








Návod na použitie a montáž Vinotéka



Pred inštaláciou a uvedením do prevádzky si **bezpodmienečne** prečítajte návod na umiestnenie - inštaláciu - uvedenie do prevádzky. Ochránite tak seba a zabránite škodám.

Obsah

Bezpečnostné pokyny a varovné upozornenia	5
Váš príspevok k ochrane životného prostredia	15
Inštalácia	16
Miesto inštalácie.....	16
Klimatická trieda.....	17
Pokyny k montáži	18
Nábytok/vstavané časti.....	18
Zaťažiteľnosť podlahy výklenku	18
Vetranie a odvetrávanie	18
Doraz dvierok	19
Side-by-Side	19
Rozmery pre zabudovanie.....	21
Rozmer pri otvorených dvierkach prístroja (uhol otvárania 90°/115°).....	23
Rozmer nábytkovej čelnej steny.....	24
Zabudovanie vinotéky	25
Skôr ako začnete.....	25
Potrebné náradie	25
Hmotnosť nábytkovej čelnej steny	26
Vyrovnanie výklenku.....	26
Kontrola výklenku pre zabudovanie	27
Pred zabudovaním	27
Príprava montážneho výklenku	28
Zasunutie vinotéky do výklenku pre zabudovanie	31
Vyrovnanie vinotéky	32
Upevnenie vinotéky v montážnom výklenku	35
Príprava montáže nábytkového čela	37
Upevnenie a vyrovnanie čelnej steny nábytku	40
Upevnenie krytov.....	43
Pripevnenie krytu dvierok.....	46
Upevnenie vetracej mriežky sokla a panelu sokla.....	47
Obmedzenie uhla otvárania dvierok prístroja	47
Elektrické pripojenie	48
Úspora energie	50
Popis prístroja	52
Hlavná obrazovka.....	54
Nastavovací režim 	55
Príslušenstvo	57
Dodávané príslušenstvo	57
Príslušenstvo na dokúpenie	57

Prvé uvedenie do prevádzky	58
Pred prvým použitím	58
Zvoľte správneho asistenta pri otváraní dverok (Push2open/Pull2open)	58
Obsluha vinotéky	59
Prvé uvedenie do prevádzky	60
Zapnutie a vypnutie vinotéky	61
Pri dlhšej neprítomnosti.....	61
Vykonanie ďalších nastavení	62
Blokovanie tlačidiel  /  zapnutie/vypnutie	62
Prevedenie Vlastný test <input checked="" type="checkbox"/>	63
Zapnutie Asistenta otvárania dverok 	63
Vypnutie Asistenta otvárania dverok	65
Miele@home	66
Vypnutie Výstavná prevádzka	70
Vynulovanie nastavení do stavu pri dodaní 	71
Režim Sabbath  zapnutie alebo vypnutie	73
Ambientné osvetlenie  zapnutie alebo vypnutie	74
Zvoľte Ambientný displej	75
Optimálna teplota a vlhkosť vzduchu	76
Teplota	76
Izolačné dosky pre tepelné oddelenie.....	76
Nastavenie teploty	77
Vlhkosť vzduchu	77
Zvýšenie vlhkosti vzduchuδ.....	78
Zníženie vlhkosti vzduchuδ.....	78
Alarm dverok	79
Skladovanie fliaš s vínom	80
Drevené rošty	81
Premiestnenie drevených roštov	81
Prispôsobenie drevených roštov	81
Popisovanie drevených roštov	82
Maximálne množstvo náplne.....	82
Someliérsky set	83
Inštalácia someliárskeho setu	83
Automatické odmrazovanie	85
Čistenie a ošetrovanie	86
Upozornenia k čistiacemu prostriedku.....	86

Obsah

Pred čistením vinotéky	87
Vnútorý priestor, príslušenstvo, dvierka prístroja	87
Čistenie tesnenia na dvierkach.....	88
Čistenie vetracích a odvetrávacích profilov.....	88
Po čistení.....	88
Čo robiť, keď	89
Príčiny zvukov	95
Servisná služba	96
Kontakt pri poruchách.....	96
Databáza EPREL	96
Záruka	96
Prehlásenie o zhode	97
Autorské práva a licencie	98

Bezpečnostné pokyny a varovné upozornenia


Táto vinotéka zodpovedá predpísaným bezpečnostným ustanoveniam. Neodborné použitie však môže viesť k poškodeniu osôb a vecí.

Pred uvedením vinotéky do prevádzky si pozorne prečítajte návod na použitie a montáž. Uvádzajú sa v ňom dôležité pokyny ohľadne montáže, bezpečnosti, použitia a údržby. Ochráňte tak seba a zabránite škodám na vinotéke.

Na základe normy IEC/EN 60335-1 Miele dôrazne upozorňuje na to, aby ste si bezpodmienečne prečítali a dodržiavali kapitolu týkajúcu sa inštalácie vinotéky ako aj bezpečnostné upozornenia a výstrahy.

Miele nezodpovedá za škody, ktoré vzniknú v dôsledku nedodržania týchto pokynov.

Ponechajte si návod na použitie a montáž a odovzdajte ho prípadnému nasledujúcemu vlastníkovi.

 Hrozí nebezpečenstvo poranenia a poškodenia prevracajúcou sa vinotékou.

Vinotéka je veľmi ťažká a pri otvorených dvierkach má sklon k prevráteniu.

Nechajte zatvorené dvierka prístroja, pokiaľ nebude prístroj v zabudovanom stave a zaistený podľa návodu na obsluhu a montáž vo výklenku.

 Nebezpečenstvo úrazu rozbitím skla.

V nadmorskej výške nad 2.000 m môže v dôsledku zmenených tlakových pomerov vzduchu prasknúť sklenená tabuľa na dvierkach skrinky. Ostré hrany môžu spôsobiť vážne poranenia.

Bezpečnostné pokyny a varovné upozornenia

Používanie na stanovený účel

► Vinotéka je určená pre používanie v domácnosti a v podobných prostrediach ako napríklad

- v obchodoch, kanceláriách,
- v poľnohospodárskych usadlostiach
- v hoteloch, motelloch, penziónoch a ďalších typických obytných priestoroch pre zákazníkov.

Táto vinotéka nie je určená pre používanie vo vonkajších priestoroch.

► Vinotéku používajte výlučne v domácnostiach na skladovanie vína. Všetky ostatné účely sú neprípustné.

► Vinotéka nie je vhodná pre skladovanie a chladenie liekov, krvnej plazmy, laboratórnych preparátov alebo podobných látok alebo produktov, ktorých sa týka smernica pre medicínske produkty. Nesprávne použitie prístroja môže spôsobiť poškodenie alebo pokazenie skladovaného tovaru. Ďalej nie je vinotéka vhodná pre prevádzku v priestoroch s nebezpečenstvom výbuchu.

Miele nezodpovedá za škody spôsobené použitím v rozpore so stanoveným účelom alebo nesprávnou obsluhou.

► Osoby, (vrátane detí), ktoré nie sú pre ich fyzické, zmyslové alebo duševné schopnosti, alebo kvôli svojej neskúsenosti alebo nevedomosti schopné vinotéku sami bezpečne obsluhovať, musia byť počas obsluhy pod dozorom.

Tieto osoby smú vinotéku používať bez dozoru len vtedy, keď boli poučené o bezpečnom používaní a pochopili vyplývajúce nebezpečenstvo.

Deti v domácnosti

- ▶ Deti mladšie ako 8 rokov sa nesmú samé pohybovať v blízkosti vinotéky, iba ak sú pod stálym dozorom.
- ▶ Deti staršie ako 8 rokov smú vinotéku používať bez dozoru len vtedy, ak im bola jej obsluha vysvetlená tak, že ju dokážu bezpečne používať. Deti musia byť schopné rozoznať a chápať možné nebezpečenstvo v prípade chybnjej obsluhy.
- ▶ Deti nesmú bez dozoru vinotéku čistiť, ani vykonávať jej údržbu.
- ▶ Dávajte pozor na deti, ktoré sa zdržujú v blízkosti vinotéky. Deťom nikdy nedovoľte, aby sa s prístrojom hrali.
- ▶ Nebezpečenstvo poranenia v oblasti závesov dvierok prístroja. Hlavne deti by sa nemali približovať.
- ▶ Nebezpečenstvo zadusením. Pri hre sa môžu deti zamotať do obalového materiálu (napr. fólii), alebo si tieto navliecť na hlavu a udusiť sa. Odložte obalový materiál z dosahu detí.

Bezpečnostné pokyny a varovné upozornenia

Technická bezpečnosť

► Chladiaci okruh je preskúšaný na tesnosť. Vinotéka zodpovedá príslušným bezpečnostným nariadeniam ako aj príslušným smerniciam EU.



► Táto vinotéka obsahuje chladivo izobután (R600a), prírodný plyn s vysokou znášanlivosťou so životným prostredím, ale je horľavé. Chladivo neškodí ozónovej vrstve a nezhoršuje skleníkový efekt. Použitie tohto ekologického chladiva viedlo k čiastočnému zvýšeniu prevádzkového hluku. Okrem prevádzkového hluku kompresora sa môžu v celom chladiacom okruhu vyskytnúť hluky z prúdenia. Týmto efektom nie je žiaľ možné zabrániť, ale nemajú žiaden vplyv na výkon prístroja.

Pri preprave a pri montáži/umiestňovaní vinotéky dbajte na to, aby ste nepoškodili súčasti chladiaceho okruhu. Vystreknuté chladivo môže spôsobiť poranenie očí.

Pri poškodeniach:

- Nepribližujte sa s otvoreným ohňom alebo zápalnými zdrojmi.
- Odpojte vinotéku od elektrickej siete.
- Niekoľko minút vetrajte priestor v ktorom stojí vinotéka.
- Informujte servisnú službu.

► O čo viac chladiva je v prístroji, o to väčšia musí byť miestnosť, v ktorej je vinotéka umiestnená. Pri prípadnom úniku sa môže v príliš malých miestnostiach vytvárať horľavá zmes plynu so vzduchom. Na 11 g chladiva musí byť miestnosť veľká najmenej 1 m³. Množstvo chladiva je uvedené na typovom štítku vnútri prístroja.

Bezpečnostné pokyny a varovné upozornenia

► Pripojovacie údaje (istenie, frekvencia, napätie) uvedené na typovom štítku prístroja sa musí bezpodmienečne zhodovať so zodpovedajúcimi parametrami elektrickej siete, aby sa prístroj nepoškodil. Pred pripojením porovnajte pripojovacie údaje.

V prípade pochybností sa spýtajte kvalifikovaného elektrikára.

► Elektrická bezpečnosť tejto vinotéky je zabezpečená len vtedy, keď je pripojená k systému s ochranným vodičom, nainštalovaným podľa predpisov. Základné bezpečnostné zariadenie musí byť k dispozícii.

V prípade pochybností nechajte elektrickú inštaláciu skontrolovať kvalifikovaným elektrikárom.

► Spoľahlivá a bezpečná prevádzka tejto vinotéky je zaručená len vtedy, keď je vinotéka pripojená na verejnú elektrickú sieť.

► Aby bolo v prípade núdze možné prístroj odpojiť rýchle od prúdu, musí byť zásuvka umiestnená mimo zadnej steny a musí byť ľahko prístupná.

► Ak je priložené sieťové pripojenie poškodené, musí sa nahradiť originálnym náhradným dielom, aby sa zabránilo ohrozeniu užívateľa. Len pri originálnych náhradných dieloch zaručuje Miele, že spĺňajú bezpečnostné požiadavky.

► Viacnásobné zásuvky alebo predlžovacie káble neposkytujú potrebnú bezpečnosť (nebezpečenstvo požiaru). Vinotéku tým nepripojte na elektrickú sieť.

► Keď sa dostane vlhkosť k súčastiam pod napätím alebo prírodnému sieťovému káblu, môže dôjsť ku skratu. Vinotéku preto neprevádzkujte v miestnostiach ohrozených vlhkosťou alebo striekajúcou vodou (napr. v garáži, v práčovni).

► Táto vinotéka sa nesmie prevádzkovať na nestabilných miestach (napr. na lodiach).

Bezpečnostné pokyny a varovné upozornenia

- ▶ V oblastiach s tropickou klímou (viac ako asi 32 °C a viac ako 70 % vlhkosť vzduchu) sa musí vinotéka prevádzkovať v klimatizovanej miestnosti. V inom prípade nie je zaručená bezchybná funkcia vinotéky.
- ▶ Poškodený prístroj môže ohroziť Vašu bezpečnosť. Skontrolujte ho na viditeľné poškodenia. Nikdy neuvádzajte poškodenú vinotéku do prevádzky.
- ▶ Vinotéku používajte len zabudovanú, aby bola zaistená jej bezpečná funkcia.
- ▶ Pri prácach spojených s inštaláciou a údržbou, ako aj pri opravách musí byť vinotéka odpojená od elektrickej siete. Je odpojená od elektrickej siete je len vtedy keď:
 - sú vypnuté ističe elektrickej inštalácie alebo
 - sú úplne vyskrutkované poistky elektrickej inštalácie alebo
 - je odpojené pripojovacie sieťové vedenie elektrickej siete. Pri prírodných vedeniach so sieťovou zástrčkou neťahajte pri odpájaní od elektrickej siete za vedenie, ale za zástrčku.
- ▶ Užívateľ môže byť neodborne vykonanými inštalačnými a údržbárskymi prácami alebo opravami vystavený nebezpečenstvu. Inštalácie, údržbárske práce a opravy elektrických prístrojov smú vykonávať len autorizovaní Miele odborní pracovníci.
- ▶ Nárok na záruku zaniká, ak opravy vinotéky nevykonáva autorizovaná servisná služba Miele.
- ▶ Pokazené časti smiete vymeniť len za originálne náhradné diely Miele. Len pri týchto dieloch ručí Miele za to, že spĺňajú v plnom rozsahu bezpečnostné požiadavky.

Bezpečnostné pokyny a varovné upozornenia

▶ Táto vinotéka je z dôvodu zvláštnych požiadaviek (napr. kvôli teplote, vlhkosti, chemickej odolnosti, odolnosti voči oderu a vibráciám) vybavená špeciálnou žiarovkou. Táto žiarovka sa môže používať len na stanovený účel. Žiarovka nie je vhodná na osvetlenie miestnosti. Výmenu smie vykonať len kvalifikovaný odborník poverený firmou Miele alebo servisná služba Miele. Táto vinotéka obsahuje zdroj svetla triedy energetickej účinnosti F.

Prevádzkové zásady

▶ Vinotéka je určená len pre určitú klimatickú triedu (rozsah teploty v miestnosti), ktorej hranice musia byť dodržané. Klimatická trieda je uvedená na typovom štítku vo vnútri prístroja. Nižšie teplota v miestnosti spôsobuje dlhší prestoj kompresora, takže vinotéka nedokáže udržať potrebnú teplotu.

▶ Vetracie a odvetrávacie profily nesmú byť prikryté alebo zastavené. Nie je potom tak zaistené bezchybné vetranie. Spotreba energie rastie a nemožno vylúčiť škody na častiach prístroja.

▶ Ak vo vinotéke alebo v jej dvierkach skladujete potraviny obsahujúce tuk alebo olej, dbajte na to, aby sa prípadný vytečený tuk alebo olej nedostal do kontaktu s plastovými časťami prístroja. Mohli by tak v plaste vzniknúť trhliny a tým by sa plast mohol zlomiť alebo roztrhnúť.

▶ Nebezpečenstvo požiaru a výbuchu. Vo vinotéke neskladujte žiadne výbušné látky ani produkty s horľavými hnacími plynmi (napr. spreje). Horľavé zmesi plynov sa môžu elektrickými súčasťami vznietiť.

▶ Nebezpečenstvo výbuchu. Vo vinotéke neprevádzkujte žiadne elektrické prístroje. Môže dôjsť k iskreniu.

Príslušenstvo a náhradné diely

- ▶ Používajte výlučne originálne príslušenstvo Miele. V prípade montáže a zabudovania iných častí zaniká záruka a/alebo ručenie poskytované spoločnosťou Miele.
- ▶ Miele Vám poskytne až 15 ročnú záruku na dodanie náhradných dielov na zachovanie funkčnosti po ukončení sériovej výroby Vašej vinotéky. Náhradné diely zachovávajúce funkčnosť obdržíte u servisnej služby Miele.

Čistenie a ošetrovanie

▶ Neošetrujte tesnenie dvierok olejom alebo tukmi.

Časom týmto ostane tesnenie na dverách pórovité.

▶ Para z parného čistiaceho zariadenia sa môže dostať k častiam pod napätím a spôsobiť skrat.

Na čistenie a vinotéky nikdy nepoužívajte parné čistiace zariadenie.

▶ Špicaté predmety alebo predmety s ostrými hranami poškodia chladiaci systém a vinotéka prestane fungovať. Nepoužívajte preto žiadne ostré alebo špicaté predmety na:

- odstraňovanie námrazy
- odstraňovanie zvyškov ako napr. etiket.

Preprava

▶ Vinotéku prepravujte vždy vo vzpriamenej polohe a v prepravnom obale, aby nedošlo k poškodeniu.

▶ Nebezpečenstvo poranenia a poškodenia. Vinotéku prepravujte za pomoci druhej osoby, pretože má veľkú hmotnosť.

Bezpečnostné pokyny a varovné upozornenia

Likvidácia Vášho starého prístroja

- ▶ Pri likvidácii starého prístroja zničte popripade zámok na dvierkach. Zabráňte tak tomu, že sa deti pri hre uzamknú a ich život bude ohrozený.
- ▶ Vystreknuté chladivo môže spôsobiť poranenie očí. Nepoškodte súčasti chladiaceho okruhu napr.
 - prepichnutím kanálov chladiva výparníka,
 - zalomením potrubia,
 - oškrabaním povrchových vrstiev.

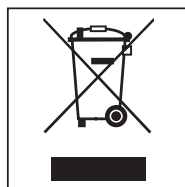
Likvidácia obalového materiálu

Obal chráni vinotéku pred poškodením počas prepravy. Obalové materiály boli zvolené s prihliadnutím k aspektom ochrany životného prostredia a k možnostiam ich likvidácie, sú teda recyklovateľné.

Vrátenie obalového materiálu do materiálového cyklu šetrí suroviny a znižuje množstvo odpadu. Váš špecializovaný predajca obal vezme späť.

Likvidácia starého prístroja

Elektrické a elektronické prístroje obsahujú mnohonásobne hodnotné materiály. Obsahujú aj určité látky zmesi a stavebné prvky, ktoré boli potrebné pre ich funkciu a bezpečnosť. V komunálnom odpade ako aj nesprávnou manipuláciou môžu ohroziť ľudské zdravie a škodiť životnému prostrediu. Váš starý prístroj preto nedávajte v žiadnom prípade do komunálneho odpadu.



Na odovzdanie a likvidáciu elektrických a elektronických prístrojov využite oficiálne zberné miesto vo vašom bydlisku, u predajcu alebo v Miele. Za vymazanie prípadných osobných údajov na likvidovanom prístroji ste zo zákona zodpovedný sami.

Dbajte na to, aby sa až do odvozu na odbornú, ekologickú likvidáciu nepoškodili potrubia Vašej vinotéky.

Takto je zabezpečené, že chladiivo v chladiacom okruhu a olej nachádzajúci sa v kompresore neunikne do prostredia.

Postarajte sa prosím o to, aby bol Váš starý prístroj uložený mimo dosah detí až do doby odvezenia. O tomto informuje návod na použitie a montáž v kapitole „Bezpečnostné pokyny a varovné upozornenia“.

Inštalácia

Miesto inštalácie

Vhodná je suchá, dobre vetrateľná miestnosť.

Pri voľbe miesta inštalácie myslite prosím na to, že ak vinotéku postavíte v bezprostrednej blízkosti kúrenia, sporáka alebo iného zdroja tepla, stúpne jej spotreba energie. Zabráňte aj priamemu slnečnému žiareniu.

O čo vyššia je teplota v miestnosti, o to dlhšie beží kompresor a tým je vyššia spotreba energie.

Pri zabudovaní vinotéky dbajte okrem iného na nasledovné:

- Zásuvka musí byť umiestnená mimo zadnej steny a musí byť v prípade núdze ľahko prístupná.
- Zástrčka a sieťový kábel prístroja sa nesmú dotýkať zadnej strany vinotéky, pretože by sa vibráciami prístroja mohol poškodiť sieťový kábel a zásuvka.
- Ani iné prístroje by nemali byť pripojené do zásuviek v oblasti zadnej strany vinotéky.

Ak sa nedá zabrániť umiestneniu vedľa tepelného zdroja, dodržte minimálne vzdialenosti od zdroja tepla:

- k elektropeciam alebo peciam na uhlie
minimálne 3 cm
- k peciam na olej alebo uhlie
minimálne 30 cm.


Ak nie je možné dodržať tieto minimálne vzdialenosti, musí sa medzi vinotéku a zdroj tepla namontovať platňa na izoláciu.

Klimatická trieda

Vinotéka je určená len pre určitú klimatickú triedu (rozsah teploty v miestnosti), ktorej hranice musia byť dodržané. Klimatická trieda je uvedená na typovom štítku vo vnútri prístroja.

Klimatická trieda	Teplota v miestnosti
SN	+10 °C až +32 °C
N	+16 °C až +32 °C
ST	+16 °C až +38 °C
T	+16 °C až +43 °C


Nižšia teplota v miestnosti spôsobuje dlhší prestoj kompresora. To môže spôsobiť vyššie teploty vo vinotéke a tým aj následné škody.

 Nebezpečenstvo poškodenia vysokou vlhkosťou vzduchu.

Pri vysokej vlhkosti vzduchu sa môže kondenzát zrážať na vonkajších stenách prístroja a spôsobiť koróziu.

Umiestnite prístroj v suchej a/alebo klimatizovanej miestnosti s dostatočným vetraním.


Po zabudovaní prístroja sa presvedčte, či sa dvierka správne zatvárajú, či sú dodržané uvedené vetracie a odvetrávacie profily a či bol prístroj zabudovaný podľa popisu.

 Zhoršenie funkcie vysokou vlhkosťou vzduchu a vysokou teplotou. Vysoká vlhkosť vzduchu (nad asi 70 %) kombinovaná s vysokou teplotou v miestnosti (nad asi 32 °C) môže spôsobiť zhoršenie funkcie Vašej vinotéky.

V krajinách s tropickou klímou prevádzkujte vinotéku v klimatizovanej miestnosti.

Inštalácia

Pokyny k montáži

 Nebezpečenstvo poškodenia a poranenia prevrátením sa vinotéky. Vinotéka je veľmi ťažká a pri otvorených dvierkach má sklon k prevráteniu.

Nechajte zatvorené dvierka prístroja, pokým nebude prístroj v zabudovanom stave a zaistený podľa návodu na obsluhu a montáž vo výklenku.

Z dôvodu hmotnosti a veľkosti vinotéky sa musí montáž vykonávať bezpodmienečne pomocou ďalšej osoby.

Nábytok/vstavané časti

Vinotéka sa so susedným a nad ňou nachádzajúcim nábytkom/vstavanými časťami spojí skrutkami. Z tohoto dôvodu sa musia všetky plánované nábytky/vstavané časti spojiť s podlahou alebo stenou.

Zaťažiteľnosť podlahy výklenku

Pre bezpečné postavenie prístroja a zabezpečenie všetkých prisľúbených funkcií musí byť podlaha výklenku hladká a vodorovná.


Podlaha výklenku musí byť z tvrdého, nepoddajného materiálu.

Z dôvodu vysokej hmotnosti plno naloženej vinotéky je nevyhnutný podklad s extrémnou nosnosťou. Popríklad sa informujte u architekta alebo stavebného znalca.

Hmotnosť plno naloženej vinotéky je približne:

KWT 26x2 Vi	674 kg
KWT 26x2 ViS	679 kg

Vetranie a odvetrávanie

 Nebezpečenstvo požiaru a poškodenia nedostatočným vetraním a odvetrávaním.

Ak nemá vinotéka dostatočné vetranie a odvetrávanie, spúšťa sa častejšie kompresor a beží dlhšiu dobu. Toto spôsobuje zvýšenú spotrebu energie a vyššiu prevádzkovú teplotu kompresora, následkom toho môže byť poškodenie kompresora.

Dbajte na dostatočné vetranie a odvetrávanie vinotéky.

Bezpodmienečne dodržujte uvedené vetracie a odvetrávacie profily. Vetracie a odvetrávacie profily nesmú byť prikryté alebo zastavené.

Doraz dvierok

⚠ Nebezpečenstvo poškodenia a poranenia výmenou dorazu dvierok. Vlastnoručná výmena dorazu dvierok môže viesť k poškodeniu a poraneniu.

Vinotéka je dodávaná s pevným dorazom dvierok. Za žiadnych okolností nevykonávajte výmenu dorazu dvierok.

Ak je potrebná výmena dorazu dvierok, zavolajte servisnú službu.

Side-by-Side

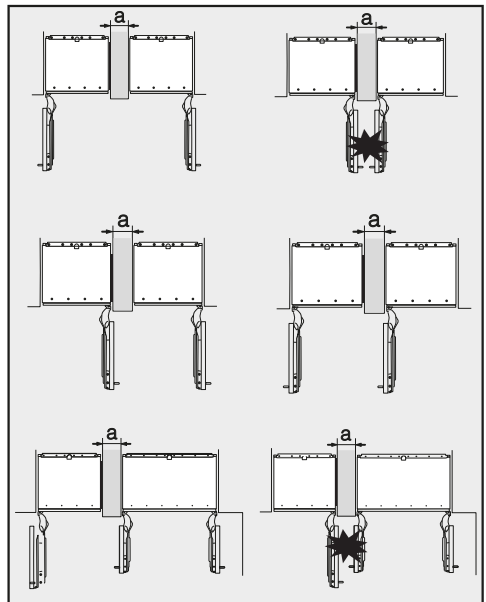
Túto vinotéku je možné zabudovať s ďalším prístrojom alebo vinotékou spôsobom „Side-by-Side“. V nasledujúcom prehľade môžete vidieť, aké sú možnosti zabudovania Side-by-Side pri Vašej vinotéke.

Podľa situácie potrebujete pre montáž Side-by-Side montážnu sadu Side-by-Side (viď kapitola „Príslušenstvo“, odstavec „Príslušenstvo na dokúpenie“).

Upevnenie prístrojov je popísané v návode na montáž montážnej sady Side-by-Side.

... s medzistenou

Stena **a** medzi vedľa seba postavenými vinotékami alebo prístrojmi musí mať hrúbku **minimálne 16 mm**.



Inštalácia

Ak sú dorazy dvierok prístroja vedľa seba, musíte bezpodmienečne zohľadniť hrúbku čela nábytku a rukovätí, aby dvierka prístrojov pri ich súčasnom otvorení nekolidovali a nepoškodili sa.

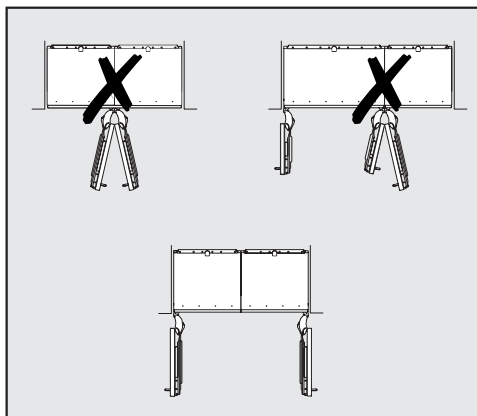
Vinotéky alebo prístroje sa jednotlivo upevňujú pomocou priloženého montážneho materiálu do výklenku pre zabudovanie.

Ak je medzistena **a užšia ako 160 mm**, potrebujete vyhrievanie bočnej steny z montážnej sady Side-by-Side, aby ste zabránili tvorbe kondenzačnej vody a prípadným následným škodám.

Prosím zohľadnite pri plánovaní výklenkov na zabudovanie, aby bol výklenok, do ktorého sa má zabudovať prístroj s vyhrievaním bočných stien zásadne širší o **4 mm** (viď kapitola „Inštalácia“, odstavec „Rozmer pre zabudovanie“).

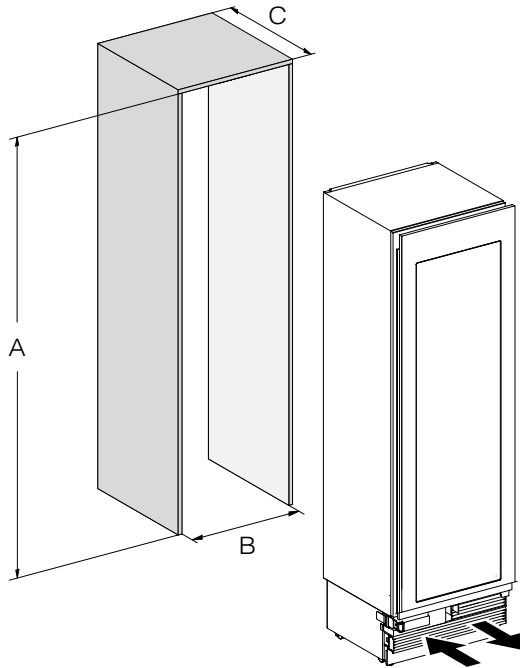
Ak je medzistena **a hrubšia ako 160 mm**, nepotrebujete montážnu sadu Side-by-Side, ani vyhrievanie bočnej steny.

... bez medzisteny



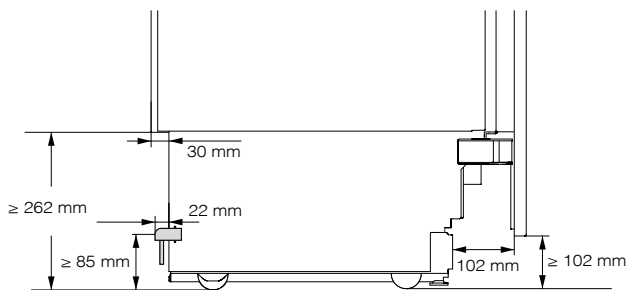
Ak sa medzi vedľa seba postavenými vinotékami nenachádza žiadna medzistena, musíte vinotéky spojiť priamo pomocou Side-by-side montážnej sady. Inštalácia vykurovacej rohože je nevyhnutá, aby sa zabránilo tvorbe kondenzátu a z toho vzniknutým prípadným následným škodám.

Rozmery pre zabudovanie



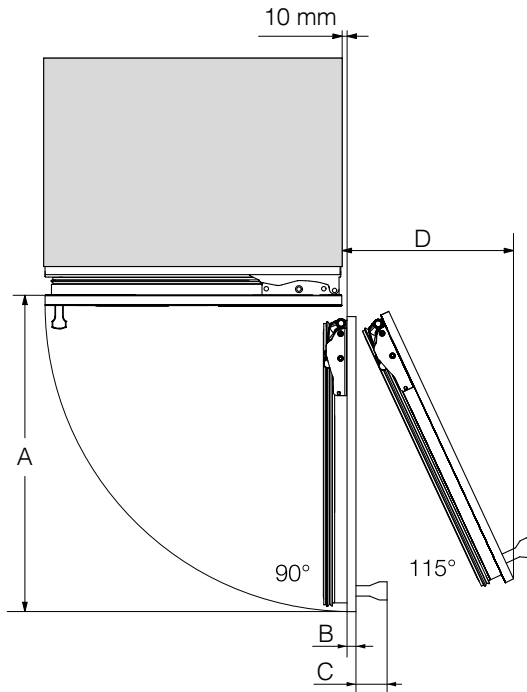
	A	B	C
KWT 26x2 Vi(S)	2134 – 2164 mm	610 mm	610 mm + čelná stena nábytku (19-38 mm)

Inštalácia



Bočný pohľad

Rozmer pri otvorených dverkách prístroja (uhol otvárania 90°/115°)

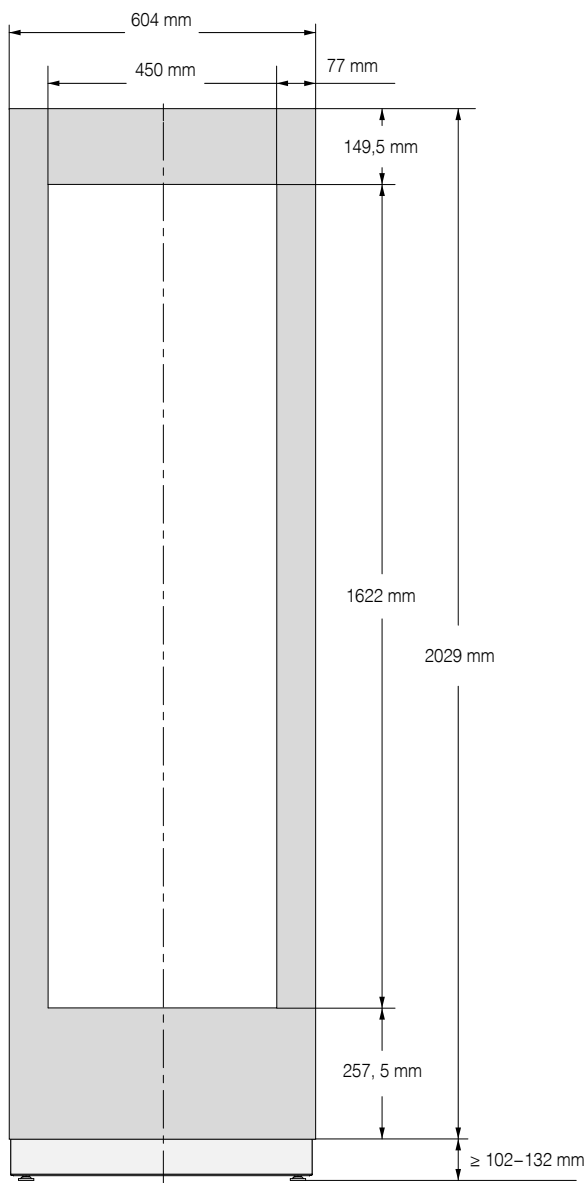


A	B*	C*	D (pri čelnej stene nábytku 19 mm)
677 mm	čelná stena nábytku (19-38 mm)	rukoväť dverok	296 mm

* Rozmer pre nábytkovú čelnú stenu a rukoväť dverok sa mení podľa usporiadania kuchyne.

Inštalácia

Rozmer nábytkovej čelnej steny




Zabudovanie vinotéky

Skôr ako začnete...

Skôr ako začnete so zabudovaním vinotéky, prečítajte si pozorne návod na použitie a montáž.

Prístroj by mal byť zabudovaný kvalifikovaným inštalatérom podľa tohto návodu na použitie a montáž. Bezpečná prevádzka vinotéky je zaistená len vtedy, keď je prístroj zabudovaný a pripojený podľa tohto návodu na použitie a montáž.

 Nebezpečenstvo poškodenia a poranenia prevrátením sa vinotéky. Vinotéka je veľmi ťažká a pri otvorených dvierkach má sklon k prevráteniu.

Nechajte zatvorené dvierka prístroja, pokým nebude prístroj v zabudovanom stave a zaistený podľa návodu na obsluhu a montáž vo výklenku.

Z dôvodu hmotnosti a veľkosti vinotéky sa musí montáž vykonávať bezpodmienečne pomocou ďalšej osoby.

Potrebné náradie


- akumulátorový skrutkovač
 - skrutkovač (TX 20)
 - vŕtacie kladivo
 - vŕtáky podľa materiálu v rozličných veľkostiach
 - kladivo
 - vidlicový kľúč
 - račna, nástavec: 8 mm
 - lepiaca páska
 - nôž na koberce
 - kliešte na vodné čerpadlo
 - vodováha
 - meter
 - ceruzka
- ### ostatné
- rebrík
 - prepravný vozík

Inštalácia

Hmotnosť nábytkovej čelnej steny

Pred montážou nábytkovej čelnej steny sa uistite, či nie je povolená hmotnosť montovanej nábytkovej steny prekročená:

Vinotéka	max. hmotnosť nábytkovej čelnej steny
KWT 26x2 Vi(S)	73 kg

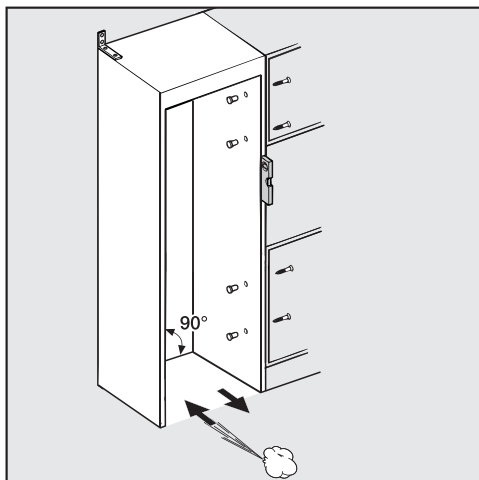
 Nebezpečenstvo poškodenia príliš ťažkou nábytkovou čelnou stenou.

Namontovaná nábytková čelná stena, ktorá prekračuje povolenú hmotnosť môže spôsobiť poškodenie pánov.

Tieto poškodenia môžu okrem iného spôsobiť obmedzenie funkcií.

Pred montážou nábytkovej čelnej steny sa uistite, či nie je povolená hmotnosť montovanej nábytkovej steny prekročená.

Vyrovnanie výklenku



Pred zabudovaním vinotéky je potrebné výklenok starostlivo pomocou vodováhy vyrovnať. Rohy výklenku musia byť proti sebe v 90° uhle, pretože inak nebude čelná stena nábytku doliehať vo všetkých 4 rohoch.

Kontrola výklenku pre zabudovanie

- Skontrolujte rozmery pre zabudovanie (viď kapitola „Inštalácia“, odstavec „Rozmery pre zabudovanie“).
- Skontrolujte polohu elektrického pripojenia. Dĺžka prívodného sieťového kábla je 3 m.

Zásuvka by mala byť umiestnená mimo zadnej steny a musí byť v prípade núdze ľahko prístupná.

- Skontrolujte okolité prostredie pre montáž na prípadné kolízie (viď kapitola „Inštalácia“, odstavec „Rozmer pri otvorených dverkách“).
- Vinotéku zabudujte len do pevného, stabilného montážneho výklenku, ktorý stojí rovno na podlahe.
- Montážny výklenok skontrolujte okrem iného podľa nasledovných kritérií:
 - Bočné steny vo výklenku pre zabudovanie musia byť rovné.
 - Okolité steny v montážnom výklenku musia mať hrúbku minimálne 16 mm.
 - Okolité steny musia byť bezpečne spojené s podlahou alebo stenou.
 - Hĺbka skrátených bočných stien musí byť minimálne 100 mm.

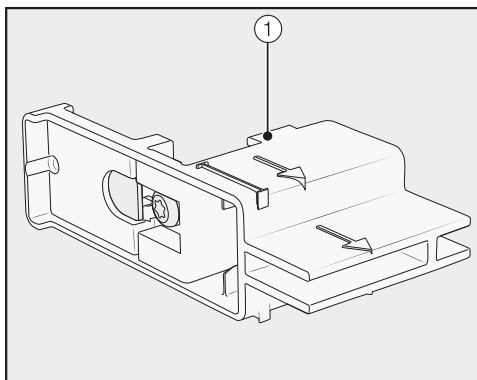
Pred zabudovaním

- Pred zabudovaním vyberte príslušenstvo z vonkajšej strany prístroja.
- Skontrolujte vinotéku, či sa pri preprave nepoškodila.

Poškodenú vinotéku neinštalujte.

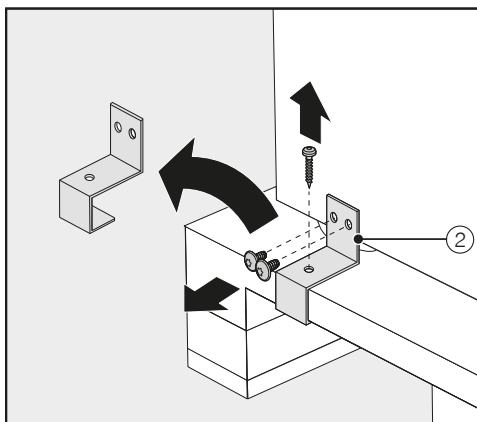
- Skontrolujte, či sa sá na zadnej strane prístroja voľne pohybovať všetkými časťami.
- Aby ste podlahu počas zabudovania chránili pred poškodením, upevnite zvyšok podlahovej krytiny alebo podobnú časť na podlahu pred plánované miesto pre zabudovanie.

Inštalácia



- **Neodstraňujte** nastavovacie pomôcky ① z dvierok prístroja. Nastavovacie pomôcky budú neskôr potrebné v montážnom výklenku.

⚠ Nebezpečenstvo poškodenia a poranenia prevrátením sa vinotéky. Vinotéka, akonáhle odskrutkujete upevňovacie uholníky, ktorými bola upevnená na palete, už nie je istená. Z dôvodu hmotnosti a veľkosti vinotéky sa musí montáž vykonávať bezpodmienečne pomocou ďalšej osoby.



- Odskrutkujte upevňovacie uholníky ②.

- Vinotéku opatrne nadvihnite pomocou viacerých osôb zadnou stranou z palety.

⚠ Nebezpečenstvo poškodenia zaťaženie podlahy.

Pohyb vinotéky môže spôsobiť poškodenie Vašej podlahy.

Po citlivých podlahách pohybujte prístrojom opatrne.

Akonáhle vinotéku vyrovnáte, môžete s ňou pomocou koliesok na spodnej strane prístroja pohybovať.

Príprava montážneho výklenku

⚠ Nebezpečenstvo poškodenia a poranenia prevrátením sa vinotéky. Vinotéka je veľmi ťažká a pri otvorených dvierkach má sklon k prevráteniu.

Montážny výklenok je potrebné nevyhnute viac krát pevne zoskrutkovať so stenou nachádzajúcou sa vzadu a/alebo nad. Len tak je potom možné ochrániť prístroj v montážnom výklenku pred prevrátením.

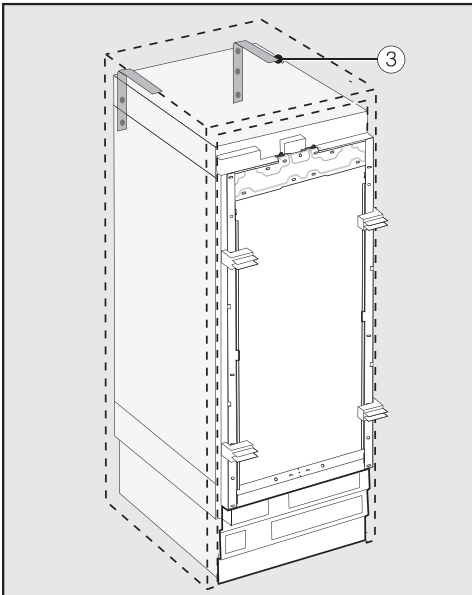
Na upevnenie montážneho výklenku použite okrem iného priložené ochranné uholníky voči prevráteniu.

Montážny materiál pre zabudovanie vinotéky je priložený k vinotéke. Priložené plastové vrecká sú označené písmenami.

- Pri jednotlivých montážnych krokoch zohľadnite dané písmená a použite vždy príslušné plastové vrecko s potrebným montážnym materiálom.


Ochranné uholníky zabránia prevráteniu sa prístroja.

Pomocou ochranných uholníkov sa dodatočne bezpečne upevní montážny výklenok na okolité steny.



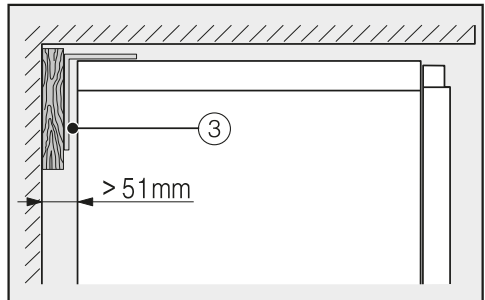
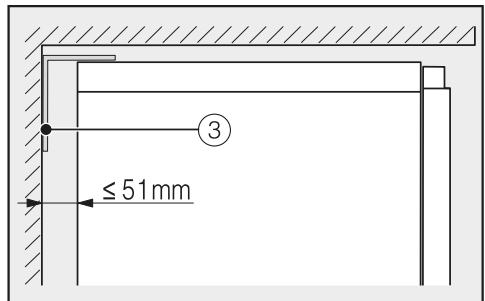
- Pre každý jednotlivý prístroj použite 2 ochranné uholníky ③, pri kombinácii s nápojmi (Side-by-side) pri 2 prístrojoch použite 4 príslušné ochranné uholníky voči prevráteniu.
- Ochranné uholníky voči prevráteniu ③ umiestnite vľavo a vpravo do montážneho otvoru.

Poloha ochranných uholníkov, čo sa týka výšky, je podľa konečného nastavenia nožičiek 2134–2164 mm od podlahy výklenku.

 Hrozí nebezpečenstvo poranenia a poškodenia prevracajúcou sa vinotékou.

Ak sa ochranné uholníky voči prevráteniu upevnia príliš vysoko, nie je možné vinotéku týmito uholníkmi zaistiť.

Vzdialenosť medzi ochrannými uholníkmi a vinotékou nesmie byť väčšia ako 8 mm.

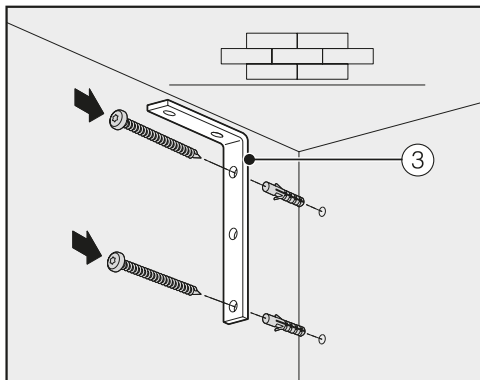


- Dbajte na to, aby medzera medzi zadnou stenou chladničky a montážnym výklenkom nebola viac ako 51 mm.
- Taktiež umiestnite za ochranné uholníky drevený klin ③.
- Vyznačte si za pomoci ochranných uholníkov na zadnej strane montážneho výklenku otvory na vyvrtanie.

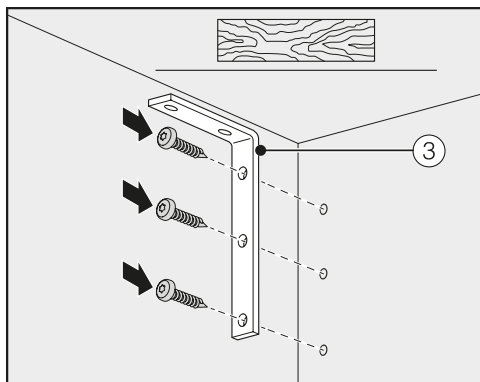
Inštalácia

B

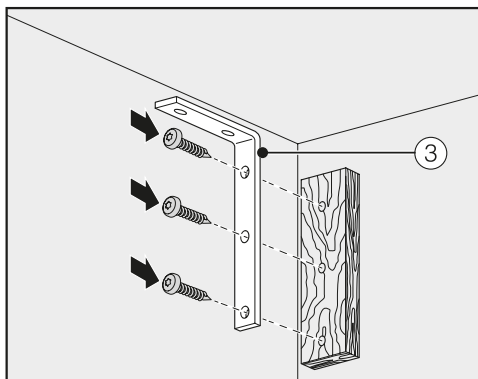
V priloženom balení sa nachádzajú upevňovacie skrutky pre rozličné upevnenia/materiály.



upevnenie na betónovú stenu



upevnenie na drevenú stenu



upevnenie dreveným klinom

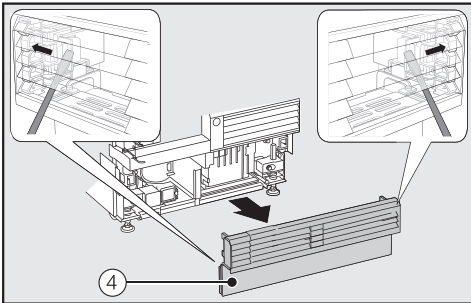
- Teraz spojte pomocou ochranných uholníkov ③ montážny výklenok podľa potreby so stenou nachádzajúcou sa za alebo/a nad.

Zasunutie vinotéky do výklenku pre zabudovanie

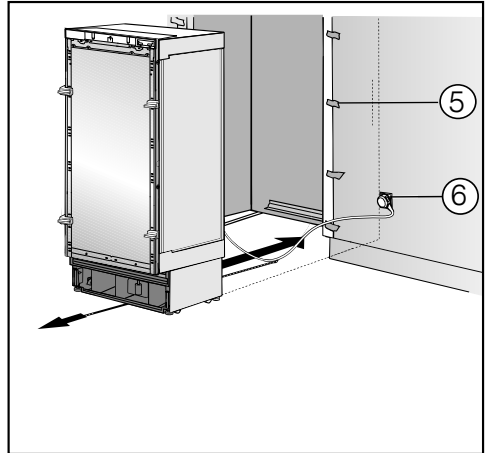
Pri zasúvaní vinotéky do montážneho výklenku dbajte na to, aby sa nepoškodili pripojenia na elektriku.

Ak si želáte Side-by-side umiestnenie viacerých prístrojov, spojte vinotéky/ chladničky teraz medzi sebou (viď návod na montáž Side-by-side montážna sada).

Aby bola nakoniec vinotéka vyrovnaná, musíte odstrániť zo sokla prístroja soklovú lištu.



- Na oboch stranách opatrne vložte rovný skrutkovač cez mriežka v soklovej lište ④ a vytlačte ním vnútri sa nachádzajúce plastové jazýčky smerom von, aby soklová lišta vyskočila.
- Soklovú lištu si položte bokom.



- Okolitú čelnú stenu nábytku ochraňte pomocou chrániča hrán ⑤.
- Zástrčku prístroja na jeho zadnej strane zasuňte (viď kapitola „Inštalácia“, odstavec „Elektrické pripojenie“).
- Zasuňte zástrčku ⑥ do zásuvky.

Zásuvka by mala byť pokiaľ možno vedľa prístroja a ľahko prístupná.

⚠ Nebezpečenstvo poškodenia elektrickým preťažením.

Elektrické preťaženie vinotéky môže spôsobiť skrat a tým poškodenie Vášho prístroja.

Pri Side-by-side kombinácii pripojte každý prístroj na osobitnú zásuvku.

Tip: Aby ste zaistili sieťový kábel pred privrznutím, upevnite v strede sieťového kábla šnúрку a vytiahnite kábel pri zasúvaní vinotéky pod vinotékou smerom dopredu.

- Zasuňte opatrne vinotéku do výklenku.

Inštalácia

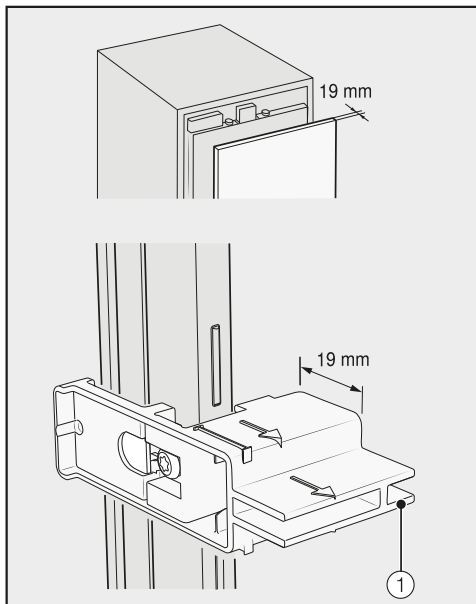
- Ak sa prístroj nedá jednoducho zasunúť do montážneho výklenku, pretože je napr. nerovná podlaha, vykrúťte zadné nastavovacie nohy mierne von (viď kapitola „Inštalácia“, odstavec „Vyrovnanie chladničky“) a vinotéku zasunúť do montážneho otvoru.
- Odstráňte ochranu hrán ⑤ od okolitých čiel nábytku.

Vyrovnanie vinotéky

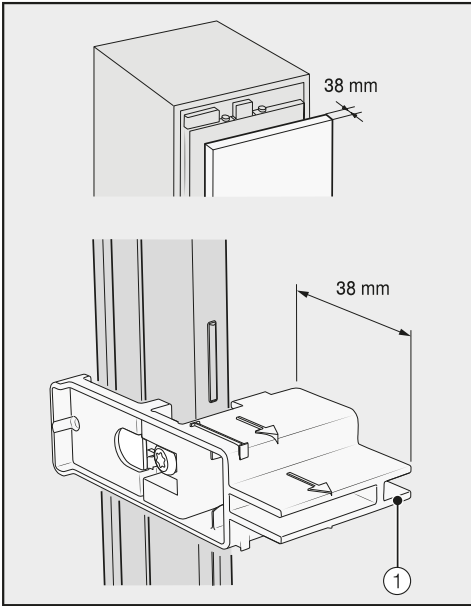
Nastavovacie pomôcky ① na zadnej strane prístroja pomáhajú pri vyrovnávaní vinotéky v montážnom výklenku.

Nastavovacie pomôcky sú navrhnuté pre hrúbku čelnej steny nábytku od 19 mm alebo 38 mm.

- Podľa nasledovného narovnajte vinotéku k okolitým čelným stenám nábytku.



hrúbka čelnej steny nábytku 19 mm



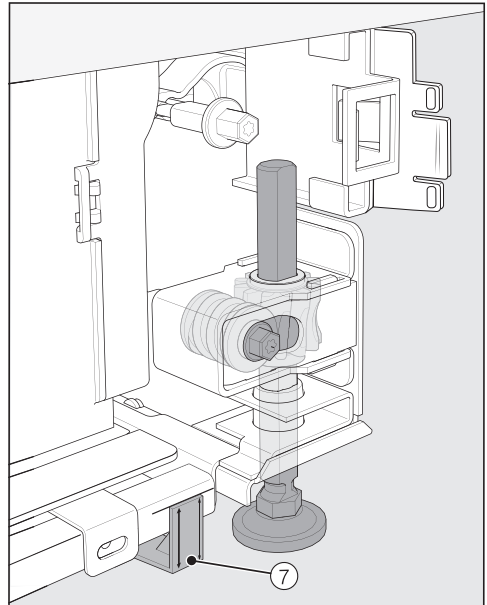
hrúbka čelnej steny nábytku 38 mm

Predné a zadné nastavovacie nohy sú výškovo nastaviteľné a je možné ich prestaviť z prednej strany prístroja.

! Nebezpečenstvo poškodenia neodborným nastavením nôh.

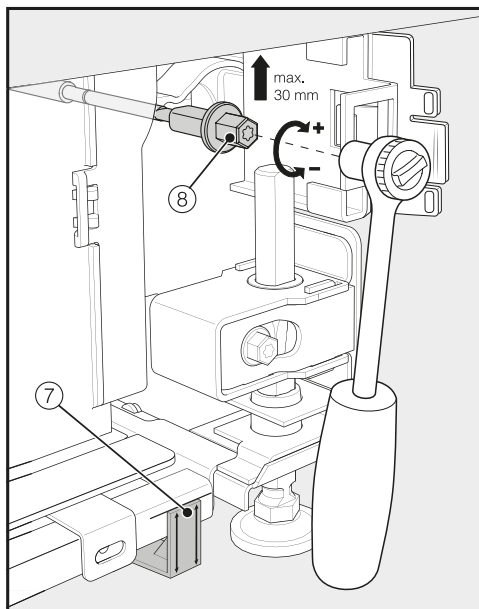
Nastavovanie nôh sa môže poškodiť použitím akumulátorového skrutkovača.

Predné a zadné nastavovacie nohy nastavujte ručne.

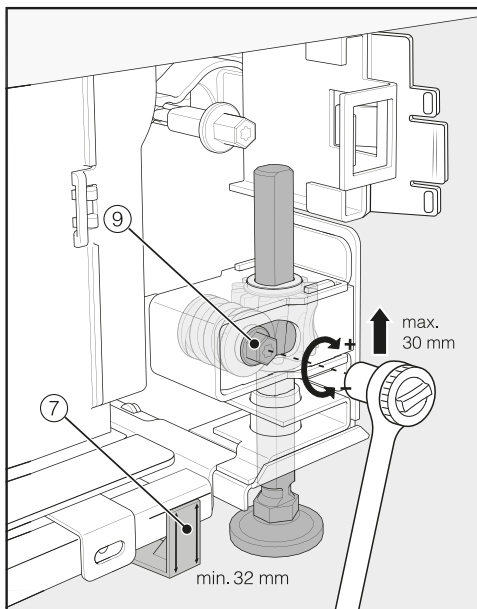


- Umiestnite dodané distančné držiaky ⑦ na oboch stranách značenia vedľa nastavovacích nôh pred vinotékou.

Inštalácia

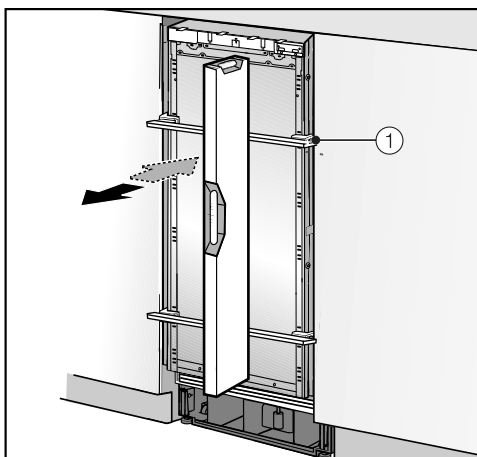


- Prestavte zadné nastavovacie nohy pomocou račne (Násada: nástavec, 8 mm) alebo pomocou skrutkovača (TX 20) ⑧.



- Prestavte predné nastavovacie nohy pomocou račne (Násada: nástavec, 8 mm) alebo pomocou skrutkovača (TX 20) ⑨.

Tip: Pri vyskrutkovávaní nastavovacích nôh postupujte nasledovne: vždy striedavo vľavo, vpravo atď.



- Na vyrovnanie vinotéky priložte nad nastavovacie pomôcky na dverka prístroja vodováhu ①.
- Otočte nastavovacími nohami ⑧ a ⑨ na oboch stranách minimálne toľko, pokiaľ nedosiahne na sokli umiestnené značenie mieru 32 mm na distančnom držiaku ⑦. Miera 32 mm sa pritom vzťahuje na výšku výklenku 2134 mm.

Vyrovnanie nastavovacích nôh na výšku minimálne 32 mm je dôležité, aby sa zabezpečilo vetranie a odvetrávanie vinotéky nad soklom prístroja.

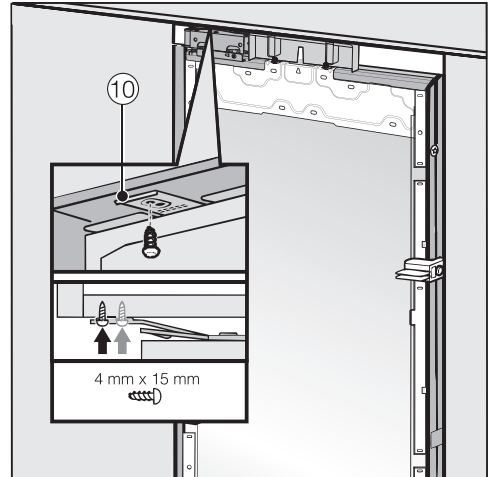
! Nebezpečenstvo poškodenia príliš veľkým prestavením nastavovacích nôh.

Zadné nastavovacie nohy sa môžu poškodiť.

Nastavovacie nohy vyskrutkujte **len toľko**, kým značenie na sokli nedosiahne mieru 62 mm (max. výška výklenku 2164 mm).

- Vinotéku ešte raz vyrovnajete nastavovacími pomôckami ① s vodováhou.

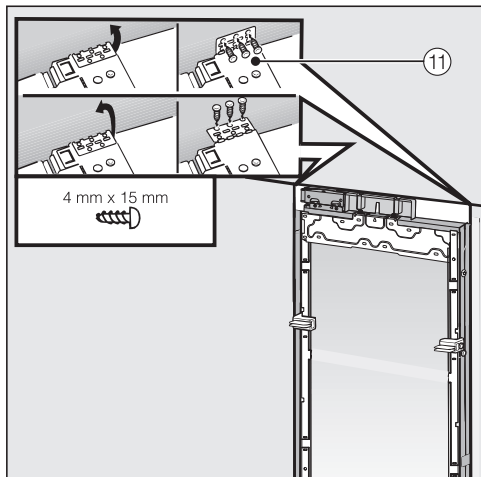
Upevnenie vinotéky v montážnom výklenku



- Zoskrutkujte príchytky upevňovacieho plechu ⑩ hore, s nad ním nachádzajúcim sa nábytkom/vstavanými prvkami.

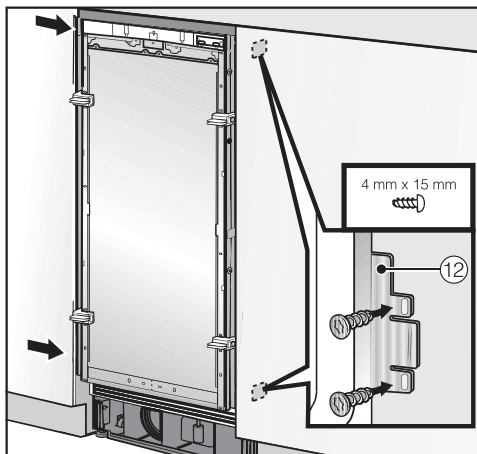
Inštalácia

Ak nie je možnosť vinotéku upevniť hore, môže sa upevniť s bočnými upevňovacími príchytkami do montážneho výklenku:



- Vyklopte bočné upevňovacie príchytky ⑪.
- Zoskrutkujte bočné upevňovacie príchytky ⑪ s vedľa nachádzajúcim sa nábytkom/vstavanými časťami.

- Otvorte dverka prístroja.

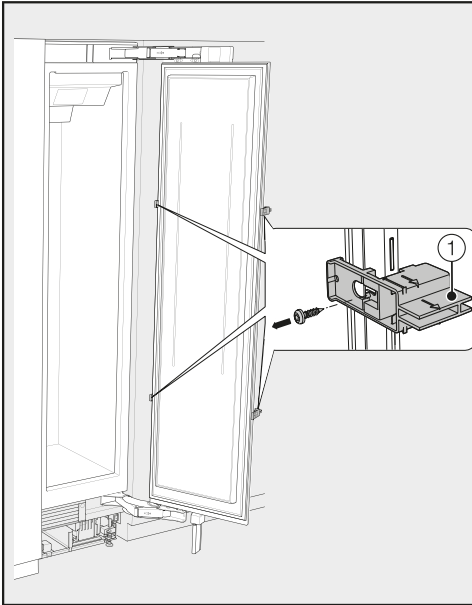


- Zoskrutkujte príchytky upevňovacieho plechu ⑫ dole a hore s vedľa nachádzajúcim sa nábytkom/vstavanými prvkami.

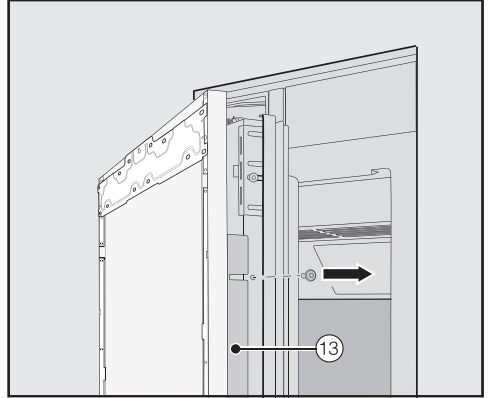
Pri Side-by-Side kombinácii je možné prístroje upevniť len s vonkajšou stranou na vedľa nachádzajúci sa nábytok/montážne prvky.

Príprava montáže nábytkového čela

- Otvorte dverka prístroja na doraz.

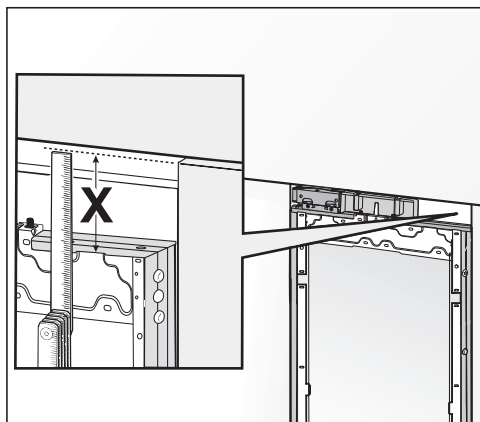


- Odskrutkujte nastavovacie pomôcky (1) z dverok prístroja.

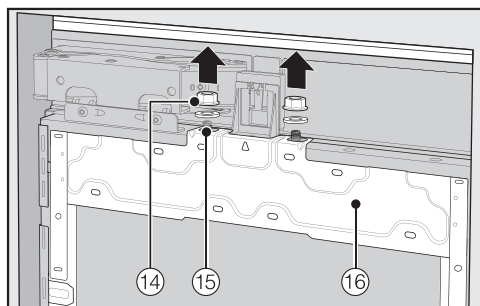


- Odskrutkujte uholníky (13) vždy z oboch strán dverok prístroja a uložte uholníky a skrutky bokom - budete ich neskôr opäť potrebovať.
- Zatvorte dverka prístroja.

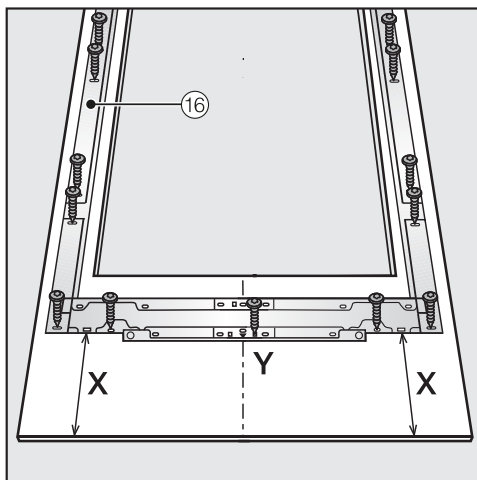
Inštalácia



- Odmerajte vzdialenosť **X** medzi montážnym rámom a hornou hranou vedľa umiestnenej čelnej steny nábytku.



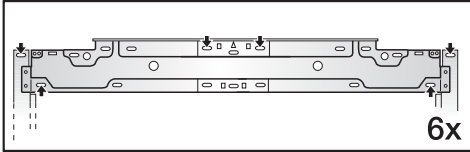
- Uvoľnite matice a podložky (14) zo závitových čapov (15) a položte ich bokom - budete ich opäť neskôr potrebovať.
- Zložte montážne rámy (16) smerom hore z dvierok prístroja.



- Položte čelnú stenu nábytku určenú na montáž vnútornou stranou smerom hore na pevnú podložku (aby ste zabránili poškrabaniu, podložte pod ňu deku).
- Označte vzdialenosť **X** -3 mm na vnútornej strane čelnej steny nábytku.
- Zistite a označte taktiež stredy **Y** čelnej steny nábytku.
- Umiestnite montážny rám (16) podľa označenia na čelnú stenu nábytku.
- Predvrtajte diery.



- Naskrutkujte montážny rám (16) na čelnú stenu nábytku:
Upevnite montážny rám (16) na každom upevňovacom bode minimálne jednou skrutkou.

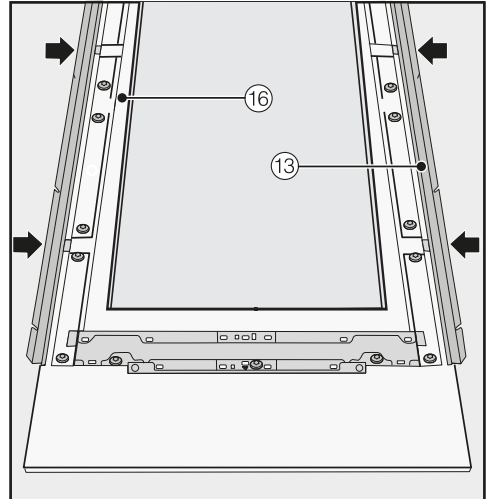


- Upevnite montážne rámy 16 hore na čelnej stene nábytku podľa veľkosti minimálne 6 skrutkami.

Montážne rámy sú vybavené vždy množstvom dier pre rozličné varianty čelných stien nábytku.

Pri upevňovaní montážneho rámu skrutkujte vždy do najotnejšieho materiálu čelnej steny nábytku. Zásadne si pritom zvolte dĺžku skrutky, ktorá je menšia ako hrúbka čelnej steny nábytku.

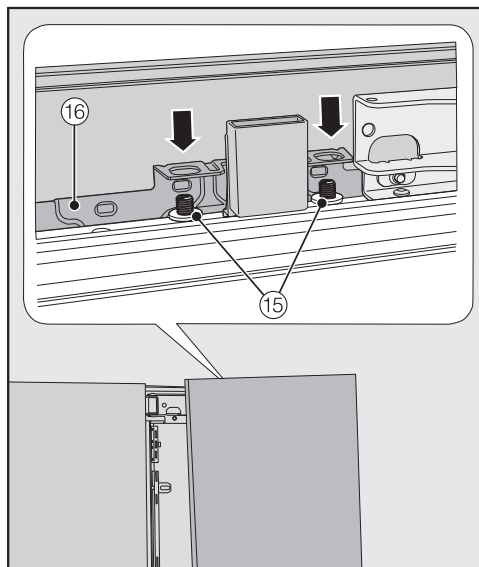
- Podľa potreby naskrutkujte (nie pri kuchyniach bez rukoväti) z vnútornej strany rukoväte prístroja na čelnú stenu nábytku.



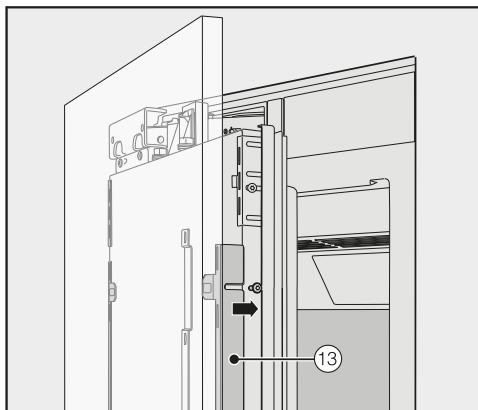
- Na oboch stranách zasunúte uholníkové lišty 13 až na doraz do prene určených otvorov v montážnom ráme 16.

Inštalácia

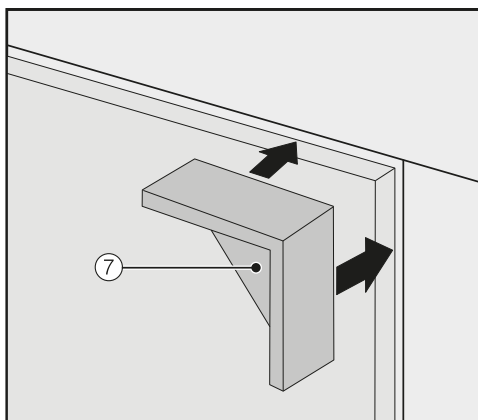
Upevnenie a vyrovnanie čelnej steny nábytku



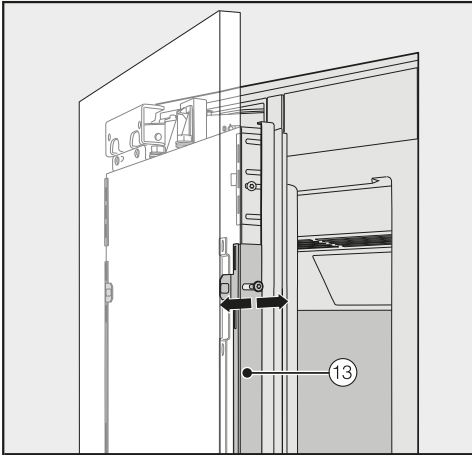
- Otvorte dverka prístroja a zaveste čelnú stenu nábytku s montážnym rámom 16 zhora do závitových čapov 15.



- Zatlačte vždy na oboch stranách uholníkové lišty 13 do bielych plastových rámov a zaskrutkujte ich potom len mierne pevne. Náhradné skrutky k tomu nájdete v plastovom vrecku s písmenom E.

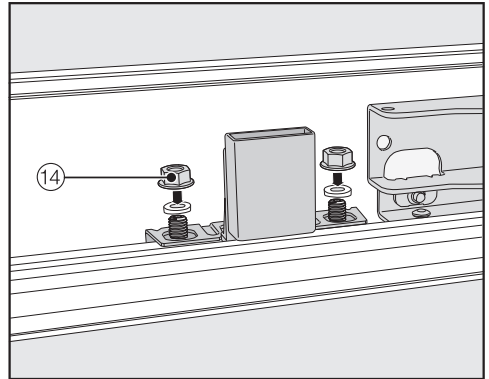


- Nasadte distančný držiak 7 na obe strany hore na rohy čelnej steny nábytku.
- Zatvorte dverka prístroja a ešte raz skontrolujte vzdialenosť k okolitým dverkam nábytku.

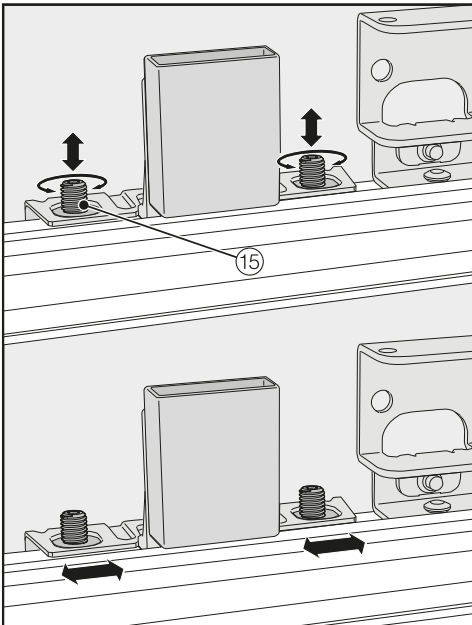


- Vycentrujte čelné steny nábytku v hĺbke nad vyhlbenia v uholníkových lištách ⑬.

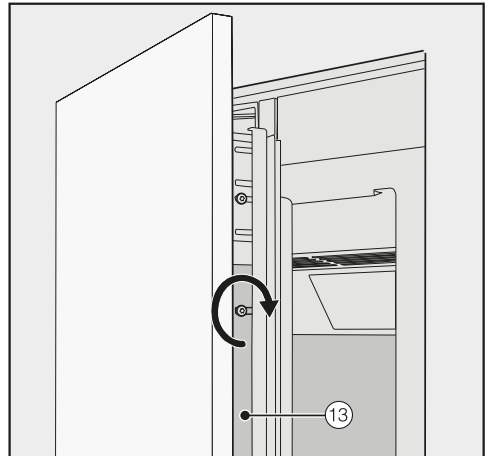
- Zatvorte dverka prístroja a ešte raz skontrolujte vzdialenosť k okolitým čelným stenám nábytku.



- Nasadte opäť podložky a matice ⑭ a matice pevne dotiahnite ⑭. Tým sa zafixuje čelná stena nábytku.



- Vycentrujte čelné steny nábytku vo výške a bočne nad závitovými čapmi ⑮.



- Teraz pevne dotiahnite skrutky v uholníkových lištách ⑬.
- Otvorte dverka prístroja.
- Odstráňte z čelnej steny distančný držiak ⑦.

Inštalácia

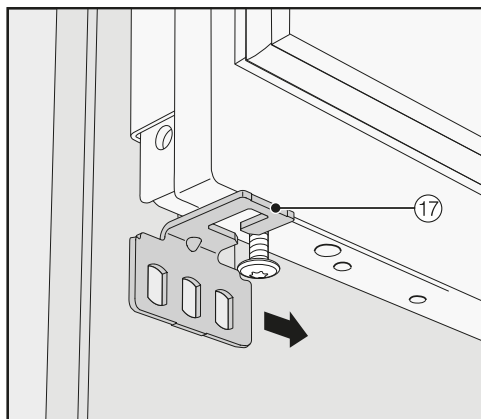
Montáž upevňovacieho uholníka



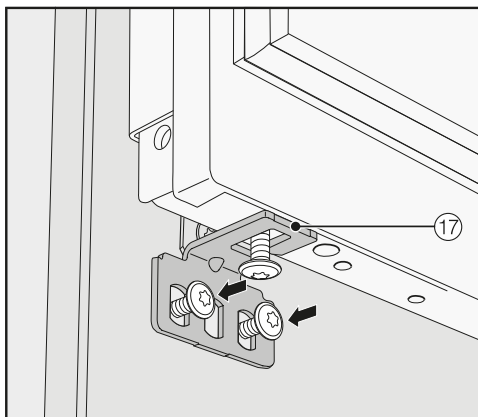
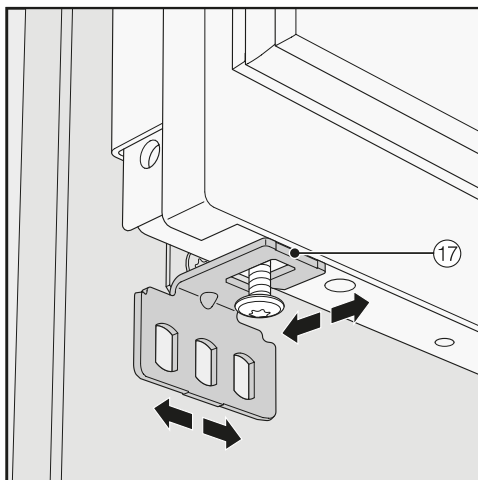
Upevňovacím uholníkom sa nábytkové čelo upevňuje navyše dole na dverkách prístroja.

Namontujte upevňovacie uholníky až potom, keď bude zabudovaná vinotéka (prípadne Side-by-side) a vyrovnané čelo nábytku.

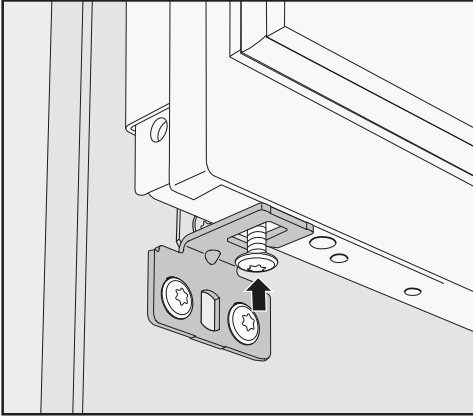
- Otvorte dverka prístroja na doraz.



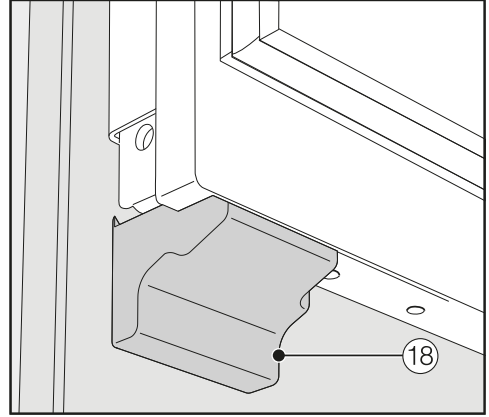
- Zasúvajte upevňovacie uholníky ⑰ vždy z vonkajšej strany na skrutku dole na dverkách prístroja.



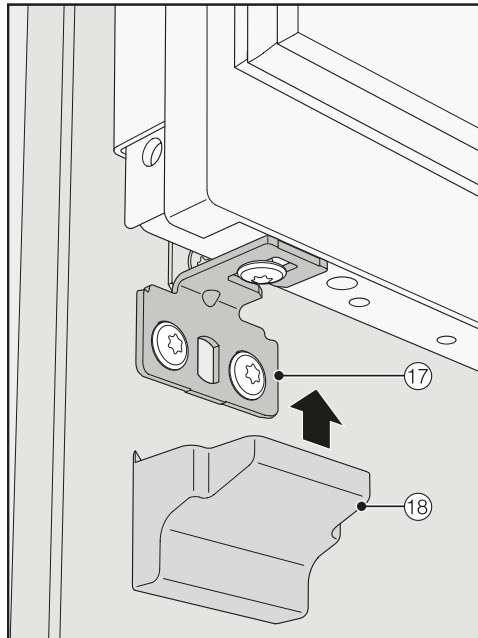
- Upevňovací uholník ⑰ priskrutkujte pevne na čelnú stenu nábytku.



- Dole na dvierkach prístroja zaskrutkujte skrutku.

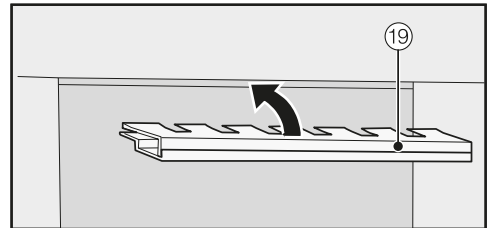


- Zaklapnite kryty 18 na upevňovacie uholníky tak, že bude počuť „klik“.

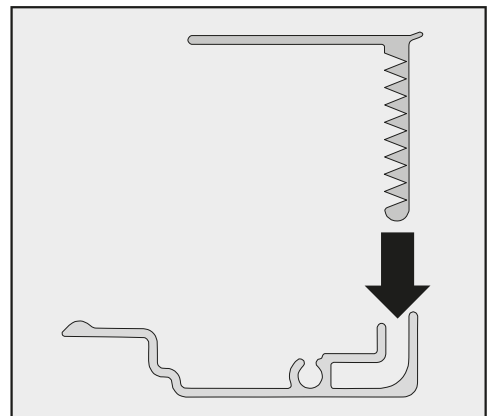


- Nasadte kryt 18 na upevňovacie uholníky 17.

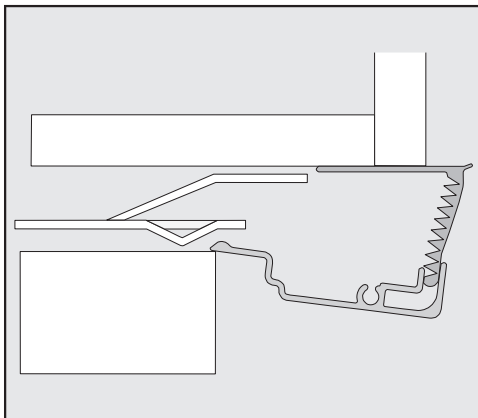
Upevnenie krytov



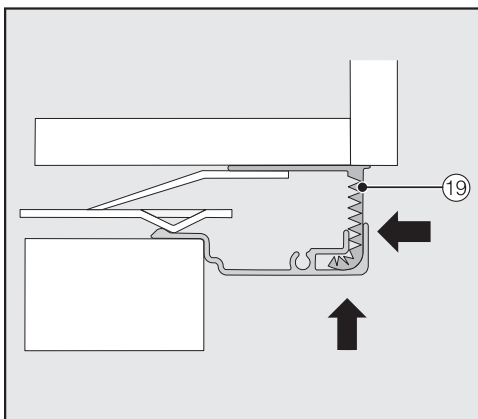
- Skôr ako budete môcť nasadiť kryt 19 do medzere nad vinotéku, musíte tento kryt nasledovne poskladať:



- Obe časti krytu nasadte do seba.

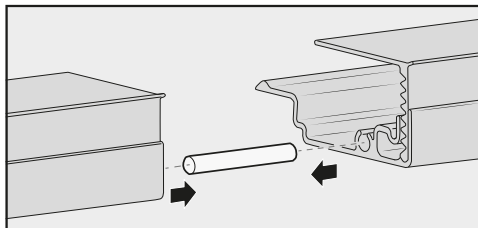


Kryt z boku

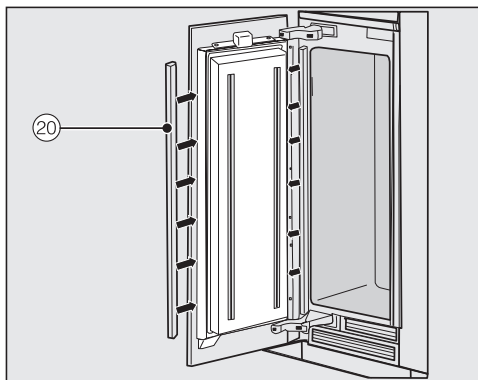


- Poskladaný kryt 19 zasúvajte do medzery nad vinotéku pokým nezaklapne. Zasuňte pritom obe časti krytu do seba toľko, koľko je to potrebné.

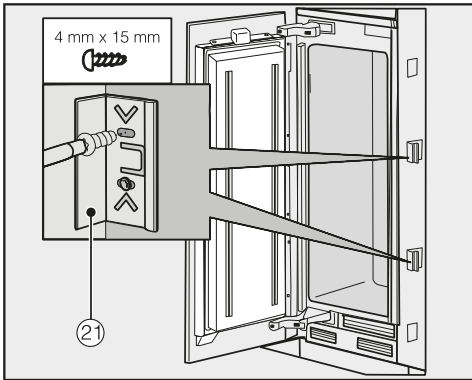
Montáž krytu pri Side-by-side kombinácii



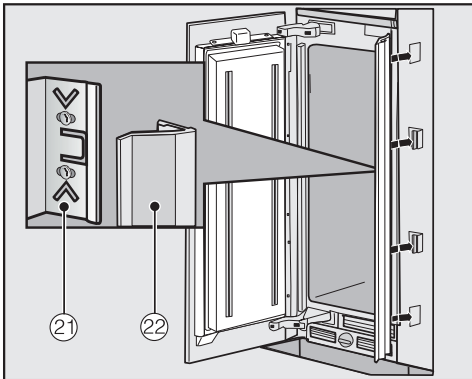
- Kolík (nachádza sa v Side-by-side montážnej sade) zasuňte po jeho polovicu do vedenia krytu vľavo stojacieho prístroja.
- Druhý kryt nasadte na kolík a obidva kryty zatlačte do seba.
- Obidva kryty vkladajte spolu do medzery nad prístrojmi, pokým nezaklapnú.



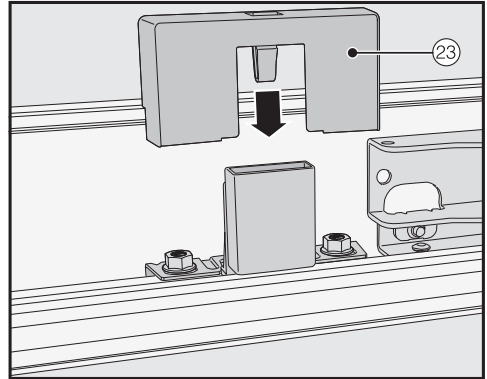
- Namontujte na oboch bokoch dvierok kryty 20 z plastu tak, že ich zo spodnej strany smerom hore zatlačíte do medzery medzi dvierka prístroja a čelnú stenu nábytku.



- Na oboch stranách prístroja upevnite minimálne 3 svorky (21) na prekrytie medzier.



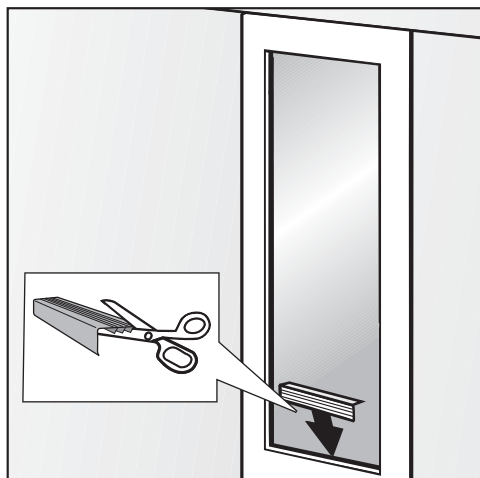
- Na každej strane zasuňte kryty medzier (22) na svorky (21). Pri Side-by-side kombinácii sú tieto kryty medzier nasaditeľné len z vonkajšej strany.



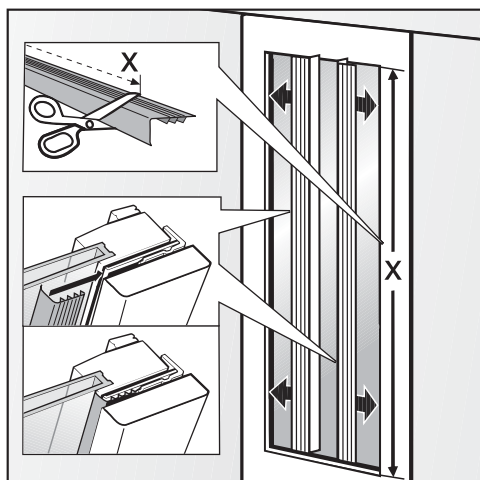
- Kryt (23) nasadíte na kontaktný spínač svetla.

Inštalácia

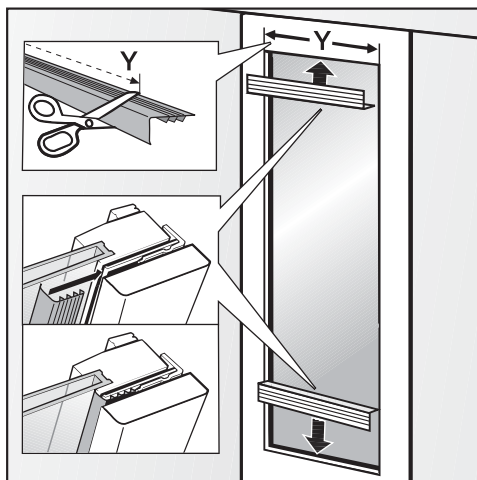
Pripevnenie krytu dvierok



- Krycie lišty dvierok prípadne skráťte na príslušnú šírku výrezu v nábytkovej čelnej stene. Krycia lišta navyše je priložená pre určenie potrebnej dĺžky.

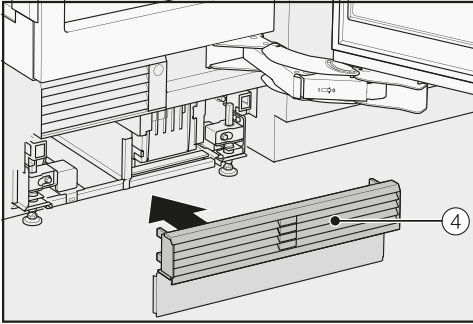


- Dlhé krycie lišty dvierok pre pravú a ľavú stranu skráťte na potrebnú dĺžku X.
- Zasuňte krycie lišty dvierok do medzery medzi nábytkovou čelnou stenou a sklenenou doskou.

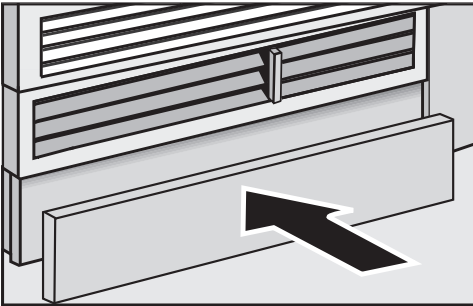


- Krátke krycie lišty dvierok pre pravú a ľavú stranu skráťte na potrebnú dĺžku Y.
- Zasuňte krycie lišty dvierok do medzery medzi nábytkovou čelnou stenou a sklenenou doskou.

Upevnenie vetracej mriežky sokla a panelu sokla



- Zacsuknite vetraciu mriežku sokla ④ dole na sokel prístroja.



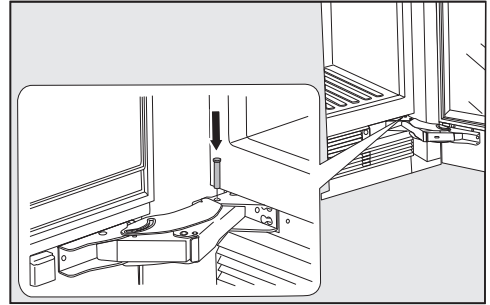
- Panel sokla v prípade potreby narežte na potrebnú dĺžku a výšku (medzi spodnou hranou sokla a podlahou).
- Upevnite panel sokla dole na vetraciu mriežku sokla.

Obmedzenie uhla otvárania dveriek prístroja



Pánty dveriek sú z výroby nastavené tak, aby bolo možné dvierka vinotéky úplne otvoriť.

Ak by napríklad dvierka prístroja pri otváraní narážali na susednú stenu, mali by ste uhol otvárania obmedziť na cca 90°.



- Otvorte dvierka prístroja.
- Nasadte obmedzovač zhora do spodného závesu.

Uhol otvárania dveriek prístroja je teraz obmedzený na 90°.

Inštalácia

Elektrické pripojenie

Vinotéku môžete zapojiť výlučne s priloženým pripojovacím vedením pre sieť (striedavý prúd 50 /60 Hz, 220–240 V). Dlhšie sieťové prípojné vedenie môžete objednať u servisnej služby.

Istenie musí byť najmenej 10 A.

Pripojenie môže byť len k riadne nainštalovanej zásuvke s ochranným kontaktom. Elektrická inštalácia musí byť v súlade s VDE 0100.

Aby bolo v prípade núdze možné prístroj odpojiť rýchle od prúdu, musí byť zásuvka umiestnená mimo zadnej steny a musí byť ľahko prístupná.

Ak by po zabudovaní zásuvka už nebola prístupná, musí byť v mieste inštalácie k dispozícii odpojovacie zariadenie pre každý pól. Za odpojovacie zariadenia sa považujú vypínače so vzdialenosťou kontaktov najmenej 3 mm. Patria k nim napríklad LS spínač, poistky a stykače (EN 60335).

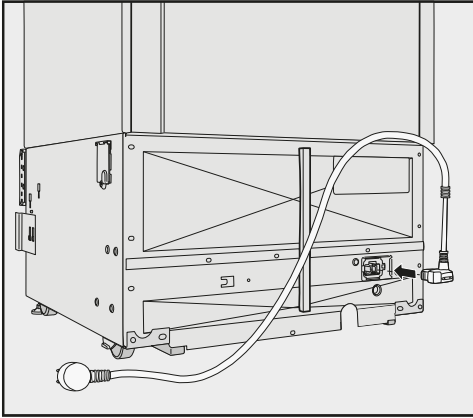
Zástrčka ako aj sieťový kábel vinotéky sa nesmú dotýkať zadnej strany prístroja, pretože by sa vibráciami mohol poškodiť sieťový kábel a zásuvka. Mohlo by to spôsobiť skrat.

Ani iné prístroje by nemali byť pripojené do zásuviek v oblasti zadnej strany vinotéky.

Pripojenie cez predlžovací kábel nie je povolené, pretože predlžovacie káble nezaručujú potrebnú bezpečnosť prístroja (napr. nebezpečenstvo prehriatím).

Vinotéka sa nesmie pripájať na elektrické striedače, ktoré sa používajú pri autonómnom zásobovaní elektrickou energiou, napr. zo **solárneho systému**. V inom prípade môže pri zapnutí vinotéky dôjsť k bezpečnostnému vypnutiu z dôvodu napäťových špičiek. Môže sa poškodiť elektronika. Vinotéka sa tiež nemôže prevádzkovať v spojení s takzvanými **úspornými zástrčkami** pretože obmedzujú prívod elektrickej energie k vinotéke a prístroj sa prehrieva.

Pripojenie vinotéky



- Zasuňte prístrojovú zástrčku na zadnej strane vinotéky.

Dbajte na to, aby prístrojová zástrčka správne zaklapla.

- Zasuňte zástrčku vinotéky do zásuvky.

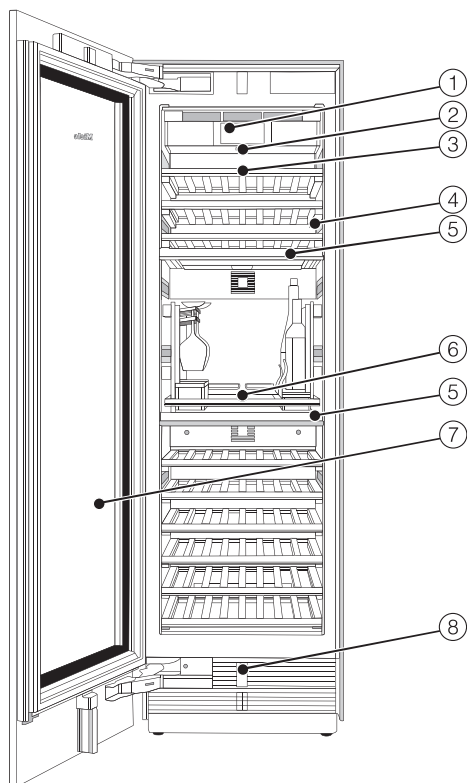
Vinotéka je teraz pripojená na elektrickú sieť.

Úspora energie

	normálna spotreba energie	zvýšená spotreba energie
Umiestnenie/údržba	Vo vetraných miestnostiach.	V uzatvorených, nevetraných miestnostiach.
	Chránený pred priamym slnečným žiarením.	Pri priamom slnečnom žiarení.
	Nie vedľa zdroja tepla (vyhrievacie teleso, sporák).	Vedľa zdroja tepla (vyhrievacie teleso, sporák).
	Pri ideálnej teplote v miestnosti okolo 20 °C.	Pri vysokej teplote v miestnosti od 25 °C.
	Neprikrývajte vetracie a odvetrávacie profily a pravidelne z nich odstraňujte prach.	Pri prikrytých alebo zaprášených vetracích a odvetrávacích profiloch.
Nastavenie teploty	10 až 12 °C.	Čím nižšie je nastavená teplota, tým vyššia je spotreba energie.

	normálna spotreba energie	zvýšená spotreba energie
Použite	Zoradenie drevených roštov, zásuviek a sklenených dosiek ako pri dodávke.	
	Dvierka prístroja otvárajte len v prípade potreby a čo najkratšie. Flaše s vínom a potraviny ukladajte dobre roztriedené.	Časté otváranie dvierok a na dlhú dobu znamená stratu chladu a prúdenie teplého vzduchu z miestnosti dovnútra. Vinotéka sa pokúša znížiť teplotu a doba chodu kompresora sa predlžuje.
	Nepreplňujte drevené rošty, aby mohol cirkulovať vzduch.	Zhoršené prúdenie vzduchu spôsobuje straty chladiaceho výkonu.

Popis prístroja



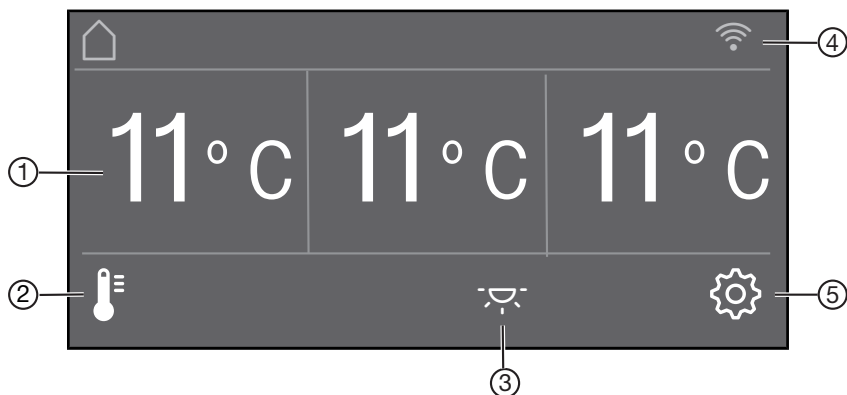
- ① displej
- ② spínač na zapnutie/vypnutie
- ③ drevené rošty s popisovacími lištami
- ④ vnútorné osvetlenie
- ⑤ izolačná doska pre teplné oddelenie temperujúcich zón
- ⑥ someliérsky set*
- ⑦ sklenené dvierka s UV filtrom
- ⑧ automatické otvorenie dvierok (Push2open/Pull2open)

*** Someliérsky set pozostáva z:**

držiaka na poháre, boxu na odkladanie fliaš, 2 skriniek a dekantačnej dosky. Dodatočne sú k someliérskemu setu priložené plstené vložky rôznych veľkostí.

Popis prístroja




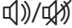





Hlavná obrazovka








- ① teplotný indikátor (požadovaná teplota) pre 3 temperujúce zóny vína
- ② sensorové tlačidlo 🌡️ pre nastavenie teploty a vlhkosti vzduchu ∆
- ③ sensorové tlačidlo 🌙 pre zapnutie a vypnutie vnútorného osvetlenia pri zatvorených dverkách prístroja (ambientné osvetlenie)
- ④ indikátor Miele@home stavu spojenia (viditeľné, len ak je zariadené Miele@home)
- ⑤ sensorové tlačidlo ⚙️ pre voľbu rozličných funkcií v nastavovacom režime

Nastavovací režim

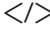
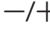


Nasledovné funkcie môžete navoliť v nastavovacom režime a ich nastavenia čiastočne meniť:

symbol		funkcia
	Jazyk	nastaviť
	Jas displeja	nastaviť (tmavé až svetlé)
	Farebná schéma	nastaviť (tmavé alebo svetlé)
	Signálne tóny	nastaviť hlasitosť, alebo Signálne tóny úplne vypnúť (napr. alarm dvierok)
	Tón tlačidiel	nastaviť hlasitosť, alebo Tón tlačidiel úplne vypnúť
°F / °C	Jednotka teploty	nastaviť (°Fahrenheit alebo °Celsius)
	Blokovanie tlačidiel	zapnúť alebo vypnúť (viď kapitola „Vykonanie ďalších nastavení“)
	Vlastný test	system štartuje opäť a kontrolujú sa chyby a poruchy (viď kapitola „Vykonanie ďalších nastavení“)
	Asistent otvárania dvierok	(Push2open alebo Pull2open) zapnúť alebo vypnúť (viď kapitola „Vykonanie ďalších nastavení“)
	Miele@home	zriadenie, deaktivovanie alebo vyžiadanie pripojenia WiFi stavu (viď kapitola „Vykonanie ďalších nastavení“)

Popis prístroja

	Výstavná prevádzka	vypnutie * (viditeľné len pri zapnutom Výstavná prevádzka, vid' kapitola „Vykonanie ďalších nastavení“)
	Nastavenia z výroby	nastavenia vrátiť späť do stavu pri dodaní (vid' kapitola „Vykonanie ďalších nastavení“)
	Ambientné osvetlenie	voľba 5 rôznych nastavení ambientného osvetlenia (vid' kapitola „Prevedenie ďalších nastavení“)
	Ambientný displej	voľba zobrazenie displeja pri zatvorených dverkách prístroja (vid' kapitola „Prevedenie ďalších nastavení“)
	Režim Sabbat	zapnúť alebo vypnúť (vid' kapitola „Vykonanie ďalších nastavení“)

Symoly v nastavovacom režime

	listovanie v nastavovacom režime alebo výber jedného nastavenia
	zmena nastavenia (napr. jas displeja)
	potvrdenie nastavenia
	opustenie úrovne menu

Dodávané príslušenstvo

Prístrojová zástrčka

Kriedová ceruzka

Používajte dodanú kriedovú ceruzku na popisovanie magnetických líšt na drevených roštoch. Popisom získate dobrý prehľad o uskadnených druhoch vína.

Príslušenstvo na dokúpenie

V sortimente Miele je možné dostať účinné príslušenstvo a čistiace a ošetrovacie prostriedky vhodné pre vinotéku.

Univerzálna utierka z mikrovlákná

Utierka z mikrovlákná pomáha pri odstraňovaní otláčkov prstov a miernych znečistení na nerezových čelných častiach, paneloch prístrojov, oknách, nábytku, oknách áut.

Nerezové čelné dvierka

Čelné platne z nerezovej ocele zabezpečujú vysokokvalitný vonkajší vzhľad Vašej vinotéky.

K tomu je možné obdržať úchyty a panely sokla vo vzhľade nerezu.

Montážna súprava Side-by-Side

Pre zabudovanie dvoch alebo viacerých vinoték/chladničiek vedľa seba potrebujete taktiež montážnu sadu Side-by-side (viď kapitola „Inštalácia“, odstavec „Side-by-side“).

Kapsa pre záves dvierok

Ak sa má na Vašej vinotéke vykonať zmena smeru otvárania dvierok, musí sa pritom prestaviť ventilačná vetracia mriežka sokla. Potrebujete k tomu novú kapsu pre záves dvierok.

Zmenu smeru otvárania dvierok vykonáva výhradne servisná služba.

Príslušenstvo na dokúpenie si môžete objednať v internetovom obchode Miele. Tieto výrobky obdržíte aj prostredníctvom servisnej služby Miele (viď koniec tohto návodu na obsluhu) a u Vášho špecializovaného predajcu Miele.

Prvé uvedenie do prevádzky

Pred prvým použitím

Po preprave nechajte vinotéku skôr ako ju zapojíte asi 1 hodinu stáť. Tým zabránite prípadným funkčným poruchám vinotéky.

Odstránenie obalového materiálu

- Odstráňte všetok obalový materiál z vnútorného priestoru.

Pred zapnutím vinotéky odstráňte všetok obalový materiál vrátane lepiacej fólie. Zo studeného povrchu sa lepiaca fólia odstraňuje ťažko.

Čistení vinotéky

Dbajte prosím pritom na príslušné pokyny v kapitole „Čistenie a ošetrovanie“.

- Vyčistíte vnútro skrinky a príslušenstvo.

Zvoľte správneho asistenta pri otváraní dvierok (Push2open/Pull2open)

Tento asistent Vám pomáha pri otvorení dvierok prístroja.

Môžete si vybrať medzi dvomi asistentmi Push2open a Pull2open (viď kapitola „Prevedenie ďalších nastavení“, odstavec „Asistenta otvárania dvierok“). Z výroby je asistent Push2open nastavený.

- Zvoľte asistenta Pull2open, ak má Váš prístroj nábytkové čelo s úchytom.
- Zvoľte asistenta Push2open, ak nemá Váš prístroj nábytkové čelo s úchytom.

Nasadenie someliérskeho setu

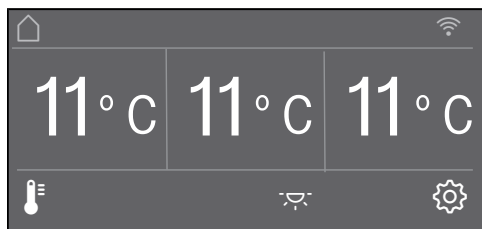
- Someliérsky set nasadíte podľa popisu v kapitole „Someliérsky set“.

Obsluha vinotéky

Dotykový displej môžete špicatými alebo ostrými predmetmi, ako napr. ceruzkami poškrabať.


Dotykového displeja sa dotýkajte len prstami.


Ak máte studené prsty, je možné, že displej nebude reagovať.




Senzorové tlačidlá, ktoré sa nachádzajú priamo pod indikátorom tepla je možné dotykovo priamo **navoliť**, symboly a texty v alebo nad teplotným indikátorom sa postupne **zobrazujú**.


Nastavovací režim

Nastavovacím režimom  môžete navoliť rozličné funkcie vinotéky a zmeniť čiastočne nastavenia (viď kapitola „Prevedenie ďalších nastavení“).

- Stlačte senzorové tlačidlo , aby ste sa dostali do nastavovacieho režimu.
- Pomocou senzorových tlačidiel < a > zvolte funkciu, v ktorej chcete vykonať nastavenie.
- Potvrďte svoj výber pomocou OK.
- Nastavenia zmeňte potom voliteľne senzorovými tlačidlami + a – alebo senzorovými tlačidlami < a >.
- Potvrďte svoj výber pomocou OK.

Farebne podložené nastavenie je vždy **zvolené** nastavenie, a je možné ho potvrdiť priamo pomocou OK.

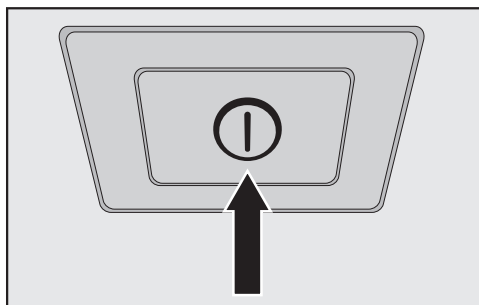
- Stlačte senzorové tlačidlo , ak chcete prejsť do predchádzajúcej úrovne v menu alebo ak chcete proces stornovať.

Každý dotyk na displeji je potvrdený tónom tlačidla. Tento tón tlačidla môžete vypnúť prostredníctvom nastavovacieho režimu .

Prvé uvedenie do prevádzky

Prvé uvedenie do prevádzky

- Otvorte dverka prístroja.





- Zapnite vinotéku stlačením spínača zap./vyp.

Vypínač zap./vyp. sa nachádza pod displejom.

Vinotéka začne chlaďiť a pri otvorených dverkách sa rozsvieti vnútorné osvetlenie.

Na displeji vinotéky sa zobrazí Miele.

- Ak po prvý krát zapnete vinotéku, budete vyzvaní vykonať nasledovné nastavenia:

- Jazyk nastaviť
(ak ste zvolili nechťiac chybné Jazyk prejdite opäť do nastavovacieho režimu  a orientujte sa podľa symbolu  pre nastavenie jazyka Vašej krajiny)


- Jednotka teplotynastaviť:
°C (stupeň Celzius) alebo °F (stupeň Fahrenheita)

- Miele@home zriadiť:

- Zvoľte Ďalej, ak chcete teraz zriadiť Miele@home (nasledujte pokyny v kapitole „Prevedenie ďalších nastavení“, odstavec „Miele@home“).

- Zvoľte Preskočiť, ak chcete Miele@home nechať neskôr zriadiť.

- Zvoľte vždy pomocou sensorových tlačidiel < a > alebo a potvrdíte Váš výber pomocou OK.

- Stlačte sensorové tlačidlo , ak chcete prejsť do predchádzajúcej úrovne v menu.

Na displeji sa zobrazí hlásenie Prvé uvedenie do prevádzky bolo úspešne ukončené.

- Potvrdíte prvé uvedenie do prevádzky pomocou OK.

Na displeji sa zobrazí hlavná obrazovka (viď kapitola „Popis prístroja“, odstavec „Hlavná obrazovka“).

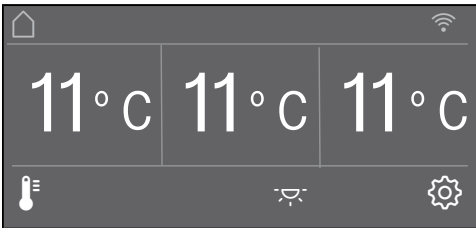
Prvé uvedenie do prevádzky nie je možné stornovať. Môže byť vypnutím chladničky prerušené, po obnovenom zapnutí vinotéky sa musí pokračovať s prvým uvedením do prevádzky.

Zapnutie vinotéky

- Otvorte dverka prístroja.
- Zapnite vinotéku stlačením spínača zap./vyp.

Vinotéka začne chlaďiť a pri otvorených dverkách sa rozsvieti vnútorné osvetlenie.

Na displeji vinotéky sa zobrazí Miele, a nakoniec hlavná obrazovka:



Vypnutie vinotéky

- Vypnite vinotéku stlačením spínača zap./vyp.

Chladenie a vnútorné osvetlenie sú vypnuté.

Uvedomte si prosím nasledovné. Vinotéka nie je zo siete odpojená ak je vypnutá spínačom zap./vyp.


Pri dlhšej neprítomnosti


Ak vinotéku nebudete dlhšiu dobu používať, potom:


- Vinotéku vypnite.
- Vytiahnite sieťovú zástrčku alebo vypnite istič domovej inštalácie.
- Vyčistite vinotéku.
- Nechajte vinotéku otvorenú, aby sa dostatočne vyvetrala a zabránilo sa tvorbe zápachu.

Ak vinotéku pri dlhšej neprítomnosti vypnete, ale nevyčistíte, hrozí v zavretom stave nebezpečenstvo tvorby plesne.


Vykonanie ďalších nastavení


Nastavovacím režimom  môžete navoliť rozličné funkcie vinotéky a zmeniť čiastočne nastavenia a tým prístroj prispôbiť Vaším potrebám.

V nasledujúcej časti sa popíšu len tie funkcie nastavovacieho režimu , ktoré si vyžadujú ďalšie vysvetlenia.

Keď sa nachádzate v nastavovacom režime , alarm dvierok alebo iné chybové hlásenia sú automaticky potlačené.

Blokovanie tlačidiel / zapnutie/vypnutie

Zapnite Blokovanie tlačidiel ak chcete Vašu vinotéku chrániť pred nežiadaným nastavením teploty alebo nechceným prestavením v nastavovacom režime .

- V nastavovacom režime  zvolte pomocou senzorových tlačidiel < a > Blokovanie tlačidiel a potvrdte Váš výber pomocou OK.
- Zapnite blokovanie tlačidiel pomocou senzorových tlačidiel < a > Zap. alebo Vyp. a potvrdte Váš výber pomocou OK.
- Zatvorte dvierka prístroja až keď je aktivované blokovanie tlačidiel.

Aktivované blokovanie tlačidiel sa na displeji nezobrazuje.



Ak navolíte počas zapnutého blokovania tlačidiel senzorové tlačidlo, na displeji sa zobrazí hlásenie Na oblokovanie podržte na 6 sekúnd tlačidlo OK.

- Pokračujte podľa pokynov na displeji.

Displej sa krátkodobo odblokuje a Vy môžete vykonať požadované nastavenia. Zatvorením dvierok sa blokovanie tlačidiel opäť zapne.

Prevedenie Vlastný test


Ak máte pocit, že Vaša vinotéka nefunguje bezchybne a je potrebná kontrola prípadných porúch, prevedte Vlastný test.

- V nastavovacom režime  zvolte pomocou sensorových tlačidiel < a > Vlastný test a potvrdte Váš výber pomocou OK.
- Ak chcete proces stornovať, stlačte sensorové tlačidlo .

Spustí sa Vlastný test a vinotéka sa prekontroluje na prípadné chyby a poruchy.

- Ak sa pomocou samostatného testu nezistia žiadne chyby alebo poruchy, potom sa na displeji zobrazí hlásenie Nový štart systému.
- Ak sa pomocou samostatného testu zistia chyby alebo poruchy, tak sa tieto chybné hlásenia nakoniec zobrazia na displeji.

Dodatočne zaznie výstražný tón.

- Ak by Vás výstražný tón rušil, môžete ho predčasne vypnúť tak, že sa dotknete sensorového tlačidla .
- Poznamenajte si zobrazené chybové hlásenie (hlásenia).
- Zavolajte servisnú službu a informujte ju o zobrazenom chybovom hlásení.
- Potvrdte hlásenie pomocou OK.

Na displeji sa zobrazí hlásenie Nový štart systému.

Vinotéka sa na krátku dobu sama vypne a opäť zapne.

Na displeji sa zobrazí hlásenie Vlastný test ukončený.

- Potvrdte hlásenie pomocou OK.


Na displeji sa zobrazí opäť hlavná obrazovka.

Zapnutie Asistenta otvárania dvierok

Môžete si zvoliť jeden z dvoch dverových asistentov Push2open a Pull2open. Z výroby je dverový asistent Push2open nastavený.

Dverový asistent Push2open je vhodný pri čelných stenách nábytku bez rukovätí. Dvierka prístroja sa otvoria sami, keď na ne zľahka zatlačíte.

Dverový asistent Pull2open je vhodný pri čelných stenách nábytku s rukoväťou. Dvierka prístroja sa otvárajú ľahko s vyvinutím malej sily.



 **Nebezpečenstvo poškodenia predčasným zatvorením dvierok prístroja.**

Pri zapnutom dverovom asistentovi môže opakované predčasné zatváranie dvierok prístroja spôsobiť poškodenie a ovplyvnenie funkcií.

Upustite od držania alebo zatvárania dvierok prístroja, pokiaľ je automatické otváranie dvierok ešte vysunuté. Ak ste dvierka prístroja predsa len zatvorili, nechajte ich 5 minút zatvorené. Automatické otváranie dvierok sa nanovo nastaví.



Vykonanie ďalších nastavení

Zapnutie Push2open

- V nastavovacom režime  zvolte pomocou sensorových tlačidiel < a > Asistenta otvárania dvierok a potvrdte Váš výber pomocou OK.
- Zvolte pomocou sensorových tlačidiel < a > Režim a potvrdte Váš výber pomocou OK.
- Zvolte pomocou sensorových tlačidiel < a > Push2open a potvrdte Váš výber pomocou OK.
- Stlačte sensorové tlačidlo , aby ste sa vrátili k predchádzajúcej úrovni menu.



- nastavenie intenzity

Môžete dodatočne nastaviť intenzitu funkcie Push2open. O čo nižšia je nastavená intenzita, o to menej sily potrebujete pri zatlačení na dvierka prístroja.

- V nastavovacom režime  zvolte pomocou sensorových tlačidiel < a > Asistenta otvárania dvierok a potvrdte Váš výber pomocou OK.
- V nastavovacom režime  zvolte pomocou sensorových tlačidiel < a > Intenzita a potvrdte Váš výber pomocou OK.
- Zvolte pomocou sensorových tlačidiel < a > pre Váš správnu intenzitu (nízka, stredná, vysoká) a potvrdte Váš výber pomocou OK.


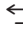
- nastavenie doby AutoClose

Môžete nastaviť dodatočne dobu, pri akej majú ostať dvierka prístroja otvorené, pokiaľ sa samostatne nezatvoria.

- V nastavovacom režime  zvolte pomocou sensorových tlačidiel < a > Asistenta otvárania dvierok a potvrdte Váš výber pomocou OK.
- V nastavovacom režime  zvolte pomocou sensorových tlačidiel < a > AutoClose a potvrdte Váš výber pomocou OK.
- Zvolte pomocou sensorových tlačidiel + a - pre Váš správnu dobu (5-30 sekúnd) a potvrdte Váš výber pomocou OK.



Ochrana pred nechceným otvorením:
Ak dvierka prístroja nepotiahnete, zatvoria sa samostatne po Vami definovanej dobe.

Zapnutie Pull2open



- V nastavovacom režime  zvolte pomocou sensorových tlačidiel < a > Asistenta otvárania dvierok a potvrdte Váš výber pomocou OK.
- Zvolte pomocou sensorových tlačidiel < a > Režim a potvrdte Váš výber pomocou OK.
- Zvolte pomocou sensorových tlačidiel < a > Pull2open a potvrdte Váš výber pomocou OK.
- Stlačte sensorové tlačidlo , aby ste sa vrátili k predchádzajúcej úrovni menu.

- nastavenie intenzity

Môžete dodatočne nastaviť intenzitu funkcie Pull2open. O čo nižšia je nastavená intenzita, o to menej sily potrebujete pri ťahaní dvierok prístroja.

- V nastavovacom režime  zvolte pomocou sensorových tlačidiel < a > Asistenta otvárania dvierok a potvrdte Váš výber pomocou OK.
- V nastavovacom režime  zvolte pomocou sensorových tlačidiel < a > Intenzita a potvrdte Váš výber pomocou OK.
- Zvolte pomocou sensorových tlačidiel < a > pre Váš správnu intenzitu (nízka, stredná, vysoká) a potvrdte Váš výber pomocou OK.

Vypnutie Asistenta otvárania dvierok

- V nastavovacom režime  zvolte pomocou sensorových tlačidiel < a > Asistenta otvárania dvierok a potvrdte Váš výber pomocou OK.
- Zvolte pomocou sensorových tlačidiel < a > Režim a potvrdte Váš výber pomocou OK.
- Zvolte pomocou sensorových tlačidiel < a > Vyp. a potvrdte Váš výber pomocou OK.
- Stlačte sensorové tlačidlo , aby ste sa vrátili k predchádzajúcej úrovni menu.

Vykonanie ďalších nastavení

Miele@home

Vaša vinotéka je vybavená integrovaným WiFi modulom.

Od výrobcu je pripojenie k sieti deaktivované.

Pre použitie potrebujete:

- WiFi sieť
- Miele@mobile App
- užívateľský účet Miele. Užívateľský účet môžete vytvoriť pomocou Miele@mobile App.

Miele@mobile App Vás vedie pri nadväzovaní spojenia medzi prístrojom/vinotékou domácou WiFi sieťou.

Potom čo Váš prístroj/vinotéku začleníte do WiFi siete, môžete pomocou App vykonávať napr. nasledovné akcie:

- vyvolať informáciu o prevádzkovom stave Vašej vinotéky
- zmeniť nastavenia Vašej vinotéky

Zapojením prístroja/vinotéky do Vašej WiFi siete sa zvýši spotreba energie, aj keď je prístroj/vinotéka vypnutý.

Zaistite preto, aby bol v mieste inštalácie Vášho prístroja/vinotéky k dispozícii dostatočne silný signál Vašej WiFi siete.

Disponibilita WiFi spojenia

WiFi spojenie zdieľa frekvenčný rozsah s inými zariadeniami (napr. mikrovlnkami, diaľkovo ovládanými hračkami). Kvôli tomu sa môžu vyskytovať dočasné alebo úplné poruchy spojenia. Preto nie je možné zaručiť trvalú disponibilitu ponúkaných funkcií.

Disponibilita Miele@home

Použitie aplikácie Miele@mobile závisí na dostupnosti služieb Miele@home vo Vašej krajine.

Služby Miele@home nie sú k dispozícii v každej krajine.


Informácie o dostupnosti získate na internetovej stránke www.miele.com.

Aplikácie Miele@mobile

Aplikáciu Miele@mobile si môžete stiahnuť zadarmo z Apple App Store® alebo Google Play Store™.



Spojenie Vašej vinotéky prostredníctvom aplikácie Miele@mobile.

Pri aktívnom WiFi spojení sa na displeji zobrazí .

Na prihlásenie potrebujete nasledovné:


- heslo Vašej WiFi siete
- heslo vinotéky

Heslom vinotéky je výrobné číslo, ktoré nájdete na typovom štítku.

Typový štítok nájdete vo vnútri vinotéky.



Ak je napríklad výrobné číslo „78000001“, heslo je „78000001“.

- V nastavovacom režime  zvolte pomocou senzorových tlačidiel < a > Miele@home a potvrdte Váš výber pomocou OK.


Na displeji sa zobrazí Vytvorit.

- Potvrdte svoj výber pomocou OK.
- Zvolte pomocou senzorových tlačidiel < a > Cez aplikáciu a potvrdte Váš výber pomocou OK.
- Spustite Miele@mobile App a držte sa ďalších pokynov v aplikácii.
- Akonáhle je Vaša vinotéka úspešne pomocou aplikácie spojená s Vašou WiFi sieťou, na displeji vinotéky sa zobrazí Pripojenie bolo úspešné.
- Proces znovu potvrdte pomocou OK.

Vykonanie ďalších nastavení

Spojenie Vašej vinotéky prostredníctvom WPS

Pri tejto metóde spojenia musí mať Váš router WPS funkciu.


- V nastavovacom režime  zvolte pomocou sensorových tlačidiel < a > Miele@home a potvrdte Váš výber pomocou OK.

Na displeji sa zobrazí Vytvorit


- Potvrdte svoj výber pomocou OK.
- Zvolte pomocou sensorových tlačidiel < a > Cez WPS a potvrdte Váš výber pomocou OK.
- Nasledujte teraz pokyny na displeji.
- Proces potvrdte pomocou OK.

Na využitie funkcií Miele@home musíte Vašu vinotéku prihlásiť aj v App.

- Akonáhle je Vaša vinotéka úspešne pomocou WPS spojená s Vašou domácou sieťou, na displeji sa zobrazí Pripojenie bolo úspešné.
- Proces znovu potvrdte pomocou OK.

Pri aktívnom WiFi spojení sa na displeji zobrazí .


Deaktivácia Miele@home

- V nastavovacom režime  zvolte pomocou sensorových tlačidiel < a > Miele@home a potvrdte Váš výber pomocou OK.
- Zvolte pomocou sensorových tlačidiel < a > Deaktivovať a potvrdte Váš výber pomocou OK.

Na displeji sa zobrazí hlásenie Deaktivácia úspešná.


- Potvrdte hlásenie pomocou OK.

Vaša vinotéka je teraz z Vašej WiFi siete odhlásená.

Symbol  na displeji zhasne.


Aktivácia Miele@home

Prepojenie musíte opäť aktivovať, ak bola už Miele@home niekedy raz aktivovaná a spojenie prerušené.


- V nastavovacom režime  zvolte pomocou sensorových tlačidiel < a > Miele@home a potvrdte Váš výber pomocou OK.
- Zvolte pomocou sensorových tlačidiel < a > Aktivovať a potvrdte Váš výber pomocou OK.

Na displeji sa zobrazí hlásenie Aktivácia úspešná.





- Potvrdte hlásenie pomocou OK.

Pri aktívnom WiFi spojení sa na displeji zobrazí .

Kontrola WiFi stavu


- V nastavovacom režime  zvolte pomocou senzorových tlačidiel < a > Miele@home a potvrdte Váš výber pomocou OK.
- Zvolte pomocou senzorových tlačidiel < a > Stav pripojenia a potvrdte Váš výber pomocou OK.

Na displeji sa zobrazí informácia o stave WiFi pripojenia:

-  spojené: existuje silné pripojenie,
-  spojené: existuje stredne silné pripojenie,
-  spojené: existuje slabé pripojenie,
- : nie je žiadne pripojenie.

Nová aktivácia funkcie Miele@home

Ak sa zmenila Vaša WiFi sieť, môžete Miele@home pre Vašu vinotéku znovu zriadiť.


- V nastavovacom režime  zvolte pomocou senzorových tlačidiel < a > Miele@home a potvrdte Váš výber pomocou OK.
- Zvolte pomocou senzorových tlačidiel < a > Vytvoriť znova a potvrdte Váš výber pomocou OK.

Na displeji sa zobrazí hlásenie Vynulovať konfiguráciu?

- Zvolte pomocou senzorových tlačidiel < a > Áno alebo Nie potvrdte Váš výber pomocou OK.

Nulovanie konfigurácie siete

Keď budete likvidovať alebo predávať svoju vinotéku, alebo uvádzať do prevádzky použitú vinotéku, vynulujte jej nastavenie do stavu pri dodaní. Tým sa vráti späť aj konfigurácia siete a všetky osobné údaje sa z vinotéky odstránia. Okrem iného už sa predošlý vlastník nemôže viac dostať k vinotéke.


- Nastavenia vinotéky vynulujte podľa popisu v kapitole „Vynulovanie nastavenia do stavu pri dodaní “.

Vykonanie ďalších nastavení

Vypnutie Výstavná prevádzka

Výstavná prevádzka umožňuje špecializovaným obchodom prezentovať prístroj **bez zapnutia chladenia**. Pre súkromné používanie toto nastavenie nepotrebuje.

Ak je z výroby zapnutý režim výstavnej prevádzky, na displeji sa zobrazuje .

- V nastavovacom režime  zvolte pomocou senzorových tlačidiel < a > Výstavná prevádzka a potvrdte Váš výber pomocou OK.

Na displeji sa zobrazí hlásenie Pre deaktiváciu podržte na 4 sekundy tlačidlo OK.

- Pokračujte podľa pokynov na displeji.

Na displeji sa zobrazí Countdown Deaktivovanie výstavnej prevádzky o sek..

Na displeji sa zobrazí hlásenie Výstavná prevádzka bola deaktivovaná. Prístroj chladí.


- Potvrdte hlásenie pomocou OK.

Na displeji sa zobrazí opäť hlavná obrazovka.

Vynulovanie nastavení do stavu pri dodaní .

Nastavenia vinotéky môžete vrátiť späť na nastavenia z výroby.

Keď budete likvidovať alebo predávať svoju vinotéku, alebo uvádzať do prevádzky použitú vinotéku, vynulujte jej nastavenie do stavu pri dodaní. Tým sa vráti späť aj konfigurácia siete a všetky osobné údaje sa z vinotéky odstránia. Okrem iného už sa predošlý vlastník nemôže viac dostať k vinotéke.

- V nastavovacom režime  zvolte pomocou senzorových tlačidiel < a > Nastavenia z výroby a potvrdte Váš výber pomocou OK.
- Zvolte pomocou senzorových tlačidiel < a > Vynulovať a potvrdte Váš výber pomocou OK.



Po krátkej dobe sa na displeji zobrazí hlásenie Nastavenia boli vynulované.

- Potvrdte hlásenie pomocou OK.

Prvé uvedenie do prevádzky sa spúšťa nanovo (viď kapitola „Prvé uvedenie do prevádzky“, odstavec „Prevedenie prvého uvedenia do prevádzky“).

Nastavenia vinotéky sa pritom vrátia na nasledovné hodnoty:

Vykonanie ďalších nastavení


funkcia		nastavenie pri dodaní
	Jazyk	anglicky
	Jas displeja	stredná hodnota (4 zo 7 segmentov)
	Farebná schéma	tmavý
	Signálne tóny	stredná hodnota (4 zo 7 segmentov)
	Tón tlačidiel	stredná hodnota (4 zo 7 segmentov)
°C / °F	Jednotka teploty	° Celzia
	Blokovanie tlačidiel	vypnuté
	Asistenta otvárania dvierok	Push2open
@	Miele@home	vypnuté
	Ambientné osvetlenie	ambiente 2
	Ambientný displej	zobrazenie teploty na displeji
	Režim Sabbath	vypnuté
δ	Vlhkosť vzduchu	nie je zvýšená
	teplota v temperujúcich zónach	11 °C


Režim Sabbat zapnutie alebo vypnutie


Pre podporu náboženských zvykov má vinotéka režim Režim Sabbat.

Kým je zapnutá funkcia Režim Sabbat, môžete robiť na Vašej vinotéke zmeny.

Dbajte na to, aby boli dvierka riadne zatvorené, pretože sú v Režim Sabbat vypnuté optické a akustické výstrahy.


- V nastavovacom režime  zvolte pomocou sensorových tlačidiel < a > Režim Sabbat a potvrdte Váš výber pomocou OK.
- Zvolte pomocou sensorových tlačidiel < a > Zap. alebo Vyp. potvrdte Váš výber pomocou OK.

Pri zapnutej funkcii Režim Sabbat sa na displeji zobrazí  a svetlosť displeja sa zníži (displej sa nemení zatvorením dvierok prístroja).

Vypnú sa pri zapnutej funkcii Režim Sabbat .

- Dverový asistent (pri čelnej stene nábytku bez rukoväti sa musia dvierka prístroja teraz otvoriť zdola alebo z boku)
- osvetlenie
- všetky akustické a optické signály
- ukazovateľ teploty
- ambiente osvetlenie (ak bolo predtým zapnuté)

S možnosťou voľby zostávajú naďalej:

- sensorové tlačidlo pre nastavovací režim  pre vypnutie Režim Sabbat.


Funkcia Režim Sabbat sa asi po 125 hodinách automaticky vypne.

Vykonanie ďalších nastavení

Ambientné osvetlenie zapnutie alebo vypnutie


Ak chcete Vaše fľaše s vínom prezentovať pri zatvorených dvierkach, môžete zapnúť Ambientné osvetlenie. Vnútorne osvetlenie ostane potom aj pri zatvorených dvierkach zapnuté.

Každá temperujúca zóna je vybavená vlastnou osvetľovacou lištou, takže vinotéka je optimálne vysvietená.

- Na displeji stlačte senzorové tlačidlo , tak že ostane farebne podsvietené.

- Zatvorte dvierka prístroja.

Vnútorne osvetlenie ostane teraz aj pri zatvorených dvierkach zapnuté.


- Na vypnutie položky Ambientné osvetlenie stlačte senzorové tlačidlo , aby nebolo už farebne podsvietené.

Vnútorne osvetlenie je teraz pri zatvorených dvierkach prístroja vypnuté.

Voľba intenzity pre Ambientné osvetlenie

Intenzitu pre Ambientné osvetlenie môžete určiť v nastavovacom režime .

Dodatočne môžete zvoliť, v ktorých temperovaných zónach sa má zapnúť Ambientné osvetlenie.

- V nastavovacom režime  zvolte pomocou senzorových tlačidiel < a > Ambientné osvetlenie a potvrdte Váš výber pomocou OK.

- Pomocou senzorových tlačidiel < a > zvolte pre Vás správne nastavenie (Ambiente 1 _Ambiente 5):

- Ambiente 1 –Ambiente 3 : slabé až silné nastavenie vo všetkých temperovaných zónach

- Ambiente 4: len stredná temperujúca zóna je osvetlená


- Ambiente 5: stredná temperujúca zóna je osvetlená silnejšie, horná a spodná temperujúca zóna sú osvetlené slabšie.

- Potvrdte svoj výber pomocou OK.

- Zatvorte dvierka prístroja.

Ambientné osvetlenie má teraz Vami požadované nastavenie.

Použitím diód LED v svietiacich lištách je možné vylúčiť nepriaznivý účinok na víno zohriatím alebo UV žiarením.


 Nebezpečenstvo úrazu LED osvetlením.

Osvetlenie zodpovedá rizikovej skupine RG 2. Keď je kryt pokazený, môže dôjsť k zraneniu očí.

Pri pokazenom kryte lampy sa nepozerajte optickými nástrojmi (lupou alebo podobnými) z bezprostrednej blízkosti do osvetlenia.

Zvoľte Ambientný displej

Môžete zvoliť druh zobrazenia displeja pri zatvorených dverkách prístroja.

- V nastavovacom režime  zvoľte pomocou sensorových tlačidiel < a > Ambientný displej a potvrdte Váš výber pomocou OK.
- Sensorovým tlačidlami < a > zvoľte požadované zobrazenie na displeji.
 - teplota
 - logo Miele
 - vyp (displej je úplne vypnutý).

- Potvrdte svoj výber pomocou OK.

Vami zvolený displej je teraz pri zatvorených dverkách aktívny.

Akonáhle otvoríte dverka prístroja, na displeji sa ako obvykle zobrazí hlavná obrazovka.

Optimálna teplota a vlhkosť vzduchu

Vína sa v závislosti od okolitých podmienok stále ďalej vyvíjajú. Pre trvanlivosť vína je rozhodujúca teplota ako aj kvalita vzduchu.

S konštantnou a s vínom zladenou teplotou, zvýšenou vlhkosťou vzduchu a okolím bez zápachu sú v tejto vinotéke optimálne skladovacie podmienky pre Vaše víno.

Navyše vinotéka (na rozdiel od chladničky) zaručuje prostredie s nízkymi vibráciami, takže nie je narušený proces zrenia vína.

Teplota

Vína môžete skladovať pri teplote medzi 6 a 18 °C. Ak chcete skladovať červené a biele vína spolu, zvolte teplotu medzi 12 a 14 °C. Táto je vhodná pre biele a červené vína. Červené vína by sa mali najmenej dve hodiny pred konzumáciou vybrať a otvoriť, aby sa do nich dostal kyslík a mohla sa správne rozvinúť ich aróma.

Príliš vysoká teplota skladovania (nad 22 °C) spôsobí rýchle zrenie vína, takže sa nemôže rozvinúť aróma. Pri príliš nízkej teplote skladovania (pod 5 °C) nemôže víno optimálne vyzrieť.

Teplom sa víno rozpína, chladom zmršťuje - kolísanie teploty znamená pre víno stres, čím sa zrenie preruší. Preto je veľmi dôležité udržať teplotu takmer bez kolísania.

druh vína	doporučená teplota konzumácie*
ľahké, ovocné červené vína:	+14 °C až +16 °C
ťažké červené vína:	+18 °C
ružové vína:	+8 °C až +10 °C
jemné, aromatické biele vína:	+8 °C až +12 °C
ťažké alebo sladké biele vína:	+12 °C až +14 °C
šampanské, sekt, prosecco:	+6 °C až +10 °C

* skladujte víno pri teplote o 1 až 2 °C chladnejšej, ako je doporučená príslušná teplota konzumácie, pretože sa pri nalievaní do pohára zahreje.


Tip: Ťažké červené vína nechajte pred konzumáciou stáť 2 – 3 hodiny otvorené, aby sa nasýtili kyslíkom a mohli uvoľniť arómu.

Tip: Pri už otvorených vínach sa odporúča odstrániť z fľaše kyslík, pretože by víno inak stratilo arómu a chuť a rýchlejšie by sa pokazilo. Špeciálne zariadenia (napr. uzáver fľaše s pumpičkou) odsajú vzduch a vytvoria vákuum.

Izolačné dosky pre tepelné oddelenie

Vinotéka má 2 pevné izolačné dosky, ktoré rozdeľuje vnútorný priestor na 3 rôzne temperujúce zóny. Tak môžete skladovať súčasne až 3 rôzne druhy vína, napr. červené víno a šampanské.

Nastavenie teploty

- Stlačte senzorové tlačidlo  pre nastavenie teploty.

Zobrazí sa vopred nastavená teplota 3 temperovaných zón.

- Pomocou senzorových tlačidiel < a > zvolíte teplotnú zónu, v ktorej chcete prestaviť teplotu a potvrdíte pomocou OK.
- Pomocou senzorových tlačidiel + a – nastavíte teplotu. Ak budete držať stlačené senzorové tlačidlá, priebežne sa bude meniť teplota.
- Nastavenie teploty potvrdíte s OK, alebo počkajte po poslednom stlačení tlačidla asi 8 sekúnd. Teplota sa potom automaticky prevezme.

Tip: Nová nastavená teplota sa potvrdí a prevezme aj zatvorením dvierok prístroja.

Ukazovateľ teploty na displeji zobrazuje vždy **požadovaný** teplotu.

Ak ste zmenili teplotu, skontrolujte ukazovateľ teploty pri **málo naplnenom prístroji asi po 6 hodinách a pri plnom asi po 24 hodinách**. Až potom sa nastaví skutočná teplota.

- Ak by bola teplota po tomto čase príliš vysoká alebo príliš nízka, nastavte teplotu znovu.


Možné nastavené hodnoty teploty

Teplotu je vo všetkých 3 temperujúcich zónach možno nastaviť od 5 °C do 20 °C.

Vlhkosť vzduchu

V bežnej chladničke je vlhkosť vzduchu pre víno príliš nízka a preto nie je chladnička vhodná na skladovanie vína. Zvýšená vlhkosť vzduchu je pre skladovanie vína veľmi dôležitá, aby sa korok udržoval zvonku vlhký. Pri nízkej vlhkosti vzduchu korok zvonku vyschýna a nedokáže viac fľašu utesniť. Z tohto dôvodu sa musia fľaše s vínom ukladať aj naležato, aby víno udržiavalo korok zvnútra vlhký. Ak sa do fľaše dostane vzduch, bezpodmienečne sa každé víno pokazí.

Tip: Vysoká vlhkosť vzduchu sa môže nastaviť pre každú teplotnú zónu osobitne. Vlhkosť vo výhrevnej zóne zvýšte len vtedy, ak tu budete skladovať fľaše s prírodným korkom.

 Nebezpečenstvo poškodenia dodatočným vlhčením.

Vlhkosť vzduchu sa zvýšila a kondenzovala vo vnútornom priestore. Kondenzačná voda môže vinotéku poškodiť napríklad koróziou.

Nezvlhčujte dodatočne klímu vo vinotéke napríklad tak, že do nej postavíte misku s vodou.

Optimálna teplota a vlhkosť vzduchu

Zvýšenie vlhkosti vzduchu Δ

Ak ste nastavili vyššiu vlhkosť vzduchu, automaticky sa zapnú ventilátory. Zároveň sa rovnomerne rozdeľuje vlhkosť a teplota, takže sú všetky Vaše vína skladované za rovnakých dobrých podmienok. Pokiaľ budú otvorené dvierka, ventilátory sa automaticky vypínajú.

- Stlačte senzorové tlačidlo ⌂ pre nastavenie teploty.
- Pomocou senzorových tlačidiel $<$ a $>$ zvolte teplotnú zónu, v ktorej chcete prestaviť vlhkosť vzduchu a voľbu potvrdte pomocou *OK*.
- Stlačte tlačidlo Δ .

Tlačidlo Δ je teraz farebne podsvietené.

- Váš výber potvrdte s *OK*, alebo počkajte po poslednom stlačení tlačidla asi 8 sekúnd. Nastavenie sa potom automaticky prevezme.

Vo vami zvolenej temperovanej zóne sa zvýši vlhkosť vzduchu.

Zníženie vlhkosti vzduchu Δ

- Stlačte senzorové tlačidlo ⌂ pre nastavenie teploty.
- Pomocou senzorových tlačidiel $<$ a $>$ zvolte teplotnú zónu, v ktorej nechcete prestaviť vlhkosť vzduchu a voľbu potvrdte pomocou *OK*.
- Stlačte tlačidlo Δ .

Tlačidlo Δ už nie je teraz farebne podsvietené.

- Váš výber potvrdte s *OK*, alebo počkajte po poslednom stlačení tlačidla asi 8 sekúnd. Nastavenie sa potom automaticky prevezme.

Vo vami zvolenej temperovanej zóne sa opäť zníži vlhkosť vzduchu.

Alarm dvierok

Keď sú dlhšie ako 2 minúty otvorené dvierka chladničky, zaznie výstražný tón.

Na displeji sa zobrazí aj hlásenie *Zatvorte dvierka*.

Akonáhle tieto dvierka prístroja zavriete, výstražný tón stíchne a hlásenie na displeji zhasne.

Predčasné vypnutie alarmu

Ak by Vás výstražný tón rušil, môžete ho predčasne vypnúť.

■ Stlačte senzorové tlačidlo *OK*.

Výstražný tón stíchne a hlásenie na displeji zhasne.

Výstražný tón ako aj hlásenie na displeji sa po určitom čase opäť zobrazia, pokiaľ sa dvierka prístroja nezatvoria.


Skladovanie fliaš s vínom

Vibrácie a pohyby majú negatívny vplyv na proces zrenia vína, môže sa tým zhoršiť jeho chuť.


Aby ste pri vyberaní fliaš s vínom zaistili ďalšie klúdne skladovanie ostatných fliaš, mali by vína rovnakého druhu ležať pokiaľ je to možné vedľa seba na rovnakom rošte. Okrem toho by ste fľaše s vínom nemali na drevenom rošte ukladať na seba.

Vína by mali byť v ideálnom prípade uskladnené naležato, aby sa korok udržoval zvnútra vlhký a do fľaše nemohol vniknúť vzduch.

Tip: Odporúča sa aj zvýšiť vlhkosť vzduchu pre fľaše vína s korkom (viď kapitola „Optimálna teplota a vlhkosť vzduchu“, odstavec „Zvýšenie vlhkosti vzduchu δ “).

 Nebezpečenstvo poranenia padajúcimi fľašami.

Za istých okolností sa môžu vínové fľaše vzpriechiť do vyššie umiestnených roštov a pri vyberaní drevených roštov z vinotéky vypadnúť. Drevené rošty sa vždy vyťahujú pomaly a opatrne.

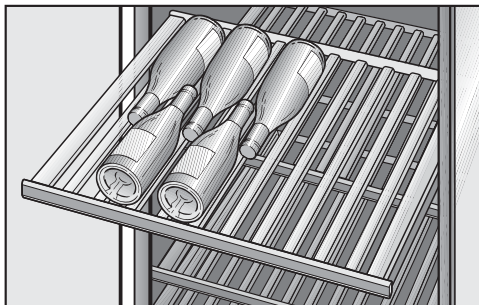
 Nebezpečenstvo poškodenia a poranenia rozbitým sklom.

Vyčnievajúce drevené rošty a vínové fľaše môžu spôsobiť poškodenie sklenených dvierok, ak sa tieto v takejto situácii zatvoria.

Dbajte prosím na to, aby drevené rošty a vínové fľaše nevyčnievali.

Neprekrývajte vetracie a odvetrávacie otvory na zadnej stene - sú dôležité pre chladiaci výkon!

Drevené rošty



Drevené rošty vedené na výsuvných koľajniciach je možné vytiahnuť natoľko, že je možné na ne pohodlne položiť fľaše s vínom a opäť odobrať.

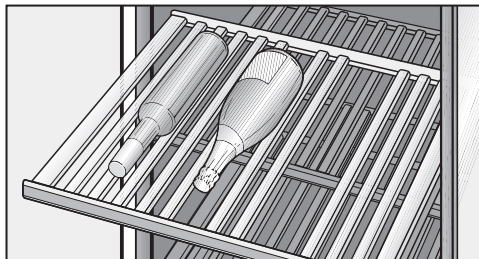
Premiestnenie drevených roštov

Drevené rošty môžete ľubovoľne vybrať a opäť nasadiť.

- Vytiahnite drevený rošt až na doraz dopredu a vyberte ho nahor z výsuvných lišt. Pritom ho chyťte za rám.
- Na opätovné nasadenie položte drevený rošt zhora na vytiahnuté lišty, tak aby zaklapol. Popisovacia lišta smeruje pritom dopredu.

Prispôsobenie drevených roštov

Jednotlivé priečky na drevených roštoch sa dajú individuálne preskladať a prispôbiť veľkosti príslušných fliaš. Tak môže byť každá fľaša uskladnená v bezpečnej polohe.



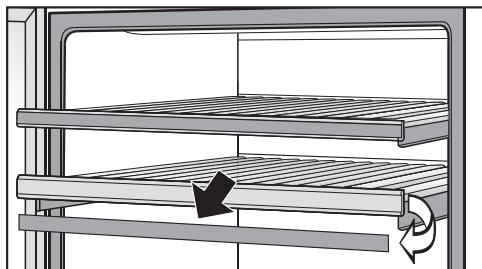
- Jednotlivé priečky na drevenom rošte premiestnite alebo odstráňte tak, že ich jednoducho vyberiete smerom hore. Tak môžete drevený rošt ideálne prispôbiť veľkosti Vašich fliaš vína.

Skladovanie fliaš s vínom

Popisovanie drevených roštov

Aby ste mali dobrý prehľad o uložených druhoch vína, môžete popísať lakované lišty na drevených roštoch.

Lištu môžete priamo popísať, alebo ju na popis zložiť z dreveného roštu:



- Uchopte popisovaciu lištu na bokoch a vyberte ju smerom dopredu.
- Nežiadúce popisy môžete z lišty odstrániť vlhkou utierkou.

⚠ Nebezpečenstvo poškodenia nevhodným čistením.

Mohol by sa poškodiť lakovaný povrch popisovacích lišt.

Popisovacie lišty **nečistite** čistiacim prostriedkom, ale len čistou vodou.

- Popisovacie lišty popíšte kriedovou ceruzkou a opäť ich nasadte zhora na drevený rošt.

Maximálne množstvo náplne

⚠ Nebezpečenstvo poškodenia príliš veľkým naplnením.

Príliš veľké naplnenie môže drevené rošty poškodiť.

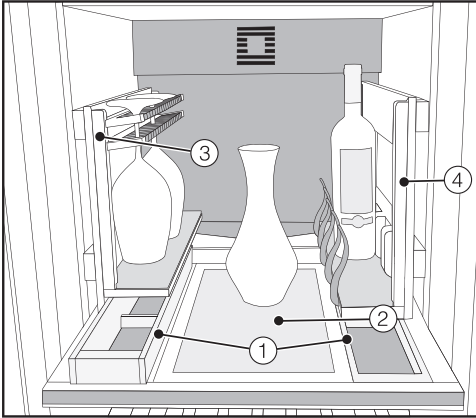
Jednotlivý drevený rošt môžete naložiť maximálne 35 kg.

Zabráňte ukladaniu fliaš na drevených roštoch na seba.

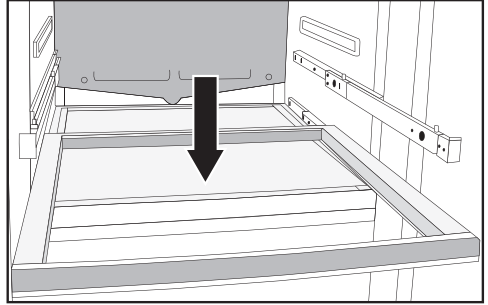
Vo vinotéke je možné skladovať celkovo maximálne 91 fliaš (0,75 l; objem: tvar typu Bordeaux).

Inštalácia someliárskeho setu

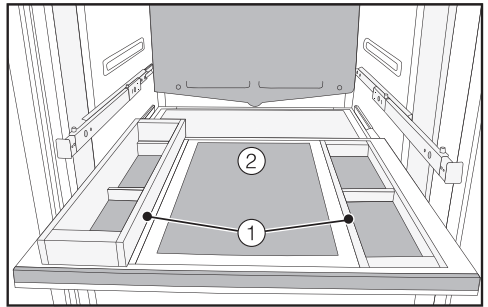
So someliérskym setom môžete svoje vína pripraviť na konzumáciu už vo vinotéke. Vo vinotéke môžete uložiť vínové poháre a príslušenstvo, dekantovať víno a postaviť už otvorené fľaše s vínom.



- ① malá a veľká skrinka na príslušenstvo
- ② dekantovacia doska, napr. na uloženie karafy s vínom
- ③ držiak pohárov na ich uloženie a vopred vychladenie
- ④ držiak fliaš s prestaviteľnými držiakmi na rôzne veľké fľaše vína

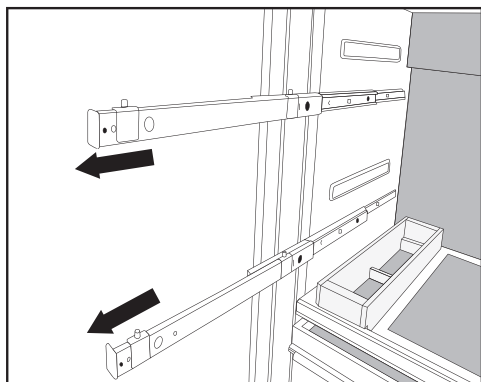


Someliérsky set sa nasadzuje na spodný drevený rošt prostrednej temperujúcej zóny, takže máte k nemu stále ideálny prístup.

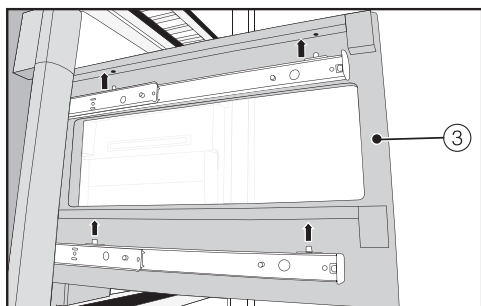


- Na drevený rošte nasadíte vľavo veľkú a vpravo malú skrinku na príslušenstvo ①.
- Dekantovaciu dosku ② nasadíte do stredu dreveného roštu.

Someliérsky set

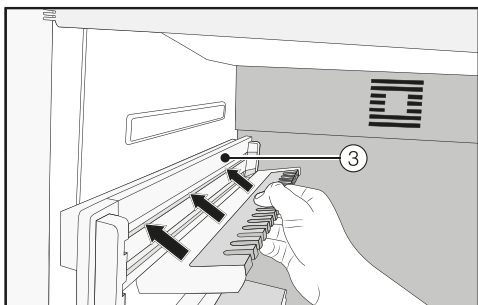


- Na oboch stranách vyťahnite až na doraz obe horné výsuvné lišty.

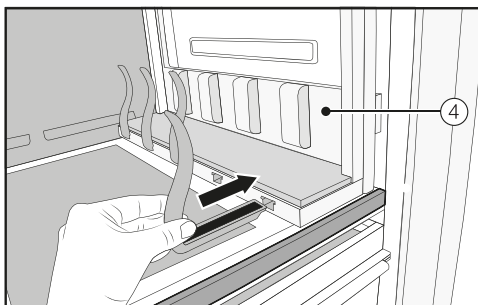


- Na výsuvné lišty nasadíte vľavo držiak pohárov ③ a vpravo box na odkladanie fliaš ④. Dbajte na to, aby sa pritom kolíky na výsuvných lištách zaviedli do príslušných úložných miest na držiaku pohárov a fliaš.

- Držiak pohárov ③ a držiak fliaš ④ úplne zasunúť.
- Teraz nasadíte priložené plstené vložky do skriniek na príslušenstvo ③, na dekantáciu dosku ② a box na odkladanie fliaš ④.



- Nasadíte obidva držiaky do držiakov pohárov ③




- Nasadíte pridržovaciu západku do boxu na odkladanie fliaš ④.

Tip: Pridržovacie západky je možné individuálne prispôbiť veľkosti fliaš vína.

Vinotéka sa automaticky odmrazuje.

Čistenie a ošetrovanie

Dbajte na to, aby sa voda nedostala do elektroniky alebo do osvetlenia.

 Nebezpečenstvo poškodenia vniknutou vlhkosťou.

Para z parného čistiaceho stroja môže poškodiť plastové a elektrické komponenty.

Na čistenie vinotéky nepoužívajte žiaden parný čistiaci prístroj.

Nikdy neodstraňujte typový štítok umiestnený vo vnútri prístroja. Typový štítok bude v prípade poruchy potrebný!

Upozornenia k čistiacemu prostriedku

Aby ste nepoškodili povrchové plochy, nepoužívajte **žiadne**

- čistiace prostriedky obsahujúce sódu, čpavok, kyseliny a chlór
- čistiace prostriedky na odstránenie vodného kameňa
- čistiace prostriedky na drhnutie (napr. drhnúci prášok, tekuté mlieko, drsné hubky)
- čistiace prostriedky obsahujúce rozpúšťadlá
- čistiace prostriedky na nerez
- čistiace prostriedky na umývačku riadu
- spreje na rúry na pečenie
- prostriedok na čistenie skla (výnimku tvorí sklo v dvierkach)
- tvrdé hubky a kefy na drhnutie (napr. hubky na hrnce)
- odstraňovač nečistôt
- ostré kovové škrabky.

Vo vnútornom priestore vinotéky používajte len čistiace a ošetrovacie prostriedky nezávadné pre potraviny.

Na čistenie doporučujeme len vlažnú vodu a trošku prostriedku na ručné umývanie.

Pred čistením vinotéky


- Vypnite vinotéku stlačením spínača zap./vyp.
- Vyberte fľaše s vínom z vinotéky a skladujte ich na chladnom mieste.
- Vyberte všetky časti, ktoré sa dajú vybrať na čistenie (viď kapitola „Skladovanie fliaš s vínom“, odstavec „Preloženie drevených roštov“).
- Pred čistením drevených roštov odstráňte popisovacie lišty (viď kapitola „Skladovanie fliaš s vínom“, odstavec „Popisovanie drevených roštov“).

Vnútorý priestor, príslušenstvo, dvierka prístroja

Vinotéku čistíte pravidelne, najmenej ale raz za mesiac.

Nečistoty nenechajte zaschnúť, ale ich hneď odstráňte.

- Vnútorý priestor vinotéky vyčistíte vlažnou vodou a malým množstvom prostriedku na umývanie riadu. Všetky časti umývajte ručne, nie v umývačke riadu.
- Po vyčistení ich utrite čistou vodou a vysušte utierkou.

 Nebezpečenstvo poškodenia nevhodným čistením.


Mohol by sa poškodiť lakovaný povrch popisovacích líšt.

Popisovacie lišty **nečistite** čistiacim prostriedkom, ale len čistou vodou.

- Všetky časti z dreva vyčistíte mierne vlhkou utierkou **nesmú** byť vlhké.
- Vinotéku nechajte ešte chvíľu otvorenú, aby sa dostatočne vyvetrala a zabránilo sa tvorbe zápachu.
- Sklenené plochy prístroja vyčistíte čistiacim prostriedkom na sklo.

Čistenie a ošetrovanie

Čistenie tesnenia na dvierkach

 Nebezpečenstvo poškodenia nevhodným čistením.

Pri ošetrovaní tesnenia dvierok olejmi alebo tukmi môžu tieto ostať pórovité.

Neošetrujte tesnenie dvierok olejom alebo tukmi.

- Tesnenie dvierok čistite pravidelne len čistou vodou a nakoniec tesnenie vyutierajte dôkladne utierkou.

Čistenie vetracích a odvetrávacích profilov

Usadený prach zvyšuje spotrebu energie.

- Pravidelne čistite vetracie profily štetcom alebo vysávačom (použite na to napr. sací štetec pre vysávač Miele).

Po čistení

- Všetky časi vložte do skrini na víno.
- Vinotéku opäť pripojte a zapnite.
- Vložte opäť fľaše s vínom do vinotéky a zatvorte dvierka prístroja.




Väčšinu porúch a chýb, ku ktorým môže dôjsť počas bežnej prevádzky, môžete odstrániť aj sami. V mnohých prípadoch môžete ušetriť čas a peniaze, pretože nemusíte volať servisnú službu.


Nasledujúce tabuľky vám majú pomôcť nájsť príčinu poruchy alebo chyby a odstrániť ich.

Až do odstránenia poruchy podľa možnosti neotvárajte vinotéku, aby ste udržali stratu chladu čo najmenšiu.

Problém	Príčina a odstránenie
Ak máte pocit, že Vaša vinotéka nepracuje bezchybne, môžete pre-viesť Vlastný test. Vaša vinotéka sa prekontroluje pritom na prípadné chyby alebo poruchy.	<p>Po vykonaní samostatného testu sa na displeji zobrazia prípadné chyby.</p> <ul style="list-style-type: none"> ■ Vykonajte samostatný test (viď kapitola „Ďalšie nastavenia“, odstavec „Vykonanie Vlastný test <input checked="" type="checkbox"/>“). ■ Zavolajte servisnú službu a informujte ju o zobrazenom chybovom hlásení.
Prístroj nemá žiaden chladiaci výkon a nefunguje vnútorné osvetlenie pri otvorených dverkách.	<p>Vinotéka nie je zapnutá.</p> <ul style="list-style-type: none"> ■ Vinotéku vypnite. Na displeji sa zobrazí indikátor teploty.
	<p>Sieťová zástrčka nie je správne zasunutá v zásuvke.</p> <ul style="list-style-type: none"> ■ Zasuňte zástrčku do zásuvky.
	<p>Vypol sa istič domovej inštalácie. Vinotéka, domové napätie alebo iný prístroj môže byť pokazený.</p> <ul style="list-style-type: none"> ■ Zavolajte kvalifikovaného elektrikára alebo servisnú službu.
Kompresor sa zapína stále častejšie a na dlhšiu dobu, teplota vo vinotéke je príliš nízka.	<p>Teplota vo vinotéke je nastavená príliš nízko.</p> <ul style="list-style-type: none"> ■ Opravte nastavenie teploty.
	<p>Sú zastavané alebo zaprášené vetracie a odvetrávacie profily v skrini.</p> <ul style="list-style-type: none"> ■ Nezakrývajte vetracie a odvetrávacie profily. ■ Z vetracích a odvetrávacích profilov pravidelne odstraňujte prach.
	<p>Boli často otvárané dverka prístroja, alebo sa v ňom skladovalo priveľké množstvo čerstvých potravín.</p> <ul style="list-style-type: none"> ■ Dverka prístroja otvárajte len v prípade potreby a čo najkratšie.





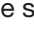


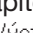

Čo robiť, keď ...

Problém	Príčina a odstránenie
	<p>Potrebná teplota sa po určitej dobe opäť nastaví sama.</p> <p>Nie sú správne zatvorené dvierka prístroja.</p> <ul style="list-style-type: none"> ■ Zatvorte dvierka prístroja. <p>Potrebná teplota sa po určitej dobe opäť nastaví sama.</p> <p>Teplota v miestnosti je príliš vysoká. O čo vyššia je teplota v miestnosti, o to dlhšie beží kompresor.</p> <ul style="list-style-type: none"> ■ Dbajte na pokyny v kapitole „Inštalácia“, odstavec „Miesto umiestnenia“. <p>Vinotéka nebola správne zabudovaná do výklenku.</p> <ul style="list-style-type: none"> ■ Dbajte na pokyny v kapitole „Inštalácia“, odstavec „Zabudovanie vinotéky“.
<p>Kompresor sa zapína stále zriedkavejšie a na kratšiu dobu, teplota vo vinotéke stúpa.</p>	<p>Nejedná sa o chybu. Nastavená teplota je príliš vysoká.</p> <ul style="list-style-type: none"> ■ Opravte nastavenie teploty. ■ Po 24 hodinách skontrolujte ešte raz teplotu.
<p>Kompresor neustále beží.</p>	<p>Nejedná sa o chybu. Pre šetrenie energie sa kompresor pri malej potrebe chladu prepne na nízke otáčky. Tým sa predĺži doba chodu kompresora.</p>
<p>Zaznie výstražný tón.</p>	<p>Dvierka prístroja boli dlhšie ako 2 minúty otvorené.</p> <ul style="list-style-type: none"> ■ Zatvorte dvierka prístroja.
<p>Napriek otvoreným dvierkam nezaznie výstražný tón.</p>	<p>Vypli ste signálny tón.</p> <ul style="list-style-type: none"> ■ Signálny tón opäť zapnite nastavovacím režimom . <p>Je zapnutá funkcia Režim Sabbat : Ukazovateľ teploty je tmavý a na displeji svieti symbol .</p> <ul style="list-style-type: none"> ■ Režim sabbat môžete kedykoľvek vypnúť (viď kapitola „Prevedenie ďalších nastavení“, odstavec „Zapnutie alebo vypnutie Režim Sabbat “).
<p>Dvierka prístroja sa nedajú otvoriť.</p>	<p>Dverový asistent Pull2open je zapnutý ,vinotéka má ale čelnú stenu nábytku bez rukoväte.</p> <ul style="list-style-type: none"> ■ Pri čelnej stene nábytku bez rukoväte zapnite dverového asistenta Push2open (viď kapitola „Vykonanie ďalších nastavení“, odstavec „Zapnutie Asistenta otvárania dvierok “).





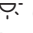

Problém	Príčina a odstránenie
Dvierka prístroja sa nedajú pri zapnutom režime Režim Sabbath  otvoriť.	<p>Je zapnutý dverový asistent Push2open, dodatočne je zapnutý aj Režim Sabbath.</p> <ul style="list-style-type: none">■ Pri zapnutom Režim Sabbath sa dverový asistent deaktivuje.■ Potiahnite dvierka prístroja zospodu alebo z boku.

Čo robiť, keď ...

Hlásenia na displeji

	Príčina a odstránenie
Zaznie výstražný tón a na displeji sa zobrazí hlásenie Zatvorte dverka.	Dvierka prístroja sú otvorené. <ul style="list-style-type: none">■ Zatvorte dvierka prístroja.■ Ak by ste chceli výstražný tón predčasne vypnúť, stlačte senzorové tlačidlo OK. Výstražný tón utíchne.
Ukazovateľ teploty je tmavý a na displeji svieti symbol  .	Je zapnutá funkcia Režim Sabbat  : Vnútorné osvetlenie je vypnuté a vinotéka chladí. <ul style="list-style-type: none">■ Režim sabbat môžete kedykoľvek vypnúť (viď kapitola „Prevedenie ďalších nastavení“, odstavec „Zapnutie alebo vypnutie Režim Sabbat “).
Na displeji sa zobrazí „Chyba. Zavolajte, prosím, servisnú službu Miele“ a dodatočne zaznie výstražný tón.	Vyskytla sa porucha. <ul style="list-style-type: none">■ Poznamenajte si prípadne chybové hlásenie.■ Zavolajte servisnú službu.■ Stlačte symbol , aby ste vypli výstražný tón. Hlásenie chyby na displeji zhasne až vtedy, keď sa odstráni chyba prístroja. Je nízke alebo vysoké napätie. <ul style="list-style-type: none">■ Dodržte pripojovacie údaje v kapitole „Inštalácia“, odstavec „Elektrické pripojenie“.■ Zavolajte v prípade potreby servisnú službu.■ Stlačte symbol , aby ste vypli výstražný tón. Hlásenie chyby na displeji zhasne až vtedy, keď sa odstráni chyba prístroja.
Na displeji svieti symbol  . Vinotéka nechladí, ale obsluha vinotéky je funkčná.	Funkcia Výstavná prevádzka  je zapnutá. Výstavná prevádzka umožňuje špecializovaným obchodom prezentovať prístroj bez zapnutia chladenia. Pre súkromné používanie toto nastavenie nepotrebujete. <ul style="list-style-type: none">■ Vypnite výstavnú prevádzku  (viď kapitola „Prevedenie ďalších nastavení“, odstavec „Výstavná prevádzka “).

Nefunguje vnútorné osvetlenie.

Problém	Príčina a odstránenie
<p>Nefunguje vnútorné osvetlenie.</p>	<p>Vinotéka nie je zapnutá.</p> <ul style="list-style-type: none"> ■ Vinotéku zapnite. <p>Je zapnutá funkcia Režim Sabbat : Ukazovateľ teploty je tmavý a na displeji svieti symbol .</p> <ul style="list-style-type: none"> ■ Funkciu Režim Sabbat môžete kedykoľvek vypnúť nastavovacím režimom . <p>Vyskytla sa porucha.</p> <div style="border: 1px solid gray; padding: 5px;"> <p> Nebezpečenstvo úrazu elektrickým prúdom pri odkrytých kábloch.</p> <p>Zložením krytu osvetlenia môžete dôjsť do kontaktu s časťami pod napätím.</p> <p>Neodstraňujte kryt osvetlenia. LED osvetlenie smie vymieňať a opravovať výlučne servisná služba.</p> </div> <div style="border: 1px solid gray; padding: 5px; margin-top: 5px;"> <p> Nebezpečenstvo úrazu LED osvetlením.</p> <p>Osvetlenie zodpovedá rizikovej skupine RG 2. Keď je kryt pokazený, môže dôjsť k zraneniu očí.</p> <p>Pri pokazenom kryte lampy sa nepozerajte optickými nástrojmi (lupou alebo podobnými) z bezprostrednej blízkosti do osvetlenia.</p> </div> <ul style="list-style-type: none"> ■ Zavolajte servisnú službu.
<p>Vnútorné osvetlenie svieti aj pri zatvorených dverkách.</p>	<p>Funkcia Ambientné osvetlenie je zapnutá.</p> <ul style="list-style-type: none"> ■ Vypnite funkciu Ambientné osvetlenie  (viď kapitola „Prevedenie ďalších nastavení“, odstavec „Ambientné osvetlenie  zapnúť alebo vynúť“).

Čo robiť, keď ...

Všeobecné problémy s vinotékou

Problém	Príčina a odstránenie
Na etiketách fliaš a tvorí pleseň.	Podľa druhu lepidla etikiet môžu tieto mierne plesnivieť. ■ Pleseň úplne odstráňte. Vínové fľaše očistite a odstráňte prípadné zvyšky lepidla.
Deformujú sa priečky drevených roštov.	Typickou vlastnosťou dreva sú zmeny objemu v dôsledku prijímania vlhkosti alebo vysušenia. Zvýšená vlhkosť vzduchu v prístroji spôsobí, že drevené časti „pracujú“. Tak sa môžu drevené časti za určitých okolností rozťahovať a môžu vzniknúť trhliny. Konáre a nerovnosti v dreve hovoria charaktere dreva.
Na korkoch vínových fliaš sa tvorí biely povlak.	Korok kontaktom so vzduchom oxiduje. ■ Povlak utrite suchou handričkou. Povlak môže mať vplyv na kvalitu vína.

Príčiny zvukov

Normálne zvuky	Čím vznikajú?
Brrrrr ...	Hučanie spôsobuje motor (kompresor). Pri zapínaní motora môže byť krátkodobo hlasnejšie.
Blubb, blubb ...	Bublanie, klokotanie, bzučanie prichádza z chladiča, ktoré preteká rúrkami.
Klik ...	Cvakanie je počuť vždy, keď termostat zapína alebo vypína motor.
Knak ...	Pukanie je počuť vždy, keď dochádza k rozpínavosti materiálov vo vinotéke.
Uvedomte si, že zvukom prichádzajúcim z motora a prúdenia v chladiacom okruhu nemožno zabrániť.	

Zvuky	Príčina a odstránenie
Klopanie, búchanie, štrnganie	Vinotéka nestojí rovno. Vyrovnajte ju pomocou vodováhy. Použite pritom nastavovacie nohy pod vinotékou alebo niečo pod ňu podložte.
	Vinotéka sa dotýka iného nábytku alebo prístrojov. Odsuňte ju.
	Odkladacie plochy kmitajú alebo zasekujú. Skontrolujte vyberateľné časti a prípadne ich opäť nasadte.
	Fľašky alebo nádoby sa dotýkajú. Odsuňte fľašky alebo nádoby mierne od seba.

Servisná služba

Kontakt pri poruchách

Pri poruchách, ktoré neviete sami odstrániť, informujte napr. Vášho špecializovaného predajcu Miele alebo servisnú službu Miele.

Servisnú službu Miele si môžete vyžiadať online na www.miele.com/service.

Kontaktné údaje servisnej služby Miele nájdete na konci tohto dokumentu.

Servisná služba potrebuje označenie modelu a výrobné číslo (Fabr./SN/Nr.). Obidva údaje nájdete na typovom štítku.

Typový štítek nájdete vo vnútri vinotéky.

Databáza EPREL

Od 1. marca 2021 bude možné nájsť informácie k označovaniu spotreby energie a požiadavkách na ekologický design v európskej databáze produktov (EPREL). Cez nasledovný link <https://eprel.ec.europa.eu/> sa dostanete do databázy produktov. Tu budete vyzvaný zadať označenie modelu.

Označenie modelu nájdete na typovom štítku.

Miele			
E-Nr.: XXXXXXXXXXX / XX	FD: XXXX	XX / XXXXXXXXXXX	Z-Nr.: XXXXXX
Type / Typ / Тип	XXXXXXXXXX	XXXXXXXXXX	XXXXXXXXXXXXXXXXXXXX
REFRIGERATOR / KÜHLSCHRANK / ХОЛОДИЛЬНИК			
Class/Klasse/Kласс: SN-T			
total volume / Gesamtvolumen / Общий объем			
Fridge comp. / Kühlfach / Холодильное отделение			
Chill comp. / Kältlagerfach / Объем нулевой камеры			
Refrigeration load / Verdichter / Нагрузка при охлаждении			
Defrost heater load / Abtauheizung / Нагрузка тена для разморозки			
Refrigerant / Kältemittel / Хладагент R600a			
Fridge comp. / Kühlfach / Холодильное отделение			

Záruka

Záručná doba predstavuje 2 roky.

Ďalšie informácie k záručným podmienkam vo svojej krajine získate u servisnej služby Miele.

Miele týmto prehlasuje, že táto vinotéka zodpovedá smernici 2014/53/EU.

Úplný text prehlásenia o zhode EÚ je k dispozícii na jednej z nasledujúcich internetových adries:

- Produkty, na stiahnutie www.miele.sk

Frekvenčné pásmo	2,4000 GHz – 2,4835 GHz
------------------	----------------------------

Maximálny vysielací výkon	< 100 mW
---------------------------	----------

Autorské práva a licencie

Na obsluhu a riadenie prístroja používa Miele vlastný softvér alebo softvér tretích strán, na ktorý sa nevzťahuje podmienka používania tzv. Open Source licencie. Tento softvér/tieto softvérové komponenty sú chránené autorským právom. Je nutné rešpektovať autorské oprávnenia spoločnosti Miele a tretích strán.

Okrem toho tento prístroj obsahuje softvérové komponenty, na ktorých používanie sa vzťahujú licenčné podmienky Open Source softvéru. Príslušné komponenty Open Source softvéru si môžete prezrieť spolu s príslušnými poznámkami o autorských právach, kópiami príslušných platných licenčných podmienok ako aj prípadnými ďalšími informáciami v dokumente „Informácie o Open Source a licenciách“. Uvedené pravidlá Open Source licenčných podmienok týkajúce sa ručenia a záruky platia iba vo vzťahu k príslušným vlastníkom práv.

Prístroj obsahuje najmä softvérové komponenty, na ktoré sa vzťahujú licencie vlastníkov práv podľa GNU General Public License, verzia 2, príp. der GNU Lesser General Public License, verzia 2.1. Vám alebo tretím stranám dáva spoločnosť Miele k dispozícii na dátovom nosiči (CD-ROM, DVD alebo USB kľúči), po dobu min. 3 rokov od zakúpenia príp. dodania prístroja, strojom čitateľnú kópiu zdrojového kódu komponentov Open Source, ktoré obsahuje prístroj, na ktoré sa vzťahujú licenčné podmienky podľa GNU General Public License, verzia 2 alebo GNU Lesser General Public License, verzia 2.1. Ak chcete získať tento zdrojový kód, kontaktujte nás prosím e-mailom na (info@miele.com) alebo na nasledovnej adrese, pričom uveďte názov produktu, sériové číslo a dátum zakúpenia:

Miele & Cie. KG
Open Source
GTZ/TIM
Carl-Miele-Straße 29
33332 Gütersloh

Upozorňujeme vás na obmedzenú záruku v prospech vlastníkov práv za podmienok GNU General Public License, verzia 2 a GNU Lesser General Public License, verzia 2.1:

This program is distributed in the hope that it will be useful, but WITHOUT ANY WARRANTY, without even the implied warranty of MERCHANTABILITY of FITNESS FOR A PARTICULAR PURPOSE. See the GNU General Public License and GNU Lesser General Public License for more details.

Miele s.r.o.
Plynárenská 1
821 09 Bratislava
Tel.: +421 2 58 103 111
Servis-tel.: +421 2 58 103 131
E-mail: info@miele.sk
Internet: www.miele.sk

**Servisná služba Miele
príjem servisných zákaziek
0800 MIELE1
(0800 643 531)**

Miele & Cie. KG
Carl-Miele-Straße 29
33332 Gütersloh
Nemecko

KWT 2662 ViS, KWT 2672 ViS

sk-SK

M.-Nr. 11 550 080 / 00