

## Gebruiksaanwijzing Wasmachine



Lees **altijd eerst** de gebruiksaanwijzing voor u uw toestel plaatst, installeert en in gebruik neemt. Dat is veiliger voor uzelf en u voorkomt schade aan het toestel.

# Inhoud




---

<b>Opmerkingen omtrent uw veiligheid</b> .....	5
<b>Bediening van de wasmachine</b> .....	12
Bedieningspaneel .....	12
Principe van de sensortoetsen .....	13
<b>Uw bijdrage aan de bescherming van het milieu</b> .....	14
<b>Het toestel voor het eerst in gebruik nemen</b> .....	15
Steeksleutel verwijderen.....	15
<b>Milieuvriendelijk wassen</b> .....	17
<b>1. Het wasgoed voorbereiden</b> .....	18
<b>2. Trommel vullen</b> .....	19
<b>3. Programma kiezen</b> .....	20
<b>4. Wasmiddel doseren</b> .....	22
Wasmiddellade .....	22
CapDosing.....	24
<b>5. Programma starten</b> .....	26
Toevoegen van wasgoed tijdens het programmaverloop (AddLoad).....	26
<b>6. Programma-einde</b> .....	27
<b>Centrifugeren</b> .....	28
<b>Voorprogrammering</b> .....	29
<b>Programmaoverzicht</b> .....	30
<b>Extra's</b> .....	33
Kort.....	33
Extra water .....	33
Inweken .....	33
Voorwas.....	33
Welke extra functies bij welke wasprogramma's? .....	34
<b>Onderhoudssymbolen op het etiket</b> .....	35
<b>Programmaverloop</b> .....	36
<b>Programmaverloop wijzigen</b> .....	38
Programma wijzigen (kinderbeveiliging) .....	38
Programma stoppen.....	38

<b>Wasmiddel</b> .....	39
Het juiste wasmiddel .....	39
Onthardingsmiddel.....	39
Doseerhulpen .....	39
Nabehandelmiddel voor wasgoed.....	39
Aanbevelingen voor Miele-wasmiddelen .....	41
Wasmiddelaanbevelingen conform de verordening (EU) nr. 1015/2010 .....	42
<b>Reiniging en onderhoud</b> .....	43
Ommanteling en bedieningspaneel reinigen .....	43
Wasmiddellade reinigen .....	43
Hygiëne Info(trommel reinigen).....	45
Watertoevoerzeefje reinigen .....	45
<b>Nuttige tips</b> .....	46
Er kan geen wasprogramma worden gestart .....	46
Programma-afbreking en foutlampje op het bedieningspaneel brandt.....	47
Symbol in de tijdweergave tijdens het programmaverloop .....	48
Controlelampje op het bedieningspaneel brandt aan het einde van het programma .....	48
Algemene problemen met de wasmachine .....	49
Een niet-bevredigend wasresultaat .....	51
De deur gaat niet open.....	52
Het openen van de deur bij verstopte afvoer en/of stroomuitval .....	53
<b>Klantendienst</b> .....	55
Contact bij storingen .....	55
Mits toeslag verkrijgbaar toebehoren.....	55
EPREL-databank .....	55
Garantie .....	55
<b>Installatie</b> .....	56
Voorkant .....	56
Achterkant .....	57
Plaats van opstelling .....	58
Wasmachine naar de opstellocatie dragen .....	58
Transportbeveiliging demonteren .....	59
Transportbeveiliging monteren .....	61
De wasmachine horizontaal zetten.....	62
Stelvoeten naar buiten draaien en vastzetten .....	62
Onder een werkblad plaatsen .....	63
Was- en droogzuil .....	63

# Inhoud

---

Het lekbeveiligingssysteem .....	64
Watertoevoer .....	65
Watertoevoer aansluiten.....	65
Waterafvoer .....	66
Bochtstuk plaatsen .....	66
Directe aansluiting op de sifon van een wastafel .....	67
Elektrische aansluiting .....	68
<b>Verbruiksgegevens</b> .....	69
<b>Technische gegevens</b> .....	70
<b>Programmeerfuncties</b> .....	71
Programmeerniveau openen .....	71
Programmeerfunctie kiezen en selecteren .....	71
Programmeerfunctie bewerken en opslaan.....	72
Programmeerniveau verlaten.....	72
<i>P13</i> Toetssignaal .....	72
<i>P14</i> Pincode .....	73
<i>P22</i> Uitschakeling indicatoren .....	73
<i>P24</i> Memory .....	74
<i>P26</i> Extra voorwastijd Katoen .....	74
<i>P27</i> Inweektijd .....	74
<i>P28</i> Behoedzaam wassen .....	74
<i>P29</i> Temperatuurverlaging.....	75
<i>P30</i> Extra water.....	75
<i>P31</i> Stand Extra water .....	75
<i>P32</i> Maximaal spoelniveau .....	75
<i>P33</i> Afkoeling van het waswater .....	76
<i>P34</i> Kreukbeveiliging .....	76
<i>P49</i> Lage waterdruk .....	76
<b>Was- en onderhoudsmiddelen</b> .....	77
Wasmiddel.....	77
Speciale wasmiddelen  .....	78
Textielonderhoudsmiddelen  .....	79
Additief  .....	79
Reinigings- en onderhoudsmiddelen voor het toestel .....	79

## Opmerkingen omtrent uw veiligheid

Deze wasmachine voldoet aan de geldende veiligheidsvoorschriften. Onjuist gebruik kan echter persoonlijk letsel of materiële schade tot gevolg hebben.

Lees daarom de gebruiksaanwijzing aandachtig door voordat u de wasmachine in gebruik neemt. Hierin vindt u belangrijke instructies met betrekking tot de inbouw, de veiligheid, het gebruik en het onderhoud. Zo beschermt u zichzelf en vermijdt u schade aan de wasmachine.

In overeenstemming met de norm IEC 60335-1 adviseert Miele u uitdrukkelijk om het hoofdstuk over de installatie van de wasmachine en de veiligheidsinstructies en waarschuwingen te lezen en op te volgen.

Wanneer de veiligheidsinstructies en waarschuwingen niet worden opgevolgd, kan Miele niet aansprakelijk worden gesteld voor schade die daarvan het gevolg is.

Bewaar de gebruiksaanwijzing zorgvuldig en geef deze door aan een eventuele volgende eigenaar.

### Juist gebruik

- ▶ Deze wasmachine is bedoeld voor gebruik in het huishouden en in gelijkaardige omgevingen.
- ▶ De wasmachine is niet bestemd voor gebruik buitenshuis.
- ▶ Gebruik de wasmachine uitsluitend voor huishoudelijke toepassingen voor het wassen van stoffen waarvan de fabrikant op het wasetiket heeft aangegeven dat ze in de machine mogen worden gewassen. Gebruik voor andere doeleinden is niet toegelaten. Miele is niet verantwoordelijk voor schade die wordt veroorzaakt door een ander gebruik dan wat hier wordt vermeld of door foutieve bediening.

## Opmerkingen omtrent uw veiligheid

---

▶ Personen die door hun fysieke, zintuiglijke of geestelijke mogelijkheden of hun onervarenheid of gebrek aan kennis niet in staat zijn om de wasmachine veilig te bedienen, mogen de wasmachine alleen onder het toezicht of de begeleiding van een verantwoordelijk iemand gebruiken.

### **Kinderen in het huishouden**

▶ Kinderen jonger dan acht jaar dienen uit de buurt van de wasmachine te worden gehouden, tenzij ze continue in het oog worden gehouden.

▶ Kinderen vanaf acht jaar mogen de wasmachine alleen zonder toezicht bedienen, wanneer hen de wasmachine zodanig is toegelicht dat ze de wasmachine veilig kunnen bedienen. Kinderen moeten de eventuele risico's van een foutieve bediening kunnen herkennen en begrijpen.

▶ Kinderen mogen de wasmachine niet zonder toezicht reinigen of onderhouden.

▶ Let op kinderen die in de buurt van de wasmachine komen. Laat kinderen nooit met de wasmachine spelen.

### **Technische veiligheid**

▶ Volg de aanwijzingen in de hoofdstukken: “Installatie” en “Technische gegevens”.

▶ Controleer vóóordat de wasmachine wordt geplaatst, of het toestel zichtbaar beschadigd is. Een beschadigde wasmachine mag u niet opstellen en in gebruik nemen.

▶ Vergelijk de gegevens omtrent de aansluiting (smeltveiligheden, spanning en frequentie) op het typeplaatje met die van het elektriciteitsnet bij u ter plaatse voordat u de wasmachine aansluit. Vraag eventueel uitleg aan een elektricien als u niet zeker bent.

## Opmerkingen omtrent uw veiligheid

---

► Tijdelijke of permanente werking op een autonoom of niet-netgekoppeld stroomvoorzieningssysteem (zoals stand-alonenetten, back-upsystemen) is mogelijk. Voorwaarde voor het gebruik is dat de energievoorzieningsinstallatie voldoet aan de bepalingen van EN 50160 of een vergelijkbare standaard.

De maatregelen voorzien in de huisinstallatie en dit Miele product moeten ook in hun functie en werking gegarandeerd zijn in geïsoleerd of niet netsynchroom bedrijf of de veiligheidsmaatregelen in de installatie moeten door gelijkwaardige maatregelen vervangen worden. Zoals bijvoorbeeld beschreven in de huidige publicatie van VDE-AR-E 2510-2.

► De elektrische veiligheid van de wasmachine wordt enkel gewaarborgd als u het op een aardsysteem aansluit dat volgens de voorschriften werd geïnstalleerd.

Het is heel belangrijk dat aan deze fundamentele veiligheidsvoorwaarde is voldaan. Laat uw installatie bij twijfel door een vakman nakijken.

Miele kan niet worden aansprakelijk gesteld voor schade die werd veroorzaakt doordat de aardleiding onderbroken was of gewoon ontbrak.

► Gebruik om veiligheidsredenen geen verlengsnoer. Gebruik van een verlengsnoer, aftakcontactdozen en dergelijke verhoogt het risico op oververhitting en daarmee op brand.

► Laat defecte onderdelen enkel vervangen door originele Miele-wisselstukken. Enkel dan bent u zeker dat ze ten volle voldoen aan de eisen die Miele qua veiligheid stelt.

► De aansluitstekker moet te allen tijde bereikbaar zijn om de wasmachine van het elektriciteitsnet te kunnen afsluiten.

► Door ondeskundig uitgevoerde reparaties kunnen er onvoorziene risico's ontstaan voor de gebruiker. Daarvoor kan de fabrikant niet aansprakelijk worden gesteld. Reparaties mag u uitsluitend laten uitvoeren door vakmensen die door Miele erkend zijn. Anders is er bij schade achteraf geen aanspraak meer op waarborg.

## Opmerkingen omtrent uw veiligheid

---

- ▶ Het recht op garantie vervalt wanneer de wasmachine wordt hersteld door technici die niet door Miele zijn erkend.
- ▶ Is het aansluitsnoer beschadigd, laat het dan vervangen door een vakman die door Miele erkend is. Zo vermijdt u risico's voor wie het toestel gebruikt.
- ▶ Bij storingen of bij een reinigings- en onderhoudsbeurt is de wasmachine alleen dan van het elektriciteitsnet losgekoppeld in de volgende gevallen, indien:
  - u de stekker uit het stopcontact haalt of
  - de zekering op uw elektrische installatie is uitgeschakeld of
  - de schroefzekering op uw elektrische installatie helemaal uitgedraaid is.
- ▶ De wasmachine mag alleen met een nieuw slangenset op de wattertoevoer worden aangesloten. Oude slangensets mogen niet meer worden gebruikt. U moet de slangensets regelmatig controleren. Dan kunt u ze ook tijdig vervangen zodat er geen waterschade kan ontstaan.
- ▶ De waterdruk moet minstens 100 kPa bedragen en mag de 1000 kPa niet overschreiden.
- ▶ Deze wasmachine mag niet op niet-stationaire plaatsen (bijv. schepen) worden gebruikt.
- ▶ Voer geen veranderingen aan de wasmachine uit die niet uitdrukkelijk door Miele zijn toegestaan.



## Efficiënt gebruik

- ▶ Stel uw wasmachine niet op in een vertrek waar het kan vriezen. Bevroren waterslangen kunnen onder druk scheuren of springen. De betrouwbaarheid van de elektronische besturing kan door temperaturen onder het vriespunt in het gedrang komen.
- ▶ Verwijder de transportbeveiliging op de achterzijde voor u de wasmachine in gebruik neemt. Zie rubriek “Installatie”, alinea “Transportbescherming wegnemen”). Als die beveiliging niet verwijderd is, kan ze tijdens het centrifugeren schade toebrengen aan de wasmachine. Ook aan meubelen of toestellen ernaast kan er schade optreden.
- ▶ Doe de waterkraan dicht bij langere afwezigheid (bv. vakantie). Vooral wanneer er zich vlakbij de wasmachine geen afvoer in de vloer bevindt.
- ▶ Overstromingsgevaar!  
Voor u de afvoerslang in een spoelbak hangt, dient u te controleren of het water vlot genoeg wegvloeit. Maak de waterafvoerslang vast opdat ze niet zou wegglijden! Door de terugstoot van het wegvloeiende water kan de slang anders uit de spoelbak worden geslingerd.
- ▶ Let erop dat er geen voorwerpen zoals spijkers, naalden, geldstukken of paperclips worden meegewassen. Deze voorwerpen kunnen schade toebrengen aan onderdelen van het toestel, bijv. aan kuip of trommel. Deze beschadigde onderdelen kunnen op hun beurt uw was beschadigen.
- ▶ Wees voorzichtig bij het openen van de deur na gebruik van de stoomfunctie. Er is gevaar voor brandwonden door ontsnappende stoom en hoge temperaturen van de trommeloppervlakken en de ronde glazen deur. Zet een stap achteruit en wacht tot de stoom verdwenen is.
- ▶ De maximumlading bedraagt 7,0 kg (droog wasgoed). In de rubriek “Programmaoverzicht” vindt u de deels kleinere ladingen voor afzonderlijke programma's.

## Opmerkingen omtrent uw veiligheid

---

- ▶ Bij een juiste wasmiddeldosering is geen ontkalken van de wasmachine nodig. Heeft zich in uw wasmachine toch kalk afgezet, gebruik dan een ontkalkingsmiddel op basis van natuurlijk citroenzuur. Miele raadt u de Miele ontkalker aan. Deze kunt u online bestellen op [shop.miele.be](http://shop.miele.be), via uw Miele-handelaar of de dienst Onderdelen en toebehoren van Miele. Houd u stipt aan de toepassingsaanwijzingen van het ontkalkingsmiddel.
- ▶ Wasgoed dat met oplosmiddelhoudende reinigingsmiddelen behandeld is, moet voordat het in de wasmachine en droogkast wordt gewassen, grondig in zuiver water worden uitgespoeld.
- ▶ Gebruik in deze wasmachine in geen geval reinigingsmiddel dat oplosmiddel bevat (bv. wasbenzine). Daardoor kunnen toestelonderdelen worden beschadigd en kunnen giftige dampen ontstaan die brand of explosies kunnen veroorzaken.
- ▶ Gebruik aan of in de wasmachine nooit reinigingsmiddelen die oplosmiddel (bijv. wasbenzine) bevatten. Daarmee bevochtigde kunststof oppervlakken kunnen worden beschadigd.
- ▶ Kleuringmiddel dient voor gebruik in wasmachines geschikt te zijn. Het mag enkel in beperkte mate - als voor een huishouden - worden gebruikt. Volg de gebruiksaanwijzing van de fabrikant strikt op.
- ▶ Ontkleuringsmiddel kan wegens zijn zwavelhoudende verbindingen corrosie tot stand brengen. U mag geen ontkleuringsmiddel in de wasmachine gebruiken.
- ▶ Als er wasmiddel in uw ogen terecht komt, spoel ze dan met zuiver lauwwarm water uit. Bij inslikken, direct een arts raadplegen. Personen met gekwetste of gevoelige huid moeten elk contact met het wasmiddel mijden.

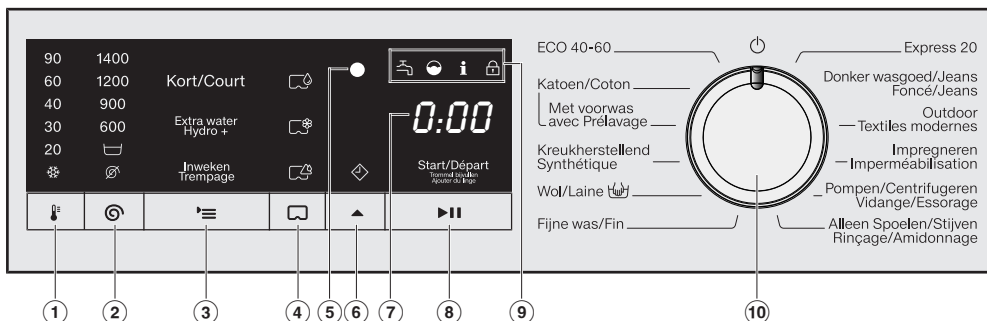
### Accessoires en onderdelen

- ▶ Gebruik alleen originele Miele onderdelen. Als andere onderdelen worden aan- of ingebouwd, vervalt in voorkomende gevallen de aansprakelijkheid van Miele m.b.t. de garantie en/of de productaansprakelijkheid.
- ▶ Wasmachines van Miele kunnen in een was- en droogzuil gecombineerd worden opgesteld. Tevens is een Miele was-droog-verbingsset vereist; dit is een met toeslag verkrijgbaar accessoire. Let erop dat de was-droog-verbingsset geschikt is voor de Miele droogkast en de Miele wasmachine.
- ▶ Let erop dat de voet van Miele (met toeslag verkrijgbaar toebehoren) bij deze wasmachine past.
- ▶ Miele geeft u na afloop van de productie van de wasmachine een leveringsgarantie van maximaal 15 jaar en minimaal 10 jaar voor reserve-onderdelen.

Miele is niet aansprakelijk voor schade die ontstaan is doordat deze veiligheidsrichtlijnen niet in acht werden genomen.

# Bediening van de wasmachine

## Bedieningspaneel



### ① **Sensortoets** 🌡️ (temperatuur)

Hiermee kunt u de gewenste temperatuur instellen

### ② **Sensortoets** 🌀 (centrifugetoerental)

Hiermee kunt u het gewenste centrifugetoerental instellen

### ③ **Sensortoets** ≡ (extra functies)

Hiermee kunt u de gewenste extra functies instellen

### ④ **Sensortoets** 🗨️ (CapDosing)

Hiermee kunt u de wasmiddeldosering via een capsule activeren

### ⑤ **Optische interface**

Dit gebruikt de klantendienst als overdrachtpunt.

### ⑥ **Sensortoets** ▲ (startvertraging)

Hiermee kunt u de startvertraging activeren. Met de startvertraging kunt u het programma op een later tijdstip laten starten. De programma-start kan 30 minuten tot maximaal 24 uur worden uitgesteld. Daardoor kunt u bijv. het lagere nachttarief voor stroom gebruiken.

### ⑦ **Tijdsaanduiding**

Wanneer u een programma start, geeft de display in uren en minuten aan hoelang het programma gaat duren.





Wanneer u een programma start met voorprogrammering, dan geeft de display pas na afloop van de voorgeprogrammeerde tijd aan hoelang het programma gaat duren.

### ⑧ **Sensortoets** ▶|| (start/trommel bijvullen)


Ⓐ De tekst *Start/Trommel bijvullen* knippert zodra een programma gestart kan worden. Als u de sensortoets ▶|| aanraakt, start het gekozen programma. De tekst *Start/Trommel bijvullen* brandt constant.

Ⓑ Als het programma is begonnen, maakt de sensortoets ▶|| het bijvullen van de trommel mogelijk.

## 9 Controlelampjes

-  licht op bij storingen aan de watertoevoer en de waterafvoer
-  licht op als er te veel wasmiddel gedoseerd is
-  licht op ter herinnering aan de hygiëne-info
-  de functie *Trommel bijvullen* kan niet worden gekozen.



## 10 Programmakeuzeschakelaar

voor het kiezen van een programma en het uitschakelen van het toestel. U schakelt de wasmachine in door een programma te kiezen, en u schakelt haar uit door de programmakeuzeschakelaar  op te zetten.

## Principe van de sensortoetsen

Via de sensortoetsen worden de waarden aangestuurd die erboven liggen.

De sensortoetsen ①, ②, ③, ④, ⑤ en ⑥ reageren op aanraking met de vinger toppen.

Door keuze van een programma zijn bij de sensortoetsen  en  waarden vooraf ingesteld. Steeds als u de sensortoets aanraakt, verlaagt u de waarde. Na de kleinste waarde springt de weergave terug naar de maximale waarde.

# Uw bijdrage aan de bescherming van het milieu

---

## Afdanken van de verpakking

De verpakking zorgt ervoor dat u het toestel kunt hanteren en beschermt het toestel tegen transportschade. Het verpakkingsmateriaal is uitgekozen met het oog op een zo gering mogelijke belasting van het milieu en de mogelijkheden voor recyclage.

Door hergebruik van verpakkingsmateriaal wordt er op grondstoffen bespaard. Gebruik materiaalspecifieke inzamelings- en retouropties voor recyclebaar materiaal. Uw Miele vakhandelaar neemt de transportverpakking terug.

## Het oude toestel afdanken

Elektrische en elektronische toestellen bevatten meestal waardevolle materialen. Ze bevatten ook stoffen, mengsels en onderdelen die nodig waren om de toestellen goed en veilig te laten functioneren. Wanneer u uw oude toestel bij het gewone huisvuil gooit of er niet goed mee omgaat, kunnen deze stoffen schadelijk zijn voor de gezondheid en het milieu. Gooi uw oude toestellen daarom nooit weg met het gewone huisvuil.



Lever het toestel in bij een gratis, gemeentelijk inzameldepot voor elektrische en elektronische toestellen, bij uw vakhandelaar of bij Miele. U bent wettelijk zelf verantwoordelijk voor het wissen van eventuele persoonlijke gegevens op het oude toestel. U bent wettelijk verplicht om niet compleet ingebouwde gebruikte batterijen en accu's alsmede lampen die onbeschadigd kunnen worden verwijderd, te verwijderen. Breng deze naar een geschikte inzamellocatie, waar u ze gratis kunt inleveren. Het oude toestel moet tot die tijd buiten het bereik van kinderen worden opgeslagen.

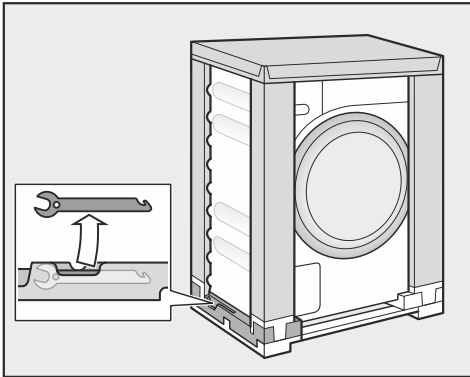
# Het toestel voor het eerst in gebruik nemen

⚠ Schade door verkeerd plaatsen en aansluiten.

Het verkeerd plaatsen en aansluiten van de wasmachine leidt tot ernstige materiële schade.

Volg de aanwijzingen in het hoofdstuk "Installatie".

## Steeksleutel verwijderen

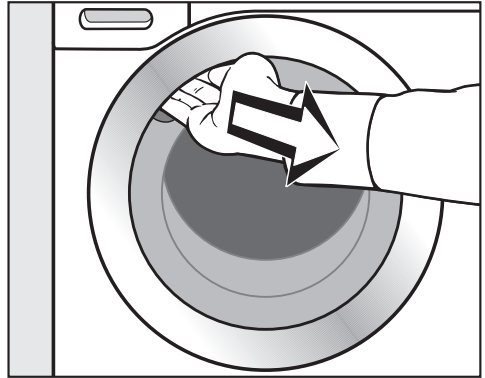


- Haal linksonder de steeksleutel uit de verpakking om de transportbeveiliging te kunnen verwijderen.

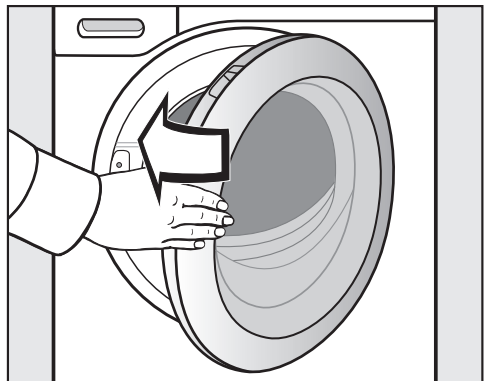
De functies van deze wasmachine zijn in de fabriek grondig getest. Hierdoor bevindt er zich nog wat water in de trommel.

## Neem het bochtstuk uit de trommel

In de trommel bevindt zich een bochtstuk voor de afvoerslang.



- Leg uw hand in de greep van de deur en trek de deur open.
- Neem het bochtstuk uit de trommel.



- Sluit de deur met een lichte zwaai.

# Het toestel voor het eerst in gebruik nemen

## Beschermfolie en reclamestickers verwijderen

### ■ Verwijder:

- de beschermfolie (voor zover aanwezig) van de deur.
- alle reclamestickers (voor zover aanwezig) van de voorkant en het deksel.

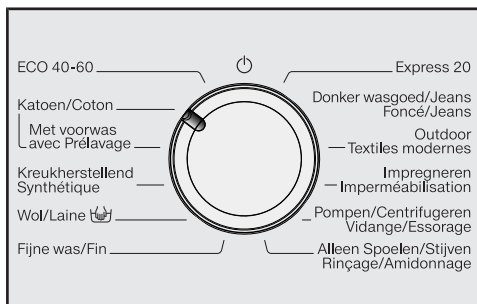
Stickers die u na het openen van de deur ziet zitten (bijv. het typeplaatje), mag u niet verwijderen.

## Eerste wasprogramma starten

U bereikt het optimale water- en stroomverbruik en het beste wasresultaat alleen als de wasmachine wordt gekalibreerd.

Daarvoor **moet** het programma *Katoen* zonder wasgoed en zonder wasmiddel worden gestart.

### ■ Draai de waterkraan open.



### ■ Draai de programmakeuzeschakelaar op positie *Katoen*.

De wasmachine wordt ingeschakeld, de temperatuur 40 en het centrifugetoerental 1400 gaan branden.


### ■ Raak de sensortoets ►► aan.

Het wasprogramma wordt gestart.

## Deur openen na afloop van het programma

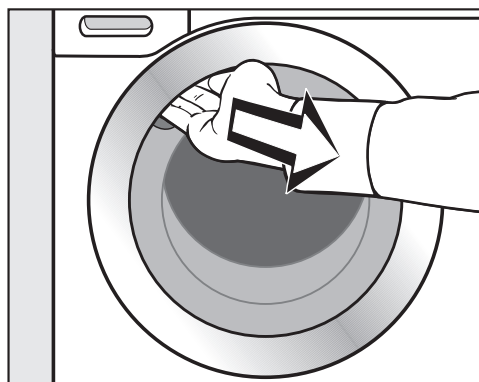
Tijdens het anti-kreukproces is de deur nog vergrendeld. Tijdens de eerste 15 minuten zijn de indicatoren verlicht.

### ■ Draai de programmakeuzeschakelaar op positie .

In de tijdsaanduiding verschijnt -0- en het controlelampje  dooft.

De deur wordt ontgrendeld.

**Tip:** Na het anti-kreukproces heeft de wasmachine zich uitgeschakeld en is de deur automatisch ontgrendeld.



### ■ Pak de deur bij de handgreep vast en trek deze open.

**Tip:** Laat de deur op een kiertje staan, zodat de trommel kan drogen.

Het toestel is nu klaar voor gebruik.



## Energie- en waterverbruik

- Maak zoveel mogelijk gebruik van de maximale belading van een wasprogramma. Het energie- en waterverbruik is dan, vergeleken met de totale hoeveelheid wasgoed, het laagst.
- Energie- en waterefficiënte programma's hebben meestal een langere programmaduur. Door de verlenging van de programmaduur kan de bereikte wastemperatuur worden verlaagd bij constant wasresultaat.

Het programma ECO 40-60 heeft bijvoorbeeld een langere programmaduur dan het programma Katoen 40 °C of 60 °C. Het programma ECO 40-60 is energie- en waterefficiënter, maar heeft een langere programmaduur.

- Gebruik het programma Express 20 voor kleinere hoeveelheden licht vervuild wasgoed.
- Moderne wasmiddelen maken het mogelijk om op lagere temperaturen te wassen, (bijv. 20 °C). Maak gebruik van deze temperatuurinstellingen om energie te besparen.

## Hygiëne in de wasmachine

Wanneer er regelmatig met lage temperaturen en/of een vloeibaar wasmiddel gewassen wordt, bestaat het gevaar dat er zich in de wasmachine ziektekiemen en geurtjes ontwikkelen. Daarom beveelt Miele aan de wasmachine een keer per maand te reinigen.

Zodra op het bedieningspaneel het controlelampje **i** brandt, moet de wasmachine gereinigd worden.

## Instructies voor het daaropvolgend machinaal drogen

Het gekozen centrifugetoerental beïnvloedt het restvocht van het wasgoed en de geluidsemisatie van de wasmachine.

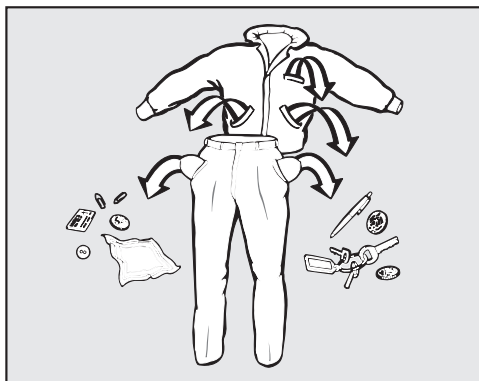
Hoe hoger het centrifugetoerental van de wasmachine, hoe lager het percentage restvocht van het wasgoed. De geluidsemisatie van de wasmachine stijgt echter.

Wilt u energie besparen bij het drogen, kies dan het hoogste centrifugetoerental dat voor dit wasprogramma mogelijk is.

## Wasmiddelverbruik

- Gebruik telkens maar zoveel wasmiddel als op de verpakking staat aangegeven.
- Houd voor de dosering rekening met de vervuilingsgraad van het wasgoed.
- Gebruik bij kleinere ladingen minder wasmiddel (ca. 1/3 minder wasmiddel bij een halve lading).

# 1. Het wasgoed voorbereiden



- Maak de zakken leeg.

⚠ Voorkom schade door voorwerpen uit het wasgoed te verwijderen.

Voorwerpen zoals spijkers, munten en paperclips kunnen wasgoed en onderdelen beschadigen.

Controleer voordat u gaat wassen of er voorwerpen in het wasgoed zitten. Zo ja, verwijder deze dan.

## Wasgoed sorteren

- Sorteert het wasgoed volgens de kleur en de symbolen op het onderhoudsetiket. Dat vindt u in kragen en zomen.

**Tip:** Donker textiel heeft de neiging om bij de eerste wasbeurten wat kleur te verliezen. Om geen wasgoed te laten verkleuren, wast u licht en donker textiel het best apart.

## Vlekken voorbehandelen

- Verwijder vlekken als dat mogelijk is zodra ze ontstaan. Neem de vlekken met een niet-verkleurende doek af. Niet wrijven!

**Tip:** Vlekken (bijvoorbeeld bloed, ei, koffie, thee, etc.) kunt u vaak eenvoudig verwijderen. Deze trucs kunt u in de Miele-vlekkenwijzer vinden. U vindt de vlekkenwijzer bij Miele of via de internetlink.


⚠ Schade door reinigingsmiddelen die oplosmiddelen bevatten. Wasbenzine, vlekkenmiddeltjes etc. kunnen kunststof onderdelen beschadigen.

Als u het wasgoed eerst met een oplosmiddelhoudend reinigingsmiddel, bv. wasbenzine, behandelt, let er dan op dat het middel niet met kunststof onderdelen in aanraking komt.

⚠ Explosiegevaar door reinigingsmiddelen die oplosmiddelen bevatten. Bij het gebruik van reinigingsmiddelen die oplosmiddelen bevatten, kan er een explosief mengsel ontstaan. Gebruik geen reinigingsmiddelen die oplosmiddelen bevatten in de wasmachine.

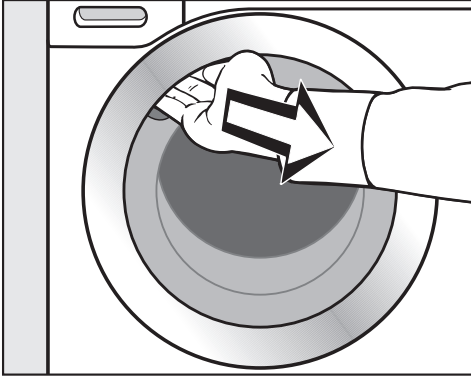
## Algemene tips

- Verwijder bij gordijnen de haakjes en de loodband of wikkel de gordijnen in een waszak.
- Maak beugels van bh's die zijn losgeraakt vast of verwijder ze.
- Sluit ritsen, sluitingen met klittenband, haakjes en oogjes.
- Knoop dekbedovertrekken en kussenslopen dicht zodat er geen ander textiel in terecht kan komen.

Was geen textiel dat volgens het onderhoudsetiket **niet** kan worden gewassen (symbool )

## 2. Trommel vullen

### Het openen van de deur



- Pak de deur bij de deurgreep en trek de deur open.

Controleer of er zich dieren of voorwerpen in de trommel bevinden, voordat u het wasgoed erin stopt.

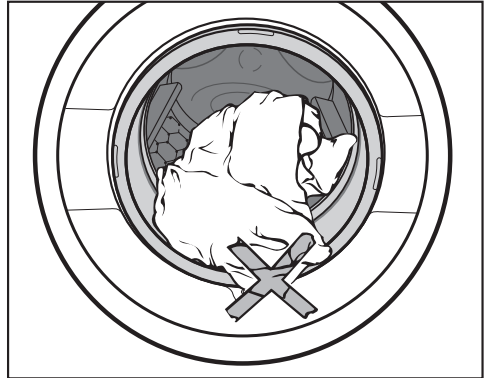
Bij een maximale beladingscapaciteit is het energie- en waterverbruik, vergeleken met de totale hoeveelheid wasgoed, het laagst. Wordt de maximale beladingscapaciteit overschreden, dan vallen de wasresultaten tegen en gaat het wasgoed sneller kreuken.

- Leg het wasgoed uitgevouwen en losjes in de trommel.

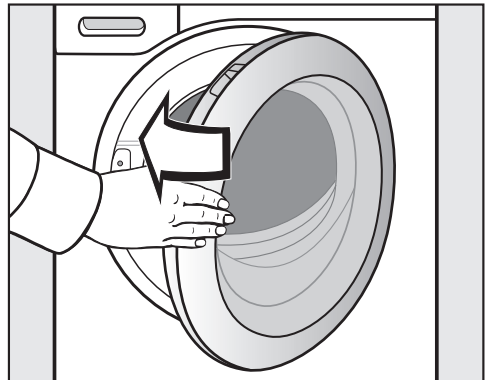
Met wasgoed van verschillende groottes wordt er een beter wasresultaat bereikt en kan het wasgoed zich tijdens het centrifugeren beter verdeelen.

**Tip:** Houd u aan de maximale beladingscapaciteit van de verschillende wasprogramma's.

### Deur sluiten



- Let erop dat er geen wasgoed tussen de deur en de dichtingsring wordt geklemd.

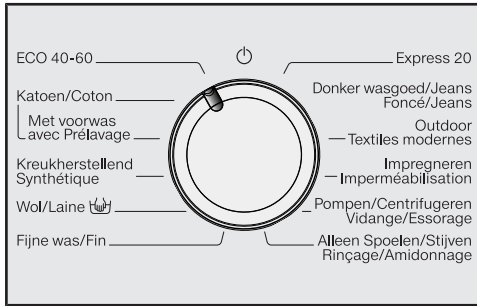


- Zwaai de toesteldeur zachtjes dicht.

### 3. Programma kiezen

#### Programmakuize

Als u de programmakuizeschakelaar op een wasprogramma zet, wordt de wasmachine ingeschakeld.



- Draai de programmakuizeschakelaar op het gewenste programma.

In de tijdsaanduiding verschijnt de vermoedelijke duur van het programma en de voorgeprogrammeerde temperatuur en het voorgeprogrammeerde centrifugetoerental gaan branden.

#### Temperatuur en centrifugetoerental kiezen

De voorgeprogrammeerde temperatuur en het voorgeprogrammeerde centrifugetoerental van het wasprogramma gaan fel branden.

De in de wasmachine bereikte temperaturen kunnen afwijken van de gekozen temperaturen. De combinatie van energiegebruik en wastijd zorgt voor een optimaal wasresultaat.

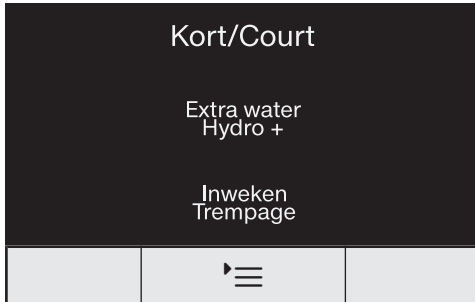
90	1400
60	1200
40	900
30	600
20	

- Raak de sensortoets aan om de voorgeprogrammeerde temperatuur te wijzigen. Steeds als u de sensortoets aanraakt, verlaagt u de waarde. Na de kleinste waarde springt de weergave terug naar de maximale waarde.
- Raak de sensortoets aan om het voorgeprogrammeerde centrifugetoerental te wijzigen. Steeds als u de sensortoets aanraakt, verlaagt u de waarde. Na de kleinste waarde springt de weergave terug naar de maximale waarde.

### Extra opties kiezen

In enkele programma's kunnen 2 extra functies worden gecombineerd.

In enkele programma's kan slechts 1 extra functie of helemaal geen extra functie worden gekozen.



- Raak de sensortoets '≡' aan :
- **1 keer**, de extra functie *Kort* brandt en is geselecteerd.
- **2 keer**, de extra functie *Extra water* brandt en is geselecteerd.
- **3 keer**, de extra functie *Inweken* brandt en is geselecteerd.
- **4 keer**, de extra functies *Kort* en *Extra water* branden en zijn geselecteerd.
- **5 keer**, de extra functies *Extra water* en *Inweken* branden en zijn geselecteerd.
- **6 keer**, alle extra functies zijn weer uitgeschakeld.

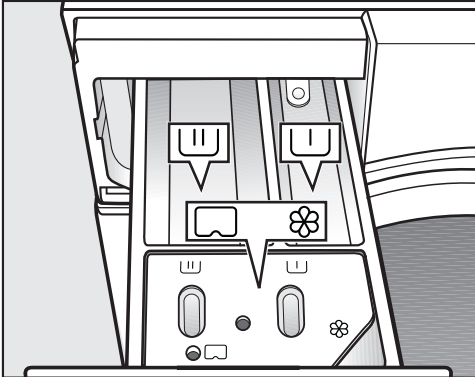
Meer informatie over de extra opties vindt u in het hoofdstuk "Extra opties".

## 4. Wasmiddel doseren

### Wasmiddellade

U kunt alle wasmiddelen gebruiken die geschikt zijn voor huishoudwasmachines. Volg de gebruiks- en doseeraanwijzingen op de verpakking van het wasmiddel op.

### Wasmiddel vullen

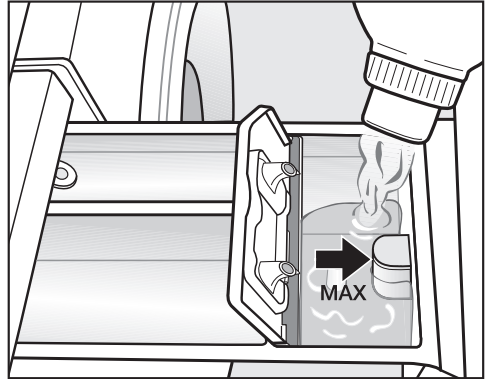


- Trek de wasmiddellade naar buiten en doseer de wasmiddelen in de vakjes.

### Indeling van de wasmiddellade

- U Wasmiddel voor de voorwas
- U Wasmiddel voor de hoofdwashet inweken
- ⊗ Vakje voor wasverzachter, vloeibaar stijfsel of capsule

### Wasverzachter vullen



- Doseer wasverzachter, synthetisch stijfsel of vloeibaar stijfsel in het vakje ⊗. **Doseer niet hoger dan de pijl.**

De middelen worden automatisch met het laatste spoelwater in de trommel gespoeld. Aan het eind van het wasprogramma blijft er een klein beetje water in het vakje ⊗ staan.

Wanneer u verschillende keren stijfsel hebt gebruikt, reinig dan de wasmiddellade. Reinig de zuighevel extra goed.

## 4. Wasmiddel doseren

---

### Doseertips

Controleer bij het doseren van het wasmiddel hoe vuil het wasgoed is en hoeveel wasgoed geladen is. Verlaag bij geringere beladingshoeveelheden de hoeveelheid wasmiddel (gebruik bijvoorbeeld bij een halve belading een  $\frac{1}{3}$  minder wasmiddel).

### Te weinig wasmiddel:

- leidt ertoe dat het wasgoed niet schoon en na verloop van tijd grauw en hard wordt;
- leidt tot schimmelvorming in de wasmachine;
- verhindert dat vet volledig uit het wasgoed verwijderd wordt;
- leidt tot kalkafzetting op de verwarmingselementen.

### Te veel wasmiddel:

- leidt tot een slecht was-, spoel en centrifugeerresultaat;
- leidt tot een hoger waterverbruik door automatisch extra spoelen;
- leidt tot extra belasting van het milieu.

### Inzet van vloeibaar wasmiddel bij voorwas

Het inzetten van vloeibare wasmiddelen in de hoofdwas bij geactiveerde voorwas is niet mogelijk.

Gebruik voor de hoofdwas een poeder-vormig wasmiddel.

### Wasmiddeltabs of -pods gebruiken

Voeg wasmiddeltabs of -pods **altijd** direct bij de was in de trommel. Ze kunnen niet worden toegevoegd via de wasmiddellade.

## 4. Wasmiddel doseren

### CapDosing

Er zijn caps met drie verschillende soorten inhoud:

- ☼ = Textielonderhoudsmiddelen (bijv. wasverzachters, impregneermiddelen)
- ☼☼ = Additieven (bijv. wasmiddelversterkers)
- ☼ = Wasmiddelen (alleen voor de hoofdwash)

Een cap bevat altijd de juiste hoeveelheid voor één wasbeurt.

Deze caps zijn verkrijgbaar via de Miele-webshop, de Miele Service of bij de Miele-vakhandelaar.

⚠ Gevaar voor de gezondheid door caps.

De inhoudsstoffen in caps kunnen gevaarlijk zijn voor de gezondheid als u ze inslikt of als ze met de huid in contact komen.

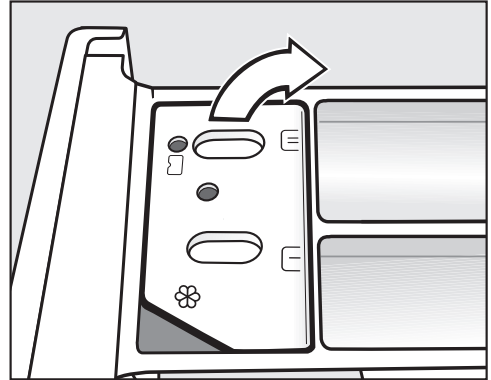
Bewaar de caps buiten het bereik van kinderen.

### CapDosing inschakelen

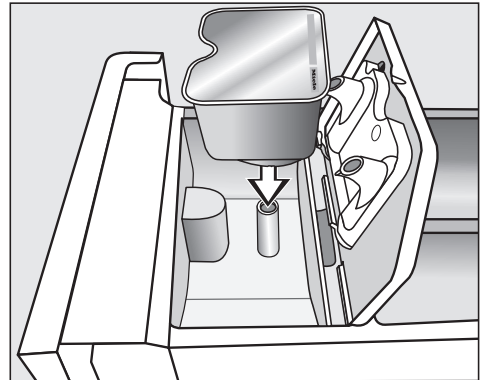
- Raak de sensortoets ☼ aan :
  - **1 keer**, het symbool ☼☼ brandt en is geselecteerd.
  - **2 keer**, het symbool ☼☼☼ brandt en is geselecteerd.
  - **3 keer**, het symbool ☼☼☼☼ brandt en is geselecteerd.
  - **4 keer**, CapDosing is uitgeschakeld.

### Cap plaatsen

- Open de wasmiddellade.



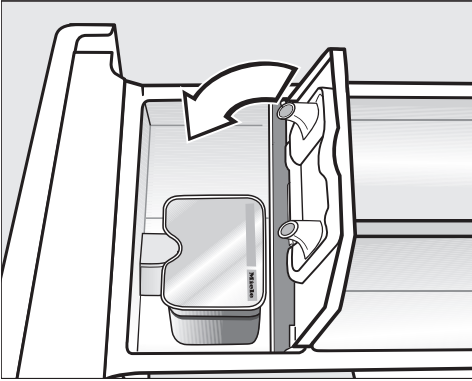
- Open het klepje van vakje ☼☼☼☼.



- Druk de cap er stevig in.



## 4. Wasmiddel doseren



De inhoud van een cap wordt op het juiste tijdstip aan het wasprogramma toegevoegd.

Het water stroomt bij CapDosing uitsluitend via de cap in het vakje ☼. Vul geen extra wasverzachter bij in het vakje ☼.

- Verwijder de lege cap na afloop van het wasprogramma.

Om technische redenen blijft er altijd wat water in de cap zitten.

- Sluit het klepje en druk het stevig dicht.
- Sluit de wasmiddellade.

De cap gaat open zodra hij in de wasmiddellade is geplaatst. Wordt de cap ongebruikt weer uit de wasmiddellade gehaald, dan kan de inhoud eruit stromen.  
Gooi een geopende cap weg.

## 5. Programma starten

### Programma starten




- Raak de sensortoets ▶|| aan.




De deur wordt vergrendeld en het wasprogramma wordt gestart.

Als u een starttijd voorgeprogrammeerd heeft, loopt deze in de tijdsaanduiding af. Na afloop van die voorgeprogrammeerde tijd of direct na de start wordt in de display weergegeven hoelang het programma gaat duren.

### Toevoegen van wasgoed tijdens het programmaverloop (AddLoad)

Het bijvullen van de trommel of het verwijderen van wasgoed is altijd mogelijk, zolang in de display het symbool  niet brandt.

- Raak de sensortoets ▶|| aan.

In de tijdsaanduiding verschijnen draaiende streepjes  ...  ... .

Als in de tijdsaanduiding het woord *Add* wordt weergegeven, kan de deur geopend worden.

- Open de deur. Vul wasgoed in de trommel of haal er wasgoed uit.
- Sluit de deur.
- Raak de sensortoets ▶|| aan.

Het wasprogramma wordt voortgezet.

Over het algemeen is het toevoegen of verwijderen van wasgoed niet mogelijk wanneer:


- de temperatuur van het waswater boven 55 °C ligt.
- het waterniveau in de trommel te hoog is.

## 6. Programma-einde

### Deur openen en wasgoed uit de trommel halen

Tijdens het anti-kreukproces is de deur nog vergrendeld. Tijdens de eerste 15 minuten zijn de indicatoren verlicht.

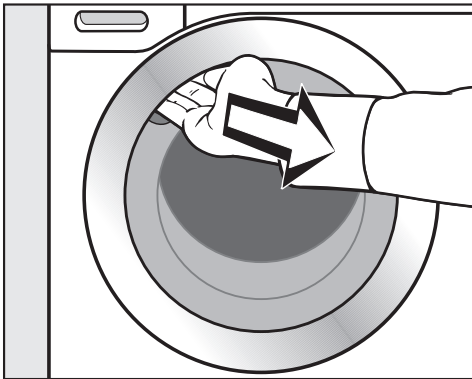
In de tijdsaanduiding staat 0:00.

- Draai de programmakeuzeschakelaar op positie .

Het controlelampje  dooft.

De deur wordt ontgrendeld.

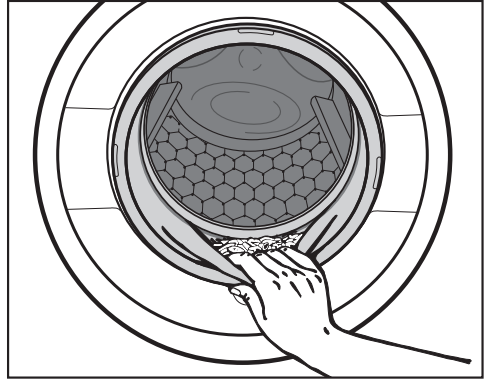
**Tip:** Na het anti-kreukproces wordt de deur automatisch ontgrendeld.



- Pak de deur bij de handgreep vast en trek deze open.
- Haal het wasgoed uit de trommel.

Achtergebleven wasgoed kan bij de volgende wasbeurt krimpen of afgeven.

Verwijder al het wasgoed uit de trommel.



- Controleer of er vreemde voorwerpen in de dichtring van de deur achtergebleven zijn.

**Tip:** Laat de deur op een kiertje staan, zodat de trommel kan drogen.

- Heeft u een capsule gebruikt, verwijder deze dan uit de wasmiddellade.

**Tip:** Laat de wasmiddellade op een kiertje openstaan, zodat de lade kan drogen.


# Centrifugeren

## Eindcentrifuge-toerental in het wasprogramma

Wanneer u een programma kiest, is in de display altijd het optimale centrifuge-toerental voor dit programma fel verlicht.

In sommige wasprogramma's kan een hoger centrifuge-toerental gekozen worden.



In de tabel staat het hoogst mogelijke centrifuge-toerental.

Programma	Omw./min
ECO 40-60	1400
Katoen	1400
Kreukherstellend	1200
Wol 	1200
Fijne was	900
Express 20	1200
Donker wasgoed / Jeans	1200
Outdoor	900
Impregneren	1200
Pompen / Centrifugeren	1400
Alleen Spoelen / Stijven	1400

## Centrifugeren voor en tussen de spoelbeurten


Het wasgoed wordt na de hoofdwash en tussen de spoelbeurten in gecentrifugeerd. Als het eindcentrifugeertoerental wordt verminderd, gaat dit eveneens op voor het toerental voor en tussen de spoelbeurten. In het programma *Katoen* wordt er een extra spoelbeurt ingelast als het toerental kleiner is dan 700 omw/min.

## Eindcentrifugeren (spoelstop) uitschakelen

- Raak de sensortoets  zo vaak aan totdat het controlelampje  (spoelstop) brandt.



Het wasgoed blijft na de laatste spoelbeurt in het water liggen. Daardoor kreukt het wasgoed minder wanneer u het niet direct na het einde van het programma uit de wasmachine haalt.

## Het programma eindigen met centrifugeren

Het controlelampje met het optimale centrifuge-toerental gaat branden. U kunt het centrifuge-toerental via de sensortoets  wijzigen.



- Raak de sensortoets  aan.

## Het programma eindigen zonder centrifugeren

- Raak de sensortoets  zo vaak aan totdat het controlelampje  (zonder centrifugeren) brandt.

- Raak de sensortoets  aan.

## Het centrifugeren tussen de spoelgangen en het eindcentrifugeren overslaan

- Raak de sensortoets  zo vaak aan totdat het controlelampje  (zonder centrifugeren) brandt.

Na de laatste spoelcyclus wordt het water afgepompt en wordt de anti-kreuk ingeschakeld.

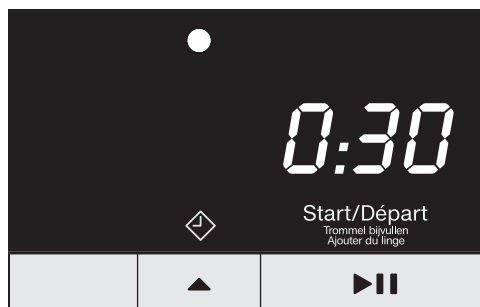
Met deze instelling wordt in enkele programma's een extra spoelgang ingelast.

Wanneer u een programma heeft gekozen, kunt u het tijdstip dat dit programma moet starten min. 30 minuten en max. 24 uur van tevoren instellen. Op deze manier kunt u bijvoorbeeld gebruikmaken van het voordelige avondtarief.

## Startvertraging instellen

U kunt de startvertraging niet kiezen bij de programma's *Pompen / Centrifugeren* en *Impregneren*.

- Kies het gewenste wasprogramma.



- Raak de sensortoets ▲ aan.

Het symbool ◊ brandt fel en in de tijdsaanduiding worden de eerste 30 minuten van de startvertraging weergegeven.

- Raak de sensortoets ▲ zo vaak aan, totdat de gewenste startvertraging in de tijdsaanduiding verschijnt.
- Als de voorgeprogrammeerde tijd korter is dan 3 uur, verandert deze in stappen van 30 minuten.
- Als de voorgeprogrammeerde tijd langer is dan 3 uur, verandert deze in stappen van 1 uur.

**Tip:** Als de sensortoets ▲ constant wordt ingedrukt, wordt automatisch doorgeteld tot 24 uur.

## Startvertraging starten

- Raak de sensortoets ►|| aan.

De startvertraging start en loopt af in de tijdsaanduiding.

## Gestarte startvertraging wijzigen of afbreken

Als de geselecteerde startvertraging is gestart, kan deze niet meer worden gewijzigd.

- Draai de programmakeuzeschakelaar op positie ⏻.
- Draai de programmakeuzeschakelaar op een willekeurig programma.

In de tijdsaanduiding verschijnen draaiende streepjes L ] ] ... L ] ] ... L ] ] .


De deurvergrendeling wordt vrijgegeven.

- Kies een programma en desgewenst een nieuwe voorgeprogrammeerde tijd.


# Programmaoverzicht

ECO 40-60		maximaal 7,0 kg
Textielsoort	normaal vervuild wasgoed van katoen	
Tip	<p>In één wascyclus kan gemengd wasgoed van katoen voor de temperatuur 40 en 60 °C gewassen worden.</p> <p>Deze instellingen zijn vanuit energie- en wateroogpunt voor het wassen van katoen het efficiëntst.</p>	
<p><b>Opmerking voor testinstituten:</b></p> <p>Testprogramma voor de naleving van de EU-richtlijn inzake ecologisch design nr. 2019/2023 en energie-etikettering volgens richtlijn nr. 2019/2014.</p>		
<p><b>Opmerking voor testinstituten :</b></p> <p>Voor de testprogramma's volgens EN 60456 en energie-etikettering volgens verordening 1061/2010 moet de volgende omschakeling plaatsvinden :</p> <p>In de temperatuuraanduiding branden de temperaturen 60 en 40.</p> <ul style="list-style-type: none"> <li>- Raak voor het testprogramma katoen <math>\langle 60^{\circ}\text{C} \rangle</math> de sensortoets  <b>1 keer</b> aan. Alleen de temperatuur 60 brandt.</li> <li>- Raak voor het testprogramma katoen <math>\langle 40^{\circ}\text{C} \rangle</math> de sensortoets  <b>2 keer</b> aan. Alleen de temperatuur 40 brandt.</li> </ul>		
Katoen		90 °C tot koud
maximaal 7,0 kg		
Textielsoort	T-shirts, ondergoed, tafellinnen, wasgoed van katoen, linnen of mengweefsels	
Tip	<p>Voor wasgoed dat aan bijzonder hoge hygiënische eisen moet voldoen, is een temperatuur van 60 °C of hoger geschikt.</p> <p>Draai de keuzeschakelaar op <i>Met voorwas</i> als er een voorwas moet worden gedraaid.</p>	
<p><b>Opmerking voor testinstituten :</b></p> <p>Katoen 20 °C: programma voor licht vervuild wasgoed van katoen</p> <p>Testprogramma voor de naleving van de EU-richtlijn inzake ecologisch design nr. 2019/2023.</p>		

# Programmaoverzicht

<b>Kreukherstellend</b>		<b>60 °C tot koud</b>	<b>maximaal 3,5 kg</b>
Textielsoort	Textiel van synthetische vezels, gemengde weefsels of kreukherstellend katoen		
Tip	Kies bij kreukgevoelig wasgoed een lager eindcentrifugeertoerental.		
<b>Wol</b> 		<b>40 °C tot koud</b>	<b>maximaal 2,0 kg</b>
Textielsoort	Textiel uit wol of met toevoegingen van wol		
Tip	Verminder bij kreukgevoelig wasgoed het eindcentrifugeertoerental.		
<b>Fijne was</b>		<b>40 °C tot koud</b>	<b>maximaal 2,0 kg</b>
Textielsoort	Voor delicaat wasgoed uit synthetische vezels, gemengde weefsels, viscose Gordijnen die volgens de fabrikant in de wasmachine gewassen kunnen worden.		
Tip	- Schakel het centrifugeren bij kreukgevoelig wasgoed uit.		
<b>Express 20</b>		<b>40 °C tot koud</b>	<b>maximaal 3,5 kg</b>
Textielsoort	Katoenen wasgoed dat nauwelijks gedragen of vrijwel niet vuil is		
Tip	De extra functie <i>Kort</i> is automatisch ingesteld.		
<b>Donker wasgoed / Jeans</b>		<b>60 °C tot koud</b>	<b>maximaal 3,0 kg</b>
Textielsoort	Zwart en ander donker wasgoed van katoen, mengweefsels of jeansstof		
Tip	<ul style="list-style-type: none"> <li>- Was dergelijk wasgoed binnenstebuiten.</li> <li>- Jeansstoffen geven vaak iets af wanneer ze de eerste paar keer gewassen worden. Was lichte en donkere jeansstoffen daarom apart.</li> </ul>		

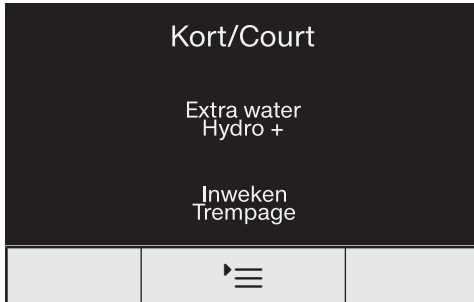
## Programmaoverzicht

<b>Outdoor</b>		<b>40 °C tot koud</b>	<b>maximaal 2,5 kg</b>
Textielsoort	Functionele kledingstukken zoals outdoorjacks en -broeken van microvezels zoals Gore-Tex®, SYMPATEX®, WINDSTOPPER® enz.		
Tip	<ul style="list-style-type: none"> <li>- Sluit ritssluitingen en sluitingen met klittenband</li> <li>- Gebruik geen wasverzachter</li> <li>- U kunt dergelijk wasgoed wanneer dat nodig is nabehandelen met het programma <i>Impregneren</i>. Het is beter om dit niet na iedere wasbeurt te doen.</li> </ul>		
<b>Impregneren</b>		<b>40 °C</b>	<b>maximaal 2,5 kg</b>
Textielsoort	Voor het nabehandelen van microvezels, skikleding of tafellinnen uit synthetische vezels, om een water- en vuilwerend effect te verkrijgen		
Tip	<ul style="list-style-type: none"> <li>- Het wasgoed moet fris gewassen en gecentrifugeerd of gedroogd zijn.</li> <li>- Om een optimaal effect te bereiken moet u het wasgoed thermisch nabehandelen. Dit kan door het te strijken of door het in de droogkast te drogen.</li> </ul>		
<b>Pompen / Centrifugeren</b>			<b>-</b>
Tip	<ul style="list-style-type: none"> <li>- Alleen pompen: kies </li> <li>- Let op het ingestelde toerental</li> </ul>		
<b>Alleen Spoelen / Stijven</b>		<b>maximaal 7,0 kg</b>	
Textielsoort	<ul style="list-style-type: none"> <li>- Om handgewassen wasgoed uit te spoelen</li> <li>- Tafellakens, servetten en beroepskleding die gesteven moeten worden</li> </ul>		
Tip	<ul style="list-style-type: none"> <li>- Verminder bij kreukgevoelig wasgoed het eindcentrifugetoerental.</li> <li>- Het te stijven wasgoed moet net zijn gewassen, maar mag niet met wasverzachter zijn nabehandeld.</li> <li>- Een bijzonder goed spoelresultaat met 2 spoelgangen krijgt u door de extra functie <i>Extra water</i> in te schakelen.</li> </ul>		



U kunt de basiswasprogramma's met extra functies aanvullen.

De extra functies kunnen via de sensortoets '≡ gekozen of uitgeschakeld worden.



■ Raak de sensortoets '≡ aan :

- **1 keer**, de extra functie *Kort* brandt en is geselecteerd.
- **2 keer**, de extra functie *Extra water* brandt en is geselecteerd.
- **3 keer**, de extra functie *Inweken* brandt en is geselecteerd.
- **4 keer**, de extra functies *Kort* en *Extra water* branden en zijn geselecteerd.
- **5 keer**, de extra functies *Extra water* en *Inweken* branden en zijn geselecteerd.
- **6 keer**, alle extra functies zijn weer uitgeschakeld.

## Kort

Voor licht verontreinigd wasgoed zonder zichtbare vlekken.

De wastijd wordt korter.

## Extra water

Het waterpeil wordt bij het was- en spoelproces verhoogd. In het programma *Alleen Spoelen / Stijven* wordt een tweede spoelgang uitgevoerd.

U kunt andere functies voor sensortoets *Extra water* kiezen, zie het hoofdstuk "Programmeerfuncties".

## Inweken

Voor sterk verontreinigd wasgoed met eiwithoudende vlekken.

- U kunt een inweektijd instellen van 30 minuten en 2 uur in stappen van 30 minuten.
- De fabrieksinstelling is 30 minuten.


Voor het wijzigen van de inweektijd zie het hoofdstuk "Programmeerfuncties", paragraaf "Inweektijd".

## Voorwas

Voor wasgoed dat door stof en zand sterk is verontreinigd.

# Extra's

## Welke extra functies bij welke wasprogramma's?

	Kort	Extra water	Inweken	Voorwas
ECO 40-60	-	-	-	-
Katoen	●	●	●	●
Kreukherstellend	●	●	●	-
Wol 	-	-	-	-
Fijne was	●	●	●	-
Express 20	✓	-	-	-
Donker wasgoed / Jeans	●	●	●	-
Outdoor	●	●	●	-
Impregneren	-	-	-	-
Alleen Spoelen / Stijven	-	●	-	-

- = deze functie kan worden gekozen
- ✓ = Automatisch ingeschakeld
- = deze functie kan niet worden gekozen

# Onderhoudssymbolen op het etiket

Wassen	
Het getal in de wastobbe geeft de maximale wastemperatuur aan.	
	Normaal programma
	Mild programma
	Zeer mild programma
	Handwas
	Niet wasbaar

## Voorbeelden voor de programmakeuze

Programma	Onderhoudssymbolen
ECO 40-60	
Katoen	
Kreukhersteltend	
Fijne was	
Wol	
Express 20	














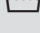






Drogen	
	Normale temperatuur
	Lagere temperatuur*
	Niet geschikt voor de droogkast

Strijken en mangelen	
	Ca. 200 °C
	Ca. 150 °C
	Ca. 110 °C
	Strijken met stoom kan onherstelbare schade veroorzaken.
	Strijken/mangelen is verboden

Chemisch reinigen	
	Reiniging met chemische oplosmiddelen. De letters verwijzen naar het reinigingsmiddel.
	Reinigen met water
	Chemische reiniging is verboden

Bleken	
	Elk bleekmiddel is toegestaan
	Alleen zuurstofbleekmiddel toegestaan
	Bleken is verboden

# Programmaverloop

	Hoofdwass		Spoelen		Centrifugeren
	Waterstand	Wasritme	Waterstand	Spoelcycli	
ECO 40-60		(A)		2-3 <sup>2</sup>	✓
Katoen		(A)		2-5 <sup>1,2,3</sup>	✓
Kreukherstellend		(B)		2-4 <sup>2,3</sup>	✓
Wol 		(E)		2	✓
Fijne was		(C)		2-4 <sup>2,3</sup>	✓
Express 20		(A)		1	✓
Donker wasgoed / Jeans		(B)		3-5 <sup>2,3</sup>	✓
Outdoor		(C)		3-4 <sup>3</sup>	✓
Impregneren	-	(B)		1	✓
Pompen / Centrifugeren	-	-	-	-	✓
Alleen Spoelen / Stijven		(B)		0-1 <sup>5</sup>	✓

De legende vindt u op de volgende pagina.

-  = Lage waterstand  
 = Middelste waterstand  
 = Hoge waterstand  
Ⓐ = Intensief ritme  
Ⓑ = Normaal ritme  
Ⓒ = Sensitief ritme  
Ⓔ = Handwasritme  
✓ = Wordt uitgevoerd  
- = Wordt niet uitgevoerd


De wasmachine beschikt over een volledig elektronische besturing met beladingsautomaat. De wasmachine stelt het benodigde waterverbruik autonoom vast, afhankelijk van de hoeveelheid en de zuigkracht van het gevulde wasgoed.

Het programmaverloop van de hier vermelde programma's slaat op het basisprogramma met maximale belading.

## Nadere bijzonderheden over het programmaverloop

### Anti-kreuk:

de trommel draait nog 30 minuten na afloop van het programma om kreukvorming te voorkomen.

Uitzondering: het programma *Wol*  heeft geen anti-kreuk.

De wasmachine kan op elk moment worden geopend.

- 1) Bij een temperatuur van 60 °C en hoger wordt er 2 keer gespoeld. Als u een temperatuur van minder dan 60 °C hebt gekozen, wordt er 3 keer gespoeld.
- 2) Een extra spoelgang wordt uitgevoerd, wanneer:
  - er te veel schuim in de trommel zit
  - er een lager eindcentrifugetoerental is ingesteld dan 700 omw/min
- 3) Een extra spoelgang wordt uitgevoerd, wanneer:
  - u de extra functie *Extra water* heeft gekozen, als bij de programmeerfuncties de optie 02 of 03 is geactiveerd.
- 5) Een extra spoelgang wordt uitgevoerd, wanneer:  
de extra functie *Extra water* is ingeschakeld.

# Programmaverloop wijzigen

---

## Programma wijzigen (kinderbeveiliging)




Als een programma eenmaal is gestart, kunt u het programma, de temperatuur, het centrifugetoerental en de gekozen extra opties niet meer wijzigen. Dit voorkomt dat bijvoorbeeld kinderen het toestel onbedoeld bedienen.

Als de wasmachine wordt uitgeschakeld terwijl het programma loopt, zal de stand-byfunctie de wasmachine na 15 minuten niet volledig uitschakelen. Er kan nog steeds water in de trommel zitten, zodat de veiligheidsfuncties nog steeds actief zijn.

## Programma stoppen

U kunt een wasprogramma op ieder moment afbreken, nadat u het gestart heeft.

- Draai de programmakeuzeschakelaar op positie ☺.
- Draai de programmakeuzeschakelaar naar een willekeurige positie.

In de tijdsaanduiding verschijnen draaiende streepjes  ...  ... .

Het water wordt afgepompt en aansluitend wordt de deurvergrendeling gedeactiveerd.

## Nieuw programma kiezen

- Draai de programmakeuzeschakelaar naar het gewenste wasprogramma.
- Controleer of er nog voldoende wasmiddel in de wasmiddellade zit. Als er geen wasmiddel meer in zit, doseert u opnieuw wasmiddel.
- Raak de sensortoets ►|| aan.

## Het juiste wasmiddel

U kunt alle wasmiddelen gebruiken die voor huishoudelijke wasmachines geschikt zijn. De gebruiks- en doseeraanwijzingen vindt u op de verpakking van het wasmiddel.

## De dosering hangt af van:

- de mate waarin het wasgoed vuil is
- de hoeveelheid wasgoed
- de waterhardheid  
Als u de waterhardheid niet kent, kunt u inlichtingen inwinnen bij uw waterdistributiemaatschappij.

## Onthardingsmiddel

Om wasmiddel te sparen kunt u een onthardingsmiddel toevoegen aan water met hardheid II en III. De juiste dosering daarvan vindt u op de verpakking terug. Doe eerst het wasmiddel en dan pas het onthardingsmiddel in het laadvakje.

Het wasmiddel kunt u dan doseren zoals voor water met hardheid I.

## Waterhardheid

Hardheidscategorie	Totale hardheid in mmol	Duitse hardheid °d
I (zacht)	0 – 1,5	0 – 8,4
II (medium)	1,5 – 2,5	8,4 – 14
III (hard)	hoger dan 2,5	hoger dan 14

## Doseerhulpen

Gebruik voor de dosering van het wasmiddel de door de wasmiddelfabrikant geleverde doseerhulpen (kogels), met name bij de dosering van vloeibaar wasmiddel.

## Navulverpakkingen

Gebruik bij de aankoop van wasmiddelen indien mogelijk navulverpakkingen om het afval te verminderen.

## Nabehandelmiddel voor wasgoed

### Wasverzachter

zorgt ervoor dat de was zacht aanvoelt en vermindert de elektrostatische oplading tijdens machinaal drogen.

### Vormspoeler

is een vloeibaar synthetisch stijfjel. Het zorgt ervoor dat het wasgoed wat steviger aanvoelt.

### Stijfjel

geeft het wasgoed een stijver en voller effect.


# Wasmiddel

---


## Apart gebruiken van wasverzachter, synthetische stijfsels of vloeibare stijfsels

Stijfsel moet voorbereid zijn zoals beschreven op de verpakking.

**Tip:** Bij het spoelen met wasverzachter moet de extra functie *Extra water* ingeschakeld worden.

- Doseer wasverzachter in het vakje  of plaats een cap met wasverzachter.
- Doseer vloeibaar stijfsel in vakje  en poedervormig of half-vloeibaar stijfsel in vakje .
- Kies het programma *Alleen Spoelen / Stijven*.
- Wijzig het centrifugetoerental indien nodig.
- Activeer bij gebruik van een capsule via sensortoets  het symbool .
- Raak de sensortoets  aan.

## Ontkleuren/kleuren

 Schade door ontkleuringsmiddelen.

Ontkleuringsmiddelen veroorzaken corrosie in de wasmachine.

Gebruik geen ontkleuringsmiddelen in de wasmachine.

Het gebruik van verfmiddelen in de wasmachine is alleen bij huishoudelijk gebruik van het apparaat toegestaan. Het zout dat bij kleuren wordt gebruikt, tast roestvrij staal aan bij overmatig gebruik. Houd u strikt aan de aanwijzingen van de verfproducent.






## Aanbevelingen voor Miele-wasmiddelen

De Miele-wasmiddelen zijn speciaal voor dagelijks gebruik in Miele-wasmachines ontwikkeld. Meer informatie over deze wasmiddelen vindt u in het hoofdstuk “Was- en onderhoudsmiddelen”.

	Miele-wasmiddelen		Miele-caps		
	UltraWhite	UltraColor			
ECO 40-60	✓	✓	-	✓	✓
Katoen	✓	✓	-	✓	✓
Kreukherstellend	-	✓	-	✓	✓
Wol 	-	-	✓	-	-
Fijne was	-	✓	✓	✓	-
Express 20	-	✓	-	✓	-
Donker wasgoed / Jeans	-	✓	✓	✓	-
Outdoor	-	-	✓	-	-
Impregneren	-	-	-	✓	-
Alleen Spoelen / Stijven	-/-	-/-	-/-	✓/-	-/-


- ✓ Nuttige tips
- geen advies

-  Speciale wasmiddelen (bijv. WoolCare)
-  Textielonderhoudsmiddelen (bijv. wasverzachters)
-  Additieven (bijv. Booster)

# Wasmiddel

## Wasmiddelaanbevelingen conform de verordening (EU) nr. 1015/2010

De aanbevelingen gelden voor de temperatuurbereiken zoals aangegeven in de rubriek "Programmaoverzicht".

	Universeel-	Kleur-	Fijn- en wol-	Speciaal-
			wasmiddel	
ECO 40-60	✓	✓	-	-
Katoen	✓	✓	-	-
Kreukherstellend	-	✓	-	-
Wol 	-	-	✓	✓
Fijne was	-	-	✓	-
Express 20	-	✓ <sup>1</sup>	-	-
Donker wasgoed / Jeans	-	✓ <sup>1</sup>	-	✓
Outdoor	-	-	✓	✓

✓ Nuttige tips

1

Vloeibaar wasmiddel

- geen advies

2

Waspoeder

## Ommanteling en bedieningspaneel reinigen

**⚠** Gevaar voor elektrische schok door netspanning.

Als de wasmachine uitgeschakeld is, staat het toestel onder spanning.

Haal vóórdat u de wasmachine een reinigings- of onderhoudsbeurt geeft de spanning van het toestel.

**⚠** Schade door binnendringend water.

Door de druk van een waterstraal kan er water in de wasmachine komen en onderdelen beschadigen.

Spoel de wasmachine niet met een waterstraal af.

- Reinig ommanteling en paneel met een mild reinigingsmiddel of sopje en droog beide onderdelen daarna met een zachte doek.
- Reinig de trommel met een middel voor roestvrij staal.

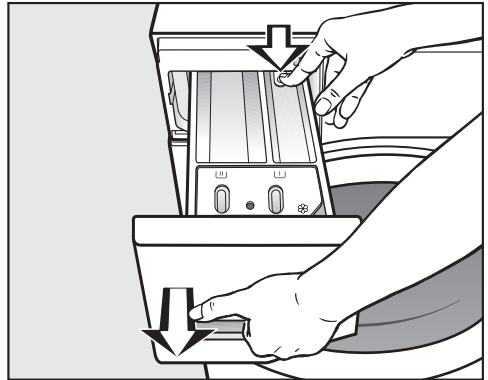
**⚠** Schade door reinigingsmiddelen. Reinigingsmiddelen die oplosmiddelen bevatten, schuurmiddelen, glas- en allesreinigers kunnen de kunststof oppervlakken en andere onderdelen beschadigen. Gebruik geen van deze reinigingsmiddelen.

## Wasmiddellade reinigen

Wanneer er op lage temperaturen en met vloeibare wasmiddelen wordt gewassen, raakt de wasmiddellade sneller verontreinigd.

- Reinig daarom regelmatig de hele wasmiddellade.

## Wasmiddellade verwijderen

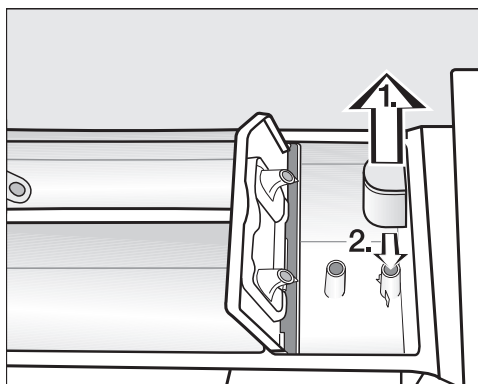


- Trek de wasmiddellade naar buiten totdat u weerstand voelt, druk de ontgrendelingsknop in en haal de lade uit het toestel.
- Reinig de wasmiddellade met warm water.

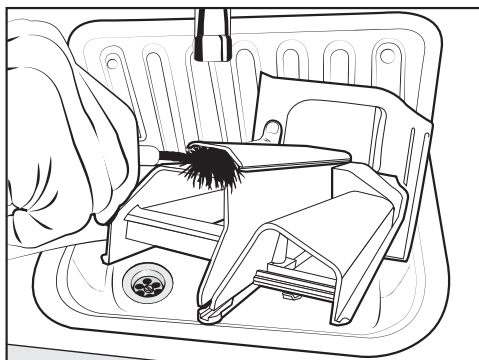
# Reiniging en onderhoud

## Zuighevel en kanaal van vak ☸/☐ reinigen

Vloeibaar stijfsel gaat vastplakken. De zuighevel in vak ☸/☐ werkt niet meer en het vak kan overlopen. Als u vaker vloeibaar stijfsel hebt gebruikt, maak de zuighevel dan zeer grondig schoon.

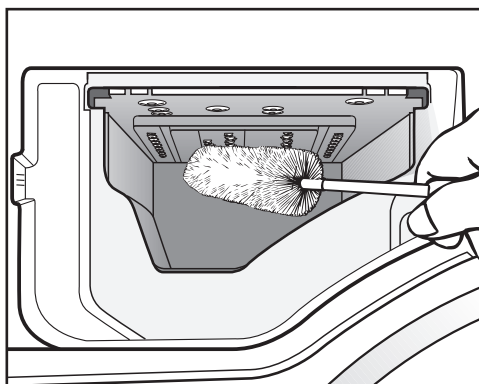


1. Trek de zuighevel uit vakje ☸ en reinig de hevel onder de warme kraan. Reinig ook de leiding waarop de zuighevel is aangesloten.
2. Zet de zuighevel terug.



- Reinig het kanaal voor de wasverzachter met warm water en een borstel.

## Wasmiddelladekast reinigen



- Reinig ook het gedeelte waar de wasmiddellade zit. Verwijder de wasmiddelresten en kalkaanslag en gebruik daarvoor een flessenborstel.
- Plaats de wasmiddellade weer in het toestel.

**Tip:** Laat de wasmiddellade op een kiertje, zodat de lade beter kan drogen.

## Hygiëne Info (trommel reinigen)

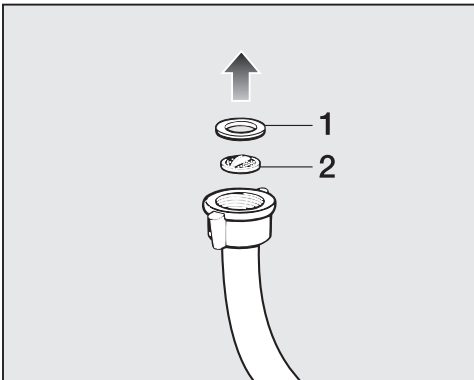
Wanneer er regelmatig op lage temperaturen en/of met een vloeibaar wasmiddel gewassen wordt, bestaat het gevaar dat zich in de wasmachine ziektekiemen en geurtjes ontwikkelen. Reinig de wasmachine met het programma *Katoen 90 °C*. Reinig de trommel uiterlijk wanneer het controlelampje **i** brandt.

## Watertoevoerzeefje reinigen

De wasmachine heeft 2 zeefjes ter bescherming van het waterinlaatventiel. De zeefjes moeten eens per 6 maanden worden gecontroleerd. Bij frequente storingen in het waterleidingnet moet dit vaker gebeuren.

### Zeefje in de toevoerslang reinigen

- Draai de kraan dicht.
- Schroef de toevoerslang van de kraan.

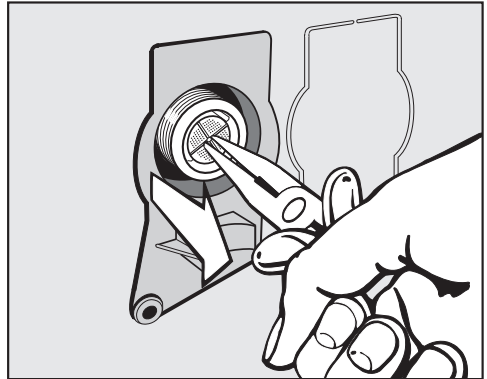


- Trek het rubberen dichtingsringetje **1** uit de groef.
- Pak het kunststof zeefje **2** met een punttang aan de opstaande rand in het midden vast en trek het kunststof zeefje eruit.

- Reinig het zeefje.
- Plaats alles in omgekeerde volgorde terug.

### Zeefje in het koppelstuk van het waterinlaatventiel reinigen

- Schroef de geribbelde kunststof moer voorzichtig met een tang van het koppelstuk af.



- Pak het zeefje met een punttang aan de opstaande rand in het midden vast en trek het eruit.
- Reinig het zeefje.
- Plaats alles in omgekeerde volgorde terug.

Reinig de zeefjes en bouw ze weer in.

- Draai de schroefkoppeling stevig op de kraan.
- Draai de kraan open.

Zorg, dat er geen water uit de schroefkoppeling loopt.  
Draai de schroefkoppeling aan.

## Nuttige tips

---

De meeste storingen en defecten die bij het dagelijks gebruik kunnen optreden, kunt u zelf verhelpen. U bespaart daarmee niet alleen tijd, maar ook kosten, omdat u Miele niet hoeft in te schakelen.




Op [www.miele.com/service](http://www.miele.com/service) vindt u informatie over hoe u zelf storingen kunt verhelpen.

De volgende tabellen helpen u de oorzaken van een probleem te achterhalen en te verhelpen.

### Er kan geen wasprogramma worden gestart

Probleem	Oorzaak en oplossing
<b>Het bedieningspaneel blijft donker.</b>	De wasmachine krijgt geen stroom. <ul style="list-style-type: none"><li>■ Controleer of de stekker goed in het stopcontact zit.</li><li>■ Controleer of de zekering in orde is.</li></ul>
	De wasmachine is met het oog op energiebesparing automatisch uitgeschakeld. <ul style="list-style-type: none"><li>■ Draai aan de programmakeuzeschakelaar en schakel daardoor de wasmachine weer in.</li></ul>
<b>In de tijdsaanduiding staat afwisselend F en 34</b>	De deur zit niet goed dicht en kon daardoor niet worden vergrendeld. <ul style="list-style-type: none"><li>■ Sluit de deur nogmaals.</li><li>■ Start het programma opnieuw. Verschijnt de foutmelding opnieuw, schakel dan de klantendienst in.</li></ul>

### Programma-afbreking en foutlampje op het bedieningspaneel brandt

Probleem	Oorzaak en oplossing
Het storingslampje  brandt, in de tijdsaanduiding staat afwisselend <i>F</i> en <i>  </i> en de zoemer klinkt.	De waterafvoer is niet optimaal of zelfs geblokkeerd. De waterafvoerslang ligt te hoog. <ul style="list-style-type: none"> <li>■ Reinig de pluizenfilter en het filterhuis.</li> <li>■ Bedenk dat de maximale opvoerhoogte 1 m is.</li> </ul>
Het storingslampje  brandt, in de tijdsaanduiding staat afwisselend <i>F</i> en <i>  </i> en de zoemer klinkt.	De watertoevoer is niet optimaal of zelfs geblokkeerd. <ul style="list-style-type: none"> <li>■ Controleer of de kraan ver genoeg is opengedraaid.</li> <li>■ Controleer of er knikken in de toevoerslang zitten.</li> <li>■ Controleer of de waterdruk hoog genoeg is.</li> </ul>
	Het zeefje in de watertoevoerslang is verstopt. <ul style="list-style-type: none"> <li>■ Reinig het zeefje.</li> </ul>
Het storingslampje  brandt, in de tijdsaanduiding staat afwisselend <i>F</i> en <i>138</i> en de zoemer klinkt.	Het waterbeveiligingssysteem heeft gereageerd. <ul style="list-style-type: none"> <li>■ Draai de waterkraan dicht.</li> <li>■ Neem contact op met de klantendienst van Miele.</li> </ul>
In de tijdsaanduiding staan afwisselend <i>F</i> en <i>XXX</i> en de zoemer klinkt.	Er is sprake van een defect. <ul style="list-style-type: none"> <li>■ Maak de wasmachine spanningsvrij. Trek de stekker uit het stopcontact of schakel de hoofdschakelaar uit.</li> <li>■ Wacht <b>minstens 2 minuten</b> voordat u de wasmachine weer op het elektriciteitsnet aansluit.</li> <li>■ Schakel de wasmachine weer in.</li> <li>■ Start het programma opnieuw. Verschijnt de foutmelding weer, neem dan contact op met Miele.</li> </ul>




## Nuttige tips

---

### Symbool in de tijdweergave tijdens het programmaverloop

Melding	Oorzaak en oplossing
-U- brandt	De keuzeschakelaar is na de start van het programma naar een andere stand gedraaid. <ul style="list-style-type: none"><li>■ Draai de keuzeschakelaar op het programma dat eerder ingesteld is.</li></ul>

### Controlelampje op het bedieningspaneel brandt aan het einde van het programma

Probleem	Oorzaak en oplossing
Het controlelampje  brandt.	Tijdens het wasprogramma heeft zich te veel schuim gevormd. <ul style="list-style-type: none"><li>■ Gebruik de volgende keer minder wasmiddel en volg de doseeraanwijzingen op de wasmiddelpakking.</li></ul>
Het controlelampje  brandt en in de tijdsaanduiding brandt een  .	Er is al langere tijd geen wasprogramma met een temperatuur van meer dan 60 °C gedraaid. <ul style="list-style-type: none"><li>■ Start het programma <i>Katoen</i> 90 °C met de Miele machinereiniger of een universeel wasmiddel.</li></ul> De wasmachine wordt gereinigd en het aantal kieren en geurtjes wordt verminderd.






## Algemene problemen met de wasmachine


Probleem	Oorzaak en oplossing
<b>De wasmachine ruikt slecht.</b>	Het controlelampje <b>i</b> is niet opgevolgd. Er is al langere tijd geen wasprogramma met een temperatuur van meer dan 60 °C gedraaid. <ul style="list-style-type: none"> <li>■ Start het programma <i>Katoen</i> 90 °C en gebruik daarvoor de Miele machinereiniger of een universeel waspoeder. Zo voorkomt u dat zich in de wasmachine ziektekiemen en geurtjes ontwikkelen.</li> </ul>
	De deur en de wasmiddellade zijn na het wassen gesloten. <ul style="list-style-type: none"> <li>■ Laat de deur en de wasmiddellade op een kier staan, zodat deze kunnen drogen.</li> </ul>
<b>De wasmachine staat tijdens het centrifugeren te trillen.</b>	Het toestel rust niet meer gelijkmatig op de 4 voetjes. De contraoeren zijn niet vastgeschroefd. <ul style="list-style-type: none"> <li>■ Stel de wasmachine stabiel op. Schroef de contraoeren vast.</li> </ul>
<b>De wasmachine heeft het wasgoed niet zoals gewoonlijk gecentrifugeerd en het wasgoed is nog nat.</b>	Tijdens het eindcentrifugeren werd een groot onevenwicht gemeten en werd het toerental automatisch verminderd. <ul style="list-style-type: none"> <li>■ Doe altijd grote en kleine stukken textiel in de trommel om een betere verdeling te verzekeren.</li> </ul>
<b>U hoort ongewone pompgeluiden.</b>	Geen fout! Het is normaal dat u bij het begin en op het einde van de pomfase slurpgeluiden hoort.
<b>In de wasmiddellade zijn vrij veel wasmiddelresten achtergebleven.</b>	Er staat onvoldoende druk op het water. <ul style="list-style-type: none"> <li>■ Maak het watertoevoerzeefje schoon.</li> <li>■ Kies eventueel de extra functie <i>Extra water</i>.</li> </ul>
	In combinatie met onthardingsmiddelen heeft waspoeder de neiging samen te klonteren. <ul style="list-style-type: none"> <li>■ Maak de wasmiddellade schoon en voeg voortaan eerst het was- en dan het onthardingsmiddel toe.</li> </ul>

## Nuttige tips

### Algemene problemen met de wasmachine

Probleem	Oorzaak en oplossing
<b>De wasverzachter wordt niet volledig opgenomen of er blijft te veel water in vakje  staan.</b>	<p>De zuighevel zit niet juist of is verstopt.</p> <ul style="list-style-type: none"><li>■ Maak de zuighevel schoon. Zie rubriek “Reiniging en onderhoud van het toestel”, alinea “De wasmiddellade schoonmaken”.</li></ul>
<b>Aan het einde van het programma is er nog vloeistof in de cap</b>	<p>Het afvoerpijpje in de wasmiddellade, waar de cap op wordt geplaatst, is verstopt.</p> <ul style="list-style-type: none"><li>■ Reinig het pijpje.</li></ul> <hr/> <p>Geen fout! Vanwege technische redenen blijft er een kleine resthoeveelheid water in de cap achter.</p>
<b>In het vakje  staat naast de capsule water.</b>	<p>CapDosing is niet geactiveerd.</p> <ul style="list-style-type: none"><li>■ Activeer CapDosing via de sensortoets  de eerstvolgende keer dat u een capsule gebruikt.</li></ul> <hr/> <p>De lege cap is na de laatste wasbeurt niet verwijderd.</p> <ul style="list-style-type: none"><li>■ Verwijder een cap na gebruik en gooi deze weg.</li></ul> <hr/> <p>Het buisje in de wasmiddellade waar de cap wordt opgestoken, is verstopt.</p> <ul style="list-style-type: none"><li>■ Reinig het buisje.</li></ul>

### Een niet-bevredigend wasresultaat

Probleem	Oorzaak en oplossing
<p><b>Het wasgoed wordt met vloeibaar wasmiddel niet proper</b></p>	<p>Vloeibaar wasmiddel bevat geen bleekmiddel. Fruit-, koffie- of theeplekken zijn niet altijd weg te krijgen.</p> <ul style="list-style-type: none"> <li>■ Gebruik waspoeder dat bleekmiddel bevat.</li> <li>■ Gebruik een desbetreffende cap of voeg vlekkenmiddel toe in het vakje .</li> <li>■ Giet nooit vloeibaar wasmiddel en vlekkenmiddel samen in de wasmiddellade.</li> </ul>
<p><b>Aan het gewassen textiel kleven grijze elastische resten.</b></p>	<p>De wasmiddeldosering was onvoldoende omdat de was veel vetvlekken vertoonde, bv. door zalf en olie.</p> <ul style="list-style-type: none"> <li>■ Gebruik bij dergelijk vuil wasgoed meer waspoeder of gebruik vloeibaar wasmiddel.</li> <li>■ Start voor de volgende wasbeurt een wasprogramma op 60 °C met een vloeibaar wasmiddel en zonder wasgoed in de trommel.</li> </ul>
<p><b>Er bevinden zich witte, wasmiddelachtige restjes op gewassen donker textiel.</b></p>	<p>Het wasmiddel bevat in water onoplosbare bestanddelen (zeolieten) om het water te ontharden. Die hebben zich op het wasgoed vastgezet.</p> <ul style="list-style-type: none"> <li>■ Probeer de restjes na het drogen met een borstel te verwijderen.</li> <li>■ Was donker wasgoed voortaan met een wasmiddel zonder zeolieten. Vloeibare wasmiddelen bevatten meestal geen zeolieten.</li> <li>■ Was het wasgoed met het programma <i>Donker wasgoed / Jeans</i>.</li> </ul>

## Nuttige tips

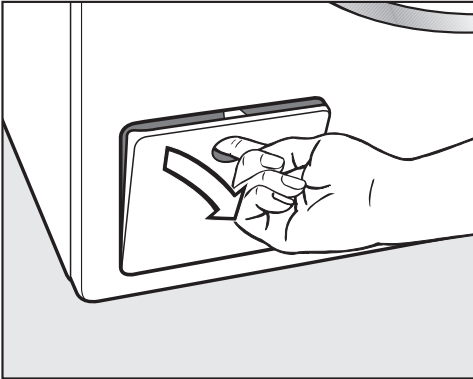
---

### De deur gaat niet open

Probleem	Oorzaak en oplossing
<b>De deur kan tijdens het wasprogramma niet geopend worden.</b>	Wanneer er wordt gewassen, is de trommel vergrendeld. ■ Volg de aanwijzingen in hoofdstuk “5. Programma starten”, paragraaf “Toevoegen van wasgoed tijdens het programmaverloop”.
<b>Als een programma afgebroken is, verschijnen in de tijdsaanduiding knipperende streepjes</b> <i>[-]-...[-]-...[-]-... .</i>	De deur kan bij een temperatuur van meer dan 55 °C niet open. Op deze manier wordt voorkomen dat u zich verbrandt. ■ Wacht totdat de temperatuur in de trommel gedaald is en de knipperende streepjes in de tijdsaanduiding doven.
<b>In de tijdsaanduiding staat afwisselend F en 35</b>	Het deurslot is geblokkeerd. ■ Neem contact op met de klantendienst van Miele.

### Het openen van de deur bij verstopte afvoer en/of stroomuitval


- Schakel de wasmachine uit.



- Open de klep voor de afvoerpomp.

### Verstopte afvoer

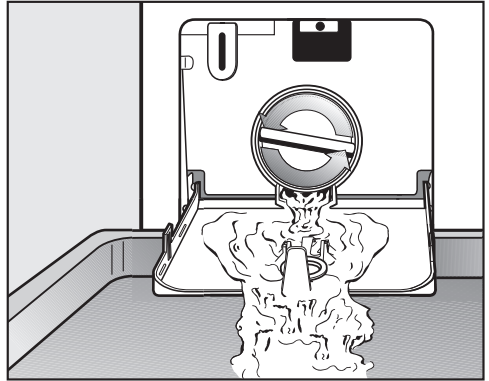
Wanneer de afvoer is verstopt, kan zich een vrij grote hoeveelheid water in het toestel bevinden.

 U kunt zich verbranden door heet sop dat uit het toestel stroomt. Als u kort daarvoor met hoge temperaturen gewassen heeft, is het sop dat uit het toestel loopt heet. Laat het sop voorzichtig wegstromen.

### Water opvangen

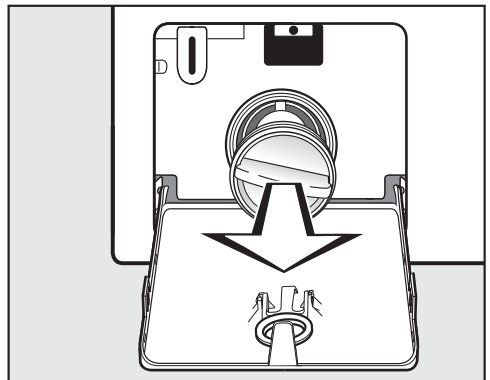
Draai de filter er niet helemaal uit.

- Zet een bak of schaal onder het klepje.



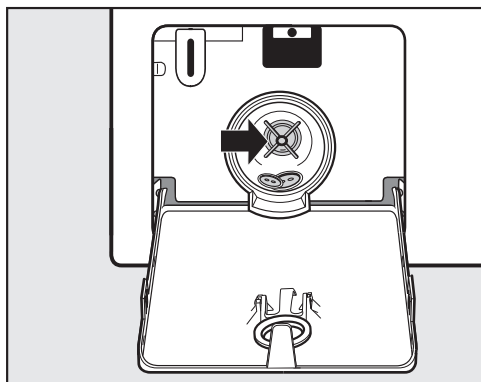
- Draai de filter zover los, totdat het water eruit stroomt.
- Draai de filter weer dicht wanneer de bak of de schaal volraakt. Maak de bak of schaal leeg, voordat u verder gaat.

Wanneer er geen water meer uit het toestel loopt,



- draait u de filter er helemaal uit.

## Nuttige tips



- Reinig de pluizenfilter grondig.
- Controleer of de pompschoepvleugels gemakkelijk rond te draaien zijn, verwijder indien nodig vreemde voorwerpen (knopen, munten enz.) en reinig het filterhuis.
- Zet de filter terug en draai deze goed vast.
- Sluit het klepje van de afvoerpomp.

⚠ Schade door uitstromend water  
Wordt de filter niet teruggeplaatst en vastgedraaid, dan loopt er water uit het toestel.

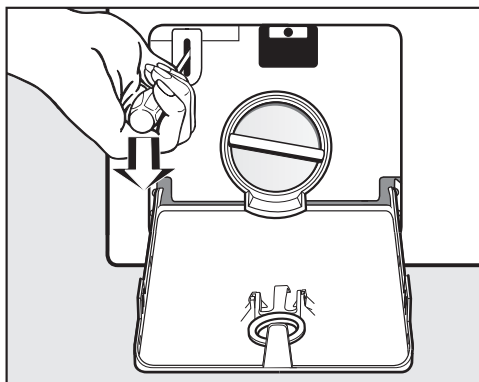
Zet het filter terug in het filterhuis en draai het weer vast.

## Deur openen

⚠ Gevaar voor verwonding door draaiende trommel.

Het is zeer gevaarlijk om uw hand in een nog draaiende trommel te steken.

Controleer voordat u het wasgoed uit de trommel neemt altijd of de trommel stilstaat.



- Ontgrendel de deur met een schroevendraaier.
- Open de deur.

Op [www.miele.com/service](http://www.miele.com/service) vindt u informatie over hoe u zelf storingen kunt verhelpen en over Miele onderdelen.

## Contact bij storingen

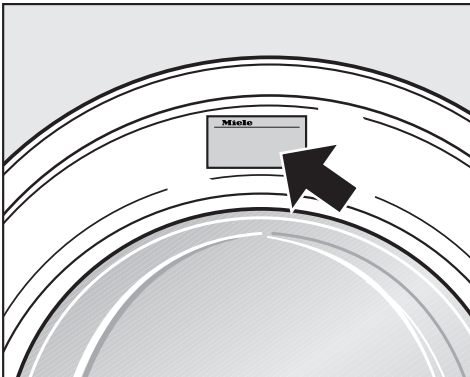
Voor storingen die u niet zelf kunt verhelpen, waarschuwt u uw Miele vakhandelaar of de klantendienst van Miele.

De klantendienst van Miele kunt u online boeken op [www.miele.com/service](http://www.miele.com/service).

De contactgegevens van de klantendienst van Miele vindt u achteraan in dit document.

De klantendienst van Miele heeft de typeaanduiding en het fabricagenummer nodig (Fabr./SN/nr.). Beide gegevens vindt u op het typeplaatje.

Het typeplaatje vindt u bij geopende deur boven het kijkglas.



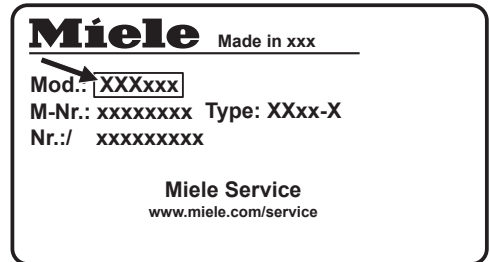
## Mits toeslag verkrijgbaar toebehoren

Voor deze wasmachine kunt u bij uw Miele-handelaar of bij de Technische Dienst van Miele toebehoren kopen.

## EPREL-databank

Vanaf 1 maart 2021 kunt u de informatie over energie-etikettering en de eisen inzake ecologisch ontwerp in de Europese productendatabank (EPREL) terugvinden. Via de volgende link <https://eprel.ec.europa.eu/> vindt u de productendatabank. Hier wordt u gevraagd om de typeaanduiding in te voeren.

De typeaanduiding vindt u op het typeplaatje.



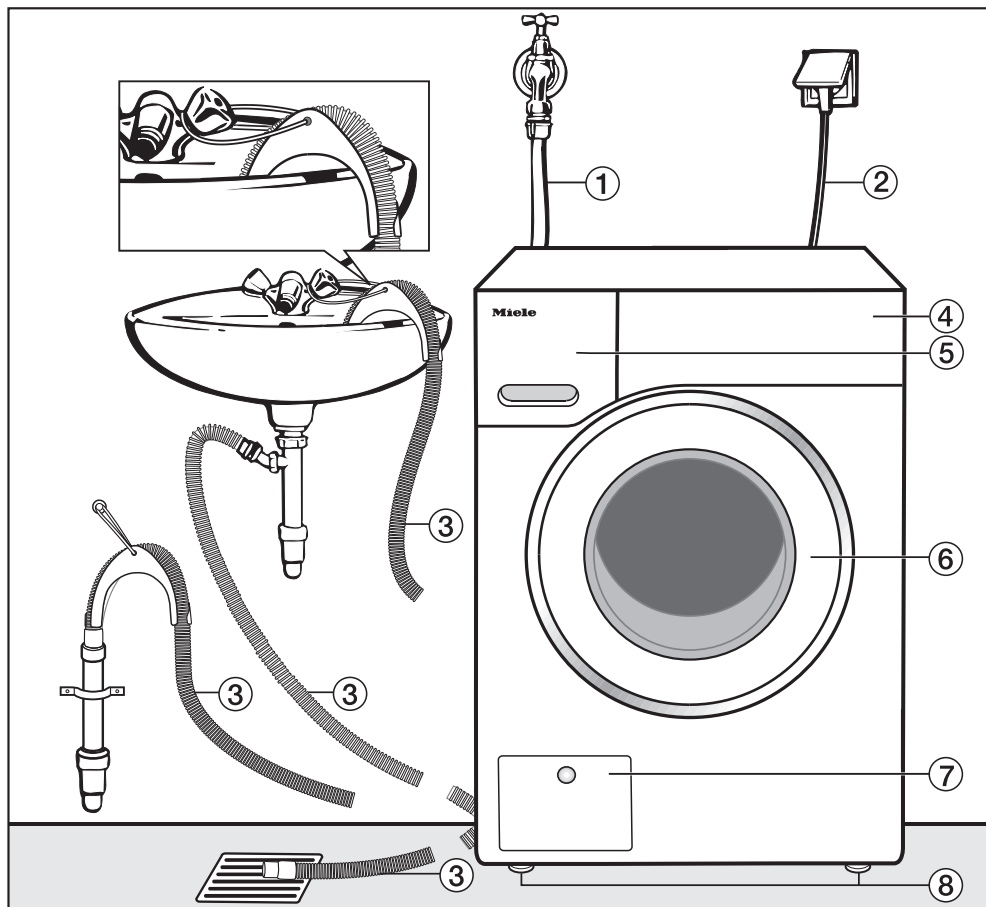
## Garantie

De garantietermijn voor dit toestel bedraagt 2 jaar.

Voor meer informatie, zie de bijgevoegde garantievoorwaarden.

# Installatie

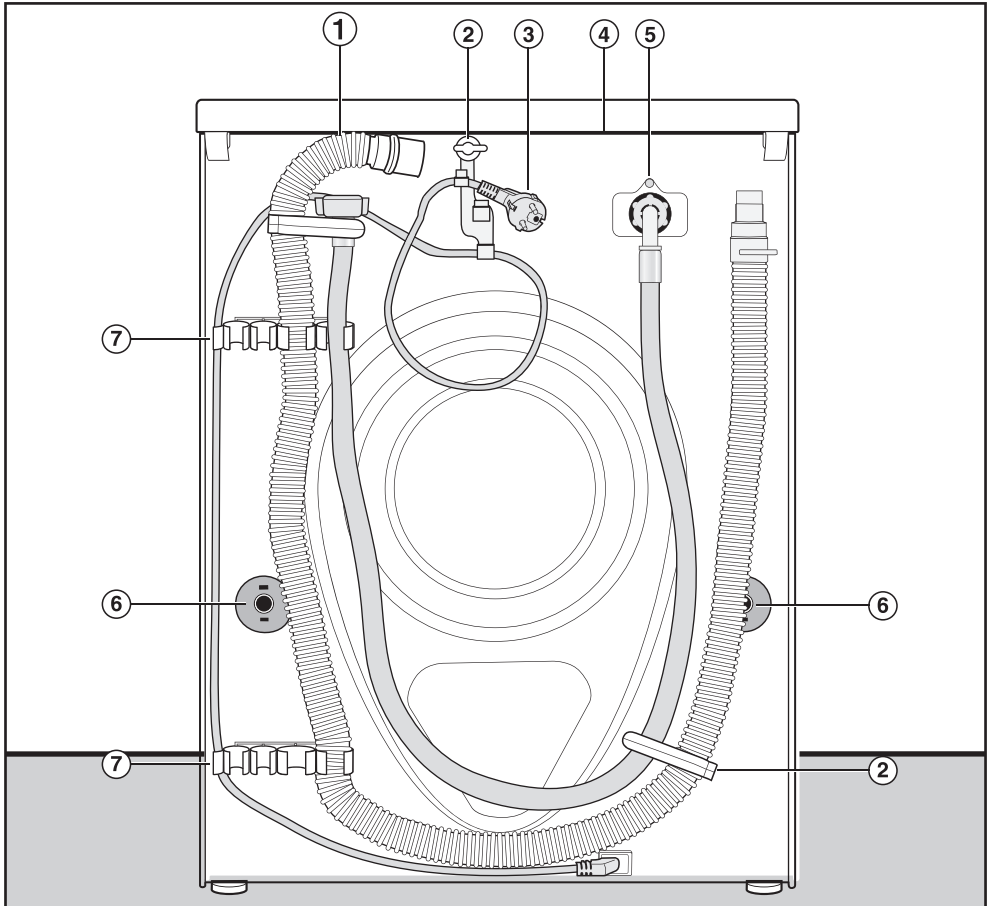
## Voorkant



- ① Watertoevoerslang (drukvast tot 7.000 kPa)
- ② Elektrische aansluiting
- ③ Waterafvoerslang met bochtstuk (toebehoren) met verschillende mogelijkheden voor waterafvoer
- ④ Bedieningspaneel
- ⑤ Wasmiddellade
- ⑥ Deur
- ⑦ Klepje van het gedeelte met pluizenfilter, afvoerpomp en noodontgrendeling
- ⑧ Vier stelvoeten



## Achterkant



- ① Afvoerslang
- ② Houders voor de waterslangen tijdens het transport en stroomkabel
- ③ Elektrische aansluiting
- ④ Draagpunten onder de dekselrand voor transportdoeleinden
- ⑤ Watertoevoerslang (drukvast tot 7.000 kPa)
- ⑥ Draaibeveiligingen met transportstangen
- ⑦ Houders voor de waterslangen tijdens het transport en voor de transportstangen na de plaatsing

# Installatie

## Plaats van opstelling

Een betonnen vloer is de meest geschikte ondergrond. In tegenstelling tot een houten of een “zachte” vloer trilt een betonnen vloer nauwelijks mee als het toestel centrifugeert.


Let op:

- Plaats de wasmachine waterpas en stabiel.
- Plaats de wasmachine niet op zachte vloerbedekking omdat deze anders tijdens het centrifugeren gaat trillen.

Bij plaatsing op een houten vloer:

- Plaats de wasmachine op een houten plaat (minstens 59 x 52 x 3 cm). De plaat moet op zoveel mogelijk balken, maar niet alleen op de vloerplanken worden vastgeschroefd.


**Tip:** Kies voor plaatsing in een hoek. Daar is de stabiliteit van de vloer het grootst.

 Gevaar voor verwonding doordat de wasmachine niet geborgd is.

Wanneer u de wasmachine op een reeds aanwezige (betonnen of gemetselde) sokkel plaatst, moet het toestel worden beveiligd tegen vallen en wegglijden.

Beveilig de wasmachine met een bevestigingsbeugel (MTS vloerbevestiging) (verkrijgbaar bij de Miele-vakhandel of de Miele Service).

## Wasmachine naar de opstellingslocatie dragen

 Gevaar voor verwonding doordat het bovenblad niet vastzit.

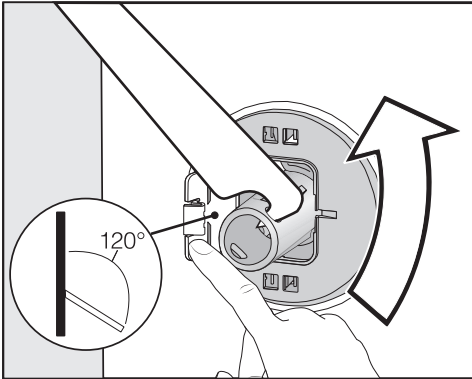
De achterste bevestiging van het deksel kan door omstandigheden breekbaar worden. Het deksel kan afbreken tijdens het dragen.

Controleer voor het dragen of de rand van het bovenblad goed vastzit.

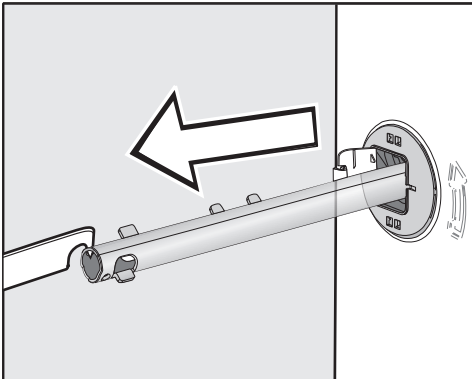
- Draag de wasmachine aan de voorste stelvoetjes en de achterste rand van het bovenblad.

## Transportbeveiliging demonten

### Linker transportstang verwijderen

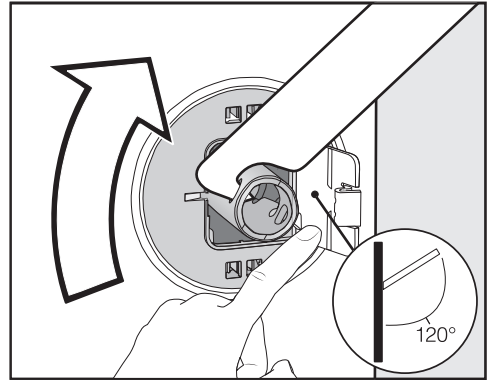


- Druk de klep naar buiten en draai de transportstang met de bijgevoegde steeksleutel 90°.

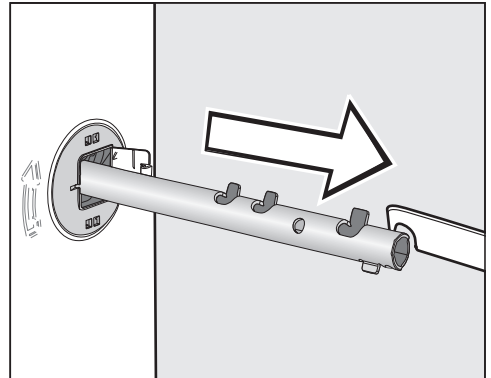


- Trek de transportstang eruit.

### Rechter transportstang verwijderen



- Druk de klep naar buiten en draai de transportstang met de bijgevoegde steeksleutel 90°.

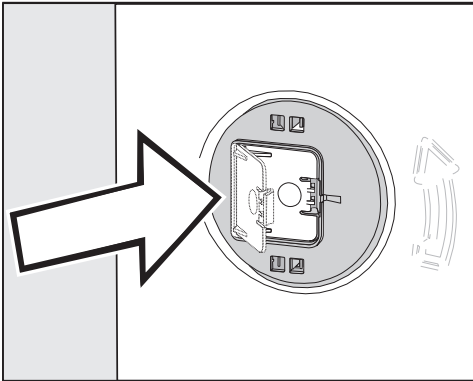


- Trek de transportstang eruit.

# Installatie

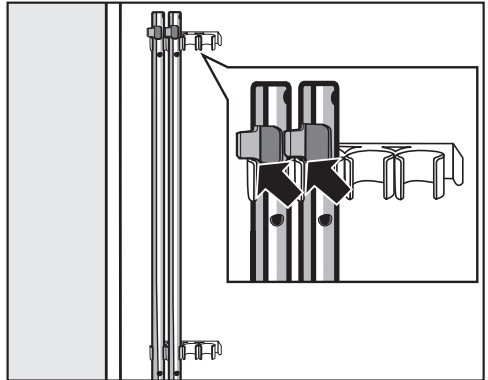
## Gaten afsluiten

⚠ Gevaar voor verwonding door scherpe kanten.  
Als de gaten niet worden afgedekt, kunt u zich verwonden.  
Sluit de gaten van de verwijderde transportbeveiliging af.



- Druk de kleppen stevig dicht totdat ze vastklikken.

## Transportstangen bevestigen

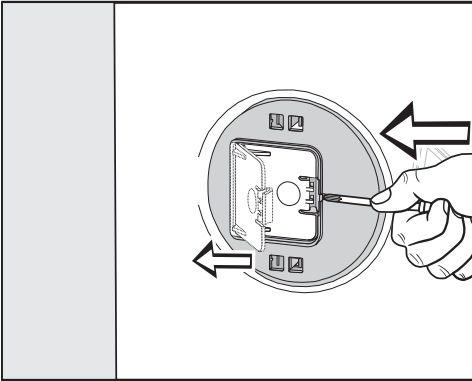


- Bevestig de transportstangen aan de achterwand van de wasmachine. Let er daarbij op dat het bovenste haakje boven de houder ligt.

⚠ Schade door verkeerd transport. Wanneer de wasmachine zonder transportbeveiliging wordt vervoerd, kan deze beschadigd raken. Bewaar de transportbeveiliging. Monteer de transportbeveiliging weer voordat u de wasmachine vervoert (bijvoorbeeld bij een verhuizing).

## Transportbeveiliging monteren

### Kleppen openen



- Druk met een scherp voorwerp, bijvoorbeeld een smalle schroevendraaier, tegen het vergrendelingshaakje.

De klep gaat open.

### Transportstangen monteren

- Het monteren gebeurt in omgekeerde volgorde.

**Tip:** Til de trommel iets op, dan kunt u de transportstangen er makkelijker inschuiven.

# Installatie

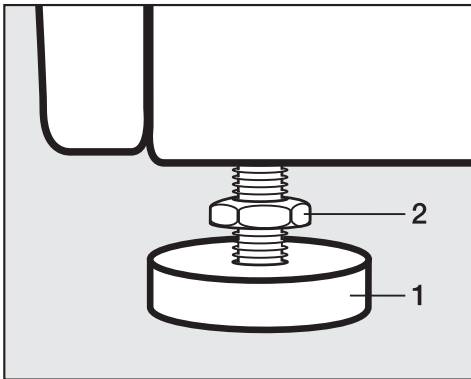
## De wasmachine horizontaal zetten

De wasmachine moet loodrecht staan en gelijkmatig op de 4 voetjes steunen om perfect te werken.

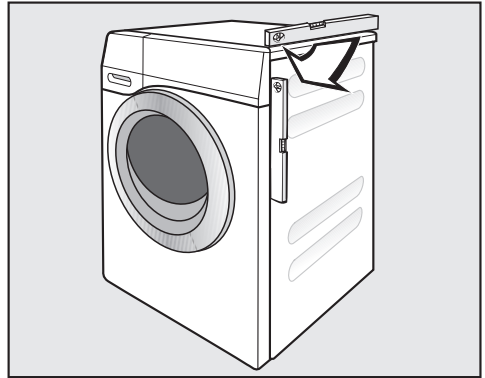
Stelt u het toestel verkeerd op, dan verhoogt het water- en stroomverbruik. De wasmachine kan ook gaan verschuiven.

## Stelvoeten naar buiten draaien en vastzetten

Het stellen van de wasmachine gebeurt met behulp van de vier stelvoeten. Wanneer het toestel wordt geleverd, zijn alle stelvoeten naar binnen gedraaid.



- Draai de conramoer **2** met de bijgevoegde steeksleutel rechtsom los. Draai de conramoer **2** samen met stelvoet **1** naar buiten.




- Controleer met een waterpas of de wasmachine waterpas staat.
- Houd de stelvoet **1** met een waterpomp tang vast. Draai de conramoer **2** met de steeksleutel weer vast tegen de behuizing.

 Schade doordat de wasmachine niet goed is afgesteld.

Als de stelvoeten niet met een conramoer zijn vastgedraaid, kan de wasmachine gaan "wandelen".

Draai de vier conramoeren van de stelvoeten vast tegen de behuizing. Controleer ook de stelvoeten die bij het afstellen niet naar buiten zijn gedraaid.

## Onder een werkblad plaatsen

 Gevaar voor elektrische schok door blootliggende kabels

Als het bovenblad gedemonteerd is, kunt u in aanraking komen met onder spanning staande onderdelen.

Demonteer het bovenblad van de wasmachine niet.

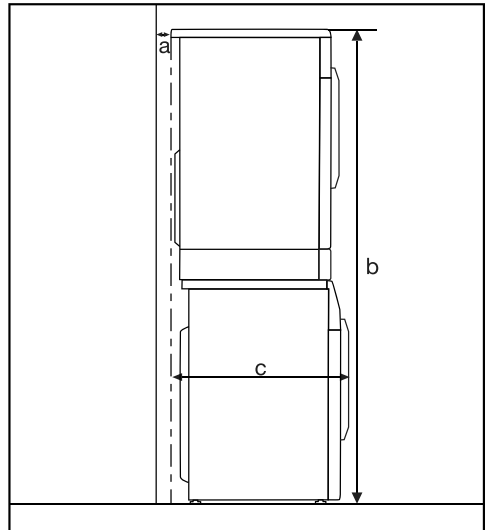
Deze wasmachine kan in zijn geheel (met bovenblad) onder een werkblad worden geplaatst, als het werkblad tenminste hoog genoeg is.

## Was- en droogzuil

U kunt de wasmachine met een Miele-droogkast tot een was- en droogzuil combineren. Daartoe is een tussenbouwkit (WTV) vereist.

Al de onderdelen met een \* zijn bij uw Miele-handelaar of bij de Klantendienst van Miele verkrijgbaar.

### Let op:



**a** = minstens 2 cm

**b** = WTV zonder lade: 172 cm  
WTV met lade: 181 cm

**c** = 68 cm

# Installatie

---

## Het lekbeveiligingssysteem

Het lekbeveiligingssysteem van Miele biedt een omvattende bescherming tegen waterschade door de wasmachine.

Het systeem bestaat uit de volgende bestanddelen:

- de toevoerslang
- de elektronische besturing en de uit-en overloopbeveiliging
- de afvoerslang

## De toevoerslang

- Bescherming tegen barsten van de slang  
De springdruk van de toevoerslang ligt boven de 7.000 kPa.

## De elektronica en de behuizing

- Lekbak: wegstromend water door lekken in de wasmachine wordt in de lekbak opgevangen. De watertoevoerklep wordt door een vlotterschakelaar gesloten. De watertoevoer wordt gestopt en water dat zich in de buitentrommel bevindt, wordt afgepompt.
- Lekbescherming: wegstromend water dat niet in de opvakkbak terechtkomt, wordt herkend. De watertoevoer wordt gestopt en water dat zich in de buitentrommel bevindt, wordt afgepompt.
- Overloopbeveiliging: voorkomen wordt dat de wasmachine door een ongecontroleerde watertoevoer gaat lekken. Als het water boven een bepaald niveau stijgt, dan wordt de afvoerpomp ingeschakeld en wordt het water gecontroleerd afgepompt.


## De afvoerslang

De afvoerslang wordt door een ventilatiesysteem beschermd. Dat verhindert dat de wasmachine wordt leeggezogen.



## Watertoevoer

### Watertoevoer aansluiten

 Er is een risico voor de gezondheid en op mogelijke schade doordat verontreinigd water in het toestel loopt.

De kwaliteit van het instromende water moet voldoen aan de vereisten van drinkwater in het land waar de wasmachine wordt gebruikt.

Sluit de wasmachine altijd aan op leidingwater.

De waterdruk moet tussen 100 kPa en 1 000 kPa zijn. Is de waterdruk hoger dan 1 000 kPa bovendruk, dan moet er een drukreducieerventiel worden ingebouwd.

Voor de aansluiting is een kraan met  $\frac{3}{4}$ "-schroefkoppeling nodig. Als er geen kraan aanwezig is, mag de wasmachine alleen door een erkend installateur op de drinkwaterleiding worden aangesloten.

Er staat waterdruk op de schroefkoppeling.


Controleer of de aansluiting lekt. Draai de kraan langzaam open. Corrigeer zo nodig de positie van de dichting en de schroefkoppeling.

De wasmachine is niet geschikt om op warm water te worden aangesloten.

Sluit de wasmachine niet op warm water aan.

## Onderhoud

Wanneer u de slang vervangt, gebruik dan uitsluitend een Miele-slang die bestand is tegen een druk van minstens 7.000 kPa.

 Schade door vuil in het water.

Om het waterinlaatventiel te beschermen, zit er een zeefje in het vrije uiteinde van de toevoerslang en een zeefje in het koppelstuk van het waterinlaatventiel.

Verwijder deze beide zeefjes niet.

### Accessoire - verlenging slang

Als accessoires zijn slangen van 2,5 en 4,0 m verkrijgbaar bij de Miele-vakhandel en bij de technici van Miele.

# Installatie

## Waterafvoer

Het water wordt door een afvoerpomp met een opvoerhoogte van 1 m afgepompt. Om de waterafvoer niet tegen te werken, moet de slang knikvrij worden gelegd.

Indien nodig kan de slang tot 5 m verlengd worden. Accessoires zijn verkrijgbaar bij de Miele vakhandel of bij Miele.

Voor opvoerhoogten van meer dan 1 m (tot 1,8 m maximale opvoerhoogte) is een verwisselbare afvoerpomp verkrijgbaar bij de Miele vakhandel of bij Miele. Bij een opvoerhoogte van 1,8 m kan de slang verlengd worden tot 2,5 m. Accessoires zijn verkrijgbaar bij de Miele vakhandel of bij Miele.

### Mogelijkheden van waterafvoer:

1. De slang kan in een wasbak, wastafel of gootsteen gehangen worden:

Let op:

- Zorg ervoor dat de slang niet weg kan glijden.
- Wanneer het water in een wastafel of wasbak weggepompt wordt, moet het water snel genoeg wegvloeien. Is dat laatste niet het geval, dan bestaat de kans dat het water overstroomt of dat een deel van het weggepompte water naar de wasmachine teruggezogen wordt.

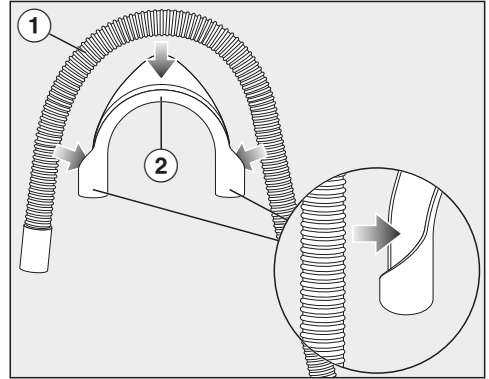
2. De slang kan op een kunststof afvoerbuis met rubberen mof aangesloten worden (een sifon is niet beslist noodzakelijk).

3. De slang kan in een putje in de vloer gehangen worden.

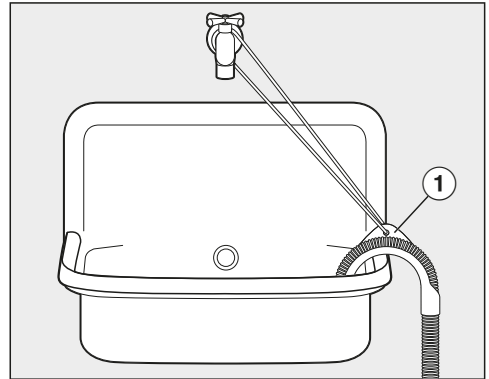
4. De slang kan op een wasbak of wastafel met kunststof nippel aangesloten worden.

### Bochtstuk plaatsen

Gebruik het bijgeleverde bochtstuk om te voorkomen dat de afvoerslang wegglijdt.



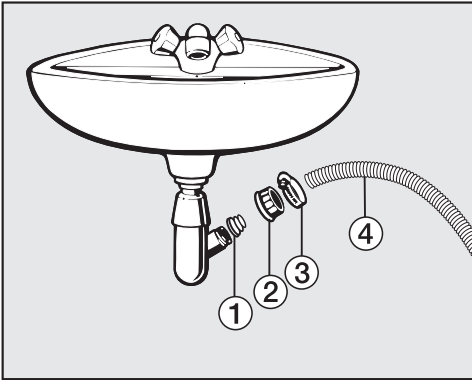
■ Bevestig het bochtstuk ② op de afvoerslang ①.



■ Hang de afvoerslang in een wastafel.

■ Zorg er met een band en het oogje ① voor dat het bochtstuk niet wegglijdt.

## Directe aansluiting op de sifon van een wastafel



- ① Adapter
  - ② Schroefkoppeling van de wastafel
  - ③ Slangklem
  - ④ Uiteinde van de slang
- Bevestig de adapter ① met schroefkoppeling ② aan de sifon van de wasbak.
  - Plaats het uiteinde van de slang ④ op de adapter ①.
  - Draai de slangklem ③ direct achter de schroefkoppeling van de wasbak met een schroevendraaier vast.


# Installatie

---


## Elektrische aansluiting

De wasmachine is standaard “stekkerklaar” uitgerust voor aansluiting op een stopcontact met aarding.

Plaats de wasmachine op een manier dat het stopcontact goed bereikbaar is. Als het stopcontact niet vrij toegankelijk is, zorg er dan voor dat er voor elke pool een werkschakelaar aanwezig is.

 Brandgevaar door oververhitting. Het gebruik van verdeelstekkers en verlengsnoeren kan tot overbelasting van de kabels leiden. Gebruik om veiligheidsredenen geen verdeelstekkers en verlengsnoeren.

De elektrische installatie moet conform VDE 0100 zijn uitgevoerd.

Om veiligheidsredenen raden we aan een verliesstroomschakelaar (RCD) te gebruiken van het type  in de huisinstallatie waarin u de wasmachine installeert.


Een beschadigde aansluitkabel mag alleen door een speciale aansluitkabel van hetzelfde type worden vervangen (verkrijgbaar bij Miele). Om veiligheidsredenen mag de kabel alleen door een gekwalificeerde vakman of door Miele worden vervangen.

Op het typeplaatje en in de gebruiksaanwijzing staat informatie over het nominale verbruik en de bijbehorende zekering. Vergelijk deze informatie met de gegevens van de elektrische aansluiting ter plaatse.

Raadpleeg bij twijfel een electricien.

Tijdelijke of permanente werking op een autonoom of niet-netgekoppeld stroomvoorzieningssysteem (zoals stand-alone-netten, back-upsystemen) is mogelijk. Voorwaarde voor het gebruik is dat de energievoorzieningsinstallatie voldoet aan de bepalingen van EN 50160 of een vergelijkbare standaard.

De maatregelen voorzien in de huisinstallatie en dit Miele product moeten ook in hun functie en werking gegarandeerd zijn in geïsoleerd of niet netsynchroom bedrijf of de veiligheidsmaatregelen in de installatie moeten door gelijkwaardige maatregelen vervangen worden. Zoals bijvoorbeeld beschreven in de huidige publicatie van VDE-AR-E 2510-2.

Programma's	Belading kg	Energie kWh	Water liter	Program- maduur uren:min.	Temperatuur <sup>1</sup> °C	Restvocht %	Toerental Omw./min
ECO 40-60*	7,0	0,70	55	3:19	38	51	1400
	3,5	0,47	50	2:39	35	51	1400
	2,0	0,27	26	2:39	29	54	1400
Katoen	7,0	1,20	50	2:29	54	53	1400
	20 <sup>3</sup>	0,35	69	2:39	24	53	1400
Kreukherstellend	3,5	0,45	52	1:59	33	30	1200
Express 20 <sup>2</sup>	3,5	0,34	30	0:20	27	60	1200
Wol 	2,0	0,23	35	0:39	-	-	1200

\* Testprogramma voor de naleving van de EU-richtlijn inzake ecologisch design 2019/2023 en energie-etikettering volgens richtlijn nr. 2019/2014

- 1 Maximaal bereikte temperatuur bij de hoofdwas.
- 2 Extra Kort geactiveerd
- 3 20 °C: programma voor licht vervuild wasgoed van katoen

## Aanwijzing voor klanten

De verbruiksgegevens kunnen van de aangegeven waarden afwijken, al naar gelang de waterdruk, waterhardheid, temperatuur van het instromende water, kamertemperatuur, het soort en de hoeveelheid wasgoed, schommelingen in de netspanning en gekozen extra functies.

## Technische gegevens

---

Hoogte	850 mm
Breedte	596 mm
Diepte	636 mm
Diepte bij geopende deur	1.054 mm
Hoogte voor onderbouw	850 mm
Breedte voor onderbouw	600 mm
Gewicht	ca. 85 kg
Beladingscapaciteit	7,0 kg droog wasgoed
Aansluitspanning	zie typeplaatje
Aansluitwaarde	zie typeplaatje
Zekering	zie typeplaatje
Verbruiksgegevens	zie hoofdstuk: "Verbruiksgegevens"
Minimale waterdruk	100 kPa (1 bar)
Maximale waterdruk	1.000 kPa (10 bar)
Lengte van de watertoevoerslang	1,60 m
Lengte van de afvoerslang	1,50 m
Lengte van de aansluitkabel	2,00 m
Maximale opvoerhoogte	1,00 m
Maximale opvoerhoogte	5,00 m
LED's (light emitting diodes)	Klasse 1
Keurmerken	zie typeplaatje
Verbruik in de Uit-stand	0,30 W

Met de programmeerfuncties kunt u de elektronica van de wasmachine aan veranderende situaties aanpassen. U kunt de programmeerfuncties op elk moment wijzigen.

## Programmeerniveau openen

Het programmeren vindt plaats in 8 stappen (1, 2, 3 ... 8) met behulp van de sensortoetsen.

### Voorwaarde :

- De wasmachine is ingeschakeld (de programmakeuzeschakelaar staat op een wasprogramma).
- De deur van de wasmachine is geopend.

1 Raak de sensortoets ►|| aan en laat deze niet los tijdens de stappen 2 en 3.

2 Sluit de deur van de wasmachine.

Wacht totdat de tekst *Start/Trommel bijvullen* continu brandt ...

3 ... en laat vervolgens de sensortoets ►|| los.

In de display brandt *P13*.

## Programmeerfunctie kiezen en selecteren

Het nummer van de programmeerfunctie verschijnt in de tijdsaanduiding als *P* in combinatie met een cijfer, bijv. *P13*.

4 Door het aanraken van de sensortoets ▲ kiest u stapsgewijs steeds de volgende programmeerfunctie :

Programmeerfuncties	
<i>P13</i>	Toetssignaal
<i>P14</i>	Pincode
<i>P22</i>	Uitschakeling indicatoren
<i>P24</i>	Memory
<i>P26</i>	Extra voorwastijd katoen
<i>P27</i>	Inweektijd
<i>P28</i>	Behoedzaam wassen
<i>P29</i>	Temperatuurverlaging
<i>P30</i>	Extra water
<i>P31</i>	Stand Extra water
<i>P32</i>	maximaal spoelniveau
<i>P33</i>	Afkoeling van het waswater
<i>P34</i>	Anti-keuk
<i>P49</i>	Lage waterdruk

■ Raak de sensortoets ►|| aan om de programmeerfunctie te bevestigen.

# Programmeerfuncties

## Programmeerfunctie bewerken en opslaan

U kunt een programmeerfunctie in-/uitschakelen of verschillende opties kiezen.

- 6 Door het aanraken van de sensor-toets ▲ schakelt u de programmeerfunctie in/uit of kiest u een optie :

Programmeerfunctie	mogelijke keuzes				
	-00	-01	-02	-03	-04
P13	●	✓			
P14	✓	●			
P22	✓	●			
P24	✓	●			
P26	✓	●	●	●	
P27		✓	●	●	●
P28	✓	●			
P29	✓	●			
P30		✓	●	●	
P31		✓	●	●	●
P32	✓	●			
P33	✓	●			
P34	●	✓			
P49	✓	●			

● = deze functie kan worden gekozen

✓ = Fabrieksinstelling

- 7 Raak de sensortoets ►|| aan om de keuze te bevestigen.

Het nummer van de programmeerfunctie licht nu opnieuw op, bijv. P13.

## Programmeerniveau verlaten

- 8 Draai de programmakeuzeschakelaar op ⏻.

De gekozen variant is nu ingesteld. De instellingen kunt u ieder moment wijzigen.

## P13 Toetssignaal

Als u de sensortoetsen aanraakt, klinkt er een akoestisch signaal.

### Keuze

-00 = Het toetssignaal is uitgeschakeld

-01 = Het toetssignaal is ingeschakeld (**fabrieksinstelling**)



## P14 Pincode

De pincode voorkomt dat uw wasmachine door anderen gebruikt wordt.

Als deze optie geactiveerd is, moet u nadat u het toestel ingeschakeld heeft de pincode invoeren om het toestel te kunnen bedienen.

### Keuze

- 00 = Pincode is uitgeschakeld (**fabrieksinstelling**)
- 01 = Pincode is ingeschakeld

## De wasmachine met pincode bedienen

De code is **125** en kan niet gewijzigd worden.

- Schakel de wasmachine in.

In de tijdsaanduiding staat 0\_\_ en de 0 knippert om aan te geven dat de code kan worden ingevoerd.

- Raak de sensortoets ▲ aan.

In de display staat : / \_\_.

- Bevestig het getal met de sensortoets ►■.

Het eerste cijfer is opgeslagen en u kunt nu het tweede cijfer met behulp van de sensortoets ▲ invoeren.

- Voer ook het tweede en het derde cijfer in en bevestig de cijfers met de sensortoets ►■.

De vergrendeling is opgeheven. Er kan een wasprogramma worden geselecteerd en gestart.

## P22 Uitschakeling indicatoren

Na 10 minuten worden de indicatoren donker om energie te besparen.

### Keuze

- 00 = uit (**fabrieksinstelling**) de indicatoren worden niet donker als de wasmachine ingeschakeld is.
- 01 = aan na 10 minuten worden de indicatoren donker als er een programma gestart is.

Als de startvertragingstijd voorbij is, aan het einde van het programma of aan het einde van het anti-kreukproces worden de tijdsaanduiding en sensortoetsen echter telkens 10 minuten ingeschakeld.

# Programmeerfuncties

## P24 Memory

Met deze instelling kunt u de memory-functie inschakelen. Dat houdt in dat de wasmachine het laatst gedraaide programma met de temperatuur, het centrifugetoerental en de eventuele opties bij de start van het programma opslaat.

Wanneer u de volgende keer hetzelfde programma kiest, geeft het toestel de opgeslagen componenten aan.

### Keuze

- 00 = de memory-functie is uitgeschakeld (**fabrieksinstelling**)
- 01 = de memory-functie is ingeschakeld

## P25 Extra voorwastijd Katoen

Met bovengenoemde instelling kunt u desgewenst de voorwastijd verlengen.

### Keuze

- 00 = geen verlenging van de voorwastijd (**fabrieksinstelling**)
- 01 = + 6 minuten verlenging van de voorwastijd
- 02 = + 9 minuten verlenging van de voorwastijd
- 03 = + 12 minuten verlenging van de voorwastijd

## P27 Inweektijd

Wanneer u de optie "Inweken" heeft ingeschakeld, kunt u met bovengenoemde instelling een programmaduur kiezen tussen de 30 minuten en 2 uur.

U kunt de duur in stappen van 30 minuten instellen. Bij het kiezen van de optie *Inweken* wordt de gekozen tijd uitgevoerd.

### Keuze

- 01 = **30 minuten** inweektijd (**fabrieksinstelling**)
- 02 = **1 uur** inweektijd
- 03 = **1 uur en 30 minuten** inweektijd
- 04 = **2 uur** inweektijd

## P28 Behoedzaam wassen

Met deze instelling kunt u voor licht verontreinigd wasgoed een behoedzaam wasritme inschakelen. Het aantal trommelbewegingen wordt gereduceerd.

Dit behoedzame wasritme kan worden ingeschakeld voor de programma's *Katoen* en *Kreukherstellend*.

### Keuze

- 00 = behoedzaam wassen is uitgeschakeld (**fabrieksinstelling**)
- 01 = behoedzaam wassen is ingeschakeld

## P29 Temperatuurverlaging

Op grotere hoogte heeft water een lager kookpunt. Miele adviseert om bij een hoogte vanaf 2000 m boven de zeespiegel de temperatuurverlaging in te schakelen. Om te voorkomen dat “water gaat koken”, zorgt deze beveiliging ervoor dat de temperatuur niet boven de 80 °C uitkomt, ook wanneer een hogere temperatuur wordt gekozen.

### Keuze

- 00 = temperatuurverlaging is uitgeschakeld (**fabrieksinstelling**)
- 01 = temperatuurverlaging is ingeschakeld

## P30 Extra water

U kunt de gebruikte hoeveelheid water met de extra functie *Extra water* vastleggen.

### Keuze

- 01 = De waterstand bij het wassen en spoelen wordt verhoogd (**fabrieksinstelling**)
- 02 = Er wordt een keer extra gespoeld
- 03 = Het waterniveau wordt tijdens het wassen en spoelen verhoogd en er wordt een extra spoelgang uitgevoerd

## P31 Stand Extra water

Wanneer u de extra functie *Extra water* heeft ingeschakeld, kunt u met bovengenoemde instelling tussen verschillende waterstanden kiezen.

### Keuze

- 01 = geen verhoging van de waterstand (**fabrieksinstelling**)
- 02 = verhoging van de waterstand met 1 niveau bij het wassen en spoelen
- 03 = verhoging van de waterstand met 2 niveaus bij het wassen en spoelen
- 04 = verhoging van de waterstand met 3 niveaus bij het wassen en spoelen

## P32 Maximaal spoelniveau

Met deze instelling kunt u het maximale spoelniveau inschakelen.

Het is belangrijk voor allergiepatiënten dat het wasgoed goed wordt gespoeld. Het waterverbruik is dan wel hoger.

### Keuze

- 00 = maximaal spoelniveau is uitgeschakeld (**fabrieksinstelling**)
- 01 = maximaal spoelniveau is ingeschakeld

# Programmeerfuncties

## P33 Afkoeling van het waswater

Met deze instelling kunt u ervoor zorgen dat aan het einde van de hoofdwas extra water in de trommel stroomt ter afkoeling van het waswater.

Dit is handig bij het programma Katoen en wel wanneer er een temperatuur is gekozen van 70 °C en hoger.

De afkoeling van het waswater moet geactiveerd worden:

- als de afvoerslang in een wasbak of gootsteen gehangen wordt om verbrandingsgevaar te voorkomen.
- bij gebouwen waarvan de afvoerleidingen niet voldoen aan DIN 1986.

### Keuze

- 00 = de afkoeling van het waswater is uitgeschakeld (**fabrieksinstelling**)
- 01 = de afkoeling van het waswater is ingeschakeld

## P34 Kreukbeveiliging

Met deze instelling kunt u de kreukbeveiliging inschakelen. Daarmee wordt kreukvorming tegengegaan.

Tijdens de kreukbeveiliging beweegt de trommel nog maximaal 30 minuten na beëindiging van het programma. De deur van de wasmachine kan ieder moment geopend worden.

### Keuze

- 00 = De kreukbeveiliging is uitgeschakeld
- 01 = De kreukbeveiliging is ingeschakeld (**fabrieksinstelling**)

## P49 Lage waterdruk

Als de waterdruk lager is dan 100 kPa (1 bar), breekt de wasmachine het programma af met de foutmelding  $\text{E}_{12}$ .

Als de waterdruk ter plaatse niet verhoogd kan worden, voorkomt deze functie dat het programma wordt afgebroken.

### Keuze

- 00 = Lage waterdruk is uitgeschakeld (**fabrieksinstelling**)
- 01 = Lage waterdruk is ingeschakeld

# Was- en onderhoudsmiddelen

---

Voor deze wasmachine ontvangt u wasmiddelen, textielonderhoudsmiddelen, additieven en onderhoudsmiddelen voor het apparaat. Al deze producten zijn op Miele wasmachines afgestemd.

Deze en vele andere producten kunt u via [www.shop.miele.com](http://www.shop.miele.com), via Miele of bij uw Miele vakhandelaar bestellen.

## Wasmiddel

### UltraWhite (poederwasmiddel)

- beste resultaten op 20/30/40/60/95 °C
- stralend wit dankzij de krachtige formule met actieve zuurstof
- perfecte vlekverwijdering, ook bij lage temperaturen

### UltraColor (vloeibaar wasmiddel)

- beste wasresultaten op 20/30/40/60 °C
- met kleurbeschermingsformule voor heldere kleuren
- perfecte vlekverwijdering, ook bij lage temperaturen

### UltraColor Sensitive (vloeibaar wasmiddel)

- voor bont wasgoed, bijzonder huidvriendelijk
- zonder geur- en kleurstoffen
- zeer milieuvriendelijk, bevestigd door Nordic Swan

### WoolCare-fijnwasmiddel (vloeibaar wasmiddel)

- voor wol, zijde en fijn wasgoed
- speciale formule van tarweproteïne met kleurbeschermingsformule
- beste wasresultaten op 20/30/40/60 °C

# Was- en onderhoudsmiddelen

---

## Speciale wasmiddelen

Deze speciale wasmiddelen zijn verkrijgbaar als cap waarmee u gemakkelijk per wasbeurt kunt doseren.

### Caps Sport

- voor synthetisch textiel
- neutraliseert geurtjes dankzij ingebouwd absorberend materiaal
- voorkomt dat kleding zich elektrostatisch oplaadt
- behoudt de vorm en ademende eigenschappen van synthetisch textiel

### Caps DownCare

- voor donstextiel
- behoudt de elasticiteit en ademende eigenschappen van het dons
- efficiënte reiniging en duurzame verzorging door lanoline
- voorkomt klontering van dons

### Caps WoolCare

- fijnwasmiddel voor wol en fijne was
- speciale reinigingsformule op basis van tarweproteïne
- technologie om vezels te beschermen en pluizen te voorkomen
- kleurbeschermingsformule voor een zachte reiniging

### Caps Outdoor

- speciaal wasmiddel voor hoogwaardige functionele kleding
- beschermt de membraanfuncties van hoogwaardige outdoor kleding

- behoudt de vorm en ademende eigenschappen van synthetisch textiel
- neutraliseert geurtjes dankzij ingebouwd absorberend materiaal

### Caps UltraDark

- speciaal wasmiddel voor donkere en zwarte kleding
- kleurbeschermingsformule voor een zachte reiniging
- anti-pilling effect: beschermt uw kleding tegen vergrijzing
- behoudt permanent kleurintensiteit en helderheid

### Caps CottonRepair

- speciaal wasmiddel voor katoen
- laat textiel er nieuw uitzien na slechts één wasbeurt
- speciaal Miele-recept met Novozymes-technologie
- anti-pilling effect en verbeterde kleurintensiteit en helderheid
- maximaal 1–2 x per jaar per kledingstuk gebruiken

### Caps SilkCare

- fijnwasmiddel voor zijde en fijne was
- speciale reinigingsformule van zijdeproteïnes
- houdt zijde zacht
- beschermt de zijdevezels

## Textielonderhoudsmiddelen

Deze textielonderhoudsmiddelen zijn verkrijgbaar als cap waarmee u gemakkelijk per wasbeurt kunt doseren.

### Cap-wasverzachter

- wasverzachter voor een frisse geur
- schoon tot diep in de vezels
- voor zacht wasgoed
- voorkomt dat kleding zich elektrostatisch oplaadt

### Cap Impraprotect

- impregneermiddel voor sport- en regenkleding
- effectieve impregnering tegen vocht, wind en vuil
- behoudt de ademende eigenschappen van textiel

## Additief

Het additief is verkrijgbaar als cap waarmee u gemakkelijk per wasbeurt kunt doseren.

### Cap Booster

- vlekkenverwijderaar
- enzymtechnologie tegen hardnekkige vlekken
- geschikt voor wit en bont wasgoed
- voor perfecte wasresultaten, ook bij lage temperaturen

## Reinigings- en onderhoudsmiddelen voor het toestel

### Ontkalkingsmiddel

- verwijdert sterke kalkaanslag
- mild en zacht door natuurlijk citroenzuur
- ontziet de verwarmingselementen, trommels en andere componenten

### IntenseClean

- voor hygiënisch schone wasmachines
- verwijdert vetten, bacteriën en geurtjes die hierdoor ontstaan
- grondige basisreiniging

### Wateronthardingstabs

- minder wasmiddel nodig bij hard water
- minder resten wasmiddel in het wasgoed
- minder wasmiddel geeft minder chemische stoffen in het afvalwater









**nv Miele België**  
**Z.5 Mollem 480**  
**1730 Mollem (Asse)**

Herstellingen aan huis en andere inlichtingen: 02/451.16.16

E-mail: [contact@miele-support.be](mailto:contact@miele-support.be)

Internet: [www.miele.be](http://www.miele.be)

**Maak een afspraak in het Miele Experience Center  
in Brussel, Mollem, Antwerpen of Hasselt**

**Duitsland**  
**Miele & Cie. KG**

Carl-Miele-Straße 29

33332 Gütersloh

WEA 035 Active

nl-BE



M.-Nr. 11 679 340 / 03