

Gebruiks- en montagehandleiding Inbouw-koffiemachine



Lees **altijd eerst** de gebruiksaanwijzing voor u het toestel plaatst, installeert en in gebruik neemt. Dat is veiliger voor uzelf en u voorkomt schade aan het toestel.

Uw bijdrage aan de bescherming van het milieu

Afdanken van de verpakking

De verpakking zorgt ervoor dat u het toestel kunt hanteren en beschermt het toestel tegen transportschade. Het verpakkingsmateriaal is uitgekozen met het oog op een zo gering mogelijke belasting van het milieu en de mogelijkheden voor recyclage.

Door hergebruik van verpakkingsmateriaal wordt er op grondstoffen bespaard. Gebruik materiaalspecifieke inzamelings- en retouropties voor recyclebaar materiaal.

Energie besparen

Met de volgende tips kunt u energie en geld besparen en het milieu ontzien:

- Gebruik de koffiemachine in de Eco-stand (standaard ingesteld).
- Kies een geringe lichtsterkte of schakel de verlichting helemaal uit als het toestel ingeschakeld is.
- Zet de uitschakeltijd voor de verlichting bij uitgeschakeld toestel uit.
- Schakel de tijdweergave uit.
- Wanneer u de fabrieksinstellingen voor de "Timer" wijzigt, stijgt het energieverbruik van de koffiemachine.
- Als u de koffiemachine niet gebruikt, schakel het toestel dan uit met de aan/uit-schakelaar ①.

Het oude toestel afdanken

Elektrische en elektronische toestellen bevatten meestal waardevolle materialen. Ze bevatten ook stoffen, mengsels en onderdelen die nodig waren om de toestellen goed en veilig te laten functioneren. Wanneer u uw oude toestel bij het gewone huisvuil gooit of er niet goed mee omgaat, kunnen deze stoffen scha-


delijk zijn voor de gezondheid en het milieu. Gooi uw oude toestellen daarom nooit weg met het gewone huisvuil.



Lever het toestel in bij een gratis, gemeentelijk inzameldepot voor elektrische en elektronische toestellen, bij uw vakhandelaar of bij Miele. U bent wettelijk zelf verantwoordelijk voor het wissen van eventuele persoonlijke gegevens op het oude toestel. U bent wettelijk verplicht om niet compleet ingebouwde gebruikte batterijen en accu's alsmede lampen die onbeschadigd kunnen worden verwijderd, te verwijderen. Breng deze naar een geschikte inzamellocatie, waar u ze gratis kunt inleveren. Het oude toestel moet tot die tijd buiten het bereik van kinderen worden opgeslagen.

Uw bijdrage aan de bescherming van het milieu	2
Energie besparen	2
Veiligheidsinstructies en waarschuwingen	7
Beschrijving van het toestel	14
De melkkan	16
Koffie-uitloop met kopjessensor	16
Symbolen op de display	17
Principe van de bediening	18
Touchdisplay	18
Bediening	19
Miele@home	22
Eerste ingebruikneming	23
Als u het toestel voor het eerst inschakelt	23
Bonensysteem instellen	25
Het bonensysteem	28
De instellingen van het bonensysteem wijzigen (Bonensoorten)	28
De naam van de bonensoort wijzigen	28
Toewijzing van de bonenreservoirs wijzigen	29
Het vullen van het waterreservoir	30
In- en uitschakelen	31
Koffiemachine inschakelen	31
Koffiemachine uitschakelen	31
Vorbereiding op langere afwezigheid	31
Dranken bereiden	32
Koffie	32
Koffiedranken met en zonder melk	32
De melk	33
Melkkan vullen en plaatsen	33
Koffiedrank bereiden	34
Bereiding afbreken	34
DoubleShot	34
Twee kopjes ☐ bereiden	35
Koffiekan	35
Thee	35
Thee bereiden	36
TeaTimer handmatig starten	37
Theekan	37
Warm en heet water bereiden	37

Inhoud

Expert-stand	38
Expert-modus in- en uitschakelen	38
Expert-modus: bonenreservoir toewijzen.....	38
Expert-modus: hoeveelheid van de drank aanpassen	38
Maling	39
De juiste maling herkennen.....	39
De maling wijzigen	39
Parameters	40
Bonensoorten	40
Koffiehoeveelheid	40
Bevochtigen van de gemalen koffie	40
Bereidingstemperatuur.....	40
Bereidingstemperatuur.....	40
Hoeveelheid drank.....	40
Parameters weergeven en wijzigen	41
Hoeveelheid drank wijzigen	41
Dranken terugzetten	41
Profielen	42
Profiel maken	42
Profielen bewerken.....	42
Profielwissel instellen	42
Profielen: eigen dranken samenstellen en bewerken	43
MyMiele	44
MobileStart 	45
Instellingen	46
Instellingen weergeven en wijzigen	46
Taal.....	46
Dagtijd.....	46
Datum	46
Startscherm	46
Timer	47
ToestelTimer	47
Onderhouds-Timer	47
TeaTimer.....	48
Volume	48
Display	48
Lichtsterkte.....	48
Kleurenschema	48
QuickTouch	48
Verlichting.....	48

Info (informatie weergeven).....	48
Plaatsing op hoogte	48
Performance-stand	48
Ecomodus	49
Koffie-stand	49
Melk-stand.....	49
Party-stand	49
Waterhardheid	49
Bediening via sensors	50
Inschakelblokkering 	51
Miele@home	51
Afstandsbediening	51
SuperVision	52
Remote update	52
Softwareversie	53
Juridische informatie	53
Handelaars (demofunctie)	53
Fabrieksinstellingen.....	53
Reiniging en onderhoud.....	54
Overzicht van de reinigingsfrequentie	54
Met de hand of in de vaatwasser reinigen.....	55
Ongeschikte reinigingsmiddelen.....	56
Opvangschaal en afvalbakje reinigen.....	56
Opvangrooster reinigen	58
Waterreservoir reinigen	59
Koffie-uitloop reinigen	60
Kopjessensor reinigen.....	61
Melkkan met deksel reinigen	62
Melkventiel reinigen (dagelijks)	63
Melkventiel verwijderen en reinigen (maandelijks)	63
Bonereservoir reinigen.....	66
Filtersysteem verwijderen en handmatig reinigen	67
Binnenkant, binnenzijde van de deur en opvangschaal reinigen	69
Front reinigen	70
Onderhoudsprogramma's	70
Menu Onderhoud oproepen	70
Toestel spoelen.....	70
Melkleiding spoelen	70
Onderhoudsprogramma Melkleiding reinigen.....	70
Filtersysteem ontvetten en binnenruimte reinigen.....	72
Toestel ontkalken	74

Inhoud

Automatische reiniging en ontkalking	76
Waarmee moet je voor en tijdens het automatische onderhoudsprogramma rekening houden ?	76
Automatisch reinigen	77
Miele-reinigingspatroon	77
Reinigingspatroon wisselen	78
Automatisch ontkalken	79
Het Miele ontkalkingspatroon	79
Ontkalkingspatroon wisselen	80
Ontkalkingspatroon verwijderen	80
Ontkalkingspatroon plaatsen	81
Geen ontkalkingspatroon gebruiken	81
Onderhoudstimer	81
Automatische reiniging en ontkalking afbreken	81
Nuttige tips	82
Meldingen in de display	82
De koffiemachine reageert vreemd	84
Storingen tijdens het automatisch reinigen en/of ontkalken	88
Onbevredigend resultaat	89
Service en garantie	92
Contact bij storingen	92
Garantie	92
Accessoires	93
Installatie	94
Elektrische aansluiting	94
Inbouwmaten	95
Inbouw in een hoge kast	95
Installatie en aansluitingen	96
Koffiemachines inbouwen	97
Aanslag voor de deuropening	98
Technische gegevens	100
Verklaring van overeenstemming	101
Auteursrecht en licenties	102

Veiligheidsinstructies en waarschuwingen

De koffiemachine voldoet aan de geldende veiligheidsvoorschriften. Onjuist gebruik kan echter persoonlijk letsel of materiële schade tot gevolg hebben.

Lees daarom de gebruiksaanwijzing aandachtig door, voordat u de koffiemachine in gebruik neemt. Daarin vindt u belangrijke richtlijnen met betrekking tot de inbouw, de veiligheid, het gebruik en het onderhoud. Dat is veiliger voor u en voorkomt schade aan de koffiemachine.

In overeenstemming met de norm IEC 60335-1 adviseert Miele u uitdrukkelijk om het hoofdstuk over de installatie van de koffiemachine en de veiligheidsinstructies en waarschuwingen te lezen en op te volgen.

Wanneer de veiligheidsrichtlijnen en waarschuwingen niet worden opgevolgd, kan Miele niet aansprakelijk worden gesteld voor schade die hieruit voortvloeit.

Bewaar de gebruiksaanwijzing zorgvuldig en geef ze door aan een eventuele volgende eigenaar.

Veiligheidsinstructies en waarschuwingen

Verantwoord gebruik

- ▶ De koffiemachine is bedoeld voor gebruik in het huishouden.
- ▶ De koffiemachine is niet bestemd voor gebruik buitenshuis.
- ▶ De koffiemachine mag enkel onder 2.000 m boven zeeniveau worden gebruikt.
- ▶ De koffiemachine is voor huishoudelijk gebruik. U kunt met de koffiemachine dranken, zoals espresso, cappuccino, latte macchiato, etc. bereiden. Gebruik voor andere doeleinden is niet toegestaan.
- ▶ Dit toestel mag alleen worden gebruikt door personen die in staat zijn het toestel veilig te bedienen en die volledig op de hoogte zijn van de inhoud van de gebruiksaanwijzing!
De personen die het toestel bedienen, moeten zich bewust zijn van de gevaren van een foutieve bediening.

Kinderen in het gezin



Verbrandings- en verhittingsrisico's aan de koffie-uitlopen.

De huid van kinderen is gevoeliger voor hoge temperaturen dan de huid van volwassenen.

Voorkom dat kinderen hete onderdelen aanraken of lichaamsdelen eronder houden.

- ▶ Plaats de koffiemachine buiten het bereik van kinderen.
- ▶ Houd kinderen onder 8 jaar op afstand van de koffiemachine, tenzij u voortdurend toezicht houdt.
- ▶ Kinderen vanaf 8 jaar mogen de koffiemachine enkel zonder toezicht gebruiken als ze weten hoe ze het toestel veilig moeten bedienen.
Kinderen jonger dan 8 jaar moeten zich bewust zijn van de gevaren van een foutieve bediening.
- ▶ Houd kinderen in de gaten wanneer deze zich in de buurt van het toestel bevinden. Laat kinderen nooit met het toestel spelen.
- ▶ Kinderen onder 8 jaar mogen het toestel niet reinigen. Kinderen vanaf acht jaar mogen het toestel onder toezicht reinigen.
- ▶ Merk op dat espresso en koffie geen kinderdranken zijn.

Veiligheidsinstructies en waarschuwingen

▶ Verstikkingsgevaar. Kinderen kunnen zich tijdens het spelen in verpakkingsmateriaal wikkelen (bijvoorbeeld in folie) of het verpakkingsmateriaal over hun hoofd trekken en stikken. Houd verpakkingsmaterialen bij kinderen vandaan.

Technische veiligheid

▶ Installatiewerkzaamheden of reparaties mogen alleen door een door Miele geautoriseerde vakman worden uitgevoerd. Ondeskundig uitgevoerde installatiewerkzaamheden of reparaties kunnen een groot gevaar opleveren voor de gebruiker.

▶ Controleer voordat de koffiemachine wordt geplaatst, of het zichtbaar beschadigd is. Een beschadigde koffiemachine mag niet worden geplaatst en niet in gebruik worden genomen.

▶ Vergelijk voor het aansluiten van de koffiemachine eerst de aansluitgegevens (spanning en frequentie) op het typeplaatje met die van uw huisinstallatie.

Deze gegevens moeten beslist overeenstemmen. Zo voorkomt u schade aan uw toestel. Raadpleeg bij twijfel een elektricien.

▶ De elektrische veiligheid van de koffiemachine is uitsluitend gegarandeerd, als hij wordt aangesloten op een aardingsstelsel dat volgens de geldende voorschriften is geïnstalleerd. Laat de elektrische installatie bij twijfel door een elektricien inspecteren.

▶ Tijdelijke of permanente werking op een autonoom of niet-netgekoppeld stroomvoorzieningssysteem (zoals stand-alone-netten, back-upsysteem) is mogelijk. Voorwaarde voor het gebruik is dat de energievoorzieningsinstallatie voldoet aan de bepalingen van EN 50160 of een vergelijkbare standaard.

De maatregelen voorzien in de huisinstallatie en dit Miele product moeten ook in hun functie en werking gegarandeerd zijn in geïsoleerd of niet-netsynchroom bedrijf of de veiligheidsmaatregelen in de installatie moeten door gelijkwaardige maatregelen vervangen worden. Zoals bijvoorbeeld beschreven in de huidige publicatie van VDE-AR-E 2510-2.


▶ Gebruik geen stopcontactblokken of verlengkabels om de koffiemachine aan te sluiten op het elektriciteitsnet. Ze bieden niet voldoende veiligheids garanties (gevaar voor brand).

▶ De koffiemachine mag niet op niet-vaste plaatsen (bijv. op een schip) worden gebruikt.

Veiligheidsinstructies en waarschuwingen

- ▶ Gebruik de koffiemachine enkel in ingebouwde toestand. Enkel dan is een veilige werking gewaarborgd.
- ▶ Bij een gecombineerde inbouw moet onder de koffiemachine een dichte tussenbodem worden aangebracht (behalve in combinatie met een culinaire lade of vacumeerlade).
- ▶ Gebruik het toestel alleen bij omgevingstemperaturen tussen +16 °C en +38 °C.
- ▶ De minimale inbouwhoogte bedraagt 850 mm.
- ▶ Deze koffiemachine mag niet worden ingebouwd achter een gesloten meubelfront. Achter een gesloten front hopen warmte en vocht zich op. Dat kan schade aan het toestel en/of het keukenmeubel veroorzaken.
- ▶ Voor reparatiewerkzaamheden moet het toestel spanningsvrij worden gemaakt.
Het toestel is alleen spanningsvrij:
 - als de zekeringen van de elektrische installatie zijn uitgeschakeld,
 - als de zekering van de huisinstallatie er geheel is uitgedraaid of
 - als de stekker uit de contactdoos is getrokken.Trek daarbij alleen aan de stekker en niet aan de aansluitkabel.
- ▶ Het recht op garantie vervalt wanneer de koffiemachine door een klantendienst wordt hersteld die niet door Miele is erkend.
- ▶ Open nooit de ommanteling van het toestel. Als onderdelen worden aangeraakt die onder spanning staan of als elektrische of mechanische onderdelen worden veranderd, is dit gevaarlijk voor de gebruiker. Het kan er tevens toe leiden dat de koffiemachine niet meer goed functioneert.

Veilig gebruik

 Verbrandings- en verhittingsrisico's aan de koffie-uitlopen. De vloeistoffen en de stoom zijn erg heet.

Houd geen lichaamsdelen onder de uitlopen als er hete vloeistoffen of stoom uit de automaat komen.

Raak geen hete onderdelen aan.

Uit de openingen kan hete vloeistof of stoom spuiten. Zorg ervoor dat de centrale uitloop proper is en altijd correct wordt gemonteerd.

Verwijder kopjes of glazen die op de opvangschaal in de deur staan voordat u de deur opent.

Ook het water in de opvangschaal kan erg heet zijn. Wees voorzichtig als u de opvangschaal leeggiet.

 Letselrisico voor de ogen!

Kijk nooit rechtstreeks of met optische instrumenten (vergroetglas of iets dergelijks) in de straal van de verlichting.

► Let met betrekking tot het water op het volgende:

- De waterkwaliteit dient te voldoen aan alle voorschriften die in het land van opstelling gelden voor drinkwater.
- Vul het waterreservoir uitsluitend met vers, koud drinkwater. Warm of heet water of andere vloeistoffen kunnen beschadiging van het toestel tot gevolg hebben.
- Ververs het water dagelijks om kiemvorming tegen te gaan.
- Gebruik geen water dat koolzuur bevat.

► Vul de bonenreservoirs alleen met gebrande koffiebonen. Doe geen met andere stoffen behandelde koffiebonen of gemalen koffie in de bonenreservoirs.

► Doe geen vloeistoffen in de bonenreservoirs.

► Gebruik geen ruwe koffiebonen (groene, ongebrande bonen) of koffiemengsels met ruwe koffiebonen. Ruwe bonen zijn erg hard en bevatten nog een hoeveelheid restvocht. De koffiemolen van het toestel kan al bij de eerste keer malen beschadigd raken.

Veiligheidsinstructies en waarschuwingen

- ▶ Let op! Doe geen koffiebonen die met suiker, karamel en dergelijke behandeld zijn of suikerhoudende vloeistoffen in het toestel. Suiker kan het toestel onherstelbaar beschadigen.
- ▶ Gebruikt u na een drank met cafeïne bonen zonder cafeïne dan kunnen er nog resten van de bonen met cafeïne in de molen of in de filterkamer zitten. Als u cafeïnevrije koffie wilt bereiden, giet dan het eerste kopje koffie weg.
- ▶ Gebruik uitsluitend melk zonder toevoegingen. De veelal suikerhoudende toevoegingen leiden tot verstoppingen in de melkleiding.
- ▶ Gebruikt u dierlijke melk, gebruik dan alleen gepasteuriseerde melk.
- ▶ Als u thee zet, volg dan de aanwijzingen van de betreffende fabrikant.
- ▶ Houd nooit een brandend alcoholmengsel onder de koffie-uitloop. De kunststof onderdelen van het toestel kunnen daardoor vlam vatten en smelten.
- ▶ Oefen geen kracht uit op de geopende deur of belast deze niet met voorwerpen om schade aan de scharnieren van het toestel te voorkomen.
- ▶ Reinig geen voorwerpen met behulp van de koffiemachine.

Accessoires en onderdelen

- ▶ Enkel bij gebruik van originele Miele-onderdelen garandeert Miele dat aan de veiligheidseisen wordt voldaan. Defecte onderdelen mogen alleen door originele Miele-onderdelen worden vervangen.
- ▶ Gebruik enkel originele Miele onderdelen. Als andere onderdelen worden gebruikt, kan er geen beroep worden gedaan op bepalingen met betrekking tot de garantie en de productaansprakelijkheid.
- ▶ Miele geeft u na het einde van de serieproductie van de koffiemachine een leveringsgarantie van maximaal 15 jaar en minimaal 10 jaar voor reserveonderdelen.

Reiniging en onderhoud

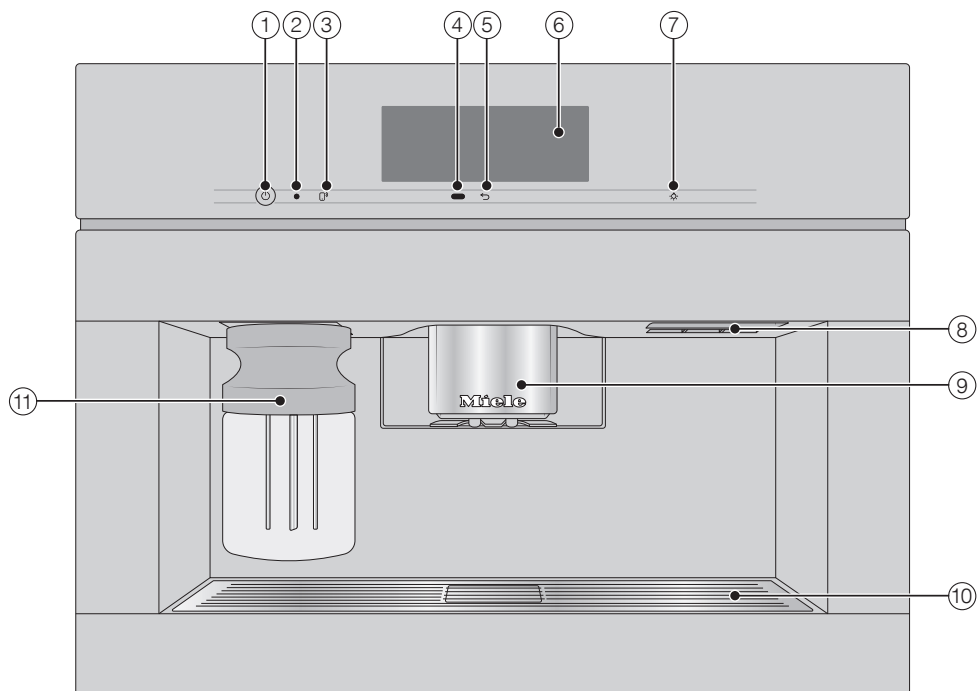
- ▶ Reinig de koffiemachine en de melkkan dagelijks, meer bepaald voor het eerste gebruik.
- ▶ Reinig de melkleidingen zorgvuldig en regelmatig. Melk bevat van nature kiemen (micro-organismen) die zich bij onvoldoende reiniging vermeerderen.
- ▶ Als u de programma's voor automatisch ontkalken en reinigen niet gebruikt, moet u het onderhoudsprogramma voor het reinigen van de melkleiding en het filtersysteem, en het ontkalken regelmatig uitvoeren. Miele is niet aansprakelijk voor schade die ontstaat als het toestel niet vaak genoeg wordt gereinigd of ontkalkt, of als er verkeerde reinigings-/ontkalkingsmiddelen of niet geschikte concentraties worden gebruikt.
- ▶ Gebruik voor het reinigen van het toestel geen stoomreiniger. De stoom kan in aanraking komen met delen die onder spanning staan en zo kortsluiting veroorzaken.
- ▶ Koffiedik hoort in de groene afvalcontainer of op de composthoop, niet in de gootsteen. Bovendien voorkomt u zo verstoppingen.

Voor toestellen met roestvrijstalen oppervlakken geldt:

- ▶ Plak geen notitieblaadjes, plakband of andere kleefmiddelen op de roestvrijstalen delen. De coating van de roestvrije delen wordt door kleefmiddelen beschadigd en kan dan zijn beschermende werking tegen verontreinigingen verliezen.
- ▶ De coating van de roestvrijstalen oppervlakken is gevoelig voor krassen. Zelfs magneten kunnen krassen veroorzaken.

Beschrijving van het toestel

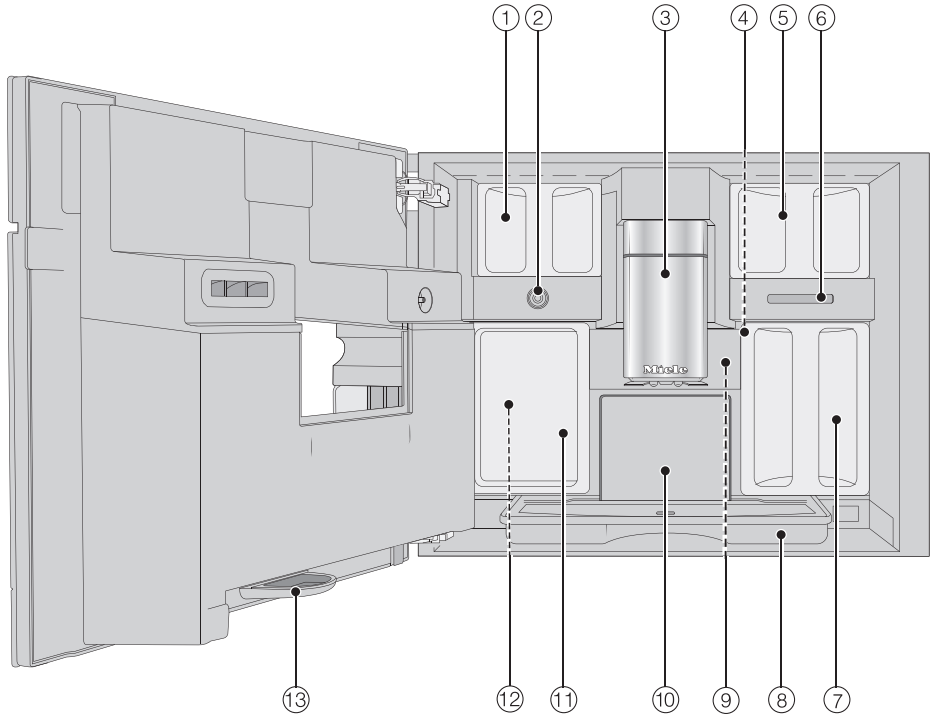
Buitenkant



- ① Toets Aan/Uit ①
- ② Optische interface (alleen voor Miele Service)
- ③ Sensortoets MobileStart 
- ④ Naderingssensor
- ⑤ Sensortoets “Terug” 
- ⑥ Touchdisplay
- ⑦ Sensortoets “verlichting” 
- ⑧ Deurgreep
- ⑨ In hoogte verstelbare koffie-uitloop met verlichting
- ⑩ Opvangrooster
- ⑪ Melkreservoir

Beschrijving van het toestel

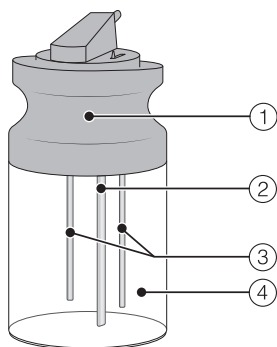
Binnenkant



- ① Bonenreservoir (Soort A en Soort C)
- ② Melkventiel
- ③ In hoogte verstelbare koffie-uitloop met verlichting
- ④ Schuifknop maling
- ⑤ Bonenreservoir (Soort B)
- ⑥ Ontluchting
- ⑦ Waterreservoir
- ⑧ Opvangschaal met deksel
- ⑨ Filtersysteem
- ⑩ Afvalbakje
- ⑪ Reservoir
- ⑫ Houders voor reinigings- en ontcalcingspatronen (inclusief adapter)
- ⑬ Opvangschaal

Beschrijving van het toestel

De melkkan



- ① Deksel
- ② Aanzuigbuis
- ③ Sensorstaafje
- ④ Glazen kan

Koffie-uitloop met kopjessensor

De koffie-uitloop met kopjessensor beschikt over een automatische hoogteaanpassing. Dankzij deze hoogteaanpassing gaat de koffie-uitloop voor de bereiding van een drank naar beneden en dankzij de kopjessensor stopt deze op de optimale hoogte voor de gebruikte kopjes of glazen.

U kunt de koffie-uitloop met kopjessensor **niet** handmatig verstellen.

Als de koffiemachine is uitgeschakeld, bevindt de koffie-uitloop zich in de middelste stand.

Als reinigingsprogramma's worden uitgevoerd, gaat de koffie-uitloop omhoog naar het reservoir of omlaag naar de onderhoudsstand.

Controleer of de koffie-uitloop zich in de bovenste of middelste stand bevindt voordat u de deur opent.

Symbolen op de display

Naast tekst worden in de display tevens symbolen weergegeven, zoals symbolen voor de verschillende dranken. Enkele van deze symbolen worden hier verklaard.

Symbol	Verklaring
	Dit symbool geeft aan dat er informatie is of dat er aanwijzingen zijn voor de bediening. Bevestig indien nodig de meldingen met <i>OK</i> .
	Dit symbool markeert “Taal” in het menu “Instellingen”.
	Dit symbool verschijnt als de vergrendeling is geactiveerd. Het toestel kan niet worden gebruikt.
	Het symbool en de gewenste inschakeltijd worden 23:59 uur voor het inschakelen in de display weergegeven wanneer de timer <i>Aan om en de dagtijdweergave</i> zijn geactiveerd (zie het hoofdstuk “Instellingen”, paragraaf “Timer”).
	Het symbool wordt weergegeven tijdens het onderhoudsprogramma <i>Melkleiding reinigen</i> en tijdens de automatische reiniging. (Dit symbool staat ook op het waterreservoir: tot aan deze markering vullen met water.)
	Dit symbool verschijnt tijdens het ontkalken. (Dit symbool staat ook op het waterreservoir: tot aan de markering vullen.)
	Als er een storing optreedt, verschijnt het symbool met de foutcode.
	Als Miele@home is ingeschakeld voor de koffiemachine, wordt met dit symbool de wiferverbinding aangegeven. Daarbij geven symbolen de kwaliteit van de wiferverbinding weer in gradaties van goed tot geen verbinding.
	Het symbool “Afstandsbediening” wordt weergegeven wanneer Miele@home voor de koffiemachine is ingesteld en de instelling <i>Afstandsbediening Aan</i> is gekozen.
	Het symbool “SuperVision” wordt weergegeven wanneer Miele@home voor de koffiemachine is ingesteld en de instelling <i>SuperVision SuperVision – weergave Aan</i> is gekozen.

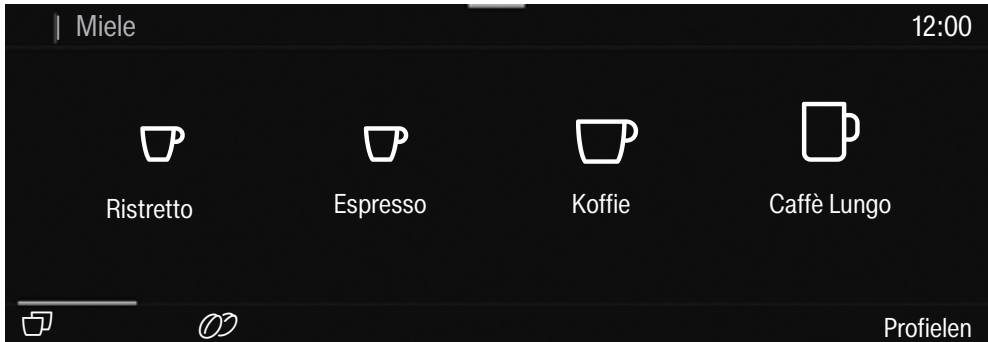
Principe van de bediening


Touchdisplay


Het kwetsbare touchscreen kan door puntige of scherpe voorwerpen (zoals pen-
nen) bekrast raken.

Raak het touchscreen alleen met uw vingers aan.

Het touchscreen bestaat uit meerdere delen.



In de **kopregel** wordt links het menupad weergegeven. Wanneer u een menunaam in de kopregel aanraakt, wisselt de weergave naar het betreffende menu. Raak  aan om naar het startscherm te wisselen.

De dagtijd wordt rechts in de kopregel weergegeven. Daarnaast kunnen er ook meer symbolen verschijnen, bijvoorbeeld TeaTimer .

In het **midden** verschijnt het actuele menu met de menupunten. Door daar over de display te vegen, bladert u naar rechts of links.

In de **voetregel** verschijnen, afhankelijk van het menu, verschillende bedieningsmogelijkheden, zoals DoubleShot , Opslaan of OK.

Bediening

Alle beschikbare opties zijn in wit of zwart weergegeven, afhankelijk van het gekozen kleurenschema.

Als u een mogelijke keuze aanraakt, kleurt de betreffende optie (woord en/of symbool) **oranje**.

Menupunt kiezen

- Raak op het touchscreen het gewenste veld of de gewenste waarde aan.

Bladeren

U kunt naar links en naar rechts bladeren.

- U doet dit door over het beeldscherm te vegen. Houd daarvoor uw vinger tegen het touchscreen en veeg met de vinger in de gewenste richting.

De balk onderin toont waar in het huidige menu u zich bevindt.

Menu-niveau verlaten

- Raak de sensortoets \leftarrow aan. Raak in het menupad een hogere menunaam aan.

Alle instellingen die u tot dat moment hebt uitgevoerd en niet met *OK* hebt bevestigd, worden niet opgeslagen.

Tip: Als u drie keer op de sensortoets \leftarrow drukt, gaat u terug naar het drankenmenu.

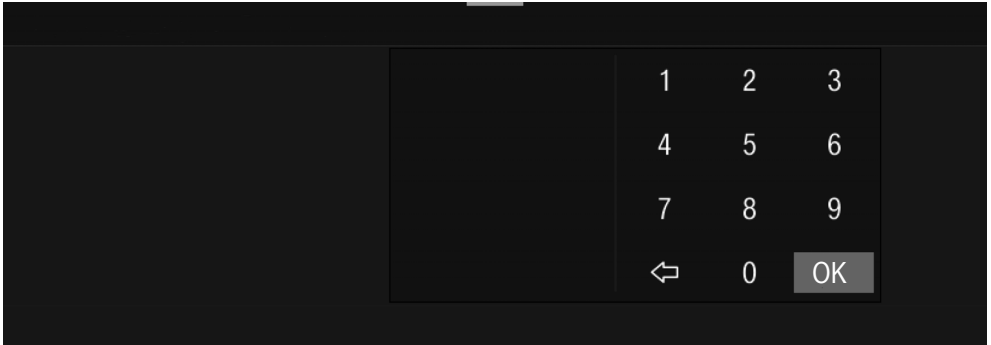
Cijfers invoeren met de cijferrol

- Veeg op de cijferrol naar boven of naar beneden totdat de gewenste waarde in het midden in oranje wordt weergegeven.
- Bevestig met *OK*.

Principe van de bediening

Cijfers invoeren met het cijferblok

- Raak de oranje waarde in het midden aan totdat het cijferblok wordt weergegeven.



- Kies de gewenste waarde: als u een geldige waarde heeft ingevoerd, wordt de achtergrond van de toets *OK* groen. Met de pijl ⇐ wist u het laatst ingevoerde cijfer.
- Bevestig met *OK*.

Naam invoeren

Letters kunt u via een toetsenbord invoeren. Kies korte, gevatte namen.

- Raak de gewenste letters en tekens aan.

Tip: Met de pijl ⇐ wist u het laatst ingevoerde teken.

- Druk op Opslaan.

Contextmenu weergeven

In bepaalde menu's kan een contextmenu worden weergegeven, bijvoorbeeld om een drank te configureren.

- Raak bijvoorbeeld een dranknaam aan totdat het contextmenu wordt geopend.
- Tik buiten het menuvenster op het touchscreen om het contextmenu te sluiten.

Functie verplaatsen

U kunt de volgorde van de functie in het drankenmenu in Profielen en in MyMiele wijzigen.

- Raak een functie aan totdat het contextmenu wordt weergegeven.
- Kies Verschuiven.

Rond de functie verschijnt een oranje kader.

- Raak de gemarkeerde functie aan en houd uw vinger op de display. Verschuif de functie naar de gewenste positie.

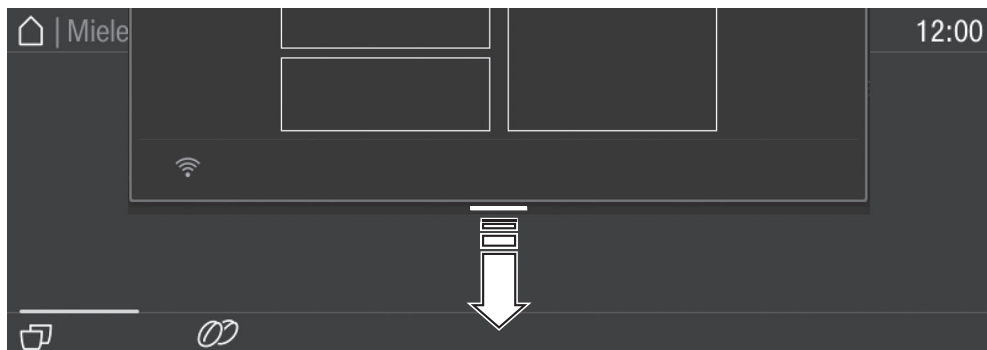
Help

Bij sommige functies is een helpfunctie beschikbaar. Op de onderste regel verschijnt Help.

- Raak Help aan om de aanwijzingen met afbeeldingen en tekst weer te geven.
- Raak Sluiten aan om naar het vorige menu terug te gaan.

Vervolgkeuzelijst

In de vervolgkeuzelijst vindt u bijvoorbeeld een schematische weergave van de bonenreservoirs en de Expert-stand.



- Raak de bovenste rand van het touchscreen op de oranje lijn aan en veeg met uw vinger omlaag over de display.

Actieve instellingen zijn oranje gemarkeerd.

- Als u de vervolgkeuzelijst wilt sluiten, tikt u buiten het menuvenster op het touchscreen of veegt u de vervolgkeuzelijst naar boven.

Uw koffiemachine heeft een geïntegreerde WiFi-module.

Het signaal van uw WiFi-netwerk moet voldoende sterk zijn op de plaats van opstelling van uw koffiemachine.

Om hem te kunnen gebruiken, heeft u het volgende nodig:

- een WiFi-netwerk;
- de Miele app;
- een gebruikersaccount bij Miele (het gebruikersaccount kunt u via de Miele app maken)

De Miele app helpt u bij de verbinding tussen de koffiemachine en uw eigen WiFi-netwerk.

Nadat u de koffiemachine in uw WiFi-netwerk heeft opgenomen, kunt u met de Miele app bijvoorbeeld de volgende handelingen uitvoeren:

- Informatie over de status van de koffiemachine opvragen
- Instellingen van de koffiemachine wijzigen
- De koffiemachine op afstand bedienen

Als uw koffiemachine in het WiFi-netwerk is opgenomen, neemt het energieverbruik toe, ook als de koffiemachine is uitgeschakeld.

Beschikbaarheid WiFi-verbinding

De WiFi-verbinding deelt een frequentiebereik met andere toestellen (zoals microgolfovens, op afstand bestuurbaar speelgoed) Hierdoor kunnen tijdelijke of volledige verbindingfouten optreden. Een constante beschikbaarheid van de aangeboden functies kan daarom niet worden gegarandeerd.

Beschikbaarheid van Miele@home

Het gebruik van de Miele-app is afhankelijk van de beschikbaarheid van de Miele@home-services in uw land.

De service Miele@home is niet in elk land beschikbaar.

Informatie over de beschikbaarheid vindt u op de website www.miele.com.

Miele-app

De Miele-app kunt u gratis downloaden uit de Apple App Store® of de Google Play Store™.



Houd voor de eerste ingebruikneming de volgende meegeleverde delen bij de hand:

- Miele-reinigingspatroon
- Miele-ontkalkingspatroon

Als u het toestel voor het eerst inschakelt

- Raak de Aan/Uit-toets ① aan.

Displaytaal kiezen

- Kies de gewenste displaytaal.

Indien nodig wordt je locatie ook opgevraagd.

De keuze van de locatie bepaalt het tijdstip van de dagtijdweergave, bijvoorbeeld in 12- of 24-uursformaat of de weergave van eenheden.

Netwerk instellen (Miele@home)

U kunt de koffiemachine met uw WiFi-netwerk verbinden.

Tijdens de eerste ingebruikname verschijnt Miele@home instellen? in de display

Tip: U kunt Miele@home voor uw koffiemachine ook op een later moment instellen. Kies dan **Overslaan**.

- Controleer of het signaal van uw WiFi-netwerk voldoende sterk is op de plaats van opstelling van de koffiemachine.
 - Raak **Verder** aan.
 - Kies de gewenste verbindingsmethode.
 - Volg de aanwijzingen in de display van de koffiemachine en in de Miele app.
- In de display verschijnt **Verbinding gelukt**.
- Raak **Verder** aan om verder te gaan met de eerste ingebruikneming.

Datum instellen

- Stel de huidige datum in.
- Bevestig met **OK**.

Tijd instellen

- Stel de actuele tijd in.
- Bevestig met **OK**.

Als de koffiemachine met een WiFi-netwerk is verbonden en in de Miele app is aangemeld, wordt de tijd gesynchroniseerd aan de hand van de locatie die u heeft ingesteld in de Miele app.

Waterhardheid instellen

De watermaatschappij kan u informatie over de waterhardheid in uw regio verschaffen.

Meer informatie over waterhardheid vindt u in het hoofdstuk "Instellingen", paragraaf "Waterhardheid".

- Voer de waterhardheid (in °dH) op uw locatie in en bevestig met **OK**.

Automatische reiniging en ontkalking instellen

In de display verschijnt informatie over automatische reiniging en ontkalking.

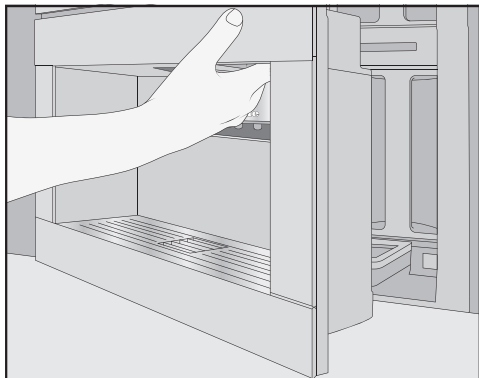
- Bevestig met **OK**.

Tip: Raak **Help** aan als u in de display een handleiding met illustraties wilt laten weergeven.

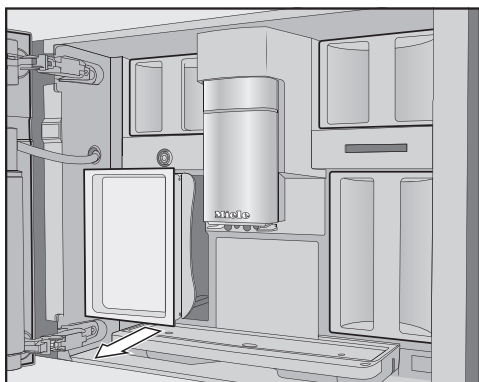
Reinigingspatroon plaatsen

U wordt nu gevraagd om een reinigingspatroon te plaatsen.

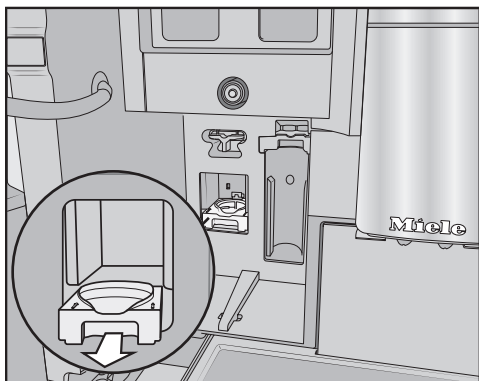
Eerste ingebruikneming



- Open de deur van het toestel.



- Verwijder het reservoir links.



- Trek de houder van het reinigingspatroon naar voren en verwijder de houder.

- Neem het reinigingspatroon uit de verpakking.
- Draai het schroefdeksel los.

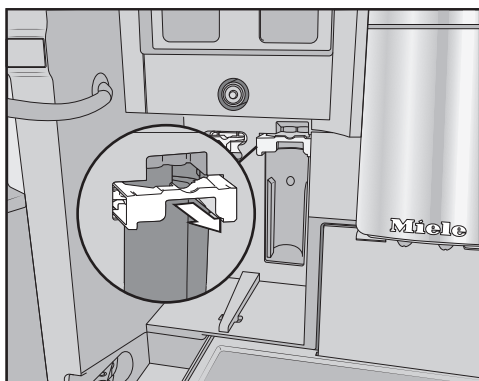
Het schroefdeksel heeft u niet meer nodig.



- Schroef het reinigingspatroon ondersteboven in de houder.
- Schuif de houder met het patroon in de koffiemachine, totdat hij hoorbaar vastklikt.

Ontkalkingspatroon plaatsen

- Neem het ontkalkingspatroon uit de verpakking.



- Trek de houder van het ontkalkingspatroon naar voren.

Eerste ingebruikneming

- Plaats het ontkalkingspatroon in de houder en schuif deze tot de aanslag omhoog.
- Schuif de houder van het ontkalkingspatroon terug.
- Plaats het reservoir terug.
- Sluit de deur van het toestel.

Als u het toestel de volgende keer uitschakelt, wordt het ontkalkingspatroon met water gevuld.

Wacht in ieder geval totdat de koffiemachine is uitgeschakeld. Schakel het toestel niet geforceerd uit.

Als de reinigungs- en ontkalkingspatronen al zijn geplaatst, verschijnt er een melding over de actueel ingestelde starttijd voor de automatische reiniging en ontkalking.

- Als u de starttijd wil veranderen, raak dan Timer aan en kies de gewenste tijd.
- Bevestig met *OK*.

U kunt het starttijdstip voor het automatisch reinigen en ontkalken ook later instellen.

Performance-stand kiezen

Afhankelijk van uw koffievoorkeur kunt u de bijpassende modus kiezen (zie hoofdstuk “Instellingen”, paragraaf “Performance-modus:”).

- **Ecomodus:** deze modus is een energiebesparende functie.
 - **Koffie-stand:** deze modus is geoptimaliseerd voor perfect koffiegenot.
 - **Melk-stand:** in deze modus kunnen dranken met melk aanzienlijk sneller worden bereid.
- Kies de gewenste modus.

Daarmee is de eerste ingebruikneming voltooid. U kunt nu het bonensysteem vullen.

Bonensysteem instellen

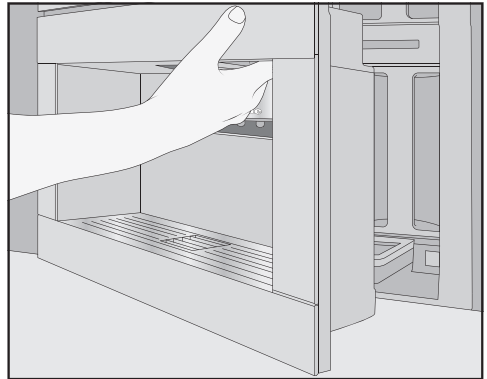
Na de eerste ingebruikneming verschijnt de vraag of u het bonensysteem wilt instellen. De koffiemachine helpt u als u de bonenreservoirs voor het eerst wilt vullen en een naam wilt geven.

- Druk op *Ja*.

Als u *Nee* kiest, verschijnt de assistent voor het instellen van het bonensysteem niet meer.

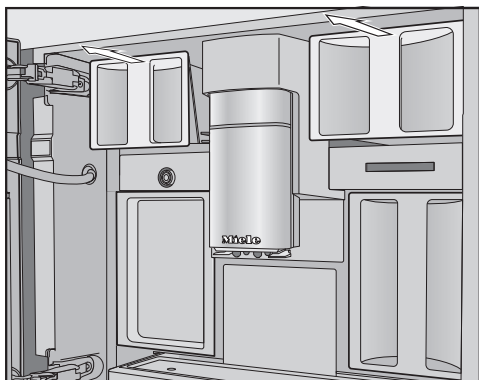
Bonenreservoir vullen

De koffiemachine is voorzien van 2 bonenreservoirs, die zich links- en rechtsboven bevinden.



- Open de deur van het toestel.

Eerste ingebruikneming



- Trek de bonenreservoirs uit het toestel en verwijder de deksels.
- Vul de bonenreservoirs met koffiebonen.
- Plaats de deksels terug om de bonenreservoirs af te sluiten.
- Schuif de bonenreservoirs helemaal in de koffiemachine. Sluit de deur van het toestel.

Tip: Maak een notitie van de afzonderlijke bonensoorten.

Als de bonenreservoirs zijn gevuld, geeft u de bonensoorten een naam.

De bonensoorten een naam geven

De 3 bonenreservoirs verschijnen als volgt in de display.



Als u de naam van de bonenreservoirs wijzigt, let dan op het volgende:

- Kies korte, duidelijke namen.

- Als u 2 of alle bonenreservoirs dezelfde naam geeft (omdat u slechts één soort bonen gebruikt), zorg dan dat u de naam op exact dezelfde wijze schrijft.

In de display verschijnt Bonensoort voor bonenreservoir vastleggen? en Soort A wordt in het schema oranje gemarkeerd.

- Raak Ja aan.

In de display wordt een editor geopend.

- Voer de gewenste naam voor het bonenreservoir in.

- Raak Opslaan aan.

- Voer nu de naam voor de andere 2 bonenreservoirs in.

In de display verschijnt in de kopregel <soort XY> " toewijzen.

Bonensoorten toewijzen

Wijs de afzonderlijke bonensoorten nu toe aan de gewenste koffiedrank.

- Kies nu de koffiedrank die u met deze bonensoort wilt bereiden.

De gekozen koffiedranken worden oranje gemarkeerd.

- Bevestig met OK.

Nu wordt de volgende bonensoort toegewezen en de koffiedranken worden weergegeven waaraan nog geen bonen zijn toegewezen.

- Kies nu de koffiedrank die u met deze bonensoort wilt bereiden.

- Bevestig met OK.

Alle overige, niet gekozen koffiedranken worden aan de derde bonensoort toegewezen.

U heeft het bonensysteem geïnstalleerd en u kunt nu de dranken bereiden.

Tip: Als u Alle dranken aanraakt, zijn alle koffiedranken gemarkeerd. U kunt de selectie van niet-gewenste dranken opheffen.


Als u aan de koffiedranken geen bonenreservoir toewijst, verschijnt bij de bereiding de vraag welke bonensoort u voor de koffiedrank wilt gebruiken.

Gooi de eerste 2 koffiedranken na de ingebruikneming weg, zodat alle koffierestanten van de fabriekscontrole uit het filtersysteem worden verwijderd.

Het bonensysteem

Voor uw koffie of espresso gebruikt de koffiemachine hele, gebrande koffiebonen die voor elk kopje vers worden gemalen.

Uw koffiemachine heeft een bonensysteem met 3 bonenreservoirs, die u met verschillende bonensoorten maar ook met slechts 1 bonensoort kunt vullen. U kunt vervolgens aan elke koffiedrank een bonensoort naar wens toewijzen. U kunt ook profielen met eigen koffiedranken aanmaken en er een andere bonensoort aan toewijzen dan in het Miele-standaardprofiel.

 Door incorrect gebruik kan de molen beschadigd raken.

Als u het bonenreservoir vult met ingrediënten die daarvoor niet zijn geschikt, zoals vloeistoffen, gemalen koffie of bewerkte koffiebonen met suiker, karamel en dergelijke, raakt de koffiemachine beschadigd.

Ook ruwe koffiebonen (groene, ongebrande bonen) of koffiemengsels met ruwe koffiebonen kunnen de molen beschadigen. Ruwe bonen zijn erg hard en bevatten nog een hoeveelheid restvocht. De koffiemolen van het toestel kan al bij de eerste keer malen beschadigd raken.


Vul het bonenreservoir alleen met gebrande koffiebonen.

Als u na de bereiding van cafeïnehoudende koffiedranken cafeïnevrije koffiebonen gebruikt, kunnen er nog cafeïneresten in de molen of de filterkamer zitten.

Er kunnen minimale restjes cafeïne in de eerste koffiedrank zitten.

De instellingen van het bonensysteem wijzigen (Bonensoorten)

Het drankenmenu wordt weergegeven.

- Raak de sensortoets  aan.
- Kies Instellingen.
- Kies Bonensoorten.

De schematische weergave van de bonenreservoirs wordt weergegeven.



- Kies een bonensoort.

U kunt nu de naam van de bonensoort of de toewijzing wijzigen.

Tip: Als u de bonensoort voor een koffiedrank wilt wijzigen, kunt u onder Parameters wijzigen de bonensoort opnieuw toewijzen (zie hoofdstuk “Parameters”, paragraaf “Bonensoort”).

De naam van de bonensoort wijzigen

Als u de naam van een bonensoort wijzigt, let dan op het volgende:

- Kies korte, duidelijke namen.
- Als u 2 of alle bonenreservoirs dezelfde naam geeft (omdat u slechts één soort bonen gebruikt), zorg dan dat u de naam op exact dezelfde wijze schrijft.

- Raak Naam wijzigen aan.

In de display wordt een editor geopend.

- Voer de gewenste naam in.
- Raak Opslaan aan.

Als u bonensoorten met dezelfde naam een verschillende naam geeft, dient u vervolgens de opnieuw benoemde bonensoort aan koffiedranken toe te wijzen.

Toewijzing van de bonenreservoirs wijzigen

Als u naast het Miele profiel (standaard) nog meer profielen met koffiedranken heeft gemaakt, kunt u de bonensoorten aan de afzonderlijke koffiedranken in de desbetreffende profielen toewijzen.

■ Raak Toewijzing veranderen aan.

Als u één of meer profielen heeft gemaakt en minstens 1 koffiedrank heeft opgeslagen, kiest u eerst het profiel.

■ Kies het profiel waarin u de bonensoorten wilt toewijzen.

Alle koffiedranken worden opgesomd. De actueel toegewezen dranken zijn oranje gemarkeerd.

■ Verander de toewijzing volgens uw wensen.

■ Bevestig met *OK*.

Tip: Als u Alle dranken aanraakt, zijn alle koffiedranken gemarkeerd. U kunt nu de niet-gewenste dranken demarkeren.

Als u geen bonensoort toewijst, verschijnt bij de bereiding de vraag welke bonensoort u voor de koffiedrank wilt gebruiken.

Het vullen van het waterreservoir

⚠ Gevaar voor de gezondheid door ziektekiemen in het water.

Als water langere tijd in het waterreservoir zit, kunnen er ziektekiemen ontstaan. Dit is gevaarlijk voor de gezondheid.

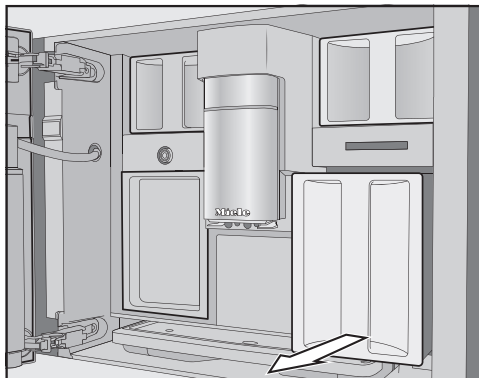
Ververs **dagelijks** het water in het waterreservoir.

⚠ Door incorrect gebruik kan het toestel beschadigd raken.

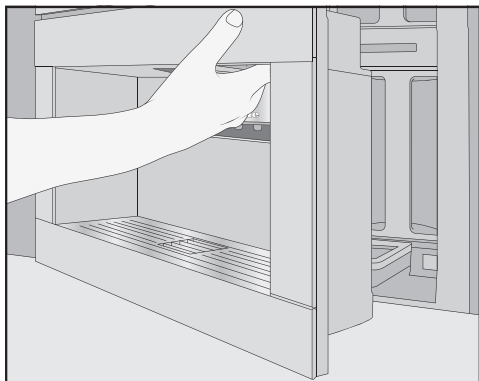
Niet geschikte vloeistoffen, zoals heet of warm water of andere vloeistoffen kunnen beschadiging van het toestel tot gevolg hebben.

Water met koolzuur veroorzaakt te veel kalk in de koffiemachine.

Vul het waterreservoir uitsluitend met vers, koud drinkwater.



- Trek het waterreservoir er naar voren toe uit.
- Vul het waterreservoir met koud, vers drinkwater tot aan de markering *max.*
- Schuif het waterreservoir in het toestel.
- Sluit de deur van het toestel.



- Open de deur van het toestel.

Koffiemachine inschakelen

- Raak de Aan/Uit-schakelaar ① aan.

De koffiemachine warmt op en spoelt de leidingen. Uit de koffie-uitloop stroomt heet water.

U kunt nu dranken bereiden.

Als de bedrijfstemperatuur van de koffiemachine reeds is bereikt, spoelt de koffiemachine niet bij het inschakelen.

Koffiemachine uitschakelen

- Raak de Aan/Uit-schakelaar ① aan.

Als u een drank heeft bereid, spoelt de koffiemachine de leidingen ook als het toestel wordt uitgeschakeld.


Bij de bereiding van dranken of bij reinigingsprocessen komt er vocht in de koffiemachine. De ventilator in het toestel draait na de bereiding van dranken of na uitschakeling van het toestel verder totdat het interieur voldoende gelucht is. U hoort het geluid van de ventilator.

Vorbereiding op langere afwezigheid

Als u de koffiemachine lange tijd niet zult gebruiken (bijvoorbeeld tijdens de vakantie), voert u de volgende handelingen uit:

- Leeg de opvangschaal, het afvalbakje en het waterreservoir.
- Reinig alle onderdelen grondig, ook het filtersysteem en de binnenkant van het toestel.
- Schakel de koffiemachine uit.

Dranken bereiden

 Verbrandings- en verhitingsrisico's aan de koffie-uitlopen.

De vloeistoffen en de stoom zijn erg heet en kunnen brandwonden veroorzaken.

Houd geen lichaamsdelen onder de uitlopen als er hete vloeistoffen of stoom uit het toestel komen.

Raak geen hete onderdelen aan.

Koffie

Koffiedranken met en zonder melk

Met de koffiemachine kunt u de volgende koffiespecialiteiten bereiden:

- **Ristretto** is een geconcentreerde, krachtige espresso. Dezelfde hoeveelheid koffie als bij een espresso wordt met heel weinig water bereid.
- **Espresso** is een sterke, aromatische koffie met een dik, hazelnootbruin schuimlaagje, de crema.
Voor het bereiden van espresso raden we aan om koffiebonen met espresso-branding te gebruiken.
- **Koffie** onderscheidt zich van espresso door de grotere waterhoeveelheid en de anders gebrande koffiebonen.
Voor het bereiden van koffie raden we aan koffiebonen met de betreffende branding te gebruiken.
- **Caffè lungo** is een koffie met duidelijk meer water.
- **Long black** wordt met heet water en twee porties espresso bereid.
- **Caffè Americano** bestaat uit espresso en heet water. Eerst wordt de espresso bereid, daarna wordt het kopje met heet water gevuld.

- **Cappuccino** bestaat voor circa twee derde uit melkschuim en voor een derde uit espresso.
- **Latte macchiato** bestaat voor een derde uit hete melk, voor een derde uit melkschuim en voor een derde uit espresso.
- **Caffè latte** bestaat uit espresso en hete melk.
- **Cappuccino italiano** bestaat uit evenveel melkschuim en espresso als gewone cappuccino. Maar nu wordt eerst de espresso en pas daarna het melkschuim bereid.
- **Espresso macchiato** is een espresso met een klein beetje melkschuim.
- **Flat white** is een bijzondere cappuccino-variant: een beduidend grotere hoeveelheid espresso dan melkschuim zorgen voor een intensief koffiaroma.
- **Café au lait** (koffie verkeerd) is een Franse koffiespecialiteit die bestaat uit koffie en melkschuim. Café au lait wordt doorgaans in een breed uitlopende kom geschonken.

Daarnaast kunt u **hete melk** en **melkschuim** bereiden.

De melk

Suikerbevattende bestanddelen in koemelk of alternatieve melkproducten op plantaardige basis, bijv. sojadrinks, kunnen ervoor zorgen dat de melkleiding en de melkdragende delen aan elkaar kleven. Restanten van niet-geschikte vloeistoffen kunnen de goede werking van het toestel beïnvloeden.

Gebruik uitsluitend melk zonder toevoegingen.

Dierlijke Melk bevat van nature bacteriën.

Gebruik alleen gepasteuriseerde melk, bijv. gepasteuriseerde koemelk, als u dierlijke melk gebruikt.

Na de opwarmfase wordt de aangezogen melk in de koffie-uitloop met stoom verwarmd en voor melkschuim met lucht opgeschuimd.

U kunt hete melk en melkschuim maken van koemelk of van alternatieve melkproducten op plantaardige basis. De consistentie van het melkschuim kan aanzienlijk variëren, afhankelijk van de gebruikte melk. Niet elke melk is geschikt voor het maken van melkschuim.

Tip: Voor een perfecte samenstelling van het melkschuim gebruikt u koude koemelk ($< 10\text{ }^{\circ}\text{C}$) met minimaal 3% eiwit.

U kunt het vetgehalte van de melk naar uw persoonlijke smaak kiezen. Met volle melk (minstens 3,5% vet) wordt het melkschuim iets romiger dan met magere melk.

Alternatieve melkproducten op plantaardige basis, hierna kortweg “alternatieve melkproducten” genoemd, bevatten andere ingrediënten dan bijv. koemelk. Door natuurlijke bezinking ontstaan bij alternatieve melkproducten verdikkingen. Bij de bereiding van hete melk of melkschuim kunnen dergelijke verdikkingen het aanzuigen van het alternatieve melkproduct hinderen.

Roer alternatieve melkproducten vlak voor de bereiding goed door.

Schud alternatieve melkproducten niet. Schudden veroorzaakt vorming van ongewenst schuim in de verpakking en beïnvloedt de bereiding.

Tip: Spoel de melkleiding direct na de bereiding handmatig door.

Melkkan vullen en plaatsen

De melk wordt **niet** gekoeld in de melkkan.

Als u de melk langere tijd ongekoeld in de melkkan bewaart, kan de melk bederven (afhankelijk van het soort melk).

Laat vooral koemelk niet gedurende langere tijd ongekoeld in de melkkan staan.

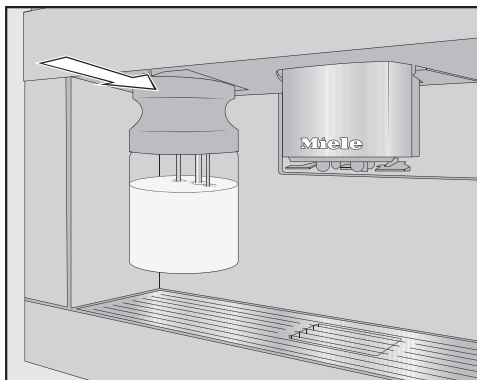
Neem de gegevens van de fabrikant omtrent de houdbaarheid van de gebruikte melk in acht.

Als u al geruime tijd geen melk meer heeft bereid, moet u de melkleiding voor een eerste bereiding doorspoeien.

Tip: Gebruik koude melk ($< 10\text{ }^{\circ}\text{C}$) voor het bereiden van stevig melkschuim.

Dranken bereiden

- Wanneer u een alternatief melkproduct gebruikt, roer het dan goed door. Voor een optimale bereiding moeten alternatieve melkproducten worden geoerd, niet geschud.
- Vul de melkkan tot max. 2 cm onder de rand met melk.
- Sluit de melkkan af met het deksel.

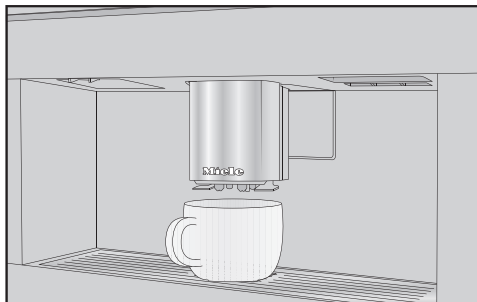


- Schuif de melkkan van voren in de koffiemachine totdat ze vastklikt.



Tip: Met twee handen kunt u de melkkan eenvoudiger weer verwijderen.

Koffiedrank bereiden




- Plaats een kopje onder de koffie-uitloop.
- Als u een koffiedrank met melk of melkschuim wilt bereiden, vul dan het melkreservoir en plaats het terug.
- Kies een koffiedrank.

De bereiding start en uit de koffie-uitloop loopt de drank in het kopje.

Bereiding afbreken


- Raak Stop of Bereiding afbreken aan.


DoubleShot


Voor een zeer krachtig, aromatisch kopje koffie kan je de functie DoubleShot  kiezen. Daarbij worden na de helft van het koffiezetproces opnieuw koffiebonen gemalen en bevochtigd. Door de kortere extractietijd worden er minder ongewenste aroma's en bittere stoffen opgelost.

Je kan DoubleShot activeren voor alle koffiedranken, behalve "Ristretto" en "Long black".

Koffiedrank met DoubleShot bereiden

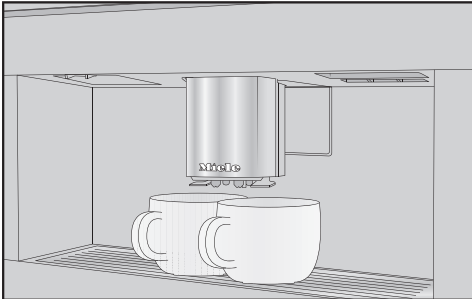
Het symbool  verschijnt bij de bereiding van koffiedranken.

- Raak het symbool  aan direct voor- of nadat u de bereiding van een drank hebt gestart.


De bereiding start en het symbool  wordt in de display oranje gemarkeerd. Er worden nu 2 porties koffiebonen gemalen en bevochtigd.

Twee kopjes bereiden

U kunt ook een dubbele hoeveelheid van een drank laten maken, voor één grote kop of voor 2 kopjes.



- Zet een kop of kopje onder elk van de schenkuitjes van de koffie-uitloop.
- Raak het symbool  aan direct voor- of nadat u de bereiding van een drank hebt gestart.

De bereiding start en het symbool  wordt in de display oranje gemarkeerd. Er worden 2 kopjes van de gekozen drank bereid.

Koffiekan

U kunt met de functie Koffiekan automatisch meerdere kopjes koffie na elkaar bereiden (maximaal 1 liter).

Het drankenmenu wordt weergegeven.

Tip: Controleer voordat u Koffiekan start of het bonen- en het waterreservoir voldoende zijn gevuld.

- Zet een geschikte kan onder de centrale uitloop.

- Kies Koffiekan.

Tip: U vindt Koffiekan aan het eind van het drankenmenu.

- Kies het gewenste aantal kopjes (3 tot 8).
- Volg de aanwijzingen op de display op.

Voor elk kopje worden de bonen afzonderlijk gemalen en wordt de koffie gezet. Op de display wordt het verloop weergegeven.

U kunt de bereiding op elk moment afbreken.

- Druk op Bereiding afbreken.

Thee

De koffiemachine is niet geschikt voor professioneel of wetenschappelijk gebruik. Genoemde temperaturen zijn temperaturen bij benadering, die naargelang de omstandigheden kunnen variëren.

Voor de bereiding van thee kunt u uit de volgende theespecialiteiten kiezen:

- **Japane thee** is een hoogwaardige groene thee en wordt gekenmerkt door zijn verfijnde, frisse – “groene” – smaak.
Watertemperatuur: ong. 65 °C, trek-tijd: ong. 1,5 minuten
- **Witte thee** is een groene thee waarvoor alleen de jonge, nog gesloten knoppen van de theeplant worden gebruikt. Die worden vervolgens uiterst behoedzaam verwerkt. Witte thee heeft een bijzonder milde smaak.
Watertemperatuur: ong. 70 °C, trek-tijd: ong. 2 minuten

Dranken bereiden

- **Groene thee** dankt zijn groene kleur aan de bladeren van de theeplant. Afhankelijk van de regio worden deze theebladeren gebrand of gestoomd. U kunt groene thee meerdere keren opscheken.

Watertemperatuur: ong. 80 °C, trek-tijd: ong. 2,5 minuten

- **Zwarte thee** dankt zijn donkere kleur en de typische smaak aan de fermentering van de theebladeren. Zwarte thee kan uitstekend worden gedronken met een beetje citroen of een scheutje melk.

Watertemperatuur: ong. 97 °C, trek-tijd: ong. 3 minuten

- **Chai latte** vindt zijn oorsprong in de Ayurveda-leer als zwarte thee met typisch Indiase kruiden en melk. De melk neemt hierbij de scherpe kantjes van de kruiden weg en rondt de smaakbeleving af.

Watertemperatuur: ong. 97 °C, trek-tijd: ong. 3 minuten

- **Kruidenthee** is een aromatische op-gietdrank van gedroogde bladeren of verse plantdelen.

Watertemperatuur: ong. 97 °C, trek-tijd: ong. 8 minuten

- **Vruchtenthee** bestaat uit gedroogde stukjes vrucht of plant, bijvoorbeeld rozenbottel. De smaak varieert, afhankelijk van de gebruikte planten en het mengsel. Veel vruchtentheeen zijn daarnaast voorzien van extra aroma.

Watertemperatuur: ong. 97 °C, trek-tijd: ong. 8 minuten

Bij elke theesoort hoort een watertem-peratuur.

De betreffende temperaturen zijn de door Miele aanbevolen temperaturen voor de bereiding van deze theesoorten.

U kunt de watertemperatuur van de verschillende theesoorten wijzigen door de bereidingstemperatuur afzonderlijk aan te passen (zie het hoofdstuk “Parameters”, paragraaf “Bereidings-temperatuur”). U kunt de temperatuur instellen in stappen van ong. 2 °C.

Of u losse thee, theemengelingen of theezakjes gebruikt, is afhankelijk van uw eigen voorkeuren.

Volg de aanwijzingen voor de berei-ding van de betreffende fabrikant.

De hoeveelheid thee is voor elke theesoort anders. Volg de aanwijzingen op de verpakking of van de verkoper. U kunt de hoeveelheid heet water aanpas-sen aan de theesoort en de grootte van het glas (zie het hoofdstuk “Hoeveel-heid”).

Thee bereiden

Het drankenmenu wordt weergegeven.

- Doseer losse thee in bijvoorbeeld een theefilter of neem het theezakje uit de verpakking.
- Plaats de gevulde theefilter of het theezakje in het theekopje.
- Zet een theekopje onder de uitloop.
- Kies de theesoort in de display.

Het hete water stroomt in het theekop-je.

Als TeaTimer | Automatisch is gekozen, wordt de kookwekker voor de trektijd gestart zodra het kopje is gevuld met heet water.


U kunt de TeaTimer nu ook handmatig starten.

TeaTimer handmatig starten

- Bereid een thee.
- Raak TeaTimer aan.

De editor wordt geopend met een tijdsvoorstel.

- Wijzig indien gewenst de zettijd.
- Bevestig met *OK*.

Als de thee lang genoeg heeft getrokken, klinkt er een geluidssignaal en knipt het symbool .

- Haal de theeblaadjes of het zakje uit het kopje als de thee heeft getrokken.

Theekan

U kunt een theekan met een grotere hoeveelheid theewater bereiden (maximaal 1 liter). Bij de gekozen theesoort hoort een watertemperatuur.

Het drankenmenu wordt weergegeven.

Tip: Controleer voordat u het bereiden van een kan thee start of het waterservoir voldoende is gevuld.

- Zet een geschikte kan onder de centrale uitloop.
- Kies de gewenste theekan.
- Kies het gewenste aantal kopjes (3 tot 8).

U kunt de bereiding op elk moment afbreken.

- Druk op Bereiding afbreken.

Warm en heet water bereiden

U kunt kiezen uit de volgende mogelijkheden:

- Heet water van 90 °C
- Warm water van ong. 65 °C

Het drankenmenu wordt weergegeven.

- Zet een geschikt kopje (glas) onder de centrale uitloop.
- Kies warm of heet water.

De bereiding start.

Expert-stand

In de expert-stand kunt u een bonensoort eenmalig toewijzen en tijdens een bereiding de hoeveelheid van de drank wijzigen. De instelling wordt **niet** opgeslagen en geldt alleen voor de actuele bereiding.

Expert-modus in- en uitschakelen

De Expert-modus bevindt zich in het vervolgkeuzemenu bovenaan het beeldscherm.

- Raak de bovenste rand van het beeldscherm in het midden aan en beweeg uw vinger omlaag over de display om Expert-stand te openen.

De schematische weergave van de bonenreservoirs wordt weergegeven.

- Raak Expert-stand aan.

De Expert-modus is actief als Expert-stand oranje is gemarkeerd.

- Als u het vervolgkeuzemenu wilt sluiten, veegt u het vervolgkeuzemenu naar boven of raakt u het scherm buiten het vervolgkeuzemenu aan.

Expert-modus: bonenreservoir toewijzen

- Raak de bovenste rand van het beeldscherm aan en open het vervolgkeuzemenu Expert-stand.
- Kies nu het bonenreservoir met de bonen die voor de actuele drank moeten worden gebruikt.
- Schuif het menuvenster weer naar boven om het te sluiten.
- U kunt ook teruggaan naar het drankenmenu.
- Start nu de bereiding van de drank.

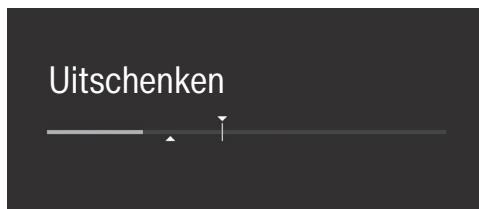
Expert-modus: hoeveelheid van de drank aanpassen

Het drankenmenu wordt weergegeven.

Als u een DoubleShot ☉ of een dubbele hoeveelheid ☐ kiest, kan de hoeveelheid niet met de Expert-modus worden gewijzigd.

- Kies een drank.

De bereiding start. U kunt nu tijdens de bereiding de hoeveelheid aanpassen, bijvoorbeeld bij latte macchiato de hoeveelheden voor de hete melk, het melkschuim en de espresso.



- Raak het balkje aan en verschuif de regelaar (klein driehoekje) naar wens.

De maling bepaalt de contacttijd van het koffiepoeder met het water, de zogenaamde extractietijd. Alleen als de maling optimaal is ingesteld, kan een perfecte koffiedrank met een fijne, hazelnootbruine crema worden bereid.

De juiste maling herkennen

Aan de volgende kenmerken ziet u of u de maling anders moet instellen.

De maling is **te grof** als de koffie of espresso waterig en zuur smaakt. De crema is bleek en zeer licht van kleur.

De maling is **te fijn** als de koffie of espresso te bitter smaakt en de crema donkerbruin van kleur is.

De maling wijzigen

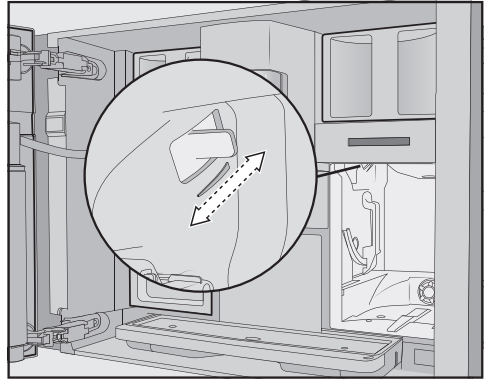
Als de maling met meer dan één stap wordt verzet, kan het maalwerk beschadigd raken.

Wijzig de maling met maximaal één stap per keer.

Start na elke verstelling een drankbereiding om opnieuw koffiebonen te malen. Zo kunt u de instelling van de maling stap voor stap veranderen.

De knop voor de maling bevindt zich linksboven, achter het waterreservoir.

- Open de deur van het toestel.
- Verwijder het waterreservoir.



- Schuif de knop voor de maling **precies 1 stand** naar voren (fijnere maling) of naar achteren (grovere maling).

De ingestelde maling is van toepassing voor alle koffiedranken en alle bonensoorten.

- Plaats het waterreservoir terug.
- Sluit de deur van het toestel.
- Bereid een koffiedrank.

Daarna kunt u de instelling van de maling opnieuw veranderen.

De koffiemolen slijt uiteraard een beetje in de loop der tijd. Stel, indien nodig, de maling fijner in.

Parameters

Bonensoorten

U kunt laten weergeven welke bonensoort op dat moment voor deze koffiedrank wordt gebruikt. Daarnaast kunt u de toewijzing van het bonenreservoir voor de gekozen koffiedrank wijzigen.

Koffiehoeveelheid

De koffiemachine kan 7,5–12,5 g koffiebonen per kopje malen en zetten. Hoe meer koffiempoeder u gebruikt, hoe sterker de koffiedrank wordt.

De koffiehoeveelheid is **te laag** als de espresso of de koffie slap smaakt.

Vergroot de koffiehoeveelheid als u meer koffiemaling wilt bereiden.

De koffiehoeveelheid is **te hoog** als de espresso of de koffie bitter smaakt.

Verlaag de koffiehoeveelheid als u minder koffiemaling wilt bereiden.

Bevochtigen van de gemalen koffie

Als de bevochtigingsfunctie is ingeschakeld, wordt de gemalen koffie eerst met een kleine hoeveelheid heet water bevochtigd. Het koffiempoeder zet iets uit. Na korte tijd wordt de resterende hoeveelheid water door de vochtige gemalen koffie geperst. Als u de koffie bijvoorbeeld te slap vindt en meer smaak en volume wilt, kunt u de functie “Bevochtigen” proberen. Afhankelijk van de gebruikte koffieboon kan bevochtigen voor een intensere smaak zorgen.

U kunt een korte of lange bevochtigings-tijd instellen of de functie “Bevochtigen” uitschakelen.

Tip: Bevochtigen wordt vooral voor koffiebereidingen aangeraden.

Bereidingstemperatuur

De bereidingstemperatuur moet afgestemd zijn op de gebruikte koffiebonen en hun branding. Het is daarbij ook van belang of u espresso of koffie bereidt.

Sommige soorten reageren gevoelig op hoge bereidingstemperaturen, waardoor de smaak beïnvloed wordt. Als uw koffie bitter smaakt, kan een te hoog gekozen bereidingstemperatuur de oorzaak zijn.

Espresso wordt normaal gesproken met hogere temperaturen bereid.

Bereidingstemperatuur

De bereidingstemperatuur moet afgestemd zijn op de gebruikte koffiebonen en hun branding. Het is daarbij ook van belang of u espresso of koffie bereidt.

Sommige soorten reageren gevoelig op hoge bereidingstemperaturen, waardoor de smaak beïnvloed wordt. Als uw koffie bitter smaakt, kan een te hoog gekozen bereidingstemperatuur de oorzaak zijn.

Espresso wordt normaal gesproken met hogere temperaturen bereid.

Hoeveelheid drank

U kunt de waterhoeveelheid voor alle koffiedranken, voor heet water en alle theesoorten wijzigen.

De sterkte van de koffiedrank wordt grotendeels bepaald door de verhouding tussen koffiehoeveelheid en waterhoeveelheid. Als bij dezelfde koffiehoeveelheid de koffiedrank met een hogere waterhoeveelheid wordt bereid, smaakt de koffiedrank milder en slapper. Omgekeerd wordt er een krachtigere koffiedrank bereid, als u de waterhoeveelheid verlaagt.

Als u de hoeveelheid drank en daarmee de waterhoeveelheid voor een koffiedrank duidelijk verhoogd of verlaagd, moet u ook de koffiehoeveelheid dienovereenkomstig aanpassen.

Voor koffiedranken met melk kunt u ook het melk- en melkschuimaandeel volgens uw wensen veranderen. Ook de hoeveelheden voor hete melk en melkschuim kunt u aanpassen.

De gewijzigde hoeveelheid wordt altijd in het actuele profiel opgeslagen. De naam van het huidige profiel wordt in de linkerbovenhoek van de display weergegeven.

Als het waterreservoir tijdens de bereiding leegraakt, breekt de koffiemachine de hoeveelheidsprogrammering af. De hoeveelheid van dat moment wordt **niet** opgeslagen.

Parameters weergeven en wijzigen

U kunt de volgende parameters voor elke koffiedrank zelf instellen:

- Bonensoort
- Koffiehoeveelheid
- Bereidingstemperatuur
- Bevochtigen

Voor thee, warm en heet water kunt u de bereidingstemperatuur aanpassen. Het drankenmenu wordt weergegeven.

- Raak de gewenste dranknaam aan totdat het contextmenu voor deze drank wordt geopend.

- Kies Parameter.

Het menu Parameter verschijnt.

- Kies de gewenste parameter.

De actuele instelling verschijnt.

- Wijzig de instelling naar wens.

Hoeveelheid drank wijzigen

Het drankenmenu wordt weergegeven.

- Plaats het gewenste kopje onder de koffie-uitloop.
- Raak de gewenste drank aan totdat het contextmenu wordt geopend.
- Druk op Hoeveelheid.

De gekozen drank wordt bereid. In de display verschijnt Opslaan, zodra de minimale bereidingshoeveelheid is bereikt.

- Raak Opslaan aan, als het kopje vol genoeg is.

Als de maximale hoeveelheid is bereikt, stopt de bereiding. De maximale hoeveelheid wordt opgeslagen.

Als u de hoeveelheden voor koffiedranken met melk of met heet water wilt wijzigen, slaat u de bestanddelen van de drank een voor een tijdens de bereiding op.

Vanaf dan wordt deze drank met deze instellingen voor samenstelling en hoeveelheid bereid.

Dranken terugzetten

U kunt de hoeveelheden en de parameters voor afzonderlijke dranken en voor alle dranken naar de fabrieksinstellingen terugzetten.

Het drankenmenu wordt weergegeven.

- Raak de gewenste drankinvoer aan totdat het contextmenu wordt geopend.
- Kies Terugzetten en bevestig met Ja.

Het drankenmenu en de parameters worden teruggezet naar de fabrieksinstellingen. De toewijzing van bonensoorten blijft behouden.

Profielen

Naast het Miele-drankenmenu (Miele-profiel) kunt u eigen profielen maken, passend bij de smaak en voorkeuren van verschillende gebruikers.

U kunt in elk profiel de hoeveelheden en de parameters voor alle dranken afzonderlijk instellen.

De naam van het huidige profiel wordt in de linkerbovenhoek van de display weergegeven.

Profiel maken

Het drankenmenu wordt weergegeven.

- Raak Profielen aan.

Het menu Profielen wordt geopend.

- Raak Profiel samenstellen aan.

In de display wordt een editor geopend.

- Voer de gewenste naam in.
- Raak Opslaan aan.

Het profiel is gemaakt. U kunt nu dranken samenstellen (zie hoofdstuk: “Profielen: eigen dranken samenstellen en bewerken”).

Profielen bewerken

Als u al een profiel heeft gemaakt, kunt u het profiel met het contextmenu in het menu een andere naam geven, wissen of verplaatsen.

Het drankenmenu wordt weergegeven.

- Raak Profielen aan.

Het menu Profielen wordt geopend.

- Raak hiervoor de gewenste profielnaam aan totdat het contextmenu wordt weergegeven.
- Bewerk de invoer naar wens.

Profielwissel instellen

Het drankenmenu wordt weergegeven.

- Raak Profielen aan.

Het menu Profielen wordt geopend.

- Raak hiervoor de gewenste profielnaam aan totdat het contextmenu wordt weergegeven.
- Kies de gewenste optie.

U kunt kiezen uit de volgende opties:

- **Handmatig:** het gekozen profiel blijft actief totdat u een ander profiel kiest.
- **Na de bereiding:** na elke bereiding wordt het Miele profiel opnieuw weergegeven.

Profielen: eigen dranken samenstellen en bewerken

U kunt vaak bereide dranken met uw individuele instellingen in een profiel opslaan (zie hoofdstuk: "Profielen").

Daarnaast kunt u de namen van dranken wijzigen en ongewenste dranken weer uit het profiel verwijderen. U kunt maximaal 9 dranken met een eigen profiel opslaan.

- Raak daarvoor de dranknaam aan totdat het contextmenu wordt weergegeven.
- Bewerk de functie naar wens.

Drank samenstellen

U kunt op basis van de aanwezige dranken nieuwe dranken samenstellen. Het drankenmenu wordt weergegeven.

- Raak Profielen aan.

Het menu Profielen wordt geopend.

- Kies het gewenste profiel.

De naam van het profiel verschijnt linksboven in de display.

- Raak Drank samenstellen aan.

- Kies nu een drank.

- Wijzig de parameters en de hoeveelheid voor deze drank naar wens.

De bereiding start en u kunt de hoeveelheden van de afzonderlijke bestanddelen individueel opslaan.

- Voer een naam in voor de nieuw samengestelde drank en raak Opslaan aan.

De nieuwe drank verschijnt in het profiel.

Een opgeslagen drank een andere naam geven, verwijderen of verschuiven

Als u al dranken hebt samengesteld, kunt u deze functie bewerken in het contextmenu.

Het betreffende profiel met de samengestelde dranken verschijnt.

MyMiele

U kunt frequent bereide dranken, dranken uit profielen en onderhoudsprogramma's op het MyMiele-scherm laten weergeven.

Tip: U kunt de menupunten die u onder MyMiele opneemt ook als startscherm vastleggen (zie het hoofdstuk “Instellingen”, paragraaf “Startscherm”).

Het hoofdmenu verschijnt.

- Druk op MyMiele.

Nu kunt u MyMiele instellen.

MyMiele: functies toevoegen

- Druk op Ingave toevoegen.

U kunt nu functies toevoegen vanuit de volgende menu's:

- Dranken
- Profielen
- Onderhoud


- Kies een functie.
- Bevestig de melding met *OK*.

Op het scherm verschijnt een toets met de gekozen functie en het menu waaruit de functie afkomstig is.

MyMiele: functie wissen of verplaatsen

Als u al functies hebt ingesteld, kunt u deze in het contextmenu in het scherm MyMiele verplaatsen of wissen.

- Raak daarvoor de gewenste functie aan totdat het contextmenu wordt weergegeven.
- Wis of verplaats de functie naar wens.

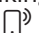
Met MobileStart  kunt u bijvoorbeeld de bereiding van dranken via de Miele app starten.

MobileStart is alleen beschikbaar als u Miele@home voor uw koffiemachine heeft ingesteld.

 Verbrandings- en verhittingsrisico's aan de koffie-uitlopen.

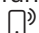
Als u het toestel gebruikt zonder dat u er zelf bij bent en er vloeistoffen of stoom vrijkomen, kunnen andere personen zich verbranden onder de koffie-uitloop of als ze hete onderdelen aanraken.

Controleer in dat geval of er geen personen, vooral kinderen, gevaar lopen.

De automatische reiniging en automatische ontkalking vinden niet plaats als MobileStart  is geactiveerd. Ook de leidingen worden bij inschakeling niet voorverwarmd om te voorkomen dat het kopje onder de koffie-uitloop met spoelwater wordt gevuld.

De melk in de melkkan wordt niet gekoeld. Als u een bereiding met melk via de app wil starten, zorg dan dat de melk koud genoeg is (< 10 °C).


Als de koffiemachine op hetzelfde moment rechtstreeks wordt gebruikt, is bediening via de app niet mogelijk. De bediening rechtstreeks op het toestel heeft voorrang.

Als u op afstand dranken wilt bereiden, moet MobileStart  geactiveerd zijn. Zorg dat de koffiemachine klaar is voor gebruik en dat bijv. het waterreservoir voldoende gevuld is. Plaats onder de koffie-uitloop een leeg kopje dat groot genoeg is.

Na 24 uur wordt MobileStart gedeactiveerd.


Als u met MobileStart  een drank bereidt, maken akoestische en optische signalen u daarop attent. U kunt deze signalen niet wijzigen of uitschakelen.

MobileStart in- en uitschakelen

Als u MobileStart  wilt gebruiken, moet de optie Afstands-bediening zijn ingeschakeld.

Het drankenmenu wordt weergegeven.

■ Raak de sensortoets  aan.


De sensortoets  brandt. U kunt nu met de app een bereiding starten. Neem daarbij de aanwijzingen in acht.

Instellingen

U kunt de fabrieksinstellingen van de koffiemachine naar uw persoonlijke voorkeuren aanpassen.

Instellingen weergeven en wijzigen

Het drankenmenu wordt weergegeven.


- Raak de sensortoets  aan.
- Kies Instellingen.
- Kies het menupunt dat u wilt wijzigen.
- Wijzig de instelling.

Bevestig de keuze indien nodig met *OK*.

Enkele instellingen, die u in het menu Instellingen vindt, zijn in afzonderlijke paragrafen van de gebruiksaanwijzing beschreven.

Taal

Voor de teksten op de display kan je je eigen taal en eventueel je locatie kiezen.

Tip: Als je onbedoeld een verkeerde taal hebt gekozen, vindt je het menupunt Taal gemakkelijk terug via het symbool .

Dagtijd

Weergave (dagtijdweergave)

Kies de gewenste weergave van de dagtijd voor de uitgeschakelde koffiemachine:

- **Aan:** de dagtijd wordt altijd weergegeven.
- **Uit:** de dagtijd wordt niet weergegeven.
- **Nachtuitschakeling:** de dagtijd wordt tussen 5:00 en 23:00 uur weergegeven, om energie te besparen.

Kloktype/Afbeelding

U kunt de dagtijd **analoog** (wijzerplaat) of **digitaal** (uren: minuten plus datum) laten weergeven als de koffiemachine is uitgeschakeld.

Tijdformaat

- 24-uursweergave (24 uur)
- 12-uursweergave (12 uur (am/pm))

Instellen

Met deze functie stel je de uren en de minuten in.

Tip: Als je rechtsboven op de display de dagtijd aanraakt, kun je de tijd instellen zonder dat je het menu Instellingen hoeft te openen.

Als de koffiemachine met een WiFi-netwerk is verbonden en in de Miele app is aangemeld, wordt de tijd gesynchroniseerd aan de hand van de locatie die u heeft ingesteld in de Miele app.

Datum

Met deze functie stelt u de datum in.

De datum verschijnt alleen bij de instelling Tijd | Type klok | Digitaal.

Startscherm

U kunt kiezen welk menu wordt weergegeven als u de koffiemachine inschakelt. Met MyMiele kunt u bijvoorbeeld een gepersonaliseerd menu laten weergeven (zie het hoofdstuk "MyMiele").

Het gewijzigde startscherm wordt pas na de volgende keer inschakelen weergegeven.

Standaard is het drankenmenu ingesteld als startscherm.

Timer

ToestelTimer

De koffiemachine heeft 3 apparaattimers:

- Inschakelen om
- Uitschakelen om
- Uitschakelen na

De afzonderlijke timerfuncties kunt u aan verschillende weekdays toewijzen. U kunt verschillende timertijden instellen voor het weekend (Za. en zo.) en/of maandag tot vrijdag (Ma. - vrij.). Als u de timer voor elke dag wilt activeren, kiest u Dagelijks.

Tip: Als de timer niet kan worden ingesteld en het beeldscherm grijs is, raakt u Aan aan om de timerinstelling te activeren.

Als u de timerfuncties wilt opslaan en de timer wilt activeren, kiest u Alles overnemen.

Als u de timer wilt deactiveren, kiest u Alles uitschakelen.

Met Wissen kunt u afzonderlijke timers deactiveren. In de display verschijnt vervolgens -- --.

Inschakelen om (Aan om)


De koffiemachine wordt op een bepaalde tijd ingeschakeld, bijvoorbeeld voor het ontbijt.

Als de gebruikersnaam beveiliging actief is, wordt de koffiemachine **niet** op het ingestelde tijdstip ingeschakeld. De timerinstellingen worden gedeactiveerd.

Als de koffiemachine **drie keer** met de timerfunctie is ingeschakeld en er geen dranken zijn bereid, wordt het toestel niet meer automatisch ingeschakeld. Bij

langdurige afwezigheid, bijv. tijdens je vakantie, schakelt de koffiemachine dan ook niet elke dag in.

De geprogrammeerde tijden blijven wel in het geheugen staan en worden weer geactiveerd zodra je het toestel handmatig hebt ingeschakeld.

Als je voor het uitgeschakelde toestel de dagtijdsweergave hebt ingeschakeld (Weergave | Aan of Nachtuitschakeling) en de tijd digitaal wordt weergegeven (Type klok | Digitaal), verschijnen 23 : 59 uur van tevoren op de display het symbool  en de gewenste inschakeltijd.

Uitschakelen om (Uit om)

De koffiemachine wordt op een bepaalde tijd uitgeschakeld.

Uitschakelen na (Uitschakelen na)

De koffiemachine wordt uitgeschakeld nadat een bepaalde tijd geen knoppen zijn bediend.

De koffiemachine wordt standaard na 20 minuten uitgeschakeld.

U kunt deze standaardinstelling wijzigen en een tijd instellen tussen 20 minuten en 9 uur.

Als u de timerfuncties met Alles uitschakelen deactiveert, wordt de koffiemachine na de laatst ingestelde tijd uitgeschakeld.

Onderhouds-Timer

Je kan de starttijd voor het automatische onderhoudsprogramma in de onderhoudstimer naar wens kiezen (zie hoofdstuk "Automatische reiniging en ontkalking", paragraaf "Onderhoudstimer").

Instellingen

TeaTimer

Als u thee bereidt, kunt u met de functie TeaTimer een kookwekker starten. Voor de gekozen theesoort is vooraf een tijdsduur voor het trekken ingesteld. U kunt die tijd wijzigen (maximaal 14:59 minuten).

U hebt de beschikking over 2 Tea Timers die onafhankelijk van elkaar kunnen worden gestart.

U kunt kiezen uit de volgende mogelijkheden:

- **Automatisch:** de TeaTimer start automatisch als het theewater is ingeschonken.
- **Handmatig:** de TeaTimer kan optioneel gestart worden, als het theewater is ingeschonken.

De Tea Timer met de actuele trektijd wordt rechtsboven in de display weergegeven.

Terwijl de thee trekt, kunt u de koffiemachine gewoon verder gebruiken. Als de thee lang genoeg heeft getrokken, klinkt er een signaal en knippert het symbool ☕.

Volume

U kunt het volume van de geluidssignalen en de toetssignalen via het segmentbalkje instellen.

Display

Lichtsterkte

De lichtsterkte van de display wordt ingesteld met behulp van een balkje met segmenten.

Kleurenschema

Kies of op de display een licht of donker kleurenschema moet worden weergegeven.

QuickTouch

U stelt in of de sensortoets ☺ en de naderingssensor reageren als de koffiemachine is uitgeschakeld en de dagtijd in de display wordt weergegeven (Tijd | Weergave | Aan of Nachtuitschakeling).

Verlichting

De lichtintensiteit stelt u in via het balkje met segmenten.

Met de sensortoets ☺ kunt u de verlichting op elk gewenst moment in- of uitschakelen, mits de koffiemachine is ingeschakeld.

Als de koffiemachine is uitgeschakeld, kunt u de verlichting op elk moment in- of uitschakelen als de volgende instellingen worden gekozen:

- Tijd | Weergave | Aan of Nachtuitschakeling (de dagtijd wordt weergegeven)
- Display | QuickTouch | Aan

Info (informatie weergeven)

In het menupunt Info kunt u het aantal bereide dranken en het niveau van de patronen (indien geplaatst) weergeven.

Plaatsing op hoogte

Als de koffiemachine op grotere hoogte wordt opgesteld, kookt het water vanwege de lagere luchtdruk al bij een relatief lagere temperatuur. U kunt instellen op welke hoogte het toestel is geplaatst, zodat de bereidingstemperaturen worden aangepast aan de omstandigheden.

Performance-stand

U kunt de bijpassende Performance-modus voor uw gebruik selecteren. Standaard is Ecomodus ingesteld.

Ecomodus

De ECO-stand is een energiebesparende modus. Het systeem wordt pas opgewarmd als de bereiding van een drank wordt gestart.

Koffie-stand

Deze Performance-modus is geoptimaliseerd voor perfect koffiegenot. Koffiedranken kunnen zonder wachttijd worden bereid, daar de koffiemachine altijd op bereidingstemperatuur blijft. Het energieverbruik is hoger dan bij de Eco-modus.

Melk-stand

Deze Performance-modus is geoptimaliseerd voor het bereiden van melk. Dranken met melk kunnen aanzienlijk sneller worden bereid. Het energieverbruik is hoger dan bij de Eco-modus en de Barista-modus.

Party-stand

Deze Performance-modus is speciaal voor **weinig voorkomend**, intensief gebruik van de koffiemachine, bijvoorbeeld tijdens familiefeestjes.

Leeg de opvangschaal en vul het waterreservoir voordat u de koffiemachine uitschakelt. Zo bent u ervan verzekerd dat aanstaande onderhoudsprogramma's kunnen worden uitgevoerd.

Reinig de koffiemachine grondig na intensief gebruik. Dat geldt in het bijzonder voor de melkleiding. Indien nodig moet de koffiemachine handmatig worden ontkalkt en het filtersysteem worden ontvet.

Let bij de Party-modus op het volgende:

- De leidingen worden aanzienlijk minder vaak of helemaal niet gespoeld. De melkleiding wordt pas ong. 1 uur na de laatste melkbereiding gespoeld.
- Meldingen over de onderhoudsstatus of vereist onderhoud worden onderdrukt totdat het toestel de volgende keer wordt ingeschakeld.
- De Timer Uit om en Uitschakelen na worden gedeactiveerd. De koffiemachine wordt 6 uur na de laatste toetsbediening uitgeschakeld.
- De kopjesverlichting is met maximale lichtsterkte voortdurend ingeschakeld zolang de koffiemachine is ingeschakeld.

Waterhardheid

Stel de koffiemachine op de hardheid van het gebruikte water in. Zo kan het toestel optimaal functioneren en voorkom je dat het beschadigd raakt.

De watermaatschappij kan je informatie over de waterhardheid van het drinkwater in je regio geven.

Als je water uit flessen, bijv. mineraalwater, gebruikt, stel het toestel dan in op grond van het calciumgehalte van dat water. Dat staat op het etiket van de fles in mg/l Ca^{2+} of ppm (mg Ca^{2+} /l) vermeld.

Gebruik drinkwater zonder koolzuur.

Van in de fabriek is hardheidsgraad 21 °dH ingesteld.

Waterhardheid		Calciumgehalte mg/l Ca^{2+} of ppm (mg Ca^{2+} /l)	Instelling
°dH	mmol/l		
1	0,2	7	1
2	0,4	14	2
3	0,5	21	3

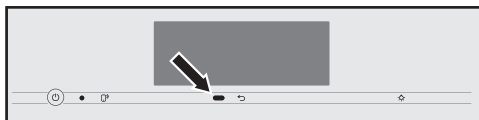
Instellingen

Waterhardheid		Calciumgehalte mg/l Ca ²⁺ of ppm (mg Ca ²⁺ /l)	Instel- ling
°dH	mmol/l		
4	0,7	29	4
5	0,9	36	5
6	1,1	43	6
7	1,3	50	7
8	1,4	57	8
9	1,6	64	9
10	1,8	71	10
11	2,0	79	11
12	2,1	86	12
13	2,3	93	13
14	2,5	100	14
15	2,7	107	15
16	2,9	114	16
17	3,0	121	17
18	3,2	129	18
19	3,4	136	19
20	3,6	143	20
21	3,8	150	21
22	3,9	157	22
23	4,1	164	23
24	4,3	171	24
25	4,5	179	25
26	4,6	186	26
27	4,8	193	27
28	5,0	200	28
29	5,2	207	29
30	5,4	214	30
31	5,5	221	31
32	5,7	229	32
33	5,9	236	33
34	6,1	243	34
35	6,3	250	35

Waterhardheid		Calciumgehalte mg/l Ca ²⁺ of ppm (mg Ca ²⁺ /l)	Instel- ling
°dH	mmol/l		
36	6,4	257	36
37–45	6,6–8,0	258–321	37–45
46–60	8,2–10,7	322–429	46–60
61–70	10,9–12,5	430–500	61–70

Tip: Als de waterhardheid >21 °dH (3,8 mmol/l) is, adviseren wij je water uit flessen (< 150 mg/l Ca²⁺) te gebruiken. Je koffiemachine hoeft dan minder vaak te worden ontkalkt. Dat is beter voor het milieu, omdat je minder ontkalkingsmiddel gebruikt.

Bediening via sensors



De naderingssensor registreert wanneer u met uw hand of lichaam het touchscreen nadert. U kunt de volgende functies afzonderlijk activeren:

- **Bij nadering licht aan:** u kunt instellen of de verlichting wordt ingeschakeld als de koffiemachine in- of uitgeschakeld is.
- **Bij nadering signalen zachter:** geluidssignalen worden onderdrukt, bijvoorbeeld bij de melding Vul het waterreservoir en plaats het terug.
- **Bij nadering display aan:** het startscherm wordt weergegeven.

Van in de fabriek is de naderingssensor gedeactiveerd.

Als u wilt dat de naderingssensor ook bij uitgeschakelde koffiemachine reageert, schakelt u tevens QuickTouch in (Display | QuickTouch | Aan).

Als de gebruikersnaambeveiliging actief is, zijn de functies van de naderingssensor gedeactiveerd.

Inschakelblokkering

Met de vergrendelingsfunctie kunt u de koffiemachine tegen ongewenst gebruik beveiligen (kinderen, onbevoegde personen).

Als de gebruikersnaambeveiliging actief is, zijn de instellingen voor de timer Aan om en de naderingssensor gedeactiveerd. De koffiemachine wordt **niet** op het ingestelde tijdstip ingeschakeld en/of reageert niet wanneer hij wordt benaderd.

Vergrendeling tijdelijk deactiveren

- Raak het touchscreen gedurende 6 seconden aan.

Wanneer de koffiemachine wordt uitgeschakeld, wordt de gebruikersnaambeveiliging weer ingeschakeld.

Miele@home

De volgende punten kunnen onder Miele@home verschijnen :

- **Instellen** : deze optie verschijnt alleen als de koffiemachine nog niet met een WiFi-netwerk is verbonden of de netwerkconfiguratie hersteld is.
- **Deactiveren*/Activeren*** : de instellingen voor de WiFi blijven behouden, maar het netwerk wordt in- of uitgeschakeld.

- **Verbindingsstatus*** : informatie over de WiFi-verbinding wordt weergegeven. De symbolen geven de kwaliteit van de verbinding aan.
- **Opnieuw instellen*** : de instellingen voor de actuele WiFi worden hersteld. De WiFi-verbinding wordt opnieuw ingesteld.
- **Terugzetten*** : de WiFi wordt uitgeschakeld en de instellingen voor de actuele WiFi worden hersteld.

Herstel de netwerkconfiguratie wanneer u de koffiemachine afvoert, verkoopt of een gebruikte koffiemachine gaat gebruiken. Alleen dan bent u er zeker van dat u alle persoonlijke gegevens heeft verwijderd en dat de vorige eigenaar geen toegang meer heeft tot de koffiemachine.

* Dit menupunt verschijnt als Miele@home is ingesteld en de koffiemachine met een WiFi-netwerk verbonden is.

Afstandsbediening

Afstandsbediening verschijnt als de koffiemachine met een WiFi-netwerk is verbonden.

U kunt in de Miele app bijv. instellingen van de koffiemachine wijzigen, als de afstandsbediening is ingeschakeld. Als u het bereiden van een drank via de app wilt starten, moet daarnaast ook MobileStart geactiveerd zijn.

De afstandsbediening is van in de fabriek ingeschakeld.


Instellingen

SuperVision

SuperVision verschijnt als de koffiemachine met een wifinetwerk is verbonden.

Met SuperVision-functie kunt u andere huishoudelijke toestellen in het Miele@home-systeem controleren.

SuperVision-weergave

Als SuperVision is ingeschakeld (SuperVision | Aan), verschijnt het symbool  in de display.

Weergave in stand-by

SuperVision is ook beschikbaar als het toestel in stand-by staat en de dagtijd-weergave is ingeschakeld (Instellingen | Tijd | Weergave | Aan of Nachtuitschakeling).

Toestellenlijst

Alle in het Miele@home-systeem aangemelde huishoudelijke toestellen worden weergegeven.

U kunt SuperVision voor de aangemelde huishoudelijke toestellen in- of uitschakelen. Als u SuperVision voor een huishoudelijk toestel uitschakelt, worden optredende fouten voor dit toestel toch weergegeven.

Daarnaast kunt u geluidssignalen voor de weergegeven huishoudelijke toestellen in- of uitschakelen.

Remote update

De menuoptie "Remote update" wordt alleen weergegeven en kan alleen worden gekozen als is voldaan aan de voorwaarden voor het gebruik van Miele@home.

Met Remote update kunt u de software van uw koffiemachine bijwerken. Als er voor de koffiemachine een update beschikbaar is, dan wordt deze automa-

tisch door de koffiemachine gedownload. De installatie van de update vindt echter niet automatisch plaats. U moet hem handmatig starten.

Als u een update niet installeert, kunt u de koffiemachine gewoon gebruiken. Miele beveelt echter aan om updates te installeren.

Inschakelen/uitschakelen

Remote update is standaard ingeschakeld. Een beschikbare update wordt automatisch gedownload en moet handmatig door u worden gestart.

Schakel Remote update uit als u niet wilt dat updates automatisch worden gedownload.

Verloop van de RemoteUpdates

Informatie over de inhoud en omvang van een update is beschikbaar in de Miele app.

Als er een update beschikbaar is, dan verschijnt een melding op de display van de koffiemachine.

U kunt de update meteen installeren of de installatie uitstellen. U wordt gevraagd om dat te doen als u de koffiemachine opnieuw inschakelt.

Als u de update niet wilt installeren, schakelt u RemoteUpdate uit.

De update kan enkele minuten duren.

Let op het volgende bij de RemoteUpdate:

- Zolang u geen melding krijgt, is er geen update beschikbaar.
- De installatie van een update kan niet ongedaan worden gemaakt.

- Schakel de koffiemachine tijdens de installatie van een update niet uit. De update wordt dan afgebroken en wordt niet geïnstalleerd.
- Sommige software-updates kunnen alleen door Miele uitgevoerd worden.

Softwareversie

Het menupunt "Softwareversie" is bestemd voor Miele Service. Voor particulier gebruik is deze informatie niet relevant.

Juridische informatie

Onder dit menupunt vindt u de gebruikte open-sourcelicenties.

Handelaars (demofunctie)

Deze functie is niet relevant voor particulier gebruik.

Met de functie Handelaar | Demo-functie kan de koffiemachine in de handel of in showrooms worden gepresenteerd. Daarbij wordt het toestel verlicht, maar er kunnen geen dranken worden bereid of onderhoudsprogramma's worden uitgevoerd.

U kunt de demo-functie activeren zonder de eerste ingebruikneming uit te voeren. Schakel de koffiemachine in en weer uit. Raak onmiddellijk daarna gedurende 5 seconden de toets ↵ aan. De demo-functie is geactiveerd.

De volgende instellingen worden **niet** teruggezet:

- Aantal bereidingen en status van het toestel (aantal bereidingen tot ontkalken, ... filtersysteem ontvetten)
- Taal
- Datum en dagtijd
- Profielen en de bijbehorende dranken (de toewijzing van de bonensoorten aan de dranken worden teruggezet).
- Miele@home

Onderhouds-Timer wordt naar 2:00 uur teruggezet.

Fabrieksinstellingen

U kunt de instellingen van de koffiemachine terugzetten naar de fabrieksinstellingen.

MyMiele kunt u afzonderlijk terugzetten.

Reiniging en onderhoud



Gevaar voor de gezondheid door onvoldoende reiniging.

Door warmte en vocht in de koffiemachine kunnen koffieresten gaan schimmelen en/of melkresten zuur worden en schadelijk zijn voor de gezondheid.

Reinig de binnenkant van de koffiemachine zorgvuldig en regelmatig.

Overzicht van de reinigingsfrequentie

Aanbevolen reinigingsfrequentie	Wat moet ik reinigen/onderhouden ?
Dagelijks (aan het einde van de dag)	Melkkan en deksel
	Melkventiel
	Waterreservoir
	Opvangrooster
	Opvangschaal en afvalbakje
1 x per week (vaker bij ernstige verontreiniging)	Koffie-uitloop
	Kopjesrandsensor
	Binnenkant
	Filtersysteem
	Opvangschaal
1 x per maand	Voor Kant Toestel
	Bonenreservoir
indien nodig/nadat een verzoek op de display verschijnt	Melkventiel verwijderen en reinigen
	Melkleiding (met het reinigingsmiddel voor melkleidingen)
	Filtersysteem ontvetten (met de reinigingstabletten)
	Toestel ontkalken


Met de hand of in de vaatwasser reinigen

Het filtersysteem mag **niet** in de vaatwasser worden gereinigd.

Reinig het filtersysteem uitsluitend met de hand m.b.v. warm water **zonder reinigingsmiddel**.

De volgende onderdelen mag u uitsluitend **met de hand** reinigen:

- Roestvrijstalen afdekking van de koffie-uitloop
- Filtersysteem
- Bonenreservoir en deksel

 Pas op voor beschadiging door te hoge temperaturen in de vaatwasser.

Door reiniging in de vaatwasser bij temperaturen hoger dan 55 °C kunnen onderdelen onbruikbaar worden, bijvoorbeeld doordat ze vervormen.

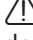
Gebruik voor onderdelen die in de vaatwasser kunnen worden gereinigd uitsluitend programma's tot maximaal 55 °C.

Kunststof onderdelen in de vaatwasser kunnen verkleuren door contact met bepaalde natuurlijke kleurstoffen, bijv. in wortels, tomaten en ketchup. Deze verkleuring heeft geen invloed op de stabiliteit van de onderdelen.

De volgende onderdelen kunnen **in de vaatwasser worden gereinigd**:

- Opvangschaal, deksel en afvalbakje
- Opvangrooster
- Koffie-uitloop (zonder roestvrijstalen afdekking)
- Melkkan met deksel
- Kopjessensor

- Opvangschaal
- Reservoir
- Waterreservoir


 U kunt zich branden aan hete onderdelen of door hete vloeistoffen.

Door het gebruik van het toestel kunnen onderdelen erg heet worden. Als u hete onderdelen aanraakt, kunt u zich branden. De vloeistoffen en de stoom zijn erg heet en kunnen brandwonden veroorzaken.

Houd geen lichaamsdelen onder de uitlopen als er hete vloeistoffen of stoom uit het toestel komen.

Laat de koffiemachine afkoelen, voordat u deze reinigt.

Let op. Het water in de opvangschaal kan erg heet zijn.

 Schade door indringend vocht.

De stoom van een stoomreiniger kan terechtkomen op onderdelen die onder spanning staan en een kortsluiting veroorzaken.

Gebruik geen stoomreiniger om de koffiemachine te reinigen.

Het is zeer belangrijk, de koffiemachine regelmatig te reinigen, want koffieresten kunnen snel beschimmelen. Melkresten kunnen zuur worden en de melkleiding kan verstopt raken.

Reiniging en onderhoud

Ongeschikte reinigingsmiddelen

Alle oppervlakken kunnen verkleuren of worden aangetast als ze met verkeerde reinigingsmiddelen in aanraking komen. Alle oppervlakken zijn krasgevoelig. Bij glazen oppervlakken kunnen krassen glasbreuk tot gevolg hebben.


Verwijder resten van reinigingsmiddelen onmiddellijk. Verwijder eventuele spatten die tijdens het ontkalken ontstaan meteen.

Om beschadigingen aan de oppervlakken te voorkomen mogen de volgende middelen niet worden gebruikt:

- soda-, ammoniak-, zuur- en chloridehoudende reinigingsmiddelen
- oplosmiddelhoudende reinigingsmiddelen
- kalkoplossende reinigingsmiddelen (niet geschikt voor reiniging van het front)
- reinigingsmiddelen voor roestvrij staal
- reinigingsmiddelen voor vaatwassers (niet geschikt voor reiniging van het front)
- glasreinigers;
- reinigingsmiddelen voor keramische kookplaten
- ovenreinigers
- schurende reinigingsmiddelen, zoals schuurpoeder, vloeibaar schuurmiddel en reinigungssteen
- schurende harde sponsjes, zoals bijv. schuursponsjes, borstels, of gebruikte sponsjes die nog resten van een schuurmiddel bevatten,
- vlekkenponsjes;
- scherpe metalen schrapers

- staalwol of roestvrij stalen spiraal-sponsjes

Opvangschaal en afvalbakje reinigen

 U kunt zich verbranden aan hete onderdelen of hete vloeistoffen.

Door het gebruik van het toestel kunnen onderdelen erg heet worden. Als u hete onderdelen aanraakt, kunt u zich verbranden. De vloeistoffen en de stoom zijn erg heet en kunnen brandwonden veroorzaken.

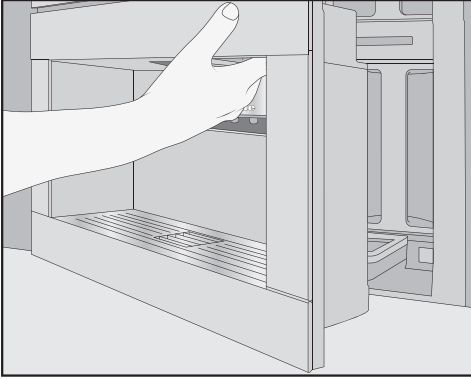
Als de leidingen zojuist zijn doorgepoeld, wacht dan even voordat u de opvangschaal uit de koffiemachine haalt.

Let op: het water in de opvangschaal kan erg heet zijn.

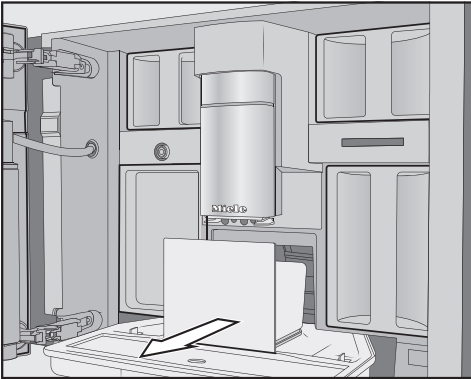
Raak geen hete onderdelen aan.

Reinig de opvangschaal en het afvalbakje **dagelijks** om geurhinder en schimmelvorming te voorkomen.

In de display van de koffiemachine verschijnt een melding wanneer de opvangschaal en/of het afvalbakje vol zijn en geleegd moeten worden. Leeg in dat geval de opvangschaal **en** het afvalbakje. Het deksel van de opvangschaal hoeft tijdens het legen niet te worden verwijderd.



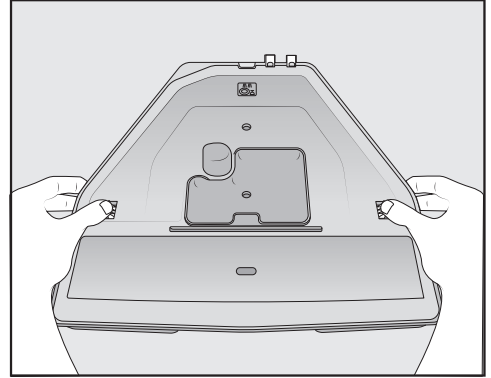
- Open de deur van het toestel.



- Neem de opvangschaal met het afvalbakje uit het toestel.
- Neem het afvalbakje van de opvangschaal en leeg het bakje.

In het afvalbakje kan zich behalve koffieresten ook wat water bevinden dat afkomstig is van het spoelen.

Opvangschaal uit elkaar halen



U kunt de oranje sluitclips niet verwijderen.

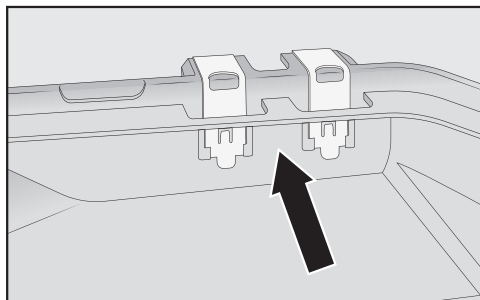
- Neem het deksel van de opvangschaal: duw aan beide zijden de oranje sluitclips naar buiten en maak het deksel los.
- Verwijder het deksel.
- Reinig de opvangschaal, het deksel en het afvalbakje met de hand in een warm sopje met mild afwasmiddel.
- Droog alle onderdelen weer af.

Tip: Als u de opvangschaal, het deksel en het afvalbakje zeer grondig wilt reinigen, kunt u deze zaken af en toe in de vaatwasser reinigen. Bij sterke verontreiniging reinigt u de opvangschaal eerst met een borstel voordat u deze in de vaatwasser plaatst.

- Reinig de binnenkant van de koffiemachine onder de opvangschaal.

Reiniging en onderhoud

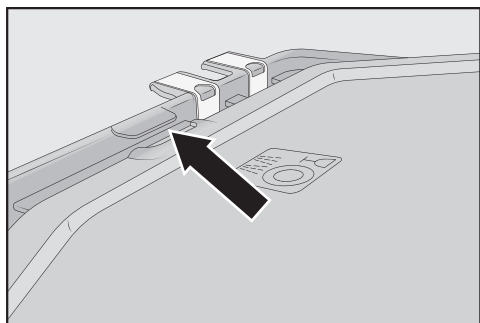
Contacten van de opvangschaal reinigen



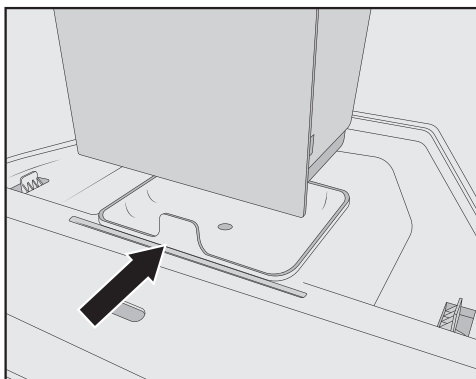
- Reinig de contacten (metalen plaatjes) en de tussenruimte zorgvuldig, bijvoorbeeld met een borstel.
- Droog alle onderdelen goed af.

Alleen met schone en droge contacten wordt nauwkeurig gedetecteerd of de opvangschaal vol is. Controleer één keer per week of de contacten schoon en droog zijn.

Opvangschaal in elkaar zetten



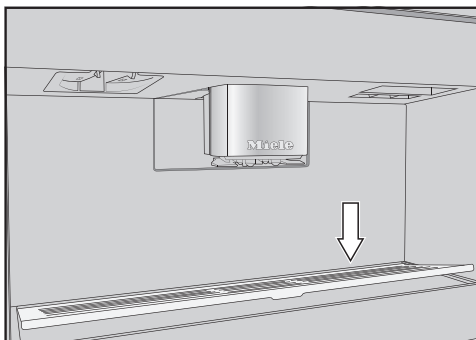
- Plaats het deksel op de opvangschaal: schuif het deksel onder het lipje naast de contacten en druk op het deksel totdat het aan de zijkanten hoorbaar in de vergrendelingen klikt.



- Plaats het afvalbakje op het deksel.
- Schuif de opvangschaal met het afvalbakje in de koffiemachine.
- Sluit de deur van het toestel.

Opvangrooster reinigen

Reinig de opvangrooster dagelijks.

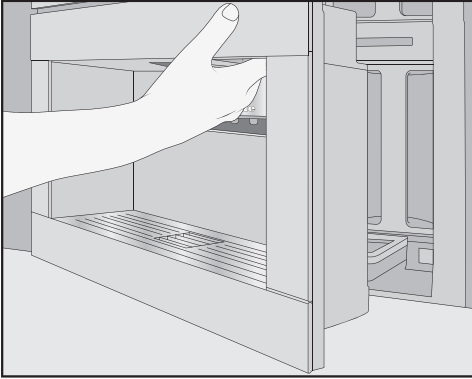


- Verwijder de opvangrooster: duw daarvoor op de achterrand, zodat de rooster naar voren kantelt en er eenvoudig kan worden uitgenomen.
- Reinig de opvangrooster met de hand met warm water en wat afwasmiddel.
- Wrijf de opvangrooster droog.
- Plaats de opvangrooster weer in het toestel.

Tip: Plaats de opvangrooster af en toe in de vaatwasser om deze heel grondig te reinigen.

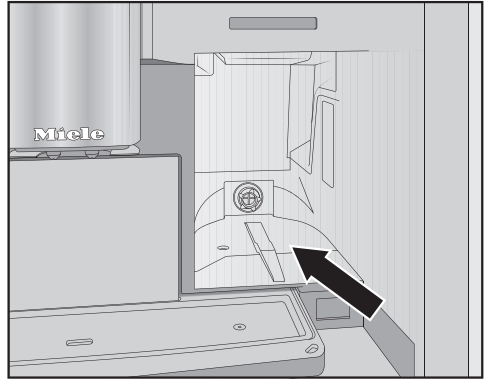
Waterreservoir reinigen

Reinig het waterreservoir dagelijks.



- Open de deur van het toestel.
- Verwijder het waterreservoir.
- Reinig het waterreservoir met de hand met warm water en een beetje afwasmiddel.
- Reinig het waterreservoir en spoel het grondig met proper water om resten afwasmiddel te verwijderen.
- Droog de buitenkant van het waterreservoir af.

Tip: Plaats het waterreservoir af en toe in de vaatwasser om het heel grondig te reinigen.



- Reinig en droog zo nodig het plateau onder het waterreservoir.
- Vul het waterreservoir met koud, vers drinkwater.
- Schuif het waterreservoir tot aan de aanslag in de koffiemachine.
- Sluit de deur van het toestel.

Het automatische onderhoudsprogramma werkt alleen als het waterreservoir is gevuld en geplaatst.

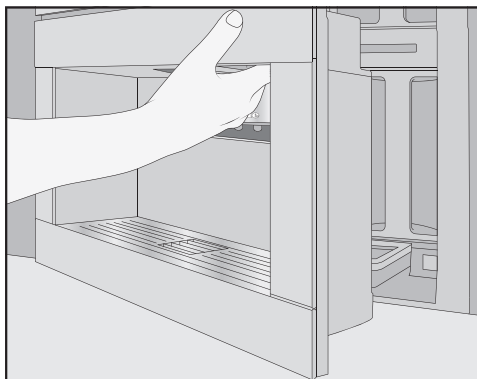
Reiniging en onderhoud

Koffie-uitloop reinigen

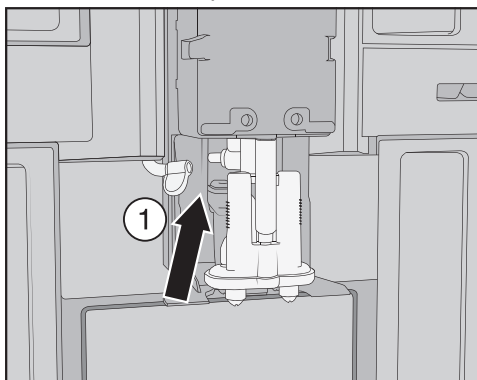
Reinig de roestvrijstalen afdekking van de koffie-uitloop uitsluitend met de hand met warm water en afwasmiddel.

Reinig alle onderdelen van de koffie-uitloop minstens één keer per week.

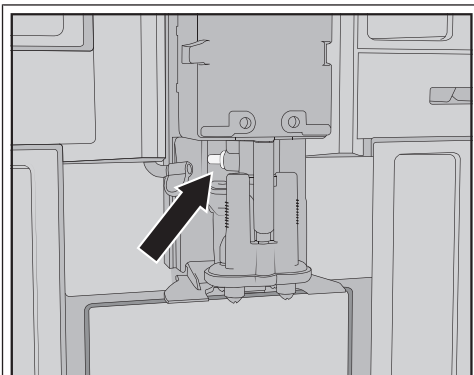
Koffie-uitloop uitnemen



- Open de deur van het toestel.
- Trek de roestvrijstalen afdekking van de koffie-uitloop er naar voren af.
- Reinig de roestvrijstalen afdekking van de koffie-uitloop.

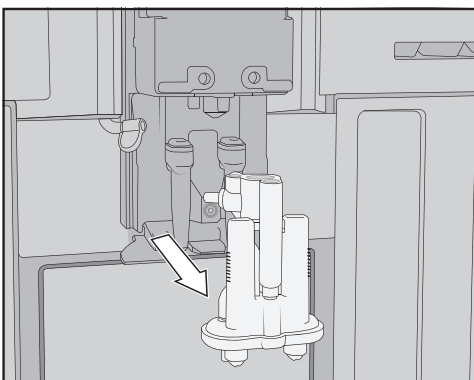


- Verwijder de melkleiding van de uitloopunit: trek daarvoor het lipje ① naar links.

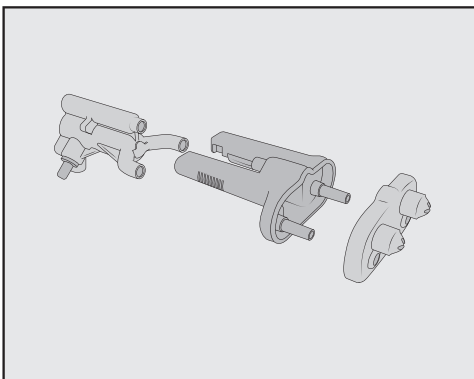


Verwijder het aansluitstuk van de melkleiding **niet**.

Reinig het aansluitstuk indien nodig met de borstel.



- Pak de uitloopunit aan de zijkant vast en trek hem er naar onder toe af.



- Neem de 3 onderdelen van de uitloopunit uit elkaar: maak het Y-stuk, de schenktuitjes en de houders van elkaar los.

Koffie-uitloop reinigen

Reinig de roestvrijstalen afdekking van de koffie-uitloop uitsluitend met de hand met warm water en afwasmiddel.

- Reinig alle onderdelen grondig met de hand.

Tip: Om de onderdelen van de koffie-uitloop, met uitzondering van de roestvrijstalen afdekking, bijzonder grondig te reinigen, reinigt u deze onderdelen af en toe in de vaatwasser. Zo worden koffie- en melkresten effectief verwijderd.



- Reinig de omgeving van de koffie-uitloop met een vochtig sponsdoekje.

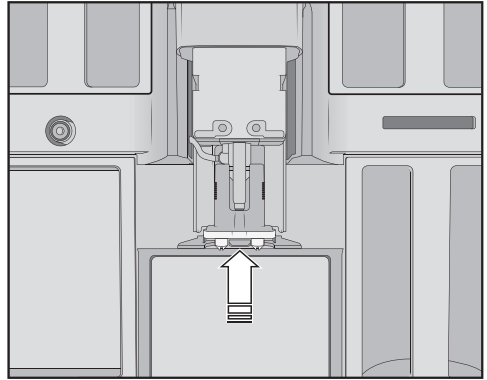
Koffie-uitloop terugplaatsen

De uitloopunit kan eenvoudiger in elkaar gezet worden als de individuele onderdelen vooraf met water worden bevochtigd.

Alle delen moet goed op elkaar aansluiten.

- Zet de uitloopunit terug in elkaar.

- Druk stevig om de schenktuitjes vast op de houders te zetten.



- Plaats de uitloopunit in de koffiemachine.
- Sluit de melkleiding aan.
- Plaats de roestvrijstalen afdekking terug.
- Sluit de deur van het toestel.

In de display verschijnt Plaats de afdekking van de centrale uitlaat.

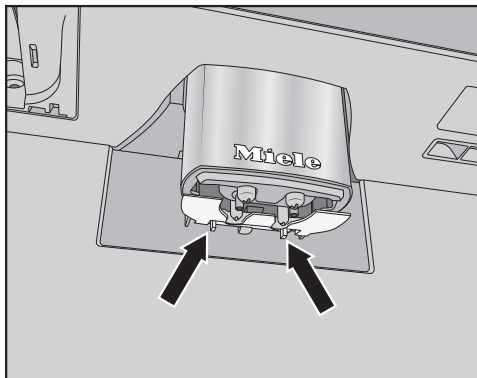
- Bevestig met *OK*.

Kopjessensor reinigen

Reinig de kopjessensor minstens één keer per week, of vaker bij ernstige verontreiniging.

Onderaan de koffie-uitloop zit de kopjessensor.

Reiniging en onderhoud



- Druk de beide nokjes naar elkaar toe (pijlen).

De kopjessensor laat los.

- Reinig de kopjessensor dagelijks met de hand met warm water en een beetje afwasmiddel.

Tip: Als u de kopjessensor bijzonder grondig wilt reinigen, kunt u deze af en toe in de vaatwasser reinigen.

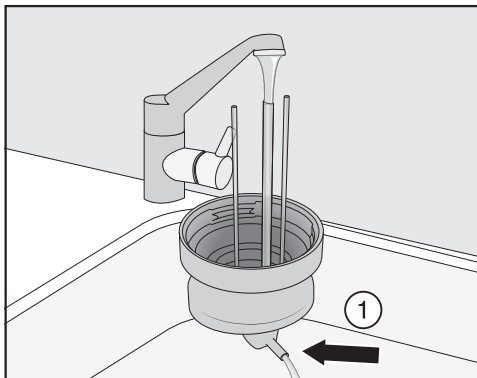
- Plaats de kopjessensor terug door hem van onderen in de houder van de koffie-uitloop te duwen.

Melkkan met deksel reinigen

U moet de melkkan dagelijks na gebruik uit elkaar halen en reinigen.

Reinig zowel het deksel als de glazen kan in de vaatwasser of handmatig met warm water en afwasmiddel.

- Neem de melkkan uit het toestel en giet ze leeg.



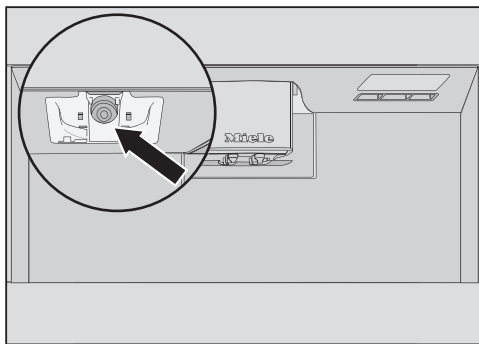
- Spoel de melkleiding in het deksel goed onder stromend water, voordat u het deksel van de melkkan in de vaatwasser plaatst.

- Als er geen water uit het aansluitstuk ① loopt, reinig dan het aansluitstuk met de borstel.

- Reinig de glazen kan.

- Droog alle onderdelen en vooral het schroefdraad in het deksel en op het glas af met een schone doek.

- Zet de melkkan terug in elkaar.



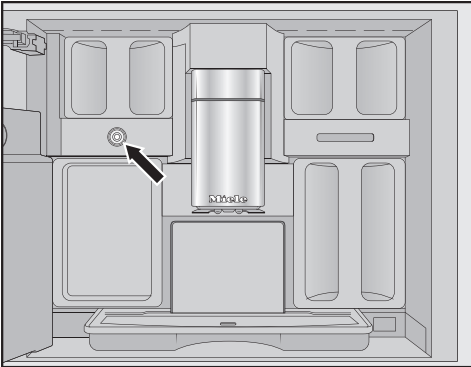
- Reinig de houder van de melkkan in de koffiemachine met een vochtig sponsdoekje.

Melkventiel reinigen (dagelijks)

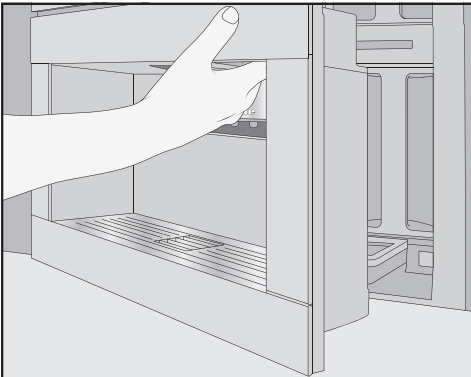
De afdichting van het melkventiel kan bijvoorbeeld door scherpe voorwerpen beschadigd raken.

Gebruik geen scherpe of voorwerpen, bijvoorbeeld een mes, om het melkventiel te reinigen.

Reinig het melkventiel dagelijks. Melkresten kunnen zich ook op de roestvrijstalen bouten afzetten en daar indrogen. Deze afzetting kan lastig te verwijderen zijn. Het is daarom belangrijk na melkbe-reiding het toestel regelmatig te reinigen.



Het melkventiel bevindt zich onder het linkerbonenreservoir.



- Open de deur van het toestel.

- Reinig het melkventiel met een vochtige spons- of microvezeldoek.
- Sluit de deur van het toestel.

Melkventiel verwijderen en reinigen (maandelijks)

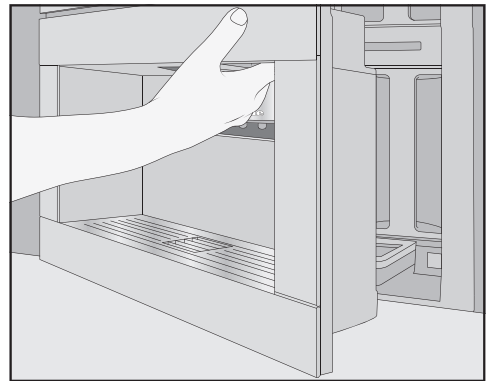
Verwijder het melkventiel alleen als de koffiemachine is uitgeschakeld. Schakel de koffiemachine **niet** in terwijl het melkventiel is verwijderd.

Verwijder en reinig het melkventiel minstens één keer per maand. Als bij de bereiding van melk alleen hete melk ontstaat in plaats van schuim, of als de melk tijdens de bereiding sputtert, is het melkventiel mogelijk verstopt. Reinig het melkventiel indien nodig vaker.

Melkventiel verwijderen

Verwijder het melkventiel alleen als de koffiemachine is uitgeschakeld. Schakel de koffiemachine **niet** in terwijl het melkventiel is verwijderd.

- Schakel de koffiemachine uit.



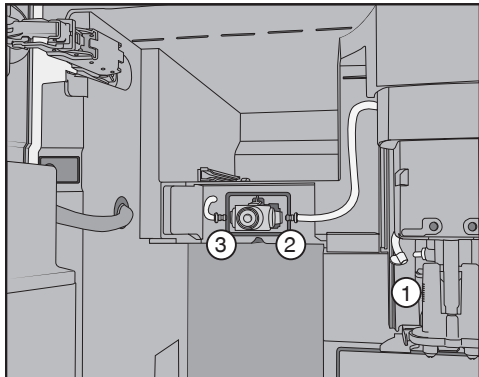
- Open de deur van het toestel.
- Verwijder het linkerbonenreservoir en het reservoir.

Reiniging en onderhoud

- Verwijder de roestvrijstalen afdekking van de koffie-uitloop.



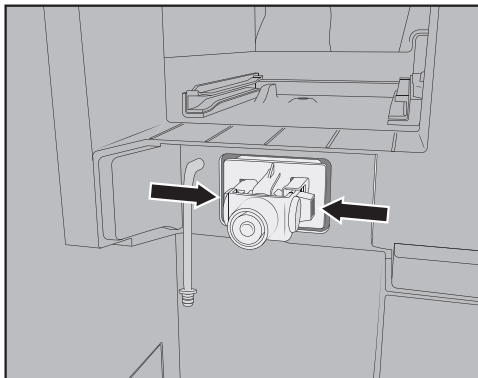
- Verwijder de afdekking van het melkventiel: om de afdekking te ontgrendelen, drukt u op de greep. Rechtsbovenaan bevindt zich aan de afdekking een pen waarmee u de afdekking eruit kunt kantelen.



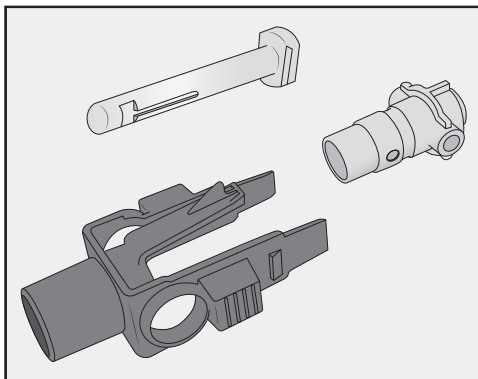
- Maak de melkleidingen los van de uitloopunit van de koffie-uitloop ① en van de siliconen afdichting van het melkventiel ② en ③.
- Verwijder de melkleiding ① die het melkventiel verbindt met de koffie-uitloop.
- Maak de hoekige slang los van de ronde slang.

- Reinig de slangen onder stromend water.

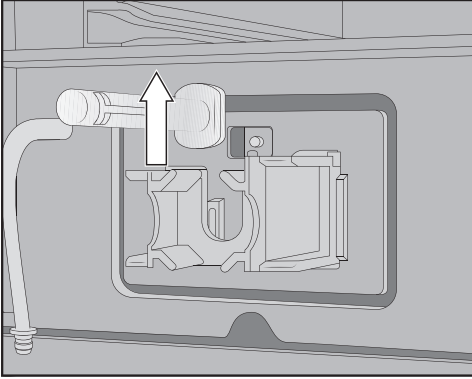
Maak de aansluitstukken **niet** los van de slang.



- Druk de vergrendeling links en rechts op de melkventielhouder in en trek de houder er naar voren af.



- Maak de houder los van de siliconen afdichting.



- Neem de roestvrijstalen bouten er naar boven toe uit.

Melkventiel reinigen

De afdekking van het melkventiel is niet geschikt voor de vaatwasser. Door reiniging in de vaatwasser kan de afdekking van het melkventiel beschadigd raken. Reinig de afdekking van het melkventiel uitsluitend **handmatig**.

Schakel de koffiemachine **niet** in terwijl het melkventiel is verwijderd.

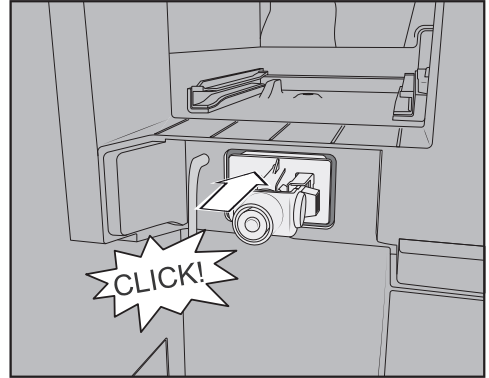
- Reinig alle onderdelen van het melkventiel met de hand.

Tip: Om de onderdelen van het melkventiel, behalve de afdekking, grondig te reinigen, kunt u deze onderdelen af en toe in de vaatwasser reinigen. Als zich aan de voorkant ingedroogde melkresten bevinden, week dan de roestvrijstalen bout in warm water met reinigingsmiddel, voordat u de bout in de vaatwasser plaatst.

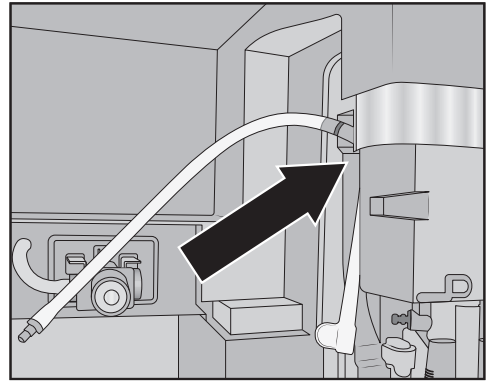
Melkventiel plaatsen

Schakel de koffiemachine **niet** in terwijl het melkventiel is verwijderd.

- Plaats de roestvrijstalen bouten er van bovenaf in.
- Plaats de siliconen afdichting in de melkventielhouder.



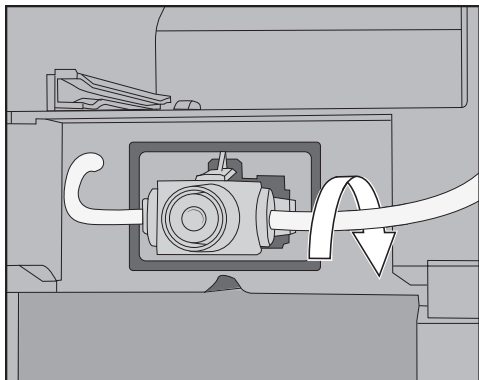
- Plaats de houder met de siliconen afdichting terug totdat hij hoorbaar vastklikt.



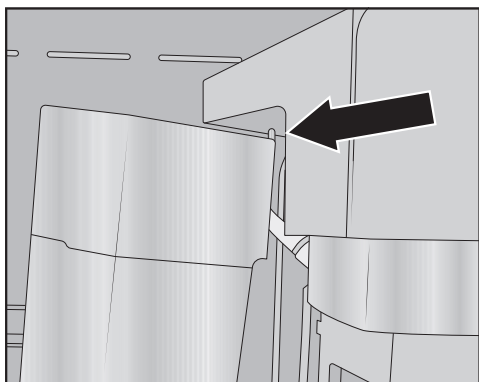
- Sluit de hoekige slang aan op de langere melkleiding. Plaats nu eerst de gevormde slang via de bovenzijde van de koffie-uitloop. Het zwarte aansluitstuk wijst daarbij naar achteren.
- Sluit de onderkant van de vormslang aan op de uitlooppunt.
- Steek de melkleidingen links en rechts in het melkventiel. Schuif de aansluitstukken tot de aanslag in de siliconen afdichting.

Reiniging en onderhoud

- Controleer of de melkleiding goed aansluit op de behuizing en de afdekking gemakkelijk kan worden geplaatst.



Tip: Draai indien nodig de melkleiding op het rechte aansluitstuk naar achteren.



- Plaats de afdekking van het melkventiel: plaats daarvoor de pen in de rechterbovenhoek en kantel de afdekking naar achteren, totdat ze nauw aansluit.
- Schuif het linkerbonenreservoir en het reservoir terug in de koffiemachine.
- Plaats de roestvrijstalen afdekking van de koffie-uitloop.
- Sluit de deur van het toestel.

U kunt de koffiemachine weer inschakelen.

Bonenreservoir reinigen

⚠ Schade door ondeskundige bediening en reiniging.

Als de bonenreservoirs worden ondergedompeld in een vloeistof kunnen storingen ontstaan. Bij het uit elkaar nemen kunnen delen afbreken. Na het opnieuw in elkaar zetten, werkt de mechanica mogelijk niet meer correct.

Neem de bonenreservoirs niet uit elkaar.

Dompel de bonenreservoirs niet onder in een vloeistof, zoals een sopje met afwasmiddel.

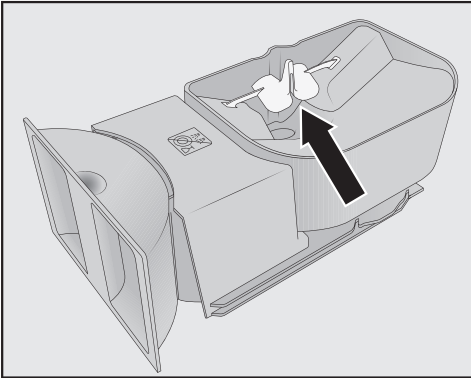
Koffiebonen bevatten vetten die aanslag op de wanden van de bonenreservoirs kunnen vormen, waardoor de doorstroming van de koffiebonen kan worden beperkt. Reinig de bonenreservoirs daarom minstens één keer per maand met een zachte doek.

Indien gewenst, kunt u de deksels van de bonenreservoirs **handmatig** met warm water en wat afwasmiddel reinigen. Droog de deksels goed af voordat u de bonenreservoirs ermee afdekt.

- Open de deur van het toestel.
- Trek de bonenreservoirs links en rechts uit de koffiemachine.
- Reinig de bonenschachten in het toestel.

Tip: Gebruik een stofzuiger om koffie-resten van binnenuit de koffiemachine te verwijderen.

- Verwijder de deksels en leeg de bonenreservoirs.



Verwijder geen onderdelen die ertoe dienen de doorstroming van de bonen te verbeteren (zie de pijl).

- Reinig de bonenreservoirs en de deksels **handmatig** met een licht bevochtigde, zachte doek.
- Droog alle onderdelen zorgvuldig af voordat u de bonenreservoirs weer met koffiebonen vult.
- Plaats de deksels weer terug.
- Schuif de bonenreservoirs helemaal terug in de koffiemachine.
- Sluit de deur van het toestel.

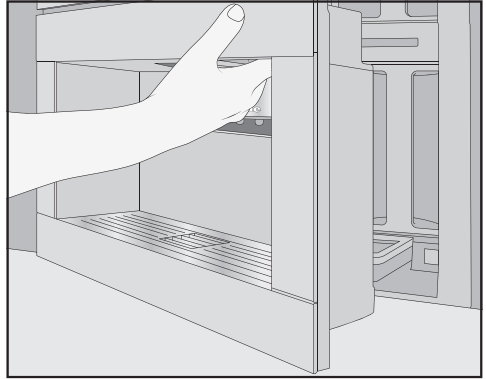
Filtersysteem verwijderen en handmatig reinigen

De bewegende delen van het filtersysteem zijn ingevet. Reinigingsmiddelen beschadigen het filtersysteem. Reinig het filtersysteem uitsluitend met de hand met warm water **zonder reinigingsmiddel**.

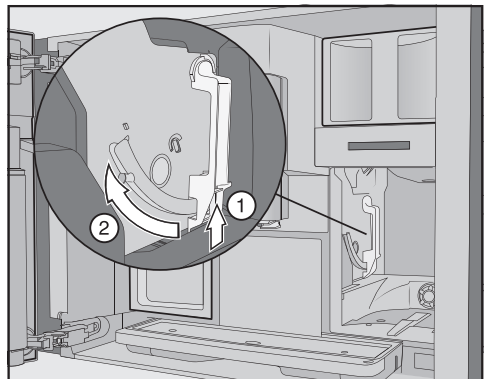
Verwijder en reinig het filtersysteem **eenmaal per week**. Reinig ook het gebied onder het filtersysteem eenmaal per week.

Filtersysteem verwijderen

Verander de positie van de greep op het filtersysteem **niet** als u het filtersysteem uit het toestel haalt. Doet u dat wel, dan kunt u het filtersysteem niet meer terugplaatsen.

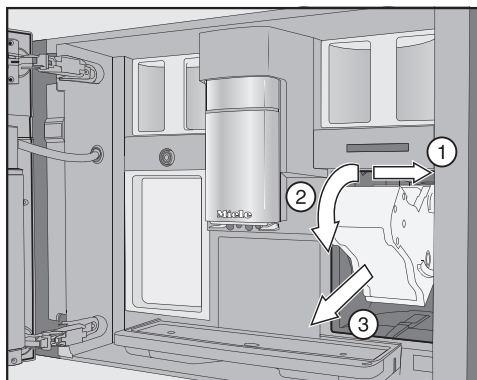


- Open de deur van het toestel.
- Verwijder het waterreservoir.



- Druk op de knop onderaan de greep van het filtersysteem ① en draai de greep daarbij naar voren ②.

Reiniging en onderhoud



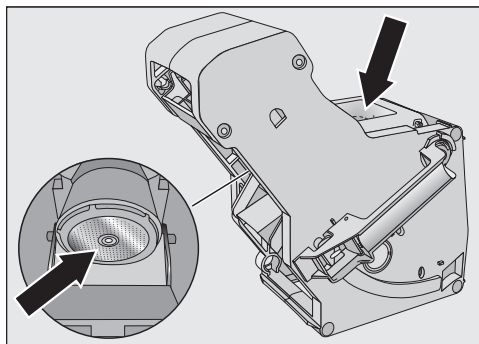
- Trek het filtersysteem eerst opzij ① en vervolgens naar voren ③ uit het toestel. Kantel het filtersysteem daarbij naar voren ②.

Als u het filtersysteem niet of slechts met moeite uit het toestel kunt trekken, bevindt het filtersysteem zich niet in de uitgangspositie (zie het hoofdstuk “Nuttige tips”).

Filtersysteem reinigen

De bewegende delen van het filtersysteem zijn ingevet. Reinigingsmiddelen beschadigen het filtersysteem. Reinig het filtersysteem uitsluitend met de hand met warm water **zonder reinigingsmiddel**.

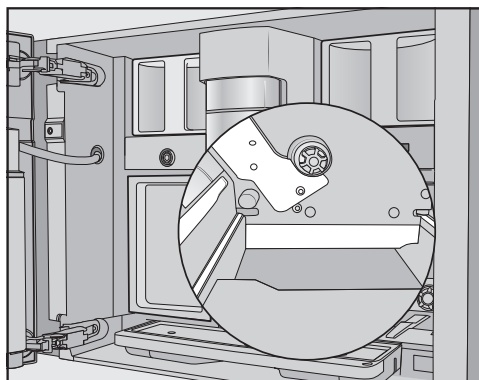
- Reinig het filtersysteem **met de hand onder stromend warm water** zonder reinigingsmiddel.



- Wrijf de koffieresten van de zeven. Eén zeef bevindt zich in de trechter. De tweede zeef bevindt zich links naast de trechter.
- Droog de trechter af, zodat de koffiemaling niet in de trechter blijft plakken als u opnieuw koffie bereidt.

Binnenruimte reinigen

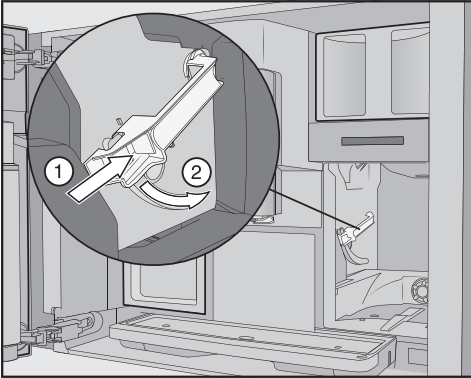
- Verwijder droge resten gemalen koffie, bijvoorbeeld met een stofzuiger.



- Reinig de nis van het filtersysteem met een vochtig, schoon sponsdoekje. Reinig de delen die op de afbeelding in wit zijn weergegeven bijzonder zorgvuldig, bijvoorbeeld de delen rond de aandrijfjas.

Filtersysteem plaatsen

- Ga bij het plaatsen in omgekeerde volgorde te werk: schuif het filtersysteem in de koffiemachine. Kantel het filtersysteem daarbij iets naar voren.



- Druk op de knop onderaan de greep van het filtersysteem ① en draai de greep daarbij naar achteren ②.

Tip: Als de greep van het filtersysteem niet kan worden gedraaid, drukt u stevig tegen de zijkant van het systeem.

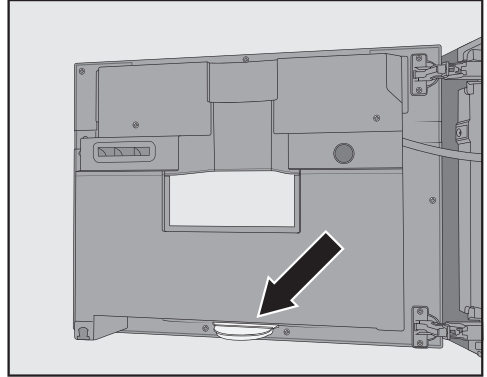
- Schuif het waterreservoir in de koffiemachine.

Door het verwijderen en terugplaatsen van het filtersysteem wordt koffiemaling op de opvangschaal gemorst.

- Verwijder de opvangschaal en reinig het deksel.
- Schuif de opvangschaal in de koffiemachine.
- Sluit de deur van het toestel.

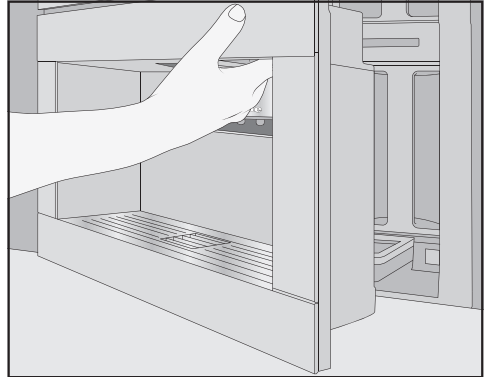
Binnenkant, binnenzijde van de deur en opvangschaal reinigen

Reinig de binnenkant en het front tijdens de normale reiniging. Reinig bijvoorbeeld ook het gebied onder het waterreservoir als u dat heeft verwijderd.



De opvangschaal bevindt zich binnenin het apparaat, aan de onderkant van de deur.

Verwijder en leeg de opvangschaal regelmatig. De opvangschaal is geschikt voor de vaatwasser.



- Open de deur van het toestel.
- Verwijder en reinig de opvangschaal.
- Verwijder de volgende onderdelen uit de binnenkant van het toestel:

- Waterreservoir
- Opvangschaal
- Reservoir
- Filtersysteem
- Bonenreservoir

Reiniging en onderhoud

Tip: Droge resten gemalen koffie kunt u met een stofzuiger verwijderen.

- Reinig de binnenkant en de binnenzijde van de deur handmatig met een licht bevochtigde, schone spons- of microvezeldoek.
- Wrijf de binnenkant en de deur droog met een zachte doek.
- Plaats alle onderdelen, inclusief de opvangschaal, terug.
- Sluit de deur van het toestel.

Front reinigen

De oppervlakken kunnen verkleuren of aangetast worden als verontreinigingen gedurende langere tijd inwerken.

Verwijder verontreinigingen op het front meteen.

Er mag geen water achter de display komen.

Reinig het front na het handmatig ontkalken. Verwijder spetters ontkalkingsoplossing liefst meteen.

Tip: Open de deur van het toestel voordat u het bedieningspaneel reinigt. Zo voorkomt u onbedoeld bedienen van het toestel.

- Reinig het front met een vochtige, schone spons of een microvezeldoekje.
- Wrijf de oppervlakken daarna met een zachte doek droog.

Tip: U kunt het front ook met een Miele microvezeldoekje reinigen.

Onderhoudsprogramma's

De volgende onderhoudsprogramma's zijn beschikbaar:

- Toestel spoelen
- Melkleiding spoelen

- Melkleiding reinigen*
- Filtersysteem ontvetten*
- Toestel ontkalken*

* Wanneer geen reinigings- en/of ont-kalkingspatronen zijn geplaatst en automatische reiniging is uitgeschakeld, voert u de onderhoudsprogramma's zelf uit.

Daarnaast moeten de leidingen van de koffiemachine, afhankelijk van het gebruik en het gebruikte water, regelmatig worden ontkalkt, ook als er een ontkalkingspatroon is geplaatst.

Menu Onderhoud oproepen

Het drankenmenu wordt weergegeven.

- Raak de sensortoets ↶ aan.
- Kies Onderhoud.

U kunt nu het gewenste onderhoudsprogramma starten.

Toestel spoelen

Als u een koffiedrank hebt bereid, worden de leidingen voor het uitschakelen automatisch doorgespoeld. U kunt Toestel spoelen ook handmatig starten.

Melkleiding spoelen

Als u een drank met melk hebt bereid, spoelt de koffiemachine na enkele minuten automatisch de melkleiding door. U kunt Melkleiding spoelen ook handmatig starten.

Onderhoudsprogramma Melkleiding reinigen

U kunt het onderhoudsprogramma uitvoeren met een Miele-reinigingspatroon of met reinigingsmiddel voor de melkleidingen (sticks met reinigingspoeder). Het onderhoudsprogramma duurt ong. 20 minuten.

Als automatische reiniging is ingeschakeld en een reinigingspatroon is geplaatst, wordt Melkleiding reinigen met het reinigingspatroon uitgevoerd.

Melkleiding reinigen met het reinigingspatroon

Naast de automatische reiniging kunt u het onderhoudsprogramma starten. Daarmee kunt u bijvoorbeeld de melkleidingen reinigen na intensief gebruik. Het menu Onderhoud verschijnt.

- Druk op Melkleiding reinigen.
- Volg de aanwijzingen op de display op.

Melkleiding reinigen met reinigingsmiddel voor melkleidingen (sticks)

Als automatische reiniging is uitgeschakeld, moet de melkleiding uiterlijk na 15 dagen worden gereinigd. In de display verschijnen meldingen die u aan de reiniging herinneren.

Voor een optimale reiniging adviseren wij het Miele reinigingsmiddel voor melkleidingen.


Het poedervormig reinigingsmiddel voor de melkleidingen is speciaal voor Miele koffiemachines ontwikkeld en voorkomt zo vervolgschade.

Per reinigingsbeurt heeft u 2 sticks reinigingsmiddel voor melkleidingen nodig.

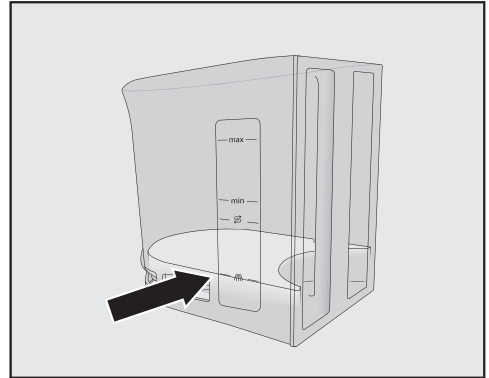
Het reinigingsmiddel voor melkleidingen is verkrijgbaar in de Miele webshop, bij Miele en bij de Miele vakhandelaar.


In de display verschijnt de melding Melkleiding reinigen.

- Bevestig de melding met OK.
- Volg de aanwijzingen in de display.

Ga als volgt te werk als in de display deze tekst verschijnt Vul het waterreservoir tot aan de reinigingsmarkering  met reinigingsmiddel en lauw water. Plaats het reservoir terug. Sluit de deur.

- Open **2** sticks reinigingsmiddel voor melkleidingen en doe de inhoud ervan in het waterreservoir.



- Vul het waterreservoir tot aan de markering  met lauw water en roer de oplossing goed door.

Houdt u aan de mengverhouding. Vul niet minder water in het waterreservoir. Anders is de reiniging onvolledig.

- Plaats het waterreservoir terug.
- Sluit de deur van het toestel.
- Volg de aanwijzingen in de display.
- Spoel het waterreservoir grondig met proper water wanneer hiervoor een melding in de display verschijnt. Er mogen **geen** resten reinigingsmiddel in het waterreservoir achterblijven. Vul het waterreservoir met vers drinkwater.

Het reinigingsprogramma is afgerond als in de display Proces afgerond verschijnt.

Reiniging en onderhoud

Filtersysteem ontvetten en binnenruimte reinigen

Ontvet het filtersysteem regelmatig. U bereidt dan altijd aromatische koffie en de koffiemachine kan optimaal functioneren. Bij een koffiesoort met een hoog vetgehalte kan het filtersysteem sneller verstopt raken.

U kunt het onderhoudsprogramma uitvoeren met een Miele reinigingspatroon of de reinigingstabletten voor het ontvetten van het filtersysteem. Het onderhoudsprogramma duurt ongeveer 10 minuten.

Als automatische reiniging is ingeschakeld en een reinigingspatroon is geplaatst, wordt Filtersysteem ontvetten met het reinigingspatroon uitgevoerd.

Wanneer geen Miele-reinigingspatronen zijn geplaatst, verschijnt na 200 bereidingen Filtersysteem ontvetten in de display.

- Bevestig de melding met *OK*.

Deze melding verschijnt steeds opnieuw in de display totdat het filtersysteem is ontvet.

Filtersysteem ontvetten

Het menu *Onderhoud* verschijnt.

- Druk op *Filtersysteem ontvetten*.

Het onderhoudsprogramma wordt gestart.

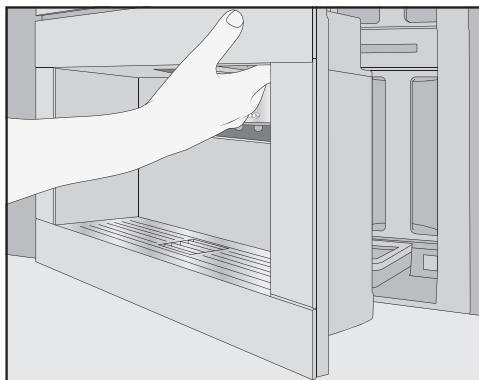
- Volg de aanwijzingen op de display op.

Op de display verschijnt *Verwijder het waterreservoir en het filtersysteem*. Spoel het filtersysteem handmatig af. Reinig de binnenruimte..

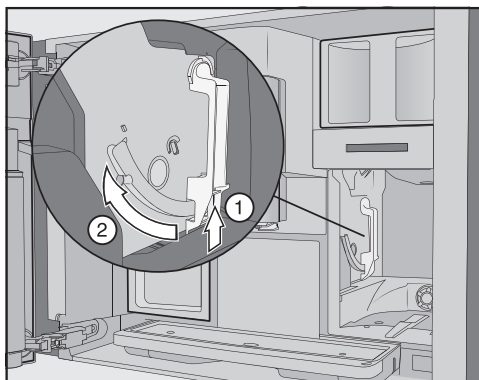
Filtersysteem en binnenruimte reinigen

De bewegende delen van het filtersysteem zijn ingevet. Reinigingsmiddelen beschadigen het filtersysteem. Reinig het filtersysteem uitsluitend met de hand met warm water **zonder reinigingsmiddel**.

Voor een goede koffiesmaak en om kiemvorming te voorkomen, moet u het filtersysteem er één keer per week uitnemen en onder stromend water reinigen.

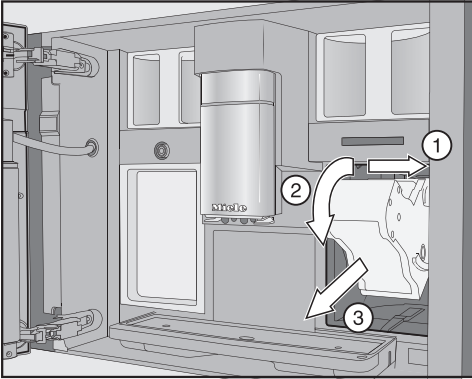


- Open de deur van het toestel.
- Verwijder het waterreservoir.



Reiniging en onderhoud

- Druk op de knop onderaan de greep van het filtersysteem ① en draai de greep daarbij naar voren ②.

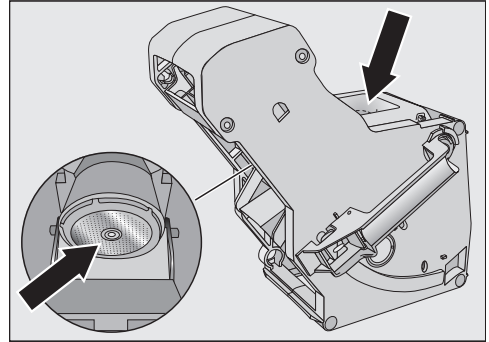


- Trek het filtersysteem eerst opzij ① en vervolgens naar voren ② uit het toestel. Kantel het filtersysteem daarbij naar voren ③.

Als u het filtersysteem niet of slechts met moeite uit het toestel kunt trekken, bevindt het systeem zich niet in de uitgangspositie (zie het hoofdstuk “Nuttige tips”).

Verander de positie van de greep op het filtersysteem **niet** als u het filtersysteem uit het toestel haalt. Doet u dat wel, dan kunt u het filtersysteem niet meer terugplaatsen.

- Reinig het filtersysteem **met de hand onder stromend warm water** zonder reinigingsmiddel.

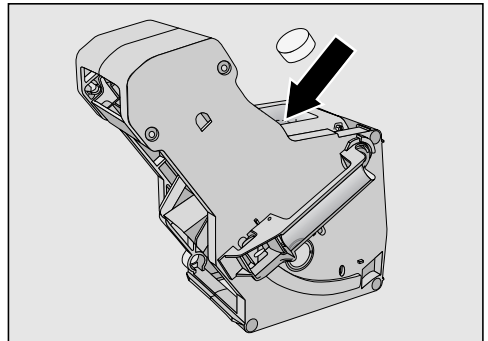


- Wrijf de koffieresten van de zeven. Eén zeef bevindt zich in de trechter, de tweede links naast de trechter.

Bij het verwijderen van het filtersysteem wordt koffiepoeder op de opvangschaal gemorst.

- Verwijder de opvangschaal en reinig het deksel.
- Reinig de binnenruimte van de koffiemachine (zie ook hoofdstuk “Reiniging en onderhoud”, paragraaf “Filtersysteem verwijderen en met de hand reinigen”). Verwijder droge koffiepoederresten met een stofzuiger.

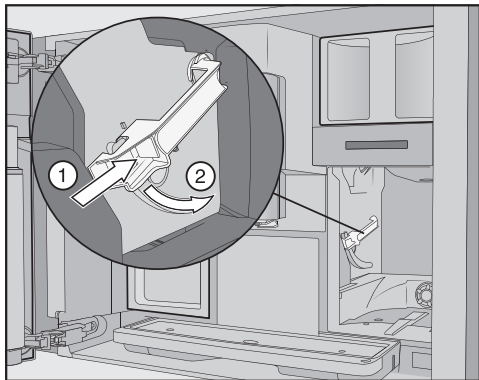
Reinigingstablet in het filtersysteem plaatsen



- Doe de reinigingstablet boven in het filtersysteem (zie pijl).

Reiniging en onderhoud

- Schuif het filtersysteem met de reinigingsstablet in de koffiemachine.



- Druk op de toets onderaan de greep van het filtersysteem ① en draai de greep daarbij naar achteren ②.
- Schuif het waterreservoir en de opvangschaal met het afvalbakje in de koffiemachine.
- Sluit de toesteldeur.
- Volg de overige aanwijzingen op de display op.

Het reinigingsprogramma is voltooid als het drankenmenu verschijnt.

Toestel ontkalken

Gevaar voor beschadiging door spatten van de ontkalkingsoplossing.

Kwetsbare oppervlakken en/of natuurvloeren kunnen beschadigd raken.

Verwijder spatten bij het ontkalken meteen.

De koffiemachine raakt door het gebruik verkalkt. Hoe snel het toestel verkalkt, hangt af van de hardheid van het gebruikte water. U dient de kalkresten regelmatig te verwijderen.

Het toestel leidt u door het ontkalkingsproces. In de display verschijnen de uit te voeren handelingen, zoals de opvangschaal leeggieten en het waterreservoir vullen.

Het toestel **moet** worden ontkalkt. Het ontkalkingsprogramma duurt circa 35 minuten.

Ook als automatisch ontkalken is ingeschakeld, moeten de leidingen, afhankelijk van het gebruik, regelmatig worden ontkalkt met het onderhoudsprogramma Toestel ontkalken.

Als u geen ontkalkingspatroon hebt geplaatst, wordt u er via meldingen in de display aan herinnerd de koffiemachine te ontkalken.

Op de display verschijnt Aantal bereidingen tot 'toestel ontkalken': 50. De koffiemachine geeft bij elk volgend gebruik aan hoeveel bereidingen nog mogelijk zijn.

- Bevestig de melding met *OK*.

Als het aantal resterende bereidingen 0 is, wordt de koffiemachine geblokkeerd.

Als u op dat moment geen tijd hebt om het toestel te ontkalken, kunt u het toestel uitschakelen. U kunt pas weer dranken bereiden als het toestel is ontkalkt.

Ontkalken nadat een verzoek op de display verschijnt

Op de display verschijnt de melding Toestel ontkalken.

- Bevestig de melding met *OK*.

De functie wordt gestart.

- Volg de aanwijzingen op de display op.

Ga als volgt te werk als op de display deze tekst verschijnt: Vul het waterreservoir met twee ontkalkingstabletten en lauw water tot aan de ontkalkingmaking \mathcal{S} en plaats het terug.

Oplossing met ontkalkingsmiddel maken

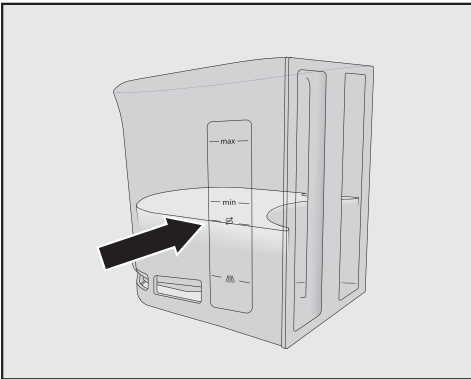
Voor een optimale ontkalking wordt aangeraden de Miele ontkalkingstabletten te gebruiken.

De ontkalkingstabletten zijn speciaal voor de Miele koffiemachine ontwikkeld.

Andere ontkalkingsmiddelen die behalve citroenzuur ook andere zuren en/of andere ongewenste stoffen bevatten, bijvoorbeeld chloriden, kunnen het product beschadigen. Bovendien kan in geval van een foutieve concentratie van de ontkalkingsoplossing het gewenste effect niet worden gegarandeerd.

De ontkalkingstabletten zijn verkrijgbaar in de Miele webshop, bij Miele en bij de Miele vakhandel.

Voor het ontkalkingsprogramma heeft u 2 ontkalkingstabletten nodig.



- Vul het waterreservoir tot aan de markering \mathcal{S} met lauw water.

- Doe 2 ontkalkingstabletten in het waterreservoir.

Houd u aan de mengverhouding van het ontkalkingsmiddel. Het is belangrijk dat u niet meer of minder water in het waterreservoir vult. Het ontkalken wordt anders voortijdig beëindigd.

Ontkalking uitvoeren

- Plaats het waterreservoir terug.
- Volg de overige aanwijzingen op de display op.

Ga als volgt te werk als op de display Spoel het waterreservoir en vul het de volgende melding wordt weergegeven :

- Spoel het waterreservoir uit met proper water. Er mogen **geen** ontkalkingsmiddelresten in het waterreservoir achterblijven. Vul het waterreservoir met leidingwater.

Het ontkalkingsprogramma is voltooid als het drankenmenu verschijnt.

Automatische reiniging en ontkalking

Gevaar voor beschadiging door spat-ten van reinigings- en ontkalkingsoplossing.

Kwetsbare oppervlakken en/of natuurvloeren kunnen beschadigd raken.

Voordat u het toestel uitschakelt, kunt u het reservoir onder de koffie-uitloop plaatsen, zodat reinigings- en ontkalkingsoplossing erin wordt opgevangen.

Verwijder spatten van reinigings- en ontkalkingsoplossing.

Zorg dat als u een reeds met water gevulde ontkalkingspatroon vastpakt, er geen ontkalkingsoplossing op kwetsbare oppervlakken komt.

De koffiemachine beschikt over automatische onderhoudsprogramma's voor het reinigen van de melkleiding en het filtersysteem, en voor het ontkalken van het toestel. Daarvoor worden Miele reinigingspatronen en Miele ontkalkingspatroon in de koffiemachine geplaatst. Als zowel automatische reiniging als automatische ontkalking op dezelfde dag moeten worden uitgevoerd, wordt altijd eerst de automatische reiniging uitgevoerd (totale tijd ong. 35 minuten).

U bepaalt het starttijdstip voor het dagelijks reinigen en ontkalken via de onderhoudstimer.

De koffiemachine bepaalt aan de hand van het gebruikspatroon, of en op welke dag de automatische ontkalking wordt uitgevoerd.

Bij automatische reiniging wordt de melkleiding gereinigd en/of het filtersysteem ontvet. De koffiemachine bepaalt ook voor de automatische reiniging de concentratie reinigingsoplossing en het type reinigingsprogramma, op basis van het aantal en type bereidingen.

Als u geen dranken bereidt, worden de automatische onderhoudsprogramma's niet gestart.

Voor de automatische reinigingsprogramma's worden water en onderhoudsmiddel vermengd tot een oplossing. Deze oplossing wordt door de leidingen van de koffiemachine gepompt. Na een vastgestelde inwerktijd wordt de oplossing volledig uit de leidingen gespoeld. Vervolgens kunt u weer dranken bereiden.

Tijdens het automatische reinigen en ontkalken hoort u met korte tussenpozen geluiden, bijvoorbeeld pomp- en spoelgeluiden, hoewel het toestel is uitgeschakeld.

Waarmee moet je voor en tijdens het automatische onderhoudsprogramma rekening houden ?

De koffiemachine is gebruiksklaar en er wordt aan de volgende voorwaarden voldaan :

- Reinigings- en ontkalkingspatronen zijn geplaatst en gereed voor gebruik.
- Tijdens het automatische onderhoudsprogramma mag de koffiemachine **niet** spanningsvrij gemaakt worden.
- De opvangschaal, het filtersysteem en de koffie-uitloop zijn geplaatst.
- Het waterreservoir is minimaal tot aan de markering  met water gevuld en geplaatst.
- Volg de aanwijzingen die voor het uitschakelen verschijnen, zoals Leeg de opvangschaal en het afvalbakje en plaats de onderdelen terug.

Automatische reiniging en ontkalking

- De deur van het toestel is gesloten op het moment dat het programma wordt gestart.
- De koffiemachine is uitgeschakeld.

Automatisch reinigen


Als u een drank met melk heeft bereid, wordt de melkleiding uiterlijk 4 dagen daarna gereinigd.

Als u een koffiedrank heeft bereid, wordt het filtersysteem uiterlijk 15 dagen daarna ontvet.

Het automatisch reinigen duurt ca. 25 minuten.

Automatische reiniging in- en uitschakelen

Doorgaans schakelt u de automatische reiniging in bij de eerste ingebruikname. U kunt de Automatisch reinigen echter op elk gewenst moment in- of uitschakelen. Het drankenmenu wordt weergegeven.

- Raak de sensortoets  aan.
- Kies Instellingen en daarna Automatisch reinigen.
- Kies de gewenste instelling en bevestig met *OK*.

Als automatisch reinigen is ingeschakeld en u al koffiedranken en/of melk hebt bereid, moet de koffiemachine eenmalig handmatig worden gereinigd. Daarmee worden melkresten en koffievet verwijderd en wordt de teller hersteld.

Miele-reinigingspatroon

Gebruik voor het automatisch reinigen uitsluitend het Miele-reinigingspatroon. Het is speciaal voor deze koffiemachine ontwikkeld.

Het reinigingspatroon heeft een houdbaarheid van ongeveer 1 jaar vanaf het moment dat het patroon in de koffiemachine is geplaatst (houdbaarheid na ingebruikname).

Bepalend voor de houdbaarheid van 1 jaar is de datum waarop u het reinigingspatroon in het toestel hebt geplaatst.

Doe geen vloeistoffen of andere stoffen in het reinigingspatroon.

Het Miele-reinigingspatroon bevat reinigingsmiddel dat melkresten en koffievet effectief verwijdert.

Het reinigingspatroon is afhankelijk van het gebruik van de koffiemachine voldoende voor ong. 3 maanden reinigen. Als u vaker handmatig reinigt of bijzonder veel dranken bereidt, wordt de periode navenant korter.

Het niveau van het patroon kunt u onder Instellingen | Info | Niveaus als balk met segmenten laten weergeven. Terwijl het niveau van het patroon daalt, worden regelmatig diverse meldingen weergegeven om u eraan te herinneren een nieuwe ontkalkingspatroon gereed te houden.

De eerste melding verschijnt als het patroon nog voor ong. 25% is gevuld.

Het reinigingspatroon is verkrijgbaar in de Miele-webshop, bij Miele Service en bij de Miele-vakhandel.

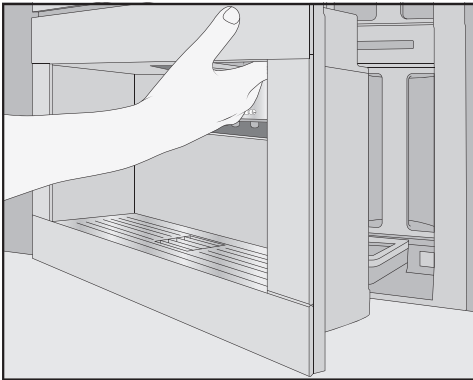
Automatische reiniging en ontkalking

Wanneer **geen**, een **leeg** of een **verlopen** reinigingspatroon is geplaatst, moeten de melkleiding en het filtersysteem handmatig worden gereinigd. Daarvoor hebt u het betreffende reinigingsmiddel nodig (zie hoofdstuk “Reiniging en onderhoud”, paragrafen “Melkleiding reinigen” en “Filtersysteem ontvetten”).

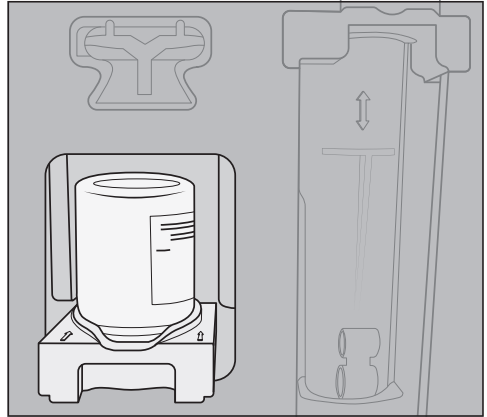
Het reinigingspatroon kan bij langere afwezigheid en tijdens transport van de koffiemachine geplaatst blijven.

Reinigingspatroon wisselen

Een nieuw reinigingspatroon is verkrijgbaar in de Miele webshop, bij Miele Service en bij de Miele vakhandelaar.



- Open de deur van het toestel.
- Verwijder het reservoir.



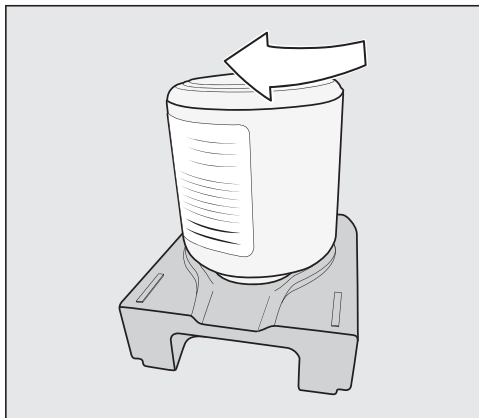
- Trek de houder met het patroon naar voren en verwijder beide.
- Draai het reinigingspatroon uit de houder.
- Doe de gebruikte patroon bij het huisvuil.

Soms kunnen zich ingedroogde resten reinigingsmiddel als witte afzetting op de houder bevinden. Dergelijke resten reinigingsmiddel hebben geen negatief effect op de automatische reiniging. U kunt de resten zo nodig met een vochtige doek verwijderen of de houder reinigen in de vaatwasser.

- Neem het nieuwe patroon uit de verpakking.
- Draai het schroefdeksel los.

Het deksel heeft u niet meer nodig.

Automatische reiniging en ontkalking



- Schroef het nieuwe patroon ondersteboven in de houder.
- Schuif de houder met het patroon in de koffiemachine, totdat hij hoorbaar vastklikt.
- Plaats het reservoir terug.
- Sluit de deur van het toestel.

Automatisch ontkalken

Het automatisch ontkalking duurt ca. 12 minuten.

Voor een lange levensduur van de onderdelen en een kalkarm milieu voor de bereiding van dranken is het noodzakelijk de leidingen van de koffiemachine af en toe handmatig te ontkalken. Hoe vaak u dat moet doen hangt af van het gebruik van het toestel en de hardheid van het gebruikte water. Als u bijvoorbeeld veel koffiesoorten met melk bereidt, dient u de koffiemachine vaker met de ontkalkingstabletten te ontkalken.

Het Miele ontkalkingspatroon

Gebruik voor de automatische ontkalking uitsluitend het Miele ontkalkingspatroon.

Nadat het Miele ontkalkingspatroon voor het eerst in de koffiemachine is gebruikt en met water wordt gevuld, is hij nog ong. 1 jaar houdbaar (houdbaarheid na openen). Essentieel voor de houdbaarheid van één jaar is de datum waarop u het ontkalkingspatroon in het toestel heeft geplaatst en met water heeft gevuld.

Gebruik geen ontkalkingspatroon dat al in een andere koffiemachine van Miele is gebruikt. Uw koffiemachine geeft geen informatie over het niveau in het betreffende patroon. De ontkalking kan onvoldoende zijn, waardoor uw koffiemachine beschadigd raakt.

Doe geen vloeistoffen of andere stoffen in het ontkalkingspatroon.

Het ontkalkingsmiddel zit in de vorm van tabletten in het ontkalkingspatroon. Als het patroon in de koffiemachine is geplaatst, wordt het met water gevuld. De tabletten lossen geleidelijk op.

Het ontkalkingspatroon is afhankelijk van het gebruik van de koffiemachine voldoende voor 7 tot 12 maanden ontkalken.

Het niveau van het patroon kunt u onder Instellingen | Info | Niveaus als balk met segmenten laten weergeven. Terwijl het niveau van het patroon daalt, worden regelmatig diverse meldingen weergegeven om u eraan te herinneren een nieuw ontkalkingspatroon gereed te houden.

Het ontkalkingspatroon is verkrijgbaar in de webshop, bij de klantendienst van Miele of de vakhandelaar.

Automatische reiniging en ontkalking

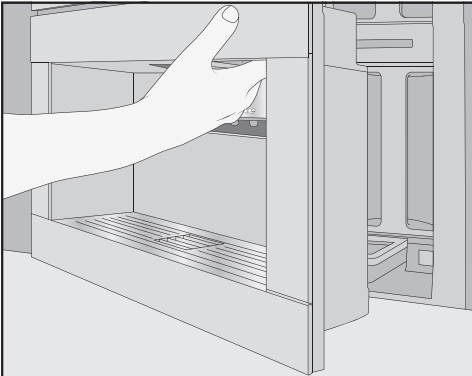
Als u **geen**, een **leeg** of een **verlopen** ontkalkingspatroon gebruikt, dient u de koffiemachine met het onderhoudsprogramma Toestel ontkalken te ontkalken. Daarvoor heeft u het desbetreffende ontkalkingsmiddel nodig (zie hoofdstuk: “Reiniging en Onderhoud”, paragraaf: “Apparaat ontkalken”).

Als u geruime tijd afwezig bent, kunt u het ontkalkingspatroon laten zitten. Als u de koffiemachine vervoert, verwijder dan het patroon voorafgaand aan het transport. Neem daarbij het volgende in acht:

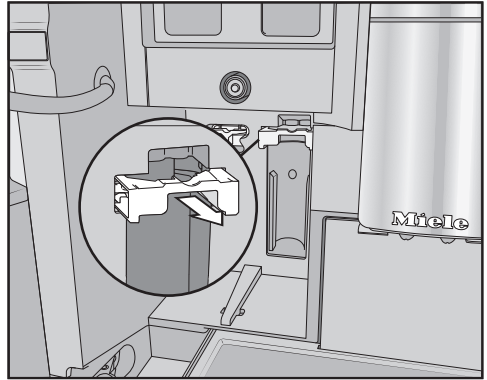
- Het ontkalkingspatroon mag hooguit 3 weken buiten de koffiemachine worden bewaard.
- Transporteer het gevulde ontkalkingspatroon staand en voorzichtig. Voorkom schudden. Als u het patroon schudt of ondersteboven draait, neemt de levensduur af of raakt het patroon beschadigd.
- Bewaar het patroon staand op een donkere plek bij kamertemperatuur (16 – 38 °C).

Ontkalkingspatroon wisselen

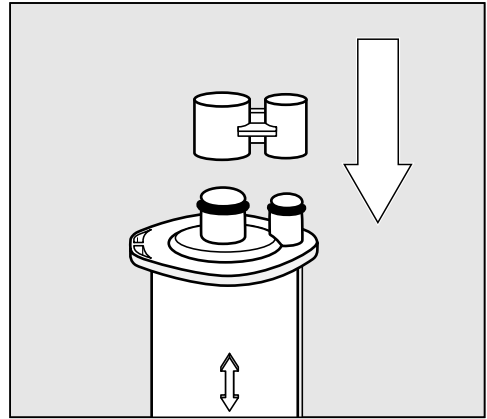
Ontkalkingspatroon verwijderen



- Open de deur van het toestel.
- Verwijder het reservoir.



- Trek de houder voor de patroon naar voren.
- Verwijder het patroon.



Tip: Sluit het ontkalkingspatroon af met het kapje dat aan de patrooncilinder is bevestigd. U kunt daarvoor het kapje eenvoudig afbreken langs de daarvoor bestemde rand.

- Doe het patroon bij het restafval.

Automatische reiniging en ontkalking

Ontkalkingspatroon plaatsen

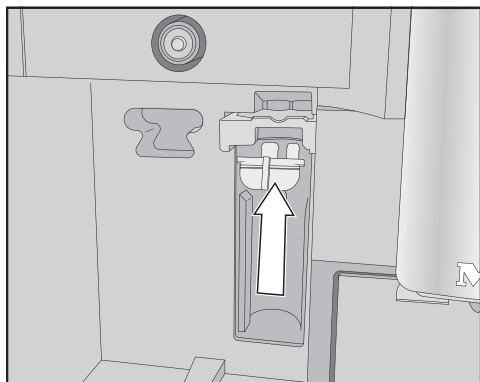
- Plaats het patroon en schuif hem omhoog tot u weerstand voelt.
- Schuif de houder van het patroon weer terug en plaats het reservoir terug.
- Sluit de deur van het toestel.
- Volg de aanwijzingen in de display.

Als u de volgende keer de koffiemachine uitschakelt, wordt tijdens het spoelen ook het nieuwe ontkalkingspatroon met water gevuld. U kunt horen hoe met korte tussenpozen water in het patroon wordt gespoeld.

Wacht in ieder geval totdat de koffiemachine is uitgeschakeld. Schakel het toestel niet geforceerd uit.

Geen ontkalkingspatroon gebruiken

Als u geen ontkalkingspatroon wilt gebruiken, sluit u het systeem met de adapter af.



- Plaats de adapter in plaats van het patroon.

Onderhoudstimer

Je kan de starttijd voor het automatische onderhoudsprogramma in de onderhoudstimer naar wens kiezen.

Houd er rekening mee dat het automatische onderhoudsprogramma maximaal ca. 35 minuten kan duren.

Je kan verschillende starttijden instellen voor het weekend en voor weekdays van maandag tot vrijdag.

Onderhoudstimer instellen

Het drankenmenu wordt weergegeven.

- Raak de sensortoets \hookrightarrow aan.
- Kies Onderhoud.
- Kies Onderhouds- Timer.
- Wijzig de instellingen naar wens.
- Bevestig met *OK*.

De starttijd wordt opgeslagen. De automatische onderhoudsprogramma's starten vanaf dan op het ingestelde tijdstip.

Automatische reiniging en ontkalking afbreken

U kunt de automatische reinigingsprogramma's tijdens de inwerkijd afbreken.

Als de automatische reiniging **vijf keer** achter elkaar niet wordt uitgevoerd, is de bereiding van dranken niet mogelijk. Pas nadat u het filtersysteem heeft ontvet en/of de melkleiding heeft gereinigd, kunt u weer dranken bereiden.

- Raak de Aan/Uit-schakelaar ① aan. In de display verschijnt de resttijd in uren.
- Raak Bereiding afbreken aan.

De reinigings- of ontkalkingsoplossing wordt uit de leidingen gespoeld. Dat kan wel 5 minuten duren. U kunt nu dranken bereiden.

Nuttige tips

De meeste storingen en defecten die bij het dagelijks gebruik kunnen optreden, kunt u zelf verhelpen. U bespaart daarmee niet alleen tijd, maar ook kosten, omdat u Miele niet hoeft in te schakelen.

Op www.miele.com/service vindt u informatie over hoe u zelf storingen kunt verhelpen.

De volgende tabellen helpen u de oorzaken van een probleem te achterhalen en te verhelpen.

Meldingen in de display

Foutmeldingen moeten met *OK* worden bevestigd. Dat betekent dat ook als het probleem is verholpen, kan het voorkomen dat de melding meermaals op de display verschijnt.

Volg de aanwijzingen op de display om het probleem te verhelpen.

Neem contact op met Miele als de foutmelding opnieuw op de display verschijnt.

Probleem	Oorzaak en oplossing
F1, F2, F80, F82 F353, F354	Er is sprake van een interne storing. ■ Schakel de koffiemachine uit. Schakel het toestel pas na ongeveer 1 uur weer in.
F74, F77 F225, F226 F235, F353, F354	Er is sprake van een interne storing. ■ Schakel de koffiemachine uit. Schakel het toestel pas na ongeveer 2 minuten weer in.

Probleem	Oorzaak en oplossing
<p>F73 of Controleer het filtersysteem</p>	<p>Het filtersysteem kan niet zijn uitgangspositie innemen of is verontreinigd. De gemalen koffie kan niet worden samengeperst.</p> <ul style="list-style-type: none"> ■ Controleer of u het filtersysteem kunt verwijderen. ■ Als u het filtersysteem kunt verwijderen, reinigt u het onder stromend water. <div data-bbox="400 400 880 743" style="text-align: center;"> </div> <ul style="list-style-type: none"> ■ Schuif het koffie-uitwerpmechanisme van het filtersysteem in de uitgangspositie (zie afbeelding). ■ Plaats het waterreservoir in het toestel en sluit de deur. Plaats het filtersysteem niet terug. Schakel de koffiemachine in. <p>De aandrijving van het filtersysteem wordt geïnitieerd. Het systeem neemt de uitgangspositie in.</p> <ul style="list-style-type: none"> ■ Als de melding Plaats het filtersysteem verschijnt, plaatst u het filtersysteem terug in de koffiemachine. ■ Als u het filtersysteem niet kunt verwijderen, schakelt u de koffiemachine uit. Schakel het toestel pas na ongeveer 2 minuten weer in.
<p>Een handmatig onderhoudsprogramma wordt voortijdig afgebroken en in de display verschijnt Schuif het waterreservoir goed in het toestel. Het reservoir moet vastklikken.</p>	<p>Het waterreservoir is niet goed gevuld en geplaatst.</p> <ul style="list-style-type: none"> ■ Controleer of u de juiste markering hebt gekozen. <p>De symbolen op het waterreservoir geven de benodigde hoeveelheid water aan voor de onderhoudsprogramma's Toestel ontkalken: ☞ en Melkleiding reinigen: ☞☞☞☞ .</p> <ul style="list-style-type: none"> ■ Vul het waterreservoir tot aan de markering en start het programma opnieuw.

Nuttige tips

Probleem	Oorzaak en oplossing
F233	<p>De kopjessensor is niet of niet correct geplaatst. Terwijl de koffie-uitloop omhoog gaat en er iets, bijvoorbeeld een kopje, tegen de kopjessensor stoot, heeft de kopjessensor geen referentiestand meer.</p> <ul style="list-style-type: none"> ■ Bevestig de melding met <i>OK</i>. ■ Plaats de kopjessensor opnieuw in het toestel. <p>Totdat de koffiemachine de volgende keer wordt ingeschakeld, is de kopjessensor niet actief en blijft de koffie-uitloop in de bovenste stand staan. Bij de volgende keer inschakelen wordt de kopjessensor opnieuw geïnitieerd.</p>
F 355, F 357– F 362	<p>Het bonensysteem moet opnieuw worden geïnitieerd, bijv. omdat er koffiebonen klem zijn geraakt.</p> <ul style="list-style-type: none"> ■ Open de deur en verwijder beide bonenreservoirs uit de koffiemachine. ■ Sluit de toesteldeur. <p>Het bonensysteem wordt geïnitieerd.</p> <ul style="list-style-type: none"> ■ Volg de aanwijzingen op de display op.
F307 of Melkventiel verwijderen en reinigen	<p>Er is een storing van het melkventiel opgetreden.</p> <ul style="list-style-type: none"> ■ Verwijder en reinig het melkventiel (zie het hoofdstuk “Reiniging en Onderhoud”, paragraaf “Melkventiel verwijderen en reinigen”).

De koffiemachine reageert vreemd

Probleem	Oorzaak en oplossing
De display blijft donker als u de koffiemachine met de Aan/Uit-toets ① inschakelt.	<p>U hebt de Aan/Uit-toets ① te kort aangeraakt.</p> <ul style="list-style-type: none"> ■ Houd uw vinger gedurende minimaal 3 seconden op de Aan/Uit-toets ①.
	<p>De stekker zit niet goed in het stopcontact.</p> <ul style="list-style-type: none"> ■ Steek de stekker in het stopcontact.
	<p>De zekering van de huisinstallatie is doorgeslagen, omdat de koffiemachine, een ander toestel of de huisinstallatie defect is.</p> <ul style="list-style-type: none"> ■ Trek de stekker van de koffiemachine uit het stopcontact. ■ Neem contact op met een elektricien of met Miele Service.

Probleem	Oorzaak en oplossing
Na het inschakelen van het toestel blijft de verlichting uit.	De verlichting is uitgeschakeld. <ul style="list-style-type: none"> ■ Schakel de verlichting in (zie hoofdstuk: “Instellingen”, paragraaf: “Verlichting”).
	De verlichting is defect. <ul style="list-style-type: none"> ■ Neem contact op met de Miele-klantendienst.
De dagtijd wordt weergegeven, maar de sensortoets ☉ en de naderingssensor reageren niet.	Dat is geen storing. De functie QuickTouch is uitgeschakeld. Kies de instelling Display QuickTouch Aan om ervoor te zorgen dat de sensortoets ☉ en de naderingssensor ook reageren als de koffiemachine is uitgeschakeld.
De koffiemachine reageert niet op de bediening op de display.	Er is sprake van een defect. <ul style="list-style-type: none"> ■ Raak de Aan/Uit-toets ⓘ aan totdat de display wordt uitgeschakeld en het toestel opnieuw wordt gestart.
De koffiemachine wordt plotseling uitgeschakeld.	De in de fabriek ingestelde uitschakeltijd (20 minuten) of de door u ingestelde uitschakeltijd is bereikt. <ul style="list-style-type: none"> ■ Stel eventueel een andere uitschakeltijd in (zie hoofdstuk: “Instellingen”, paragraaf : “Timer”).
	De stekker zit niet goed in het stopcontact. <ul style="list-style-type: none"> ■ Steek de stekker in het stopcontact.
De sensortoetsen reageren niet. De koffiemachine kan niet meer worden bediend.	Er is sprake van een interne storing. <ul style="list-style-type: none"> ■ Onderbreek de stroomtoevoer door de stekker van de koffiemachine uit het stopcontact te trekken of door de zekering van de huisinstallatie uit te schakelen.
Hoewel er geen dranken worden bereid of de koffiemachine is uitgeschakeld, hoort u toch een ventilator.	Dat is geen storing. De ventilator in het toestel draait na de bereiding van dranken of na uitschakeling van het toestel verder totdat het interieur voldoende gelucht is.


Nuttige tips

Probleem	Oorzaak en oplossing
<p>Het filtersysteem van de koffiemachine kan niet worden verwijderd.</p>	<p>Het filtersysteem bevindt zich niet in zijn uitgangspositie.</p> <ul style="list-style-type: none"> ■ Draai indien nodig de greep van het filtersysteem terug naar de uitgangspositie. Sluit de toesteldeur. ■ Schakel de koffiemachine uit. ■ Schakel de koffiemachine pas na ongeveer 1 minuut weer in. <p>De aandrijving van het filtersysteem wordt geïnitieerd. Het systeem neemt de uitgangspositie in.</p> <ul style="list-style-type: none"> ■ Herhaal indien nodig deze stappen.
<p>De bereiding van koffiedranken wordt herhaaldelijk afgebroken en op de display verschijnt de melding Vul en plaats het bonenreservoir.</p>	<p>Dit is geen storing.</p> <p>De sensor van het filtersysteem detecteert geen koffiëpoeder. Bepaalde koffiesoorten produceren tijdens het malen zeer weinig koffiëpoeder. In dat geval zijn meestal de maling op fijn en de koffiëhoeveelheid op minimaal ingesteld.</p> <ul style="list-style-type: none"> ■ Bevestig de melding met <i>OK</i>. <p>Wanneer de melding bij de bereiding van alle koffiëspecialiteiten verschijnt:</p> <ul style="list-style-type: none"> ■ Stel een iets grovere maling in (zie “Maling”). ■ Kies indien nodig een grotere koffiëhoeveelheid. <p>Houd ook rekening met eventueel gewijzigde dranken in “Profielen”.</p> <p>Wanneer de melding alleen bij de bereiding van geselecteerde koffiëspecialiteiten verschijnt:</p> <ul style="list-style-type: none"> ■ Controleer de instellingen van de koffiëhoeveelheid voor deze koffiëspecialiteit (zie “Koffiëhoeveelheid”). Kies indien nodig een grotere koffiëhoeveelheid. ■ Stel eventueel ook een iets grovere maling in.
<p>Er staat een kopje onder de koffie-uitloop. Toch wordt de drankbereiding voortijdig afgebroken.</p>	<p>Dit is geen storing.</p> <p>Als een kopje een buitengewoon grote opening heeft, bijvoorbeeld een breed uitlopende mok, zodat de kopjessensor de rand niet raakt, wordt de bereiding van de drank afgebroken. Gebruik een ander kopje of plaats het kopje zo dat de rand door de sensor kan worden gedetecteerd.</p>

Probleem	Oorzaak en oplossing
<p>De koffiemachine wordt niet ingeschakeld, hoewel de timerinstelling Aan om is geactiveerd.</p>	<p>De ingebruiknamebeveiliging is geactiveerd.</p> <ul style="list-style-type: none"> ■ Schakel de vergrendeling uit. <hr/> <p>De verkeerde dag van de week is ingesteld.</p> <ul style="list-style-type: none"> ■ Controleer de timerinstellingen en wijzig ze desgevallend. <hr/> <p>De koffiemachine is drie keer achter elkaar na het automatische inschakelen niet bediend (vakantiestand).</p> <ul style="list-style-type: none"> ■ Schakel het toestel in en bereid een drank. <hr/> <p>Tijdens het automatische ontkalken schakelt de koffiemachine niet met de timer Aan om in. Dat is geen storing. Kies een andere timerinstelling.</p>
<p>U bereidt heet water of thee, maar in plaats van water komt er stoom uit de uitloop.</p>	<p>Waarschijnlijk is de hoogte verkeerd ingesteld.</p> <ul style="list-style-type: none"> ■ Wijzig de instellingen voor de hoogte (Instellingen Hoogte). ■ U kunt eventueel ook de temperatuurinstellingen van de dranken (Dranken parameter) wijzigen.
<p>De display is niet goed af te lezen.</p>	<p>De lichtsterkte is te laag ingesteld.</p> <ul style="list-style-type: none"> ■ Wijzig de instelling (zie “Instellingen”).
<p>De display is verlicht, maar de koffiemachine verwarmt niet en bereidt geen dranken.</p>	<p>De demofunctie voor de presentatie van de koffiemachine bij de handelaar of in showrooms is geactiveerd.</p> <ul style="list-style-type: none"> ■ Schakel de demofunctie uit (zie “Instellingen”).

Nuttige tips

Storingen tijdens het automatisch reinigen en/of ontkalken

Probleem	Oorzaak en oplossing
Nadat het toestel is ingeschakeld, verschijnt een melding dat automatisch reinigen en/of ontkalken niet mogelijk was.	<p>De koffiemachine was niet gereed voor gebruik: alle uitneembare onderdelen, zoals het waterreservoir, de opvangschaal, het filtersysteem of de koffie-uitloop moeten zijn geplaatst.</p> <p>Het waterreservoir was niet minimaal tot aan de ont-kalkingsmarkering  met drinkwater gevuld.</p> <p>De deur van het toestel was niet gesloten.</p> <ul style="list-style-type: none">■ Bevestig de melding met <i>OK</i>.■ Zorg dat de koffiemachine voor de volgende auto-matisch reiniging en/of ontkalking klaar is voor ge-bruik.
	<p>De koffiemachine was op de starttijd niet uitgescha-keld.</p> <p>De automatisch onderhoudsprogramma's worden al-leen gestart als de koffiemachine is uitgeschakeld.</p> <ul style="list-style-type: none">■ Bevestig de melding met <i>OK</i>.■ Wijzig eventueel de starttijd.
De melding Toestel ont-kalken verschijnt, hoewel een gebruiksclare ont-kalkingspatroon is ge-plaatst. U kunt geen dranken bereiden.	<p>Afhankelijk van de hardheid van het gebruikte water en het gebruik van de koffiemachine dient u het af en toe met het onderhoudsprogramma te ontkalken.</p> <p>Gebruik daarvoor een geschikt ontkalkingsmiddel, bijv. de ontkalkingstabletten van Miele.</p> <ul style="list-style-type: none">■ Ontkalk de koffiemachine met het onderhoudspro-gramma (zie hoofdstuk: “Reiniging en Onderhoud”, paragraaf: “Toestel ontkalken”).

Probleem	Oorzaak en oplossing
<p>Na het inschakelen verschijnt een van de volgende meldingen: De automatische reiniging kon niet worden uitgevoerd. De automatische reiniging (duur min.) nu uitvoeren? Anders wordt de automatische reiniging compleet uitgeschakeld.</p> <p>Of: Het automatische onderhoud kon niet worden uitgevoerd. De automatische reiniging als onderdeel van het automatische onderhoud (duur min.) nu uitvoeren? Anders wordt de automatische reiniging als onderdeel van het automatische onderhoud compleet uitgeschakeld.</p> <p>U kunt geen dranken bereiden.</p>	<p>De automatische reiniging kon vijf keer niet worden uitgevoerd.</p> <p>U wilt dat de koffiemachine voortaan automatisch de melkleiding reinigt en dat het filtersysteem automatisch wordt ontvet:</p> <ul style="list-style-type: none"> ■ Zorg dat de koffiemachine gereed is voor automatisch onderhoud (zie het hoofdstuk “Automatische reiniging en ontkalking”). ■ Raak <i>OK</i> aan om de automatische reiniging te starten. <p>Als u Nee kiest en zo de automatische reiniging uitschakelt, moet u handmatig de melkleiding reinigen en het filtersysteem ontvetten (zie het hoofdstuk “Reiniging en onderhoud”). Daarvoor heeft u reinigingsmiddel voor de melkleidingen en tabletten voor het ontvetten van het filtersysteem nodig.</p>

Onbevredigend resultaat

Probleem	Oorzaak en oplossing
<p>De koffiedrank is niet heet genoeg.</p>	<p>Het kopje was niet voorverwarmd. Hoe kleiner en dikwandiger het kopje, des te belangrijker is het voorverwarmen.</p> <ul style="list-style-type: none"> ■ Verwarm het kopje voor, bijvoorbeeld met heet water.
	<p>De bereidingstemperatuur is te laag ingesteld.</p> <ul style="list-style-type: none"> ■ Kies een hogere temperatuur.
	<p>De zeven in het filtersysteem zijn verstopt.</p> <ul style="list-style-type: none"> ■ Verwijder het filtersysteem en reinig het handmatig. ■ Ontvet het filtersysteem.

Nuttige tips

Probleem	Oorzaak en oplossing
Bij het malen van de bonen is meer geluid dan anders te horen.	Het bonenreservoir is tijdens het malen leeggeraakt. ■ Vul het reservoir met verse bonen.
	Er kan plastic of steentjes tussen de koffiebonen zitten. ■ Schakel de koffiemachine direct uit. Neem contact op met de Miele-klantendienst.
De koffiedrank stroomt te langzaam in het kopje.	Het filtersysteem is verstopt. ■ Ontvet het filtersysteem (zie hoofdstuk “Reiniging en onderhoud”, paragraaf “Filtersysteem ontvetten en binnenkant reinigen”).
De koffie of espresso heeft geen crema.	De koffiebonen zijn niet meer vers. Als gebrande koffiebonen te lang open worden bewaard, ontsnapt er steeds meer kooldioxide uit de koffiebonen. Bij de bereiding ontstaat daarom geen crema meer. U kunt de koffiebonen natuurlijk wel nog gebruiken.
De koffie is slap. Het koffiedik in het afvalbakje is erg nat en kruimelig.	Er glijden onvoldoende koffiebonen in de koffiemolen en er wordt te weinig gemalen koffie bevochtigd. Gebruikt u donkere bonen? Heel donker gebrande koffiebonen zijn vaak vettig. Dergelijke vetten kunnen aanslag vormen op de wanden van de bonenreservoirs, waardoor de doorstroming van de koffiebonen kan worden beperkt. Gebruikt u een koffiesoort met heel grote bonen of bonen die heel verschillend van grootte zijn? De bonen kunnen kantelen of klem komen te zitten en blokkages veroorzaken. ■ Reinig de bonenreservoirs vaker als u zeer donkere, vette koffiebonen gebruikt. ■ Trek het bonenreservoir een stukje naar buiten en schud het een beetje heen en weer als u koffiesoorten gebruikt met heel grote bonen of bonen die heel verschillend van grootte zijn. ■ U kunt eventueel ook andere koffiesoorten proberen.
De koffie stroomt niet gelijkmatig uit de beide schenkruitjes. Bij de bereiding van melk sputtert het toestel af en toe.	Koffieresten in de koffie-uitloop belemmeren de bereiding. ■ Haal de koffie-uitloop uit elkaar en reinig alle onderdelen, behalve de roestvrijstalen afdekking, in de vaatwasser. U dient deze reiniging wekelijks uit te voeren.

Probleem	Oorzaak en oplossing
<p>De consistentie van het melkschuim is niet goed.</p>	<p>De melk is te heet. Alleen met koude melk (< 10 °C) krijg je mooi melkschuim.</p> <ul style="list-style-type: none"> ■ Controleer de temperatuur van de melk in de melkkan. <p>De melkleiding is verstopt en/of het melkventiel is vuil.</p> <ul style="list-style-type: none"> ■ Verwijder en reinig het melkventiel.
<p>De koffiedranken vloeien zeer langzaam (druppelen) uit de koffie-uitloop.</p>	<p>Het filtersysteem is verstopt als gevolg van zeer intensief gebruik van de koffiemachine. En/of het filtersysteem wordt niet regelmatig verwijderd en handmatig gereinigd.</p> <ul style="list-style-type: none"> ■ Als een reinigingspatroon is geplaatst, schakelt u eerst het Automatisch reinigen uit (Instellingen Automatisch reinigen). ■ Voer het onderhoudsprogramma Filtersysteem ontvetten uit met 1 reinigingstablet (zie het hoofdstuk “Reiniging en onderhoud”, paragraaf “Filtersysteem ontvetten en binnenruimte reinigen”). <div data-bbox="400 762 878 1104" data-label="Image"> </div> <ul style="list-style-type: none"> ■ Reinig in het bijzonder de zeven van het filtersysteem zorgvuldig. ■ Schakel eventueel de Automatisch reinigen in voordat u een drank bereidt. <p>Anders moeten de onderhoudsprogramma's Melkleiding reinigen en Filtersysteem ontvetten opnieuw worden uitgevoerd.</p>

Service en garantie

Op www.miele.com/service vindt u informatie over hoe u zelf storingen kunt verhelpen en over Miele onderdelen.

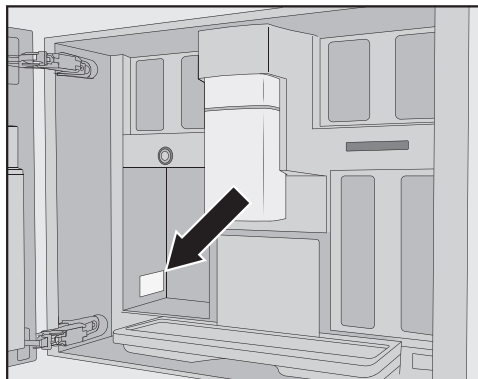
Contact bij storingen

Voor storingen die u niet zelf kunt verhelpen, waarschuwt u uw Miele vakhandelaar of de klantendienst van Miele.

De klantendienst van Miele kunt u online boeken op www.miele.com/service.

De contactgegevens van de klantendienst van Miele vindt u achteraan in dit document.

De klantendienst van Miele heeft de typeaanduiding en het fabricagenummer nodig (Fabr./SN/nr.). Beide gegevens vindt u op het typeplaatje.



Garantie

De garantietermijn voor dit toestel bedraagt 2 jaar.

Voor meer informatie, zie de bijgevoegde garantievoorwaarden.

U kunt deze en vele andere producten in de Miele-webshop, bij Miele of bij uw Miele-vakhandelaar bestellen.

- **Universeel microvezeldoekje**
Voor het verwijderen van vingerafdrukken en lichte verontreinigingen
- **Reinigingsmiddel voor de melkleidingen**
Voor het reinigen van het melksysteem
- **Reinigingstabletten**
Voor het ontvetten van het filtersysteem
- **AutoCleaner**
voor automatische reiniging van de melkleiding en het filtersysteem
- **Ontkalkingspatroon**
voor de automatische ontkalking
- **Ontkalkingstabletten**
Voor de handmatige ontkalking
- **CJ JUG 1,0 l**
Thermos voor koffie of thee (functie Koffie- of theekan)
- **Miele Black Edition One for all**
hele koffiebonen, perfect voor de bereiding van espresso, café crema en koffiespecialiteiten met melk
- **Miele Black Edition Espresso**
hele koffiebonen, perfect voor de bereiding van espresso
- **Miele Black Edition Café Crema**
hele koffiebonen, perfect voor de bereiding van koffie
- **Miele Black Edition Decaf**
hele koffiebonen, perfect voor de bereiding van cafeïnevrije koffiespecialiteiten

De in de levering inbegrepen zaken kunnen per land en model verschillen. Welke accessoires, en reinigings- en onderhoudsmiddelen in uw land beschikbaar zijn, kunt u te weten komen via de Miele webshop, Miele Service of uw Miele vakhandelaar.

Installatie

Elektrische aansluiting

De koffiemachine is standaard voorzien van een aansluitkabel met stekker voor aansluiting op een geaard stopcontact.


Plaats de koffiemachine zodanig dat het stopcontact goed bereikbaar is. Als het stopcontact niet vrij toegankelijk is, zorg er dan voor dat er voor elke pool een werkschakelaar aanwezig is.

 Brandgevaar door oververhitting.

Het gebruik van de koffiemachine via verdeelstekkers en verlengsnoeren kan tot overbelasting van de kabels leiden.

Gebruik om veiligheidsredenen geen verdeelstekkers, verlengsnoeren, adapters en/of energiebesparende stekkers.

De elektrische installatie moet conform VDE 0100 zijn uitgevoerd.

Om veiligheidsredenen raden we aan een verliesstroomschakelaar (RCD) van het type  te gebruiken in de huisinstallatie waarin u de koffiemachine installeert.

Een beschadigde aansluitkabel mag alleen door een speciale aansluitkabel van hetzelfde type worden vervangen (verkrijgbaar bij Miele). Om veiligheidsredenen mag de kabel alleen door een gekwalificeerde vakman/-vrouw of door Miele worden vervangen.

Op het typeplaatje staat informatie over het nominale verbruik.

De zekering moet minstens 10 A bedragen.

Vergelijk deze informatie met de gegevens van de elektrische aansluiting ter plaatse. Raadpleeg bij twijfel een elektricien.

Tijdelijk of doorlopend gebruik van een autonome of niet-netsynchrone energievoorziening (zoals microgrids, back-upsysteem) is mogelijk. Voorwaarde voor het gebruik is dat de energievoorziening voldoet aan de bepalingen van EN 50160 of een vergelijkbare standaard.

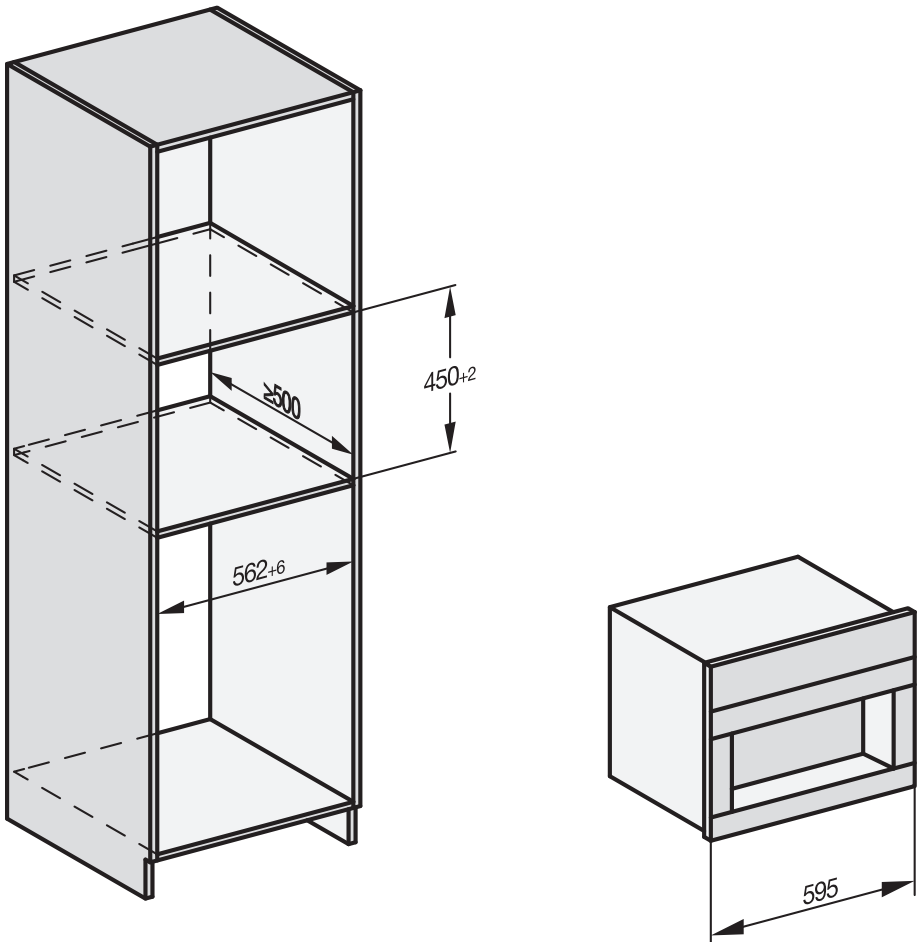
De veiligheidsvoorzieningen van de huisinstallatie en dit Miele product moeten ook werken bij gebruik van een microgrid of een niet-netsynchrone energievoorziening of moeten door gelijkwaardige voorzieningen in de installatie worden vervangen. Zoals beschreven in de laatste publicatie van de VDE-AR-E 2510-2.

Inbouwmaten

Inbouw in een hoge kast

Houd een minimale inbouwhoogte aan van 850 mm.

Alle afmetingen zijn in mm aangegeven.

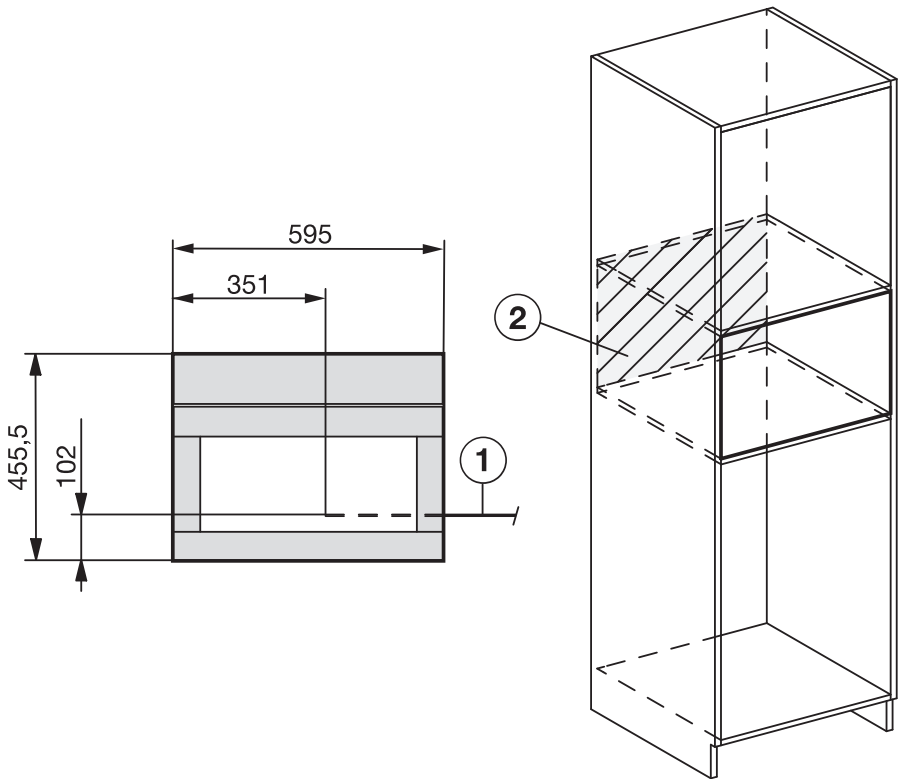


Een combinatie met andere inbouwapparaten van Miele is mogelijk. Daarbij moet zich onder de koffiemachine een dichte tussenbodem bevinden. In combinatie met een culinaire lade/vacumeerlade is een tussenbodem niet vereist.

Installatie


Installatie en aansluitingen

Alle maten zijn in mm aangegeven.




- ① Aansluiting op het net
- ② Hier bevindt zich geen elektrische aansluiting

Koffiemachines inbouwen

 Letselrisico door ondeskundige bediening.

Er bestaat letselrisico door een niet-ingebouwd en derhalve niet-bevestigd toestel.

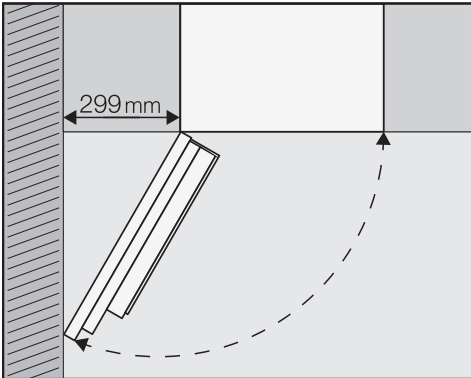
Gebruik de koffiemachine alleen als deze is ingebouwd.

 Kans op schade door ondeskundige bediening.

Als niet wordt voldaan aan de vereisten voor de omgevingstemperatuur, werkt de koffiemachine mogelijk niet naar behoren.

Gebruik de koffiemachine alleen bij een omgevingstemperatuur tussen +16 °C en +38 °C.

Houd een minimale inbouwhoogte aan van 850 mm.



Tip: Als tussen de muur en de koffiemachine een afstand van minstens 299 mm wordt aangehouden, kan de deur van het apparaat verder worden geopend en is de bediening gemakkelijker. Zo kunnen bijvoorbeeld de bonenreservoirs eenvoudig worden uitgenomen.

Voor de inbouw is een TX 20-schroevendraaier nodig.

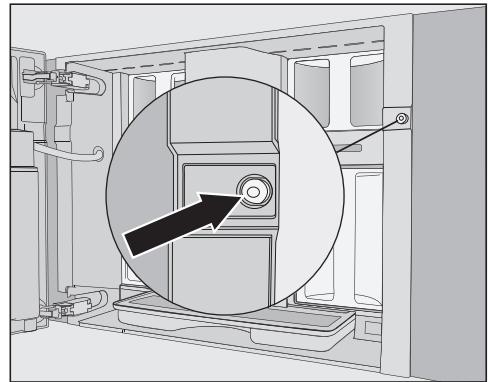
Tip: Plaatsing van de koffiemachine op nishoogte wordt aanbevolen. U kunt het toestel dan gemakkelijker aansluiten op het elektriciteitsnet.

Aansluiten op het elektriciteitsnet

Neem de instructies in het hoofdstuk “Elektrische aansluiting” in acht.

- Sluit de koffiemachine aan op het elektriciteitsnet.

Transportbeveiliging verwijderen



In het schroefgat zit een rode siliconenknoop die de deur van het toestel tijdens het transport vastzet en zo transportschade aan het toestel voorkomt.

Verwijder de siliconenknoop **voor** u de koffiemachine in de kast schroeft.

- Verwijder de rode siliconenknoop uit het schroefgat door stevig aan de siliconenknoop te trekken.

Deze wordt niet meer gebruikt. Doe de siliconenknoop bij het restafval.

Installatie

De koffiemachine plaatsen en bijstellen

Als u het toestel in de nis schuift, mag de elektrische aansluiting niet geklemd of beschadigd raken.

- Schuif de koffiemachine in de inbouw nis tot u weerstand voelt.

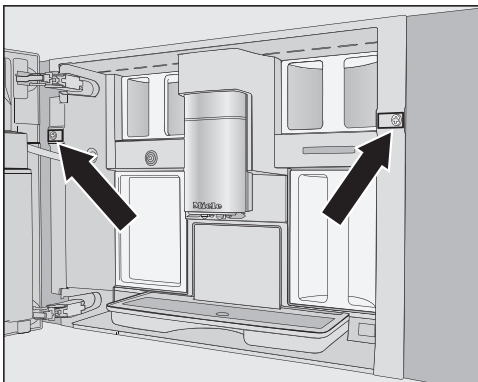
Verstel voor het bijstellen van de koffiemachine nooit de deurscharnieren. Anders kan de melkkan niet meer correct worden geplaatst en kunnen dranken met melk niet correct worden bereid.

- Controleer of de koffiemachine in het midden van de nis en goed recht staat. Stel het toestel bij, indien nodig.

Schroef de koffiemachine nu vast aan de kast.

Koffiemachine aan kast vastschroeven

- Open de deur van het toestel.



Er zijn 2 schroeven van het formaat TX20 (25 mm) meegeleverd.

- Bevestig de koffiemachine met de meegeleverde schroeven aan de zijwanden van de kast.

- Draai de beide schroeven handvast aan.

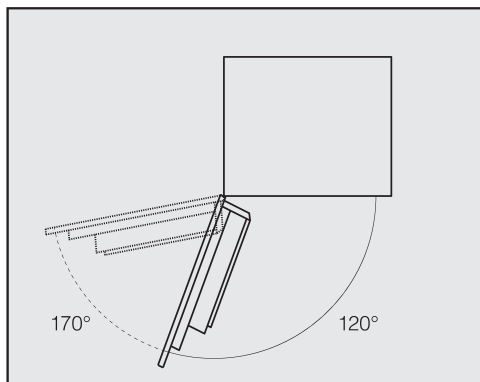
Tip: U kunt de aanslag voor de deuropening verwijderen en de openingshoek van de deur vergroten tot ongeveer 170°. U kunt de linkerschroef dan makkelijker vastdraaien (zie de paragraaf “Aanslag voor de deuropening”). Controleer of er voldoende ruimte is om de deur open te doen zonder een nabijgelegen muur te raken.

- Controleer de werking van de koffiemachine.

Aanslag voor de deuropening

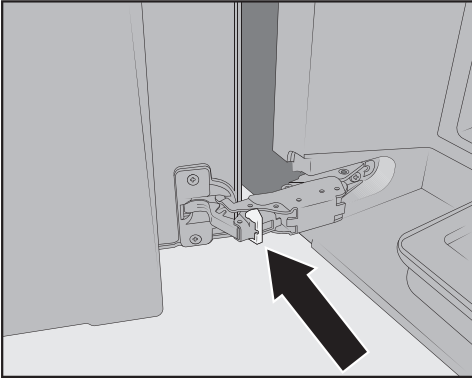
De deurscharnieren van de koffiemachine zijn voorzien van aanslagen waarmee de openingshoek van de deur wordt begrensd op ong. 120°. Daarmee wordt voorkomen dat de deur van het toestel tegen een aangrenzende muur komt en beschadigd raakt.

U kunt de aanslag voor de deuropening verwijderen om de openingshoek te vergroten tot ong. 170°. Zo kunnen de bovenreservoirs eenvoudig worden uitgenomen.



Aanslag voor de deuropening verwijderen

Controleer of de ruimere deuropeningshoek voldoende ruimte is om de deur open te doen zonder een nabijgelegen muur te raken.



- Verwijder de aanslagen voor de deuropening door ze bijvoorbeeld met een schroevendraaier van de scharnieren te lichten.

De openingshoek van de deur is nu vergroot tot ong. 170°.

Technische gegevens

Stroomverbruik in stand-by : < 0,8 watt

Stroomverbruik in netwerkgebonden
stand-by : < 1,4 watt

Frequentieband 2,4000 GHz - 2,4835 GHz

Maximaal zendvermogen < 100 mW

Verklaring van overeenstemming

Hiermee verklaart Miele, dat deze koffiemachine voldoet aan richtlijn 2014/53/EU.

De volledige tekst van de EU-verklaring van overeenstemming is te vinden op een van de volgende internetadressen:

- Producten, download, op www.miele.be/nl
- Service, informatie aanvragen, gebruiksaanwijzingen, op <https://miele.be/gebruiksaanwijzingen> door de productnaam of het fabricagenummer in te geven

Auteursrecht en licenties

Voor de bediening en sturing van de installatie gebruikt Miele eigen software of software van derden die niet onder een zogenaamde open-source-licentie valt. Op deze software/softwarecomponenten is auteursrecht van toepassing. De auteursrechten van Miele en van derden dienen in acht te worden genomen.

Deze installatie bevat ook softwarecomponenten die onder open-source-licentievoorwaarden worden gedistribueerd. U kunt de daarin opgenomen open-source-componenten oproepen, samen met de bijbehorende copyrightvermeldingen, kopieën van de op dat moment geldige licentievoorwaarden en alle verdere informatie in de installatie onder Instellingen | Wettelijke informatie | Open Source-licenties. De aansprakelijkheids- en garantiebepalingen van de open-source-licentievoorwaarden zoals daarin vermeld, zijn alleen van toepassing op de betreffende rechthebbenden.

De installatie bevat in het bijzonder softwarecomponenten die in licentie zijn gegeven door de houders van auteursrechten onder de GNU General Public License, versie 2, of de GNU Lesser General Public License, versie 2.1. Gedurende een periode van ten minste 3 jaar vanaf de datum van aankoop of levering van de installatie biedt Miele u of derden een machineleesbare kopie aan van de broncode van de open-source-componenten in de installatie die onder de voorwaarden van de GNU General Public License, versie 2, of de GNU Lesser General Public License, versie 2.1 zijn gelicentieerd, op een gegevensdrager (cd-rom, dvd of USB-stick). Voor het verkrijgen van deze broncode kunt u contact met ons opnemen via e-mail (info@miele.com) of op het onderstaande adres, met vermelding van de productnaam, het serienummer en de datum van aankoop:

Miele & Cie. KG
Open Source
GTZ/TIM
Carl-Miele-Straße 29
33332 Gütersloh

We wijzen op de beperkte garantie ten behoeve van de rechthebbenden onder de voorwaarden van de GNU General Public License, versie 2, en de GNU Lesser General Public License, versie 2.1:

This program is distributed in the hope that it will be useful, but WITHOUT ANY WARRANTY, without even the implied warranty of MERCHANTABILITY of FITNESS FOR A PARTICULAR PURPOSE. See the GNU General Public License and GNU Lesser General Public License for more details.

nv Miele België

Z.5 Mollem 480

1730 Mollem (Asse)

Herstellingen aan huis en andere inlichtingen: 02/451.16.16 (Ma.-Vr. 8u-17u)

E-mail: contact@miele-support.be

Internet: www.miele.be

**Maak een afspraak in het Miele Experience Center
in Brussel, Mollem, Antwerpen of Hasselt**

<https://www.miele.be/nl/c/miele-belgie-200.htm>

Duitsland**Miele & Cie. KG**

Carl-Miele-Straße 29

33332 Gütersloh

CVA 7840

nl-BE

M.-Nr. 11 860 192 / 01