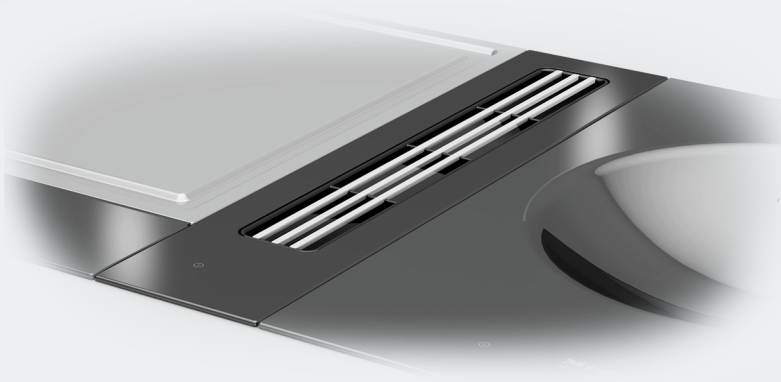


Οδηγίες χρήσης και τοποθέτησης Απορροφητήρας πάγκου SmartLine



Διαβάστε **οπωσδήποτε** τις οδηγίες χρήσης πριν από την τοποθέτηση - σύνδεση - αρχική λειτουργία.
Έτσι προστατεύετε τον εαυτό σας και αποφεύγετε βλάβες στη συσκευή.

Πίνακας περιεχομένων

Υποδείξεις ασφαλείας	4
Προστασία περιβάλλοντος	14
Επισκόπηση	15
Απορροφητήρας πάγκου	15
Όργανα χειρισμού και ενδείξεων	16
Συνοδευτικά εξαρτήματα.....	17
Ανάλυση της λειτουργίας	18
Χρήσιμες συμβουλές για οικονομία ρεύματος	19
Πρώτη φορά καθαρισμός της συσκευής SmartLine	20
Χειρισμός	21
Ενεργοποίηση του απορροφητήρα	21
Ρύθμιση / Αλλαγή βαθμίδας ισχύος	21
Απενεργοποίηση του απορροφητήρα.....	21
Παράταση λειτουργίας	21
Καθαρισμός και περιποίηση	22
Καθαρισμός κεραμικής επιφάνειας.....	23
Καθαρισμός συλλέκτη υδρατμών	23
Φίλτρο λίπους/πλέγμα απορρόφησης	24
Τι πρέπει να κάνετε, όταν	26
Πρόσθετα εξαρτήματα	27
Service	28
Επικοινωνία σε περίπτωση βλάβης	28
Πινακίδα τύπου.....	28
Εγγύηση	28
Εγκατάσταση	29
Υποδείξεις ασφαλείας για τον εντοιχισμό	29
Παραδείγματα τοποθέτησης	30
Οδηγίες εντοιχισμού – Τοποθέτηση από πάνω	31
Άνοιγμα πάγκου εργασίας – Τοποθέτηση από πάνω.....	33
Ενδιάμεσοι πήχεις – Τοποθέτηση από πάνω.....	36
Διαστάσεις εντοιχισμού – τοποθέτηση από πάνω	37
Διαστάσεις αεραγωγού – Τοποθέτηση από πάνω – Βάθος πάγκου εργασίας 600 mm	38
Διαστάσεις αεραγωγού – Τοποθέτηση από πάνω – Βάθος πάγκου εργασίας μεγαλύτερο από 600 mm	42

Πίνακας περιεχομένων

Εντοιχισμός – Τοποθέτηση από πάνω	46
Οδηγίες εντοιχισμού – Χωνευτός εντοιχισμός	53
Άνοιγμα πάγκου εργασίας – Χωνευτός εντοιχισμός.....	55
Ενδιάμεσοι πήχεις – Χωνευτός εντοιχισμός.....	58
Διαστάσεις εντοιχισμού – χωνευτά	59
Διαστάσεις αεραγωγού – Χωνευτός εντοιχισμός – Βάθος πάγκου εργασίας 600 mm	60
Διαστάσεις αεραγωγού – Χωνευτός εντοιχισμός – Βάθος πάγκου εργασίας μεγαλύτερο από 600 mm	64
Εντοιχισμός – Χωνευτός εντοιχισμός.....	68
Αγωγός εξαγωγής αέρα	75
Ηλεκτρολογική σύνδεση	76
Τεχνικά χαρακτηριστικά προϊόντος.....	77

Υποδείξεις ασφαλείας

Αυτός ο απορροφητήρας πάγκου συμμορφώνεται με τις ισχύουσες προδιαγραφές ασφαλείας. Η παραβίαση της σωστής χρήσης της συσκευής είναι επικίνδυνη για τον χειριστή και για τη συσκευή.

Διαβάστε τις οδηγίες χρήσης και τοποθέτησης προσεκτικά, προτού θέσετε σε λειτουργία τον απορροφητήρα πάγκου. Περιλαμβάνουν σημαντικές οδηγίες για την τοποθέτηση, την ασφάλεια, τον χειρισμό και τη συντήρηση. Έτσι προστατεύετε τον εαυτό σας και αποφεύγετε την πρόκληση ζημιών στον απορροφητήρα πάγκου.

Σύμφωνα με το πρότυπο IEC 60335-1 η εταιρεία Miele τονίζει κατηγορηματικά ότι θα πρέπει οπωσδήποτε να διαβάσετε και να τηρήσετε τις οδηγίες του κεφαλαίου σχετικά με την εγκατάσταση του απορροφητήρα πάγκου καθώς και τις υποδείξεις ασφαλείας και τις προειδοποιήσεις.

Ο κατασκευαστής δεν μπορεί να θεωρηθεί υπεύθυνος για βλάβες που προκύπτουν από λανθασμένη χρήση ή μη τήρηση αυτών των υποδείξεων.

Φυλάσσετε και ακολουθείτε πάντα τις οδηγίες χρήσης και σε περίπτωση αλλαγής του ιδιοκτήτη της συσκευής, μην παραλείψετε να του παραδώσετε και τις οδηγίες χρήσης.

Για την ασφαλή λειτουργία λάβετε υπόψη σας επίσης τις οδηγίες χρήσης και τοποθέτησης των συσκευών SmartLine και των εστιών.

Χρήση σύμφωνα με τους κανονισμούς

- ▶ Η συσκευή αυτή είναι κατασκευασμένη μόνο για οικιακή χρήση ή για παρόμοια χρήση σε άλλους χώρους.
- ▶ Η συσκευή δεν προορίζεται για χρήση σε εξωτερικούς χώρους.
- ▶ Χρησιμοποιείτε τον απορροφητήρα πάγκου αποκλειστικά και μόνο για οικιακή χρήση για την απορρόφηση και τον καθαρισμό του χώρου από τους υδρατμούς που προκύπτουν κατά το μαγείρεμα. Οποιαδήποτε άλλη χρήση δεν επιτρέπεται.
- ▶ Δεν επιτρέπεται η χρήση της συσκευής από άτομα, τα οποία λόγω της ψυχικής ή διανοητικής τους κατάστασης, της έλλειψης εμπειρίας ή λόγω άγνοιας δεν είναι σε θέση να τη χειριστούν με ασφάλεια. Επιτρέπεται μόνο υπό την επιτήρηση ή τις οδηγίες ενός άλλου υπεύθυνου ατόμου.
Αυτά τα άτομα επιτρέπεται να χρησιμοποιήσουν τη συσκευή χωρίς επιτήρηση, μόνο όταν τους δοθούν οι κατάλληλες οδηγίες, ώστε να μπορούν να τη χρησιμοποιήσουν με ασφάλεια. Πρέπει να αναγνωρίζουν και να καταλαβαίνουν τους πιθανούς κινδύνους ενός λάθους χειρισμού.

Υποδείξεις ασφαλείας

Προστασία για τα παιδιά

- ▶ Πρέπει να κρατάτε μακριά από τη συσκευή παιδιά κάτω των 8 ετών, εκτός εάν βρίσκονται διαρκώς υπό την επιτήρησή σας.
- ▶ Παιδιά άνω των 8 ετών επιτρέπεται να χρησιμοποιήσουν τον απορροφητήρα πάγκου χωρίς επιτήρηση, μόνο όταν τους δοθούν οι κατάλληλες οδηγίες σχετικά με αυτόν, ώστε να μπορούν να τον χρησιμοποιήσουν με ασφάλεια. Πρέπει να αναγνωρίζουν και να καταλαβαίνουν τους πιθανούς κινδύνους ενός λάθος χειρισμού.
- ▶ Τα παιδιά δεν επιτρέπεται να καθαρίζουν τη συσκευή και να κάνουν εργασίες συντήρησης σε αυτή χωρίς επιτήρηση.
- ▶ Επιτηρείτε πάντα τα παιδιά που παίζουν κοντά στη συσκευή και μην τα αφήνετε ποτέ να παίζουν με αυτή.
- ▶ Κίνδυνος ασφυξίας. Τα παιδιά μπορεί κατά το παιχνίδι να τυλιχτούν στο υλικό συσκευασίας (π.χ. μεμβράνη) ή να το βάλουν στο κεφάλι τους και πάθουν ασφυξία. Κρατάτε τα παιδιά μακριά από τα υλικά συσκευασίας. Κρατάτε το υλικό συσκευασίας μακριά από τα παιδιά.

Τεχνική ασφάλεια

- ▶ Η εγκατάσταση, οι επισκευές και η συντήρηση πρέπει να γίνονται μόνο από ειδικευμένους τεχνικούς, αλλιώς μπορεί να δημιουργηθούν σημαντικοί κίνδυνοι για το χειριστή.
- ▶ Ο απορροφητήρας πάγκου επιτρέπεται να τοποθετηθεί και να λειτουργήσει μόνο σε συνδυασμό με τις συσκευές SmartLine και τις εστίες της εταιρείας Miele.
- ▶ Βλάβες στη συσκευή μπορεί να θέσουν σε κίνδυνο την ασφάλειά σας. Ελέγχετε τη συσκευή για εξωτερικές ζημιές. Μην θέτετε ποτέ σε λειτουργία μια συσκευή με εμφανείς ζημιές.
- ▶ Είναι δυνατή η προσωρινή ή μόνιμη λειτουργία σε ένα αυτόνομο ή μη δικτυακό σύστημα παροχής ηλεκτρικής ενέργειας (όπως αυτόνομα δίκτυα, εφεδρικά συστήματα). Απαραίτητη προϋπόθεση για τη λειτουργία είναι το σύστημα τροφοδοσίας να συμμορφώνεται με τις προδιαγραφές του προτύπου EN 50160 ή συγκρίσιμων προδιαγραφών.
Τα μέτρα προστασίας που προβλέπονται στην οικιακή εγκατάσταση και σε αυτό το προϊόν της Miele πρέπει επίσης να διασφαλίζουν τη λειτουργία τους σε απομονωμένη λειτουργία ή σε μη δικτυακή λειτουργία ή να αντικαθίστανται από ισοδύναμα μέτρα στην εγκατάσταση. Όπως περιγράφεται, για παράδειγμα, στην τρέχουσα έκδοση του VDE-AR-E 2510-2.
- ▶ Η συσκευή αυτή σας εγγυάται ηλεκτρική ασφάλεια, εφόσον συνδεθεί με σύστημα γείωσης σύμφωνα προς τις ισχύουσες προδιαγραφές. Είναι πολύ σημαντικό, να υπάρχει αυτή η βασική προϋπόθεση ασφαλείας. Σε περίπτωση αμφιβολίας θα πρέπει να ελεγχθεί η ηλεκτρική εγκατάσταση από έναν ειδικό.

Υποδείξεις ασφαλείας

▶ Πριν από τη σύνδεση της συσκευής, σιγουρευτείτε, ότι τα στοιχεία ηλεκτρικής σύνδεσης (τάση και συχνότητα), που αναγράφονται στην πινακίδα τύπου, συμφωνούν με το ηλεκτρικό σας δίκτυο. Αυτά τα στοιχεία πρέπει οπωσδήποτε να συμφωνούν, για να μην προκληθούν βλάβες στη συσκευή.

Συγκρίνετε αυτά τα στοιχεία πριν τη σύνδεση. Αν έχετε αμφιβολίες ρωτήστε τον ηλεκτρολόγο σας.

▶ Το πολύπριζο ή η μπαλαντέζα δεν παρέχουν την απαιτούμενη ασφάλεια (κίνδυνος πυρκαγιάς). Μη συνδέετε τη συσκευή μέσω αυτών με το ηλεκτρικό ρεύμα.

▶ Για λόγους ασφαλείας χρησιμοποιείτε τη συσκευή, μόνο μετά τον εντοιχισμό της, έτσι ώστε να είναι εγγυημένη η ασφαλής λειτουργία της.

▶ Η συσκευή αυτή δεν επιτρέπεται να τοποθετείται και να λειτουργεί σε χώρους που βρίσκονται εν κινήσει (π.χ. πλοία).

▶ Σε περίπτωση που αγγίξετε ηλεκτροφόρα καλώδια ή γίνουν αλλαγές στα ηλεκτρικά ή μηχανικά μέρη της συσκευής, αυτό θα είναι επικίνδυνο για εσάς και μπορεί να δημιουργήσει ανωμαλίες στη λειτουργία της συσκευής.

Ανοίγετε το περίβλημα της συσκευής, μόνο όπως περιγράφεται στα κεφάλαια που αναφέρονται στην εγκατάσταση και τον καθαρισμό της. Μην ανοίγετε άλλα μέρη της συσκευής.

▶ Κάθε απαίτηση που αφορά την εγγύηση χάνεται, σε περίπτωση που η συσκευή δεν επισκευαστεί από εξουσιοδοτημένο τεχνίτη του Miele Service.

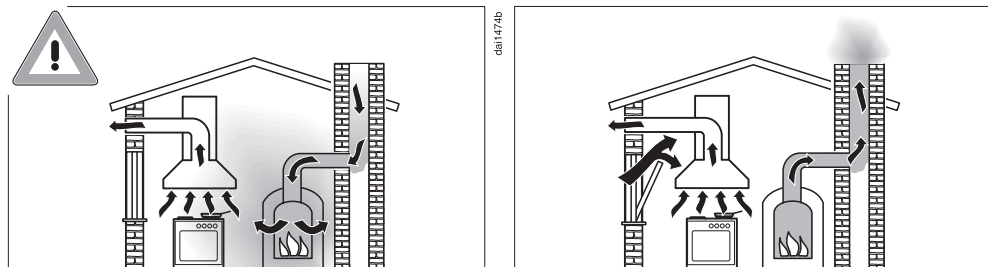
▶ Μόνο με γνήσια ανταλλακτικά μπορεί να εγγυηθεί η Miele ότι η συσκευή θα ανταποκρίνεται πλήρως στις προδιαγραφές ασφαλείας με τις οποίες έχει κατασκευαστεί. Διάφορα μέρη της συσκευής που έχουν υποστεί βλάβη, θα πρέπει να αντικατασταθούν μόνο με τέτοια ανταλλακτικά.

▶ Η συσκευή δεν προορίζεται για χρήση με εξωτερικό χρονοδιακόπτη ή με σύστημα τηλεχειρισμού.

- ▶ Αν το φικς έχει αφαιρεθεί από το ηλεκτρικό καλώδιο ή το καλώδιο δεν έχει φικς, τότε ο απορροφητήρας πρέπει να συνδεθεί με το ηλεκτρικό ρεύμα από έναν ηλεκτρολόγο.
- ▶ Αν παρουσιαστεί βλάβη στο καλώδιο ηλεκτρικής σύνδεσης, θα πρέπει να αντικατασταθεί από ηλεκτρολόγο με ένα ειδικό αντίστοιχο καλώδιο (βλέπε κεφάλαιο «Τοποθέτηση», ενότητα «Ηλεκτρική σύνδεση»).
- ▶ Σε εργασίες εγκατάστασης και συντήρησης, καθώς και επισκευών πρέπει να αποσυνδέετε εντελώς τη συσκευή από το ηλεκτρικό ρεύμα. Αυτό γίνεται τότε μόνο, όταν
 - κλείσετε τις ασφάλειες στον ηλεκτρικό πίνακα ή
 - ξεβιδώσετε και αφαιρέσετε τις βιδωτές ασφάλειες από τον ηλεκτρικό πίνακα ή
 - βγάζετε το φικς (αν υπάρχει) από την πρίζα. Σε αυτή την περίπτωση μην τραβάτε το καλώδιο σύνδεσης, αλλά το φικς.

Υποδείξεις ασφαλείας

Ταυτόχρονη λειτουργία σε χώρο που λειτουργεί και άλλου είδους θέρμανση



⚠ Κίνδυνος δηλητηρίασης από καυσαέρια!

Όταν στο χώρο που λειτουργεί ο απορροφητήρας πάγκου, υπάρχουν και εστίες θέρμανσης εξαρτώμενες από την ανανέωση του αέρα, πρέπει να δοθεί ιδιαίτερη προσοχή στις συνθήκες λειτουργίας.

Εστίες θέρμανσης εξαρτώμενες από την ανανέωση του αέρα είναι π.χ. σόμπες αερίου, πετρελαίου ή κάρβουνου, θερμοσίφωνο ή θέρμανση αερίου, boiler, εστίες, φούρνοι, οι οποίες συλλέγουν τον αέρα καύσης τους από τον χώρο τοποθέτησης και των οποίων τα καυσαέρια οδηγούνται στο ύπαιθρο μέσω, π.χ. μιας καμινάδας.

Ο απορροφητήρας απορροφά κατά τη λειτουργία του μεγάλη ποσότητα αέρα από το χώρο που βρίσκεται, αλλά και από τα διπλανά δωμάτια. Αυτό ισχύει για τους παρακάτω τρόπους λειτουργίας:

- λειτουργία εξαγωγής αέρα,
- λειτουργία με ανακύκλωση αέρα με κουτί κυκλοφορίας αέρα τοποθετημένο εκτός του δωματίου.

Χωρίς λοιπόν την απαραίτητη τροφοδότηση των εστιών αυτών θέρμανσης με φρέσκο αέρα, δημιουργείται μια υποπίεση, η οποία επιδρά αρνητικά στη διαδικασία καύσης.

Δηλητηριώδη καυσαέρια μπορεί να εισέλθουν από την καμινάδα ή το μπουρί μέσα στα δωμάτια.

Κίνδυνος για τη ζωή σας!

Για να λειτουργεί λοιπόν ο απορροφητήρας πάγκου ταυτόχρονα με άλλες εστίες θέρμανσης χωρίς κανένα πρόβλημα, θα πρέπει να επιτευχθεί μια υποπίεση το ανώτερο 4 Pa (0,04 mbar), ούτως ώστε να μην υπάρχει κίνδυνος επαναρρόφησης των καυσαερίων που δημιουργούν οι εστίες θέρμανσης.

Το κατάλληλο επίπεδο υποπίεσης επιτυγχάνεται, όταν έχετε προβλέψει στο χώρο ένα μόνιμο άνοιγμα (π.χ. σε μια πόρτα ή ένα παράθυρο), έτσι ώστε να εισέρχεται πάντα φρέσκος αέρας στους εσωτερικούς χώρους. Εδώ πρέπει να δοθεί ιδιαίτερη προσοχή στη διάμετρο του ανοίγματος. Το άνοιγμα ενός κοινού τηλεσκοπικού σωλήνα τοίχου δεν επαρκεί για τη σωστή τροφοδότηση των χώρων με φρέσκο αέρα.

Κατά τον υπολογισμό περιεκτικότητας του αέρα σε οξυγόνο, πρέπει να γίνει μέτρηση όλων των χώρων μιας κατοικίας. Συμβουλευτείτε έναν κατάλληλο τεχνικό καμινάδων.

Αν ο απορροφητήρας σας πρόκειται να λειτουργεί μόνο με ανακύκλωση αέρα, όπου ο αέρας θα επανέρχεται στον χώρο τοποθέτησης, οι παραπάνω περιορισμοί δεν ισχύουν.

Υποδείξεις ασφαλείας

Σωστή χρήση

- ▶ Από την ανοιχτή φωτιά μπορεί να προκύψει πυρκαγιά. Σε καμία περίπτωση μην μαγειρεύετε με ανοιχτή φλόγα δίπλα στον απορροφητήρα πάγκου. Φλαμπέ, ψητά σε γκριλ κ.λπ. απαγορεύονται. Ο απορροφητήρας πάγκου που βρίσκεται σε λειτουργία τραβάει τις φλόγες στο φίλτρο. Τα σταγονίδια λίπους που υπάρχουν μπορεί να αρπάξουν φωτιά.
- ▶ Έλαια και λίπη που έχουν υπερθερμανθεί μπορεί να αναφλεγούν και έτσι να πιάσει φωτιά ο απορροφητήρας. Όταν μαγειρεύετε με λάδια και λίπη σε κατσαρόλες, τηγάνια ή φριτέζες, δεν πρέπει να αφήνετε τα σκεύη χωρίς επίβλεψη. Επίσης και όταν ψήνετε σε ηλεκτρικό γκριλ, δεν πρέπει ποτέ να απομακρύνεστε από τη συσκευή του γκριλ.
- ▶ Η συσσώρευση λίπους και βρωμιάς εμποδίζουν τη σωστή λειτουργία του απορροφητήρα. Μη χρησιμοποιείτε ποτέ τον απορροφητήρα χωρίς φίλτρα λίπους, για να είναι εγγυημένη η καθαρότητα των υδρατμών.
- ▶ Λάβετε υπόψη σας ότι ο απορροφητήρας πάγκου κατά το μαγείρεμα μπορεί να ζεσταθεί πάρα πολύ εξαιτίας των καυτών υδρατμών. Αγγίζετε το περίβλημα και τα φίλτρα λίπους τότε μόνο, όταν ο απορροφητήρας έχει κρυώσει.
- ▶ Μη χρησιμοποιείτε τον απορροφητήρα πάγκου ως επιφάνεια τοποθέτησης.
- ▶ Υγρά που θα εισχωρήσουν μπορεί να καταστρέψουν τον απορροφητήρα. Κρατάτε μακριά τα υγρά από τον απορροφητήρα.
- ▶ Ελαφρά αντικείμενα μπορούν να αναρροφηθούν από τον απορροφητήρα και να δημιουργήσουν πρόβλημα στη λειτουργία. Μην τοποθετείτε ελαφριά αντικείμενα (π.χ. πετσέτες, χαρτί) κοντά στον απορροφητήρα.

► Όταν λειτουργεί μια εστία αερίου ακριβώς δίπλα στον απορροφητήρα, πρέπει ανάμεσα στον απορροφητήρα και την εστία να τοποθετηθεί το FlameGuard.

Καθαρισμός και περιποίηση

► Ο ατμός μιας συσκευής ατμοκαθαρισμού μπορεί να εισχωρήσει σε ηλεκτρικά μέρη της συσκευής και να προκαλέσει βραχυκύκλωμα. Μη χρησιμοποιείτε σε καμιά περίπτωση συσκευές ατμοκαθαρισμού για τον καθαρισμό της συσκευής.

► Υπάρχει κίνδυνος πυρκαγιάς, αν ο καθαρισμός δεν διεξαχθεί σύμφωνα με τα στοιχεία που δίνονται σε αυτές τις οδηγίες χρήσης.

► Η Miele σας παρέχει εγγύηση παράδοσης για λειτουργικά ανταλλακτικά έως και για 15 χρόνια, αλλά τουλάχιστον 10 χρόνια, μετά τη διακοπή της παραγωγής της σειράς της συσκευής σας CombiSet.

Σκεύη

► Χρησιμοποιείτε αποκλειστικά γνήσια ανταλλακτικά Miele. Αν χρησιμοποιήσετε εξαρτήματα άλλης μάρκας, χάνετε κάθε δικαίωμα να απαιτήσετε την προστασία και τα πλεονεκτήματα που περιέχονται μέσα στην εγγύηση.

Αξιοποίηση της συσκευασίας

Η συσκευασία προστατεύει τη συσκευή από τυχόν ζημιές κατά τη μεταφορά της. Τα υλικά συσκευασίας έχουν επιλεγεί με ειδικά κριτήρια, που υποστηρίζουν τον οικολογικό παράγοντα και την τεχνολογία ανακύκλωσης απορριμμάτων.

Αυτά τα υλικά μην τα πετάτε στα σκουπίδια, αλλά στον πιο κοντινό σας χώρο συγκέντρωσης απορριμμάτων προς ανακύκλωση.

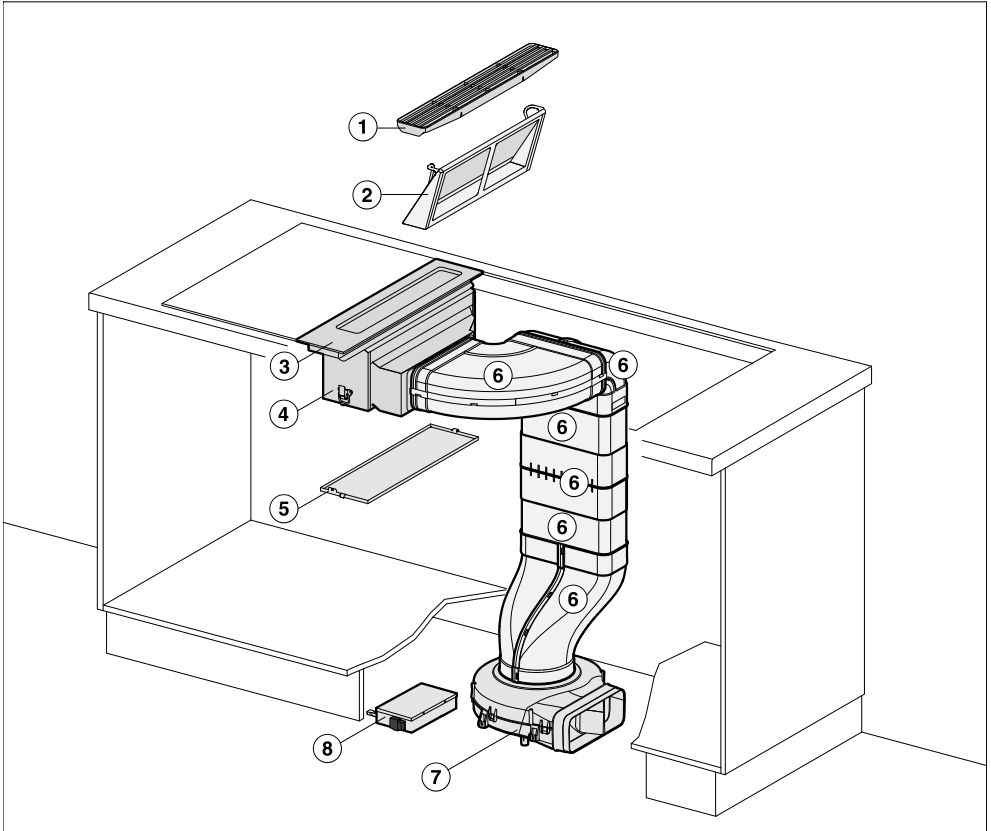
Αξιοποίηση της παλιάς συσκευής

Οι ηλεκτρικές και ηλεκτρονικές συσκευές περιέχουν πολλές πολύτιμες πρώτες ύλες. Περιέχουν επίσης συγκεκριμένα υλικά, μείγματα και συστατικά στοιχεία τα οποία ήταν απαραίτητα για τη λειτουργία και την ασφάλειά τους. Στα οικιακά απορρίμματα καθώς και με ακατάλληλη μεταχείριση μπορεί ν' αποτελέσουν κίνδυνο για τη δημόσια υγεία και το περιβάλλον. Σε καμία περίπτωση μην πετάξετε την παλιά συσκευή σας μαζί με τα οικιακά απορρίμματα.



Αντί αυτού χρησιμοποιήστε τους ειδικούς χώρους αποκομιδής για την παράδοση και αξιοποίηση των ηλεκτρικών και ηλεκτρονικών συσκευών που διατίθενται από τον δήμο ή την κοινότητα, από τα εμπορικά καταστήματα ή από την εταιρεία Miele. Για το σβήσιμο οποιωνδήποτε προσωπικών σας στοιχείων που τυχόν υπάρχουν στην παλιά συσκευή που θα παραδώσετε, είστε εκ του νόμου εσείς οι ίδιοι υπεύθυνοι. Φροντίστε, ώστε μέχρι την αποκομιδή της συσκευής, να φυλάσσεται αυτή μακριά από μικρά παιδιά.

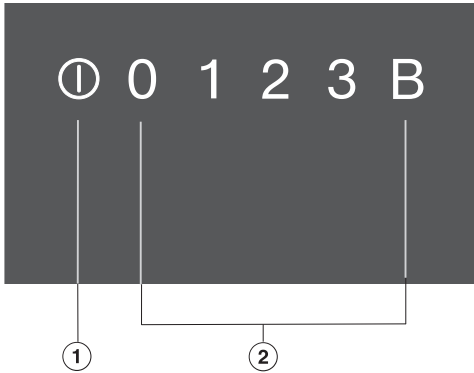
Απορροφητήρας πάγκου



- ① Πλέγμα απορρόφησης
- ② Φίλτρα λίπους
- ③ Καπάκι με μονάδα χειρισμού
- ④ Περίβλημα
- ⑤ Αφαιρούμενος συλλέκτης υδρατμών
- ⑥ Αεραγωγός
(συνοδευτικά εξαρτήματα)
- ⑦ Τουρμπίνα
Στο σοβατεπί στο δάπεδο
- ⑧ E-Box

Επισκόπηση

Όργανα χειρισμού και ενδείξεων



- ① Ενεργοποίηση/Απενεργοποίηση του απορροφητήρα πάγκου
- ② Αριθμητική κλίμακα
Για ρύθμιση μιας βαθμίδας ισχύος

Συνοδευτικά εξαρτήματα

Ανάλογα με τις ανάγκες που προκύπτουν, μπορείτε να παραγγείλετε όποιο από τα συνοδευτικά εξαρτήματα θέλετε, καθώς και άλλα εξαρτήματα (βλέπε «Πρόσθετα εξαρτήματα»).

Αεραγωγός

Σύστημα επίπεδου αγωγού για ροή αέρα από το περίβλημα μέχρι την τουρμπίνα.

Ανάλυση της λειτουργίας

Λειτουργία με εξαγωγή αέρα

Ο αέρας που απορροφάται, καθαρίζεται από το φίλτρο λίπους και οδηγείται έξω από το κτίριο.

Λειτουργία με ανακύκλωση αέρα

(με σετ μετατροπής DUU 1000(-1))

Ο αέρας που απορροφάται, καθαρίζεται από το φίλτρο λίπους. Μετά ο αέρας διοχετεύεται στο κουτί κυκλοφορίας αέρα, όπου καθαρίζεται επιπλέον μέσω των φίλτρων οσμών. Στη συνέχεια ο αέρας οδηγείται πίσω στην κουζίνα.

Χρήσιμες συμβουλές για οικονομία ρεύματος

Αυτός ο απορροφητήρας λειτουργεί αποτελεσματικά και πολύ οικονομικά. Τα μέτρα που ακολουθούν σας υποστηρίζουν ως προς την οικονομική χρήση:

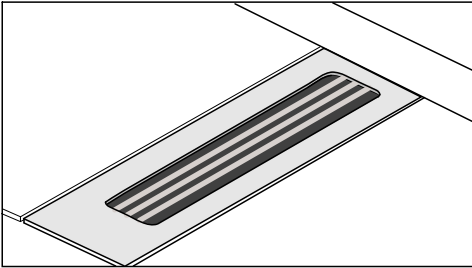
- Φροντίζετε για τον καλό εξαερισμό της κουζίνας κατά το μαγείρεμα. Αν κατά τη λειτουργία με εξαγωγή αέρα δεν εισρέει επαρκής αέρας, ο απορροφητήρας δεν λειτουργεί αποτελεσματικά και δημιουργούνται αυξημένοι θόρυβοι λειτουργίας.
- Να μαγειρεύετε στη μικρότερη δυνατή βαθμίδα ισχύος. Όταν δημιουργούνται λίγοι ατμοί αυτό σημαίνει χαμηλή βαθμίδα ισχύος στον απορροφητήρα και συνεπώς χαμηλότερη κατανάλωση ρεύματος.
- Ελέγχετε στον απορροφητήρα την επιλεγμένη βαθμίδα ισχύος. Τις περισσότερες φορές επαρκεί μια χαμηλή βαθμίδα ισχύος. Χρησιμοποιείτε τη βαθμίδα της λειτουργίας Booster, μόνο όταν αυτό είναι απαραίτητο.
- Όταν υπάρχει πολύς ατμός αλλάξτε έγκαιρα σε μια υψηλή βαθμίδα λειτουργίας. Αυτό είναι πιο αποτελεσματικό, από το να προσπαθείτε, να απορροφήσετε τους ατμούς από το μαγείρεμα που έχουν διασκορπιστεί στην κουζίνα, αφήνοντας τον απορροφητήρα να λειτουργεί για μεγάλο χρονικό διάστημα.
- Μετά το μαγείρεμα απενεργοποιείτε και πάλι τον απορροφητήρα.

- Να καθαρίζετε ή να αλλάζετε τα φίλτρα σε τακτικά χρονικά διαστήματα. Τα πολύ λερωμένα φίλτρα μειώνουν την απόδοση, αυξάνουν τον κίνδυνο πυρκαγιάς και σημαίνουν κίνδυνο για την υγεία.

Πρώτη φορά καθαρισμός της συσκευής SmartLine

- Κολλάτε την πινακίδα τύπου, που θα βρείτε μέσα στα συνοδευτικά έντυπα, στη θέση που προβλέπεται για αυτήν στο κεφ. «Service».
- Αφαιρείτε τις προστατευτικές μεμβράνες και τα αυτοκόλλητα που τυχόν υπάρχουν στη συσκευή.
- Καθαρίζετε την κεραμική επιφάνεια με ένα νωπό πανί και τη στεγνώνετε.

Ενεργοποίηση του απορροφητήρα



- Τοποθετήστε το πλέγμα απορρόφησης.
- Πατήστε το πλήκτρο αφής ①.

Τα πλήκτρα αφής ανάβουν.

Αν δεν ακολουθήσει κάποιος χειρισμός ρύθμισης, μετά από λίγα δευτερόλεπτα διακόπτεται αυτόματα η λειτουργία της συσκευής.

Ρύθμιση / Αλλαγή βαθμίδας ισχύος

Για λίγους έως πολλούς υδρατμούς και οσμές έχετε στη διάθεσή σας τις βαθμίδες ισχύος **1** έως **3**.

Αν προσωρινά δημιουργηθούν πολύ ισχυροί υδρατμοί και οσμές, π.χ. κατά το τσιγάρισμα, επιλέγετε τη βαθμίδα **B** ως βαθμίδα λειτουργίας **Booster**.

- Αγγίζετε την επιθυμητή βαθμίδα ισχύος.

Λειτουργία **Booster**

Η μέγιστη διάρκεια λειτουργίας για το **Booster** ανέρχεται στα 10 λεπτά.

- Για να τερματίσετε νωρίτερα το **Booster**, ρυθμίζετε μία άλλη βαθμίδα ισχύος.

Απενεργοποίηση του απορροφητήρα

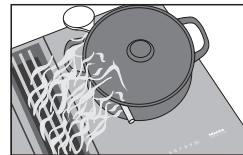
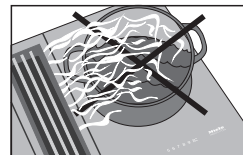
- Αγγίζετε το πλήκτρο αφής ①.

Τα πλήκτρα αφής σβήνουν.

Αν ο απορροφητήρας δεν τεθεί εκτός λειτουργίας, απενεργοποιείται αυτόματα 12 ώρες μετά την τελευταία χρήση.


Παράταση λειτουργίας

Για να καθαρίσει ο αέρας της κουζίνας από υδρατμούς και οσμές που έχουν απομείνει, ο απορροφητήρας πάγκου συνεχίζει να λειτουργεί μετά την απενεργοποίησή του για ακόμη 5 λεπτά στη βαθμίδα ισχύος που ρυθμίσατε τελευταία. Κατά την παράταση λειτουργίας η βαθμίδα ισχύος μειώνεται σταδιακά. Η τρέχουσα βαθμίδα ισχύος πάλλεται κατά τη διάρκεια της παράτασης λειτουργίας.




Χρήσιμη συμβουλή: Για την αποτελεσματική εξαγωγή υδρατμών σε κατσαρόλες ύψους μεγαλύτερου των 15 cm τοποθετείτε μία κουτάλα ανάμεσα στο καπάκι και στην κατσαρόλα.

Καθαρισμός και περιποίηση

 Κίνδυνος εγκαύματος από τις καυτές επιφάνειες.

Μετά τη λήξη της διαδικασίας μαγειρέματος οι επιφάνειες είναι καυτές. Θέτετε εκτός λειτουργίας τον απορροφητήρα πάγκου και τις εστίες. Αφήστε τις επιφάνειες να κρυώσουν, πριν καθαρίσετε τον απορροφητήρα πάγκου.

 Ζημιές λόγω της εισερχόμενης υγρασίας.

Ο ατμός μιας συσκευής ατμοκαθαρισμού μπορεί να εισχωρήσει σε ηλεκτρικά μέρη της συσκευής και να προκαλέσει βραχυκύκλωμα.

Μη χρησιμοποιείτε σε καμιά περίπτωση συσκευές ατμοκαθαρισμού για τον καθαρισμό της συσκευής.

Το χρώμα των επιφανειών μπορεί να αλλοιωθεί, αν έρθουν σε επαφή με ακατάλληλα καθαριστικά. Οι επιφάνειες είναι ευαίσθητες στις γρατζουνιές.

Αφαιρείτε τα υπολείμματα των καθαριστικών αμέσως.

Μην χρησιμοποιείτε δυνατά ή σκληρά καθαριστικά.

Αφήνετε τη συσκευή SmartLine να κρυώσει πριν από οποιονδήποτε καθαρισμό.

- Καθαρίζετε τη συσκευή SmartLine και τα εξαρτήματα μετά από κάθε χρήση.
- Στεγνώνετε τη συσκευή SmartLine μετά από κάθε υγρό καθαρισμό, για να αποφύγετε τις εναποθέσεις αλάτων.

Ακατάλληλα καθαριστικά

Για να αποφύγετε φθορές στις επιφάνειες της συσκευής, μην χρησιμοποιείτε κατά τον καθαρισμό:

- υγρό πλύσης πιάτων στο χέρι,
- καθαριστικά που περιέχουν σόδα, αλκάλια, αμμωνία, οξέα ή χλώριο,
- υλικά αφαίρεσης αλάτων,
- υλικά που αφαιρούν λεκέδες και σκουριά,
- δυνατά καθαριστικά σε μορφή σκόνης ή παχύρρευστου υγρού,
- καθαριστικά που περιέχουν διαλύτες,
- απορρυπαντικά πλυντηρίων πιάτων
- σπρέι φούρνου και γκριλ,
- καθαριστικά για τζάμια
- σκληρές βούρτσες και σφουγγάρια, (π.χ. σφουγγάρια για κατσαρόλες) ή χρησιμοποιημένα σφουγγάρια στα οποία υπάρχουν ακόμα υπολείμματα από δυνατά καθαριστικά,
- ειδικά σφουγγαράκια σε σχήμα γόμας που «σβήνουν» τη βρωμιά χωρίς νερό και σαπούνι

Καθαρισμός κεραμικής επιφάνειας

⚠ Ζημιές λόγω μυτερών αντικειμένων.

Η μονωτική ταινία μεταξύ της συσκευής SmartLine και του πάγκου εργασίας μπορεί να υποστεί ζημιές. Μη χρησιμοποιείτε για τον καθαρισμό μυτερά αντικείμενα.

Μη χρησιμοποιείτε για τον καθαρισμό υγρό πλύσης πιάτων στο χέρι, γιατί με αυτόν τον τρόπο δεν αφαιρούνται όλες οι βρωμιές και τα υπολείμματα. Δημιουργείται ένα αόρατο φιλμ που αλλοιώνει το χρώμα της κεραμικής επιφάνειας. Αυτές οι χρωματικές αλλοιώσεις δεν αποκαθίστανται. Γι' αυτό καθαρίζετε την κεραμική επιφάνεια τακτικά με ένα ειδικό καθαριστικό κεραμικών επιφανειών.

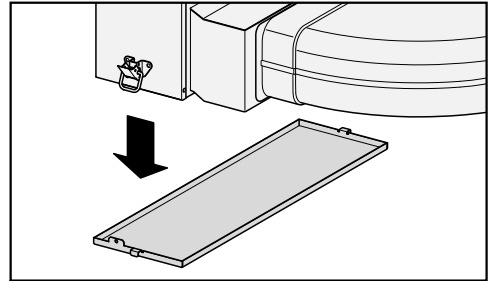
- Αφαιρείτε όλα τα χονδρά υπολείμματα με ένα υγρό πανί και τα έντονα κολλημένα υπολείμματα με την ειδική ξύστρα.
- Στη συνέχεια καθαρίζετε την κεραμική επιφάνεια με το ειδικό καθαριστικό κεραμικών και ανοξειδωτων επιφανειών της Miele (βλέπε κεφ. «Αγορά πρόσθετων εξαρτημάτων») ή με κάποιο καθαριστικό κεραμικών επιφανειών του εμπορίου και με χαρτί κουζίνας ή με ένα καθαρό πανί. Λάβετε υπόψη σας τα στοιχεία του κατασκευαστή του καθαριστικού.
- Καθαρίζετε τέλος την κεραμική επιφάνεια με ένα νωπό πανί και τη στεγνώνετε. Προσέχετε, ώστε να αφαιρέσετε όλα τα υπολείμματα.

- Αφαιρείτε **λεκέδες** από άλατα και νερό με το ειδικό καθαριστικό κεραμικών και ανοξειδωτων επιφανειών.

Καθαρισμός συλλέκτη υδρατμών

Καθαρίστε τον συλλέκτη υδρατμών, αν έχει εισχωρήσει υγρό λόγω υπερχειλίσιση ή από πιτσιλίσμα κατά το μαγείρεμα.

- Αφαιρέστε το φίλτρο λίπους και καθαρίστε το όπως περιγράφεται στο κεφάλαιο «Φίλτρο λίπους».




- Κρατήστε σφικτά τον συλλέκτη υδρατμών και ανοίξτε τα 2 κλιπ ασφάλισης (1 μπροστά, 1 πίσω). Κρατήστε τον συλλέκτη υδρατμών οριζόντια και αφαιρέστε τον προσεκτικά από το περίβλημα.
- Αδειάστε το υγρό.
- Καθαρίστε και στεγνώστε τον συλλέκτη υδρατμών.
- Καθαρίστε και στεγνώστε τις προσβάσιμες εσωτερικές πλευρές του απορροφητήρα πάγκου.
- Στερεώστε πάλι τον συλλέκτη υδρατμών στο περίβλημα.
- Τοποθετείτε το φίλτρο λίπους και πάλι στη θέση του και από πάνω το κάλυμμα.

Καθαρισμός και περιποίηση

Φίλτρο λίπους/πλέγμα απορρόφησης

Το πλέγμα απορρόφησης και το επαναχρησιμοποιούμενο μεταλλικό φίλτρο λίπους του απορροφητήρα συγκατατούν τα διάφορα στέρεα συστατικά από τους υδρατμούς του μαγειρέματος (λίπος, σκόνη κ.λπ.), εμποδίζοντας έτσι τη συσσώρευση ρύπων στον απορροφητήρα πάγκου. Το συσσωρευμένο λίπος σκληραίνει μετά από ένα μεγαλύτερο χρονικό διάστημα και δυσκολεύει τον καθαρισμό. Συνιστάται λοιπόν να καθαρίζετε το φίλτρο λίπους κάθε 3-4 εβδομάδες.

 Κίνδυνος πυρκαγιάς εξαιτίας του βρώμικου φίλτρου λίπους.

Το λίπος που συγκεντρώνεται στο φίλτρο λίπους μπορεί να αναφλεγεί. Να καθαρίζετε το φίλτρο λίπους τακτικά.

Αφαίρεση των φίλτρων λίπους

- Αν χρειάζεται, αφαιρέστε το FlameGuard.
- Αφαιρείτε το πλέγμα απορρόφησης.
- Αφαιρείτε προσεκτικά το φίλτρο λίπους. Προσέχετε ώστε να μην γέρνει το φίλτρο λίπους.
- Αδειάζετε το υγρό που έχει συγκεντρωθεί από τη βάση του φίλτρου.

Το φίλτρο λίπους και το πλέγμα απορρόφησης καθαρίζονται στο χέρι.

- Καθαρίζετε το πλέγμα απορρόφησης και το φίλτρο λίπους με τη βοήθεια μιας βούρτσας σε ζεστό νερό με

αραιωμένο υγρό απορρυπαντικό. Μη χρησιμοποιείτε συμπυκνωμένο υγρό πλύσης πιάτων στο χέρι.

Το φίλτρο λίπους και το πλέγμα απορρόφησης πλένονται στο πλυντήριο πιάτων

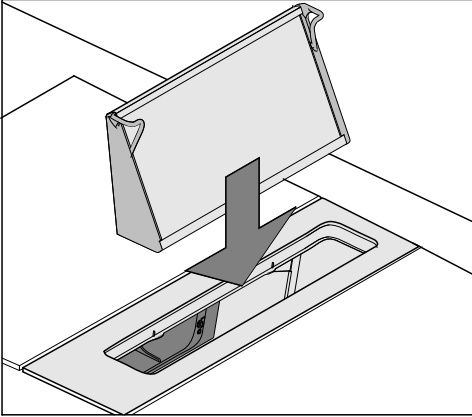
- Να τοποθετείτε το πλέγμα απορρόφησης κατά το δυνατό κάθετα στο κάτω κάνιστρο.
- Να τοποθετείτε το φίλτρο λίπους με τη βάση του φίλτρου προς τα πάνω στο κάτω κάνιστρο. Προσέξτε ο βραχίονας εκτόξευσης να μπορεί να περιστρέφεται ελεύθερα.
- Χρησιμοποιήστε απορρυπαντικό πιάτων οικιακής χρήσης.
- Επιλέξτε ένα πρόγραμμα με θερμοκρασία καθαρισμού έως:
 - 55°C για το πλέγμα απορρόφησης
 - 65°C για το φίλτρο λίπους

Κατά το πλύσιμο του φίλτρου λίπους σε πλυντήριο πιάτων, ανάλογα με το απορρυπαντικό που χρησιμοποιείτε, μπορεί να αλλοιωθεί το χρώμα στην εσωτερική επιφάνειά του. Αυτό δεν επηρεάζει τη λειτουργία του φίλτρου.

Τοποθέτηση φίλτρου λίπους

- Τοποθετήστε το φίλτρο λίπους κατά τέτοιο τρόπο, ώστε η ίσια πλευρά του να βρίσκεται στην πλευρά με τη σύνδεση του αεραγωγού.

Παράδειγμα: συνδετικό στόμιο αεραγωγού αριστερά



Εσωτερικό περιβλήματος

- Καθαρίζετε τα προσιτά μέρη του περιβλήματος, από τα υπολείμματα λίπους, αφού αφαιρεθούν τα φίλτρα λίπους. Έτσι, προλαμβάνετε πιθανή πυρκαγιά.

Τι πρέπει να κάνετε, όταν...

Τις περισσότερες απλές βλάβες ή ανωμαλίες που μπορεί να παρουσιαστούν κατά την καθημερινή χρήση, μπορείτε να τις αντιμετωπίσετε μόνοι σας. Σε πολλές περιπτώσεις εξοικονομείτε χρόνο και χρήμα, επειδή δεν χρειάζεται να καλέσετε το Miele Service.

Οι επόμενοι πίνακες μπορεί να σας βοηθήσουν να εντοπίσετε την αιτία μιας βλάβης ή ανωμαλίας και να την αποκαταστήσετε.

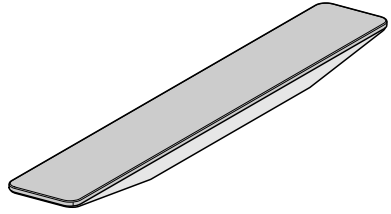
Πρόβλημα	Αιτία και διόρθωση
Οι βαθμίδες ισχύος 1 έως B ανάβουν η μία μετά την άλλη	Μετά από μια διακοπή ρεύματος διεξάγεται μια αυτόματη επανεκκίνηση (Reset).
Η συσκευή SmartLine δεν τίθεται σε λειτουργία.	Η συσκευή SmartLine δεν έχει ρεύμα. ■ Ελέγχετε, αν έχει πέσει η γενική ασφάλεια στον ηλεκτρικό πίνακα. Καλείτε τον ηλεκτρολόγο ή το Miele Service (για την ελάχιστη ισχύ ασφάλειας βλέπε πινακίδα τύπου).
	Πιθανόν να υπάρχει κάποια τεχνική βλάβη. ■ Αποσυνδέετε τη συσκευή SmartLine για περίπου 1 λεπτό από το ηλεκτρικό δίκτυο, ως εξής – κλείνετε τον διακόπτη της αντίστοιχης ασφάλειας και αφαιρείτε εντελώς τη βιδωτή ασφάλεια ή – απενεργοποιείτε τον διακόπτη-FI (Διακόπτης προστασίας διαρροής ρεύματος). ■ Σε περίπτωση που και πάλι δεν μπορείτε να θέσετε σε λειτουργία τη συσκευή SmartLine, αφού ξαναενεργοποιήσετε ή ξαναβιδώσετε την ασφάλεια ή τον διακόπτη-FI, ζητήστε τη βοήθεια ενός ηλεκτρολόγου ή επικοινωνήστε με το Miele Service.

Ανάλογα με το μοντέλο της συσκευής η Miele προσφέρει μια πλούσια γκάμα προϊόντων, όπως πρόσθετα εξαρτήματα και υλικά καθαρισμού και φροντίδας.

Αυτά τα προϊόντα μπορείτε να τα προμηθευτείτε εύκολα και από το ηλεκτρονικό κατάστημα της Miele στη διεύθυνση: www.miele-shop.gr.

Τα προϊόντα αυτά μπορείτε να τα προμηθευτείτε από το τμήμα ανταλλακτικών της Miele (βλέπε στο τέλος αυτών των οδηγιών χρήσης) και από τα καταστήματα πώλησης προϊόντων Miele.

FlameGuard



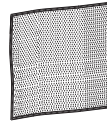
Για τοποθέτηση μεταξύ του απορροφητήρα πάγκου και της εστίας αερίου

Καθαριστικό για κεραμικές εστίες και ανοξειδωτες επιφάνειες 250 ml



Για την αφαίρεση των δύσκολων λεκέδων, των λεκέδων από άλατα και των υπολειμμάτων αλουμινίου.

Πανί καθαρισμού από μικροϊνα



Για τον καθαρισμό δακτυλικών αποτυπωμάτων και εύκολων λεκέδων

Service

Επικοινωνία σε περίπτωση βλάβης

Για να επισκευαστούν οι βλάβες στη συσκευή σας, τις οποίες δεν μπορείτε να διορθώσετε μόνοι σας, απευθυνθείτε π.χ. στο κατάστημα από το οποίο αγοράσατε τη συσκευή ή στο Miele Service.

Μπορείτε να επικοινωνήσετε με το Miele Service μέσω διαδικτύου στην παρακάτω ιστοσελίδα www.miele.com/service.

Στην τελευταία σελίδα του παρόντος βιβλίου, θα βρείτε τα τηλέφωνα με τα οποία μπορείτε να επικοινωνήσετε για θέματα Service.

Όταν πρόκειται να καλέσετε το Miele Service, θα χρειαστεί να αναφέρετε τον τύπο και τον αριθμό της παραγωγής (αριθμός παραγωγής/αριθμός κατασκευής SN). Τα δύο αυτά στοιχεία βρίσκονται στην πινακίδα τύπου.

Πινακίδα τύπου

Στον χώρο αυτό κολλάτε τη συνοδευτική πινακίδα τύπου. Προσέχετε, ώστε ο τύπος της συσκευής να συμφωνεί με τον τύπο που αναφέρεται στο εξώφυλλο αυτών των οδηγιών χρήσης.



Εγγύηση

Ο χρόνος εγγύησης της συσκευής είναι 2 χρόνια.

Περισσότερες πληροφορίες για τους όρους εγγύησης θα βρείτε στο συνοδευτικό έντυπο εγγύησης.

Υποδείξεις ασφαλείας για τον εντοιχισμό



Ζημιές λόγω λανθασμένης τοποθέτησης.

Λόγω λανθασμένης τοποθέτησης μπορεί να υποστεί ζημιές η συσκευή SmartLine.

Να τοποθετείται η συσκευή SmartLine μόνο από καταρτισμένο τεχνικό.



Ζημιές από αντικείμενα που πέφτουν.

Κατά την τοποθέτηση πάνω ντουλαπιών μπορεί να προκληθούν ζημιές στη συσκευή SmartLine.

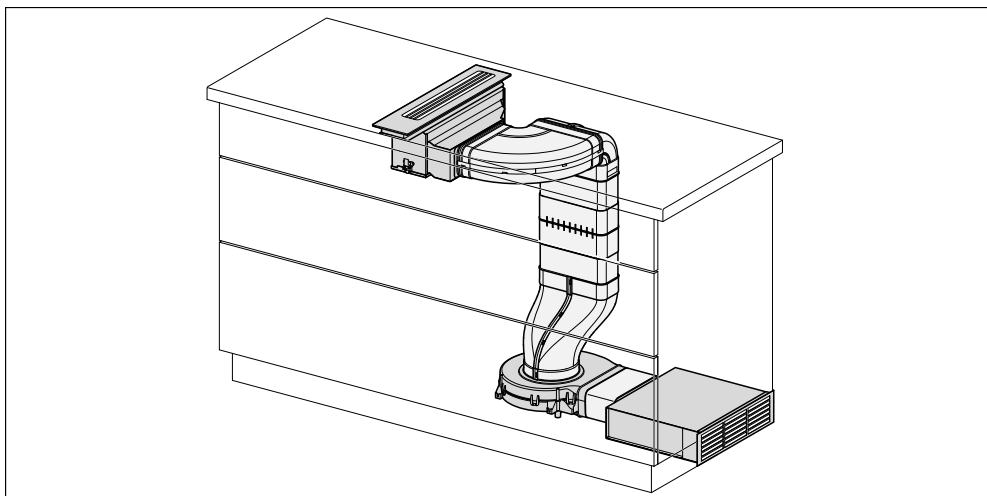
Να τοποθετείτε τη συσκευή SmartLine, αφού έχετε τοποθετήσει τα πάνω ντουλάπια.

- ▶ Το καλώδιο σύνδεσης μετά την τοποθέτηση της συσκευής SmartLine δεν επιτρέπεται να έρχεται σε επαφή με κινούμενα μέρη της κουζίνας (π.χ. με ένα συρτάρι) και δεν επιτρέπεται να ασκείται σε αυτό πίεση από άλλα μηχανήματα
- ▶ Συνδυασμός με συσκευές αερίου
Δίπλα στον απορροφητήρα πάγκου επιτρέπεται να τοποθετηθούν μόνο συσκευές αερίου Miele GS 7xxx.
- ▶ Διατηρείτε τις αποστάσεις ασφαλείας που αναφέρονται στις επόμενες σελίδες.
- ▶ Χρησιμοποιείτε για τον αεραγωγό μόνο σωλήνες ή αγωγούς από άφλεκτο υλικό, όπως τους διαθέτει το κατάστημα από το οποίο αγοράσατε τη συσκευή ή το τμήμα ανταλλακτικών της Miele.
- ▶ Ο αέρας που βγαίνει από τον απορροφητήρα δεν επιτρέπεται να περνά ούτε από μια χρησιμοποιημένη καμινάδα καλοριφέρ πετρελαίου ή αερίου ούτε από φρεάτιο που χρησιμεύει για τον εξαερισμό χώρων, όπου λειτουργεί τζάκι.
- ▶ Σε περίπτωση που ο εξαγόμενος αέρας οδηγείται μέσα από καμινάδα ή φρεάτιο, εκτός λειτουργίας, τότε θα πρέπει να δοθεί ιδιαίτερη προσοχή στους κανονισμούς που ισχύουν για αυτό σε κάθε χώρα.

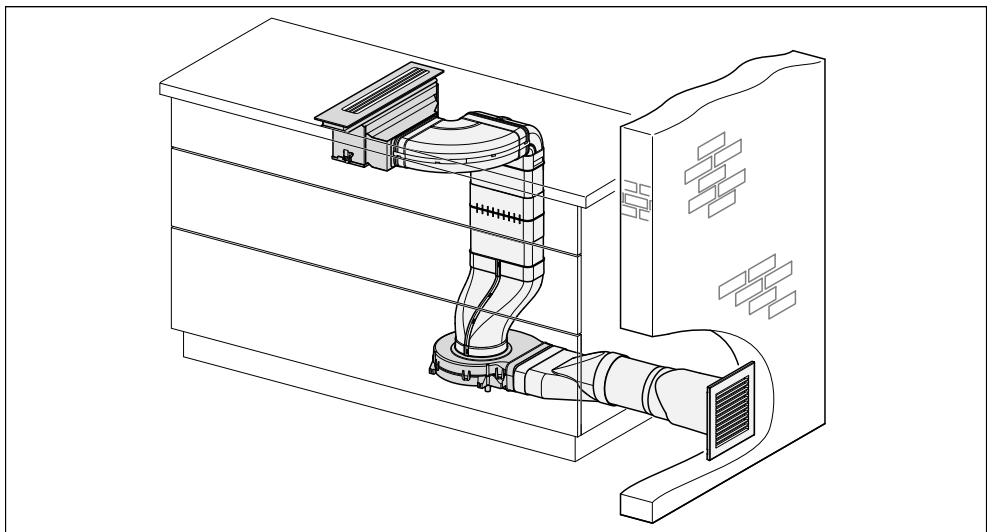
Εγκατάσταση

Παραδείγματα τοποθέτησης

Λειτουργία με ανακύκλωση αέρα

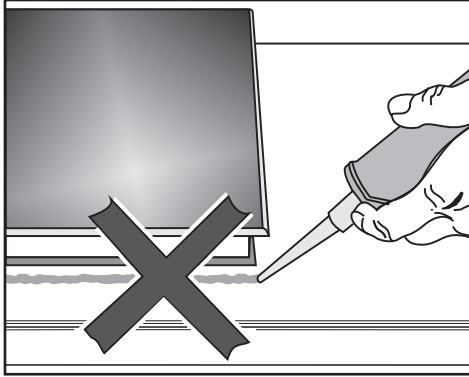


Λειτουργία με εξαγωγή αέρα



Οδηγίες εντοιχισμού – Τοποθέτηση από πάνω

Μόνωση μεταξύ συσκευής SmartLine και πάγκου εργασίας

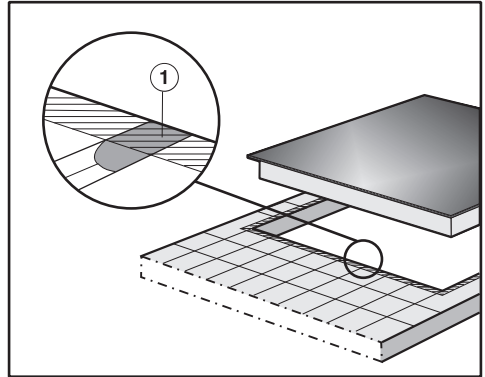


Η συσκευή SmartLine και η επιφάνεια εργασίας μπορούν να υποστούν ζημιά σε περίπτωση ενδεχόμενης αφαίρεσης της συσκευής, αν την έχετε στεγανοποιήσει με μονωτικό υλικό.

Μη χρησιμοποιείτε μονωτικά υλικά μεταξύ της συσκευής SmartLine και του πάγκου εργασίας.

Το στεγανοποιητικό κάτω από το άκρο του πάνω μέρους της συσκευής διασφαλίζει επαρκής μόνωση στον πάγκο εργασίας.

Πάγκος εργασίας από πλακάκια



Τα σημεία ένωσης ① και η γραμμωτή περιοχή στην επιφάνεια που πρόκειται να τοποθετηθεί το κάτω τμήμα της συσκευής SmartLine πρέπει να είναι λεία και ευθυγραμμισμένα, για να εφαρμόσει ομοίμορφα το πλαίσιο και για να είναι εξασφαλισμένη η απαραίτητη στεγανότητα ανάμεσα στη μόνωση κάτω από το πλαίσιο του πάνω τμήματος της συσκευής SmartLine και στον πάγκο εργασίας.

Μονωτική ταινία

Αν η συσκευή SmartLine ξεμονταριστεί σε περίπτωση service, ενδέχεται η μονωτική ταινία που βρίσκεται κάτω από το περιθώριο της συσκευής SmartLine να πάθει ζημιά. Αντικαθιστάτε τη μονωτική ταινία πάντα πριν ξαναμοντάρετε την εστία.

Εγκατάσταση

Εντοιχισμός περισσότερων συσκευών SmartLine

Γεμίστε τους αρμούς ανάμεσα στις επιμέρους συσκευές SmartLine με σιλικονούχο υλικό μόνωσης αρμών, ανθεκτικό στις υψηλές θερμοκρασίες (τουλάχιστον 160°C). Στην περίπτωση χωνευτού εντοιχισμού πρέπει επίσης να γεμιστεί με σιλικονούχο υλικό μόνωσης αρμών ανθεκτικό στις υψηλές θερμοκρασίες (τουλάχιστον 160°C) και ο αρμός ανάμεσα στις συσκευές SmartLine και στον πάγκο εργασίας.

Οι συσκευές SmartLine πρέπει μετά τον εντοιχισμό να είναι ελεύθερα προσβάσιμες από το κάτω μέρος, έτσι ώστε το κάτω τμήμα τους να μπορεί να αφαιρεθεί για λόγους συντήρησης της συσκευής. Αν οι συσκευές SmartLine δεν είναι προσβάσιμες από το κάτω μέρος, πρέπει να αφαιρεθεί το μονωτικό υλικό, για να μπορούν να αποσυναρμολογηθούν.

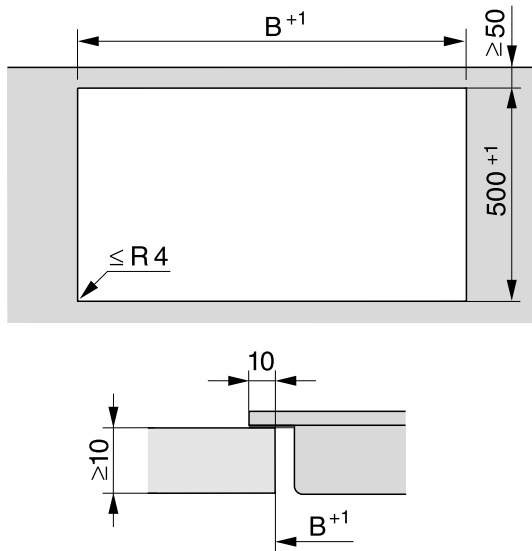
Βάθος πάγκου εργασίας

Ο απορροφητήρας πάγκου μπορεί κατ' επιλογή να εντοιχιστεί με το συνδετικό στόμιο για τον αεραγωγό δεξιά ή αριστερά.

Ελάχιστο βάθος πάγκου εργασίας σε


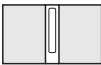
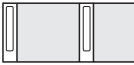
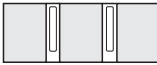



- συνδετικό στόμιο δεξιά 600 mm
- συνδετικό στόμιο αριστερά 665 mm

Άνοιγμα πάγκου εργασίας – Τοποθέτηση από πάνω







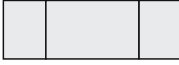



Εγκατάσταση

Τοποθέτηση με απορροφητήρα πάγκου

Παραδείγματα συνδυασμών	Αριθμός x πλάτος [mm]		Διάσταση Β [mm]
	Στοιχεία εστίας	Απορροφητήρας πάγκου	
	1 x 378	1 x 120	481
	2 x 378	1 x 120	862
	1 x 378 1 x 620	2 x 120	1226
	3 x 378	2 x 120	1365
	2 x 378 1 x 620	2 x 120	1607
	4 x 378	2 x 120	1746
	1 x 620	2 x 120	845

Τοποθέτηση χωρίς απορροφητήρα πάγκου

Παραδείγματα συνδυασμών	Αριθμός x πλάτος [mm] Στοιχεία εστίας	Διάσταση Β [mm]
	1 x 378	359
	2 x 378	740
	1 x 378 1 x 620	982
	3 x 378	1121
	2 x 378 1 x 620	1363
	4 x 378	1502
	2 x 378 1 x 800	1554
	2 x 378 1 x 936	1680

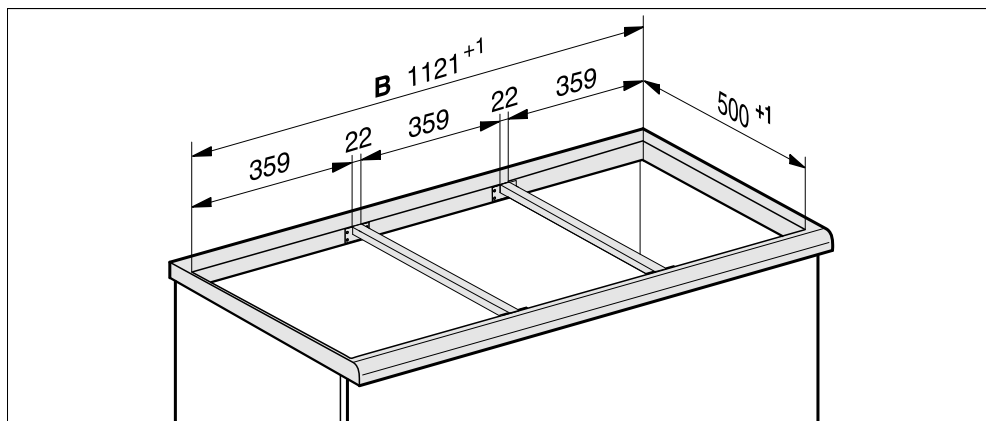
Εγκατάσταση

Ενδιάμεσοι πήχεις – Τοποθέτηση από πάνω

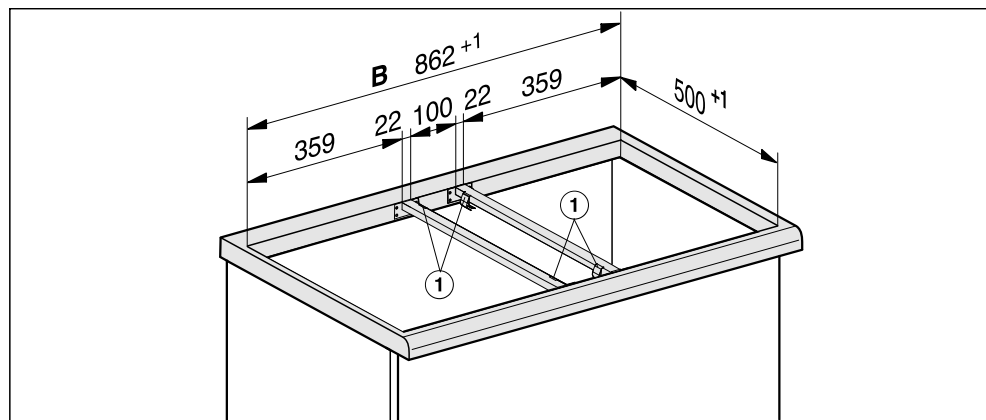
Όταν εντοιχίζετε περισσότερες συσκευές, πρέπει μεταξύ αυτών να τοποθετήσετε ενδιάμεσους πήχεις.

Τα συνοδευτικά κλιπ συγκράτησης είναι απαραίτητα μόνο για τον εντοιχισμό του μοντέλου CSDA 700x FL.

Εντοιχισμός 3 στοιχείων και 2 ενδιάμεσων πήχων



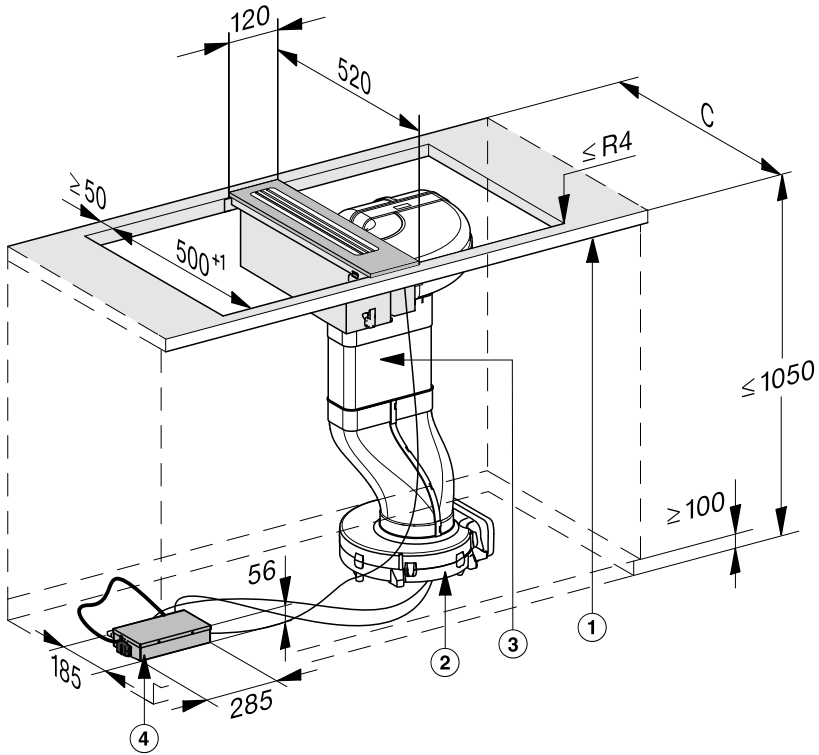
Ενδιάμεσοι πήχεις απορροφητήρα πάγκου – Τοποθέτηση από πάνω



① Άγκιστρα

Διαστάσεις εντοιχισμού – τοποθέτηση από πάνω

Όλες οι διαστάσεις δίνονται σε χιλιοστά.

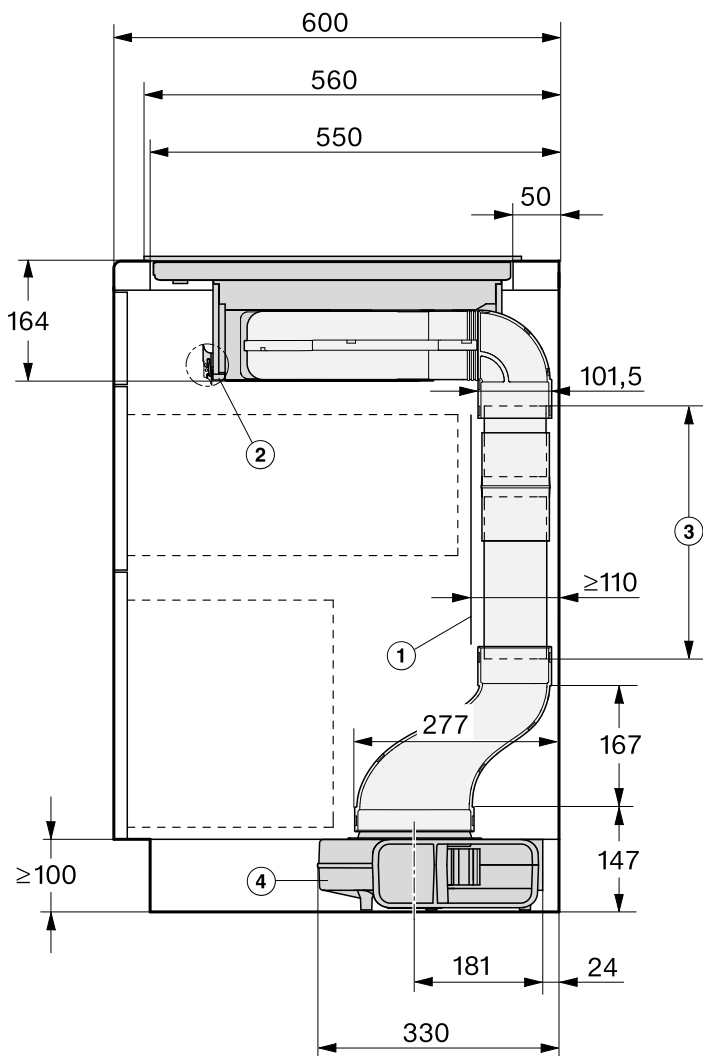


- ① Μπροστά
- ② Τουρμπίνα
Στο σοβατεπί στο δάπεδο
- ③ Αεραγωγός
(συνοδευτικά εξαρτήματα)
- ④ E-Box

Εγκατάσταση

Διαστάσεις αεραγωγού – Τοποθέτηση από πάνω – Βάθος πάγκου εργασίας 600 mm

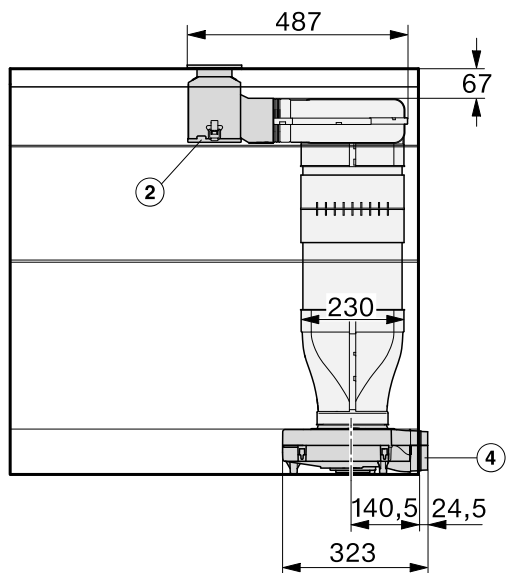
Πλαϊνή όψη



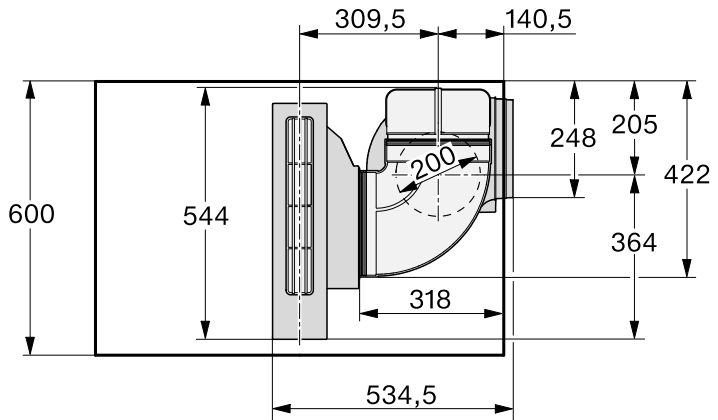
- ① Το πίσω τοίχωμα του ντουλαπιού πρέπει να μπορεί να αφαιρεθεί, αν απαιτηθεί σε περίπτωση service.
Για τη διέλευση του αγωγού εξαγωγής αέρα πρέπει να τηρείται ελάχιστη απόσταση 110 mm μεταξύ του τοιχώματος του ντουλαπιού και ενός παρακείμενου τοίχου ή επίπλου.
- ② Ο αφαιρούμενος συλλέκτης υδρατμών πρέπει να είναι προσβάσιμος μετά την τοποθέτησή του.
Για την αφαίρεση πρέπει να αφαιρεθούν οι 2 ταχυσύνδεσμοι μπροστά και πίσω.
- ③ Το μήκος του αεραγωγού πρέπει να προσαρμοστεί ανάλογα με το ύψος του κάτω ντουλαπιού.
Τυπικό παραδοτέο 500 mm
Τοποθέτηση προσαρμογέα μήκους, βλ. κεφάλαιο «Εγκατάσταση», ενότητα «Εντοιχισμός – Τοποθέτηση από πάνω».
- ④ Τουρμπίνα
Στο σοβατεπί στο δάπεδο

Εγκατάσταση

Μπροστινή όψη



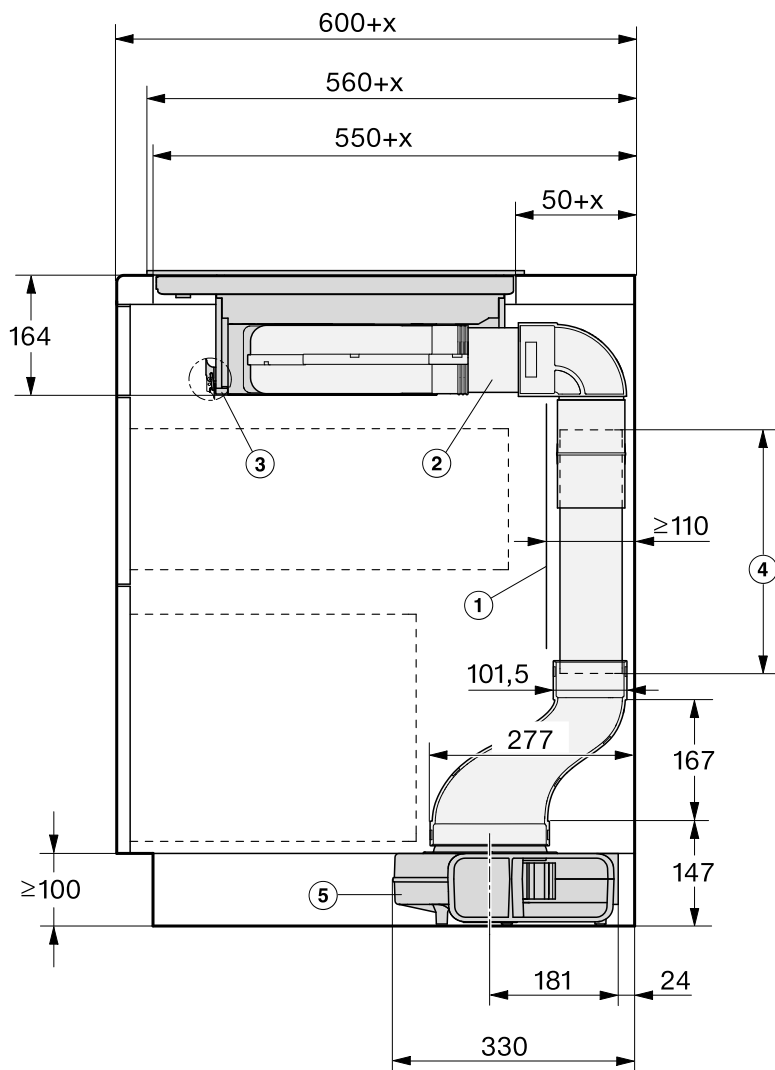
Κάτοψη



Εγκατάσταση

Διαστάσεις αεραγωγού – Τοποθέτηση από πάνω
– Βάθος πάγκου εργασίας μεγαλύτερο από 600 mm

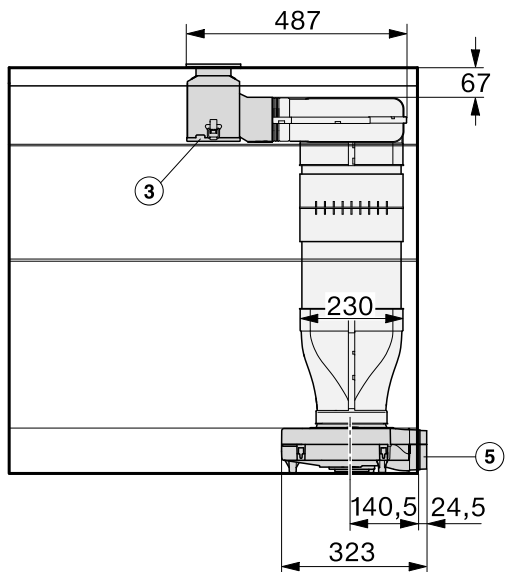
Πλαϊνή όψη – Σύνδεση αεραγωγού δεξιά



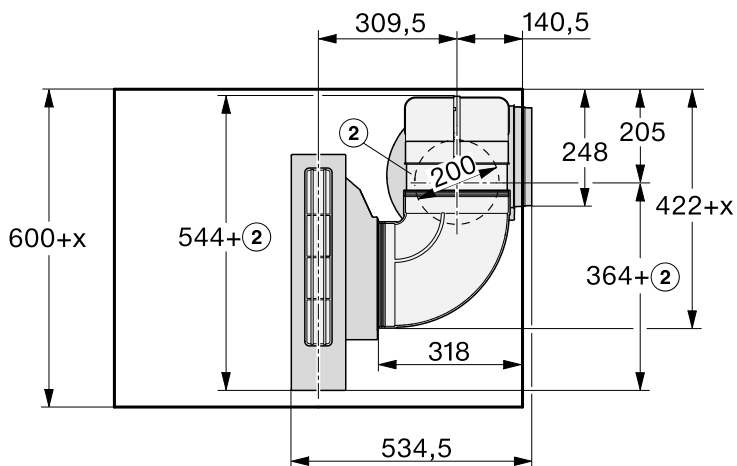
- ① Το πίσω τοίχωμα του ντουλαπιού πρέπει να μπορεί να αφαιρεθεί, αν απαιτηθεί σε περίπτωση service.
Για τη διέλευση του αγωγού εξαγωγής αέρα πρέπει να τηρείται ελάχιστη απόσταση 110 mm μεταξύ του τοιχώματος του ντουλαπιού και ενός παρακείμενου τοίχου ή επίπλου.
 - ② Ενδιάμεσο τεμάχιο του αεραγωγού, προσαρμοσμένο στο βάθος του πάγκου εργασίας
 - ③ Ο αφαιρούμενος συλλέκτης υδρατμών πρέπει να είναι προσβάσιμος μετά την τοποθέτησή του.
Για την αφαίρεση πρέπει να αφαιρεθούν οι 2 ταχυσύνδεσμοι μπροστά και πίσω.
 - ④ Το μήκος του αεραγωγού πρέπει να προσαρμοστεί ανάλογα με το ύψος του κάτω ντουλαπιού.
Τυπικό παραδοτέο 500 mm
Τοποθέτηση προσαρμογέα μήκους, βλ. κεφάλαιο «Εγκατάσταση», ενότητα «Εντοιχισμός – Τοποθέτηση από πάνω».
 - ⑤ Τουρμπίνα
Στο σοβατεπί στο δάπεδο
- x Διάσταση κατά την οποία το βάθος πάγκου εργασίας είναι μεγαλύτερο από 600 mm.

Εγκατάσταση

Μπροστινή όψη – Σύνδεση αεραγωγού δεξιά

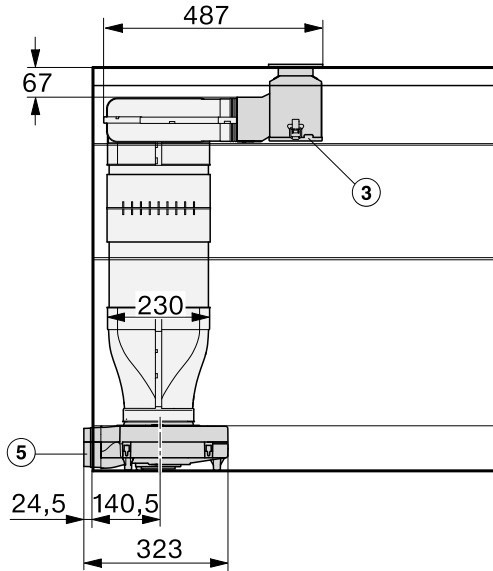


Κάτοψη – Σύνδεση αεραγωγού δεξιά

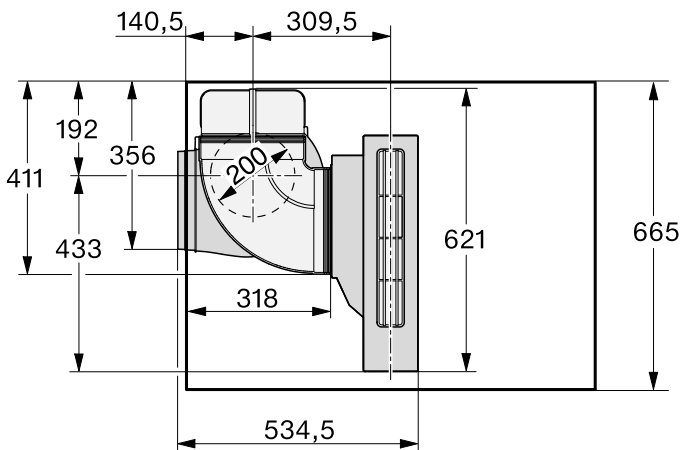


Αν θέλετε να τοποθετήσετε τον αεραγωγό αριστερά από τον απορροφητήρα πάγκου, το βάθος του πάγκου εργασίας πρέπει να είναι τουλάχιστον 665 mm.

Μπροστινή όψη – Σύνδεση αεραγωγού αριστερά



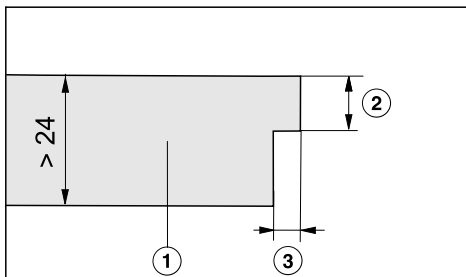
Κάτοψη – Σύνδεση αεραγωγού αριστερά



Εγκατάσταση

Εντοιχισμός – Τοποθέτηση από πάνω

Όταν το πάχος του πάγκου εργασίας είναι πάνω από 24 mm, ο πάγκος εργασίας πρέπει στην πλευρά εντοιχισμού (δεξιά ή αριστερά) να κοπεί από την κάτω πλευρά.

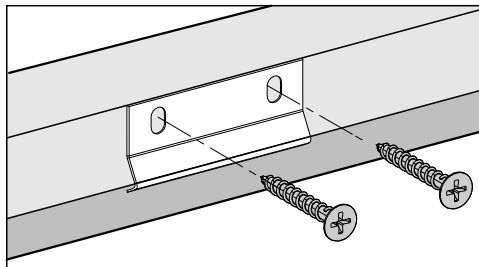


- ① Πάγκος εργασίας
- ② Έως 24 mm κατά μέγιστο
- ③ 12 mm

Στερέωση γωνίας

Ανάλογα με την πλευρά εντοιχισμού πρέπει να στερεωθεί 1 γωνία (παραδίδεται μαζί με τον ενδιάμεσο πήχη) κεντραρισμένα στη δεξιά ή στην αριστερή πλευρά του ανοίγματος.

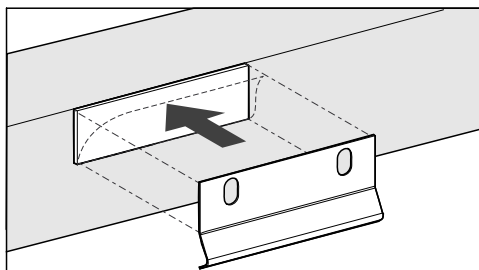
Πάγκοι εργασίας από ξύλο



- Τοποθετείτε τη γωνία ώστε να ευθυγραμμίζεται με την επάνω άκρη του ανοίγματος.
- Σταθεροποιείτε τη γωνία με τις συνοδευτικές ξυλόβιδες 3,5 x 25 mm.

Πάγκοι εργασίας από γρανίτη ή μάρμαρο

Για να στερεώσετε τη γωνία θα χρειαστείτε ισχυρή αυτοκόλλητη ταινία διπλής όψης (δεν συμπεριλαμβάνεται στη συσκευασία).



- Στερεώνετε την αυτοκόλλητη ταινία στην επάνω άκρη του ανοίγματος.
- Τοποθετείτε τη γωνία ώστε να ευθυγραμμίζεται με την επάνω άκρη του ανοίγματος.
- Πιέζετε καλά τη γωνία.

Προετοιμασία πάγκου εργασίας

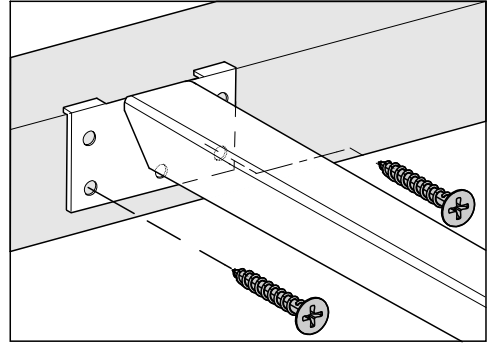
- Κόψτε τον πάγκο εργασίας στο σημείο που θέλετε να δημιουργήσετε το άνοιγμα. Λάβετε υπόψη τις αποστάσεις ασφαλείας (βλέπε κεφάλαιο «Εγκατάσταση», ενότητα «Αποστάσεις ασφαλείας»).
- Στους **πάγκους εργασίας από ξύλο** περάστε κατά μήκος τις κομμένες επιφάνειες με ειδικό βερνίκι, καουτσούκ σιλικόνης ή ρητίνη, ώστε να εμποδίσετε την παραμόρφωση (φούσκωμα του ξύλου) από τυχόν συσσώρευση υγρασίας. Το μονωτικό υλικό πρέπει να είναι ανθεκτικό στις υψηλές θερμοκρασίες.

Προσέξτε, ώστε τα υλικά αυτά να μην έρθουν σε επαφή με την επιφάνεια του πάγκου εργασίας.

Τοποθέτηση ενδιάμεσων πηχέων

Χρησιμοποιείτε τις μεσαίες οπές, όταν δεξιά ή αριστερά δίπλα στον ενδιάμεσο πηχά τοποθετούνται οι παρακάτω συσκευές SmartLine: CS 7611, CS 7641, CS 7101(-1), CS 7102(-1)

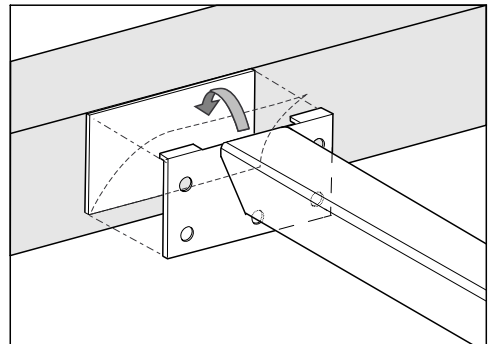
Πάγκοι εργασίας από ξύλο



- Τοποθετήστε τους ενδιάμεσους πηχείς ευθυγραμμισμένα στο επάνω άκρο του ανοίγματος.
- Στερεώστε τους ενδιάμεσους πηχείς με τις παρεχόμενες ξυλόβιδες 3,5 x 25 mm.

Πάγκοι εργασίας από γρανίτη ή μάρμαρο

Για να στερεώσετε τους ενδιάμεσους πηχείς θα χρειαστείτε ισχυρή αυτοκόλλητη ταινία διπλής όψης (δεν συμπεριλαμβάνεται στη συσκευασία).



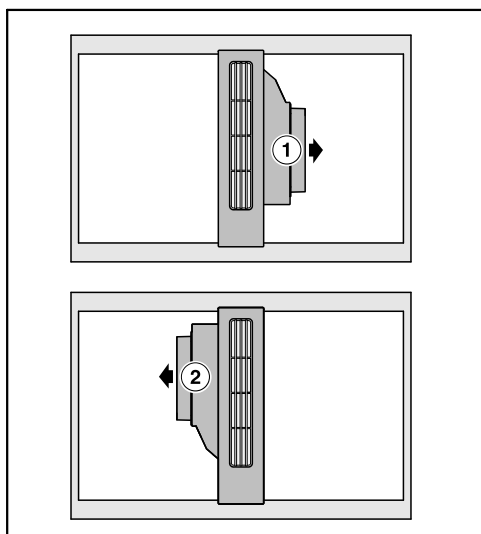
- Στερεώνετε την αυτοκόλλητη ταινία στην επάνω άκρη του ανοίγματος.

Εγκατάσταση

- Τοποθετήστε τους ενδιάμεσους πήχεις ευθυγραμμισμένα στο επάνω άκρο του ανοίγματος.
- Πιέζετε καλά τους ενδιάμεσους πήχεις.

Τοποθέτηση απορροφητήρα πάγκου

Ο απορροφητήρας πάγκου μπορεί κατ' επιλογή να εντοιχιστεί με το συνδετικό στόμιο για τον αεραγωγό δεξιά ή αριστερά.

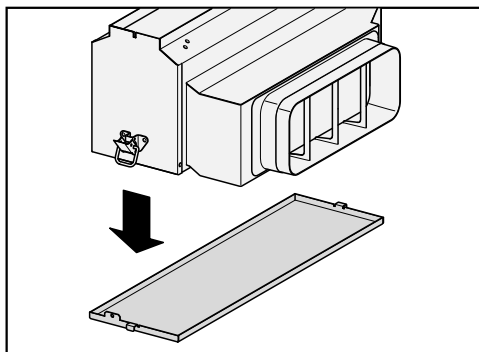


- ① Συνδετικό στόμιο αεραγωγού δεξιά
- ② Συνδετικό στόμιο αεραγωγού αριστερά

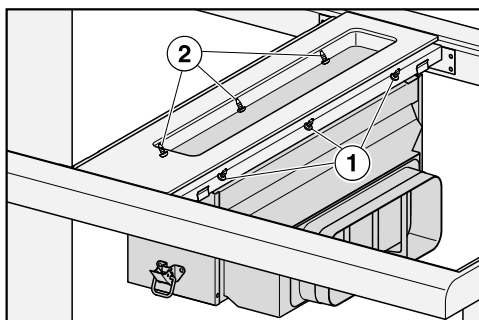
- Κολλήστε τη συνοδευτική μονωτική ταινία κάτω από το άκρο του καλύμματος. Προσέξτε η μονωτική ταινία να μην είναι πολύ τεντωμένη, όταν την κολλάτε.

- Τοποθετήστε τα άγκιστρα στους ενδιάμεσους πήχεις.

- Περάστε τον αγωγό ελέγχου για τον χειρισμό μεταξύ των ενδιάμεσων πήχων προς τα κάτω.
- Τοποθετήστε το κάλυμμα στους ενδιάμεσους πήχεις.



- Αφαιρέστε τη λεκάνη συλλογής λίπους από το περίβλημα.

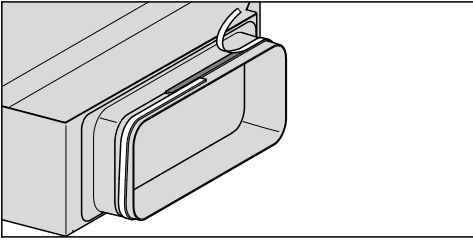


- Στερεώστε το περίβλημα από τη μέσα πλευρά με τις βίδες ① δεξιά και αριστερά ② (3 για κάθε πλευρά).

- Στερεώστε τη λεκάνη συλλογής λίπους.

Εντοιχισμός αεραγωγού

- Τοποθετήστε τον αεραγωγό.



- Κολλήστε τη συνοδευτική μονωτική ταινία στο στόμιο εξαγωγής αέρα, αν ο πρόσθετος αγωγός εξαγωγής αέρα δεν είναι τοποθετημένος σταθερά στο στόμιο.

Προσέξτε, ώστε ο αεραγωγός μετά τον εντοιχισμό να μην βρίσκεται υπό μηχανική τάση.

Προσαρμογέας μήκους

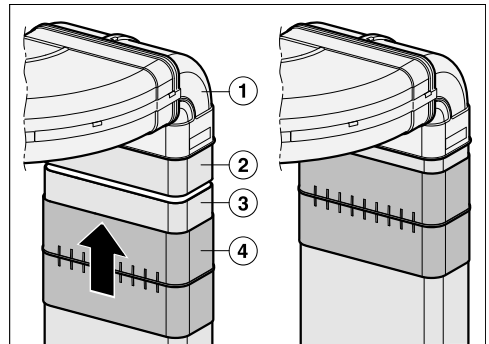
Ο προσαρμογέας μήκους ④ διευκολύνει τις εργασίες του Miele Service και τις εργασίες επισκευής. Η θέση τοποθέτησης του προσαρμογέα μήκους εξαρτάται από το βάθος του πάγκου εργασίας.

Προσαρμογέας μήκους – Βάθος πάγκου εργασίας 600 mm

Ο προσαρμογέας μήκους δεν ταιριάζει.

Το τεμάχιο του αεραγωγού ② πρέπει να έχει μήκος τουλάχιστον 100 mm.

- Χωρίστε τον επίπεδο αγωγό ανάλογα με τη θέση εντοιχισμού σας σε 2 τεμάχια. Το επάνω τεμάχιο πρέπει να έχει ελάχιστο μήκος 100 mm.

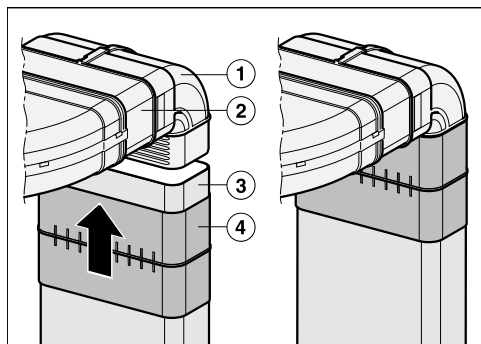


- Εισαγάγετε την κοντή καμπύλη ① στην οριζόντια καμπύλη.
- Συνδέστε το τεμάχιο αεραγωγού ② με την κοντή καμπύλη ①. Στερεώστε τη σύνδεση με τη μονωτική ταινία.
- Προσαρμόστε το υπολειπόμενο τεμάχιο αεραγωγού ③ στο ύψος του κάτω ντουλαπιού.
- Ωθήστε τον προσαρμογέα μήκους ④ μέσω του προσαρμοσμένου τεμαχίου αεραγωγού ③. Κρατήστε το προσαρμοσμένο τεμάχιο αεραγωγού ③ κάτω από το τεμάχιο αεραγωγού στην καμπύλη ②. Ωθήστε τον προσαρμογέα μήκους ④ μέσω του τεμαχίου αεραγωγού στην καμπύλη ②. Στερεώστε τη σύνδεση με τη μονωτική ταινία.

Εγκατάσταση

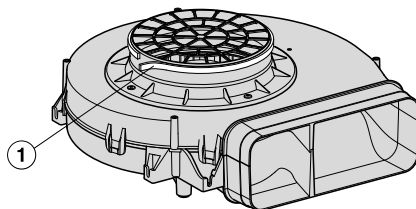
Προσαρμογέας μήκους – Βάθος πάγκου εργασίας μεγαλύτερο από 600 mm

- Χωρίστε τον επίπεδο αγωγό σε 2 τμήματα. Το 1 τμήμα πρέπει να αντιστοιχεί στη διαφορά μεταξύ 600 mm και του βάθους του πάγκου εργασίας.



- Εισαγάγετε το τμήμα αεραγωγού ② στην οριζόντια καμπύλη.
- Συνδέστε το τμήμα αεραγωγού ② με την κοντή καμπύλη ①. Στερεώστε τη σύνδεση με τη μονωτική ταινία.
- Προσαρμόστε το υπολειπόμενο τμήμα αεραγωγού ③ στο ύψος του κάτω ντουλαπιού.
- Ωθήστε τον προσαρμογέα μήκους ④ μέσω του προσαρμοσμένου τμήματος αεραγωγού ③. Κρατήστε το προσαρμοσμένο τμήμα αεραγωγού ③ κάτω από την κοντή καμπύλη ①. Ωθήστε από κάτω τον προσαρμογέα μήκους ④ μέσω της κοντής καμπύλης ①. Στερεώστε τη σύνδεση με τη μονωτική ταινία.

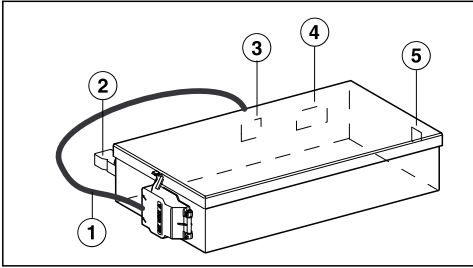
Τοποθέτηση μοτέρ τουρμπίνας



① Μονωτική ταινία

- Κολλήστε τη συνοδευτική μονωτική ταινία στο στόμιο της τουρμπίνας.

E-Box



- ① Καλώδιο ηλεκτρικής σύνδεσης
- ② Σύνδεση επαφής παραθύρου
- ③ Υποδοχή σύνδεσης αγωγού τάσης λειτουργίας μοτέρ
- ④ Υποδοχή σύνδεσης αγωγού ελέγχου μοτέρ
- ⑤ Υποδοχή σύνδεσης αγωγού μονάδας χειρισμού

Σύνδεση σε επαφή παραθύρου, εφόσον απαιτείται

⚠ Η σύνδεση για την επαφή παραθύρου βρίσκεται υπό τάση δικτύου.

Κίνδυνος ηλεκτροπληξίας για τα άτομα.

Αποσυνδέστε τον απορροφητήρα πάγκου από το δίκτυο παροχής ρεύματος, πριν τη σύνδεση του συστήματος μεταγωγής.

Το καλώδιο σύνδεσης του συστήματος μεταγωγής πρέπει να συνδεθεί μόνο από ειδικό ηλεκτρολόγο.

Το καλώδιο σύνδεσης του συστήματος μεταγωγής πρέπει να αντιστοιχεί σε τύπο H03VV-F 2x0,75 χιλστ.² και σε μήκος 2,0 m στο μέγιστο.

Το σύστημα μεταγωγής πρέπει να εξοπλιστεί με επαφή κλεισίματος χωρίς δυναμικό και κατάλληλη για 230 V, 1A. Σε ανοιχτή κατάσταση μεταγωγής ο απορροφητήρας βρίσκεται εκτός λειτουργίας.

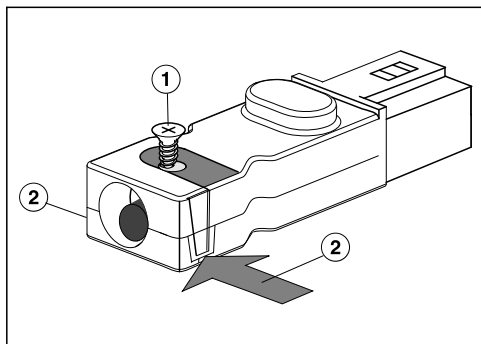
Να χρησιμοποιείτε μόνο εγκεκριμένα από το DIBt και ελεγμένα ασύρματα συστήματα μεταγωγής (π.χ. διακόπτες επαφής παραθύρου, διάταξη προειδοποίησης υποπίεσης) και να δίνονται προς χρήση από εξειδικευμένο προσωπικό (εγκεκριμένους καθαριστές καπνοδόχων).

Το σύστημα μεταγωγής πρέπει να είναι κατάλληλο για λειτουργία με ένα μοτέρ BLDC.

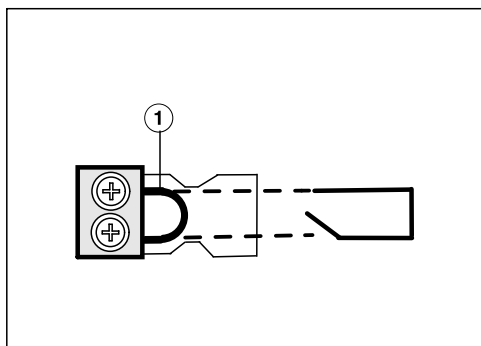
Χρειάζεστε τα αντίστοιχα έγγραφα του εξωτερικού συστήματος μεταγωγής για να εκτελέσετε σύνδεση και λειτουργία χωρίς κίνδυνο.

Εγκατάσταση

- Απασφαλίζετε το άγκιστρο και βγάξετε το φικ.



- Ξεβιδώνετε τη βίδα ① του ανακουφιστικού καταπόνησης και απασφαλίζετε το περίβλημα και στις δύο πλευρές ②.
- Ανοίγετε το περίβλημα.
- Απομακρύνετε τα πώματα.



- Αντικαταστήστε τη γέφυρα ① με το καλώδιο σύνδεσης του συστήματος μεταγωγής.
- Κλείνετε το περίβλημα.
- Βιδώνετε και πάλι τη βίδα του ανακουφιστικού καταπόνησης.
- Τοποθετήστε και πάλι το φικ.

Σύνδεση E-Box

- Συνδέετε τους αγωγούς τάσης λειτουργίας και ελέγχου μοτέρ στο E-Box και στο μοτέρ.
- Συνδέετε τον αγωγό μονάδας χειρισμού στο E-Box.

Οι θέσεις σύνδεσης είναι έτσι κατασκευασμένες, ώστε δεν μπορείτε να τις μπερδέψετε.

- Συνδέετε τον απορροφητήρα πάγκου με το ηλεκτρικό ρεύμα.
- Ελέγχετε τη λειτουργία του απορροφητήρα πάγκου.

Μόνωση σημείων ένωσης

- Γεμίζετε τα κενά ανάμεσα στις μεμονωμένες συσκευές SmartLine και σε εντοιχισμό με επίπεδο / περιμετρικό πλαίσιο επιπλέον ανάμεσα στις συσκευές SmartLine και τον πάγκο εργασίας με ένα υλικό μόνωσης από σιλικόνη, ανθεκτικό σε θερμοκρασία τουλάχιστον 160°C.

Ακατάλληλο μονωτικό υλικό για τα κενά σχισμής μπορεί να προκαλέσει ζημιά στη φυσική πέτρα.

Για μάρμαρο, γρανίτη και μαρμάρينو πλακάκι χρησιμοποιείτε αποκλειστικά μονωτικό υλικό, κατάλληλο για μάρμαρο και γρανίτες.

Λάβετε υπόψη σας τις οδηγίες του κατασκευαστή.

Οδηγίες εντοιχισμού – Χωνευτός εντοιχισμός

Ο εντοιχισμός με επίπεδο/περιμετρικό πλαίσιο είναι δυνατός μόνο σε πάγκους από φυσική πέτρα (γρανίτη, μάρμαρο), μασίφ ξύλο και πλακάκια. Για εντοιχισμό σε πάγκους εργασίας από άλλα υλικά, ρωτήστε τον εκάστοτε κατασκευαστή, αν αυτοί είναι κατάλληλοι για τον εντοιχισμό με επίπεδο περιμετρικό πλαίσιο.

Το ελεύθερο πλάτος του κάτω ντουλαπιού πρέπει να είναι τουλάχιστον το ίδιο με το εσωτερικό άνοιγμα του πάγκου εργασίας (βλέπε κεφ. «Εγκατάσταση», ενότητα «Διαστάσεις για χωνευτό εντοιχισμό»), έτσι ώστε η συσκευή SmartLine μετά τον εντοιχισμό να είναι ελεύθερα προσβάσιμη από το κάτω μέρος, και το κάτω τμήμα της να μπορεί να αφαιρεθεί για λόγους συντήρησης. Αν η συσκευή μετά τον εντοιχισμό της δεν είναι ελεύθερα προσβάσιμη από το κάτω μέρος, τότε θα πρέπει να αφαιρεθεί το μονωτικό υλικό, για να μπορεί να αφαιρεθεί η συσκευή.

Πάγκοι εργασίας από φυσική πέτρα

Η συσκευή SmartLine τοποθετείται απευθείας στην οδοντωτή εγκοπή.

Πάγκοι εργασίας από μασίφ ξύλο, πλακάκια, γυαλί

Η συσκευή SmartLine στερεώνεται στο άνοιγμα κοπής με ξύλινους πήχεις. Αυτοί οι ξύλινοι πήχεις δεν παραδίδονται μαζί με τη συσκευή. Πρέπει να τους προμηθευτεί ο πελάτης.

Μονωτική ταινία

Αν η συσκευή SmartLine ξεμονταριστεί σε περίπτωση service, ενδέχεται η μονωτική ταινία που βρίσκεται κάτω από το περιθώριο της συσκευής SmartLine να πάθει ζημιά. Αντικαθιστάτε τη μονωτική ταινία πάντα πριν ξαναμοντάρετε την εστία.

Εγκατάσταση

Εντοιχισμός περισσότερων συσκευών SmartLine

Γεμίστε τους αρμούς ανάμεσα στις επιμέρους συσκευές SmartLine με σιλικονούχο υλικό μόνωσης αρμών, ανθεκτικό στις υψηλές θερμοκρασίες (τουλάχιστον 160°C). Στην περίπτωση χωνευτού εντοιχισμού πρέπει επίσης να γεμιστεί με σιλικονούχο υλικό μόνωσης αρμών ανθεκτικό στις υψηλές θερμοκρασίες (τουλάχιστον 160°C) και ο αρμός ανάμεσα στις συσκευές SmartLine και στον πάγκο εργασίας.

Οι συσκευές SmartLine πρέπει μετά τον εντοιχισμό να είναι ελεύθερα προσβάσιμες από το κάτω μέρος, έτσι ώστε το κάτω τμήμα τους να μπορεί να αφαιρεθεί για λόγους συντήρησης της συσκευής. Αν οι συσκευές SmartLine δεν είναι προσβάσιμες από το κάτω μέρος, πρέπει να αφαιρεθεί το μονωτικό υλικό, για να μπορούν να αποσυναρμολογηθούν.

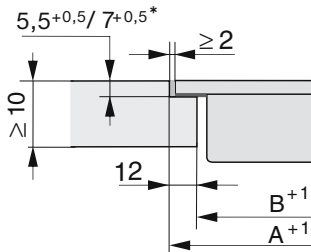
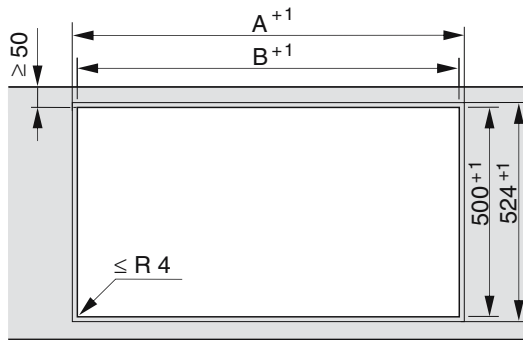
Βάθος πάγκου εργασίας

Ο απορροφητήρας πάγκου μπορεί κατ' επιλογή να εντοιχιστεί με το συνδετικό στόμιο για τον αεραγωγό δεξιά ή αριστερά.

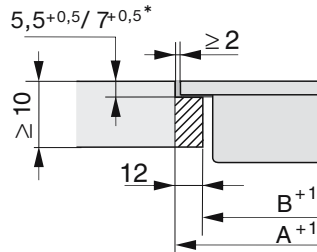
Ελάχιστο βάθος πάγκου εργασίας σε

- συνδετικό στόμιο δεξιά 600 mm
- συνδετικό στόμιο αριστερά 665 mm

Άνοιγμα πάγκου εργασίας – Χωνευτός εντοιχισμός



Πάγκος εργασίας από γρανίτη ή
μάρμαρο

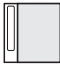
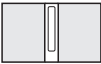







Πάγκος εργασίας από ξύλο









* $7^{+0,5}$ mm στο μοντέλο CS 7611 FL

Εγκατάσταση

Τοποθέτηση με απορροφητήρα πάγκου

Παραδείγματα συνδυασμών	Αριθμός x πλάτος [mm]		Διάσταση A [mm]	Διάσταση B [mm]
	Στοιχεία εστίας	Απορροφητήρας πάγκου		
	1 x 378	1 x 120	505	481
	2 x 378	1 x 120	886	862
	1 x 378 1 x 620	2 x 120	1250	1226
	3 x 378	2 x 120	1389	1365
	2 x 378 1 x 620	2 x 120	1631	1607
	4 x 378	2 x 120	1770	1746
	1 x 620	2 x 120	869	845

Τοποθέτηση χωρίς απορροφητήρα πάγκου

Παραδείγματα συνδυασμών	Αριθμός x πλάτος [mm] Στοιχεία εστίας	Διάσταση Α [mm]	Διάσταση Β [mm]
	1 x 378	383	359
	2 x 378	764	740
	1 x 378 1 x 620	1006	982
	3 x 378	1145	1121
	2 x 378 1 x 620	1387	1363
	4 x 378	1526	1502
	2 x 378 1 x 800	1567	1543
	2 x 378 1 x 936	1703	1679

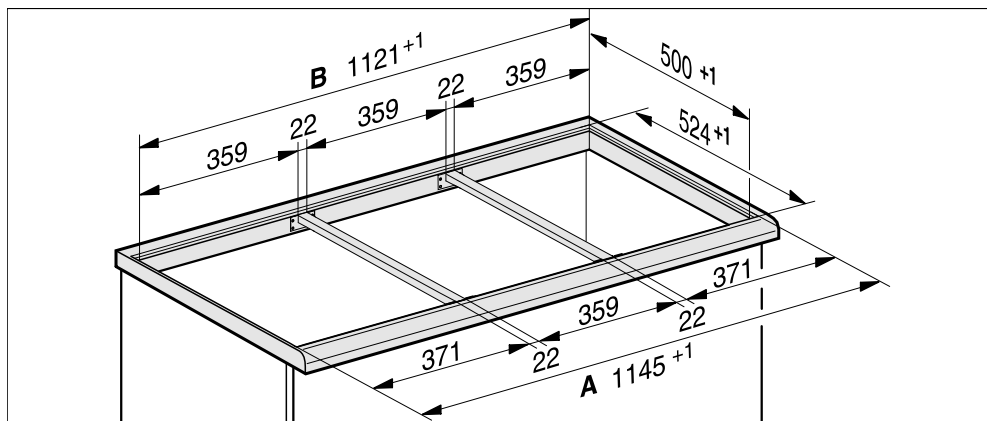
Εγκατάσταση

Ενδιάμεσοι πήγεις – Χωνευτός εντοιχισμός

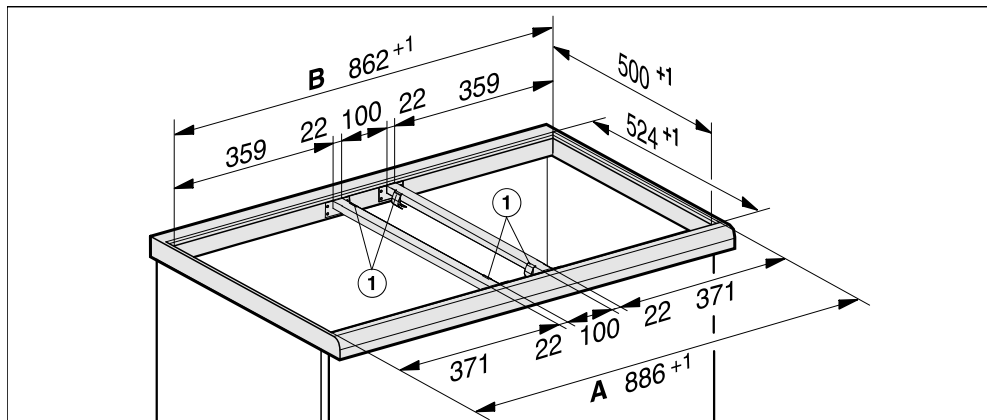
Όταν εντοιχίζετε περισσότερες συσκευές, πρέπει μεταξύ αυτών να τοποθετήσετε ενδιάμεσους πήγεις.

Τα συνοδευτικά κλιπ συγκράτησης είναι απαραίτητα μόνο για τον εντοιχισμό του μοντέλου CSDA 700x FL.

Εντοιχισμός 3 στοιχείων και 2 ενδιάμεσων πήγγων



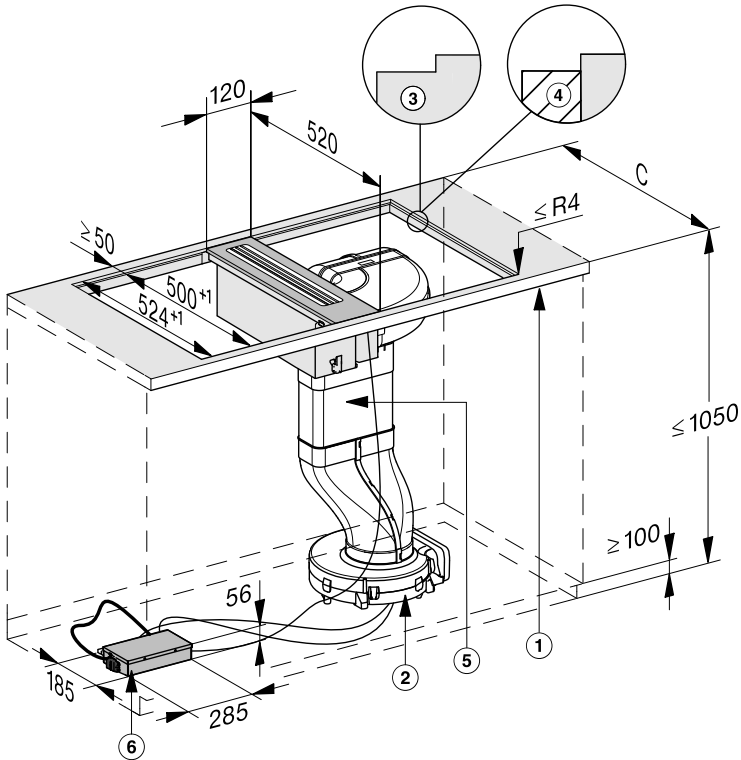
Ενδιάμεσοι πήγεις απορροφητήρα πάγκου – Χωνευτός εντοιχισμός



① Άγκιστρα

Διαστάσεις εντοιχισμού – χωνευτά

Όλες οι διαστάσεις δίνονται σε χιλιοστά.

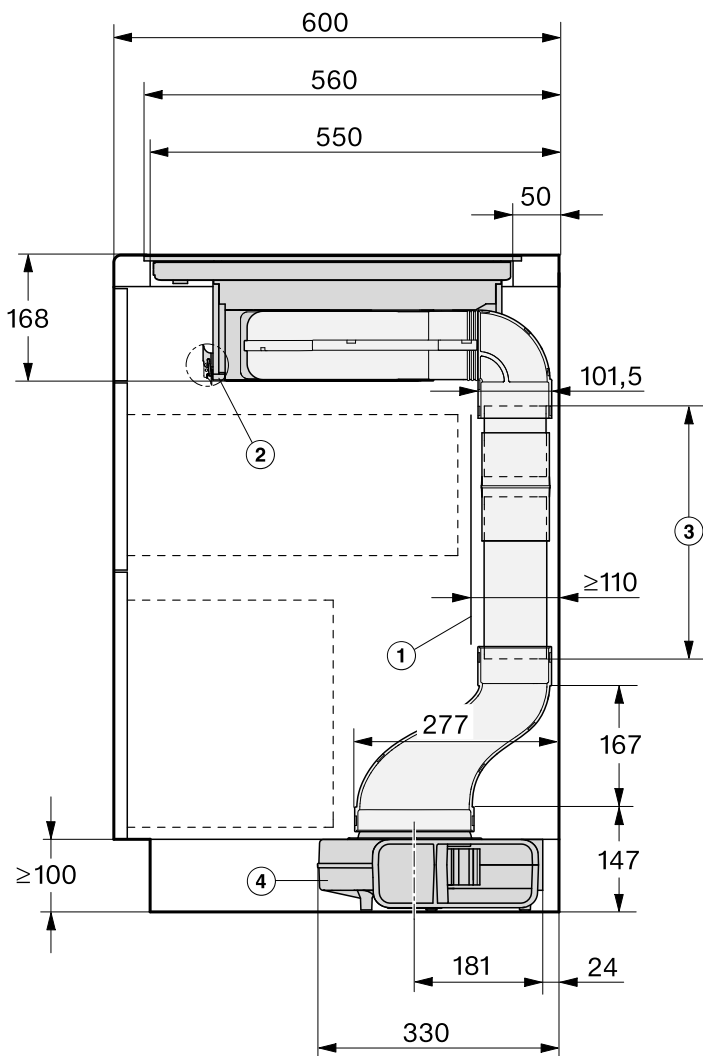


- ① Μπροστά
- ② Τουρμπίνα
Στο σοβατεπί στο δάπεδο
- ③ Κλιμακωτή εγκοπή (για λεπτομερή σχέδια βλέπε κεφάλαιο «Εγκατάσταση», ενότητα «Άνοιγμα πάγκου εργασίας –χωνευτός εντοιχισμός»)
- ④ Ξύλινος πήγης 12 mm (δεν αποτελεί συνοδευτικό εξάρτημα, για λεπτομερή σχέδια βλ. κεφάλαιο «Εγκατάσταση», ενότητα «Άνοιγμα πάγκου εργασίας – χωνευτός εντοιχισμός»)
- ⑤ Αεραγωγός
(συνοδευτικά εξαρτήματα)
- ⑥ E-Box

Εγκατάσταση

Διαστάσεις αεραγωγού – Χωνευτός εντοιχισμός – Βάθος πάγκου εργασίας 600 mm

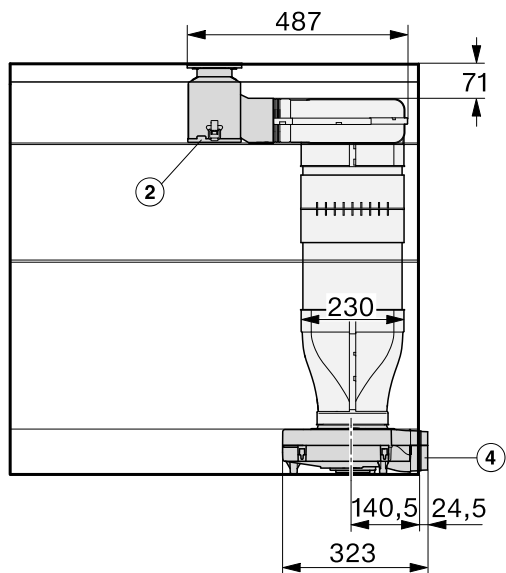
Πλαϊνή όψη



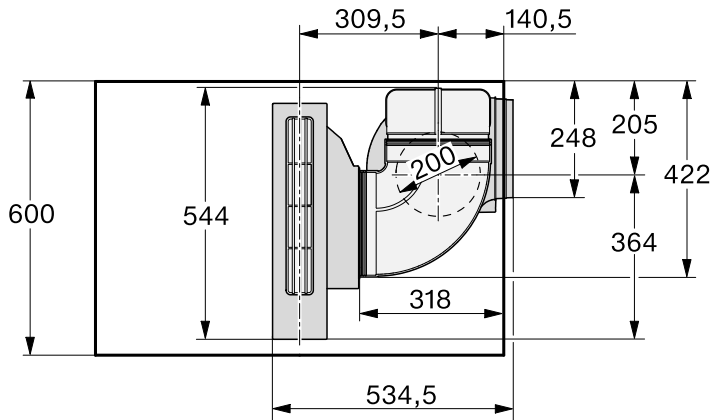
- ① Το πίσω τοίχωμα του ντουλαπιού πρέπει να μπορεί να αφαιρεθεί, αν απαιτηθεί σε περίπτωση service.
Για τη διέλευση του αγωγού εξαγωγής αέρα πρέπει να τηρείται ελάχιστη απόσταση 110 mm μεταξύ του τοιχώματος του ντουλαπιού και ενός παρακείμενου τοίχου ή επίπλου.
- ② Ο αφαιρούμενος συλλέκτης υδρατμών πρέπει να είναι προσβάσιμος μετά την τοποθέτησή του.
Για την αφαίρεση πρέπει να αφαιρεθούν οι 2 ταχυσύνδεσμοι μπροστά και πίσω.
- ③ Το μήκος του αεραγωγού πρέπει να προσαρμοστεί ανάλογα με το ύψος του κάτω ντουλαπιού.
Τυπικό παραδοτέο 500 mm
Τοποθέτηση προσαρμογέα μήκους, βλ. κεφάλαιο «Εγκατάσταση», ενότητα «Εντοιχισμός – Χωνευτός εντοιχισμός».
- ④ Τουρμπίνα
Στο σοβατεπί στο δάπεδο

Εγκατάσταση

Μπροστινή όψη



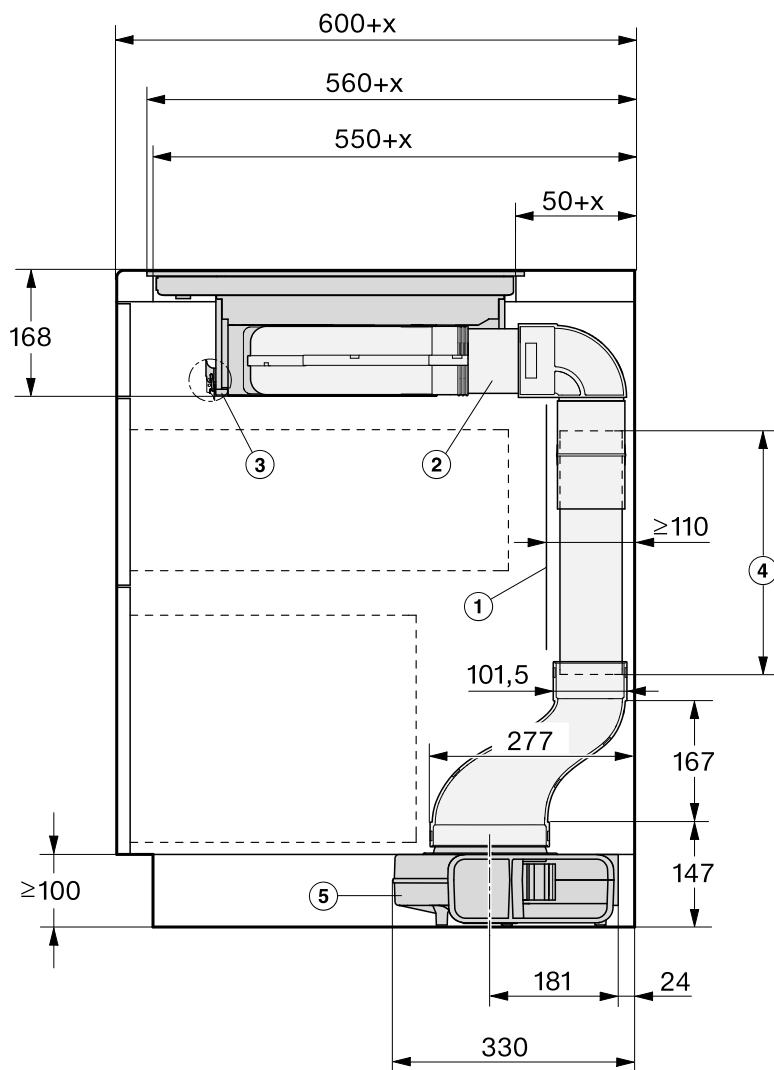
Κάτοψη



Εγκατάσταση

Διαστάσεις αεραγωγού – Χωνευτός εντοιχισμός
– Βάθος πάγκου εργασίας μεγαλύτερο από 600 mm

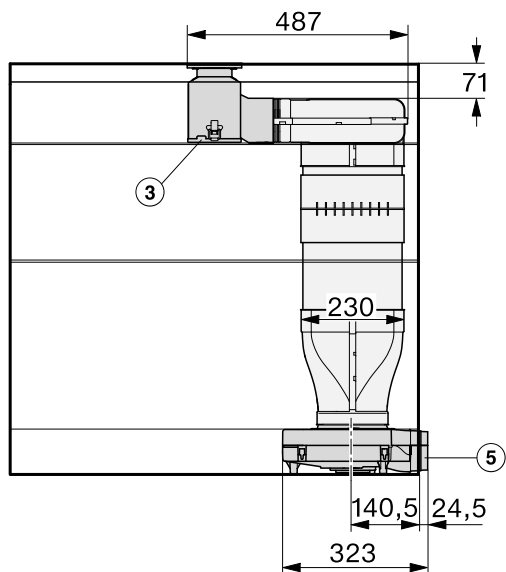
Πλαϊνή όψη – Σύνδεση αεραγωγού δεξιά



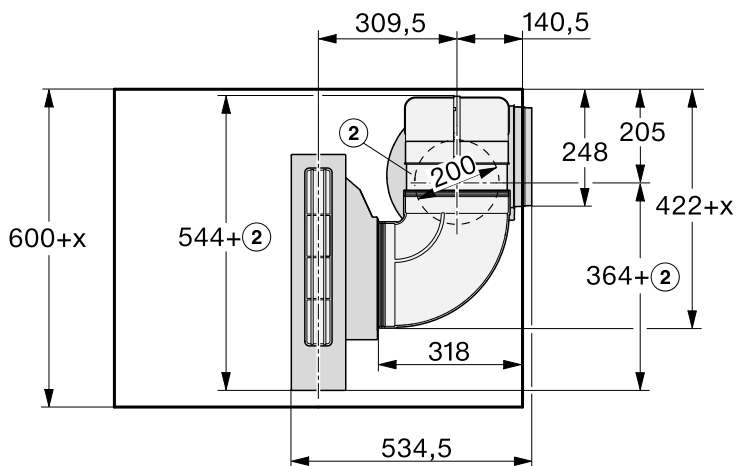
- ① Το πίσω τοίχωμα του ντουλαπιού πρέπει να μπορεί να αφαιρεθεί, αν απαιτηθεί σε περίπτωση service.
Για τη διέλευση του αγωγού εξαγωγής αέρα πρέπει να τηρείται ελάχιστη απόσταση 110 mm μεταξύ του τοιχώματος του ντουλαπιού και ενός παρακείμενου τοίχου ή επίπλου.
 - ② Ενδιάμεσο τεμάχιο του αεραγωγού, προσαρμοσμένο στο βάθος του πάγκου εργασίας
 - ③ Ο αφαιρούμενος συλλέκτης υδρατμών πρέπει να είναι προσβάσιμος μετά την τοποθέτησή του.
Για την αφαίρεση πρέπει να αφαιρεθούν οι 2 ταχυσύνδεσμοι μπροστά και πίσω.
 - ④ Το μήκος του αεραγωγού πρέπει να προσαρμοστεί ανάλογα με το ύψος του κάτω ντουλαπιού.
Τυπικό παραδοτέο 500 mm
Τοποθέτηση προσαρμογέα μήκους, βλ. κεφάλαιο «Εγκατάσταση», ενότητα «Εντοιχισμός – Χωνευτός εντοιχισμός».
 - ⑤ Τουρμπίνα
Στο σοβατεπί στο δάπεδο
- x Διάσταση κατά την οποία το βάθος πάγκου εργασίας είναι μεγαλύτερο από 600 mm.

Εγκατάσταση

Μπροστινή όψη – Σύνδεση αεραγωγού δεξιά

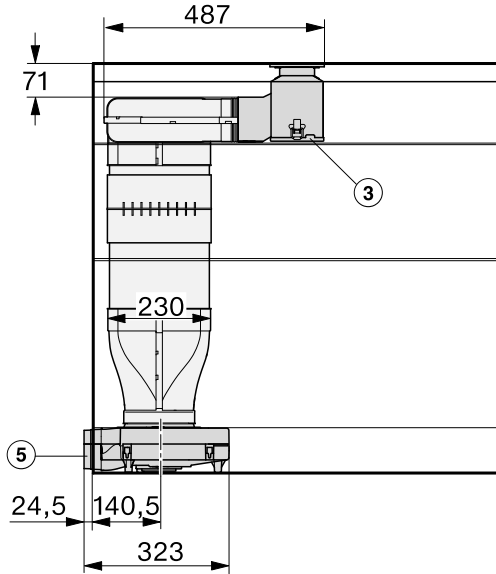


Κάτοψη – Σύνδεση αεραγωγού δεξιά

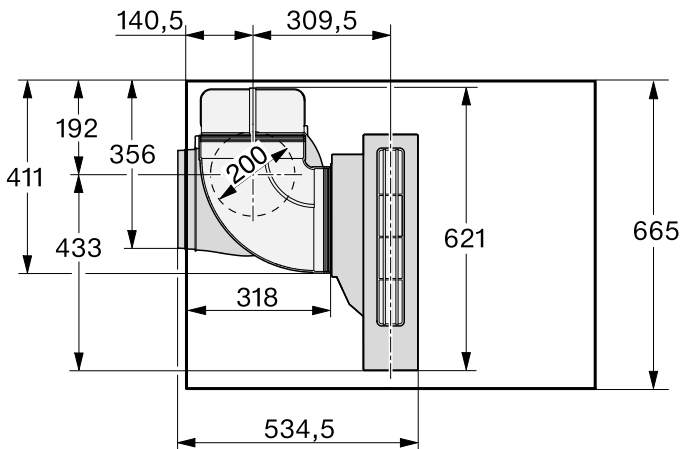


Αν θέλετε να τοποθετήσετε τον αεραγωγό αριστερά από τον απορροφητήρα πάγκου, το βάθος του πάγκου εργασίας πρέπει να είναι τουλάχιστον 665 mm.

Μπροστινή όψη – Σύνδεση αεραγωγού αριστερά



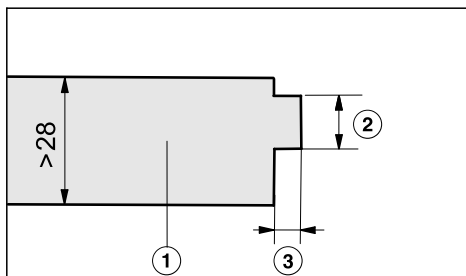
Κάτοψη – Σύνδεση αεραγωγού αριστερά



Εγκατάσταση

Εντοιχισμός – Χωνευτός εντοιχισμός

Όταν το πάχος του πάγκου εργασίας είναι πάνω από 28 mm, ο πάγκος εργασίας πρέπει στην πλευρά εντοιχισμού (δεξιά ή αριστερά) να κοπεί από την κάτω πλευρά.

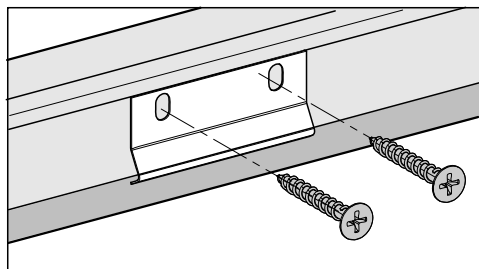


- ① Πάγκος εργασίας
- ② Έως 24 mm κατά μέγιστο
- ③ 12 mm

Στερέωση γωνίας

Ανάλογα με την πλευρά εντοιχισμού πρέπει να στερεωθεί 1 γωνία (παραδίδεται μαζί με τον ενδιάμεσο πήχη) κεντραρισμένα στη δεξιά ή στην αριστερή πλευρά του ανοίγματος.

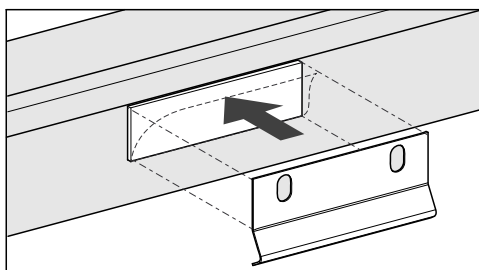
Πάγκοι εργασίας από ξύλο



- Τοποθετείτε τη γωνία ευθυγραμμισμένη στην επάνω άκρη της κατώτερης βαθμίδας της κλιμακωτής εγκοπής.
- Σταθεροποιείτε τη γωνία με τις συνοδευτικές ξυλόβιδες 3,5 x 25 mm.

Πάγκοι εργασίας από γρανίτη ή μάρμαρο

Για να στερεώσετε τη γωνία θα χρειαστείτε ισχυρή αυτοκόλλητη ταινία διπλής όψης (δεν συμπεριλαμβάνεται στη συσκευασία).



- Στερεώνετε την αυτοκόλλητη ταινία στην επάνω άκρη της κατώτερης βαθμίδας της κλιμακωτής εγκοπής.
- Τοποθετείτε τη γωνία ευθυγραμμισμένη στην επάνω άκρη της κατώτερης βαθμίδας της κλιμακωτής εγκοπής.
- Πιέζετε καλά τη γωνία.

Προετοιμασία πάγκου εργασίας

- Κόψτε τον πάγκο εργασίας στο σημείο που θέλετε να δημιουργήσετε το άνοιγμα. Λάβετε υπόψη τις αποστάσεις ασφαλείας (βλέπε κεφάλαιο «Εγκατάσταση», ενότητα «Αποστάσεις ασφαλείας»).
- Στους **πάγκους εργασίας από ξύλο** περάστε κατά μήκος τις κομμένες επιφάνειες με ειδικό βερνίκι, καουτσούκ σιλικόνης ή ρητίνη, ώστε να εμποδίσετε την παραμόρφωση (φούσκωμα του ξύλου) από τυχόν συσσώρευση υγρασίας. Το μονωτικό υλικό πρέπει να είναι ανθεκτικό στις υψηλές θερμοκρασίες.

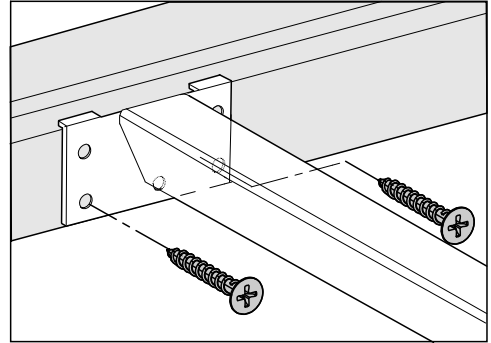
Προσέξτε, ώστε τα υλικά αυτά να μην έρθουν σε επαφή με την επιφάνεια του πάγκου εργασίας.

- Σε πάγκους εργασίας από ξύλο στερεώνετε τους ξύλινους πήχεις 5,5 mm κάτω από την πάνω άκρη του πάγκου.
Στο μοντέλο CS 7611 FL, ο ξύλινος πήχης 7 mm πρέπει να στερεωθεί κάτω από την επάνω ακμή του πάγκου εργασίας.

Τοποθέτηση ενδιάμεσων πήχων

Χρησιμοποιείτε τις μεσαίες οπές, όταν δεξιά ή αριστερά δίπλα στον ενδιάμεσο πήχη τοποθετούνται οι παρακάτω συσκευές SmartLine: CS 7611, CS 7641, CS 7101(-1), CS 7102(-1)

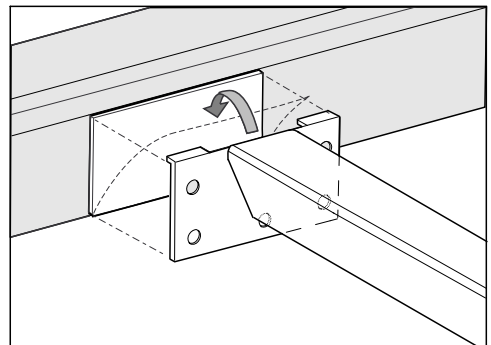
Πάγκοι εργασίας από ξύλο



- Τοποθετήστε τους ενδιάμεσους πήχεις ευθυγραμμισμένα στην κατώτατη βαθμίδα της κλιμακωτής εγκοπής.
- Στερεώστε τους ενδιάμεσους πήχεις με τις παρεχόμενες ξυλόβιδες 3,5 x 25 mm.

Πάγκοι εργασίας από γρανίτη ή μάρμαρο

Για να στερεώσετε τους ενδιάμεσους πήχεις θα χρειαστείτε ισχυρή αυτοκόλλητη ταινία διπλής όψης (δεν συμπεριλαμβάνεται στη συσκευασία).



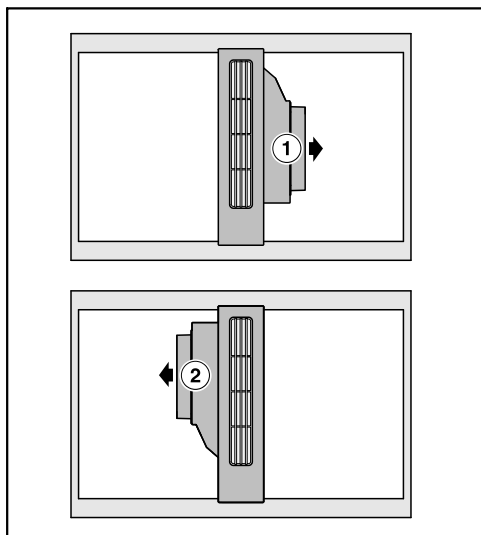
- Κολλήστε την αυτοκόλλητη ταινία στην κατώτατη βαθμίδα της κλιμακωτής εγκοπής.

Εγκατάσταση

- Τοποθετήστε τους ενδιάμεσους πήχεις ευθυγραμμισμένα στην κατώτατη βαθμίδα της κλιμακωτής εγκοπής.
- Πιέζετε καλά τους ενδιάμεσους πήχεις.

Τοποθέτηση απορροφητήρα πάγκου

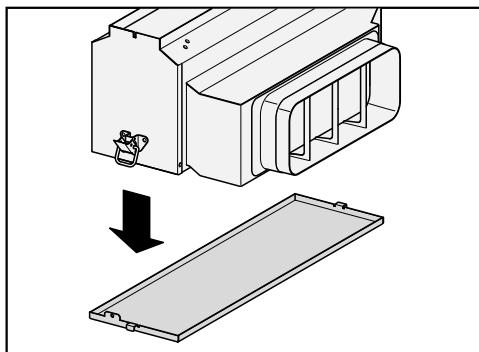
Ο απορροφητήρας πάγκου μπορεί κατ' επιλογή να εντοιχιστεί με το συνδετικό στόμιο για τον αεραγωγό δεξιά ή αριστερά.



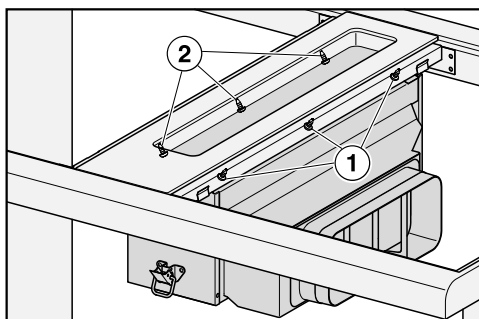
- ① Συνδετικό στόμιο αεραγωγού δεξιά
- ② Συνδετικό στόμιο αεραγωγού αριστερά

- Κολλήστε τη συνοδευτική μονωτική ταινία κάτω από το άκρο του καλύμματος. Προσέξτε η μονωτική ταινία να μην είναι πολύ τεντωμένη, όταν την κολλάτε.
- Τοποθετήστε τα άγκιστρα στους ενδιάμεσους πήχεις.

- Περάστε τον αγωγό ελέγχου για τον χειρισμό μεταξύ των ενδιάμεσων πήχων προς τα κάτω.
- Τοποθετήστε το κάλυμμα στους ενδιάμεσους πήχεις.



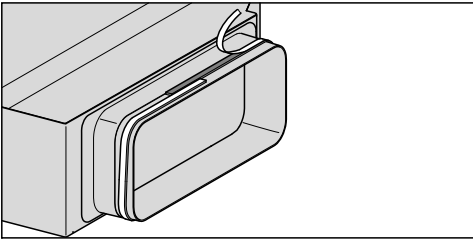
- Αφαιρέστε τη λεκάνη συλλογής λίπους από το περίβλημα.



- Στερεώστε το περίβλημα από τη μέσα πλευρά με τις βίδες ① δεξιά και αριστερά ② (3 για κάθε πλευρά).
- Στερεώστε τη λεκάνη συλλογής λίπους.

Εντοιχισμός αεραγωγού

- Τοποθετήστε τον αεραγωγό.



- Κολλήστε τη συνοδευτική μονωτική ταινία στο στόμιο εξαγωγής αέρα, αν ο πρόσθετος αγωγός εξαγωγής αέρα δεν είναι τοποθετημένος σταθερά στο στόμιο.

Προσέξτε, ώστε ο αεραγωγός μετά τον εντοιχισμό να μην βρίσκεται υπό μηχανική τάση.

Προσαρμογέας μήκους

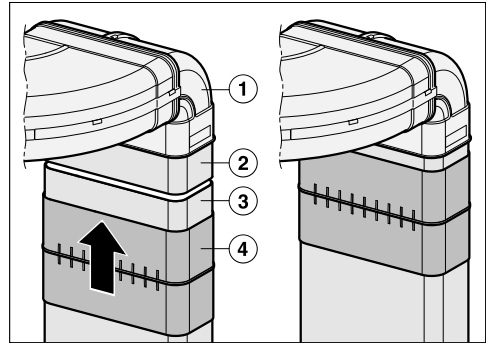
Ο προσαρμογέας μήκους ④ διευκολύνει τις εργασίες του Miele Service και τις εργασίες επισκευής. Η θέση τοποθέτησης του προσαρμογέα μήκους εξαρτάται από το βάθος του πάγκου εργασίας.

Προσαρμογέας μήκους – Βάθος πάγκου εργασίας 600 mm

Ο προσαρμογέας μήκους δεν ταιριάζει.

Το τεμάχιο του αεραγωγού ② πρέπει να έχει μήκος τουλάχιστον 100 mm.

- Χωρίστε τον επίπεδο αγωγό ανάλογα με τη θέση εντοιχισμού σας σε 2 τεμάχια. Το επάνω τεμάχιο πρέπει να έχει ελάχιστο μήκος 100 mm.

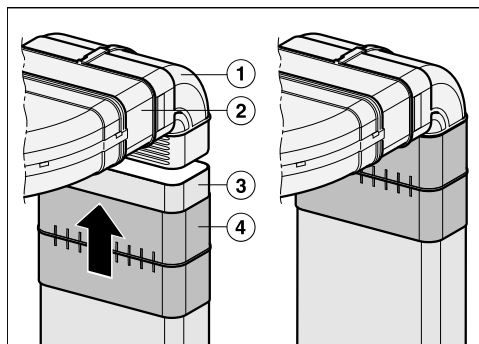


- Εισαγάγετε την κοντή καμπύλη ① στην οριζόντια καμπύλη.
- Συνδέστε το τεμάχιο αεραγωγού ② με την κοντή καμπύλη ①. Στερεώστε τη σύνδεση με τη μονωτική ταινία.
- Προσαρμόστε το υπολειπόμενο τεμάχιο αεραγωγού ③ στο ύψος του κάτω ντουλαπιού.
- Ωθήστε τον προσαρμογέα μήκους ④ μέσω του προσαρμοσμένου τεμαχίου αεραγωγού ③. Κρατήστε το προσαρμοσμένο τεμάχιο αεραγωγού ③ κάτω από το τεμάχιο αεραγωγού στην καμπύλη ②. Ωθήστε τον προσαρμογέα μήκους ④ μέσω του τεμαχίου αεραγωγού στην καμπύλη ②. Στερεώστε τη σύνδεση με τη μονωτική ταινία.

Εγκατάσταση

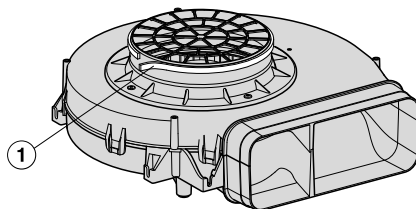
Προσαρμογέας μήκους – Βάθος πάγκου εργασίας μεγαλύτερο από 600 mm

- Χωρίστε τον επίπεδο αγωγό σε 2 τεμάχια. Το 1 τεμάχιο πρέπει να αντιστοιχεί στη διαφορά μεταξύ 600 mm και του βάθους του πάγκου εργασίας.



- Εισαγάγετε το τεμάχιο αεραγωγού ② στην οριζόντια καμπύλη.
- Συνδέστε το τεμάχιο αεραγωγού ② με την κοντή καμπύλη ①. Στερεώστε τη σύνδεση με τη μονωτική ταινία.
- Προσαρμόστε το υπολειπόμενο τεμάχιο αεραγωγού ③ στο ύψος του κάτω ντουλαπιού.
- Ωθήστε τον προσαρμογέα μήκους ④ μέσω του προσαρμοσμένου τεμαχίου αεραγωγού ③. Κρατήστε το προσαρμοσμένο τεμάχιο αεραγωγού ③ κάτω από την κοντή καμπύλη ①. Ωθήστε από κάτω τον προσαρμογέα μήκους ④ μέσω της κοντής καμπύλης ①. Στερεώστε τη σύνδεση με τη μονωτική ταινία.

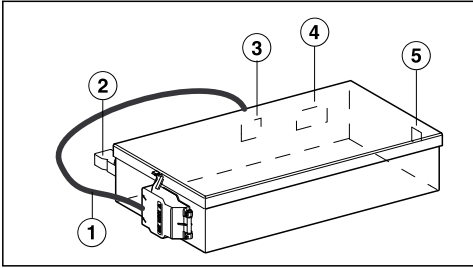
Τοποθέτηση μοτέρ τουρμπίνας



① Μονωτική ταινία

- Κολλήστε τη συνοδευτική μονωτική ταινία στο στόμιο της τουρμπίνας.

E-Box



- ① Καλώδιο ηλεκτρικής σύνδεσης
- ② Σύνδεση επαφής παραθύρου
- ③ Υποδοχή σύνδεσης αγωγού τάσης λειτουργίας μοτέρ
- ④ Υποδοχή σύνδεσης αγωγού ελέγχου μοτέρ
- ⑤ Υποδοχή σύνδεσης αγωγού μονάδας χειρισμού

Σύνδεση σε επαφή παραθύρου, εφόσον απαιτείται

⚠ Η σύνδεση για την επαφή παραθύρου βρίσκεται υπό τάση δικτύου.

Κίνδυνος ηλεκτροπληξίας για τα άτομα.

Αποσυνδέστε τον απορροφητήρα πάγκου από το δίκτυο παροχής ρεύματος, πριν τη σύνδεση του συστήματος μεταγωγής.

Το καλώδιο σύνδεσης του συστήματος μεταγωγής πρέπει να συνδεθεί μόνο από ειδικό ηλεκτρολόγο.

Το καλώδιο σύνδεσης του συστήματος μεταγωγής πρέπει να αντιστοιχεί σε τύπο H03VV-F 2x0,75 χιλστ.² και σε μήκος 2,0 m στο μέγιστο.

Το σύστημα μεταγωγής πρέπει να εξοπλιστεί με επαφή κλεισίματος χωρίς δυναμικό και κατάλληλη για 230 V, 1A. Σε ανοιχτή κατάσταση μεταγωγής ο απορροφητήρας βρίσκεται εκτός λειτουργίας.

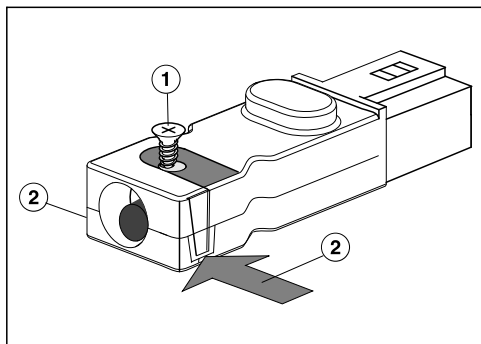
Να χρησιμοποιείτε μόνο εγκεκριμένα από το DIBt και ελεγμένα ασύρματα συστήματα μεταγωγής (π.χ. διακόπτες επαφής παραθύρου, διάταξη προειδοποίησης υποπίεσης) και να δίνονται προς χρήση από εξειδικευμένο προσωπικό (εγκεκριμένους καθαριστές καπνοδόχων).

Το σύστημα μεταγωγής πρέπει να είναι κατάλληλο για λειτουργία με ένα μοτέρ BLDC.

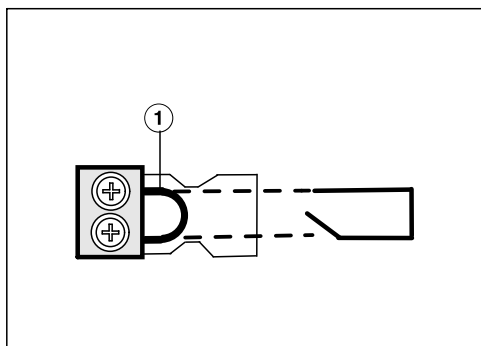
Χρειάζεστε τα αντίστοιχα έγγραφα του εξωτερικού συστήματος μεταγωγής για να εκτελέσετε σύνδεση και λειτουργία χωρίς κίνδυνο.

Εγκατάσταση

- Απασφαλίζετε το άγκιστρο και βγάξετε το φικ.



- Ξεβιδώνετε τη βίδα ① του ανακουφιστικού καταπόνησης και απασφαλίζετε το περίβλημα και στις δύο πλευρές ②.
- Ανοίγετε το περίβλημα.
- Απομακρύνετε τα πώματα.



- Αντικαταστήστε τη γέφυρα ① με το καλώδιο σύνδεσης του συστήματος μεταγωγής.
- Κλείνετε το περίβλημα.
- Βιδώνετε και πάλι τη βίδα του ανακουφιστικού καταπόνησης.
- Τοποθετήστε και πάλι το φικ.

Σύνδεση E-Box

- Συνδέετε τους αγωγούς τάσης λειτουργίας και ελέγχου μοτέρ στο E-Box και στο μοτέρ.
- Συνδέετε τον αγωγό μονάδας χειρισμού στο E-Box.

Οι θέσεις σύνδεσης είναι έτσι κατασκευασμένες, ώστε δεν μπορείτε να τις μπερδέψετε.

- Συνδέετε τον απορροφητήρα πάγκου με το ηλεκτρικό ρεύμα.
- Ελέγχετε τη λειτουργία του απορροφητήρα πάγκου.

Μόνωση σημείων ένωσης

- Γεμίζετε τα κενά ανάμεσα στις μεμονωμένες συσκευές SmartLine και σε εντοιχισμό με επίπεδο / περιμετρικό πλαίσιο επιπλέον ανάμεσα στις συσκευές SmartLine και τον πάγκο εργασίας με ένα υλικό μόνωσης από σιλικόνη, ανθεκτικό σε θερμοκρασία τουλάχιστον 160°C.

Ακατάλληλο μονωτικό υλικό για τα κενά σχισμής μπορεί να προκαλέσει ζημιά στη φυσική πέτρα.

Για μάρμαρο, γρανίτη και μαρμάρينو πλακάκι χρησιμοποιείτε αποκλειστικά μονωτικό υλικό, κατάλληλο για μάρμαρο και γρανίτες.

Λάβετε υπόψη σας τις οδηγίες του κατασκευαστή.

Αγωγός εξαγωγής αέρα

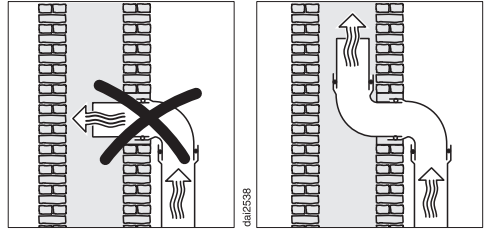
⚠ Κατά την ταυτόχρονη λειτουργία του απορροφητήρα στον ίδιο χώρο με άλλες εστίες καύσης, πρέπει να τηρούνται όλες οι προϋποθέσεις ασφαλείας, ώστε να μην υπάρχει κίνδυνος δημιουργίας βλαβερών αναθυμιάσεων!

Λάβετε υπόψη σας οπωσδήποτε το κεφάλαιο «Υποδείξεις ασφαλείας». Συμβουλευτείτε σε περίπτωση αμφιβολίας τον κατάλληλο τεχνικό για την ασφαλή λειτουργία της συσκευής.

Ο απορροφητήρας πάγκου διαθέτει μια σύνδεση εξαγωγής αέρα 222 x 89 χιλστ.

- Χρησιμοποιείτε για την εξαγωγή αέρα μόνο λείους σωλήνες ή εύκαμπτους σωλήνες εξαγωγής αέρα από άκαυστο υλικό.
- Για να επιτύχετε τη μέγιστη δυνατή απόδοση εξαερισμού και ελάχιστους θορύβους, λάβετε υπόψη σας τα παρακάτω:
 - Η εγκάρσια τομή του αγωγού εξαγωγής αέρα δεν θα πρέπει να είναι μικρότερη από την εγκάρσια τομή του στομίου εξαγωγής αέρα (βλέπε διαστάσεις συσκευής).
 - Ο αγωγός εξαγωγής αέρα θα πρέπει να είναι όσο το δυνατόν πιο κοντός και ίσιος.
 - Χρησιμοποιείτε μόνο γωνίες με μεγάλες ακτίνες.
 - Ο αγωγός εξαγωγής αέρα δεν επιτρέπεται να τσακίζει ή να συμπιέζεται.
 - Προσέξτε όλες οι συνδέσεις να είναι σταθερές και στεγανές.

Λάβετε υπόψη ότι κάθε περιορισμός του ρεύματος αέρα μειώνει την απορροφητική ισχύ και αυξάνει τον θόρυβο λειτουργίας.




- Αν ο εξερχόμενος αέρας οδηγείται σε ένα φρεάτιο εξαερισμού χώρου, το στόμιο εισαγωγής πρέπει να είναι στραμμένο προς την κατεύθυνση του ρεύματος.
- Όταν ο αγωγός εξαγωγής αέρα τοποθετείται οριζόντια, πρέπει να διατηρείται μια κλίση. Με αυτόν τον τρόπο μπορεί να αποφευχθεί η είσοδος νερού συμπύκνωσης στην τουρμπίνα.
- Αν ο αγωγός εξαγωγής αέρα τοποθετηθεί σε ψυχρούς χώρους (π.χ. σε σοφίτα κ.λπ.), μπορεί να δημιουργηθούν επικίνδυνες μεταβολές στη θερμοκρασία εντός των μεμονωμένων τμημάτων. Σε αυτήν την περίπτωση μπορεί να δημιουργηθεί νερό συμπύκνωσης. Αυτό καθιστά απαραίτητη τη μόνωση του αγωγού εξαγωγής αέρα.

Εγκατάσταση

Ηλεκτρολογική σύνδεση

Το SmartLine-Element παραδίδεται έτοιμο για σύνδεση σε πρίζα σούκο.


Τοποθετήστε το SmartLine-Element κατά τέτοιο τρόπο, ώστε να έχετε πάντα ελεύθερη πρόσβαση στην πρίζα. Εάν η πρίζα δεν είναι ελεύθερα προσβάσιμη, βεβαιωθείτε ότι στον χώρο της εγκατάστασης υπάρχει διάταξη ολοπολικής αποσύνδεσης από το δίκτυο.

 Κίνδυνος πυρκαγιάς λόγω υπερθέρμανσης.

Η λειτουργία του SmartLine-Element με πολύπριζα και μπαλαντζές μπορεί να προκαλέσει υπερφόρτωση των καλωδίων.

Για λόγους ασφαλείας, μην χρησιμοποιείτε πολύπριζα και μπαλαντζές.

Η ηλεκτρική σύνδεση πρέπει να έχει γίνει σύμφωνα με το πρότυπο VDE 0100.

Για λόγους ασφαλείας, συνιστούμε τη χρήση ενός διακόπτη προστασίας από παραμένον ρεύμα (RCD) τύπου  στον αντίστοιχο οικιακό ασφαλειοπίνακα για την ηλεκτρική σύνδεση του SmartLine-Element.

Ένα κατεστραμμένο καλώδιο ηλεκτρικής σύνδεσης επιτρέπεται να αντικατασταθεί μόνο από ένα ειδικό καλώδιο ηλεκτρικής σύνδεσης του ίδιου τύπου (διατίθεται από το Miele Service). Για λόγους ασφαλείας, η αντικατάσταση πρέπει να πραγματοποιείται μόνο από εξειδικευμένο τεχνικό ή από το Miele Service.

Τα στοιχεία για την ονομαστική ισχύ και την αντίστοιχη ασφάλεια δίνονται σε αυτές τις οδηγίες χρήσης ή στην πινακίδα τύπου. Συγκρίνετε αυτά τα στοιχεία με τα δεδομένα της επιτόπιας ηλεκτρικής σύνδεσης.

Σε περίπτωση αμφιβολίας, απευθυνθείτε σε έναν ηλεκτρολόγο.

Είναι δυνατή η προσωρινή ή μόνιμη λειτουργία σε ένα αυτόνομο ή μη δικτυακό σύστημα παροχής ηλεκτρικής ενέργειας (όπως αυτόνομα δίκτυα, εφεδρικά συστήματα). Απαραίτητη προϋπόθεση για τη λειτουργία είναι το σύστημα τροφοδοσίας να συμμορφώνεται με τις προδιαγραφές του προτύπου EN 50160 ή συγκρίσιμων προδιαγραφών.

Τα μέτρα προστασίας που προβλέπονται στην οικιακή εγκατάσταση και σε αυτό το προϊόν της Miele πρέπει επίσης να διασφαλίζουν τη λειτουργία τους σε απομονωμένη λειτουργία ή σε μη δικτυακή λειτουργία ή να αντικαθίστανται από ισοδύναμα μέτρα στην εγκατάσταση. Όπως περιγράφεται, για παράδειγμα, στην τρέχουσα έκδοση του VDE-AR-E 2510-2.

Η Miele συνιστά:

Εγκαταστήστε κατάλληλες προστατευτικές διατάξεις (επιτηρητές, σταθεροποιητές τάσης, συστήματα αδιάλειπτης τροφοδότησης ισχύος κ.λπ.) στην εσωτερική ηλεκτρική σας εγκατάσταση, ώστε να προλαμβάνεται η πρόκληση ζημιών ή η εμφάνιση ανωμαλιών στη λειτουργία των συσκευών σας.

Τεχνικά χαρακτηριστικά προϊόντος

Παρακάτω επισυνάπτονται τα τεχνικά χαρακτηριστικά προϊόντος των μοντέλων που περιγράφονται σε αυτές τις οδηγίες χρήσης και τοποθέτησης.

Τεχνικά χαρακτηριστικά για απορροφητήρες οικιακής χρήσης

σύμφωνα με κανονισμό (ΕΕ) Αρ. 65/2014 και κανονισμό (ΕΕ) Αρ. 66/2014

MIELE	
Όνομασία μοντέλου/χαρακτηριστικό μοντέλου	CSDA 7001 FL
Ετήσια κατανάλωση ρεύματος (AEC _{απορροφητήρα})	25,3 kWh/έτος
Ενεργειακή κλάση	A++
Δείκτης ενεργειακής απόδοσης (EEI _{απορροφητήρα})	35,8
Υδροδυναμική απόδοση (FDE _{απορροφητήρα})	36,4
Κλάση για την υδροδυναμική απόδοση	
A (ανώτατη απόδοση) έως G (κατώτατη απόδοση)	A
Απόδοση φωτισμού (LE _{απορροφητήρα})	lx/W
Ενεργειακή κλάση φωτισμού	
A (ανώτατη απόδοση) έως G (κατώτατη απόδοση)	-
Βαθμός λιποδιαχωρισμού	93,3%
Τάξη για τον βαθμό λιποδιαχωρισμού	
A (ανώτατη απόδοση) έως G (κατώτατη απόδοση)	B
Μετρημένος όγκος ρεύματος αέρα στο βέλτιστο σημείο	294,5 m ³ /h
Ρεύμα αέρα (ελάχιστη ταχύτητα)	145 m ³ /h
Ρεύμα αέρα (μέγιστη ταχύτητα)	460 m ³ /h
Ρεύμα αέρα (εντατική βαθμίδα ή γρήγορη βαθμίδα)	560 m ³ /h
Μέγιστο ρεύμα αέρα (Q _{max})	560 m ³ /h
Μετρημένη πίεση αέρα στο βέλτιστο σημείο	448 Pa
Εκπομπές ήχου A αποτίμησης (ελάχιστη ταχύτητα)	39 dB
Εκπομπές ήχου A αποτίμησης (μέγιστη ταχύτητα)	65 dB
Εκπομπές ήχου A αποτίμησης (εντατική ή γρήγορη βαθμίδα)	69 dB
Μετρημένη ηλεκτρική ισχύς εισόδου στο βέλτιστο σημείο	100,6 W
Κατανάλωση ενέργειας σε κατάσταση εκτός λειτουργίας (P _o)	W
Κατανάλωση ενέργειας σε κατάσταση ετοιμότητας (P _s)	0,30 W
Όνομαστική ισχύς συστήματος φωτισμού	0,0 W
Μέση ισχύς φωτισμού του συστήματος φωτισμού στην επιφάνεια εστιών	0 lx
Παράγοντας παράτασης χρόνου λειτουργίας	0,7

ΟΙΚΙΑΚΕΣ ΣΥΣΚΕΥΕΣ

Πλυντήρια-στεγνωτήρια-σιδερωτήρια ρούχων, ηλεκτρικές σκούπες, πλυντήρια πιάτων, ψυγεία, οριζόντιοι καταψύκτες, συντηρητές κρασιών, κουζίνας, εστίες ηλεκτρικές ή αερίου, απορροφητήρες κουζίνας, φούρνοι μικροκυμάτων, φούρνοι ατμού, καφετιέρες.

ΕΠΙΠΛΑ ΚΟΥΖΙΝΑΣ

Συγκροτήματα επίπλων κουζίνας
και όλοι οι τύποι εντοιχιζόμενων ηλεκτρικών συσκευών.

ΕΠΑΓΓΕΛΜΑΤΙΚΕΣ ΣΥΣΚΕΥΕΣ

Επαγγελματική φροντίδα ιματισμού: πλυντήρια-στεγνωτήρια-σιδερωτήρια. Πλυντήρια πιάτων, πλυντήρια ποτηριών, ειδικά πλυντήρια για καθαρισμό και απολύμανση ιατροτεχνολογικών προϊόντων και σκευών εργαστηρίων.

ΑΘΗΝΑ
ΚΕΝΤΡΙΚΑ ΓΡΑΦΕΙΑ – ΕΚΘΕΣΗ
Λεωφ. Μεσογείων 257
15451 Ν. Ψυχικό

801 222 4444 (αστική χρέωση πανελλαδικά)
210 679 4444 (από κινητό)

Fax: 210 679 4400
e-mail: miele@miele.gr
www.miele.gr

Υποκ/μα Κύπρου:
MIELE GALLERY
Λεωφ. Γρίβα Διγενή 46
1080 Λευκωσία

Τηλ.: (+357) 22 451 999
Service: 8000 2 999 (χωρίς χρέωση)

Fax: (+357) 22 451 909

Miele & Cie. KG
Carl-Miele-Straße 29
33332 Gütersloh
Germany

CSDA 7001 FL

el-GR

M.-Nr. 11 479 740 / 01