

Ръководство за употреба Автоматична кафемашина



Преди поставяне – монтаж – пускане в експлоатация **задължително** прочетете ръководството за експлоатация. Така ще предпазите себе си и ще предотвратите евентуални щети.

Вашият принос към опазването на околната среда

Изхвърляне на опаковката

Опаковката служи за боравене с уреда и го предпазва от повреди при транспортирането. Опаковъчните материали са избрани съгласно изискванията за екологична съвместимост и технологиите за третиране на отпадъци и затова по принцип могат да бъдат рециклирани.

Връщането на опаковката за рециклиране спестява суровини. Използвайте специфичните за съответните материали места за събиране за повторна употреба и възможности за връщане.

Изхвърляне на употребяван уред

Електрическите и електронните уреди съдържат много ценни материали. Също така те съдържат и определени вещества, смеси и компоненти, които са били необходими за тяхната функционалност и безопасност. В битовите отпадъци, както и при неправилно третиране, те могат да бъдат опасни за човешкото здраве и за околната среда. Затова в никакъв случай не изхвърляйте остарелия уред в битовата смет.



Вместо това за безплатното предаване и рециклиране на електрически и електронни уреди се обърнете към официалните пунктове за предаване и обратно приемане, създадени към общината, търговеца или към Miele. По закон само Вие сте отговорни за изтриване на евентуално запаменителите персонални данни на уреда, който изхвърляте. Вие сте задължени по закон да изваждате от уреда без разрушаване стари батерии и акумулатори, които не са неподвижно вградени в уреда, както и лампи, които могат да се отстраняват без разрушаване. Предавайте ги в подходящ събирателен пункт, където те трябва да бъдат приети безплатно. Погрижете се Вашият употребяван уред да бъде съхраняван безопасно за деца до неговото транспортиране.

Вашият принос към опазването на околната среда	2
Указания за безопасност и предупреждения	8
Описание на уреда	19
Задна страна на уреда	20
Съд за мляко и сифон за мляко	21
Разопаковане и поставяне	22
Разопаковане на кафе машината	22
Акcesoари, включени в доставката	22
Поставяне и свързване на автоматичната кафемашина	23
Принцип на управление	24
Сензорен дисплей	24
Действия за управление	24
Символи на дисплея	26
Miele@home	28
Първо пускане в експлоатация	29
Поставяне на касета за премахване на котлен камък	29
Настройка на твърдостта на водата	31
Пълнене на водния резервоар	32
Пълнене на резервоара за кафе на зърна	33
Включване и изключване	34
Включване на кафе машината	34
Изключване на автоматичната кафе машина	34
Подготвяне на по-продължително отсъствие	34
Централна дюза със сензор за ръба на чашата	35
Позиции на централната дюза	35
Включване и изключване на регулирането на дюзата	35
Подгръвяне на чашите	36

Съдържание

Приготвяне на напитки	37
Кафе	37
Кафени напитки с или без мляко	37
Млякото	38
Свързващ елемент за сифон за мляко и съд за мляко	38
Съдът за мляко	39
Кутия с мляко със сифон за мляко	40
Приготвяне на кафената напитка	41
Прекъсване на приготвянето	41
DoubleShot	41
Приготвяне на две порции ☐	42
Каничка кафе: Приготвяне на повече чаши кафе непосредствено една след друга	42
Чай	43
TeaTimer	44
Приготвяне на чай	45
Прекъсване на приготвянето на чай	45
Кана чай: Приготвяне на повече чаши кафе непосредствено една след друга	45
Приготвяне на гореща вода	46
Параметри	47
Количество кафе, което се смисла за една доза	47
Температура на запарване	47
Предварително запарване на смляното кафе	48
Степен на смилане	49
Разпознаване на правилната степен на смилане	49
Регулиране на степента на смилане	49
Количество на напитката	51
Нулиране на напитки	52
Профили	53
Създаване на профил	53
Извикване на профил	53
Редактиране на профил	53
Създаване на напитка в профил	54
Промяна на напитка: промяна на количеството, параметрите и името на напитката	55
Приготвяне на напитка от профил	55
Експертен режим	56

Настройки	57
Извикване на меню “Настройки”	57
Промяна и запаметяване на настройки	57
Език	57
Актуален час	57
Таймер	58
Включване в	58
Изключване в	58
Изключване след	58
Избор на дни от седмицата (седмичен график)	59
Eco mode	59
Осветление	59
Твърдост на водата	59
Информация (показване на информация)	60
Блокировка на включването 	60
Miele@home	61
Яркост	61
Сила на звука	61
Сервиз	61
Изпаряване	61
Демонстрационен режим	61
Фабрични настройки	61
Настройки на уреда	62
Мрежова конфигурация	62
Свързване в мрежа	63
Настройване на свързването в мрежа (Miele@home)	63
Ново настройване на свързването в мрежа	63
Дистанционно управление	63
MobileStart	64
RemoteUpdate	65
Почистване и поддръжка	66
Преглед на интервалите за почистване	66
Почистване на ръка или в съдомиялна машина	67
Неподходящи почистващи препарати	68
Почистване на тавичката за оттичане и контейнера за утайка	69
Почистване на капака на тавичката за изкапване	70
Почистване на водния резервоар	71
Изваждане и почистване на цедката на водния резервоар	71
Почистване на централната дюза	72
Почистване на дюзата за пара	73
Почистване на сензора за ръба на чашата	74

Съдържание

Почистване на сифона за мляко.....	74
Почистване на съда за мляко.....	75
Почистване на инсталацията за мляко ръчно или с програмата за поддръжка.....	75
Почистване на резервоара за кафе на зърна	76
Почистване на чекмеджето за смляно кафе.....	77
Почистване на корпуса	77
Програми за поддръжка	77
Изплакване на уреда	78
Изплакване на тръбите за мляко	78
Почистване на тръбите за мляко	79
Обезмасляване на модула за приготвяне и почистване на вътрешността ..	79
Съобщение на дисплея	80
Обезмасляване на модула за приготвяне след получаване на инструкцията на дисплея.....	80
Почистване на модула за приготвяне и вътрешността.....	80
Отстраняване на котления камък от уреда.....	82
Автоматично премахване на котлен камък	85
На какво трябва да обърнете внимание преди и по време на автоматичното премахване на котлен камък?	86
Касетата за премахване на котлен камък Miele	86
Изваждане на касетата за премахване на котлен камък.....	88
Без употреба на касета за премахване на котлен камък	89
Време за стартиране на автоматичното премахване на котлен камък (Descaling timer).....	90
Настройване на времето за стартиране на автоматичното премахване на котлен камък	90
Прекъсване на автоматичното премахване на котлен камък	91
Какво да правим, когато	92
Съобщения на дисплея	92
Неочаквано поведение на автоматичната кафемашина.....	95
Неизправности при автоматичното отстраняване на котлен камък.....	101
Незадоволителен резултат	102
Център за обслужване на клиенти и гаранция	104
Контакт при неизправности	104
Гаранция	104
Транспортиране	105
Изпаряване	105
Опаковане	106

Съдържание

Акcesoари	107
Енергоспестяване.....	108
Електрическо свързване	109
Размери на уреда.....	110
Технически данни	111
Декларация за съответствие.....	112

Указания за безопасност и предупреждения

Тази автоматична кафемашина отговаря на предписаните изисквания за безопасност. Неправилното боравене с нея обаче може да причини нараняване на хора и материални щети.

Прочетете внимателно ръководството за експлоатация, преди да пуснете автоматичната кафемашина в експлоатация. То съдържа важни указания относно поставянето, безопасността, употребата и техническото обслужване. По този начин ще предпазите себе си и ще предотвратите възникването на повреда по кафемашината.

Съгласно стандарта IEC 60335-1 Miele обръща изрично внимание на това, че главата за поставяне и свързване на автоматичната кафемашина, както и указанията за безопасност и предупрежденията трябва непременно да се прочетат и да се спазват.


Miele не носи отговорност за щети, които са причинени вследствие на неспазване на тези указания.

Запазете това “Ръководство за експлоатация” и го предайте на евентуалния следващ собственик.

Употреба по предназначение

- ▶ Тази автоматична кафемашина е предназначена за употреба в частни домакинства.
- ▶ Използвайте тази автоматична кафемашина в среда, подобна на домашната, за приготвяне на напитки като еспресо, капучино, лате макиато, чай и други. Не се разрешава никаква друга употреба.
- ▶ Тази автоматична машина за кафе не е предназначена за употреба на открито.
- ▶ Автоматичната кафемашина може да се използва само на надморска височина под 2.000 m.
- ▶ Лица, които поради ограничените си физически, сензорни или умствени способности или поради своята неопитност или незнание не са в състояние да използват правилно автоматичната машина за кафе, трябва да бъдат наблюдавани по време на експлоатация.
Тези лица могат да използват уреда без надзор само когато работата с него им е обяснена така, че да могат да го използват по безопасен начин. Те трябва да разпознават и разбират възможните опасности вследствие на неправилна употреба.

Деца в домакинството

 Опасност от изгаряне от повърхността или парата на дюзите.

Детската кожа е по-чувствителна към високи температури, отколкото кожата на възрастните.

Не позволявайте на децата да докосват горещите елементи на машината за кафе или да държат части от тялото си под дюзите.

- ▶ Поставете автоматичната машина за кафе на място, недостъпно за деца.
- ▶ Деца под 8 години трябва да се пазят далеч от автоматичната кафемашина и захранващия кабел.
- ▶ Деца над 8 години могат да използват уреда без надзор само когато работата с него им е обяснена така, че да могат да го използват по безопасен начин.
Децата над 8 години трябва да разпознават възможните опасности вследствие на неправилна употреба.
- ▶ Наблюдавайте децата, когато се намират в близост до автоматичната машина за кафе. Не позволявайте на децата да си играят с уреда.
- ▶ Не се допуска почистване на кафемашината от деца, освен ако не са навършили 8 или повече години и не са под непрекъснатото наблюдение.
- ▶ Вземете под внимание, че еспресото и кафето не са напитки за деца.
- ▶ Опасност от задушаване. В процеса на игра децата могат да се увият в опаковъчния материал (например фолиото) или да го поставят на главата си и да се задушат. Дръжте опаковъчния материал на недостъпно за деца място.

Техническа безопасност

- ▶ Повредите по автоматичната машина за кафе могат да застрашат Вашата безопасност. Проверете уреда за видими повреди, преди да го поставите. Никога не пускайте в експлоатация автоматичната кафемашина, ако тя е повредена.
- ▶ Преди свързването на автоматичната кафемашина задължително сравнете данните за свързване (напрежение и честота), отбелязани на табелката с данни, с тези, на електрическата мрежа.
Тези данни трябва да съвпадат, за да не възникнат повреди по уреда. При съмнение попитайте вашия електротехник.
- ▶ Електрическата безопасност на автоматичната кафемашина е гарантирана само ако тя е свързана към правилно монтирана електрическа система със защитен проводник. Тази основна предпоставка за безопасността трябва да е налице. При съмнение възложете проверка на електрическата инсталация на електротехник.
- ▶ Временната или постоянна работа към автономна или несинхронна с мрежата инсталация за захранване с енергия (напр. островни мрежи, системи за подсигуряване) е възможна. Предпоставка за работата е спазването на предписанията на EN 50160 или сравним стандарт от страна на инсталацията за захранване с енергия.
Функциите и начинът на работа на защитните мерки, предвидени в тази домашна инсталация и в този продукт на Miele, трябва да бъдат гарантирани и в островен режим на работа или при несинхронна с мрежата работа или да бъдат заменени с равностойни мерки в инсталацията. Както например е описано в актуалната публикация на VDE-AR-E 2510-2.
- ▶ Не свързвайте автоматичната кафемашина към електрическа мрежа през разклонител или удължител. Те не осигуряват необходимата безопасност на уреда (съществува опасност от пожар).

Указания за безопасност и предупреждения

- ▶ Автоматичната кафемашина не може да бъде използвана на нестационарни места (напр. кораби).
- ▶ Извадете незабавно щепсела от контакта, ако забележите повреда или миризма на изгоряло.
- ▶ Внимавайте захранващият кабел към мрежата да не бъде затиснат или да не бъде наранен от острите ръбове.
- ▶ Внимавайте захранващият кабел към мрежата да не виси. Има опасност от спъване, вследствие на което автоматичната кафемашина може да се повреди.
- ▶ Използвайте автоматичната машина за кафе само при околна температура между +16 °C и +38 °C.
- ▶ Не поставяйте автоматичната кафемашина в близост до прозорец с директна слънчева светлина или директно до топлинен източник. Тогава допустимите околни температури вече не са гарантирани.
- ▶ Поставете автоматичната кафемашина на минимум 850 mm височина от пода.
- ▶ Опасност от прегряване. Погрижете се за достатъчна вентилация на автоматичната кафемашина. По време на експлоатация не покривайте автоматичната кафемашина с кърпи или други подобни.
- ▶ Тази автоматична кафемашина не трябва да се поставя в ниша. В нишата се натрупват топлина и влага. Вследствие на това уредът и/или мебелният шкаф могат да се повредят.
- ▶ Пазете автоматичната кафемашина от вода и водни пръски. Не потапяйте автоматичната кафемашина във вода.
- ▶ Ремонти, включително на захранващия кабел, могат да се извършват само от оторизирани от Miele специалисти. Вследствие на неправилни ремонти могат да възникнат значителни опасности за потребителя.

Указания за безопасност и предупреждения

▶ Правото на гаранционно обслужване се губи, ако ремонтът на автоматичната кафемашина се извърши от специалист, който не е оторизиран от Miele.

▶ При ремонти автоматичната кафемашина трябва да бъде изключена от електрическата мрежа.

Автоматичната кафемашина е изключена от електрическата мрежа само когато

- щепселът на автоматичната машина за кафе е изваден от контакта.


За да изключите машината, не дърпайте захранващия проводник, а щепсела.

- предпазителите на инсталацията на жилището са изключени.
- предпазителите на инсталацията на жилището са развити изцяло.

▶ Никога не отваряйте корпуса на автоматичната машина за кафе. Допирът до токопроводящите връзки, както и измененията по електрическата инсталация и механичната конструкция, са много опасни и могат да причинят повреда на автоматичната кафемашина.

Указания за безопасност и предупреждения

Употреба по предназначение

 Опасност от изгаряне от повърхността или парата на дюзите.

Изтичащите течности и парата са много горещи.

Пазете се от дюзите, когато от тях излизат горещи течности или пара.

Не докосвайте нагорещените части на машината.

Дюзите могат да пръснат гореща течност или пара. Затова внимавайте централният изпускателен блок да бъде чист и правилно монтиран.

Водата в тавичката за оттичане също може да бъде много гореща. Изливайте тавичката за оттичане внимателно.

 Опасност от нараняване на очите!

Никога не гледайте към осветлението през оптични инструменти (увеличителна лупа или други подобни).

- ▶ Обърнете внимание на следното по отношение на водата:
 - Качеството на водата трябва да съответства на директивата за питейната вода на съответната страна, в която ще се ползва автоматичната кафемашина.
 - Наливайте само студена и прясна питейна вода във водния резервоар. Топла или гореща вода, както и топли и горещи течности, могат да повредят автоматичната кафемашина.
 - Сменяйте водата всеки ден, за да предотвратите появата на микроорганизми.
 - Не използвайте вода, в която е добавен въглероден диоксид.
- ▶ Пълнете резервоара за кафе на зърна само с печени кафени зърна. Не използвайте в резервоара за цели кафени зърна кафени зърна, третирани с допълнителни вещества, както и мляно кафе.

Указания за безопасност и предупреждения

- ▶ Не пълнете резервоара за кафени зърна с течности.
- ▶ Не използвайте сурово кафе (зелени, неизпечени кафени зърна) или смеси, които съдържат сурово кафе. Суровите кафени зърна са много твърди и в тях се съдържа все още остатъчна влага. Мелничката на автоматичната кафемашина може да се повреди още при първото мелене.
- ▶ Не пълнете автоматичната машина за кафе с кафени зърна, третирани преди това със захар, карамел или други подобни, както и с течности, съдържащи захар. Захарта поврежда уреда.
- ▶ Сипвайте в отделението за смляно кафе само смляно кафе.
- ▶ Не използвайте карамелизирано смляно кафе. Съдържащата се в него захар зацапва и запушва кафе групата на автоматичната кафемашина. Почистващата таблетка за обезмасляване на кафе групата не може да разтвори тези зацапвания.
- ▶ Използвайте само мляко без добавки. Повечето добавки, които съдържат захар, зацапват инсталацията за мляко.
- ▶ Ако използвате животинско мляко, използвайте само пастеризирано.
- ▶ Когато пригответе чаени напитки, спазвайте указанията на производителя на хранителния продукт.
- ▶ Не поставяйте горящи алкохолни смеси под централния изпускателен блок. Пластмасовите части на автоматичната кафемашина могат да се запалят и да се стопят.
- ▶ Не слагайте открит пламък, напр. свещ, върху или до автоматичната кафемашина. Автоматичната кафемашина може да се подпали от пламъка и огънят може да се разпространи.
- ▶ Не използвайте кафемашината за почистване на предмети.

Указания за безопасност и предупреждения

Акcesoари и резервни части

- ▶ Miele гарантира, че изискванията за безопасност са изпълнени само при използването на оригинални резервни части. Дефектните компоненти могат да бъдат сменени само с оригинални резервни части на Miele.
- ▶ Използвайте само оригинални акcesoари на Miele. При използване на други части губите правото си на гаранционно обслужване и/или производителят не носи отговорност за последствията.
- ▶ Miele Ви предоставя до 15 години гаранция за доставка на функционалните резервни части след края на серийното производство на Вашата автоматична кафемашина, като срокът на тази гаранция е най-малко 10 години.

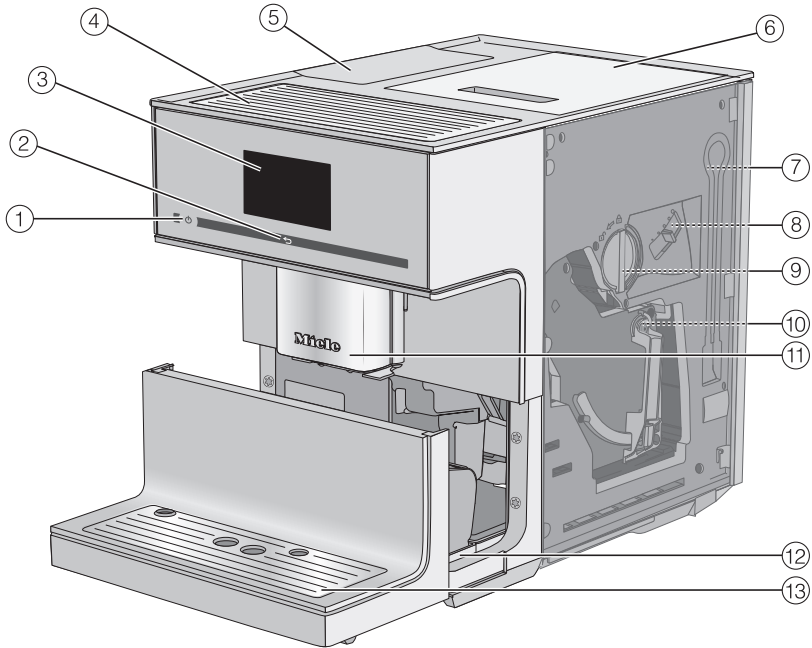
Почистване и поддръжка

- ▶ Почиствайте автоматичната кафемашина и резервоара за мляко ежедневно, особено преди първата употреба.
- ▶ Почиствайте млекопроводните елементи старателно и редовно. Млякото по природа съдържа микроорганизми, които при недостатъчно почистване се размножават интензивно.
- ▶ Не използвайте парочистачка за почистване. Парата може да попадне върху детайли, намиращи се под напрежение, и да предизвика късо съединение.
- ▶ Ако не използвате автоматичното отстраняване на котлен камък, трябва регулярно да отстранявате ръчно котления камък от автоматичната кафемашина. Miele не носи отговорност за повреди, които са възникнали поради неотстранен котлен камък, поради използване на неподходящи препарати за отстраняване на котлен камък или поради прилагане на неправилна концентрация на последните.
- ▶ Почиствайте редовно кафе групата с почистващи таблетки. В зависимост от съдържанието на мазнини на използвания сорт кафе, кафе групата може да се запуши сравнително бързо.
- ▶ Утайката от кафето/еспресото не бива да се изхвърля в мивката, а като биологичен отпадък, или да се използва за компост. В противен случай сифонът на мивката може да се запуши.

Указания за безопасност и предупреждения

За уреди с повърхности от неръждаема стомана важи:

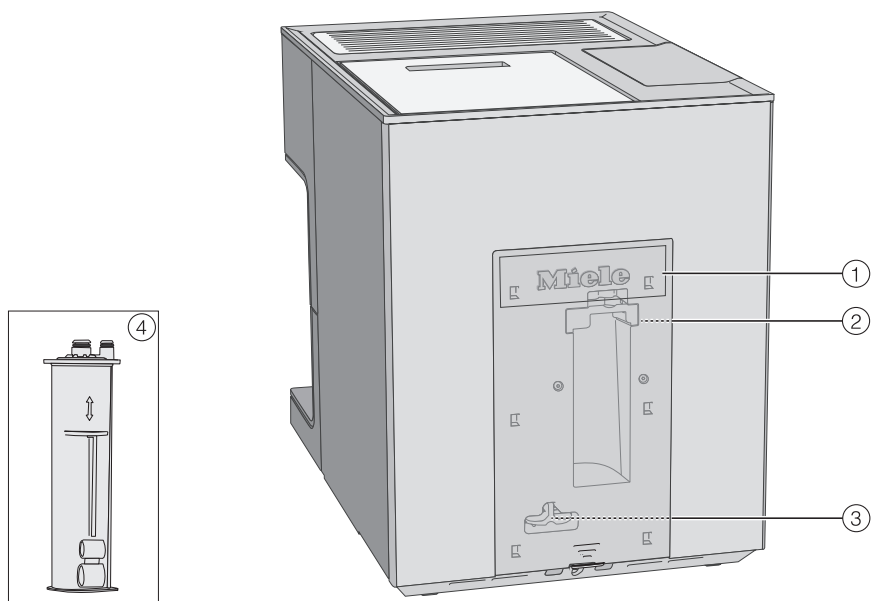
- ▶ Не залепвайте бележки, залепваща лента и не използвайте други лепила по повърхностите от неръждаема стомана.
- ▶ Повърхностите от неръждаема стомана са чувствителни на надраскване. Надрасквания могат да причинят дори магнитите.



- ① Бутон вкл./изкл. ①
- ② Сензорен бутон „Назад“ ←
- ③ Сензорен дисплей
- ④ Подгряване на чашите
- ⑤ Воден резервоар
- ⑥ Резервоар за кафе на зърна
- ⑦ Парк система за тръбичката за мляко
- ⑧ Регулиране на степента на смилане
- ⑨ Чекмедже за смляно кафе с интегрирана лъжичка за кафе
- ⑩ Кафе група
- ⑪ Централен изпускателен блок с осветление, регулируем на височина
- ⑫ Тавичка за оттичане с капак и контейнер за утайка
- ⑬ Долен капак с ниша и с поставка за отцеждане

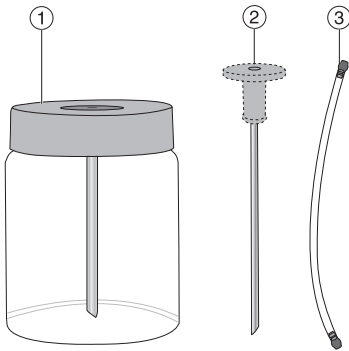
Описание на уреда

Задна страна на уреда



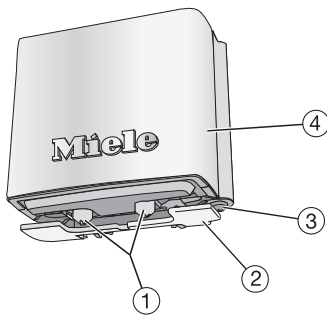
- ① Капак
- ② Държач на касетата за отстраняване на котлен камък
- ③ Адаптор
- ④ Касета за отстраняване на котлен камък Miele

Съд за мляко и сифон за мляко



- ① Резервоар за мляко
- ② Сифон за мляко
- ③ Тръби за мляко

Централен изпускателен блок в детайли



- ① Дюзи за кафе и мляко
- ② Сензор за ръба на чашата
- ③ Дюза за гореща вода
- ④ Капак от неръждаема стомана

Разопаковане и поставяне

Разопаковане на кафе машината

- Разопаковайте кафе машината.
- Отстранете евентуално наличните предпазни фолиа и листовете с указания.

Съвет: Препоръчваме Ви да запазите оригиналната опаковка, за да можете по-късно да опаковате и транспортирате надеждно уреда.

Капакът на тавичката за изкапване се намира в кашона за аксесоари.



- Отстранете предпазното фолио от капака на тавичката за изкапване и го поставете в долния панел.

Аксесоари, включени в доставката

В доставката са включени следните аксесоари.

- Съд за мляко MB-CM-G (вместимост 0,5 l)
- Сифон за мляко
- Тръбичка за мляко (подходяща както за резервоара за мляко, така и за кутии с мляко или други подобни)
- Таблетки за почистване за обезмасляване на кафе групата (стартов пакет)
- Таблетки за отстраняване на котлен камък Miele (стартов пакет)
- Касета за отстраняване на котлен камък Miele
- Четка за почистване

Поставяне и свързване на автоматичната кафемашина

⚠ Опасност от прегряване поради недостатъчна вентилация. Ако автоматичната кафемашина не се вентилира достатъчно, уредът може да прегрее.

Погрижете се за достатъчна вентилация на автоматичната кафемашина.

По време на експлоатация не покривайте автоматичната кафемашина с кърпи или други подобни.

Ако автоматичната кафемашина бъде поставена в ниша за вграждане, се натрупват топлина и влага. Вследствие на това автоматичната кафемашина и/или мебелният шкаф могат да се повредят. Не поставяйте уреда в ниша за вграждане.

Обърнете внимание на следните указания за поставяне:

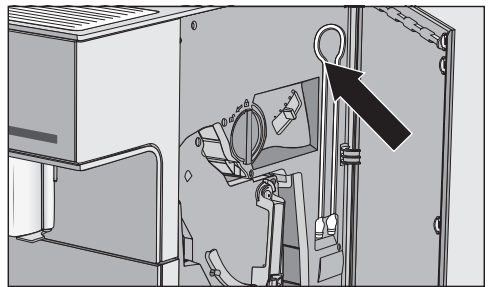
- Мястото за поставяне трябва да е сухо и проветриво.
- Температурата на околната среда на мястото за поставяне е между +16 °C и +38 °C.
- Не поставяйте автоматичната кафемашина в близост до прозорец с директна слънчева светлина или директно до топлинен източник. Тогава допустимите околни температури вече не са гарантирани.
- Автоматичната кафемашина трябва да бъде поставена на хоризонтална повърхност. Повърхността за поставяне трябва да бъде нечувствителна към вода.

- Трябва да отворите вратата на уреда докрай, за да можете да извадите кафе групата.

- Поставете кафе машината.
- Почистете старателно уреда, преди да го напълните с питейна вода и кафе на зърна.
- Включете щепсела на кафе машината в контакта (вижте глава “Свързване към електрическата мрежа”).

Когато кафе машината бъде свързана към електрическата мрежа, за кратко на дисплея се показва Miele.

- Извадете водния резервоар и го напълнете с прясна, студена вода. Обърнете внимание на маркировката “max.”
- Поставете обратно водния резервоар.
- Снемете капака на контейнера за кафе на зърна.
- Напълнете с изпечено кафе на зърна.
- Поставете капака отново.



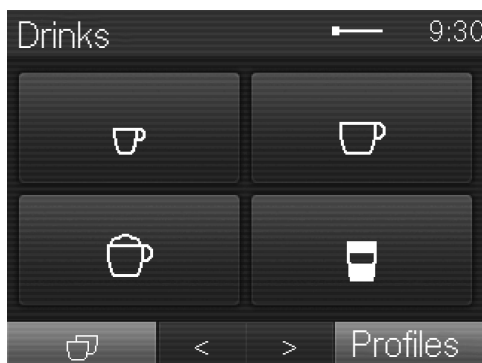
Съвет: Ако не използвате тръбите за мляко, можете да ги приберете зад вратата на уреда.

Принцип на управление

Сензорен дисплей

Чувствителният сензорен дисплей може да бъде надраскан от остри предмети, като например моливи. Докосвайте сензорния дисплей само с пръсти.

Ако пръстите Ви са студени, е възможно сензорният дисплей да не реагира.



Дисплеят е разделен на три зони.

На горния ред са показани името на актуалното меню вляво и часът от денонощието вдясно. Между тях може, в зависимост от обхвата на менюто, да се появи лента за превъртане.

В средата ще намерите актуалното меню с възможните опции. В менюто *Drinks* са показани обичайните кафени напитки със символи (вижте глава “Принцип на управление”, раздел “Символи на дисплея”).

На долния ред ще намерите бутоните със стрелки < и >, с които можете да прелиствате. Отляво и отдясно на бутоните със стрелки ще намерите свързани функции или менюта.

Действия за управление

Можете да избирате само опции, които са оцветени в светлосиво.

Всяко докосване на възможен избор оцветява съответното поле частично или изцяло в **оранжево**.

Избиране или извикване на меню

- Докоснете с пръст желаното поле на дисплея.

Прелистване

С бутоните със стрелки < или > можете да прелиствате наляво или надясно.

- Докоснете бутона със стрелка за желаната посока.

Напускане на нивото на менюто (сензорен бутон “Назад” ↶)

- За да се върнете на предишния екран, докоснете сензорния бутон ↶.

Всички стойности, които сте въвели до момента и не сте потвърдили с **OK**, няма да бъдат запазени.

Въвеждане на цифри

Числа въвеждате чрез цифровия блок, напр. когато искате да зададете времена на таймера. Цифровият блок се появява автоматично в съответните менюта.



- Докоснете желаните цифри.

Когато въведете валидна стойност, полето *OK* се оцветява в зелено.

- Потвърдете с *OK*.

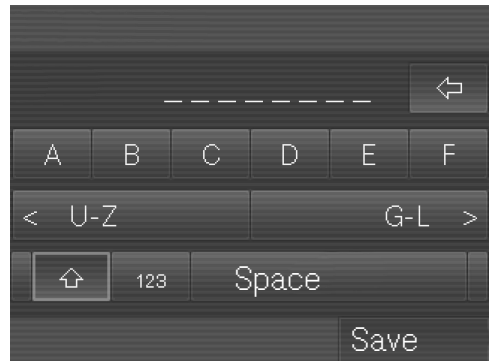
С бутона със стрелка можете да изтривате постепенно.

Въвеждане на букви

Профилни имена или наименования на собствени напитки въвеждате чрез клавиатура.

Избирайте кратки и типични имена (макс. 8 символа).

Други букви или символи могат да бъдат показани с бутоните със стрелки < и >. Цифри ще намерите на бутона 123.











- Изберете буквите или символите.

- Докоснете *Save*.









Принцип на управление

Символи на дисплея

Допълнително към текста могат да се появят следните символи:

Символ	Обяснение
	Символът обозначава менюто “Настройки” и опцията на менюто “Език”.
	Настройки, като например яркост на дисплея или сила на звука, се настройват чрез лента със сегменти.
	Символът обозначава информация и указания за управление. При необходимост потвърдете съобщенията с ОК.
	Таймерът Switch on at е активиран (вижте “Настройки – Таймер”). Символът се появява 23:59 часа преди това на дисплея заедно с желаното време за включване, ако за показанието на актуалния час е избрано On или Night dimming.
	Напомнящият таймер TeaTimer е стартиран (вижте глава “Чай”, раздел “TeaTimer”). Оставащото време за запарване се показва до символа.
	Символът се появява, когато е активирана блокировката на включването. Управлението е блокирано.
	Символът се появява по време на отстраняването на котлен камък. (Освен това символът се намира върху водния резервоар: наливайте вода до тази маркировка.)
	Символът се появява, когато извикате менюто Profiles.

Принцип на управление

Символ	Обяснение
	Ако възникне неизправност, се появяват символът и кодът на неизправността.
	Силата на WiFi връзката се показва на Settings Miele@home Connection status. За целта символи показват силата на връзката на степени от “силна” до “няма връзка”.
	Символът се показва, когато е активиран MobileStart.
	Символи в менюто с напитки:
	Еспресо
	Кафе
	Капучино
	Лате макиато
	Две порции

Вашата автоматична кафе машина е оборудвана с интегриран WiFi модул.

Уверете се, че на мястото, където е поставена Вашата автоматична кафе машина, сигналът на Вашата WiFi мрежа е достатъчно силен.

За да го активирате, се нуждаете от:

- WiFi мрежа
- приложението на Miele
- потребителски акаунт в Miele (можете да създадете потребителския акаунт чрез приложението на Miele)

Приложението на Miele ще Ви насочи при осъществяването на връзката между автоматичната кафе машина и домашната WiFi мрежа.

След като автоматичната кафе машина е свързана към Вашата WiFi мрежа, можете да извършвате следните действия с приложението на Miele:

- извикване на информация за работното състояние на Вашата автоматична кафе машина
- промяна на настройките на Вашата автоматична кафе машина
- дистанционно управление на Вашата автоматична кафе машина

Чрез свързване на автоматичната кафе машина във Вашата WiFi мрежа се повишава разходът на енергия дори когато напълно автоматичната кафе машина е изключена.

Достъпност до WLAN връзката

WLAN връзката споделя една честотна лента с други устройства (напр. микровълнови фурни, играчки с дистанционно управление). Това може да предизвика временни или постоянни прекъсвания на връзката. Поради това не е възможно да гарантираме непрекъснатата достъпност до предлаганите функции.

Достъпност на Miele@home

Използването на приложението Miele зависи от достъпността на услугите Miele@home във Вашата държава.

Услугата на Miele@home не е достъпна във всички държави.

Информация за достъпността ще получите на интернет страницата www.miele.com.

Приложение Miele

Приложението Miele можете да изтеглите безплатно от приложението на Apple Store® или Google Play Store™.



Когато кафе машината бъде свързана към електрическата мрежа, за кратко на дисплея се показва Miele.

Когато включите кафе машината за пръв път, на дисплея за кратко се показва отново Miele.

Проверяват се следните настройки:

- Език и страна
 - Дата
 - Час от денонощието
 - Показание за час от денонощието
 - Автоматично премахване на котлен камък
 - Твърдост на водата
- Докоснете бутона за включване/изключване ①.

Настройване на езика

- Изберете езика.
- Потвърдете с ОК.

Евентуално ще трябва да посочите и местоположението си.

Настройка на датата

- Въведете актуалната дата.
- Потвърдете с ОК.

Настройката се запаметява.

Настройване на часа

- Въведете актуалния час.
- Потвърдете с ОК.

Настройката се запаметява.

Настройване на показанието на часа от денонощието

Можете да избирате от следните възможности:

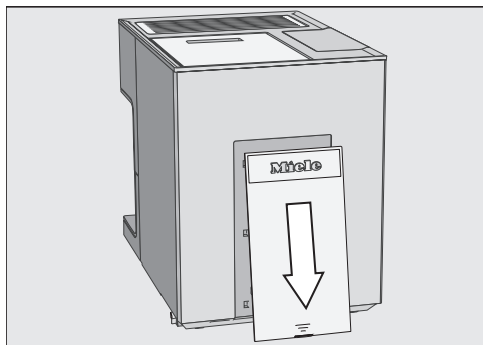
- On: Датата и актуалният час се показват винаги, когато уредът е изключен.
 - Off: Дисплеят е тъмен, когато уредът е изключен.
 - Night dimming: Датата и актуалният час се показват от 5:00 до 23:00 часа.
- Изберете показанието на часа от денонощието.
- Потвърдете с ОК.

Кафе машината консумира повече или по-малко енергия в зависимост от това коя възможност сте избрали. На дисплея се появява съответно съобщение.

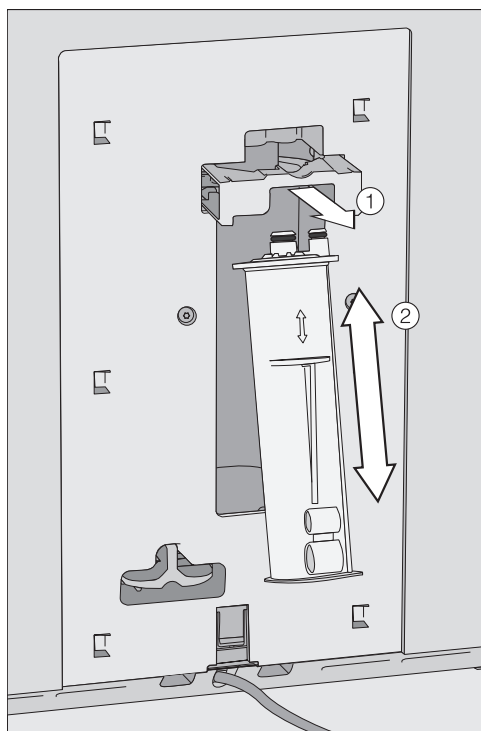
Поставяне на касета за премахване на котлен камък

На дисплея се показва кратка информация за “Автоматично премахване на котлен камък”. Допълнителна информация и указание ще намерите в глава “Автоматично премахване на котлен камък”.

Първо пускане в експлоатация



- Свалете капака от задната страна на кафе машината.



- Издърпайте държача на касетата ① напред и поставете касетата за премахване на котлен камък ②. Плъзнете касетата нагоре докрай.
- Плъзнете държача отново назад.

- Поставете капачката отново.

Следващия път, когато изключите кафе машината, касетата за премахване на котлен камък се пълни с вода. Ще чуете как на кратки интервали се изпомпва вода в касетата.

Ако вече е поставена касета за премахване на котлен камък, се появява съобщение за актуално настроеното време за стартиране на автоматичното премахване на котлен камък.

- Потвърдете с *OK*.

- Ако искате да промените времето за стартиране, докоснете *Start time* и изберете желанния час.

Можете да промените времето за стартиране на автоматичното премахване на котлен камък и в по-късен момент.

Настройка на твърдостта на водата

Относно местната твърдост на водата можете да получите информация от отговорната водоснабдителна компания.

Уредът може да се настрои на четири степени на твърдост:

°dH	mmol/l	ppm (mg/l CaCO ₃)	Настройка*
0 – 8,4	0 – 1,5	0 – 150	мека
8,4 – 14	1,5 – 2,5	150 – 250	средна
14 – 21	2,5 – 3,7	250 – 375	твърда
> 21	> 3,7	> 375	много твърда

* Степените на твърдост на водата, показани на дисплея, вероятно се различават от обозначенията за твърдост на водата във Вашата страна. За да настроите автоматичната кафемашина на Вашата твърдост на водата, **непременно** се ориентирайте по стойностите в таблицата.

На дисплея се появява Miele@home communication enabled household appliance. Можете да свържете Вашата кафе машина с Вашата WiFi мрежа (вижте глава “Свързване в мрежа”).

■ Потвърдете с ОК.

С това пускането в експлоатация е завършено.

Изхвърлете първите 2 кафета след първото пускане в експлоатация, за да може фабричният контрол да отстрани всички остатъци от кафе от кафе групата.

Пригответе първата кафена напитка след първото пускане в експлоатация: възможно е да се смелят зърна кафе до пет пъти. Автоматичната кафемашина проверява дали количеството смляно кафе е достатъчно за ароматна кафена напитка и при необходимост мели отново.

Пълнене на водния резервоар

⚠ Опасност за здравето вследствие на бактериално замърсена вода.

Вода, която стои във водния резервоар по-дълго време, може да развие микроорганизми и да застраши здравето Ви.

Сменяйте водата във водния резервоар **всеки ден**.

⚠ Опасност от повреда вследствие на неправилно използване.

Неподходящи течности, като гореща или топла вода, както и други течности, могат да повредят автоматичната машина за кафе.

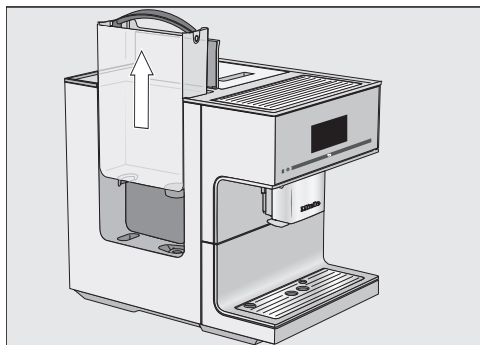
Вода, в която е добавен въглероден диоксид, образува твърде много котлен камък в автоматичната кафемашина.

Наливайте във водния резервоар само студена, прясна питейна вода.

- Налейте студена, прясна питейна вода във водния резервоар до маркировката *max*.
- Поставете обратно водния резервоар.
- Затворете капака.

Ако водният резервоар не е поставен правилно, напр. ако се намира по-високо или под наклон, може да изтече вода от изпускателния вентил.

Проверете дали повърхността за поставяне под водния резервоар не е замърсена. При необходимост почистете повърхността за поставяне под водния резервоар.



- Отворете капака от лявата страна на кафе машината.
- Извадете водния резервоар за ръкохватката, като го издърпате нагоре.

Пълнене на резервоара за кафе на зърна

Можете да пригответе кафе или еспreso от цели печени зърна кафе, които автоматичната кафемашина мели прякно за всяка порция. За тази цел трябва да напълните съответния съд с кафе на зърна.

Алтернативно можете да пригответе напитки от вече смляно кафе.

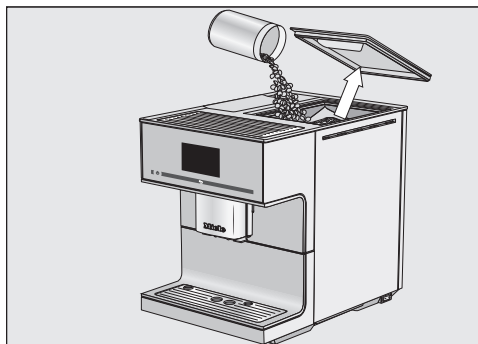
⚠ Опасност от повреда на мелачката вследствие на неправилно използване.

Ако съдът за кафе на зърна се напълни с неподходящи продукти, като течности, смляно кафе или предварително обработени кафени зърна със захар, карамел или подобни, автоматичната кафемашина ще се повреди.

Сурово кафе (зелени, неизпечени кафени зърна) или смеси, които съдържат сурово кафе, също могат да повредят мелачката. Суровите кафени зърна са много твърди и в тях се съдържа все още остатъчна влага. Мелачката на автоматичната кафемашина може да се повреди още при първото мелене.

Пълнете съда за кафе на зърна само с печени кафени зърна.

Съвет: Сурово кафе можете да мелите с мелачка за орехи или семена. Тези мелачки имат по правило въртящ се нож от неръждаема стомана. Смляното кафе можете след това да слагате **на порции** в отделението за смляно кафе, за да пригответе желаната напитка.



- Снетема капака на резервоара за кафе на зърна.
- Напълнете резервоара с кафе на зърна.
- Поставете капака отново.

Съвет: Напълнете резервоара за кафе на зърна само с количеството, което можете да изконсумирате в рамките на няколко дни. При контакт с въздуха кафето загубва своя аромат.

Включване и изключване

Включване на кафе машината

- Докоснете бутона за включване/изключване ①.

На дисплея за кратко се появява Miele.

Уредът започва да загрява и изплаква тръбопроводната система. От централната дюза изтича гореща вода.

След това вече можете да приготвяте желаните напитки.

Когато кафе машината вече е достигнала работната температура, изплакването на тръбопроводната система не се задейства при включване.

Изключване на автоматичната кафе машина

- Докоснете бутона за включване/изключване ①.

Когато е била приготвена напитка, преди изключване автоматичната кафе машина изплаква всички тръбички.

Подготвяне на по-продължително отсъствие

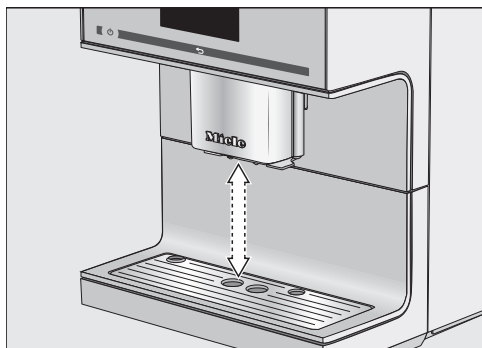
Ако няма да използвате кафе машината за по-продължителен период от време, например по време на отпуск, спазвайте следното:

- Изпразнете тавичката за изкапване, контейнера за утайка и водния резервоар.
- Почистете старателно всички елементи, също и модула за приготвяне.
- За да изключите кафе машината от електрозахранването, извадете щепсела.

Настроеното време се запамятава за макс. десет дни и след това трябва да се настрои отново. Настройките на таймера, профилите и др. се запазват.

Централна дюза със сензор за ръба на чашата

Централната дюза със сензор за ръба на чашата разполага с автоматично регулиране на дозата. Чрез това регулиране на дозата в началото на приготвяне на напитка централната дюза се спуска автоматично надолу и спира чрез сензора за ръба на чашата точно на оптималната височина на използваните чаши.



Не можете да регулирате ръчно централната дюза със сензора за ръба на чашата.

Позиции на централната дюза

Можете да изключите регулирането на дюзата. Тогава централната дюза остава в горна позиция по време на приготвянето на напитки. Когато се изпълняват програми за поддръжка, централната дюза се премества до височината на съдовете или в позиция, удобна за почистване.

Съвет: За да преместите централната дюза в позицията, удобна за почистване, докоснете за 3 секунди ↶.

Когато кафе машината е изключена, частите на централната дюза могат да се извадят по всяко време и да се почистят. Тогава централната дюза се намира в средна позиция.

Включване и изключване на регулирането на дюзата

Показва се менюто Drinks.

- Докоснете ↶.
- Докоснете Settings ▮.
- Докоснете Spout adjustment.
- За да включите или да изключите регулирането на дюзата, изберете желаната опция.
- Потвърдете с ОК.

Настройката се запаметява.

Подгряване на чашите

Вкусът на еспресото и на другите кафени напитки се усеща по-добре в предварително подгрени чаши и температурата на напитките се запазва за по-дълго.

Можете да подгрявате стъклените и порцеланови чаши с функцията “Подгряване на чашите” на автоматичната кафемашина.

Когато подгряването на чашите е активирано, повърхността за поставяне на чаши се нагрява постоянно, докато е включена автоматичната кафемашина.

Включване или изключване на подгряването на чашите

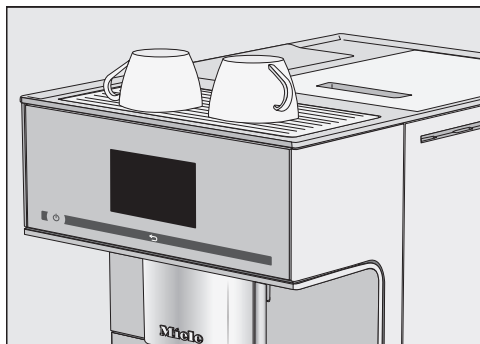
Показва се менюто *Drinks*.

- Докоснете \leftarrow .
- Докоснете *Settings*.
- Докоснете *Cup heating*.
- За да включите или да изключите подгряването на чаши, изберете желаната настройка.
- Потвърдете с *OK*.

Настройката се запаметява.


При доставка функцията “Подгряване на чаши” е изключена.

Подгряване на чашите



- Поставете чашите върху плота за подгряване на чашите на автоматичната машина за кафе.

Кафе

 Опасност от изгаряне от повърхността или парата на дюзите. Изтичащите течности и парата са много горещи и могат да причинят попарвания. Пазете се от дюзите, когато от тях излизат горещи течности или пара. Не докосвайте нагорещените части на машината.

Кафени напитки с или без мляко

С автоматичната кафе машина можете да приготвите следните кафе специалитети:

- **Кафе лате** е еспreso с малко горещо мляко.
- **Американско кафе** се състои от еспreso и гореща вода. Първо се приготвя еспресото, след това в чашата се налива гореща вода.
- **Кафе лате** се приготвя от кафе и горещо мляко.
- **Капучиното** се състои от около 2 трети млечна пяна и 1 трета еспreso.
- **Италианско капучино** има същото количество млечна пяна и еспreso като в капучино. Еспресото обаче се приготвя първо и след това се приготвя млечната пяна.
- **Еспресото** е силно, ароматно кафе с плътен слой пяна с цвят на лешник – каймак. За приготвянето на еспreso препоръчваме да използвате кафе на зърна, печено специално за еспreso.
- **Еспreso макиато** е еспreso с малко млечна пяна отгоре. За целта използвайте порцеланова чаша с минимум 100 ml вместимост.
- **Флет уайт** е голямо капучино: много еспreso с обилна млечна пяна.
- **Кафето** се различава от еспресото по това, че количеството вода е повече и кафените зърна са печени по друг начин. За приготвяне на кафе препоръчваме да използвате кафе на зърна, печени по подходящ начин.
- **Дългото кафе** е кафе със значително повече вода.
- **Лате макиато** се състои от по 1 трета горещо мляко, млечна пяна и еспreso.
- **Дълго черно** се приготвя от гореща вода и две порции еспreso.
- **Ристрето** е концентрирано, силно еспreso. Същото количество смляно кафе, като за еспreso, се приготвя с много малко вода.

Освен това можете да пригответе **Горещо мляко** и **Млечна пяна**.

Приготвяне на напитки

Млякото

Съдържащите захар добавки в кравето мляко или алтернативни млечни продукти на растителна основа, напр. соеви напитки, могат да спят тръбите за мляко и провеждащите мляко части. Остатъците от неподходящи течности могат да нарушат безупречното приготвяне.

Използвайте само мляко без добавки.

Животинското мляко по природа съдържа микроби.

Ако използвате животинско мляко, използвайте само пастьоризирано, като напр. пастьоризирано краве мляко.

След фазата на загряване в централната дюза засмуканото мляко се затопля с пара и се разпенва допълнително с въздух за получаване на млечна пяна.

Можете да пригответе горещо мляко и млечна пяна с краве мляко или с алтернативни млечни продукти на растителна основа. В зависимост от използваното мляко обаче консистенцията на млечната пяна е много различна. Не всеки вид мляко е подходящ за хубава млечна пяна.

Съвет: За перфектна консистенция на млечната пяна използвайте студено краве мляко (< 10 °C) с минимално съдържание на белтъчини 3 %.

Можете да изберете маслеността на млякото според Вашите лични предпочитания. С пълномаслено мляко (най-малко 3,5 % масленост) млечната пяна образува малко повече каймак, отколкото с нискомаслено мляко.

Алтернативните млечни продукти на растителна основа – по-нататък наричани накратко “алтернативни млечни продукти” – съдържат съставки, различни напр. от краве мляко. Поради естественото утаяване при алтернативните млечни продукти се образува сгъстяване. При приготвянето на горещо мляко или млечна пяна такова сгъстяване може да попречи на засмукването на алтернативния млечен продукт.

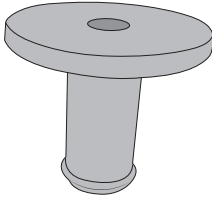
Разбърквайте добре алтернативните млечни продукти точно преди приготвянето.

Не разклащайте алтернативните млечни продукти. Разклащането води до нежелано образуване на пяна в опаковката и пречи на приготвянето.

Съвет: След приготвянето веднага изплакнете ръчно тръбите за мляко.

Свързващ елемент за сифон за мляко и съд за мляко

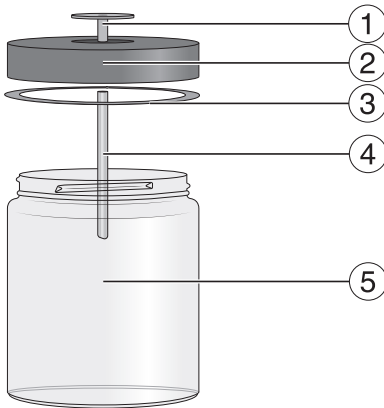
Можете да пригответе мляко със сифона за мляко или със съда за мляко.



Свързващият елемент е включен еднократно в обхвата на доставката и може да бъде поставен или на сифона за мляко, или в капака на съда за мляко.

При доставката свързващият елемент се намира в капака на съда за мляко. Можете лесно да избутате свързващия елемент от вътрешната страна на капака на съда за мляко.

Съдът за мляко



- ① Свързващ елемент
- ② Капак
- ③ Уплътнителен пръстен
- ④ Тръба от неръждаема стомана
- ⑤ Стъклена чаша

Подготовка на съда за мляко

Млякото **не** се охлажда в съда за мляко.

Ако оставите млякото да престои неохладено по-дълго време в съда за мляко, то може да се развали (в зависимост от вида мляко).

Не оставяйте особено краве мляко неохладено за по-дълго време в съда за мляко.

Съблюдавайте указанията на производителя относно срока на годност на използваното мляко.

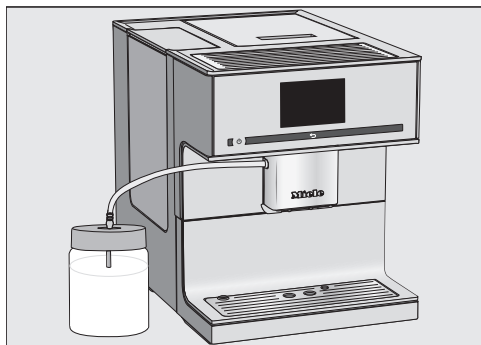
Ако дълго време не сте приготвяли мляко, преди първото приготвяне на напитка изплакнете тръбите за мляко.

- Вкарайте свързващия елемент отгоре в капака, докато всичко се затвори плътно.
- Пъхнете тръбата от неръждаема стомана от вътрешната страна на капака. Уверете се, че скосеният край сочи надолу.
- Ако използвате алтернативен млечен продукт, разбъркайте го добре. За оптимално приготвяне е необходимо алтернативният млечен продукт да бъде разбъркан, не разклатен.
- Напълнете съда за мляко до макс. 2 cm под ръба с мляко.

Съвет: За да пригответе млечна пяна с добро качество, използвайте студено мляко (< 10 °C).

- Затворете съда за мляко с капака.

Приготвяне на напитки



- Поставете съда за мляко до кафе машината.
- Пъхнете тръбите за мляко в капака на съда за мляко.
- Свържете съда за мляко с кафе машината, като пъхнете тръбите за мляко в държача на централната дюза.

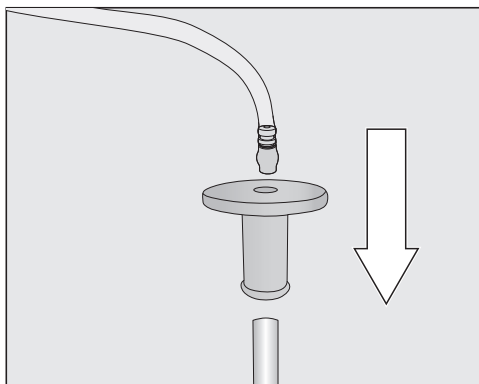
Съвет: За да поставите по-лесно тръбите за мляко в държача на централната дюза, можете да придвижите централната дюза в позиция за поддръжка. Докоснете за 3 секунди бутона ↶.

Кутия с мляко със сифон за мляко

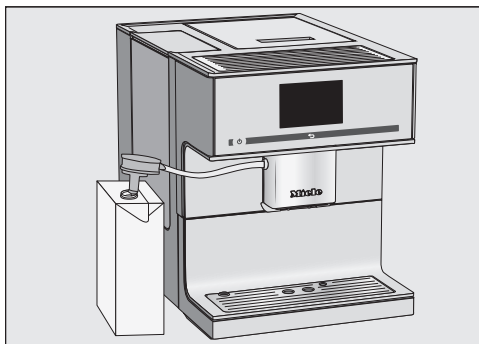
Ако дълго време не сте приготвяли мляко, преди първото приготвяне на напитка изплакнете тръбите за мляко.

Със сифона за мляко можете да приготвяте мляко директно от кутии или от други търговски опаковки. Сифонът за мляко се състои от свързващ елемент и дълга тръба от неръждаема стомана.


Съвет: За да пригответе млечна пяна с добро качество, използвайте студено мляко ($< 10^{\circ}\text{C}$).



- Поставете свързващия елемент върху сифона за мляко.
- Закрепете тръбите за мляко към свързващия елемент.

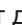


- Ако използвате алтернативен млечен продукт, разбъркайте млякото добре. За оптимално приготвяне е необходимо млякото да бъде разбъркано, не разклатено.
- Поставете кутията с мляко до кафе машината.
- Потопете сифона за мляко в млякото.
- Поставете тръбите за мляко в държача на централната дюза.

Съвет: За да поставите по-лесно тръбите за мляко в държача на централната дюза, можете да придвижите централната дюза в позиция за поддръжка. Докоснете за 3 секунди бутон .

Съвет: След употреба изплаквайте сифона за мляко под течаща вода.

Приготвяне на кафената напитка

С бутон със стрелка  могат да се показват и да се избират други напитки.

Показва се менюто *Drinks*.

- Ако желаете да пригответе кафена напитка с мляко, подгответе съда за мляко или кутия с мляко със сифона за мляко.



- Сложете порцеланова чаша под централната дюза.
- Докоснете символа или името на желаната кафена напитка.

Приготвянето стартира.

Прекъсване на приготвянето

Можете преждевременно да спрете добавянето на отделни съставки на напитката, ако например размерът на чашата не е достатъчен.

Прекъсване на отделна съставка на напитката

- Докоснете *Stop*.

Прекъсване на цялото приготвяне на напитка

- Докоснете *Cancel*.

DoubleShot

За особено силна, ароматна кафена напитка можете да изберете функцията *DoubleShot*. Така след средата на процеса по варене отново се смилат и варят кафени зърна. Поради съкратеното време за екстракция се освобождават по-малко нежелани аромати и горчиви вещества.

DoubleShot се показва при приготвяне на напитки. Можете да активирате *DoubleShot* за всички кафени напитки с изключение на *Ristretto* и *Long black*.

Приготвяне на кафената напитка с DoubleShot

Показва се менюто *Drinks*.

- Сложете порцелановата чаша под централния изпускателен блок.
- Изберете напитката.

Приготвянето стартира и долу на дисплея се появява:



- Докоснете *DoubleShot*.

Два пъти се смилат и варят кафени зърна.

Приготвяне на напитки

Приготвяне на две порции ☐

С функцията “Двойна порция” ☐ можете да пригответе две порции от една напитка едновременно.



- Сложете по една чаша под всяка дюза на централния изпускателен блок.
- Докоснете ☐.
- Изберете желаната напитка.

Приготвят се две порции от напитката.

Каничка кафе: Приготвяне на повече чаши кафе непосредствено една след друга

С функцията Coffee pot можете да пригответе няколко чаши кафе една след друга (макс. 1 литър), за да напълните например една каничка с кафе. Така могат да се приготвят до осем чаши кафе.

Показва се менюто Drinks.

Можете да използвате функцията Coffee pot два пъти един след друг. След това е необходимо по-дълго време на охлаждане на кафе машината, около един час, за да не се повреди уредът.

- Сложете достатъчно голям съд под централната дюза.
- Изберете Coffee pot.
- Изберете броя чаши (от 3 до 8).
- Следвайте указанията, които се появяват на дисплея.

Всяка порция кафе се мели, запарва и изсипва отделно. По време на процеса на дисплея се показва неговият ход.

Прекъсване на Coffee pot

Можете да прекъснете приготвянето по всяко време.

- Докоснете Cancel.

Напитки от смляно кафе

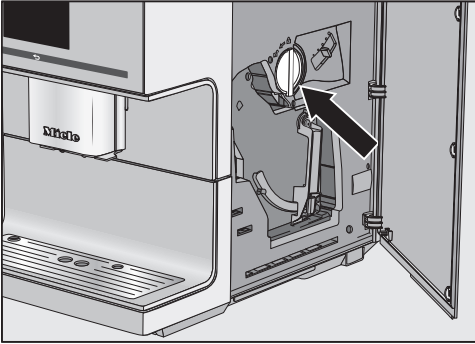
Можете да пригответе кафени напитки от смляно кафе. Можете да пригответе например безкофеиново кафе, въпреки че в контейнера за кафе на зърна има кафе, съдържащо кофеин.

За целта напълнете смляно кафе в чекмеджето за смляно кафе. За да пригответи следващото кафе, кафе машината използва цялото смляно кафе, което сте сипали.

Можете да пригответе винаги само **една** порция кафе или еспreso.

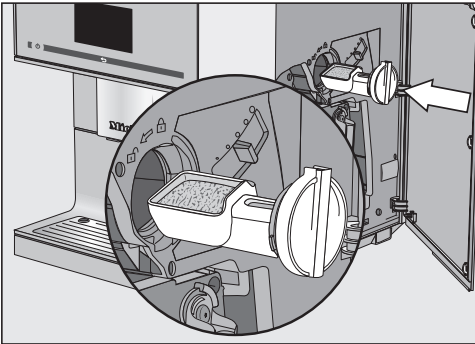
Приготвяне на напитки

Пълнене със смляно кафе



Лъжичката за кафе е интегрирана в чекмеджето за смляно кафе.

- Отворете вратата на уреда.
- За да извадите чекмеджето за смляно кафе, завъртете ръкохватката (стрелка) наляво.



- Напълнете лъжичката за кафе със смляно кафе. Плъзнете чекмеджето за смляно кафе хоризонтално в отделението за смляно кафе.

За да не препълните модула за приготвяне, сипете макс. **2** равни лъжички кафе.

- За да сипете смляно кафе в модула за приготвяне и да затворите отделението за смляно кафе, завъртете ръкохватката надясно.

- Затворете вратата на уреда.

На дисплея се появява *Use ground coffee?*

Приготвяне на напитки от смляно кафе

- Докоснете *Yes*.

Сега можете да изберете каква напитка от смляно кафе да пригответе.

- Сложете порцелановата чаша под централния изпускателен блок.
- Изберете желаната напитка.

Кафената напитка се приготвя.

Когато изберете *No*, смляното кафе се изхвърля в контейнера за утайка, преди да бъде кипнато. Уредът се изплаква.

Чай

⚠ Опасност от изгаряне от повърхността или парата на изпускателния блок за горещата вода. Изтичащите течности и парата са много горещи и могат да причинят попарвания.

Пазете се от изпускателния блок за горещата вода, когато оттам излизат горещи течности или пара.

Не докосвайте нагорещените части на машината.

Приготвяне на напитки

Този уред не е подходящ за търговска или академична цел. При температурите става дума за приблизителни данни, които могат да варират в зависимост от околните условия.

При приготвянето на чай можете да избирате от гореща вода за следните чаени специалитети:

- **Зелен чай** ок. 80 °C
- **Билков чай** ок. 90 °C
- **Плодов чай** ок. 90 °C
- **Черен чай** ок. 90 °C

Сортът чай определя предварително настроената температура, с която излиза водата.

При съответните температури става дума за препоръчани от Miele температури за приготвяне на черен, зелен, билков или плодов чай.

Спазвайте указанията за приготвяне на производителя на хранителния продукт.

Вкусът на чая се влияе значително от използваната вода. Водата трябва да е възможно най-мека, за да може оптимално да се разгърне ароматът на чая.

От Вашите лични предпочитания зависи дали да използвате листа от чай, чаени смеси или торбички с чай.

Количеството чай и времето за запарване варират между различните сортове чай. Следвайте препоръките, които се намират върху опаковката или които сте получили при закупуването. Можете да адаптирате количе-

ството на горещата вода спрямо сорта чай и размера на чашата (вижте глава “Количество на напитката”).

Съвет: Съхранявайте чая на възможно най-тъмно и сухо в плътно затворени контейнери. За да намалите възможно най-много загубата на аромат, е за предпочитане да купувате малки количества.

TeaTimer


Когато приготвяте вода за чай, можете да стартирате напомнящ таймер с TeaTimer. Предварително е настроено време за запарване от 2 минути. Можете да промените предварително настроеното време за запарване в съответствие с Вашите желания (между 1:00 и 23:59 минути).

Teatimer може да се стартира два пъти един след друг.

Ако Teatimer е стартиран и изтече по време за запарването, можете да продължите да управлявате нормално автоматичната кафемашина. След изтичане на времето за запарване прозвучава звуков сигнал.

Ако сигналните звуци са изключени, няма да получите указание, когато изтече времето за запарване.

Включване и изключване на TeaTimer

Показва се менюто Settings .

- Изберете Timer.
- Изберете TeaTimer.

- On: По време на приготвянето на вода за чай се показва TeaTimer. TeaTimer може да се стартира след приготвянето.
- Off: TeaTimer не се показва.
- Изберете желаната настройка.
- Потвърдете с OK.

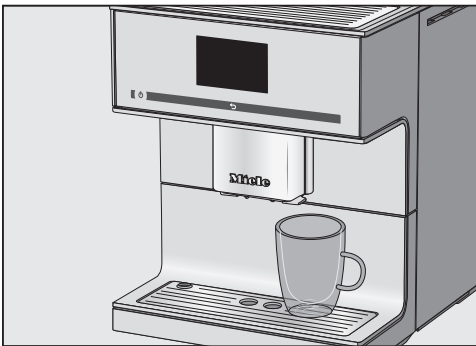
Приготвяне на чай

Изпускателният блок за гореща вода се намира отдясно на централната дюза.

С бутон с стрелка > могат да се показват и да се избират сортовете чай. Ще намерите различните сортове чай в менюто с напитки след записа Milk froth.

Показва се менюто Drinks.

- Сипете насипния чай във филтър за чай или подобно или извадете торбичката с чай от опаковката.
- Поставете подготвения филтър за чай или торбичката за чай в чашата за чай.



- Сложете чашата за чай под дюзата за гореща вода.
- Изберете сорта чай на дисплея.

В чашата потича гореща вода.

Можете да стартирате напомнящия таймер за времето за запарване, когато е включен TeaTimer.

Стартиране на TeaTimer

Долу вляво на дисплея се появява TeaTimer.



- Докоснете TeaTimer.

TeaTimer се маркира. След показването се отваря редакторът с препоръчително време.

- При нужда променете времето на приготвяне.
- Потвърдете с OK.

След изтичане на времето на приготвяне прозвучава звуков сигнал.

- Сега извадете чаените листа или торбичката с чай.

Прекъсване на приготвянето на чай

- Докоснете Stop или Cancel.

Кана чай: Приготвяне на повече чаши кафе непосредствено една след друга

С функцията Teapot можете автоматично да пригответе няколко чаши чай една след друга (макс. 1 литър), за да напълните например една кана с чай. Така могат да се приготвят до осем чаши кафе.

Показва се менюто Drinks.

- Поставете подготвения чай или торбичката за чай в каната за чай.

Приготвяне на напитки


- Сложете кана за чай с достатъчна големина под дюзата за гореща вода.
- Изберете Teapot.
- Изберете сорта чай.
- Изберете броя чаши (от 3 до 8).
- Следвайте указанията, които се появяват на дисплея.

Каната за чай се пълни. По време на процеса на дисплея се показва неговият ход.

Можете да прекъснете приготвянето по всяко време:

- Докоснете Cancel.

Приготвяне на гореща вода

 Опасност от изгаряне от повърхността или парата на изпускателния блок за горещата вода. Изтичащите течности и парата са много горещи и могат да причинят попарвания. Пазете се от дюзите, когато от тях излизат горещи течности или пара. Не докосвайте нагорещените части на машината.

Горещата вода излиза с температура от ок. 90 °C.

Можете да адаптирате количеството на горещата вода спрямо размера на чашата (вижте глава “Количество на напитката”).

Показва се менюто Drinks.



- Сложете подходящ съд под изпускателния блок за гореща вода.
- Изберете Hot water.

Приготвянето стартира.

Прекъсване на приготвянето

- Докоснете Stop или Cancel.

Можете да настроите следните параметри индивидуално за всяка кафена напитка:

- Количество кафе
- Температура на запарване
- Предварително запарване

Промяна на параметри на напитки

Показва се менюто *Drinks*.

- Докоснете *Process*.
- Докоснете *Change drink*.
- Изберете напитката.

Сега можете да адаптирате количеството на напитката (вижте глава “Количество на напитката”) или да настроите параметрите на напитката.

- Докоснете *Drink parameters*.
- Докоснете *Amount of coffee, Brew temperature* или *Pre-brewing*.
- Изберете желаната настройка.
- Потвърдете с *OK*.

Прегледът на параметрите на напитката се появява на дисплея.

- За да запаметите променените настройки, потвърдете отново с *OK*.

Количество кафе, което се смела за една доза

Автоматичната кафе машина може да смела и запарва 6–14 g кафе на зърна на чаша. Колкото е по-голямо количеството на смляното кафе, толкова по-силно става кафето.

Количеството кафе за смилане е **твърде малко**, ако еспресото или кафето нямат плътен вкус.

За да стане кафето по-силно, увеличете количеството кафе.

Количеството кафе за смилане е **твърде голямо**, ако еспресото или кафето имат горчив вкус.

За да стане кафето по-слабо, намалете количеството кафе.

Температура на запарване

Температурата на запарване трябва да съответства на използваното кафе на зърна и на начина, по който е изпечено то. При това е от решаващо значение и дали приготвяте еспресо или кафе.

Някои сортове са чувствителни към високи температури, които влияят отрицателно върху вкуса. Ако кафето Ви има горчив вкус, причината може да е, че е избрана твърде висока температура за запарване.

По принцип еспресото се приготвя с по-високи температури.

Параметри

Предварително запарване на смляното кафе

При избор на опцията “Предварително запарване” смляното кафе първо се навлажнява с малко гореща вода. Смляното кафе набъбва леко. Малко по-късно останалото количество вода се изтласква под налягане през навлажнената смес. Ако например кафето Ви има твърде блудкав вкус и искате да е по-ароматно и плътно, пробвайте функцията “Предварително запарване”. Предварителното запарване може да подсили вкуса в зависимост от използвания сорт кафе.

Можете да настроите по-къс или по-дълъг период на предварително запарване или да изключите функцията “Предварително запарване”.

Съвет: Предварителното запарване е особено препоръчително за приготвяне на кафета.

Степента на смилане определя времето на контакт на смляното кафе с водата, така нареченото “време за екстракция”. Само ако степента на смилане е настроена оптимално, може да бъде приготвена перфектната кафена напитка с фин, лешниковокафяв каймак.

Разпознаване на правилната степен на смилане

Можете да се ориентирате дали е необходимо да промените степента на смилане по следните признаци.

Кафето е **прекалено едро** смляно, когато

- еспресото или кафето изтичат много бързо в чашата,
- еспресото или кафето имат кисел вкус,
- каймакът е много светъл и нетраен.

Кафето е **прекалено ситно** смляно, когато

- еспресото или кафето изтичат в чашата капка по капка,
- еспресото или кафето имат твърде горчив вкус,
- каймакът е тъмнокафяв.

Регулиране на степента на смилане

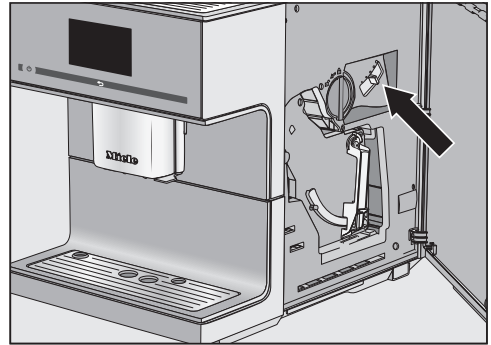
Ако степента на смилане се регулира с повече от една степен, мелачката може да се повреди.

Променяйте степента на смилане само с една степен.

След всяко регулиране стартирайте приготвяне на напитка, за да смелите кафени зърна. След това можете допълнително да промените степента на смилане на стъпки.

Лостът за степента на смилане се намира зад вратата на уреда горе вдясно.

- Отворете вратата на уреда.



- Премествайте лоста за степента на смилане с максимално една степен наляво (по-fino смилане) или надясно (по-едро смилане).

Настроената степен на смилане важи за всички кафени напитки.

- Затворете вратата на уреда.

Степен на смилане

- Пригответе кафена напитка.

След това отново можете да промените степента на смилане.

Промяната на степента на смилане става осезаема едва след второто кафе.

С течение на времето мелачката се износва естествено. При необходимост настройте степента на смилане на по-фино смилане.

Количество на напитката

Вкусът на кафената напитка в много силна степен зависи освен от сорта кафе, и от количеството вода. Можете да настроите количеството вода за всички кафени напитки, гореща вода и сортове чай според големината на използваните от Вас чаши и според сорта кафе. Количеството смляно кафе при това не се променя.

За кафени напитки с мляко можете да промените и количеството мляко и млечна пяна в съответствие с Вашите желания. Също така можете да определите и големината на порциите за “Горещо мляко” и за “Млечна пяна”.

Промененото количество на напитката се запамята винаги в актуалния профил. Името на актуалния профил се показва в горния ляв ъгъл на дисплея.

Ако водният резервоар се изпразни по време на приготвянето на напитката, автоматичната кафемашина прекъсва програмирането на количеството. Количеството на напитката **не** се запамята.

Показва се менюто Drinks.

- Сложете желаната чаша под централната дюза или под дюзата за гореща вода.
- Докоснете Process.
- Докоснете Change drink.
- Изберете напитката.
- Докоснете Portion size.

Ако изберете приготвяне на мляко или чай, програмирането на количеството стартира директно. Portion size не трябва да бъде извиквано отделно.

Напитката се приготвя и на дисплея се появява Save, когато се достигне минималното изпускано количество.

- Когато чашата се напълни до желаното ниво, потвърдете с Save.

Когато бъде достигнато максималното количество, приготвянето спира и максимално възможното количество се запамята.

Ако искате да промените количествата в кафените напитки с мляко или с гореща вода, трябва по време на приготвянето последователно да запаметите всяка една съставка на напитката поотделно.

От този момент нататък тази напитка ще се приготвя с програмираните количества на съставките.

Нулиране на напитки

Можете да нулирате количествата на напитките и параметрите на отделни или на всички напитки до фабричните настройки.

Показва се менюто Drinks.

- Докоснете Process.

Нулиране на напитка

- Докоснете Reset drink.

- Изберете напитката.

На дисплея се появява Reset drink to default settings?.

- Потвърдете с Yes.

Нулиране на всички напитки

- Докоснете Reset all drinks.

На дисплея се появява Reset all drinks to default settings?.

- Потвърдете с Yes.

За да включите вкусовете и предпочитанията за кафе на различни потребители, допълнително към менюто с напитки Miele (профил Miele) можете да създадете до 10 индивидуални профила.

Името на текущия профил се показва в горния ляв ъгъл на дисплея.

Създаване на профил

Показва се менюто Drinks.

- Докоснете Profiles.
- Докоснете Create profile.

На дисплея се отваря редакторът.

- Въведете желаното име (макс. 8 символа).
- Потвърдете с Save.

Профилът е създаден. Сега можете да създадете напитки (вижте глава “Профил: създаване и редактиране на напитки”).

Извикване на профил

Показва се менюто Drinks.

- Докоснете Profiles.
- Изберете желания профил.

Сега имате следните възможности:

- Приготвяне на напитки от профила
- Създаване на напитка
- Промяна на параметрите на отделните напитки в профила или изтриване на напитка

Редактиране на профил

Ако вече сте създали поне един профил, можете да редактирате този профил.

Показва се менюто Drinks.

- Докоснете Profiles.
- Докоснете Process.

Сега можете да редактирате следните настройки на профила:

- Смяна на профил
- Промяна на име
- Изтриване на профил

Смяна на профила

Можете да настроите кафе машината по такъв начин, че след всяка напитка автоматично да се връща към менюто с напитки Miele или да се запази последно настроеният профил.

Показва се менюто Drinks.

- Докоснете Profiles.
- Докоснете Process.
- Докоснете Change profile.

Сега имате следните възможности:

- **ръчно:** Избраният профил остава активен, докато изберете друг профил.
- **след напитка:** След всяка приготвена напитка уредът автоматично се връща на менюто с напитки Miele.

Профили

- **при включване:** При всяко включване уредът автоматично избира менюто с напитки Miele, независимо кой профил е бил избран преди последното изключване.

- Изберете желаната опция.
- Потвърдете с *OK*.

Промяна на име

Показва се менюто *Drinks*.

- Докоснете *Profiles*.
- Докоснете *Process*.
- Докоснете *Change name*.
- Изберете профила.
- Променете името по желание.
- Потвърдете с *Save*.

Промененото профилно име се запазва.

Изтриване на профил

Показва се менюто *Drinks*.

- Докоснете *Profiles*.
- Докоснете *Process*.
- Докоснете *Delete profile*.
- Докоснете желания профил.
- Потвърдете с *OK*.

Профилът се изтрива.

Създаване на напитка в профил

На базата на наличните напитки можете да създадете нови такива.

- Извикайте желания профил.
- Докоснете *Create drink*.
- Сега изберете напитка.
- Променете по желание параметрите и количеството за тази напитка.

Приготвянето стартира и можете да запазите отделните съставки, както желаете.

- Въведете име за новосъздадената напитка (макс 8 символа).
- Потвърдете с *Save*.

Новосъздадената напитка се показва на първо място в профила.

Последната създадена напитка винаги се показва на първо място в профила. Последователността на напитките в един профил не може да се променя.

Промяна на напитка: промяна на количеството, параметрите и името на напитката

Във всеки профил можете да адаптирате индивидуално количествата на напитките и параметрите за кафени и млечни напитки, за гореща вода и за чай.

Показва се желаният профил със създадените напитки.

- Извикайте желания профил.
- Докоснете *Process drink*.
- Докоснете *Change drink*.
- Изберете напитката.

Сега можете да променяте количеството, параметрите или името на напитката.

Изтриване на напитка от профил

Показва се желаният профил с напитки.

- Извикайте желания профил.
- Докоснете *Process drink*.
- Докоснете *Delete drink*.
- Изберете напитката.
- Потвърдете с *OK*.

Записът се изтрива.

Приготвяне на напитка от профил

Показва се менюто *Drinks*.

- Докоснете *Profiles*.
- Изберете профила.

Името на избрания профил се показва в горния ляв ъгъл на дисплея. Сега вече можете да пригответе желаната от вас напитка.

- Сложете подходящ съд под централната дюза.
- Изберете напитката.


Приготвянето стартира.

Експертен режим

В експертния режим можете да промените по време на приготвянето на напитката количеството кафе, което се смила за една доза, при кафени напитки и количеството на напитката. Настройката **не се** запаметява и важи само за актуалното приготвяне.

Включване и изключване на експертния режим

Показва се менюто Drinks.

- Докоснете ↩.
- Докоснете Settings .
- Докоснете Expert mode.
- За да включите или да изключите експертния режим, изберете желаната опция.
- Потвърдете с OK.

Ако е включен експертният режим, можете да промените количеството кафе и/или количеството на напитката при приготвянето на напитки.

Експертен режим: адаптиране на количеството кафе, което се смила за една доза, и количеството на напитката

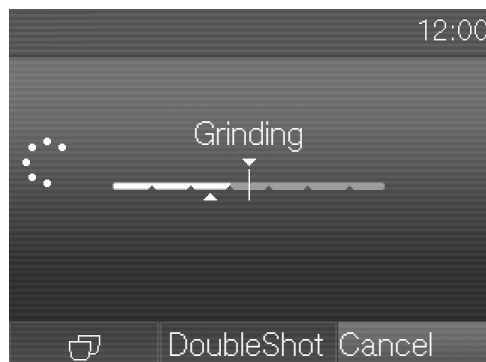
Показва се менюто Drinks.

Параметрите могат да се променят само по време на отделните фази на приготвяне.

Адаптиране на количеството кафе, което се смила за една доза

- Изберете напитка.


Приготвянето стартира. Можете да адаптирате количеството кафе, което се смила за една доза, докато се смилат кафените зърна.



- Докоснете лентата и преместете регулатора (малък триъгълник) както желаете.
- Когато докоснете лентата, се появява Adjust.

Промяна на количеството на напитката

- Изберете напитка.

Ако изберете DoubleShot или “Две порции” , количеството на напитката не може да се променя с експертния режим.

Приготвянето стартира. Можете да адаптирате количеството на напитката, докато излиза, напр. количествата горещо мляко, млечна пяна и еспресо при лате макиато.



- Докоснете лентата и преместете регулатора (малък триъгълник) както желаете.

В менюто “Настройки” можете да адаптирате автоматичната кафемашина към Вашите индивидуални нужди.


Някои настройки, които ще намерите в менюто **Настройки**, са описани в отделни раздели на ръководството за употреба.

Извикване на меню “Настройки”

Показва се менюто **Drinks**.

- Докоснете .
- Докоснете **Settings** .

Сега можете да проверите или да промените настройките. Ще разпознаете актуално избраната настройка по цветната маркировка.

С докосване на  преминавате на следващото по-горно меню.

Промяна и запаметяване на настройки


Показва се менюто **Settings** .

- Изберете опцията на менюто, която искате да промените.
- Изберете желаната настройка.
- Потвърдете с **OK**.

Настройката се запаметява.

Език

Можете да изберете своя език и евентуално местоположението си за всички текстове на дисплея.

Съвет: Ако по невнимание сте настроили погрешен език, намерете отново “Език” чрез символа .

Актуален час

Можете да настроите показване на актуалния час, формат на показване на времето и формат на показване на часа.

Показание за час от денонощието

Можете да избирате от следните възможности:

- **On:** Актуалният час и датата се показват винаги, когато уредът е изключен.
- **Off:** Актуалният час и датата не се показват, когато уредът е изключен.
- **Night dimming:** Актуалният час и датата се показват от 5:00 до 23:00 часа.

Кафе машината консумира повече или по-малко енергия в зависимост от това коя възможност сте избрали. На дисплея се появява съответно съобщение.

Формат за показване на часа

Можете да избирате между следните опции:

- Показване в 24 часов формат (24 h)
- Показване в 12 часов формат (12 h (am/pm))

Настройки

Настройване

Вие настройвате часовете и минутите.

Ако автоматичната кафемашина е свързана с WLAN мрежа и е регистрирана в приложението на Miele, часът се синхронизира на базата на Вашите настройки за местоположението в приложението на Miele.

Таймер

Вие разполагате с два таймера със следните функции:

Автоматичната машина за кафе

- се включва в точно определено време, например сутрин за закуска (Switch on at),
- се изключва в точно определено време (Switch off at),
- се изключва след определен период от време, ако не бъде задействан нито един бутон или не бъде приготвена напитка (Switch off after, налично само при таймер 1).

За отделните дни от седмицата с таймера можете да програмирате да се задействат различни функции.

За Switch on at и Switch off at таймерът трябва да бъде активиран и да бъде зададен поне един ден от седмицата.

Избор на таймер

Можете за избирате между следните опции:

- Таймер 1: Switch on at, Switch off at, Switch off after
- Таймер 2: Switch on at, Switch off at

Включване в

Когато е активирана блокировката на включването, автоматичната кафемашина **не** стартира в предварително зададеното време. Настройките на таймера се деактивират.

Когато автоматичната кафемашина е била включена **три пъти** през функцията на таймера Switch on at и не са били приготвени напитки, уредът вече не се включва автоматично. Така при по-дълго отсъствие, например по време на отпуск, автоматичната кафемашина няма да се включва всеки ден.

Програмираните настройки обаче се запазват и след следващото ръчно включване се активират отново.

Изключване в

При по-дълго отсъствие програмираните настройки се запазват и при следващото ръчно включване се активират отново (вижте раздел "Включване в").

Изключване след

Функцията таймер Switch off after е на разположение само в таймер 1.

Ако не бъде задействан нито един бутон или не бъде приготвена напитка, след 20 минути автоматичната кафемашина се изключва отново, за да пести енергия.


Можете да промените тази предварителна настройка и да изберете време между 15 минути и 9 часа.

Избор на дни от седмицата (седмичен график)

Избраният ден от седмицата се маркира с .

- Изберете желания ден от седмицата.
- Когато са маркирани всички желани дни от седмицата, потвърдете с **OK**.

Активиране и деактивиране на таймера

За показване на актуалния час вие сте избрали **On** или **Night dimming**:
Когато таймерът е активиран за **Switch on at**, 23:59 часа преди това на дисплея се появява символът  и желаното време за включване.

Когато е активирана блокировката на включването, функцията на таймера **Switch on at** не може да бъде избрана.

Изберете желаната функция на таймера. Избраната функция на таймера се маркира с .

Eco mode

Режим “Eco” е режим на енергоспестяване. Едва когато е стартирано приготвяне на напитка, системата нагрива.

Eco mode е включен фабрично.

Осветление

Имате следните възможности:

- Уредът е включен: Настройте яркостта на осветлението.
- Уредът е изключен: настройте яркостта на осветлението и задайте кога трябва да се изключи осветлението.

Когато е включена, автоматичната кафемашина продължава да свети още известно време след последното действие. Този период от време не може да се променя.

Твърдост на водата

Ако **не е** поставена касета за отстраняване на котлен камък и отстранявате котления камък от автоматичната кафемашина с таблетки, трябва да настроите автоматичната кафемашина на местната твърдост на водата. Тогава инструкцията да стартирате процедура за отстраняване на котления камък ще се появи на дисплея в правилния момент.

Настройте кафе машината на твърдостта на използваната вода, за да функционира уредът безпроблемно и да не се повреди.

Относно местната твърдост на питейната вода можете да получите информация от отговорната водоснабдителна компания.

Ако използвате бутилирана питейна вода, напр. минерална, извършете настройката на уреда в съответствие със съдържанието на калций. Съдър-

Настройки

жанието на калций е посочено върху етикета на бутилката в mg/l Ca²⁺ или ppm (mg Ca²⁺/l).

Използвайте питейна вода без добавен въглероден диоксид.

Съвет: Ако твърдостта на водата е > 21 °dH (3,8 mmol/l), препоръчваме вместо това да използвате бутилирана питейна вода (< 150 mg/l Ca²⁺). Така ще трябва по-рядко да отстранявате котления камък от Вашата автоматична кафемашина и ще пазите околната среда, понеже се използва по-малко препарат за премахване на котлен камък.

Фабрично настроената твърдост на водата е 3.

Уредът може да се настрои на четири степени на твърдост:

°dH	mmol/l	ppm (mg/l CaCO ₃)	Настройка*
0–8,4	0–1,5	0–150	мека 1
8,4–14	1,5–2,5	150–250	средна 2
14–21	2,5–3,8	250–375	твърда 3
> 21	> 3,8	> 375	много твърда 4

* Степените на твърдост на водата, показани на дисплея, вероятно се различават от обозначенията за твърдост на водата във Вашата страна. За да настроите кафе машината на Вашата твърдост на водата, **непременно** се ориентирайте по стойностите в таблицата.

Информация (показване на информация)

От опцията от менюто Info можете да зададете да се показва броят на пригответените порции за отделните напитки.

Освен това можете да видите колко порции са възможни до следващото обезмасляване на кафе групата (No. of drinks until).

За да се върнете на предишните показания на дисплея, докоснете ↶.



Блокировка на включването


Можете да блокирате кафе машината, така че тя да не може да се използва от неоправомощени лица, например от деца.

Активиране и деактивиране на блокировката на включването

Когато е активирана блокировката на включването, настройките на таймера за Switch on at са деактивирани. Автоматичната кафемашина **не** се включва в предварително зададеното време.

Временно деактивиране на блокировката на включването

Когато докоснете бутона за включване/изключване , се появява .

■ Докоснете , когато на дисплея се покаже съответната инструкция.

Когато кафе машината се изключи, уредът се блокира отново.

Miele@home

Следните точки могат да се появят на Miele@home:

- Set up: Тази опция се появява само ако кафе машината досега не е свързвана с WiFi мрежа или ако Network configuration е била нулирана.
- Deactivate*/Activate*: Настройките за WiFi мрежата се запазват, но свързването в мрежа се включва или изключва.
- Connection status*: Показва се информация за WiFi връзката. Символите показват силата на връзката.
- Set up again*: Настройките за актуалната WiFi мрежа се нулират. WiFi връзката се настройва отново.)

* Тази точка на менюто се появява, когато Miele@home е настроена и кафе машината е свързана съответно с WiFi мрежа.

Яркост

Можете да настроите яркостта на дисплея в сегментната лента.

Сила на звука

Можете да настроите силата на звука на сигналните тонове и тоновете на клавишите в сегментната лента.

Сервиз

Изпаряване

Ако ще съхранявате автоматичната кафемашина за по-дълъг период от време или ще я транспортирате, трябва да отстраните водата от тръбичките – да изпарите уреда (вижте глава “Транспортиране”).

Демонстрационен режим

При домашна употреба тази функция не Ви е необходима.

С функцията Demo mode автоматичната кафемашина може да се презентира в магазин или в изложбена зала. При активиране на тази функция уредът свети, но с него не могат да се приготвят напитки или да се извършват дейности.

Фабрични настройки

Можете да върнете фабричните настройки на автоматичната кафемашина.

Фабричните настройки можете да видите в “Преглед на възможните настройки”.

Настройки

Настройки на уреда

Следното **не се** нулира:

- Броят на приготвените напитки и статусът на уреда (оставащи напитки до следващото премахване на котлен камък, ... обезмасляване на модула за приготвяне)
- Език
- Часът от денонощието и датата
- Профилите и съответните напитки

Descaling timer се нулира до 04:00 часа.

Мрежова конфигурация

Настройките за WiFi мрежата се нулират.

Нулирайте мрежовата конфигурация, когато изхвърляте или продавате автоматичната кафемашина или когато пускате в експлоатация употребявана автоматична кафемашина. Само така се гарантира, че сте изтрили всички лични данни и предишният собственик повече не може да осъществява достъп до автоматичната кафемашина.

Вашата кафе машина поддържа WiFi и може да се обслужва чрез мобилно крайно устройство, напр. смартфон или таблет PC, с приложението Miele.

Съблюдавайте и следвайте указанията за безопасност и предупрежденията в това ръководство за употреба и тогава, когато обслужвате кафе машината чрез приложението Miele.

Ако кафе машината е свързана с WiFi мрежа, се увеличава разходът на енергия. Това важи и когато кафе машината е изключена.

Настройване на свързването в мрежа (Miele@home)

В състоянието при доставка свързването в мрежа е деактивирано.

- Проверете дали сигналът на Вашата WiFi мрежа е наличен с достатъчна сила на мястото на монтиране на кафе машината.

Показва се менюто Settings .

- Докоснете Miele@home.
- Докоснете Set up.
- Изберете желания метод на свързване:
 - чрез приложението Miele
 - чрез WPS
- Следвайте указанията на дисплея на кафе машината и в приложението Miele.

На дисплея се появява Connection successfully established.

Ново настройване на свързването в мрежа

Ако сте променили Вашата WiFi мрежа, можете да настроите отново Miele@home за Вашата кафе машина.

Показва се менюто Settings .

- Докоснете Miele@home.
- Докоснете Set up again.
- Следвайте указанията в раздел “Настройване на свързването в мрежа (Miele@home)”.

Дистанционно управление

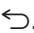

Remote control се вижда само когато кафе машината е свързана с WiFi мрежа.

В приложението на Miele можете например да промените настройките на кафе машината, когато е включено дистанционното управление. За стартиране на приготвяне на напитка чрез приложението допълнително трябва да е активиран MobileStart.

В състоянието при доставка дистанционното управление е включено.

Включване или изключване на дистанционното управление


Показва се менюто Drinks.

- Докоснете .
- Докоснете Settings .
- Докоснете Remote control.
- За да включите или да изключите дистанционното управление, изберете желаната опция.

Свързване в мрежа

MobileStart

С MobileStart можете да стартирате напр. приготвяне на напитка чрез приложението Miele.

 Опасност от изгаряне от повърхността или парата на дюзите. Ако при работа без наблюдение излязат течности или пара, може да се изгорят трети лица, ако застанат под централната дюза или ако докоснат горещи компоненти. Уверете се, че не са застрашени лица, особено деца, когато стартирате работа без наблюдение.

Автоматичното премахване на котлен камък не се осъществява, когато е активиран MobileStart. Тръбичките също не се загреват предварително при включване, така че приготвената чаша под централната дюза да не се пълни с вода за промиване.

Млякото в съда за мляко не се охлажда. Ако искате да стартирате приготвяне на напитка с мляко чрез приложението, млякото трябва да е достатъчно студено (< 10 °C).


Ако кафе машината се управлява директно, управлението чрез приложението не е възможно. Управлението от уреда има предимство.

За дистанционния старт на напитки трябва MobileStart да е активиран и кафе машината да е готова за работа. Това означава:

- Водният резервоар е достатъчно пълен.

- Контейнерът за кафе на зърна съдържа достатъчно зърна.
- Тавичката за изкапване и контейнерът за утайка са изпразнени.
- Ако преди последното изключване е приготвяно мляко, тръбите за мляко трябва да се промият преди изключване.
- Ако искате да пригответе мляко, съдът за мляко трябва да е поставен. Внимавайте за температурата на млякото.
- Под централната дюза има достатъчно голям, празен съд.

След 24 часа MobileStart се дезактивира.


Символът  се появява на дисплея, когато е активиран MobileStart, също и при изключена кафе машина.

Когато пригответе напитка с MobileStart, Ви се обръща внимание за изтичането на напитката чрез звукови и визуални сигнали. Не можете да промените или да изключите тези предупредителни сигнали.

Включване и изключване на MobileStart

Ако искате да използвате MobileStart, опцията Remote control трябва да е включена.

Показва се менюто Drinks.

- Докоснете .
- Докоснете MobileStart.
- За да включите или да изключите дистанционното управление, изберете желаната опция.

Сега можете да стартирате приготвяне на напитка чрез приложението. За целта следвайте първоначалните указания.

RemoteUpdate

Точката на менюто “RemoteUpdate” се показва и може да бъде избрана само, ако условията за ползване на Miele@home са изпълнени.

С RemoteUpdate може да бъде актуализиран софтуерът на Вашата автоматична кафемашина. Ако има на разположение актуализация за Вашата автоматична кафемашина, то тя се изтегля автоматично от Вашата автоматична кафемашина. Инсталирането на актуализация не се извършва автоматично, а трябва да се стартира ръчно от Вас.

Ако не инсталирате актуализация, можете да използвате Вашата автоматична кафемашина както обикновено. Въпреки това Miele препоръчва да инсталирате актуализациите.

Включване/изключване

Фабрично RemoteUpdate е включен. Стояща на разположение актуализация се изтегля автоматично и трябва да се стартира ръчно от Вас.

Изключете RemoteUpdate, ако желаете актуализациите да не се изтеглят автоматично.

Работен процес на RemoteUpdate

Информация за съдържанието и обхвата на актуализация се предоставя в приложението на Miele.

Ако има налична актуализация, на дисплея на Вашата автоматично кафемашина се показва съобщение.

Можете да инсталирате актуализацията веднага или да отложите инсталирането за по-късно. Тогава запитването се извършва след повторно включване на автоматичната кафемашина.

Ако не желаете да инсталирате актуализацията, изключете RemoteUpdate.

Актуализацията може да трае няколко минути.

При RemoteUpdate обърнете внимание на следното:

- Докато не получите съобщение, не е налична актуализация.
- Инсталирана актуализация не може да се отмени.
- Не изключвайте автоматичната кафемашина по време на актуализацията. В противен случай актуализацията ще бъде прекратена и няма да се инсталира.
- Някои актуализации на софтуера могат да се извършват само от сервиза на Miele.

Почистване и поддръжка



Опасност за здравето вследствие на недостатъчно почистване.

Поради топлина и влага във вътрешността на автоматичната кафемашина е възможно остатъците от кафе да мухлясат и/или остатъците от мляко да се вкиснат и да застрашат здравето.

Почиствайте старателно и редовно автоматичната кафемашина.

Преглед на интервалите за почистване

Препоръчителни интервали за почистване	Какво трябва да почиствам/поддържам?
Всеки ден (в края на деня)	Воден резервоар
	Контейнер за утайка
	Тавичка за изкапване и капак на тавичката за изкапване
	Съд за мляко
	Сифон за мляко
	Сензор за ръба на чашата
1 път седмично (или по-често, ако замърсяването е голямо)	Централна дюза
	Модул за приготвяне
	Вътрешно пространство под модула за приготвяне и тавичката за изкапване
	Корпус
1 път месечно	Контейнер за кафе на зърна
	Отделение и чекмедже за смляно кафе
	Цедка на водния резервоар (или при нужда)
по необходимост	Тръби за мляко
	Обезмасляване на модула за приготвяне (с почистващите таблетки)
	евентуално премахване на котлен камък от уреда, при индикация на дисплея


Почистване на ръка или в съдомиялна машина

Кафе групата **не** е пригодена за миене в миялна машина.

Почиствайте кафе групата само на ръка с топла вода, **без почистващ препарат**.

Следните части трябва да се почистват само **на ръка**:

- Капак от неръждаема стомана на централния изпускателен блок
- Сензор за ръба на чашата
- Кафе група
- Капак на резервоара за кафе на зърна
- Долен капак с ниша

 Опасност от повреда вследствие на твърде високи температури в съдомиялната машина.


Вследствие на почистването в съдомиялна машина при повече от 55 °C компонентите могат а станат неизползваеми, например да се деформират.

Избирайте за компоненти, подходящи за миене в съдомиялна, само програми за миене с максимална температура 55 °C.

Вследствие на контакта с природните багрила, напр. в морковите, доматиите и кетчупа, пластмасовите детайли могат да се оцветят в съдомиялната машина. Това оцветяване няма да окаже влияние на тяхната устойчивост.

Следните компоненти са **пригодени да се почистват в съдомиялна машина**:

- Тавичка за оттичане и капак
- Поставка за отцеждане
- Воден резервоар
- Контейнер за утайка
- Централен изпускателен блок (без капак от неръждаема стомана)
- Чекмедже за смляно кафе
- Съд за мляко с капак
- Сифон за мляко


 Опасност от изгаряне или парване при допир до нагорещените компоненти или от горещите течности.

При работата е възможно компонентите да се нагорещят силно. Ако бъдат докоснати горещи компоненти, може да се стигне до изгаряния. Изтичащите течности и парата са много горещи и могат да причинят попарвания.

Пазете се от дюзите, когато от тях излизат горещи течности или пара. Изчаквайте автоматичната кафемашина да изстине, преди да почиствате уреда.

Вземете под внимание и че водата в тавичката за оттичане може да бъде много гореща.

Почистване и поддръжка

 Повреди поради навлизаща влага.

Парата на парочистачка може да попадне върху детайли, намиращи се под напрежение, и да предизвика късо съединение.

Не използвайте парочистачка за почистване на автоматичната кафемашина.

Редовното почистване на уреда е много важно, защото остатъците от кафе бързо хващат плесен. Остатъчното мляко може да се пресече и да запуши инсталацията за мляко.

Неподходящи почистващи препарати

Всички повърхности могат да се оцветят или да се променят, ако влязат в контакт с неподходящи почистващи препарати. Всички повърхности са чувствителни на надраскване. Драскотините по стъклени повърхности могат при определени обстоятелства да доведат до счупване на стъклата. Отстранявайте остатъците от почистващи препарати незабавно. Пръските от премахването на котлен камък трябва да се отстранят незабавно.

За да избегнете нараняване на повърхностите, не използвайте при почистването:

- почистващи препарати, съдържащи сода, амоняк, киселини или хлор
- почистващи препарати, съдържащи разтворители

- почистващи препарати за премахване на варовик (неподходящи за почистване на корпуса)
- препарати за почистване на неръждаема стомана
- почистващи препарати за съдомиялни машини (неподходящи за почистване на корпуса)
- препарати за почистване на стъкло
- почистващи препарати за стъкло-керамични готварски плотове
- почистващи препарати за фурни
- абразивни почистващи препарати, като прахообразни и течни почистващи препарати, почистващи камъни
- абразивни, твърди гъби, като напр. гъби за почистване на тенджери, четки или използвани гъби, съдържащи остатъци от абразивни средства
- обезмаслители
- остри метални стъргалки
- стоманена вълна или спирали от неръждаема стомана

Почистване на тавичката за оттичане и контейнера за утайка

⚠ Опасност от изгаряне или попарване при допир до нагорещените компоненти или от горещите течности.

При работата е възможно компонентите да се нагорещят силно. Ако бъдат докоснати горещи компоненти, може да се стигне до изгаряния. Изтичащите течности и парата са много горещи и могат да причинят попарвания.

Ако тръбичките тъкмо са изплакнати, изчакайте малко време, преди да извадите тавичката за изкапване от кафе машината.

Вземете под внимание и че водата в тавичката за оттичане може да бъде много гореща.

Не докосвайте нагорещените части на машината.

За да предотвратите образуването на миризми и мухъл, почиствайте тавичката за изкапване и контейнера за утайка **всеки ден**.

Когато тавичката за изкапване и/или контейнерът за утайка са пълни и трябва да се изпразнят, на дисплея на кафе машината се появява съобщение. След това изпразнете тавичката за оттичане и контейнера за утайка.

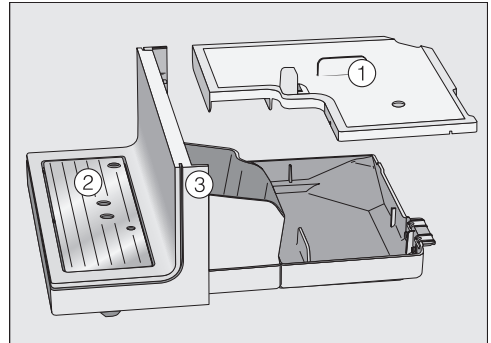
Контейнерът за утайка се намира в тавичката за оттичане.

Извадете тавичката за изкапване и контейнера за утайка, докато кафе машината е включена. В противен случай на дисплея се появява съобщението Empty the drip tray and the waste container, въпреки че тавичката за оттичане и/или контейнерът за утайка все още не са максимално напълнени.

- Извадете внимателно тавичката за изкапване от кафе машината.

В контейнера за утайка често има също и остатъчна вода от изплакването.

- Изпразнете тавичката за оттичане и контейнера за утайка.



- Снемете капака ①, капака на тавичката за изкапване ② и долния панел ③.

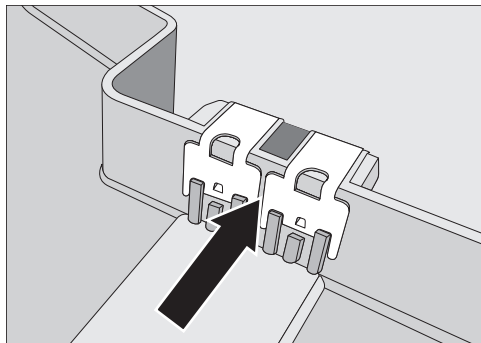
Почиствайте долния панел само на ръка с гореща вода и малко препарат за миене.

Останалите компоненти са пригодени да се почистват в съдомиялна машина.

- Почистете всички части на ръка.

Почистване и поддръжка

Съвет: За да почистите особено добре тавичката за изкапване, контейнера за утайка, капака и капака на тавичката за изкапване, от време на време ги почиствайте в съдомиялна машина.



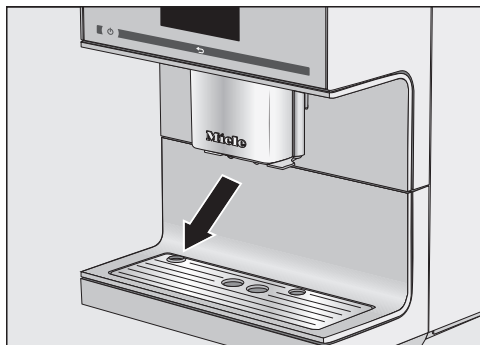
- Внимателно почистете контактните повърхности (металните пластинки) и междинното пространство.
- Подсушете добре всички елементи.

Сензорът показва еднозначно дали тавичката за оттичане е пълна само ако контактните повърхности са чисти и сухи. Проверявайте зоната на контактите веднъж седмично.

- Почистете вътрешността на уреда под тавичката за оттичане.
- Поставете отново контейнера за утайка, капака и долния панел, **преди да** плъзнете капака на тавичката за изкапване в кафе машината. Внимавайте тавичката за оттичане да влезе докрай в уреда.

Почистване на капака на тавичката за изкапване

- Снемете капака на тавичката за изкапване.
- Почистете капака на тавичката за изкапване на ръка с топла вода и малко препарат за миене.
- Подсушете капака на тавичката за изкапване.



- Поставете обратно капака на тавичката за изкапване. Вземете под внимание, че капакът на тавичката за изкапване трябва да бъде поставен правилно (вижте изображението).

Съвет: За да почистите особено добре капака на тавичката за изкапване, от време на време я почиствайте в съдомиялна машина.

Почистване на водния резервоар

Почиствайте водния резервоар ежедневно.

- Извадете водния резервоар.
- Почистете водния резервоар ръчно с топла вода и малко препарат за миене.
- Подсушете водния резервоар.

Съвет: За да почистите особено добре водния резервоар, от време на време го почиствайте в съдомиялна машина.

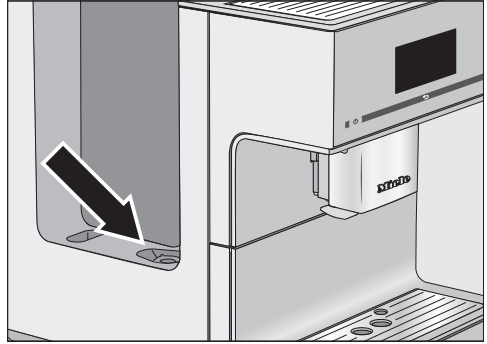
- Внимателно почистете и подсушете повърхността за поставяне в кафе машината, особено вдлъбнатините.
- Поставете обратно водния резервоар.

Внимавайте клапанът, долната повърхност на водния резервоар и повърхността за поставяне в кафе машината да бъдат чисти. Само така водният резервоар може да се постави правилно.

Имайте предвид, че автоматичното премахване на котлен камък функционира само при достатъчно пълнен (най-малко 500 ml вода) и поставен воден резервоар.

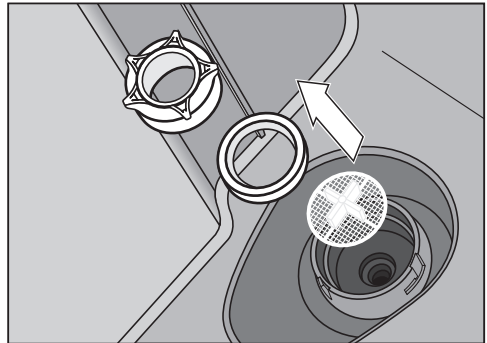
Изваждане и почистване на цедката на водния резервоар

Почиствайте цедката на водния резервоар веднъж месечно.



Цедката на водния резервоар се намира под резервоара.

- Извадете водния резервоар.



- Отворете предпазната капачка.
- Извадете уплътнителния пръстен и филтъра.
- Почистете частите на ръка.
- Изплакнете всичко старателно под течаща вода.
- Поставете първо филтъра (с кръстчето нагоре) и след това уплътнителния пръстен.

При това отворът на уплътняващия пръстен сочи надолу.

- Затегнете предпазната капачка.
- Поставете обратно водния резервоар.

Почистване и поддръжка


Почистване на централната дюза

Почиствайте всички части на централната дюза с интегриран Сарруссинаторе поне **веднъж седмично**.

Показва се менюто Drinks.

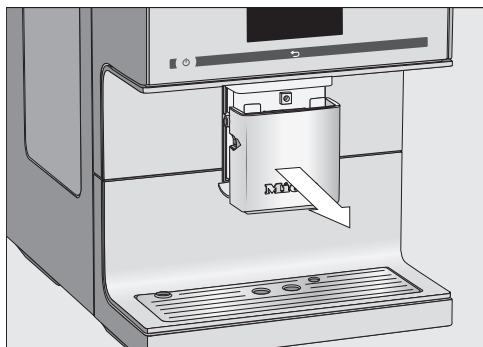
Изваждане и разглобяване на централната дюза

Когато централната дюза се намира в най-горна позиция, частите не могат да се извадят. За целта трябва да преместите централната дюза в позицията за поддръжка.

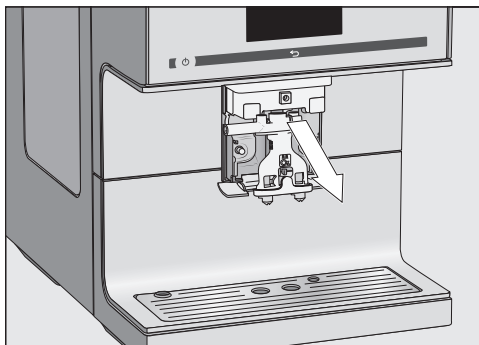
■ Докоснете  за около 3 секунди.

Централната дюза се премества в позицията за поддръжка.

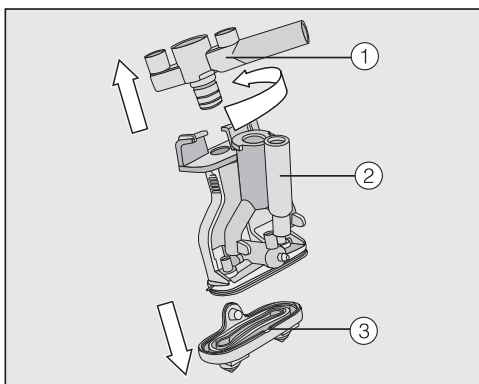
Съвет: Когато кафе машината е изключена, частите на централната дюза могат да се извадят по всяко време и да се почистят.



■ Снемете капака от неръждаема стомана, като го издърпате напред.



■ Издърпайте дозиращото устройство напред.



■ Завъртете горната част ① с държача за тръбите за мляко. Извадете компонента. Извадете и Y-образния елемент ②. Извадете дюзите ③.

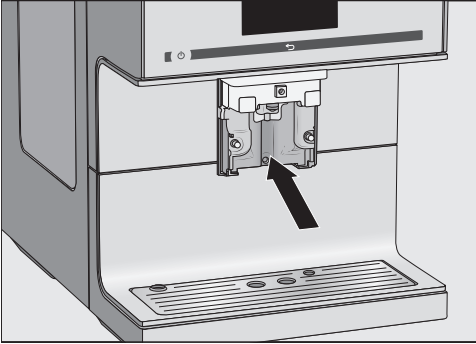
Почистване на централната дюза

Почиствайте капака от неръждаема стомана на централната дюза **единствено** на ръка с гореща вода и малко препарат за миене.

■ Почистете старателно всички елементи на ръка.

Почистване и поддръжка

Съвет: За да почистите особено добре всички части на централната дюза, с изключение на капака от неръждаема стомана, от време на време ги почиствайте в съдомиялната машина. Така отлаганията от кафе и мляко се отстраняват ефективно.



- Почистете повърхността около централната дюза с влажна попитвателна кърпа.
- Почистете запушените свързващи елементи на тръбите за мляко под течаща вода с включената в доставката четка за почистване: За целта поставете четката за почистване в свързващия елемент. Започнете да движите четката напред и назад, докато не отстраните всички остатъци от мляко.

Поставяне на централната дюза

Дозиращото устройство се сглобява по-лесно, когато отделните части преди това са овлажнени с вода.

- Сглобете отново дозиращото устройство. Натиснете силно, за да закрепите дюзите ③ здраво към дозиращото устройство.

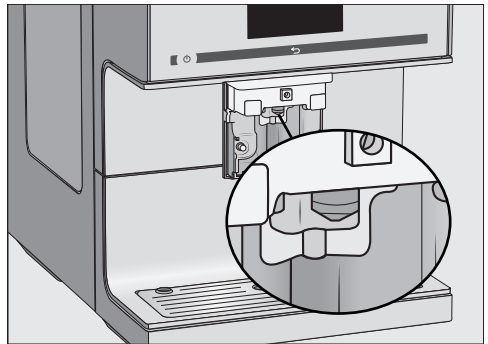
Внимавайте всички части да бъдат свързани плътно една към друга.

- Поставете отново дозиращото устройство в централната дюза.
- Поставете капака от неръждаема стомана.
- Потвърдете с ОК.

Почистване на дюзата за пара

Почиствайте дюзата за пара веднъж месечно.

- За да преместите централната дюза в позицията, удобна за почистване, докоснете за 3 секунди ↶.
- Снемете капака от неръждаема стомана, като го издърпате напред.
- Издърпайте дозиращото устройство напред.



Пъхнете четката за почистване максимално 1 cm в дюзата за пара.

- Почистете дюзата за пара с четката за почистване.

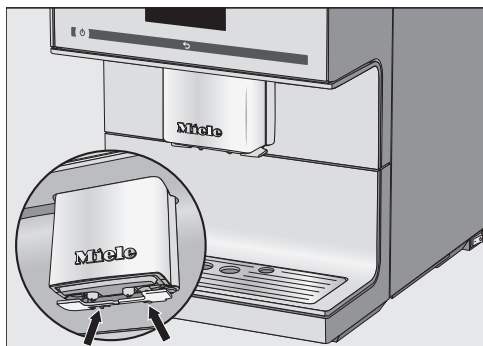
Почистване и поддръжка

- Поставете отново дозиращото устройство в централната дюза.
- Поставете капака от неръждаема стомана.

Почистване на сензора за ръба на чашата

Почиствайте сензора за ръба на чашата всеки ден.

Под централната дюза се намира сензорът за ръба на чашата.



- Натиснете един към друг двата фиксирани щифта (стрелки).

Сензорът за ръба на чашата се освобождава.

- Почиствайте сензора за ръба на чашата на ръка с топла вода и малко препарат за миене.
- Подсушете сензора за ръба на чашата.

За поставяне:

- Натиснете сензора за ръба на чашата отдолу в държача на централната дюза.

Почистване на сифона за мляко

Почиствайте сифона за мляко всеки ден.

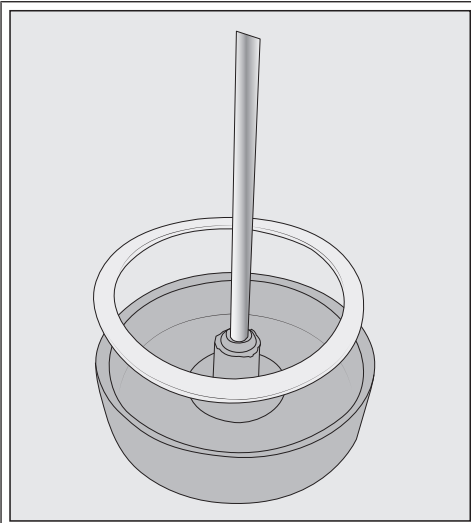
- Промийте сифона за мляко под течаща вода.
- Извадете свързващия елемент от тръбата от неръждаема стомана.
- Почиствайте частите на ръка под течаща вода и с малко препарат за миене.
- При нужда накснете частите за през нощта във вода с малко препарат за миене.
- Изплакнете частите под течаща вода.
- Подсушете частите.

Съвет: За да почистите особено добре отделните части, от време на време ги почиствайте в съдомиялна машина.

Почистване на съда за мляко

Почиствайте съда за мляко всеки ден.

- Развийте капака от стъкло на съда за мляко.
- Извадете тръбата от неръждаема стомана.



При необходимост можете да извадите свързващия елемент и уплътнителния пръстен от капака на съда за мляко. Ако сте извадили тръбата от неръждаема стомана, свързващият елемент може да се избута полесно от вътрешната страна на капака.

- Почиствайте всички части на съда за мляко на ръка с топла вода и малко препарат за миене.
- Подсушете всички части.

Съвет: За да почистите особено добре частите на съда за мляко, от време на време ги почиствайте в съдомиялна машина.

Почистване на инсталацията за мляко ръчно или с програмата за поддръжка

! Опасност за здравето вследствие на недостатъчно почистване.

Млякото по природа съдържа микроорганизми. Поради топлина и влага във вътрешността на автоматичната кафемашина е възможно остатъците от тези микроорганизми да се размножат, напр. остатъците от мляко да се вкиснат, и да застрашат здравето.

Почиствайте млекопроводните елементи старателно и редовно.

Тръбичката за мляко на автоматичната кафемашина трябва да се чисти веднъж седмично. Съобщението на дисплея ще Ви подсети за това в точния момент.

- Потвърдете с **OK**.

Ако потвърдите съобщението *Clean the milk pipework* с **OK**, вътрешният брояч за интервалите за почистване ще се нулира. **Няма** да получите друго подсещане.

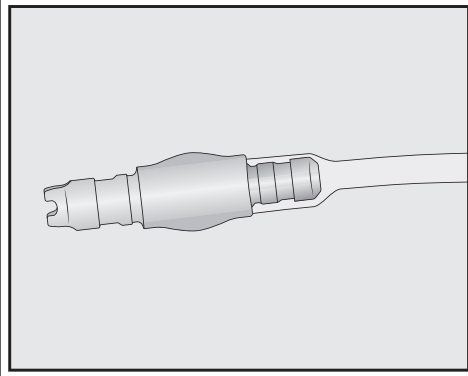
Имате две възможности да почистите тръбите за мляко:

- Можете да свалите централната дюза *Sappuccinatore*, да я разглобите и да я почистите в съдомиялната машина или ръчно с топла вода и малко препарат за миене (вижте раздел “Централна дюза с интегриран *Sappuccinatore*”).

Почистване и поддръжка


- Или почистете тръбите за мляко с програмата за поддръжка Clean the milk pipework и почистващ препарат за тръби за мляко (вижте раздел “Почистване на тръбите за мляко”).

В случай че сте отделили свързващия елемент от инсталацията за мляко: при сглобяването обърнете внимание на това, че по-малката и по-тънка страна на свързващия елемент трябва да бъде избутана в маркуча.



Съвет: Ние препоръчваме да предпочемте, допълнително към обичайното седмично почистване, и алтернативната възможност за почистване веднъж месечно. Ако например почиствате машината през седмицата на ръка, тогава следва да почиствате веднъж месечно с програмата за поддръжка. При такава комбинация инсталацията за мляко се почиства оптимално.

Почистване на резервоара за кафе на зърна

 Опасност от нараняване от работещата мелачка.

Ако пхнете ръката си или ако има предмети, напр. лъжичка, в мелачката и след това стартирате наблюдаван процес на смилане, можете да се нараните.

Преди почистване на системата за кафе на зърна извадете щепсела от контакта, за да изключите кафе машината от електрическата мрежа.

Кафените зърна съдържат масла, които се отлагат по стените на резервоара и зърната кафе могат да се захванат отстрани и да спрат да падат надолу. Затова почиствайте редовно контейнера за кафе на зърна с мека кърпа.

- Снемете капака на контейнера за кафе на зърна.
- Отстранете наличните зърна кафе.

Съвет: За да отстраните остатъците от кафе, изсмучете с прахосмукачка контейнера за кафе на зърна.

- Почистете резервоара за кафе на зърна със суха, мека кърпа.

Сега можете да напълните контейнера с кафе на зърна отново.

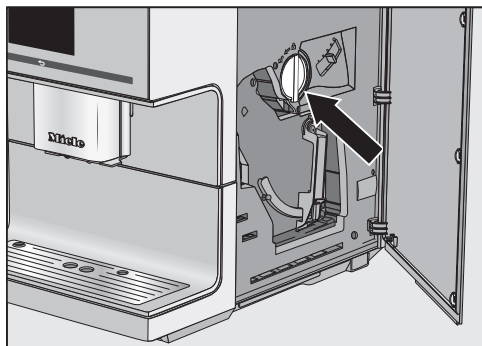
- Поставете капака отново.

Съвет: При нужда можете да почистите капака на контейнера за кафе на зърна **на ръка** с топла вода и малко препарат за миене. Изсушете добре капака, преди да затворите с него контейнера за кафе на зърна.

Почистване на чекмеджето за смяно кафе

Почиствайте регулярно чекмеджето и отделението за смяно кафе, напр. когато обезмаслявате модула за приготвяне.

- Отворете вратата на уреда.



- За да извадите чекмеджето за смяно кафе, завъртете ръкохватката (стрелка) наляво.
- Почистете чекмеджето за смяно кафе на ръка с топла вода и малко препарат за миене.
- Подсушете чекмеджето за смяно кафе.

Съвет: За да почистите особено добре чекмеджето за смяно кафе, от време на време го почиствайте в съдомиялна машина.

- Отстранете остатъците от смяно кафе в отделението за смяно кафе със суха, мека кърпа.
- Поставете чекмеджето за смяно кафе отново.
- За да затворите отделението за смяно кафе, завъртете ръкохватката надясно.
- Затворете вратата на уреда.

Почистване на корпуса

Повърхностите могат да се оцветят или да се променят, ако замърсяванията им въздействат по-дълго или ако влязат в контакт с неподходящи почистващи препарати. Отстранявайте замърсяванията по корпуса веднага.

Пръските от премахването на котлен камък трябва да се избършат незабавно.

- Изключете кафе машината.
- Почиствайте лицевия панел на уреда с чиста попиваща кърпа, препарат за почистване и топла вода.
- Подсушете повърхностите с мека кърпа.

Съвет: Можете да почиствате корпуса и с универсалната микрофибърна кърпа на Miele.

Програми за поддръжка

Налице са следните програми за поддръжка:

- Изплакване на уреда
- Изплакване на инсталацията за мляко
- Почистване на инсталацията за мляко
- Обезмасляване на кафе групата
- Отстраняване на котления камък от уреда

Пуснете съответната програма за поддръжка, когато получите съобщение на дисплея да го направите. Можете допълнително да стартирате

Почистване и поддръжка

програмата за поддръжка по всяко време, така че автоматичната кафемашина да не трябва да се почиства в неподходящ момент.

Обърнете внимание, че съответната програма за поддръжка трябва да се изпълни изцяло и не може да се прекъсва.

Извикване на меню “Поддръжка”

Показва се менюто *Drinks*.

- Докоснете ↵.
- Докоснете *Maintenance*.

Сега можете да изберете програма за поддръжка.

Изплакване на уреда

Когато е била приготвена напитка с кафе, при изключване кафе машината се изплаква. По този начин се отстраняват евентуалните остатъци от кафе.

Вие можете да изплакнете тръбичките и ръчно.

Показва се менюто *Drinks*.

- Докоснете ↵.
- Докоснете *Maintenance*.
- Докоснете *Rinse the machine*.

Евентуално получавате инструкция да сложите тръбите за мляко в капак на тавичката за изкапване.

Изплакване на тръбите за мляко

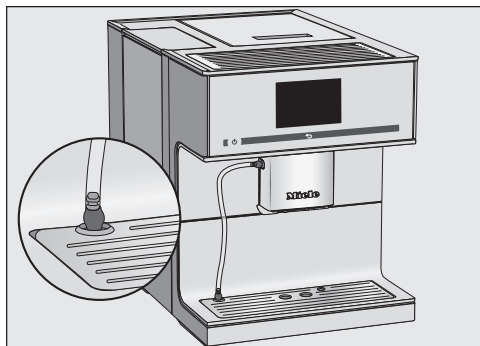
Млечните остатъци могат да запушат тръбите за мляко. Затова тръбите за мляко трябва да се изплакват редовно. Когато се приготвя мляко, най-късно при изключването на машината се появява инструкцията да сложите тръбите за мляко в капак на тавичката за изкапване.

Можете да изплакнете тръбите за мляко и ръчно.

Показва се менюто *Drinks*.

Съвет: Сложете подходящ съд под централната дюза.

- Докоснете ↵.
- Докоснете *Maintenance*.
- Докоснете *Rinse the milk pipework*.



■ Пъхнете тръбите за мляко в отвора на капак на тавичката за изкапване.

■ Потвърдете с *OK*.

Тръбите за мляко се изплакват.

Почистване на тръбите за мляко

За оптимално почистване препоръчваме препаратите на Miele за почистване на тръби за мляко. Прахообразният препарат за почистване на тръби за кафе машините на Miele е разработен специално за кафе машините на Miele и благодарение на него се избягват евентуални повреди при почистване.

Можете да закупите почистващия препарат за тръби за мляко в интернет магазина на Miele, отдела за обслужване на клиенти на Miele или от Вашия специализиран търговец на Miele.

Програмата за поддръжка Clean the milk pipework продължава около 10 минути.

За почистването на тръбите за мляко се нуждаете от 1 стик почистващ препарат за тръби за мляко.

Показва се менюто Drinks.

■ Докоснете ↵.

Процесът на почистване не може да се прекъсва. Процесът трябва да се осъществи докрай.

■ Докоснете Maintenance.

■ Докоснете Clean the milk pipework.

Процесът се стартира.

■ Следвайте указанията, които се появяват на дисплея.

На дисплея се появява Insert milk pipe in cleaning agent.

Приготвяне на почистващ разтвор:

- Разтворете прахообразния препарат в съд с 200 ml хладка вода: Бъркайте разтвора с лъжица, докато прахът се разтвори изцяло.

Извършване на почистването:



■ Сложете съда до кафе машината и поставете тръбите за мляко в почистващия разтвор. Внимавайте тръбите за мляко да бъдат потопени достатъчно надълбоко в почистващия разтвор.

■ Потвърдете с ОК.

■ Следвайте новите указания, които се появяват на дисплея.

След изплакването процесът на почистване приключва.

Обезмасляване на модула за приготвяне и почистване на вътрешността

В зависимост от масленото съдържание на използвания сорт кафе, модулет за приготвяне може да се запуши сравнително бързо. За ароматни напитки с кафе и безпроблемно функ-

Почистване и поддръжка

циониране на кафе машината модула за приготвяне трябва да се обезмаслява редовно.

За оптимално почистване препоръчваме почистващите таблетки на Miele. Тези почистващи таблетки за обезмасляване на модула за приготвяне са разработени специално за кафе машините на Miele и благодарение на тях се избягват евентуални повреди при почистване. Почистващите таблетки можете да закупите в интернет магазина на Miele, отдела за обслужване на клиенти на Miele или от Вашия специализиран търговец Miele.

Съобщение на дисплея

След 200 приготвени напитки на дисплея се появява Degrease the brew unit.

■ Потвърдете с ОК.

Съобщението се появява отново на равни интервали от време. Когато бъде достигнат максималният брой напитки, кафе машината се блокира.

Ако не искате да пуснете програмата за поддръжка точно в този момент, можете да изключите кафе машината. Ще можете да пригответе отново кафени напитки едва след като обезмаслите модула за приготвяне.

Обезмасляване на модула за приготвяне след получаване на инструкцията на дисплея

На дисплея се появява съобщението Degrease the brew unit и не могат да се пригответ напитки.

За програмата за поддръжка се нуждаете от 1 почистваща таблетка.

Програмата за поддръжка “Обезмасляване на модула за приготвяне” продължава ок. 10 минути.

Програмата за поддръжка не може да се прекъсва. Процесът трябва да се осъществи докрай.

■ Потвърдете с ОК.

Програмата за поддръжка се стартира.

■ Следвайте указанията, които се появяват на дисплея.

Почистване на модула за приготвяне и вътрешността

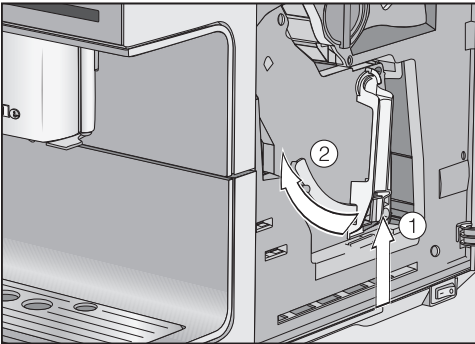
За добър вкус на кафето и за предотвратяване на образуването на микроорганизми почиствайте модула за приготвяне и вътрешността веднъж седмично под течаща вода.

За почистване на модула за приготвяне се нуждаете от 1 почистваща таблетка.

Почистване и поддръжка

⚠ Опасност за здравето вследствие на недостатъчно почистване. Влажните остатъци от смляно кафе във вътрешността могат да мухлясат и да застрашат здравето. Отстранявайте остатъците от смляно кафе регулярно и почиствайте вътрешността.

- Отворете вратата на уреда.



- Натиснете и задръжте натиснат бутон в долната част на ръкохватката на модула за приготвяне **①**, като при това завъртите ръкохватката наляво **②**.

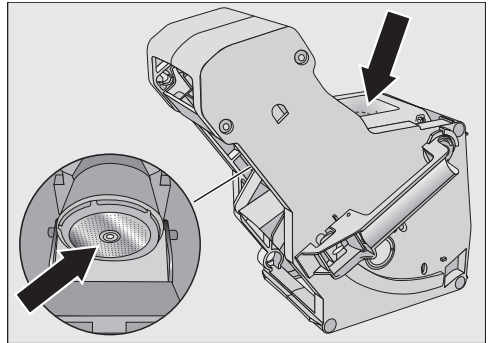
Когато извадите модула за приготвяне, **не** променяйте позицията на ръкохватката му. Еwentуално модулет за приготвяне вече не може да се постави.

- Извадете внимателно модула за приготвяне от кафе машината.

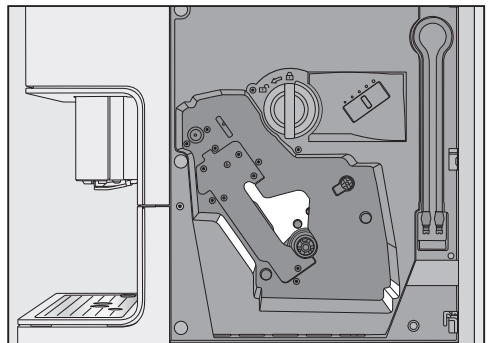
Движещите се части на модула за приготвяне са смазани. Почистващите препарати могат да повредят модула за приготвяне.

Почиствайте модула за приготвяне само на ръка с топла вода, **без почистващ препарат**.

- Почиствайте модула за приготвяне **на ръка под течаща топла вода**, без почистващ препарат.



- Отстранете остатъците от кафе от двата филтъра (вижте стрелките).
- Подсушете фунията, за да не залепне по нея смляно кафе при следващото приготвяне на кафе.



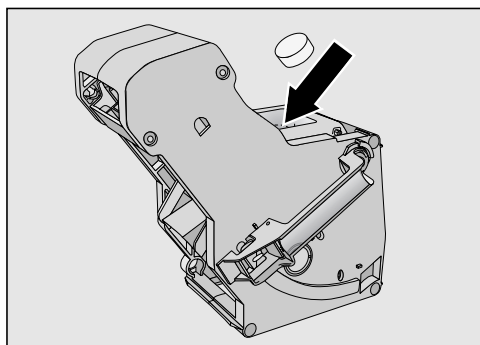
- Почистете вътрешността на кафе машината. Обърнете внимание, че местата, които са отбелязани на

Почистване и поддръжка

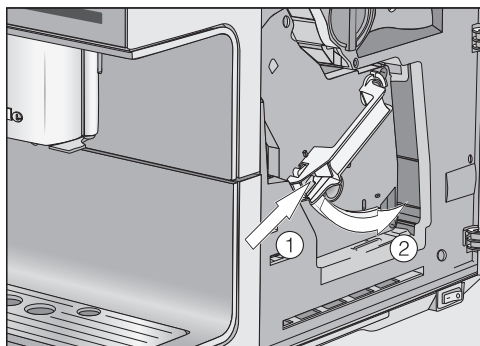
изображението в светъл цвят, трябва да се почистят особено старателно.

Съвет: Отстранявайте сухите остатъци от смляното кафе с прахосмукачка.

На дисплея се появява: Fit the brew unit with a tablet in it.



- Сложете почистващата таблетка отгоре в модула за приготвяне (вижте стрелката).
- Поставете модула за приготвяне с почистващата таблетка в кафе машината.



- Натиснете бутона в долната част на ръкохватката на модула за приготвяне ①, като при това завъртите ръкохватката надясно ②.

Ръкохватката се фиксира с отчетливо щракване.

- Затворете вратата на уреда.
- Следвайте новите указания, които се появяват на дисплея.

След изплакването процесът на почистване приключва. Сега отново можете да пригответе напитки.

Отстраняване на котления камък от уреда

Опасност от повреда поради пръски от разтвора за отстраняване на котлен камък.

Чувствителни повърхности и/или естествени подове могат да се повредят.

Отстранявайте евентуални пръски при отстраняване на котлен камък.

В автоматичната кафемашина може да се образува котлен камък вследствие на експлоатацията. Колко бързо по уреда може да се образува котлен камък, зависи от твърдостта на използваната вода. Остатъците от котлен камък трябва да се отстраняват редовно.

В зависимост от начина Ви на използване и от твърдостта на използваната вода трябва от време на време ръчно да отстранявате котлен камък в допълнение към автоматичното отстраняване.

Ако **не е поставена** или е поставена **празна** касета за отстраняване на котлен камък или такава **с изтекъл срок**, трябва регулярно да се отстра-

нява котлен камък от автоматичната кафемашина с програмата за поддръжка *Descale the machine*.

Уредът ще ви води в процеса на отстраняване на котления камък. На дисплея се появяват различни съобщения, например с указание да изпразните тавичката за оттичане или да напълните водния резервоар.

За отстраняване на котления камък се нуждаете от **1** таблетка за отстраняване на котлен камък. Процесът трае около 12 минути.

Кафе машината Ви приканва своевременно от дисплея да почистите уреда от котления камък. На дисплея се появява *Number of drinks until the machine must be descaled: 50*. Кафе машината показва броя на оставащите напитки до задължителното премахване на котления камък при всяко приготвяне на напитка.

■ Потвърдете с *OK*.

Когато броят на оставащите напитки стане 0, кафе машината се блокира. На дисплея се появява *Descale the machine*.

Ако не искате да премахнете котления камък от уреда точно в този момент, изключете кафе машината. Можете обаче отново да пригответе напитки едва когато сте премахнали котления камък от кафе машината.

Премахване на котлен камък след получаване на съобщение на дисплея

На дисплея се появява: *Descale the machine*.

Процесът на премахване на котлен камък не може да бъде прекъснат. Процесът трябва да се осъществи докрай.

■ Потвърдете с *OK*.

Процесът се стартира.

■ Следвайте указанията, които се появяват на дисплея.

Когато на дисплея се появи *Fill the water container to the ☞ symbol with descaling agent and lukewarm water and place it in the machine.*, **процедирайте по следния начин.**

Приготвяне на разтвор за отстраняване на котлен камък

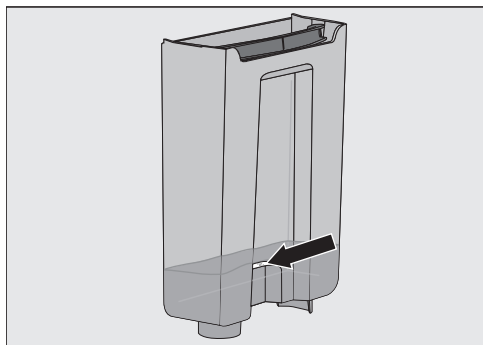
За оптимално почистване от котления камък препоръчваме да използвате таблетките за отстраняване на котлен камък на Miele.

Таблетките за отстраняване на котлен камък са разработени специално за автоматичните кафемашини на Miele.

Други средства за отстраняване на котлен камък, които съдържат освен лимонена киселина и други киселини и/или съдържат нежелани активни вещества, като например хлориди, могат да повредят изделието. Освен това при неспазване на концентрацията на разтвора за отстраняване на котлен камък желаният ефект не може да бъде гарантиран.

Почистване и поддръжка

Можете да закупите таблетките за отстраняване на котлен камък в интернет магазина на Miele, сервиза на Miele или от вашия специализиран търговец на Miele.



- Във водния резервоар сложете **1** таблетка за премахване на котлен камък.
- Напълнете водния резервоар с хладка вода до маркировката за премахване на котлен камък S .

При приготвяне на препаратa за премахване на котлен камък спазвайте точните съотношения. Важно е да налеете зададеното количество вода във водния резервоар. В противен случай процесът на премахване на котления камък ще прекъсне преждевременно.

Премахване на котлен камък

- Поставете обратно водния резервоар.
- Следвайте новите указания, които се появяват на дисплея.

Когато на дисплея се появи Rinse the water container and fill it to the S symbol with fresh tap water:

- Измийте старателно водния резервоар с чиста вода. Внимавайте във водния резервоар да **не** останат остатъци от препаратa за премахване на котлен камък.
- Напълнете водния резервоар с чиста питейна вода до маркировката за премахване на котлен камък S .

След изплакването процесът по премахване на котлен камък завършва. Сега отново можете да пригответе напитки.

Автоматично премахване на котлен камък

Опасност от повреда поради пръски от разтвора за премахване на котлен камък.

Чувствителни повърхности и/или естествени подове могат да се повредят.

Отстранете пръските от разтвора за премахване на котлен камък.

Внимавайте при боравенето с вече пълна с вода касета да не попада разтвор за премахване на котлен камък върху чувствителни повърхности.

Кафе машината има автоматична програма за поддръжка за премахване на котлен камък от уреда. За целта се поставя касета за премахване на котлен камък Miele в кафе машината. На базата на начина на използване кафе машината определя дали да се извърши автоматично премахване на котлен камък. Автоматичното премахване на котлен камък, включително времето на активиране, продължава ок. 30 минути.

Определяте момента за стартиране на ежедневното премахване на котлен камък чрез *Descaling timer*.

За автоматичното премахване на котлен камък се смесва разтвор от вода и препарат за премахване на котлен камък. Този разтвор за премахване на котлен камък се използва през тръбичките на кафе машината. След времето на активиране разтворът се промива изцяло от тръбичките и можете да пригответе напитки както обикновено.

По време на автоматичното премахване на котлен камък ще чувате на кратки интервали шумове от изпомпване и промиване, въпреки че уредът е изключен и дисплеят е тъмен.

Когато не пригответе напитки, автоматичното премахване на котлен камък не се стартира.

За да съхраните експлоатационния живот на частите на уреда и да осигурите бедна на котлен камък среда за приготвяне на напитки, тръбичките на кафе машината трябва да се почистват ръчно от котлен камък от време на време. Интервалите се определят от начина Ви на използване и от твърдостта на използваната вода. Ако например пригответе много кафени специалитети с мляко, трябва да премахвате котления камък от кафе машината с таблетки по-често.

Автоматично премахване на котлен камък

На какво трябва да обърнете внимание преди и по време на автоматичното премахване на котлен камък?

Кафе машината трябва да е готова за работа и да са изпълнени следните условия:

- Да е поставена касета за премахване на котлен камък.
- Кафе машината да е свързана към електрическата мрежа. По време на автоматичното премахване на котлен камък кафе машината **не** трябва да се изключва от електрическата мрежа.
- Тавичката за изкапване, модулът за приготвяне и централната дюза да са поставени.
- Водният резервоар е напълнен с вода поне до маркировката за премахване на котлен камък S и е достатъчен (най-малко 500 ml вода).
- Следвайте съобщенията, които евентуално се появяват преди изключването, напр. Empty the drip tray.
- Тръбите за мляко са поставени в капака на тавичката за изкапване.
- Кафе машината е изключена.

Касетата за премахване на котлен камък Miele

За автоматичното премахване на котлен камък използвайте единствено касетата за премахване на котлен камък Miele.

След като касетата за премахване на котлен камък Miele бъде поставена в кафе машината и бъде напълнена с вода, тя има срок на годност от около 1 година (годност след отваряне). Решаваща за едногодишната годност е датата, на която е поставена и напълнена с вода касетата за премахване на котлен камък.

Не поставяйте касета за премахване на котлен камък, която вече е използвана в друга кафе машина Miele. Вашата кафе машина няма пълната информация за тази касета. Действието по премахване на котлен камък може да е недостатъчно и да повреди Вашата кафе машина.

Не наливайте течности или други вещества в касетата за премахване на котлен камък.

Препаратът за премахване на котлен камък се съдържа на таблетки в касетата за премахване на котлен камък. Когато касетата бъде поставена в кафе машината, тя се пълни с вода. Таблетките се разтварят постепенно.

Касетата за премахване на котлен камък е достатъчна за 7 до 12 месеца в зависимост от използването на кафе машината.

Автоматично премахване на котлен камък

Когато касетата за премахване на котлен камък е почти изразходвана, се появява съобщение на дисплея, че касетата трябва да бъде сменена. Потвърдете съобщението с **ОК**. След това първо съобщение са възможни още 6 процеса по премахване на котлен камък.

Касетата за премахване на котлен камък на Miele можете да закупите в интернет магазина на Miele, отдела за обслужване на клиенти на Miele или от Вашия специализиран търговец Miele.

Ако **не е поставена** или е поставена **празна** касета за премахване на котлен камък или такава **с изтекъл срок**, котленият камък от кафе машината трябва да се премахва програмата за поддръжка *Descale the machine*. За целта се нуждаете от съответния препарат за премахване на котлен камък (вижте глава “Почистване и поддръжка”, раздел “Премахване на котлен камък от уреда”).

Касетата за премахване на котлен камък може да остане поставена и при по-дълго отсъствие. Когато транспортирате кафе машината, извадете касетата преди транспортирането. При това обърнете внимание:

- Напълнената с вода касета за премахване на котлен камък може да се съхранява макс. 3 седмици извън кафе машината.
- Транспортирайте напълнената касета за премахване на котлен камък изправена и внимателно. Избягвайте сътресения. Разтрисане-

то или обръщането обратно намаляват експлоатационния срок или повреждат касетата.

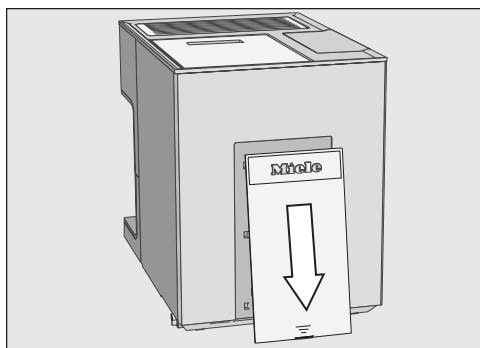
- Съхранявайте касетата изправена, на тъмно и при стайна температура (16 – 38 °C).

Поставяне на касета за премахване на котлен камък

Опасност от повреда поради пръски от разтвора за премахване на котлен камък.

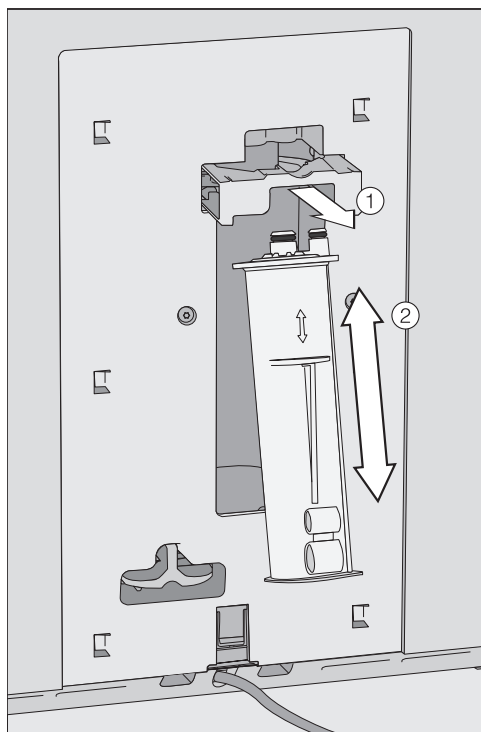
Чувствителни повърхности и/или естествени подове могат да се повредят.

Внимавайте при боравенето с вече пълна с вода касета да не попада разтвор за премахване на котлен камък върху чувствителни повърхности.



- Плъзнете капака от задната страна на кафе машината надолу.

Автоматично премахване на котлен камък



- Издърпайте държача на касетата ① напред.
- Поставете касетата ② и я плъзнете докрай нагоре.
- Плъзнете държача на касетата назад.
- Поставете капачката отново.
- Следвайте указанията, които се появяват на дисплея.

Следващия път, когато изключите кафе машината, новата касета за премахване на котлен камък се пълни с вода при промиването. Ще чуете как на кратки интервали се налива вода в касетата.

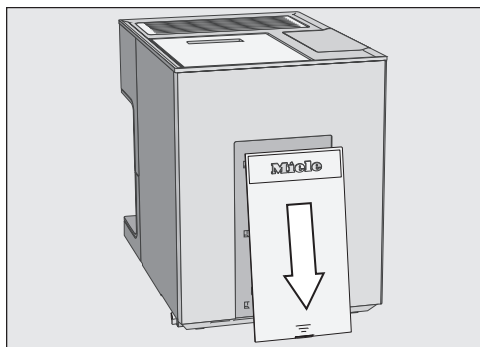
Изваждане на касетата за премахване на котлен камък

Опасност от повреда поради пръски от разтвора за премахване на котлен камък.

Чувствителни повърхности и/или естествени подове могат да се повредят.

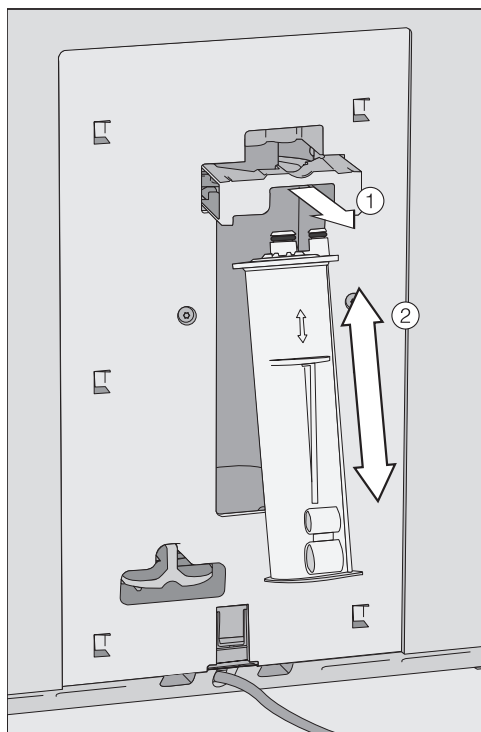
Внимавайте при боравенето с вече пълна с вода касета да не попада разтвор за премахване на котлен камък върху чувствителни повърхности.

Кафе машината е включена. Само тогава уредът разпознава касетата за премахване на котлен камък.



- Плъзнете капачката от задната страна на кафе машината надолу.

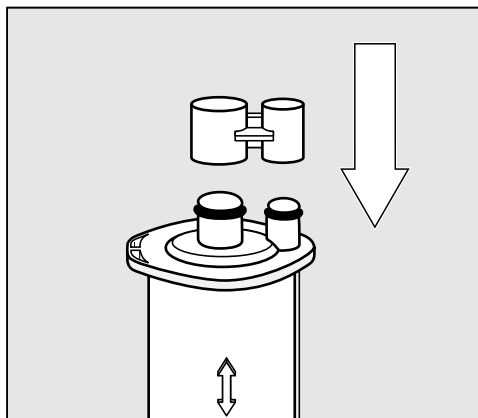
Автоматично премахване на котлен камък



- Издърпайте държача на касетата ① напред.

Вече е поставена касета за премахване на котлен камък.

- Извадете касетата за премахване на котлен камък ②.



- Затворете касетата за премахване на котлен камък с капачката.

Капачката се намира на цилиндъра на касетата. Развийте капачката на определеното място за прекъсване.

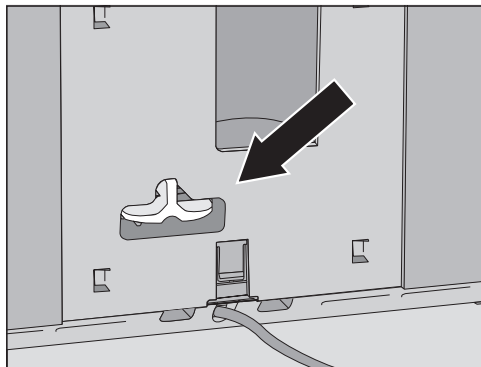
- Изхвърлете касетата в битовите отпадъци.

Без употреба на касета за премахване на котлен камък

Ако не искате да поставяте касета за премахване на котлен камък, трябва да затворите системата с адаптора. Тогава вече не се показват съобщения като “Fit a new descaling cartridge”.

- Извадете касетата за премахване на котлен камък.

Автоматично премахване на котлен камък



- Поставете адаптора на мястото на касетата за премахване на котлен камък.

Щом извадите касетата за премахване на котлен камък, автоматичното отстраняване на котлен камък се деактивира. Тогава можете да премахнете котления камък ръчно с програмата за поддръжка *Descal the machine*. За целта се нуждаете от съответния препарат за премахване на котлен камък (вижте глава “Почистване и поддръжка”, раздел “Премахване на котлен камък от уреда”).

Време за стартиране на автоматичното премахване на котлен камък (Descaling timer)

Можете да изберете произволно ежедневното време за стартиране на автоматичното премахване на котлен камък. Кафе машината трябва да е изключена в рамките на времето на активиране (ок. 30 минути).

В състоянието при доставка времето за стартиране на автоматичното премахване на котлен камък е 04:00 часа.

Настройване на времето за стартиране на автоматичното премахване на котлен камък

Показва се менюто *Drinks*.

- Докоснете ↶.
- Докоснете *Settings* ⚙.
- Докоснете *Timer*.
- Докоснете *Descaling timer*.
- Настройте желаното време за стартиране.
- Потвърдете с *OK*.

Времето за стартиране се запаметява. Автоматичното премахване на котлен камък стартира в желания момент.

Прекъсване на автоматичното премахване на котлен камък

Можете да прекъснете автоматичното премахване на котлен камък в рамките на времето на активиране.

Автоматичното премахване на котлен камък може да се прекъсва произволно често. При необходимост тогава трябва да премахнете котления камък от кафе машината с таблетките за премахване на котлен камък (вижте глава “Почистване и поддръжка”, раздел “Премахване на котлен камък от уреда”).

- Докоснете бутона за включване/изключване ①.

На дисплея се показва оставащото време.

- Докоснете Cancel.

Разтворът за премахване на котлен камък се изплаква от тръбичките. Изплакването може да трае до 5 минути. След това можете да пригответе напитки.

Какво да правим, когато ...

Можете сами да отстраните повечето неизправности и грешки, които могат да възникнат при ежедневните операции. В много случаи можете да спестите време и пари, като не се налага да се обаждате на сервиза.

На интернет страница www.miele.com/service ще получите информация за самостоятелното отстраняване на неизправности.

Таблиците по-долу ще Ви помогнат да откриете и отстраните причините за неизправност или грешка.

Съобщения на дисплея

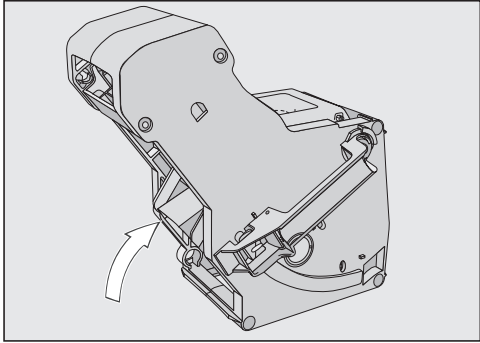
Съобщенията за грешка трябва да бъдат потвърдени с ОК. Това означава, че съобщението може да се появи повторно на дисплея дори когато грешката е отстранена.

Следвайте инструкциите на дисплея, за да отстраните “неизправността”.

Ако след това съобщението за грешка се появи отново, обадете се в сервиза.

Проблем	Причина и отстраняване
F1, F2, F80, F82	Налице е вътрешна повреда. ■ Изключете кафе машината с бутона за включване/изключване ①. Изчакайте около 1 час, преди отново да включите уреда.
F41, F42, F74, F77, F225, F226, F235, F236	Налице е вътрешна повреда. ■ Изключете кафе машината с бутона за включване/изключване ①. Изчакайте около 2 минути, преди отново да включите уреда.

Какво да правим, когато ...

Проблем	Причина и отстраняване
<p>F73 или Check the brew unit</p>	<p>Модулът за приготвяне не може да се върне в основното си положение.</p> <ul style="list-style-type: none">■ Изключете кафе машината с бутона за включване/изключване ①.■ Извадете модула за приготвяне и го почистете.  <ul style="list-style-type: none">■ Върнете улея за кафето на модула за приготвяне в основната му позиция.■ Не поставяйте модула за приготвяне. Затворете вратата на уреда и включете кафе машината с бутона за включване/изключване ①. <p>Задвижването на модула за приготвяне се инициализира и се позиционира в основно положение.</p> <ul style="list-style-type: none">■ Когато се появи съобщението Insert the brew unit, поставете модула за приготвяне отново в уреда. Затворете вратата на уреда. <p>Ако съобщението се появи отново, намалете количеството кафе, което се смела за една доза, и/или изберете по-фина степен на смилане. Някои сортове кафе имат отчетливо по-големи обеми при смилане.</p>

Какво да правим, когато ...

Проблем	Причина и отстраняване
F233	<p>Сензорът за ръба на чашата не е поставен или не е поставен правилно.</p> <p>Капакът от неръждаема стомана на централната дюза блок не е монтиран правилно, напр. е леко наклонен напред.</p> <p>Когато централната дюза се премества нагоре и сензорът за ръба на чашата опре например в чашата, сензорът губи референтната си позиция.</p> <ul style="list-style-type: none">■ Потвърдете съобщението с ОК.■ Изключете кафе машината с бутона за включване/изключване ①. Изчакайте около 2 минути, преди отново да включите уреда.■ Поставете отново сензора за ръба на чашата.■ Поставете отново капака от неръждаема стомана. Внимавайте капакът да завършва наравно.

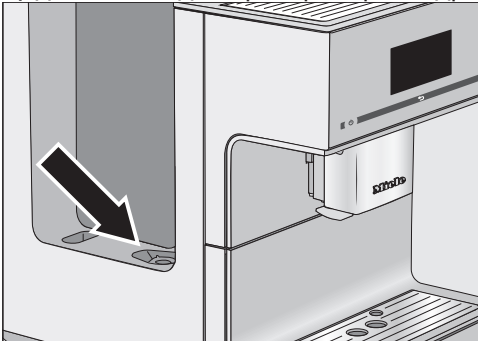
Неочаквано поведение на автоматичната кафемашина

Проблем	Причина и отстраняване
След включване на автоматичната кафемашина осветлението остава изключено.	Осветлението е било изключено. <ul style="list-style-type: none"> ■ Включете осветлението (вижте глава “Настройки”, раздел “Осветление”).
	Осветлението е неизправно. <ul style="list-style-type: none"> ■ Свържете се със сервиза.
Дисплеят остава тъмен, когато кафе машината се включи с бутона за включване/изключване ①.	Бутонът за включване/изключване ① не е бил докоснат достатъчно. <ul style="list-style-type: none"> ■ Натиснете вдлъбнатината на бутона за включване/изключване ① и задръжте най-малко за 3 секунди.
	Мрежовият щепсел не е поставен правилно в контакта. <ul style="list-style-type: none"> ■ Включете мрежовия щепсел в контакта.
	Предпазителят на електрическата инсталация е сработил, защото кафе машината, напрежението в жилището или друг уред са неизправни. <ul style="list-style-type: none"> ■ Извадете щепсела на кафе машината от контакта. ■ Свържете се с електротехник или с отдела за обслужване на клиенти.
Кафе машината внезапно се изключва.	Фабрично настроеното предварително време за изключване (20 минути) или програмираното от Вас време за изключване е изтекло. <ul style="list-style-type: none"> ■ При необходимост настройте времето за изключване отново (вижте глава “Настройки”, раздел “Таймер”).
	Мрежовият щепсел не е поставен правилно в контакта. <ul style="list-style-type: none"> ■ Включете мрежовия щепсел в контакта.
Автоматичната кафемашина е включена. Изведнъж осветлението на уреда се изключва.	Когато автоматичната кафемашина не е била задействана в продължение на определен период от време, осветлението автоматично се изключва. Не можете да промените автоматичното време за изключване.

Какво да правим, когато ...

Проблем	Причина и отстраняване
Сензорните бутони не реагират. Автоматичната кафемашина вече не изпълнява команди.	Налице е вътрешна повреда. ■ Прекъснете електрозахранването, като извадите щепсела на автоматичната машина за кафе от контакта или изключите предпазителя на инсталацията на жилището.
Автоматичната кафемашина не стартира, въпреки че е активирана настройката на таймера Switch on at.	Активирана е блокировката на включването. ■ Деактивирайте блокировката на включването. Не са били избрани дни от седмицата и/или не е активиран таймерът. ■ Проверете и променете настройките на таймера. Автоматичната кафемашина не е използвана след три последователни автоматични включения (режим “Отпуск”). ■ Включете уреда и направете напитка. Докато се извършва автоматичното отстраняване на котлен камък, автоматичната кафемашина не се включва с таймера Switch on at. Това не е повреда. Изберете друга настройка на таймера.

Какво да правим, когато ...

Проблем	Причина и отстраняване
<p>Появява се Fill and refit the water container, въпреки че водният резервоар е пълен и поставен.</p>	<p>Водният резервоар не е поставен правилно в уреда.</p> <ul style="list-style-type: none">■ Извадете водния резервоар и го поставете отново.■ При необходимост почистете площта под водния резервоар.
	<p>При програма за поддръжка Descal the machine водният резервоар не е бил коректно напълнен или поставен.</p> <ul style="list-style-type: none">■ Напълнете водния резервоар до маркировката за отстраняване на котлен камък S и отново стартирайте процеса на отстраняване на котления камък.
	<p>Цедката на водния резервоар е задръстена.</p>  <ul style="list-style-type: none">■ Почистете цедката на водния резервоар (вижте глава “Почистване и поддръжка”, раздел “Изваждане и почистване на цедката на водния резервоар”).

Какво да правим, когато ...

Проблем	Причина и отстраняване
<p>След включване се появява Fill and refit the water container, въпреки че резервоарът е пълен и поставен. Уредът не изплаква.</p>	<p>Не е поставена касета за премахване на котлен камък. По кафе машината се е натрупал котлен камък.</p> <ul style="list-style-type: none"> ■ Изключете кафе машината с бутона за включване/изключване ①. ■ Изчакайте около един час. ■ Включете отново кафе машината. ■ Когато се появи Heating-up phase, докоснете Mainten.. ■ Докоснете Descale the machine. ■ Премахнете котления камък от кафе машината.
<p>Появява се Insert the drip tray and the waste container, въпреки че и двете са поставени.</p> <p>Въпреки че тавичката за оттичане е празна, на дисплея се появява Empty the drip tray and the waste container.</p>	<p>Тавичката за оттичане не е поставена правилно и затова сензорът не я долавя.</p> <ul style="list-style-type: none"> ■ Изпразнете тавичката за оттичане и контейнера за утайка при необходимост. ■ Сглобете отново всички части и поставете тавичката за оттичане в автоматичната кафемашина, като я пхнете докрай.
<p>Контейнерът за утайка е препълнен, въпреки че тавичката за изкапване и контейнерът за утайка са били изпразвани след всяка инструкция на дисплея.</p>	<p>Вероятно тавичката за изкапване е извадена, без да бъде изпразнен контейнерът за утайка. При изваждане на тавичката за изкапване вътрешният брояч за изпразването на контейнера за утайка се нулира.</p> <ul style="list-style-type: none"> ■ Когато вадите тавичката за изкапване, винаги изпразвайте контейнера за утайка. <p>Определени типове зърна създават смляно кафе в голям обем при смилането и съответно се получава по-голяма утайка (“бучки от кафе”).</p> <ul style="list-style-type: none"> ■ При необходимост коригирайте количеството кафе и степента на смилане. ■ Изпразвайте контейнера за утайка по-често, отколкото се показва подкана на дисплея.

Какво да правим, когато ...

Проблем	Причина и отстраняване
<p>Модулът за приготвяне не може да се извади от кафе машината.</p>	<p>Модулът за приготвяне не се намира в основната позиция, понеже например по време на процеса по смилане и варене е отворена вратата на уреда.</p> <ul style="list-style-type: none"> ■ При необходимост завъртете ръкохватката на модула за приготвяне обратно в изходна позиция. Затворете вратата на уреда. ■ Изключете кафе машината с бутона за включване/изключване ①. ■ Прекъснете електрозахранването, като извадите щепсела на кафе машината от контакта или изключите предпазителя на електрическата инсталация. ■ Изчакайте около 1 минута, преди отново да свържете кафе машината към електрическата мрежа и да я включите. <p>Задвижването на модула за приготвяне се инициализира и се позиционира в основно положение.</p> <ul style="list-style-type: none"> ■ При необходимост повторете стъпките още веднъж.
<p>От централния изпускателен блок не изтича кафе. Или кафето излиза само през едната дюза.</p>	<p>Централният изпускателен блок е запушен.</p> <ul style="list-style-type: none"> ■ Изплакнете тръбите за кафе (вижте глава “Почистване и поддръжка”, раздел “Изплакване на уреда”). <p>Ако и след това кафената напитка не излиза или изтича само от едната страна,</p> <ul style="list-style-type: none"> ■ Разглобете централния изпускателен блок и старателно почистете всички части. ■ Внимавайте при сглобяването монтажът да бъде правилен.
<p>От централната дюза не излиза нито мляко, нито млечна пяна.</p>	<p>Тръбите за мляко са запушени.</p> <ul style="list-style-type: none"> ■ Почистете старателно централната дюза и тръбите за мляко с четката за почистване.

Какво да правим, когато ...

Проблем	Причина и отстраняване
При пускане на мляко то започва да пръска. По време на приготвянето се чува съкщ шум. Въпреки че трябва да бъде приготвена млечна пяна, от централната дюза тече само горещо мляко.	Температурата на използваното мляко е твърде висока. Добра млечна пяна се приготвя само със студено мляко (< 10 °C). ■ Проверете температурата на млякото.
	Централната дюза не е монтирана правилно и засмуква въздух. Или са запушени дюзите. ■ Проверете дали централната дюза е монтирана правилно. Внимавайте всички части да бъдат свързани плътно една към друга. ■ Почистете централната дюза. За да отстраните замърсяванията, изтъркайте дюзите под течаща вода.
	Тръбите за мляко, свързващите елементи или тръбата от неръждаема стомана на съда за мляко са запушени. ■ Почистете старателно частите с четката за почистване.
	Дюзата за пара в централната дюза е запушена. ■ Почистете дюзата за пара с четката за почистване (с ширина максимум 1 cm).
Дисплеят е осветен, но автоматичната кафемашина не нагрива и не приготвя напитки. Не можете да изключите автоматичната кафемашина.	Активиран е демонстрационният режим за презентиране на автоматичната кафемашина в магазини или в изложбени зали. ■ Деактивирайте демонстрационния режим.

Неизправности при автоматичното отстраняване на котлен камък

Проблем	Причина и отстраняване
<p>След включване се появява съобщение, че автоматичното премахване на котлен камък не е извършено.</p>	<p>Когато се приготвя мляко, тръбите за мляко трябва да са поставени в тавичката за изкапване и при изключването да се потвърди съответното съобщение на дисплея с <i>OK</i>.</p> <p>Всички свалящи се части, като воден резервоар, тавичка за изкапване, модул за приготвяне или централна дюза, трябва да са поставени.</p> <p>Водният резервоар трябва да е напълнен с вода поне до маркировката за премахване на котлен камък S (най-малко 500 ml вода).</p> <p>Вратата на уреда не е затворена.</p> <ul style="list-style-type: none"> ■ Потвърдете съобщението с <i>OK</i>. ■ Уверете се, че кафе машината е готова за работа преди следващото премахване на котлен камък. <p>Кафе машината не е била изключена по времето за стартиране с бутона за включване/изключване ①.</p> <p>Тръбичките на кафе машината се пълнят само с разтвор за премахване на котлен камък, когато кафе машината е изключена.</p> <ul style="list-style-type: none"> ■ Потвърдете съобщението с <i>OK</i>. ■ При необходимост променете времето за стартиране.
<p>На дисплея се появява Ръчно отстраняване на котлен камък от уреда, въпреки че е поставена готова за работа касета за отстраняване на котлен камък. Не могат да се приготвят напитки.</p>	<p>В зависимост от твърдостта на използваната вода и от Вашия начин на използване трябва от време на време да отстранявате котления камък от автоматичната кафемашина с програмата за поддръжка.</p> <p>За целта се нуждаете от подходящ препарат за отстраняване на котлен камък, напр. таблетки за отстраняване на котлен камък Miele.</p> <ul style="list-style-type: none"> ■ Отстранете котления камък от автоматичната кафемашина с програмата за поддръжка (вижте глава “Почистване и поддръжка”, раздел “Отстраняване на котления камък от уреда”).

Какво да правим, когато ...

Незадоволителен резултат

Проблем	Причина и отстраняване
Кафето не е достатъчно горещо.	Порцелановата чаша не е била предварително подгрята. Колкото по-малка е порцелановата чаша и колкото по-дебели са стените ѝ, толкова по-важно е предварителното подгряване. ■ Подгрейте чашата, например с функцията “Подгряване на чашите” (в зависимост от модела).
	Температурата на запарване е прекалено ниска. ■ Настройте температурата на запарване на по-висока степен.
	Ситата на кафе групата са запушени. ■ Извадете кафе групата и я почистете на ръка. ■ Обезмаслете кафе групата.
Напитките изтичат от четливо по-бавно от централния изпускателен блок. Времето на загреване е по-дълго и автоматичната кафемашина е с по-малък капацитет.	По автоматичната кафемашина се е образувал котлен камък. Ако използвате вода с висока твърдост (> 20 °dH) или използвате интензивно автоматичната кафемашина, трябва по-често да отстранявате ръчно котления камък. ■ Пуснете програмата за поддръжка <i>Descal the machine</i> . За целта се нуждаете от таблетка за отстраняване на котлен камък.
Консистенцията на млечната пяна не е добра.	Температурата на млякото е прекалено висока. Добра млечна пяна се приготвя само със студено мляко (< 10 °C). ■ Контролирайте температурата на мляко в съда за мляко.
	Тръбите за мляко са запушени. ■ Почистете старателно централната дюза и тръбите за мляко с четката за почистване.

Какво да правим, когато ...

Проблем	Причина и отстраняване
<p>При смилането на зърната кафе се чува посилен шум от обикновено.</p>	<p>По време на меленето резервоарът за кафени зърна е бил изпразнен.</p> <ul style="list-style-type: none"> ■ Напълнете резервоара с пресни кафени зърна. <p>Сред кафените зърна е възможно да има чужди тела, напр. пластмаса или камъчета.</p> <ul style="list-style-type: none"> ■ Изключете незабавно автоматичната машина за кафе. Свържете се със сервиза.
<p>Кафето или еспресото не образуват пяна.</p>	<p>Зърната кафе не са пресни. Ако изпечените зърна кафе бъдат съхранявани твърде дълго отворени, въглеродният диоксид излиза малко по малко от зърната кафе. Затова при приготвянето вече не се образува пяна.</p> <p>Разбира се, можете да продължите да използвате зърната кафе.</p>
<p>Кафето има слаб вкус. Блокчетата кафе (порциите кафена утайка) контейнера за утайка са кашави и ронливи.</p>	<p>В мелачката не падат достатъчно кафени зърна и се вари по-малко смляно кафе. Тъмно изпечено кафе ли ползвате?</p> <p>Много тъмно изпеченото кафе често е маслено. Маслата могат да се отложат по стените на резервоара и да попречат на зърната кафе да падат надолу.</p> <ul style="list-style-type: none"> ■ Направете кафе и наблюдавайте дали кафените зърна в контейнера за кафе на зърна се плъзгат надолу. ■ Когато използвате тъмно изпечено, маслено кафе, почиствайте контейнера за кафе на зърна по-често. <p>Пробвайте евентуално друг сорт кафе, който е с по-ниска масленост.</p>

Център за обслужване на клиенти и гаранция

На интернет страница www.miele.com/service ще получите информация за самостоятелното отстраняване на неизправности и за резервни части на Miele.

Гаранция

Гаранционният срок е 2 години.

Повече информация можете да намерите в доставените с машината гаранционни условия.

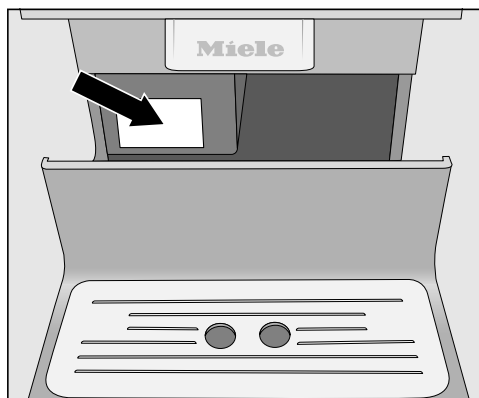
Контакт при неизправности

При неизправности, които не можете да отстраните сами, уведомете например Вашия специализиран търговец на Miele или сервиза на Miele.

Можете да запазите час в сервиза на Miele онлайн на адрес www.miele.bg/service.

Информацията за връзка със сервиза на Miele ще откриете в края на този документ.

Сервизът се нуждае от идентификатора на модела и фабричния номер (фабр./сериен номер/№). Данните ще намерите на табелката с данни.



Ако няма да използвате автоматичната кафемашина за по-продължителен период от време или искате да я транспортирате на по-дълги разстояния, трябва да подготвите уреда за това време по следния начин:


- Изпразнете и почистете резервоара за кафе на зърна
- Изпразнете и почистете водния резервоар
- Изпарете машината
- Изваждане на касета за отстраняване на котлен камък и поставяне на адаптор
- Почистете вътрешността ѝ
- Опакувайте я надеждно



Изпаряване

Преди да приберете кафе машината за по-продължителен период от време или да я транспортирате, особено при температури под нула градуса, трябва да изпарите течностите от тръбичките.

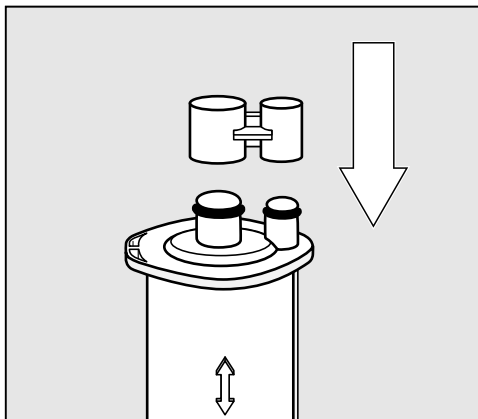
За да се предотвратят повреда от вода и замръзване в уреда, при изпаряването се отстранява наличната вода от системата.

Показва се менюто *Drinks*.

 Опасност от изгаряне от повърхността или парата на дюзите. Горещата водна пара може да причини попарвания. Пазете се от дюзите, когато от тях излизат пара или горещи течности. Не докосвайте нагорещените части на машината.

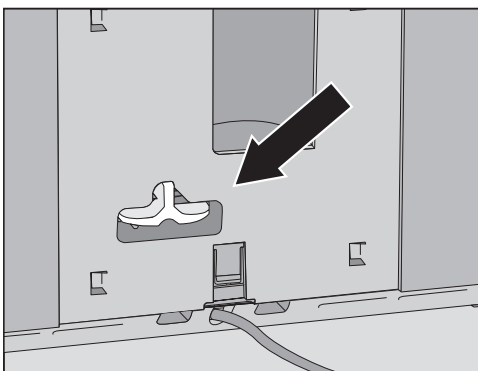
- Докоснете .
- Докоснете *Settings* .
- Докоснете *Service*.
- Докоснете *Evaporate*.
- Потвърдете с *Yes*.
- Следвайте указанията, които се появяват на дисплея.

Транспортиране



- Извадете касетата за отстраняване на котлен камък и я затворете с капчката.

Касетата за отстраняване на котлен камък може да се съхранява макс. три седмици извън автоматичната кафемашина. Съхранявайте касетата изправена, на тъмно и при стайна температура (16 – 38 °C).



- Поставете адаптора на мястото на касетата.

Когато дисплеят угасне, изпаряването е приключило.

- Почистете тавичката за оттичане и контейнера за утайка.

Опаковане

Опаковайте уреда само ако е чист и сух. Остатъците от смляно кафе могат да надраскат повърхностите. Освен това остатъците от кафе, мляко и вода благоприятстват развитието на микроорганизми.

Използвайте оригиналната опаковка, за да опаквате кафе машината.

Сложете в кутията и ръководство за употреба. Така то ще Ви бъде под ръка, когато поискате да използвате кафе машината отново.

Тези продукти и други акcesoари можете да закупите в интернет магазина на Miele, сервиза на Miele или от вашия специализиран Miele магазин.

- **Универсална микрофибърна кърпа**
за отстраняване на следи от пръсти и леки замърсявания
- **Почистващ препарат за инсталацията за мляко**
за почистване на системата за мляко
- **Таблетки за почистване**
за обезмасляване на кафе групата
- **Касета за отстраняване на котлен камък**
за автоматичното отстраняване на котлен камък
- **Таблетки за отстраняване на котлен камък**
за ръчното отстраняване на котлен камък
- **CJ Jug 1,0 l**
термос за кафе или чай (функция на кана)
- **Black Edition One for all на Miele**
цели кафени зърна – перфектно за приготвяне на еспресо, кафе крема и кафени специалитети с мляко
- **Black Edition Espresso на Miele**
цели кафени зърна – перфектно за приготвяне на еспресо
- **Black Edition Café Crema на Miele**
цели кафени зърна – перфектно за приготвяне на кафе

- **Black Edition Decaf на Miele**
цели кафени зърна – перфектно за приготвяне на всички безкофеинови кафени специалитети

Енергоспестяване

Със следните съвети можете да спестите енергия и пари, както и да запазите околната среда:

- Експлоатирайте кафе машината в Режим “Есо” (фабрична настройка).
- Изберете намалена яркост на осветлението или се откажете от осветлението при включен уред.
- Настройте времето за изключване на осветлението при изключен уред.
- Изключете показанието за час от денонощието.
- Ако промените фабричните настройки на таймера, потреблението на енергия на кафе машината може да се увеличи.

На дисплея се появява съобщението: This setting uses more energy

- Ако не използвате кафе машината, изключете уреда с бутона за включване/изключване ①.
- Променете настройката на таймера Изключване след на 20 минути. Тогава кафе машината се изключва 20 минути след последното приготвяне на напитка или след последното докосване на сензорен бутон.
- Ако подгривате чашите за кафе само от време на време, изключете функцията “Подгриване на чашите”. Вместо това можете да подгривате чашите с гореща вода.

Серийно кафе машината е “готова за включване” за свързване към защитен контакт.

Поставете кафе машината така, че контактът да е достъпен свободно. Ако контактът не е свободно достъпен, тогава се уверете, че от страната на инсталацията има устройство за разединяване на всеки полюс.




Опасност от пожар вследствие на прегряване.

Използването на кафе машината с разклонители или удължители за захранване може да доведе до претоварване на кабелите.

От съображения за безопасност не използвайте разклонители, удължители за захранване, адаптери и/или така наречените енергоспестяващи щекери.

Електрическата инсталация трябва да е изпълнена съгласно VDE 0100.

От съображения за сигурност препоръчваме употребата на прекъсвач на остатъчен ток (RCD) от типа  в определената за дома инсталация за електрическо свързване на кафе машината.

Повреденият мрежов захранващ кабел може да се сменя само със специален захранващ кабел от същия тип (предлаган от отдела за обслужване на клиенти на Miele). От съображения за безопасност смяната трябва да се извършва само от квалифициран специалист или от отдела за обслужване на клиенти на Miele.

Табелката с данни дава информация за номиналната разходвана мощност. Предпазителят трябва да е най-малко 10 А.

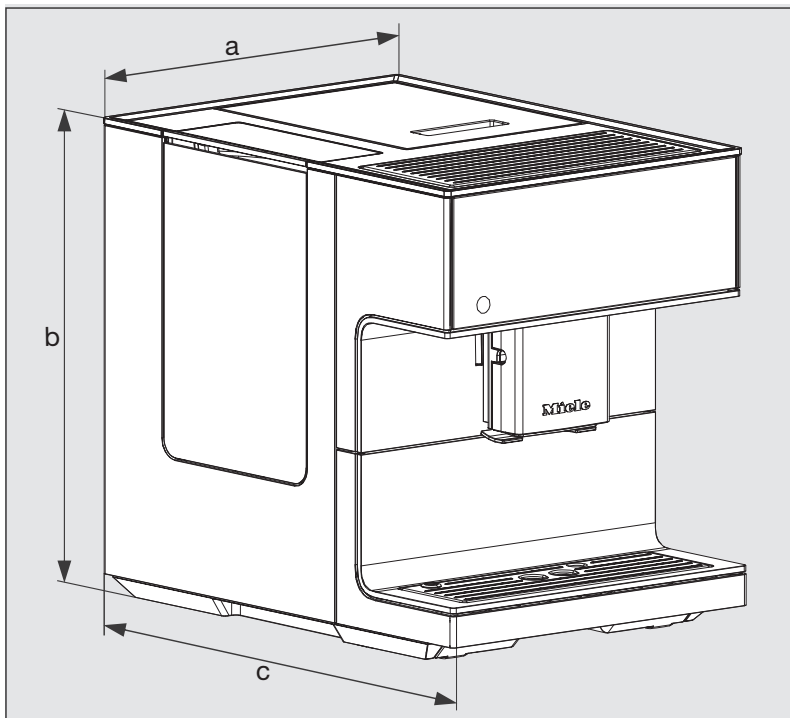
Сравнете тази информация с данните за електрическото свързване на мястото.

В случай на съмнение се обърнете към квалифициран електротехник.

Възможна е временна или постоянна работа към автономна или несинхронна с мрежата инсталация за захранване с енергия (напр. островни мрежи, системи за подсигуряване). Предпоставка за работата е спазването на предписанията на EN 50160 или сравним стандарт от страна на инсталацията за захранване с енергия.

Функциите и начинът на работа на защитните мерки, предвидени в тази домашна инсталация и в този продукт на Miele, трябва да бъдат гарантирани и при изолиран режим на работа или при несинхронна с мрежата работа, или да бъдат заменени с равностойни мерки в инсталацията. Както например е описано в актуалната публикация на VDE-AR-E 2510-2.

Размери на уреда



a = 311 mm

b = 397 mm

c = 445 mm

Технически данни

Консумация на електроенергия в режим Standby:	< 0,4 вата
Консумация на електроенергия в мрежови режим на готовност:	< 0,9 вата
Налягане на помпата:	макс. 15 bar
Проточен нагревател:	1 Термоблок от неръждаема стомана
Размери на уреда (Ш x В x Д):	311 x 397 x 445 mm
Нетно тегло:	13,4 kg
Дължина на мрежовия захранващ кабел:	120 cm
Вместимост Воден резервоар:	2,2 l
Вместимост на резервоара за кафе на зърна:	прибл. 500 g
Вместимост на резервоара за мляко:	0,5 l
Вместимост Тавичка за оттичане:	0,8 l
Вместимост Контейнер за утайка:	макс. 16 порции утайка от кафе
Централен изпускателен блок:	с възможност за регулиране по височина 80-160 mm
Мелачка:	Конична мелачка от стомана
Степен на смилане:	възможност за регулиране на 5 степени
Порция смяно кафе:	макс. 12 g
Честотна лента:	2,400–2,4835 GHz
макс. мощност на излъчване	< 100 mW

Декларация за съответствие

С настоящото Miele декларира, че тази автоматична кафемашина съответства на Директива 2014/53/ЕС.

Пълния текст на ЕС декларацията за съответствие можете да откриете на един от следните интернет адреси:

- Продукти, изтегляне, на www.miele.bg

МИЛЕ БЪЛГАРИЯ ЕООД
Ул. Бяла черква №24
гр.София, 1408

Тел: + 359 2 426 00 89
+ 359 882 391 073
Имейл адрес: info@miele.bg
www.miele.bg

Miele & Cie. KG
Carl-Miele-Straße 29
33332 Gütersloh
Deutschland

CM 7550

bg – BG

M.-Nr. 12 350 650 / 01