

Instrucțiuni de utilizare și instalare Plite cu inducție



Citiți **în mod obligatoriu** aceste instrucțiuni de utilizare și instrucțiunile de instalare înainte de amplasare – instalare – punerea în funcțiune. Astfel, vă protejați și evitați pagubele.

Indicații de siguranță și avertizări	8
Sustenabilitate și protecția mediului înconjurător	21
Mod de funcționare	22
Plită.....	22
Elemente de comandă și afișaj.....	24
Date despre arzătoare	26
Powermanagement.....	27
Principiu de funcționare.....	28
Conectare la rețea	29
Miele@home.....	29
Funcții.....	30
Con@ctivity.....	30
Recunoașterea permanentă a vasului de gătit	30
Recunoașterea vasului și a mărimii acestuia	30
Zonă de gătit PowerFlex XL.....	30
Booster.....	30
Stop&Go.....	30
Trepte de putere avansate	30
Încălzire automată	30
Timer.....	30
Funcția Blocare comenzi	31
Blocarea de siguranță.....	31
Funcția Recall	31
Menținere la cald	31
Protecție la ștergere	31
Hotă	31
Programare	31
Mod demonstrativ	31
Indicator de căldură reziduală.....	31
Oprire de siguranță.....	32
Protecție la supraîncălzire	33
Afișarea datelor plitei.....	33
Punerea în funcțiune	34
Despachetarea plitei.....	34
Curățarea plitei înainte de prima utilizare	34
Prima punere în funcțiune a plitei	34
Prima punere în funcțiune a hotei	34
Miele@home	35
Instalarea aplicației Miele.....	35
Configurarea Miele@home.....	35

Cuprins

Operarea	39
Instrucțiuni de siguranță pentru operare	39
Pornirea plitei	40
Oprirea plitei/arzătorului.....	40
Poziționarea vaselor de gătit.....	40
Treaptă de putere	41
Setarea treptelor de putere	41
Setarea treptei de putere – interval de setare extins	41
Modificarea treptelor de putere.....	41
Interconectare/separare manuală a arzătoarelor PowerFlex	41
Booster	42
Activarea funcției Booster	42
Dezactivarea funcției Booster.....	42
Stop&Go	42
Activare Stop&Go	42
Dezactivare Stop&Go	42
Încălzire automată	43
Activarea încălzirii automate	43
Dezactivarea încălzirii automate	43
Timer	44
Setarea intervalului de timp	44
Setarea cronometrului	44
Modificarea cronometrului	44
Ștergerea cronometrului.....	44
Setarea timpului de oprire	45
Schimbați timpul de oprire	45
Ștergeți timpul de oprire.....	45
Setați mai multe ore de oprire	45
Afișarea timpilor de oprire	45
Utilizarea simultană a funcțiilor timerului.....	46
Funcția Blocare comenzi	47
Activarea funcției Blocare comenzi.....	47
Dezactivarea funcției Blocare comenzi	47
Blocarea de siguranță	47
Activarea funcției Blocare de siguranță	47
Dezactivarea funcției Blocare de siguranță.....	47
Activarea funcției Recall	48
Activarea/dezactivarea funcției Menținere la cald	48
Protecție la ștergere	48
Activarea funcției de protecție la ștergere	48
Dezactivarea funcției Protecție la ștergere	48

Hotă.....	49
Setarea treptelor de putere	49
Oprii hota.....	49
Activarea funcției Booster	49
Dezactivarea funcției Booster.....	49
Dezactivarea temporară a Con@ctivity.....	49
Activare funcționare prelungită.....	50
Dezactivare funcționare prelungită	50
Date plită	51
Afișare model/număr de serie.....	51
Afișare versiune de software.....	51
Activarea/dezactivarea modului demonstrativ	51
Intervale de setare	52
Bine de știut	53
Plită.....	53
Cum funcționează plitele cu inducție	53
Zgomote.....	53
Veselă	54
Hotă.....	56
Modul de funcționare al hotei.....	56
Contoarele orelor de funcționare.....	57
Sfaturi pentru o evacuare a aerului	57
Ajustarea setărilor.....	58
Curățare și îngrijire.....	62
Curățați suprafața vitroceramică.....	63
Piese lavabile în mașina de spălat vase	63
Grilaj de acoperire	64
Scoateți grilajul de acoperire.....	64
Curățați manual grilajul de acoperire	64
Curățați grilajul de acoperire în mașina de spălat vase	64
Filtru de grăsime	64
Scoaterea filtrului de grăsime	64
Curățarea manuală a filtrului de grăsime.....	64
Curățarea filtrului de grăsime în mașina de spălat vase.....	65
Montarea filtrului de grăsime	65
Resetarea contorului orelor de funcționare a filtrelor de grăsime	65
Filtru de cărbune (doar KMDA 7676 FL-U)	65
Înlocuirea filtrului de cărbune (doar KMDA 7676 FL-U)	65
Resetarea contorului orelor de funcționare al filtrelor cu carbon (doar KM-DA 7676 FL-U)	66

Cuprins

Curățarea vanei de colectare a hotei	66
Curățarea incintei carcasei hotei	66
Curățaji interiorul unității de suflare	67
Remediarea problemelor	68
Mesaje pe afișaj/pe Display	68
Comportament neașteptat	70
Rezultat nesatisfăcător	71
Probleme generale sau defectiuni tehnice	71
Serviciul de asistență tehnică	73
Contact în caz de defectiuni	73
Etichetă cu date tehnice	73
Garanție	73
Informații pentru institutele de testare	74
Accesorii opționale	75
Instalarea	76
Instrucțiuni de siguranță pentru instalare	76
Instrucțiuni suplimentare de siguranță pentru funcționarea cu modul de evacuare	78
Instrucțiuni suplimentare de siguranță pentru funcționarea cu modul Plug&Play	79
Instrucțiuni suplimentare de siguranță pentru instalarea pe suprafață	80
Instrucțiuni suplimentare de siguranță pentru instalarea la nivel	81
Distanțe de siguranță	82
Moduri de funcționare	85
Exemple de instalare	86
Dimensiuni de instalare pentru montaj pe suprafață	88
KMDA 7676 FL-A, KMDA 7676 FL-U	88
Mod de evacuare și modul de recirculare ghidat pentru instalarea pe suprafață	89
Plug&Play pentru instalarea pe suprafață	90
Dimensiuni de instalare pentru montaj la nivel	91
KMDA 7676 FL-A, KMDA 7676 FL-U	91
Mod de evacuare și modul de recirculare ghidat pentru instalarea la nivel	92
Plug&Play pentru instalarea la nivel	93
Conectare contact de fereastră	94
Instalați plita pe orizontală pentru funcționarea cu aer de evacuare și recirculare ghidată	96
Instalați plita plat cu Plug&Play	97
Instalați plita la nivelul blatului pentru funcționarea cu aer de evacuare și recirculare ghidată	99
Instalarea plitei la nivel cu suprafața cu Plug&Play	100

Decupaj perete posterior fără șablon de găurire.....	103
Creați un decupaj în peretele posterior în cazul unei instalări montate la suprafață și o adâncime de instalare de 23,8 cm	103
Creați o decupaj în peretele posterior în cazul unei instalări montate la același nivel și o adâncime de instalare de 23,8 cm.....	104
Creați un decupaj în peretele posterior în cazul unei instalări montate la suprafață și o adâncime de instalare de 24,8 cm	105
Creați o decupaj în peretele posterior în cazul unei instalări montate la același nivel și o adâncime de instalare de 24,8 cm.....	106
Conectare la rețeaua electrică.....	107
Fișe de date ale produselor	110
Declarație de conformitate	112

Indicații de siguranță și avertizări

Această plită corespunde normelor de siguranță în vigoare. Utilizarea sa incorectă poate cauza însă accidentarea utilizatorilor și daune materiale.

Citiți cu atenție instrucțiunile de utilizare și instalare înainte de a utiliza plita pentru prima dată. Acestea conțin informații importante privind instalarea, siguranța, utilizarea și întreținerea aparatului. Astfel vă protejați și evitați pagubele la plită.

Conform standardului IEC 60335-1, compania Miele vă sugerează în mod explicit să citiți și să urmați capitolul privind instalarea aparatului, precum și indicațiile de siguranță și avertizările.

Compania Miele nu își asumă nici o răspundere pentru pagubele produse în urma nerespectării acestor indicații.

Păstrați aceste instrucțiuni de utilizare și instalare și transmiteți-le unui eventual viitor proprietar.

Întrebuițare adecvată

- ▶ Această plită este destinată utilizării casnice și în spații de lucru și rezidențiale similare.
- ▶ Această plită nu este proiectată pentru utilizare în exterior.
- ▶ Utilizați această plită exclusiv ca aparat electrocasnic, la pregătirea și menținerea caldă a mâncărilor. Orice altă întrebuițare a aparatului este interzisă.
- ▶ Persoanele care din cauza abilităților fizice, senzoriale sau mentale sau a lipsei de experiență sau cunoștințe nu pot să utilizeze plita, trebuie să fie supravegheate în timpul utilizării. Aceste persoane pot folosi aparatul fără a fi supravegheate, dacă utilizarea acestuia le-a fost clar explicată și dacă îl pot utiliza în condiții de siguranță. Ele trebuie să cunoască și să înțeleagă potențialele pericole ale unei utilizări incorecte.

Indicații de siguranță și avertizări

Siguranța copiilor

- ▶ Nu le permiteți copiilor sub 8 ani să se apropie de plită, decât dacă îi supravegheați în permanență.
- ▶ Copiii mai mari de 8 ani pot folosi plita fără a fi supravegheați, dacă utilizarea acesteia le-a fost clar explicată și dacă o pot utiliza în condiții de siguranță. Copiii trebuie să cunoască și să înțeleagă potențialele pericole ale unei utilizări incorecte.
- ▶ Copiii nesupravegheați nu au voie să curețe sau să îngrijească plita.
- ▶ Supravegheați copiii care se află în apropierea plitei. Nu lăsați niciodată copiii să se joace cu plita.
- ▶ Atunci când este în funcțiune, plita se încinge și rămâne astfel pentru un timp și după ce a fost oprită. Țineți copiii la distanță de plită până când aceasta se răcește, astfel încât să poată fi exclus orice pericol de arsuri.
- ▶ Pericol de arsuri. Nu depozitați nimic ce ar putea atrage atenția copiilor în locurile de depozitare de deasupra sau din vecinătatea plitei. Copiii ar putea fi tentați să se urce pe plită.
- ▶ Pericol de arsuri și opărire. Rotiți mânerul oalelor și ale tigăilor spre interior, astfel încât copiii să nu tragă de ele și să se ardă.
- ▶ Pericol de asfixiere. În timp ce se joacă, copiii se pot înfășura în ambalaj (de exemplu folii) sau își pot trage ambalajul peste cap și se pot asfixia. Prin joacă, aceștia se pot sufoca înfășurându-se în ambalaje sau punându-și-le peste față.
- ▶ Folosiți funcția Blocare comenzi pentru ca aparatul să nu poată fi pornit de copii, dacă aceștia nu sunt supravegheați. Atunci când utilizați plita, activați funcția Blocare, astfel încât copiii să nu poată modifica setările (selectate).

Măsuri tehnice de siguranță

- ▶ Lucrările necorespunzătoare de instalare, întreținere sau reparație pot implica pericole considerabile pentru utilizator. Lucrările de instalare, întreținere sau reparație se efectuează doar de către specialiști autorizați de compania Miele.
- ▶ Avarierea aparatului vă poate pune în pericol siguranța. Înainte de a pune în funcțiune plita, verificați să nu prezinte semne externe vizibile de avariere. Nu utilizați niciodată un aparat avariât.
- ▶ Este posibilă funcționarea temporară sau permanentă pe un sistem de alimentare cu energie autosuficient sau nesincron de rețea (cum ar fi rețele insulare, sisteme de rezervă). Condiția prealabilă pentru funcționare este ca sistemul de alimentare cu energie să respecte cerințele EN 50160 sau unul comparabil.
Măsurile de protecție prevăzute în instalația casei și în acest produs Miele trebuie asigurate, de asemenea, în ceea ce privește funcția și modul de funcționare a acestora în operare autonomă sau în funcționare nesincronă a rețelei sau trebuie înlocuite cu măsuri echivalente în instalare. Așa cum este descris, de exemplu, în publicația curentă a VDE-AR-E 2510-2.
- ▶ Siguranța electrică a plitei este garantată numai dacă aceasta este conectată la un sistem de împământare instalat conform normelor aplicabile. Este foarte important ca această cerință fundamentală de siguranță să fie îndeplinită. Dacă aveți nelămuriri, solicitați unui electrician calificat să verifice instalația electrică a locuinței.
- ▶ Datele de conectare de pe eticheta cu date tehnice a plitei (frecvență și tensiune) trebuie să corespundă instalației electrice din locuință, pentru a preveni avarierea plitei.
Comparați aceste date înainte de conectare. Dacă aveți nelămuriri, consultați un electrician calificat.
- ▶ Prizele multiple sau prelungitoarele nu garantează siguranța necesară (pericol de incendiu). Nu le folosiți pentru a conecta plita la rețeaua de energie electrică.

Indicații de siguranță și avertizări

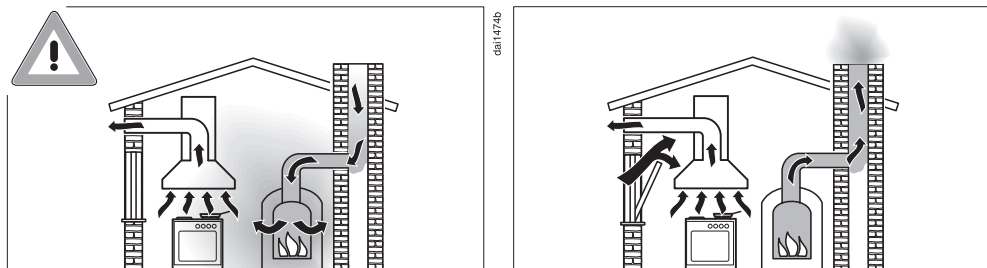
- ▶ Din motive de siguranță, această plită trebuie încastrată înainte de utilizare.
- ▶ Nu este permisă utilizarea acestei plite în locații mobile (de exemplu pe ambarcațiuni).
- ▶ Atingerea racordurilor sub tensiune și modificarea structurii electrice și mecanice pot fi foarte periculoase pentru utilizator și pot cauza defecțiuni de funcționare a plitei.
Nu deschideți niciodată carcasa plitei.
- ▶ Dacă plita este supusă unor reparații de către persoane neautorizate și nu de către personal autorizat de compania Miele, i se va anula garanția.
- ▶ Miele garantează respectarea cerințelor de siguranță numai dacă sunt utilizate piese de schimb originale. Componentele defecte trebuie înlocuite doar cu piese de schimb originale.
- ▶ Plita nu este destinată utilizării împreună cu un cronometru extern sau cu un sistem de comandă la distanță.
- ▶ Plita trebuie conectată la rețeaua electrică de către un electrician calificat (consultați capitolul „Instalare”, secțiunea „Conectare la rețeaua electrică”).
- ▶ În cazul în care cablul de alimentare cu energie electrică este deteriorat, acesta trebuie înlocuit de către un electrician calificat cu un cablu de alimentare special (consultați capitolul „Instalare”, secțiunea „Conectare la rețeaua electrică”).

Indicații de siguranță și avertizări

- ▶ În cazul lucrărilor de instalare, întreținere sau reparații, plita trebuie deconectată complet de la rețeaua electrică. Aparatul este complet deconectat de la sursa de electricitate doar atunci când:
 - siguranțele instalației electrice sunt decuplate;
 - dispozitivele de siguranță contra deșurubării ale instalației electrice sunt demontate complet;
 - ștecărul (dacă există) este scos din priză. În acest scop, nu trageți de cablul de alimentare cu energie electrică, ci de ștecăr.
- ▶ Pericol de electrocutare. Dacă plita este defectă sau suprafața vitroceramică prezintă urme de ciobire, zgâriere sau fisurare, nu utilizați plita sau opriți-o imediat. Deconectați plita de la rețeaua electrică. Contactați Serviciul Clienți.
- ▶ Dacă plita a fost instalată în spatele unui front de mobilier (de ex. în spatele unei uși), nu închideți niciodată frontul de mobilier în timp ce utilizați plita. În spatele frontului de mobilier se acumulează căldură și umiditate. Acestea pot provoca deteriorarea aparatului, a unității de încălzire și a pardoselii. Închideți frontul de mobilier abia după ce se sting indicatoarele de căldură reziduală.

Indicații de siguranță și avertizări

Utilizarea hotei concomitent cu alte aparate de încălzire, care funcționează pe baza aerului din încăpere



⚠ Pericol de otrăvire cu gazele de ardere!

Procedați cu mare atenție când folosiți hota concomitent și în aceeași încăpere sau parte a locuinței cu un alt aparat de încălzire, care funcționează pe baza aerului din încăpere.

Acestea aspiră aerul din încăpere și evacuează gazele emanate printr-o instalație de evacuare (de exemplu coș). Asemenea aparate includ boilere și încălzitoare pe bază de gaz, ulei, lemn sau cărbune, calorifere cu flux continuu de apă și alte tipuri de încălzitoare pe bază de apă, plite, mașini de gătit sau cuptoare pe gaz.

Hota absoarbe aer din încăperea unde este instalată, dar și din încăperea învecinate. Acest lucru este valabil în următoarele moduri de funcționare:

- evacuare,
- recirculare cu casetă de recirculare amplasată în afara încăperii.

Fără aer suficient, se va crea o presiune negativă. Instalația de încălzire poate fi privată de oxigen. Lipsa oxigenului diminuează combustia.

Gazele nocive precum monoxidul de carbon pot fi atrase din coș sau din conducta de evacuare înapoi în încăpere.

Pericol de moarte!

Indicații de siguranță și avertizări

Pentru a asigura funcționarea în condiții de siguranță a hotei și pentru a împiedica absorbția gazelor emise de instalațiile de încălzire înapoi în încăperea atunci când hota și încălzitorul funcționează simultan, în încăperea este admisă o presiune negativă de cel mult 4 Pa (0,04 mbari).

Ventilația poate fi întreținută prin intermediul unor guri de aerisire care să nu poată fi blocate, în ferestre sau uși. Aceste guri de aerisire trebuie să fie suficient de mari. O singură cărămidă de ventilație în general nu este suficientă pentru a asigura o aerisire suficientă.

Luați în considerare întregul sistem de ventilare al locuinței. Dacă aveți nelămuriri, urmați sfatul unui inginer constructor calificat sau al unui instalator autorizat în lucrări legate de gaze.

În cazul în care folosiți hota în sistem recirculant, cu evacuarea aerului în încăperea în care este instalată hota, utilizarea concomitentă a unui aparat de încălzire care funcționează pe baza aerului din încălzire este nepericuloasă.

Indicații de siguranță și avertizări

Utilizare corectă

- ▶ Atunci când este în funcțiune, plita se încinge și rămâne astfel pentru un timp și după ce a fost oprită. Pericolul de arsuri încetează doar atunci când indicatorii de căldură reziduală s-au stins.
- ▶ Uleiul sau grăsimile prezintă pericol de incendiu dacă sunt lăsate să se supraîncălzească. Nu lăsați niciodată plita nesupravegheată când gătiți cu ulei sau grăsimi. Nu stingeți niciodată cu apă flăcările provocate de ulei și grăsimi. Opriți plita. Înăbușiți cu atenție flăcările cu un capac sau cu o pătură ignifugă.
- ▶ Nu lăsați plita nesupravegheată în timpul utilizării. Supravegheați continuu operațiunile de fierbere și de prăjire de scurtă durată.
- ▶ Flăcările deschise prezintă pericol de incendiu. Nu flambați mâncarea. Când este pornită, hota poate atrage flăcările în filtru. Particulele de grăsime depuse reprezintă pericol de incendiu
- ▶ Nu încălziți doze de spray, lichide ușor inflamabile sau materiale inflamabile deoarece acestea se pot aprinde. Așadar nu depozitați niciodată obiecte ușor inflamabile în sertarele situate direct sub plită. Eventualele cutii pentru tacâmuri existente în apropiere trebuie să fie fabricate din materiale rezistente la temperaturi înalte.
- ▶ Nu încălziți niciodată vase goale pe plită.
- ▶ În timpul fierberii și încălzirii, în conservele închise se formează suprapresiune și acestea pot plesni. Nu utilizați plita pentru fierberea și încălzirea conservelor.
- ▶ Nu acoperiți plita, deoarece materialul cu care o acoperiți se poate aprinde, poate crăpa sau se poate topi dacă plita este pornită accidental sau ca urmare a căldurii reziduale. Nu acoperiți niciodată plita cu plăci, șervete sau folie de bucătărie.

Indicații de siguranță și avertizări

- ▶ Atunci când plita este pornită intenționat sau accidental sau dacă emană căldură reziduală, există pericolul ca eventualele obiecte metalice lăsate pe plită să se încingă. Alte materiale se pot topi sau se pot aprinde. Capacele umede ale vaselor pot adera la suprafața vitroceramică, fiind dificil de desprins. Nu utilizați plita ca suprafață de depozitare a obiectelor. După utilizare, opriți arzătoarele!
- ▶ Vă puteți arde dacă intrați în contact cu plita încinsă. Folosiți mănuși de bucătărie sau prosoape pentru apucarea cratițelor în timp ce utilizați plita încinsă. Utilizați doar mănuși sau prosoape uscate. Materialele textile ude sau umede conduc căldura mai bine și pot provoca arsuri ca urmare a aburilor.
- ▶ Hota se poate încinge de la căldura emanată în timpul gătirii. Atingeți carcasa și filtrele de grăsime abia după ce ventilatorul s-a răcit.
- ▶ Când folosiți un aparat electric (de exemplu, un blender manual) în apropierea plitei, nu lăsați cablul de alimentare să atingă plita încinsă. Izolația cablului se poate deteriora.
- ▶ Curățați granulele de sare, zahăr sau nisip, de ex. de pe legume, deoarece acestea pot zgâria plita dacă ajung sub baza vaselor pentru gătit. Aveți grijă ca suprafața vitroceramică și baza vaselor pentru gătit să fie curate, înainte de a pune vasele pe plită.
- ▶ Obiectele (chiar și cele ușoare, precum o solniță) scăpate pe suprafața vitroceramică pot cauza crăpături sau spărturi. Aveți grijă să nu scăpați obiecte pe suprafața vitroceramică.
- ▶ Obiectele încinse așezate pe butoanele cu senzori și pe afișajele plitei pot avaria componentele electronice de sub acestea. Nu așezați niciodată oale sau tigăi încinse pe butoanele cu senzori și pe afișaje.

Indicații de siguranță și avertizări

- ▶ Nu lăsați să se topească pe arzătoarele încinse zahăr sau alimente care conțin zahăr, bucăți de plastic sau folie de aluminiu, deoarece pot deteriora suprafața vitroceramică atunci când se răcesc. Opriți imediat aparatul și îndepărtați cu grijă toate aceste resturi cu o racleță specială pentru suprafețe din sticlă. Purtați mănușile de bucătărie pentru această operațiune. Lăsați plita să se răcească și curățați suprafața vitroceramică cu un detergent special pentru suprafețe vitroceramice.
- ▶ Nu încălziți niciodată vase goale pe plită, deoarece ele pot afecta suprafața vitroceramică. Nu lăsați plita nesupravegheată în timpul utilizării!
- ▶ Oalele și tigăile cu bază aspră zgârie suprafața vitroceramică. Folosiți doar oale și tigăi cu bază netedă.
- ▶ Ridicați vasele atunci când le mutați locul. Astfel veți evita deteriorarea prin frecare și zgâriere.
- ▶ Dacă fiind viteza mare de încălzire a inducției, în anumite împrejurări, temperatura de la baza vasului de gătit poate atinge foarte repede temperatura de autoaprindere a uleiurilor și grăsimilor. Nu lăsați plita nesupravegheată în timpul utilizării.
- ▶ Nu încălziți grăsimile și uleiurile mai mult de 1 minut și nu utilizați niciodată pentru acest lucru funcția Booster.
- ▶ Doar pentru persoanele cu stimulatoare cardiace: În zona din imediata apropiere a plitei se creează un câmp electromagnetic. Este puțin probabil ca acest fapt să afecteze buna funcționare a stimulatorului cardiac. Totuși, dacă aveți nedumeriri, consultați producătorul stimulatorului cardiac sau medicul.
- ▶ Câmpul electromagnetic al plitei aflate în funcțiune poate afecta buna funcționare a obiectelor ce se pot magnetiza. Cardurile, mediile de stocare, calculatoarele de buzunar, etc. nu trebuie lăsate în imediata apropiere a plitei.
- ▶ În urma utilizării intense și îndelungate a plitei, obiectele metalice depozitate într-un sertar sub plită se pot înfierbânta.

Indicații de siguranță și avertizări

- ▶ Plita este prevăzută cu un ventilator de răcire. Dacă imediat sub plită se montează un sertar, mențineți o distanță corespunzătoare între partea inferioară a plitei și conținutul sertarului respectiv, pentru a se asigura o ventilație satisfăcătoare pentru plită.
- ▶ Dacă sub plita încastrată se află un sertar, nu depozitați în sertar obiecte ascuțite sau de mici dimensiuni, hârtie, șervețele etc. Din cauza ventilației, acestea pot pătrunde prin fantele de ventilare sau pot fi aspirate în carcasă, avariind ventilatorul sau afectând răcirea.
- ▶ Nu folosiți niciodată 2 vase de gătit în același timp pe un arzător, o zonă extinsă sau o zonă Flex.
- ▶ Chiar dacă vasul stă doar parțial pe arzător sau pe zona extinsă, mânerul vasului pot deveni foarte fierbinți. Așezați întotdeauna vasele în mijloc pe arzător sau pe zona extinsă.
- ▶ Utilizați zona Flex exclusiv pentru tăvi rectangulare sau ovale.
- ▶ Depunerile de grăsime și murdărie pot afecta funcționarea hotei. Nu utilizați niciodată hota fără filtrele de grăsime montate, pentru a garanta curățarea vaporilor.
- ▶ Există pericol de incendiu dacă nu se efectuează curățenia conform indicațiilor din aceste instrucțiuni de utilizare.
- ▶ Nu acoperiți grila de acoperire a hotei în timpul funcționării.
- ▶ Nu așezați vase de gătit fierbinți pe grila de acoperire a hotei. Acest lucru va afecta funcționarea hotei și grila de acoperire poate fi deteriorată.
- ▶ Pătrunderea lichidelor poate deteriora hota. Țineți lichidele la distanță de hotă.
- ▶ Obiectele ușoare pot fi aspirate de hotă și vor afecta funcționarea acesteia. Nu așezați obiecte ușoare (de ex. lavete, hârtie) în apropierea hotei.
- ▶ Dacă utilizați o placă adaptoare pentru plita cu inducție, generatoarele de inducție pot fi avariate sau chiar distruse. Nu utilizați nicio placă adaptoare pentru plita cu inducție.

Indicații de siguranță și avertizări

Curățare și întreținere

- ▶ Aburii de la un dispozitiv de curățare cu aburi pot pătrunde la pielele electrice, provocând un scurtcircuit. De aceea nu folosiți niciodată un dispozitiv de curățare cu aburi pentru curățarea plitei.
- ▶ Dacă plita este instalată deasupra unui cuptor cu piroliză, nu utilizați plita în timpul procesului de piroliză, deoarece protecția plitei la supraîncălzire poate fi declanșată (vezi capitolul „Mod de funcționare“, secțiunea „Oprește de siguranță“).

Accesorii

- ▶ Utilizați doar accesorii originale Miele. În cazul în care se montează sau integrează alte componente, se pierde posibilitatea de a putea emite pretenții privind garanția ori răspunderea pentru produs.
- ▶ Miele va garanta furnizarea de piese de schimb funcționale pentru minim 10 ani și până la 15 ani după întreruperea producerii în serie a plitei dumneavoastră.

Sfaturi pentru economisirea energiei

- În funcție de posibilități, gătiți alimentele doar în vase de gătit sau tigăi acoperite. Astfel se reduc pierderile de căldură.
- Folosiți cât mai puțină apă la gătit.
- După opărire sau prăjire, reveniți la o treaptă de putere mai scăzută în timp util.
- Folosiți un vas de gătit sub presiune pentru a reduce timpul de gătire.

Aruncarea ambalajului

Ambalajul este folosit pentru manipulare și protejează aparatul împotriva deteriorării în timpul transportului. Ambalajul de transport și protecție a fost fabricat din materiale care nu dăunează mediului înconjurător la eliminarea ca deșeu și prin urmare poate fi reciclat.

Prin readucerea ambalajului în circuitul materialelor, contribuiți la economisirea materiilor prime. Utilizați opțiuni de colectare și returnare a materialelor reciclabile specifice fiecărui material. Distribuitorul Miele va prelua înapoi ambalajul de transport.

Aruncarea aparatului vechi

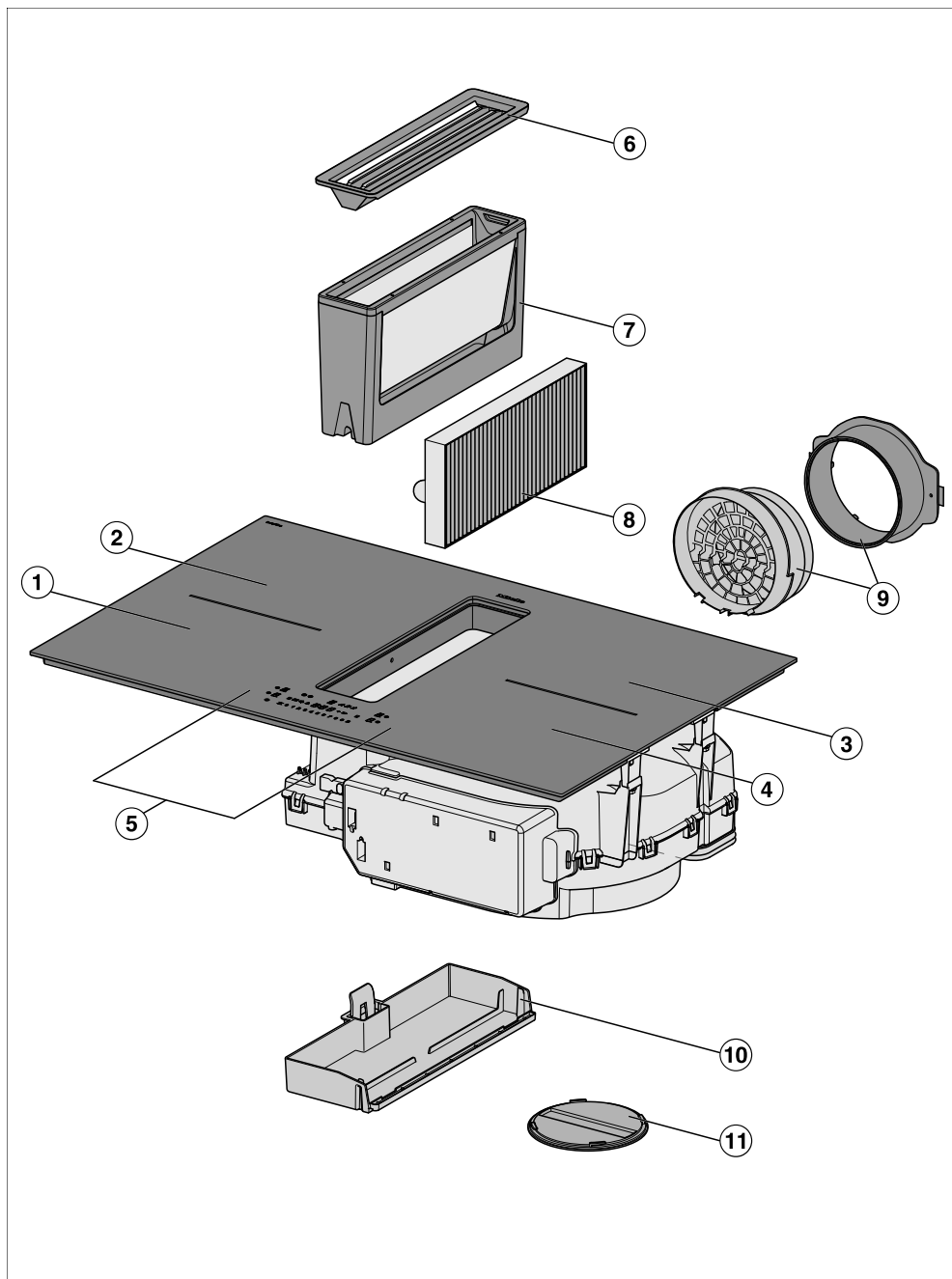
Echipamentele electrice și electronice vechi conțin adesea materiale valoroase. Acestea conțin însă și substanțe, amestecuri și componente necesare pentru funcționarea și siguranța aparatelor. Aceste substanțe, prin manevrare sau aruncare incorectă, pot reprezenta un risc pentru sănătatea oamenilor și mediul înconjurător. De aceea, nu aruncați niciodată vechiul aparat împreună cu gunoii menajer.



Pentru predarea și valorificarea aparatelor electrice și electronice apălați la unitățile oficiale de colectare și livrare gratuită ale autorităților locale, reprezentanței sau companiei Miele. Aveți responsabilitatea legală de a șterge datele personale de pe aparatul pe care îl duceți la casat. Aveți responsabilitatea legală să eliminați în mod nedistructiv bateriile și acumulatorii vechi care nu sunt încastrați în dispozitiv, precum și lămpile care pot fi îndepărtate nedistructiv. Duceți-le la un punct de colectare adecvat unde pot fi predate gratuit. Asigurați-vă că aparatul vechi nu prezintă niciun pericol pentru copii în decursul perioadei de depozitare în vederea eliminării.

Mod de funcționare

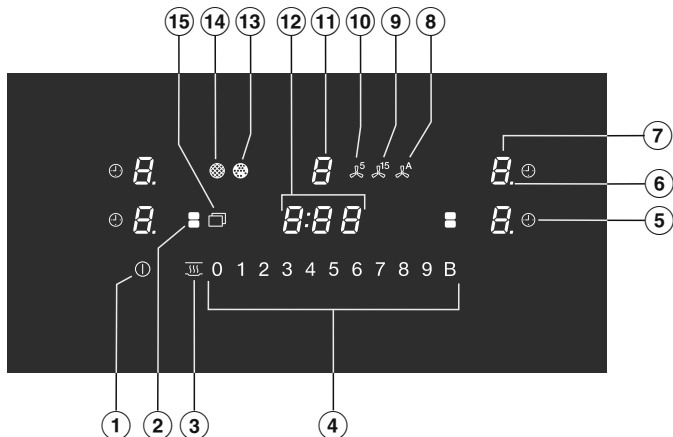
Plită





- ① Arzător PowerFlex XL cu TwinBooster
- ② Arzător PowerFlex XL cu TwinBooster
se poate combina cu arzător PowerFlex XL ① pentru zonă de gătit PowerFlex XL
- ③ Arzător PowerFlex XL cu TwinBooster
se poate combina cu arzător PowerFlex XL ④ pentru zonă de gătit PowerFlex XL
- ④ Arzător PowerFlex XL cu TwinBooster
- ⑤ Elemente de comandă și afișare
- ⑥ Grilaj de acoperire
- ⑦ Filtru de grăsime
- ⑧ Filtru cu carbon
Doar KMDA 7676 FL-U
- ⑨ Adaptor Plug&Play
Doar KMDA 7676 FL-U
- ⑩ Vană de colectare detașabilă
- ⑪ Clapeta de curățare

Mod de funcționare

Elemente de comandă și afișaj




- ① Buton cu senzor plită pornit/oprit
- ② Buton cu senzor arzător PowerFlex XL
Pentru conectarea/deconectarea manuală a arzătoarelor PowerFlex XL
- ③ Buton cu senzor Menținere la cald
Activarea/dezactivarea funcției Menținere la cald
- ④ Tastatură numerică cu butoane cu senzor
 - Setarea treptelor de putere
 - Setarea timpilor pentru timer
- ⑤ Buton cu senzor Oprire automată
Oprește arzătorul automat
- ⑥ Afișaj Treapta de putere – interval de setare extins
- ⑦ Buton cu senzor pentru selectarea și afișarea arzătoarelor
 - 0* Arzătorul este pregătit pentru utilizare
 - 1 până la 9* Treaptă de putere
 - ≡* Căldură reziduală
 - A* Încălzire automată
 - ⌵* Vasele de gătit lipsesc sau sunt nepotrivite
 - ,* Twinbooster, treapta 1
 - ,,* Twinbooster, treapta 2
 - h* Menținere la cald
- ⑧ Buton cu senzor Con@ctivity
Pentru activarea/dezactivarea funcției Con@ctivity a hoteli încastrate

- ⑨ Buton cu senzor de funcționare prelungită timp de 15 minute
- ⑩ Buton cu senzor de funcționare prelungită timp de 5 minute
- ⑪ Buton cu senzor selecție și afișaj hotă
- 0* Hota este pregătită de utilizare
 - 1 până la 9* Treaptă de putere (reglabil pe 3 niveluri)
 - „* Booster-ul este activat
- ⑫ Afișaj Timer
- 0:00* până *9:59* Timp
 - LOC* Funcția Blocare comenzi/Blocare de siguranță este activată
 - dE* Mod demonstrativ este activat
- ⑬ Afișaj filtru de cărbune
Filtrul de cărbune trebuie curățat
- ⑭ Afișaj filtru de grăsime
Filtrul de grăsime trebuie curățat
- ⑮ Buton cu senzor Meniu pentru afișarea următoarelor butoane cu senzor
-  Buton cu senzor protecția la ștergere pentru blocarea butoanelor cu senzor
 -  Buton cu senzor cronometru
 - +** Buton cu senzor introducere
 - Pentru modificarea programării
 - Pentru ajustarea timpilor
 - II/▶** Buton cu senzor Stop&Go
Pentru a opri/porni un proces de gătit în curs

Mod de funcționare

Date despre arzătoare

Arzător	Mărime în cm ¹		Putere max. în watt la 230 V ²	Zonă de gătit pereche ³
	∅			
①	15–23	15 x 15 – 23 x 23	normal 2.100 TwinBooster, treapta 1 3.000 TwinBooster, treapta 2 3.650	③
②	15–23	15 x 15 – 23 x 23	normal 2.100 TwinBooster, treapta 1 3.000 TwinBooster, treapta 2 3.650	④
③	15–23	15 x 15 – 23 x 23	normal 2.100 TwinBooster, treapta 1 3.000 TwinBooster, treapta 2 3.650	①
④	15–23	15 x 15 – 23 x 23	normal 2.100 TwinBooster, treapta 1 3.000 TwinBooster, treapta 2 3.650	②
① + ② ③ + ④	–	15 x 25 – 23 x 46	normal 3.400 TwinBooster, treapta 1 4.800 TwinBooster, treapta 2 7.300	-
			Total 7.300	

¹ Puteți folosi vase de gătit cu orice diametru al bazei/zonă inferioare cuprins între limitele date (lățime x adâncime).

² Puterea menționată poate varia în funcție de dimensiunea și materialul vaselor de gătit.

³ Arzătorul este cuplat electric cu acest arzător pentru a putea crește puterea, vezi capitolul „Mod de funcționare”, secțiunea „Powermanagement (funcția de gestionare a consumului de energie)”.

Powermanagement

Putere totală

Plita dispune de o putere totală maximă, care, din motive de siguranță, nu poate fi depășită. Puteți scădea puterea totală maximă (consultați capitolul „Ajustarea setărilor”).

Cu cât puterea totală a plitei este mai mare, cu atât mai multe trepte de putere/funcții pot fi utilizate pe toate arzătoarele în același timp.

Dacă treptele/funcțiile de putere setate necesită mai multă putere decât poate fi furnizată de puterea totală, plita va distribui puterea posibilă către arzătoare.

Repartizarea puterii

Pe plită pot fi conectate 2 arzătoare. Prin conectare poate fi transferată putere de la un arzător (A) la celălalt (B). Transmisia va reduce puterea arzătorului (A).

Exemplu: Funcția Booster a arzătorului (B) este activată.

Arzătorul (B) care necesită putere este determinat de ultima setare efectuată pe plită.

Puteți găsi puterea totală maximă și care sunt arzătoarele cuplate între ele în capitolul „Mod de funcționare”, secțiunea „Date despre arzătoare”.

Puteți scădea puterea totală maximă (consultați capitolul „Ajustarea setărilor”).

Impactul distribuției puterii

Când o zonă de gătit emite putere, acest lucru poate avea următoarele efecte asupra respectivei zone de gătit:

- Treapta de putere va fi redusă.
- Încălzirea automată va fi dezactivată. Se va găti pe treapta de gătit continuă. Dacă puterea este insuficientă, atunci treapta de putere va fi redusă și mai mult.
- Booster-ul se dezactivează.
- Zona de gătit se dezactivează.

Dacă zona de gătit nu mai oferă putere, treapta de putere poate fi crescută din nou.

Sfat: Dacă doriți să preparați cantități mari de alimente pe o zonă de gătit, comutați celelalte zone de gătit la niveluri de putere mai scăzute.

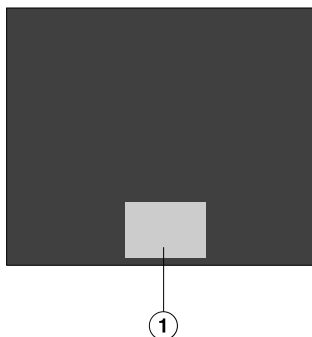
Mod de funcționare

Principiu de funcționare

Plită oprită

Atunci când plita este oprită, este vizibil doar simbolul imprimat pentru butoanele cu senzori Pornire/Oprire ①. Atunci când porniți plita, se aprind și alte butoane cu senzori.

Utilizare



① Zona butoanelor cu senzori și afișajelor

Această plită vitroceramică este prevăzută cu butoane cu senzori, care reacționează la contactul cu degetul.

La fiecare atingere a butoanelor cu senzori, plita va emite un semnal sonor.

Din motive de siguranță, la pornire butonul cu senzor Pornire/Oprire ① trebuie atins pentru un timp mai îndelungat decât restul butoanelor.

Selectați zona de gătit

Dacă doriți să faceți setări pe o zonă de gătit, trebuie selectată acea zonă de gătit.

Pentru a selecta o zonă de gătit, atingeți afișajul corespunzător acesteia. După ce ați atins afișajul arzătorului, acesta începe să lumineze deschis.

Atâta timp cât afișajul zonei de gătit clipește mai luminos, zona de gătit este selectată și puteți face setări pe zona de gătit.

Excepție: Dacă o singură zonă de gătit este în funcțiune, setările pot fi efectuate fără a face o selecție.

Conectare la rețea

Plita dumneavoastră este dotată cu un modul WiFi integrat. Plita poate fi conectată la rețeaua WiFi de acasă sau doar la hota Miele.

Miele@home

După ce instalați aplicația Miele pe un terminal mobil, puteți să efectuați următoarele acțiuni:

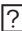
- să accesați informații despre starea de funcționare a plitei
- să accesați indicații privind derularea programului plitei
- să creați o rețea Miele@home cu alte aparate electrocasnice Miele cu funcție WiFi

Mod de funcționare

Funcții

Con@ctivity

Hota pornește automat atunci când un vas de gătit se află pe arzător și este setată o treaptă de putere pentru acel arzător. Treapta de putere a hotei depinde de treapta de putere a arzătorului. Timpul de funcționare și intensitatea depind de treapta de putere a hotei.

Puteți să dezactivați temporar sau permanent Con@ctivity .

Recunoașterea permanentă a vasului de gătit

Când așezați vase de gătit pe o zonă de gătit, rândul de cifre pentru zona de gătit este activat automat.

Recunoașterea vasului și a mărimii acestuia

Vasele de gătit și dimensiunea acestora sunt recunoscute pe o zonă de gătit. Producția de energie este adaptată la dimensiunea vasului.

Zonă de gătit PowerFlex XL

Într-o zonă de gătit PowerFlex XL sunt reunite 2 arzătoare PowerFlex XL. Acest lucru permite utilizarea vaselor de gătit mai mari.

Arzătoarele PowerFlex XL se interconectează, transformându-se într-o zonă de gătit PowerFlex XL dacă așezați pe plită un vas de gătit suficient de mare (consultați capitolul „Mod de funcționare”, secțiunea „Date despre arzătoare”). Puteți interconecta sau separa arzătoarele PowerFlex XL și manual.

Booster

Când activați funcția Booster, zonele de gătit își sporesc nivelul de putere, astfel încât cantitățile mari de alimente să poată fi încălzite rapid, de ex. atunci când fierbeți apă pentru paste.

Stop&Go

La activarea funcției Stop&Go, toate treptele de putere sunt reduse la 1. La dezactivare, se revine la ultima treaptă de putere setată.

Sfat: Utilizați funcția atunci când există riscul de fierbere excesivă.

Trepte de putere avansate

Puteți activa mai multe niveluri între treptele de putere. Cu aceste niveluri intermediare, puteți regla fin puterea vaselor de gătit.

Încălzire automată

Când funcția de încălzire automată este activată, zona de gătit pornește automat la cea mai ridicată treaptă de putere (încălzire sporită), după care trece la treapta de putere (treapta de gătit continuă) pe care ați selectat-o.

Timer

Timerul poate fi utilizat pentru 2 funcții:

- pentru setarea unui cronometru
- pentru oprirea automată a unei zone de gătit

Puteți utiliza funcțiile simultan.

Cronometru

Puteți seta o alarmă pentru procesele independente de plită.

Oprire automată

Puteți programa o durată de timp la finalul căreia zona de gătit se va opri automat. Funcția poate fi folosită simultan pentru toate zonele de gătit.

Funcția Blocare comenzi

Dacă este activată funcția Blocare comenzi, plita nu poate fi pornită.

Blocarea de siguranță

Funcția Blocare de siguranță se activează cu plita pornită. Atunci când este activată funcția Blocare de siguranță, plita poate fi operată numai în anumite condiții.

Funcția Recall

Dacă plita a fost oprită din greșală în timpul funcționării, cu această funcție puteți să restabiliți toate setările plitei. Plita trebuie repornită în decursul a 10 secunde de la oprire.

Menținere la cald

Cu această funcție, alimentele pot fi păstrate calde imediat după preparare.

Durata maximă de menținere caldă este de 2 ore.

Protecție la ștergere

Puteți bloca butoanele cu senzori ale plitei timp de 20 de secunde, de ex. pentru a înlătura murdăria. Butonul cu senzor ① nu se blochează.

Hotă

Aerul de lângă vasele de gătit este aspirat și curățat de un filtru de grăsime. În funcție de opțiunea de utilizare, aerul este apoi evacuat în afara clădirii sau curățat suplimentar de un filtru de cărbune și reintrodus în încăpere.

Programare

Puteți să adaptați programarea plitei în funcție de necesitățile dumneavoastră personale.

Mod demonstrativ

Această funcție este concepută pentru reprezentanțele care doresc să demonstreze funcționarea aparatului fără a folosi elementele de încălzire.

Indicator de căldură reziduală

Dacă o zonă de gătit este fierbinte, după oprire se aprinde indicatorul de căldură reziduală.

Barele indicatorului de căldură reziduală se sting pe rând, pe măsură ce zonele de gătit se răcesc. Ultima bară se stinge doar atunci când zonele de gătit pot fi atinse fără a exista pericolul de arsuri.

Mod de funcționare

Oprire de siguranță

Butoanele cu senzori sunt acoperite

Plita se va opri automat dacă unul sau mai mulți senzori rămân acoperiți mai mult de aprox. 10 secunde, de ex. dacă mențineți degetul apăsat prea mult timp, dacă mâncarea a dat în foc sau dacă ați lăsat obiecte pe senzor. Pe afișajul timerului clipește scurt **⏏** și se aude un semnal.

Dacă înlăturați obiectele și/sau murdăria se înlătură, **⏏** se stinge, iar plita este din nou gata de funcționare.

Durata de funcționare este prea lungă

Oprirea de siguranță este declanșată automat atunci când o zonă de gătit este încălzită pentru o perioadă neobișnuit de lungă. Această perioadă depinde de treapta de putere selectată. Dacă perioada a fost depășită, zona de gătit se oprește și apare indicatorul de căldură reziduală. Dacă opriți și reporniți zona de gătit, aceasta este din nou funcțională.

Puteți regla oprirea securității schimbând nivelul de securitate (vezi capitolul „Reglarea setărilor”).

Treaptă de putere*	Durată maximă de funcționare [ore:min]		
	Treaptă de siguranță		
	0**	1	2
1	10:00	8:00	5:00
1.	10:00	7:00	4:00
2/2.	5:00	4:00	3:00
3/3.	5:00	3:30	2:00
4/4.	4:00	2:00	1:30
5/5.	4:00	1:30	1:00
6/6.	4:00	1:00	00:30
7/7.	4:00	00:42	00:24
8	4:00	00:30	00:20
8.	4:00	00:30	00:18
9	1:00	00:24	00:10

* Treptele de putere având un punct în dreptul cifrei sunt disponibile doar în cazul suplimentării treptelor de putere (consultați capitolul „Intervale de setare”).

** Setare implicită din fabricație

Protecție la supraîncălzire

Pentru a preveni deteriorarea plitei din cauza temperaturilor excesive, protecția la supraîncălzire inițiază una dintre următoarele măsuri:

Măsuri de protecție împotriva supraîncălzirii

- Funcția Booster activată este anulată.
- Treapta de putere setată va fi redusă.
- O zonă de gătit se oprește. Pe afișajul Timerului clipește *Err* alternativ cu *044*.
- Toate zonele de gătit se opresc.

Cauzele declanșării protecției la supraîncălzire

Protecția la supraîncălzire se poate declanșa în următoarele situații:

- Vasul de gătit este încălzit fără conținut.
- Grăsimea sau uleiul sunt încălzite la o treaptă de putere ridicată.
- Zona de sub plită este insuficient ventilată.
- O zonă de gătit fierbinte este repornită după producerea unei întreruperi de tensiune.

Afișarea datelor plitei

Puteți afișa denumirea modelului și cea mai recentă versiune de software a plitei dumneavoastră. Nu trebuie să existe niciun vas de gătit pe arzătoare.

Model/Numărul de serie

- Porniți plita.
- Pe tastatura numerică, atingeți simultan butoanele cu senzori 0 și 4 timp de 6 secunde.

Pe afișajul timerului apar una după alta cifre separate printr-o liniuță.

Exemplu: *12 34* (model KM 1234) –
1 23 45 67 89 (număr de serie)

Versiune de software

- Porniți plita.
- Pe tastatura numerică, atingeți simultan butoanele cu senzori 0 și 3 timp de 6 secunde.

Pe afișajul Timerului apar 3 cifre:

Exemplu: *1.23* = Versiune de software 123.

Punerea în funcțiune

Despachetarea plitei

- Lipiți eticheta suplimentară cu date tehnice furnizată împreună cu această documentație în spațiul liber de la secțiunea „Serviciu de asistență tehnică” din acest manual.
- Îndepărtați toate foliile de protecție și autocolantele aplicate.

Curățarea plitei înainte de prima utilizare

- Ștergeți plita cu o cârpă umedă înainte de a o folosi pentru prima dată.
- Uscați plita.

Prima punere în funcțiune a plitei

Piesele metalice sunt prevăzute cu un strat protector. De aceea, la prima utilizare a plitei, acestea vor degaja un miros slab și eventual vapori. Și prin încălzirea bobinelor de inducție se degajă miros în primele ore de funcționare. Cu fiecare utilizare, mirosul se reduce și în cele din urmă dispăre complet.

Mirosul și eventual aburul nu indică o eroare de conectare sau un defect al aparatului și nu sunt periculoase pentru sănătate.

Prima punere în funcțiune a hotetei

Doar: KMDA 7676 FL-U

- Introduceți filtrul de cărbune (vezi capitolul „Curățare și îngrijire”, secțiunea „Înlocuirea filtrului de cărbune”).

Miele@home

Instalarea aplicației Miele

Utilizarea aplicației Miele depinde de disponibilitatea Miele@home Services în țara dvs. Informații privind disponibilitatea pot fi găsite pe site-ul web www.miele.com.

Aplicația Miele este disponibilă gratuit în Apple App Store® sau Google Play Store™.



- Instalați aplicația Miele pe dispozitivul dvs.

Configurarea Miele@home

Conexiunea WiFi împarte o gamă de frecvență cu alte aparate (de ex. microunde, jucării cu telecomandă). Astfel pot apărea întreruperi temporare sau permanente ale conexiunii. De aceea nu poate fi garantată o disponibilitate permanentă a funcțiilor oferite.

În Consum de putere în modul inactiv, plita necesită max. 2 W.

Aveți mai multe posibilități pentru a conecta plita la rețeaua WiFi.

Punerea în funcțiune

Conectarea prin aplicația Miele

- Este disponibilă o rețea WiFi pentru acasă.
- În locul de instalare al plitei există o rețea WiFi cu un semnal suficient de puternic.
- Nu există conexiune WiFi directă între plită și o hotă Miele (Con@ctivity).
- Aplicația Miele este instalată pe dispozitivul dvs. final.

- Porniți aplicația Miele.
- Porniți plita.
- Atingeți orice indicator al arzătorului.
- Apoi atingeți simultan butoanele cu senzori 0 și 5 timp de 6 secunde.

Numărătoarea inversă a secundelor se derulează pe afișajul Timerului. După expirarea timpului, pe afișajul Timerului apare codul **1:01** timp de 10 secunde.

Acum aveți la dispoziție 10 minute pentru a configura WiFi.

- Urmați instrucțiunile aplicației.

Puteți utiliza toate funcțiile Miele@home.

Conectarea prin WPS

- Este disponibilă o rețea WiFi pentru acasă.
- În locul de instalare al plitei există o rețea WiFi cu un semnal suficient de puternic
- Nu există conexiune WiFi directă între plită și o hotă Miele (Con@ctivity).
- Aveți un router cu funcție WPS (WiFi Protected Setup).

- Atingeți orice indicator al arzătorului.
- Apoi atingeți simultan butoanele cu senzori 0 și 6 timp de 6 secunde.

Numărătoarea inversă a secundelor se derulează pe afișajul Timerului. După expirarea timpului, în timpul încercării de conectare pe afișajul timerului apare o bară de lumină (maximum 120 de secunde).

Conexiunea WPS este activă pe parcursul acestor 120 de secunde.

- Activați funcția WPS pe routerul dvs. WiFi.

În cazul în care conexiunea a reușit, pe afișajul Timerului apare codul **C:02**. În cazul în care conexiunea nu a putut fi realizată, pe afișajul Timerului apare codul **C:07**. Este posibil să nu fi activat WPS la router suficient de repede. Urmați din nou pașii de mai sus.

- Instalați aplicația Miele.
- Urmați instrucțiunile aplicației.

Puteți utiliza toate funcțiile Miele@home.

Sfat: Dacă routerul dvs. WiFi nu dispune de WPS ca metodă de conectare, folosiți aplicația Miele pentru conectare.

Punerea în funcțiune

Întreruperea procesului

- Atingeți orice buton cu senzor.

Resetarea setărilor

Resetați setările atunci când dați plita spre reciclare, când o vindeți sau când puneți în funcțiune o plită folosită. Doar așa vă asigurați să ați șters toate datele personale și posesorul anterior nu mai poate avea acces la plită.


La înlocuirea routerului nu este necesară resetarea.

- Porniți plita.
- Atingeți orice indicator al arzătorului.
- Apoi atingeți simultan butoanele cu senzori 0 și 9 timp de 6 secunde.


Numărătoarea inversă a secundelor se derulează pe afișajul Timerului.

După expirarea timpului, pe afișajul Timerului apare codul **C:00** timp de 10 secunde.

Instrucțiuni de siguranță pentru operare

 Pericol de incendiu de la alimentele încinse.


Alimentele nesupravegheate se pot supraîncălzi și se pot aprinde.
Nu lăsați plita nesupravegheată în timpul utilizării.


 Pericol de arsuri la zonele de gătit fierbinți.

După încheierea gătitului, zonele de gătit rămân fierbinți.
Nu atingeți zonele de gătit cât timp indicatorii de căldură reziduală sunt încă aprinși.

 Pericol de arsuri la obiectele fierbinți.

Atunci când plita este pornită intenționat sau accidental sau dacă emană căldură reziduală, există pericolul ca eventualele obiecte metalice lăsate pe plită să se încingă.

Nu utilizați plita ca suprafață de depozitare a obiectelor.
După utilizare, opriți plita de la butonul cu senzor .

 Vasele de gătit încinse așezate pe butoanele cu senzori și afișaje pot avaria componentele electronice de sub acestea.

Butoanele cu senzori nu reacționează.

Au loc comenzi neintenționate.

Plita se oprește automat (vezi capitolul „Mod de funcționare”, secțiunea „Oprire de siguranță”).

Nu așezați vase de gătit încinse pe butoanele cu senzori și pe afișaje.

Operarea

Pornirea plitei

- Atingeți butonul cu senzor ①.

Se aprind și alte butoane cu senzori.

Dacă nu efectuați alte setări, plita se va opri automat după câteva secunde, din motive de siguranță.

Oprirea plitei/arzătorului

Oprirea plitei

- Pentru a opri plita împreună cu toate arzătoarele, atingeți butonul cu senzor ①.

Oprirea arzătorului

- Atingeți și țineți apăsat afișajul corespunzător arzătorului, până când arzătorul se dezactivează.

sau

- Atingeți afișajul corespunzător zonei de gătit.

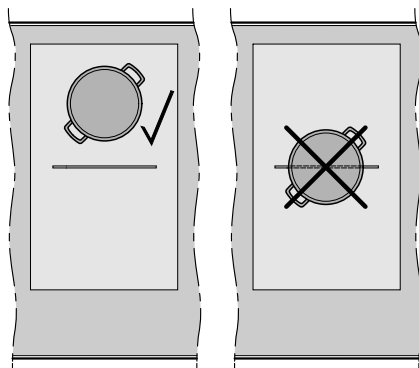
Afișajul arzătorului începe este luminat mai puternic.

- Atingeți butonul cu senzor 0 pe rândul de cifre.

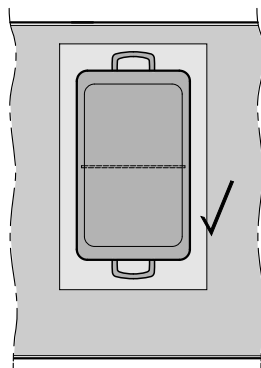
Poziționarea vaselor de gătit

Alocarea mărimilor și pozițiilor vaselor de gătit pot fi găsite în datele arzătoarelor modelului dumneavoastră de plită (consultați capitolul „Mod de funcționare”, secțiunea „Date despre zone de gătit”).

- Poziționați vasele așa cum se arată mai jos:



Arzător PowerFlex XL



Zonă de gătit PowerFlex XL

Treaptă de putere

Setarea treptelor de putere

Din fabricație este activată recunoașterea permanentă a vasului de gătit (consultați capitolul „Ajustarea setărilor“).

Dacă plita este pornită și așezați un vas de gătit pe un arzător, afișajul acestuia începe să clipească.

- Așezați vasul de gătit pe arzătorul dorit.
- Pe rândul de cifre, atingeți butonul cu senzor corespunzător treptei de putere dorite.

Setarea treptei de putere – interval de setare extins

- Atingeți rândul de cifre dintre butoanele cu senzor.

În selecția arzătorului apare în spatele treptei de putere un punct.

Butoanele cu senzori din fața treptei intermediare luminează mai intens decât celelalte butoane.

Spre exemplu:

Dacă ați setat treapta de putere 7, apare în selecția arzătorului 7.

Cifra 7 pe rândul de cifre luminează mai intens decât celelalte butoane cu senzori.


Modificarea treptelor de putere

- Atingeți afișajul corespunzător zonei de gătit.

Afișajul arzătorului începe este luminat mai puternic.

- Pe rândul de cifre, atingeți butonul cu senzor corespunzător treptei de putere dorite.

Interconectare/separare manuală a arzătoarelor PowerFlex

- Dacă doriți să conectați sau să deconectați manual arzătoarele PowerFlex, atingeți butonul cu senzor .

Operarea

Booster

Activarea funcției Booster

Dacă funcția Booster este activă, setarea arzătorului conectat se poate modifica (consultați capitolul „Mod de funcționare“, secțiunea „Gestionarea energiei“).

Puteți utiliza funcția Booster la:

- orice arzător pe fiecare parte sau
- ambele arzătoare de pe o parte sau
- o zonă de gătit PowerFlex XL

Funcția Booster este activă maximum 15 minute.

Twinbooster, treapta 1

- Așezați vasul de gătit pe arzătorul dorit.
- Setează o treaptă de putere.
- Atingeți butonul cu senzor **B**.

Pe afișajul zonei de gătit va apărea **1**.

Twinbooster, treapta 2

- Așezați vasul de gătit pe arzătorul dorit.
- Setează o treaptă de putere.
- Atingeți de 2 ori butonul cu senzor **B**.

Pe afișajul zonei de gătit va apărea **11**.

Dezactivarea funcției Booster

- Atingeți butonul cu senzor **B**.

sau

- Setează o altă treaptă de putere.

Dacă dezactivați funcția Booster sau la sfârșitul timpului de amplificare și


- nu a fost setat niciun nivel de putere înainte de activarea funcției Booster, sistemul revine automat la nivelul de putere 9.
- Dacă a fost setat un nivel de putere înainte de activarea funcției Booster, nivelul de putere selectat anterior este comutat înapoi.

Stop&Go

Activare Stop&Go

Treptele de putere ale zonelor de gătit și setarea timer-ului nu se pot modifica, iar plita poate fi doar oprită. Cronometrul, timpii de oprire automată, timpii de Booster și timpii pentru o încălzire sporită continuă să se deruleze.

Dacă funcția nu este dezactivată în interval de 1 oră, plita se oprește.

- Atingeți butonul cu senzor .
- Atingeți butonul cu senzor **II/▶**.

Dezactivare Stop&Go

- Atingeți butonul cu senzor **II/▶**.

Încălzire automată

Timpul de încălzire depinde de setarea de gătire continuă selectată:

Treaptă de gătire continuă*	Timp de încălzire [min:sec]
1	aprox. 00:15
1.	aprox. 00:15
2	aprox. 00:15
2.	aprox. 00:15
3	aprox. 00:25
3.	aprox. 00:25
4	aprox. 00:50
4.	aprox. 00:50
5	aprox. 2:00
5.	aprox. 5:50
6	aprox. 5:50
6.	aprox. 2:50
7	aprox. 2:50
7.	aprox. 2:50
8	aprox. 2:50
8.	aprox. 2:50
9	—

* Treptele de gătire continuă cu un punct pot fi setate numai cu gama extinsă de trepte de putere (vezi capitolul „Reglarea setărilor”).

Activarea încălzirii automate

- Atingeți scurt afișajul arzătorului dorit.
- Atingeți butonul cu senzor al treptei de gătire continuă dorită până când se aude un semnal sonor, iar pe afișajul arzătorului luminează *R*.

În timpul încălzirii (consultați tabelul), pe afișajul zonei de gătit clipește *R* alternativ cu treapta de putere setată.

Dezactivarea încălzirii automate

- Atingeți scurt afișajul zonei de gătit dorită.
- Atingeți treapta de gătire continuă setată până când *R* se stinge.

sau

- Setăți o altă treaptă de putere.

Operarea

Timer

Setarea intervalului de timp

Puteți seta un interval de timp de la 1 minut (0:01) până la 9 ore și 59 de minute (9:59).

Timpii de până la 59 de minute se introduc în minute (00:59), iar timpii de peste 60 de minute se introduc în ore și minute.

Timpii se introduc cu ajutorul tastaturii numerice și pot fi ajustați cu ajutorul butonului cu senzor +.

- Setăți timpii în următoarea ordine: ore, cifra zecilor pentru minute, cifra unităților pentru minute.

Exemplu:

59 minute = 00:59 ore,

introducere: 5-9

80 minute = 1:20 ore,

introducere: 1-2-0

După introducerea primei cifre, afișajul Timerului luminează static, după introducerea celei de-a doua cifre, prima cifră trece în stânga, iar după introducerea celei de-a treia cifre, prima și a doua cifră trec în stânga.


Setarea cronometrului

- Atingeți butonul cu senzor .

- Atingeți butonul cu senzor .

Afișajul Timerului clipește.

- Setăți timpul dorit (a se vedea capitolul „Timer”, secțiunea „Setarea timpilor Timerului”).


Dacă atingeți butonul cu senzor  sau așteptați 10 secunde, pornește cronometrul.

Modificarea cronometrului

- Atingeți butonul cu senzor .

Afișajul Timerului clipește.

- Setăți timpul dorit (a se vedea capitolul „Timer”, secțiunea „Setarea timpilor Timerului”).

Dacă atingeți butonul cu senzor  sau așteptați 10 secunde, pornește cronometrul.

Ștergerea cronometrului


- Atingeți butonul cu senzor .

- Atingeți 0 de pe tastatura numerică.

Setarea timpului de oprire


Când se atinge durata maximă de funcționare, un arzător este oprit. Indiferent de ora de oprire setată (vezi capitolul „Mod de funcționare”, secțiunea „Oprire de siguranță”).


Este setat un nivel de putere pentru arzătorul necesar.

- Atingeți butonul cu senzor  de lângă afișajul arzătorului respectiv.


Afișajul Timerului clipește.

- Seteți timpul dorit (a se vedea capitolul „Timer”, secțiunea „Setarea timpilor Timerului”).

Dacă atingeți butonul cu senzor  sau așteptați 10 secunde, pornește timpul de oprire automată.


Timpul de oprire a arzătorului expiră și butonul cu senzor  se aprinde continuu.


Schimbați timpul de oprire

- Atingeți afișajul arzătorului dorit.
- Atingeți butonul cu senzor  de lângă afișajul arzătorului respectiv.


Afișajul Timerului clipește.

- Seteți timpul dorit (a se vedea capitolul „Timer”, secțiunea „Setarea timpilor Timerului”).


Dacă atingeți butonul cu senzor  sau așteptați 10 secunde, pornește timpul de oprire automată.

Timpul de oprire a arzătorului expiră și butonul cu senzor  se aprinde continuu.


Ștergeți timpul de oprire

- Atingeți afișajul arzătorului dorit.
- Atingeți butonul cu senzor  al zonei de gătit dorite până când pe afișajul timerului apare **0:00**.

sau


- Atingeți butonul cu senzor  de lângă afișajul arzătorului respectiv.

Afișajul Timerului clipește.


- Atingeți butonul cu senzor  de pe rândul de cifre.

Setați mai multe ore de oprire

- Pentru a seta o oră de oprire pentru un alt arzător, procedați așa cum este descris în secțiunea „Operarea”, „Setarea orei de oprire”.

Dacă sunt programați mai mulți timpi de oprire automată, afișajul timer-ului va fi mereu cel al ultimului arzător selectat. Butonul cu senzor  de lângă afișajul corespunzător arzătorului se aprinde mai puternic.

Afișarea timpilor de oprire


- Dacă doriți să fie afișați ceilalți timpi de oprire automată care se derulează pe fundal, atingeți butonul cu senzor  al arzătorului dorit.

Timpul rămas **rotunjit în sus** se afișează pentru arzătorul dorit.

Operarea

Utilizarea simultană a funcțiilor timerului


Dacă utilizați ambele funcții simultan, ora ultimei funcții selectate este întotdeauna afișată.

- Pentru a afișa restul de timp care rulează în fundal, atingeți butonul cu senzor  sau afișajul arzătorului corespunzător.

Funcția Blocare comenzi

Activarea funcției Blocare comenzi

Toate butoanele cu senzor sunt blocate. Un cronometru setat se derulează în continuare.


- Atingeți butonul cu senzor  6 secunde.

Numărătoarea inversă a secundelor se derulează pe afișajul Timerului. Atunci când timpul s-a scurs, pe afișajul Timerului apare *LDC*. Funcția Blocare comenzi este activată.

Dacă se atinge un buton cu senzor care nu trebuie atins, în timp ce funcția Blocare comenzi este activată, pe afișajul Timerului apare pentru câteva secunde mesajul *LDC* și se aude un semnal sonor.

Programarea poate fi reglată astfel încât funcția Blocare comenzi să fie activată automat la 5 minute după ce plita a fost oprită (vezi capitolul „Ajustarea setărilor“).

Dezactivarea funcției Blocare comenzi


- Atingeți butonul cu senzor  6 secunde.

Pe afișajul Timerului apare scurt *LDC*, iar apoi se derulează numărătoarea inversă a secundelor. Atunci când timpul s-a scurs, funcția Blocare comenzi este dezactivată.



Blocarea de siguranță

Activarea funcției Blocare de siguranță

Când funcția Blocare de siguranță este activată:

- arzătoarele, hota și plita pot fi oprite numai dacă
- un cronometru setat poate fi modificat
- butonul cu senzor  poate fi activat

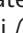

- Atingeți butonul cu senzor .

- Atingeți și mențineți apăsată simultan butoanele cu senzori  și  timp de 6 secunde.

Numărătoarea inversă a secundelor se derulează pe afișajul Timerului. Atunci când timpul s-a scurs, pe afișajul Timerului apare *LDC*. Funcția Blocare de siguranță este activată.

Dacă se atinge un buton cu senzor care nu trebuie atins, în timp ce funcția Blocare comenzi este activată, pe afișaj apare Timer pentru câteva secunde *LDC* și se aude un semnal sonor.

Dezactivarea funcției Blocare de siguranță

- Atingeți și mențineți apăsată simultan butoanele cu senzori  și  timp de 6 secunde.

Pe afișajul Timerului apare scurt *LDC*, iar apoi se derulează numărătoarea inversă a secundelor. Atunci când timpul s-a scurs, funcția Blocare de siguranță este dezactivată.

Operarea

Activarea funcției Recall


- Reporniți plita.
- Imediat după pornire, atingeți unul din butoanele cu senzor ale arzătoarelor, care clipească.

Activarea/dezactivarea funcției Menținere la cald

Alimentele care s-au răcit nu pot fi reîncălzite cu funcția Menținere la cald.

- Atingeți afișajul zonei de gătit dorite.

Afișajul arzătorului începe să lumineze mai puternic.



- Atingeți butonul cu senzor .

Sfaturi pentru Menținere la cald

- Folosiți doar vase de gătit (oale/tigăi) pentru menținerea caldă a mâncării. Acoperiți vasele de gătit cu un capac.
- Amestecați din când în când mâncărurile solide sau groase (piure de cartofi, tocană).
- Substanțele nutritive încep să se piardă în timpul gătirii alimentelor și continuă să fie distruse în timp ce mâncarea este păstrată caldă. Cu cât mențineți mâncarea caldă mai mult timp, cu atât vor pierde mai multe substanțe nutritive. Încercați să reduceți la minimum timpul de păstrare la caldă a mâncării.


Protecție la ștergere

Activarea funcției de protecție la ștergere

- Atingeți butonul cu senzor .
- Atingeți butonul cu senzor .

Pe afișajul timer-ului se derulează timpul.

Dezactivarea funcției Protecție la ștergere

- Țineți apăsat butonul cu senzor  până când dispărește afișajul timer-ului.

Hotă

Setarea treptelor de putere

Din fabricație sunt setate treptele de putere de la 1 până la 3 și o treaptă Booster. Treptele de putere pot fi extinse de la 1 până la 9 și o treaptă Booster (consultați capitolul „Ajustarea setărilor“).

Dacă hota nu este oprită în modul manual, aceasta se oprește automat după 12 ore de la ultima utilizare.

Dacă hota pornește la treapta de putere 1, puterea crește automat la treapta 2 pentru 20 de secunde.

Creșterea puterii este necesară pentru a se asigura că clapeta se deschide în modul de evacuare a aerului. Dacă hota este utilizată în modul recirculare, puteți dezactiva sistemul automat (consultați capitolul „Ajustarea setărilor“).

- Atingeți indicatorul hotei.
- Atingeți butonul cu senzor care corespunde treptei de putere dorite.

Opriți hota

- Atingeți indicatorul hotei.
- Atingeți butonul cu senzor **O**.

Activarea funcției Booster

Funcția Booster este activă maximum 10 minute.

- Atingeți indicatorul hotei.
- Atingeți butonul cu senzor **B**.

Dezactivarea funcției Booster

- Atingeți indicatorul hotei.
- Setează un nivel de putere diferit.

Dezactivarea temporară a Con@ctivity

Dacă doriți să dezactivați Con@ctivity permanent, atunci schimbați programarea pentru Con@ctivity, (consultați capitolul „Ajustarea setărilor“). Când Con@ctivity este dezactivat permanent, butonul cu taste \mathcal{L}^A nu mai este vizibil.



- Dacă vreți să dezactivați Con@ctivity, aveți diferite posibilități:
 - Atingeți butonul cu senzor \mathcal{L}^A
 - Atingeți butonul cu senzor **O**
 - Selectați o altă treaptă de putere
- Setează treapta de putere dorită.

Dacă plita a fost oprită și repornită, în funcție de programare, Con@ctivity se reactivează (consultați capitolul „Ajustarea setărilor“).


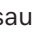
Operarea

Activare funcționare prelungită


În timpul funcționării prelungite, aerul din bucătărie este curățat de vapori și mirosuri. Vă stau la dispoziție doi timpi de funcționare prelungită




-  (5 minute)
-  (15 minute)

Funcționarea prelungită se derulează împreună cu treapta de putere ce a fost setată în timpul activării. Puteți modifica treapta de putere în timpul funcționării prelungite.

- Atingeți butonul cu senzor  sau , pentru a activa funcționarea prelungită.

Dezactivare funcționare prelungită

Dacă opriți arzătorul de la butonul cu senzor , funcționarea prelungită continuă să se deruleze până când expiră timpul corespunzător.

- Atingeți butonul cu senzor ,  sau , pentru a dezactiva funcționarea prelungită.

Date plită

Afișare model/număr de serie

Pe plită se află un vas de gătit.

- Porniți plita.
- Pe rândul de cifre, atingeți simultan butoanele cu senzori 0 și 4 timp de 6 secunde.

Pe afișajul timerului apar una după alta cifre separate printr-o liniuță.

Exemplu: *12 34* (Model KMDA 1234) –
1 23 45 67 89 (număr de serie)

Afișare versiune de software

Pe plită se află un vas de gătit.

- Porniți plita.
- Pe rândul de cifre, atingeți simultan butoanele cu senzori 0 și 3 timp de 6 secunde.

Pe afișajul Timerului apar 3 cifre:

Exemplu: *123* = Versiune de software 1.23.

Activarea/dezactivarea modului demonstrativ

Pe plită se află un vas de gătit.

- Porniți plita.
- Pe rândul de cifre, atingeți simultan butoanele cu senzori 0 și 2 timp de 6 secunde.

Pe afișajul Timerului clipește pentru câteva secunde:

- *dE* alternativ cu *On* (mod demonstrativ activat)
sau
- *dE* alternativ cu *OFF* (mod demonstrativ dezactivat)

Intervale de setare

Plita este programată din fabricație să funcționeze cu 9 trepte de putere. Dacă doriți o reglare și mai fină, puteți extinde la 17 trepte de putere (consultați capitoul „Ajustare setări“).

	Interval de setare	
	setări standard din fabricație (9 trepte)	setări extinse (17 trepte)
Topirea untului Topirea ciocolatei Dizolvarea gelatinei	1–2	1–2.
Încălzirea unor cantități mici de lichide Menținerea la cald a mâncărilor care se prepară ușor Prepararea orezului, prepararea budincii cu lapte Decongelarea legumelor congelate în formă compactată	2–4	2–3.
Încălzirea lichidelor și a mâncărilor semi-solide Înăbușirea fructelor Gătirea cartofilor (vas de gătit cu capac)	4–6	3.–5.
Prepararea omletelor și a ouălor ochi prăjite fără crustă Prăjirea ușoară a chiftelelor Înăbușirea legumelor și a peștelui Prepararea pastelor făinoase, leguminoaselor Decongelarea și încălzirea alimentelor congelate Îngroșarea sosurilor și cremelor, de ex. cremă spumoasă zabaglione sau sos olandez Clătite	5–7	4.–7.
Prăjirea ușoară a peștelui (fără a încinge grăsimea), șnițelilor, cârnaților, ouălor ochiuri	6–8	6–7.
Prăjirea clătitelor din cartofi răzuți, a mini-clătitelor cu umplutură etc.	7–8	7–8.
Prăjire cartofi de ex. pai	9	8.–9
Fierberea unor cantități mari de apă Opărire Prăjirea unor cantități mari de carne	9–Booster	8–Booster

Aceste date au doar caracter orientativ. Puterea bobinei de inducție variază în funcție de dimensiunea și materialul bazei vaselor de gătit. De aceea, este posibil să fie nevoie de o ușoară adaptare a treptelor de putere la cerințele vaselor dumneavoastră de gătit. Din utilizarea practică veți deduce care setare se potrivește cel mai bine vaselor dumneavoastră de gătit. La vasele de gătit noi, ale căror caracteristici de utilizare nu le cunoașteți, setați treapta de putere imediat inferioară treptei de putere indicate.

Plită

Cum funcționează plitele cu inducție

Sub fiecare arzător cu inducție există câte o bobină de inducție. Această bobină generează un câmp magnetic care acționează direct asupra bazei vasului. Arzătorul se încălzește indirect, pe baza căldurii emanate de baza vasului.

Inducția funcționează doar dacă se folosesc vase de gătit corespunzătoare, având baza din material feromagnetic (consultați capitolul „Bine de știut“, secțiunea „Veselă“). Plita determină automat dimensiunea vasului de gătit așezat pe arzător.

Zgomote

Când utilizați arzătoare cu inducție, în interiorul vasului de gătit se pot auzi următoarele zgomote, în funcție de materialul din care este fabricată baza vasului și de modul de fabricație.

La treptele de putere ridicate, se poate auzi un zumzet. Acest sunet se va diminua sau va înceta cu totul dacă reduceți treapta de putere.

Dacă baza vasului de gătit este fabricată din straturi de materiale diferite (de ex. bază de tip sandwich), aceasta poate emite pocnete.

Se poate auzi un șuierat dacă folosiți concomitent arzătoare conectate (consultați capitolul „Utilizare“, secțiunea „Booster“), iar bazele vaselor de gătit sunt fabricate din straturi de materiale diferite (de ex. bază de tip sandwich).

Comenzile electronice pot emite sunete ca de clic, mai ales la treptele mai joase de putere.

Veți auzi un hruit atunci când ventilatorul intră în funcțiune. Ventilatorul ajută la prelungirea duratei de viață a componentelor electronice și se activează dacă folosiți plita intensiv. Ventilatorul poate continua să funcționeze și după oprirea plitei.

Bine de știut

Veselă

Vase de gătit adecvate

- vase din inox cu bază feromagnetică
- vase emailate din oțel
- vase din fontă

Proprietățile bazei vasului pot influența gradul de uniformitate cu care se încălzește sau se prepară mâncarea din vas (de ex. la rumenirea clătitelor). Baza vasului trebuie să repartizeze căldura uniform. Vasele de gătit cu o bază din material multistrat (bază de tip sandwich sau capsulă) sunt adecvate în acest sens.

Vase inadecvate

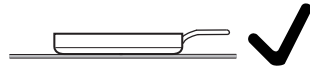
- vase din inox fără bază feromagnetică;
- vase din aluminiu sau cupru;
- vase din sticlă, ceramică sau lut.

Verificarea veselei

Pentru a verifica dacă o oală sau tigaie este potrivită pentru a fi utilizată pe o plită cu inducție, țineți un magnet în dreptul bazei vasului. Dacă magnetul se prinde, vasul este, în general, potrivit.

Sfaturi pentru vase de gătit

- Așezați vasele de gătit în zona corespunzătoare arzătorului/în mijlocul zonei de gătit.
 - Pentru utilizarea optimă a arzătorului, alegeți un vas de gătit cu un diametru optim al bazei (consultați capitolul „Mod de funcționare“, secțiunea „Date despre arzătoare“). Dacă vasul este prea mic, nu este recunoscut.
 - Folosiți doar oale și tigăi cu bază netedă. Oalele și tigăile cu bază aspră zgârie suprafața vitroceramică.
 - Ridicați vasele de gătit atunci când le mutați locul. Astfel veți evita deteriorarea prin frecare și zgâriere. Zgârieturile care apar prin împingerea vaselor de gătit în diferite direcții nu afectează funcționarea plitei. Astfel de zgârieturi reprezintă urme normale de uzură și nu constituie un motiv de reclamație.
- Atunci când achiziționați tigăi și oale, aveți grijă că pe acestea este adesea specificat diametrul maxim sau diametrul din partea superioară a vasului. Însă important este diametrul (de regulă mai mic al) bazei vasului de gătit.



- Utilizați de preferință tigăi cu marginea cât mai dreaptă posibil. La tigăile cu margine oblică, inducția are efect și în zona marginilor tigăii. Astfel, marginile tigăii se pot decolora sau învelișul protector se poate desprinde.

Bine de știut

Hotă

Modul de funcționare al hotei

În funcție de opțiunea de funcționare selectată, fluxul de aer după extracție diferă:

Căi de ventila-re	Filtru de grăsi-me	Conductă	Filtru de cărbune	În afara clădirii	Înapoi în bu-cătărie
Mod evacuare	x	x	-	x	-
Modul de re-circulare ghi-dat	x	x	x	-	x
Funcționare Plug&Play	x	-	x	-	x

Mod evacuare

Aerul absorbit este curățat prin filtrul de grăsime și apoi este evacuat din clădire prin canalul de evacuare. Accesoriile suplimentare sunt disponibile la Miele.

Modul de recirculare ghidat

Aerul este absorbit și curățat mai întâi de filtrele de grăsime, iar apoi de filtrul de cărbune. Aerul este apoi alimentat printr-o conductă în caseta de recirculare. Aerul este returnat în bucătărie prin caseta de recirculare. Accesoriile suplimentare sunt disponibile la Miele.



Funcționare Plug&Play

Aerul este absorbit și curățat mai întâi de filtrele de grăsime, iar apoi de filtrul de cărbune. Aerul este apoi returnat în bucătărie prin dulapul nesuspendat din bucătărie printr-un decupaj din soclu.

Pentru o alocare a modurilor de funcționare variantelor KMDA (consultați capitolul „Instalare”, secțiunea „Moduri de funcționare”).

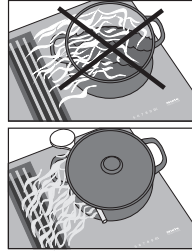
Contoarele orelor de funcționare

Timpul de funcționare al hotei este salvat.

Contoarele de ore de funcționare indică momentul când trebuie curățate sau schimbate filtrele prin aprinderea simbolului filtrului de grăsime  sau a simbolului filtrului de cărbune  (doar KM-DA 7676 FL-U). Mai multe informații despre curățarea și înlocuirea filtrelor, respectiv despre resetarea contoarelor orelor de funcționare se găsesc în capitolul „Curățare și întreținere”.

Sfaturi pentru o evacuare a aerului

Sfat: În funcție de intensitatea vaporilor și mirosurilor, vă stați la dispoziție nivelurile de putere **1** până la **3** (9 în cazul treptelor de putere care se pot extinde); pentru vapori și mirosuri temporare dar foarte puternice, de ex. când prăjiți carne, vă stați la dispoziție Booster **B**.



Sfat: Pentru o evacuare eficientă a vaporilor, în cazul oalelor cu înălțimea de peste 15 cm, așezați o lingură între capac și oală.

Ajustarea setărilor

Inițierea programării

Plita este oprită.

- Apăsați butoanele cu senzor ① și \overline{W} până când apare butonul cu senzor + și pe afișajul Timerului apare *PŁ*.

După câteva secunde, pe afișajul Timerului clipesc alternativ *P:01* (Program 01) și *Ł:01* (Cod).

Setarea unui program

În cazul programelor din două cifre, se setează mai întâi cifra zecilor.

- În timp ce programul este afișat (de ex. *P:01*), atingeți butonul cu senzor + până când numărul programului dorit apare pe afișaj sau atingeți cifra corespunzătoare din rândul de cifre.

Setarea codului

- În timp ce codul este afișat (de ex. *Ł:01*), atingeți butonul cu senzor + până când numărul codului dorit apare pe afișaj sau atingeți cifra corespunzătoare din rândul de cifre.

Salvarea setărilor

- În timp ce programul este afișat (de ex. *P:01*), atingeți butonul cu senzor ① până când afișajele se sting.

Pentru a nu salva setările

- În timp ce codul este afișat (de ex. *Ł:01*), atingeți butonul cu senzor ① până când afișajele se sting.

Ajustarea setărilor

Program ¹		Cod ²	Setări
P:01	Mod demonstrativ	C:00	Mod demonstrativ dezactivat
		C:01	Mod demonstrativ activat ³
P:02	Powermanagement (funcția de gestionare a consumului de energie) ⁴	C:00	dezactivat
		C:01	3680 W
		C:02	3000 W
		C:03	2000 W
		C:04	1000 W
P:03	Setare din fabrică	C:00	Nerevenire la setările implicite din fabricație
		C:01	Revenire la setările implicite din fabricație ⁵
P:04	Interval de setare pentru treptele de putere	C:00	9 trepte de putere + Booster
		C:01	17 trepte de putere + Booster ⁶
P:06	Ton de aprobare la atingerea unui buton cu senzor	C:00	dezactivat ⁷
		C:01	încet
		C:02	mediu
		C:03	tare
P:07	Semnal sonor pentru timer	C:00	dezactivat
		C:01	încet
		C:02	mediu
		C:03	tare
		C:04	maximum tare

Ajustarea setărilor

Program ¹		Cod ²	Setări
P:08	Funcția Blocare comenzi	C:00	Doar activare manuală a funcției Blocare comenzi
		C:01	Activare automată a funcției Blocare comenzi
P:09	Durată maximă de funcționare	C:00	Treaptă de siguranță 0
		C:01	Treaptă de siguranță 1
		C:02	Treaptă de siguranță 2
P:10	Conexiune WiFi	C:00	inactiv/dezactivat
		C:01	activ fără configurare
		C:02	Activ și configurat (nu poate fi selectat, indică dacă conexiunea a fost realizată cu succes)
		C:03	Conexiune posibilă prin intermediul butonului WPS
		C:04	WiFi este resetat la default (setările standard) (C:00)
		C:05	Conexiune directă WiFi de la plită și hotă externă fără aplicația Miele (Con@ctivity)
P:12	Viteza de reacție a butoanelor cu senzori	C:00	lent
		C:01	normal
		C:02	rapid
P:15	Recunoaștere permanentă a vasului de gătit	C:00	Recunoaștere permanentă a vasului de gătit dezactivată
		C:01	Recunoaștere permanentă a vasului de gătit activată
P:16	Con@ctivity al hotei încorporate	C:00	Con@ctivity oprit ⁸
		C:01	Con@ctivity pornit

Ajustarea setărilor

Program ¹		Cod ²	Setări
P:17	Mod de operare al hotei	C:00 ⁹	Mod recirculare
		C:01 ⁹	Mod evacuare
P:18	Setări de pornire ale Con@ctivity ¹⁰	C:00	Începeți întotdeauna cu Con@ctivity dezactivat
		C:01	Începeți întotdeauna cu Con@ctivity activat
		C:02	Începeți cu ultima setare a stării Con@ctivity
P:19	Număr trepte de putere hotă	C:00	3 trepte de putere + Booster
		C:01	9 trepte de putere + Booster

¹ Programele care nu apar în tabel nu sunt alocate.

² Codul setat implicit din fabricație este tipărit cu caractere albine.

³ După pornirea plitei, pe afișajul Timerului apare pentru câteva secunde mesajul *dE*

⁴ Puterea totală a plitei poate fi redusă pentru a corespunde cerințelor rețelei locale.

⁵ Setările P:17 pentru modul de funcționare al hotei nu sunt resetate la setările din fabrică

⁶ În text și în tabele, pentru o mai bună înțelegere, treptele de putere suplimentare sunt reprezentate printr-un punct după cifră.

⁷ Tonul de aprobare al butonului cu senzor Pornit/Oprit nu este dezactivat.

⁸ Funcționare Plug&Play: Con@ctivity este necesar pentru o funcționare corectă.

⁹ Cod setat din fabrică:


KMDA 7676 FL-U: C:00

KMDA 7676 FL-A: C:01

¹⁰ Setările au efect doar când în program P:16 este activat Con@ctivity.

Curățare și îngrijire

Indicații de siguranță despre curățare și întreținere

 Pericol de arsuri din cauza suprafețelor fierbinți.

După încheierea gătitului, anumite elemente ale plitei pot să rămână fierbinți.

Oprii plita.

Lăsați plita să se răcească înainte de a o curăța pe aceasta.

Folosirea unor detergenți neadecvați poate duce la deteriorarea sau decolorarea suprafețelor sau dacă reziduurile de la detergenții adecvați sunt încălzite pe plită. Suprafețele sunt sensibile la zgâriere.

Lăsați suprafețele să se răcească înainte de a curăța plita.


Îndepărtați imediat resturile de detergent.

Nu folosiți detergenți abrazivi sau care pot provoca zgârieturi.

 Pericol de incendiu la filtrul de grăsime murdar.

Grăsimea acumulată în filtru se poate aprinde.

Curățați regulat filtrul de grăsime.

 Pericol de rănire din cauza motorului ventilatorului.

Când hota este activă, motorul ventilatorului se rotește.

Oprii plita.

Așteptați până când orice ciclu de funcționare prelungită este complet.

▶ De aceea nu folosiți niciodată un dispozitiv de curățare cu aburi pentru curățarea plitei.

▶ Pentru curățare nu folosiți obiecte ascuțite.

Interval de curățare

- Curățați plita în întregime după fiecare utilizare.

Curățați suprafața vitroceramică

Înlăturarea murdăriei ușor de curățat

- Curățați întreaga suprafață ceramică de sticlă cu o lavetă umedă și moale și detergent pentru spălarea manuală a vaselor. Respectați indicațiile producătorului detergentului.

Înlăturarea murdăriei greu de curățat

- Îndepărtați murdăria grosieră cu o lavetă umedă și murdăria aderentă cu o racletă specială pentru suprafețe din sticlă.
- Ulterior curățați suprafața vitroceramică cu agentul Miele de curățare pentru ceramică și inox (consultați capitolul „Accesorii opționale”, secțiunea „Agenți de curățare și îngrijire”) sau un detergent pentru suprafețe vitroceramice din comerț și cu o lavetă curată de hârtie sau din material textil. Respectați indicațiile producătorului detergentului.

Finalizarea curățării

- Folosind o lavetă umedă, înlăturați cu grijă toate resturile de detergent.
- Uscați suprafața vitroceramică după fiecare curățare.

Piese lavabile în mașina de spălat vase

Puteți curăța părțile detașabile ale plitei dvs. după cum urmează:

	în mașina de spălat vase	manual
Grilaj de acoperire	X	X
Filtru de grăsime	X	X
Vană de colectare	X	X
Clapeta de curățare	X	X

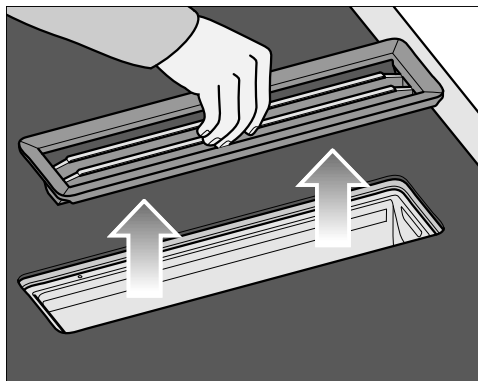
Curățare și îngrijire

Grilaj de acoperire

Scoateți grilajul de acoperire

Grilajul de acoperire poate fi deteriorat.

Trageți grilajul de acoperire direct în sus din KMDA.



- Prindeți grilajul de acoperire din mijlocul barelor.
- Trageți grilajul de acoperire vertical în sus.

Curățați manual grilajul de acoperire

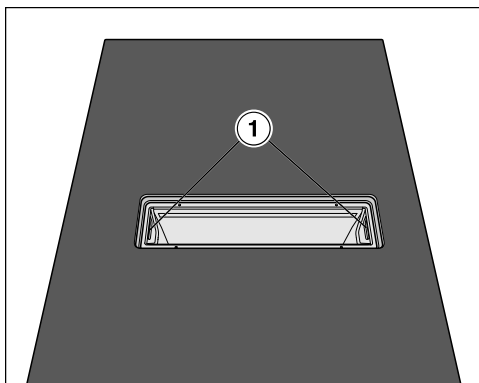
- Curățați grilajul de acoperire cu o perie de spălat vase în apă caldă în care s-a adăugat un lichid diluat de spălare manuală a vaselor. Nu folosiți detergent pentru spălarea manuală a vaselor în formă concentrată.

Curățați grilajul de acoperire în mașina de spălat vase

- Așezați grilajul de acoperire cât mai vertical posibil în coșul inferior.
- Folosiți un detergent pentru mașini de spălat vase, disponibil în comerț.
- Selectați un program cu o temperatură de spălare de maximum 55 °C.

Filtru de grăsime

Scoaterea filtrului de grăsime



- Îndepărtați grilajul de acoperire (a se consulta capitolul „Curățare și îngrijire“, secțiunea „Scoaterea grilajului de acoperire“).
- Scoateți cu grijă filtrul de grăsime folosind mânerul (1). Aveți grijă să nu înclinați filtrul de grăsime.
- Scurgeți lichidul acumulat de pe fundul filtrului de grăsime.

Curățarea manuală a filtrului de grăsime

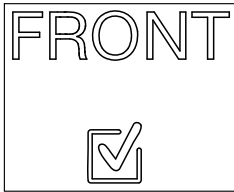
- Curățați filtrul de grăsime cu o perie de spălat vase în apă caldă în care s-a adăugat un lichid diluat de spălare manuală a vaselor. Nu folosiți detergent pentru spălarea manuală a vaselor în formă concentrată.

Curățarea filtrului de grăsime în mașina de spălat vase

În funcție de detergentul folosit, curățarea filtrului în mașina de spălat vase poate cauza decolorarea permanentă a suprafețelor interioare ale acestuia. Totuși, acest lucru nu va afecta în nici un fel funcționarea filtrului de grăsime.

- Așezați filtrul de grăsime cu baza filtrului în sus în coșul inferior. Aveți grijă ca brațul de stropire să se poată mișca liber.
- Folosiți un detergent pentru mașini de spălat vase, disponibil în comerț.
- Selectați un program cu o temperatură de spălare de maximum 65 °C.

Montarea filtrului de grăsime




Filtrul de grăsime are un simbol în față.

- Introduceți filtrul de grăsime astfel încât simbolul să fie orientat spre partea din față a blatului de bucătărie.

Resetarea contorului orelor de funcționare a filtrelor de grăsime


Resetați cronometrul orelor de funcționare după ce ați curățat filtrul.

- Atingeți butonul cu senzor  3 secunde.

Butonul cu senzor se stinge.

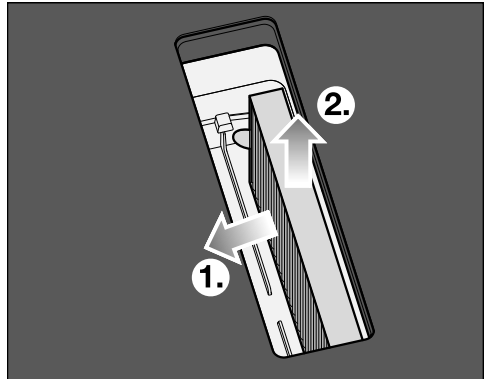
Filtru de cărbune (doar KMDA 7676 FL-U)

Înlocuirea filtrului de cărbune (doar KMDA 7676 FL-U)

Filtrul cu carbon trebuie înlocuit după 120 de ore de funcționare. Apare butonul cu senzor .

Filtrele de cărbune adecvate pentru variantele KMDA din aceste instrucțiuni de utilizare sunt:

- DKF 35-P
- DKF 35-S
- Îndepărtați grilajul de acoperire (a se consulta capitolul „Curățare și îngrijire”, secțiunea „Scoaterea grilajului de acoperire”).
- Scoateți filtrul de grăsime (a se consulta capitolul „Curățare și îngrijire”, secțiunea „Scoaterea filtrului de grăsime”).





- Scoateți filtrul de cărbune.

Curățare și îngrijire

Resetarea contorului orelor de funcționare al filtrelor cu carbon (doar KMDA 7676 FL-U)

În instrucțiunile de utilizare și montaj ale casetei de recirculare se specifică faptul că contorul orelor de funcționare pentru filtrul cu carbon trebuie activat. Aici acest lucru nu este necesar.

Simbolul filtrului cu carbon  apare și atunci când hota este operată în regimul de evacuare a aerului.

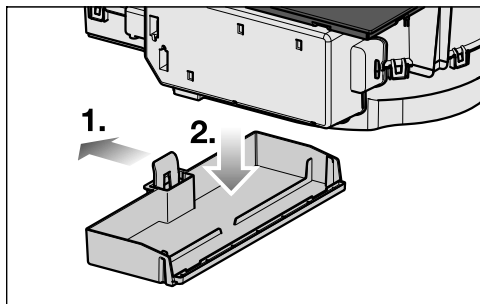
- Atingeți butonul cu senzor  3 secunde.

Butonul cu senzor se stinge.

Curățarea vanei de colectare a hotei

Curățați vana de colectare dacă au pătruns lichide în hotă prin vărsare sau fierbere.

- Scoateți filtrul de grăsime și curățați-l conform descrierii din capitolul „Curățare și îngrijire”, secțiunea „Filtrul de grăsime”.



- Apăsați suportul de plastic spre stânga ①, până când vana de colectare poate fi trasă în jos ②.
- Vărsați lichidul.
- Curățați și uscați vana de colectare.
- Curățați și uscați părțile interioare accesibile ale hotei.
- Fixați la loc vana de colectare în carcasă.
- Puneți filtrul de grăsime la loc și puneți la loc grilajul de acoperire.

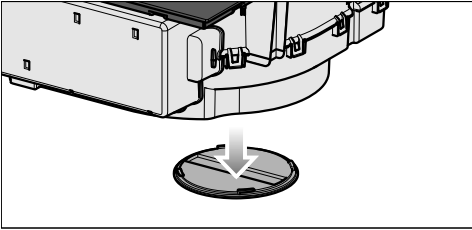
Curățarea incintei carcasei hotei

- Scoateți filtrul de grăsime (a se consulta „Curățare și îngrijire”, secțiunea „Scoaterea filtrului de grăsime”).
- Curățați părțile accesibile ale carcasei de grăsimea depusă.

Curățați interiorul unității de suflare

Curățați interiorul unității de suflare dacă în hotă au pătruns lichide prin vărsare sau fierbere.

- Curățați vana de colectare a hotei (consultați capitolul „Curățare și îngrijire”, secțiunea „Curățarea vanei de colectare a hotei”).
- Puneți un recipient sub clapeta de curățare pentru a colecta lichide.



- Întoarceți clapeta de curățare la stânga.
- Lăsați lichidul să curgă.
- Întoarceți clapeta de curățare la dreapta până se oprește.

Agenți de curățare nepotrivii

Pentru a evita deteriorarea suprafețelor, nu utilizați la curățare:

- agenți de curățare care conțin sodă, alcalii, amoniac, acizi sau cloruri
- soluție de îndepărtat petele și rugina
- agenți de curățare abrazivi, de exemplu de tip pudră sau cremă
- agenți de curățare pe bază de solvenți
- detergenți pentru mașini de spălat vase
- spray-uri pentru gril și cuptoare
- perii dure abrazive
- radiere speciale de îndepărtat mizeria
- bureți

Remedierea problemelor

Mesaje pe afișaj/pe Display

Problemă	Cauză posibilă și remediere
Pe afișajul timerului clipește <i>Err</i> alternativ cu <i>30</i> și se aude un semnal.	Plita este conectată greșit. <ul style="list-style-type: none">■ Deconectați plita de la rețeaua electrică.■ Contactați Serviciul Clienți. Plita trebuie conectată conform schemei de conectare.
Pe afișajul unei zone de gătit luminează simbolul <i>U</i> sau clipește alternativ cu treapta de putere setată sau <i>R</i> .	Pe zona de gătit pornită nu se află niciun vas de gătit. Ați așezat pe zona de gătit un vas de gătit nepotrivit. Baza vasului de gătit are un diametru prea mic. Veselă corespunzătoare a fost îndepărtată de pe zona de gătit. Dacă nu așezați nici un vas de gătit pe arzător sau dacă vasul nu este corespunzător, arzătorul se va opri automat după 3 minute. <ul style="list-style-type: none">■ Așezați în decurs de 3 minute un vas de gătit potrivit. <i>U</i> se stinge. Procesul de gătit pornește/continuă cu setările adoptate anterior. <ul style="list-style-type: none">■ Dacă utilizați alte vase de gătit și/sau alimente, ajustați setările corespunzător.
După pornirea plitei sau atingerea unui buton cu senzor, pe afișajul timerului apare pentru câteva secunde afișajul Timerului <i>LDC</i> .	Funcția Blocare comenzi este activată. <ul style="list-style-type: none">■ Dezactivați funcția Blocare comenzi (consultați capitolul „Utilizarea“, secțiunea „Funcția Blocare comenzi“). Funcția Blocare este activată. <ul style="list-style-type: none">■ Dezactivați blocarea (vezi capitolul „Utilizarea“, secțiunea „Dezactivarea blocării“).
După pornirea plitei, pe afișajul Timerului apare scurt mesajul <i>dE</i> . Arzătoarele nu se încălzesc.	Plita se află în modul demonstrativ. Pe plită se află un vas de gătit. <ul style="list-style-type: none">■ Porniți plita■ Apoi atingeți simultan butoanele cu senzori <i>0</i> și <i>2</i> până când pe afișajul timerului clipește alternativ <i>dE</i> și <i>OFF</i>.

Remedierea problemelor

Problemă	Cauză posibilă și remediere
Plita s-a oprit automat. La repornire, deasupra butonului cu senzor de Pornire/Oprire ⓘ apare un ⚡.	Unul sau mai multe butoane cu senzori au fost acoperite, de exemplu printr-un contact îndelungat cu degetul, de mâncarea care a dat în foc sau de către un obiect. ■ Îndepărtați murdăria și/sau obiectele (consultați capitolul „Mod de funcționare“, secțiunea „Oprire de siguranță“).
Un mesaj care nu este listat în acest tabel apare pe afișajul Timerului.	S-a produs o defecțiune a unității electronice. ■ Întrerupeți alimentarea cu curent a plitei timp de cca. 1 minut. ■ Dacă după reconectarea la rețeaua electrică problema persistă, contactați Serviciul Clienți.

Remedierea problemelor

Comportament neașteptat

Problemă	Cauză posibilă și remediere
Treapta de putere 9 este redusă automat dacă setați și treapta de putere 9 pentru arzătorul conectat.	Atunci când funcționează la treapta de putere 9 în același timp, puterea totală posibilă este depășită. ■ Utilizați un arzător diferit.
Un arzător se oprește automat.	Durata de funcționare a fost prea lungă. ■ Reporniți arzătorul (consultați capitolul „Mod de funcționare”, secțiunea „Oprire de siguranță”).
Arzătorul nu funcționează la treapta de putere setată precum în modul obișnuit.	S-a declanșat protecția la supraîncălzire. ■ Lăsați plita să se răcească. ■ Eliminați cauzele supraîncălzirii (vezi capitolul „Mod de funcționare”, secțiunea „Protecția la supraîncălzire”). ■ Verificați funcționarea plitei. ■ Dacă problema persistă, contactați Serviciul Clienți.
Un arzător sau întregul aparat se oprește automat.	S-a declanșat protecția la supraîncălzire. ■ Lăsați plita să se răcească. ■ Eliminați cauzele supraîncălzirii (vezi capitolul „Mod de funcționare”, secțiunea „Protecția la supraîncălzire”). ■ Verificați funcționarea plitei. ■ Dacă problema persistă, contactați Serviciul Clienți.
Nivelul Booster este întrerupt automat.	S-a declanșat protecția la supraîncălzire. ■ Lăsați plita să se răcească. ■ Eliminați cauzele supraîncălzirii (vezi capitolul „Mod de funcționare”, secțiunea „Protecția la supraîncălzire”). ■ Verificați funcționarea plitei. ■ Dacă problema persistă, contactați Serviciul Clienți.




Rezultat nesatisfăcător

Problemă	Cauză posibilă și remediere
Mâncarea din vas nu fierbe atunci când este activată funcția Încălzire automată.	Se încălzesc cantități mari de alimente. <ul style="list-style-type: none"> ■ Începeți să gătiți cu arzătorul setat la treapta de putere maximă, reducând ulterior puterea manual.
	Vasul nu este un bun conductor termic. <ul style="list-style-type: none"> ■ Folosiți un alt vas care este mai bun conductor termic.

Probleme generale sau defecțiuni tehnice

Problemă	Cauză posibilă și remediere
Nu puteți porni plita sau arzătoarele.	Plita nu are curent. <ul style="list-style-type: none"> ■ Verificați dacă a sărit siguranța instalației electrice. Apelați la un electrician sau la Serviciul Clienți Miele (amperaj minim (consultați eticheta cu date tehnice)).
	Este posibil să se fi produs o defecțiune tehnică. <ul style="list-style-type: none"> ■ Deconectați timp de 1 minut plita de la rețeaua electrică prin <ul style="list-style-type: none"> – decuplarea comutatorului siguranței vizate sau deșurubarea completă a siguranței fuzibile sau – dezactivarea întrerupătorului FI (întrerupătorul de curent rezidual). ■ Dacă după repornirea/reînșurubarea siguranței sau a întrerupătorului de curent rezidual, plita tot nu poate fi pornită, apelați la personalul de specialitate sau la Serviciul Clienți.
În timpul utilizării plitei noi simțiți în aer un miros neobișnuit sau vapori.	Piesele metalice sunt prevăzute cu un strat protector. De aceea, la prima utilizare a plitei, acestea vor degaja un miros slab și eventual vapori. Și prin încălzirea bobinelor de inducție se degajă miros în primele ore de funcționare. Cu fiecare utilizare, mirosul se reduce și în cele din urmă dispăre complet. Mirosul și eventual aburul nu indică o eroare de conectare sau un defect al aparatului și nu sunt periculoase pentru sănătate.
După oprirea aparatului se aude un zgomot.	Ventilatorul de răcire va continua să funcționeze până când plita s-a răcit suficient, după care se va opri automat.

Remedierea problemelor

Problemă	Cauză posibilă și remediere
A pătruns lichid în hotă.	<p>Lichidul a pătruns prin grilajul de acoperire în hota din cauza fierberii sau vărsării.</p> <p>În acest caz, partea inferioară a filtrului de grăsime și vana de colectare au capacitatea de a colecta împreună cca. 800 ml lichid.</p> <ul style="list-style-type: none"> ■ Opriți hota. ■ Curățați filtrul de grăsime, vana de colectare, interiorul carcasei și compartimentul motorului ventilatorului (vezi capitolul „Curățare și îngrijire“). ■ Doar KMDA 7676 FL-U: Schimbați filtrul de cărbune (consultați capitolul „Curățare și îngrijire“, secțiunea „Schimbarea filtrului de cărbune“).
Puterea de aspirație s-a înrăutățit. A crescut zgomotul de aspirație.	<p>Au fost aspirate obiecte (de ex. o lavetă) în hotă.</p> <ul style="list-style-type: none"> ■ Opriți hota. ■ Scoateți filtrul de grăsime (a se consulta capitolul „Curățare și îngrijire“, secțiunea „Scoaterea filtrului de grăsime“). ■ Scoateți obiectele din filtrul de grăsime.
Butonul cu senzor  se aprinde.	<p>Filtrul cu carbon trebuie înlocuit.</p> <ul style="list-style-type: none"> ■ Schimbați filtrul de cărbune (consultați capitolul „Curățare și îngrijire“, secțiunea „Schimbarea filtrului de cărbune“). ■ Resetați contorul orelor de funcționare (vezi capitolul „Curățare și îngrijire“, secțiunea „Resetarea contorului orelor de funcționare al filtrelor de cărbune“).
Butonul cu senzor  se aprinde.	<p>Filtrul de grăsime trebuie curățat.</p> <ul style="list-style-type: none"> ■ Curățați filtrul de grăsime și curățați-l conform descrierii din capitolul „Curățare și îngrijire“, secțiunea „Filtrul de grăsime“.
Butonul cu senzor  nu mai luminează.	<p>Funcția Con@ctivity a hotei încorporate este dezactivată permanent.</p> <ul style="list-style-type: none"> ■ Activați în programare funcția Con@ctivity a hotei încorporate (vezi capitolul „Ajustarea setărilor“).

Serviciul de asistență tehnică

La www.miele.ro/service veți găsi informații despre cum să remediați singur defecțiunile și despre piesele de schimb Miele.

Contact în caz de defecțiuni

În cazul oricăror defecțiuni pe care nu le puteți remedia dumneavoastră, vă rugăm să contactați reprezentanța Miele sau Serviciul Clienți Miele.

Puteți să faceți o programare pentru o vizită de la Serviciul Clienți Miele online prin intermediul link-ului www.miele.ro/service.

Datele de contact ale Serviciului Clienți Miele sunt trecute la finalul acestor documente.

Serviciul Clienți va solicita ID-ul modelului și numărul de serie (SN). Ambele informații pot fi găsite pe plăcuța cu date tehnice sau consultați capitolul „Utilizarea”, secțiunea „Afișarea datelor plitei”.

Etichetă cu date tehnice

Lipiți aici eticheta cu date tehnice. Aveți grijă ca denumirea modelului să corespundă cu datele de pe ultima pagină a acestor documente.



Garanție

Perioada de garanție a aparatului este de 2 ani.

Mai multe informații puteți găsi în Condițiile de garanție livrate împreună cu produsul.

Serviciul de asistență tehnică

Informații pentru institutele de testare

Mâncare test conform EN 60350-2

Din fabricație sunt programate 9 trepte de putere.

Pentru verificările conform normei, setați numărul extins de trepte de putere (consultați capitolul „Ajustarea setărilor”).

Rețetă testată	Ø Fundul vasului pentru gătit (mm)	Capac	Treaptă de putere	
			Preîncălzire	Gătire
Încălzire ulei	150	nu	–	1–2
Clătite	180 (bază de tip sandviș)	nu	9	5.–7.
Prăjire cartofi pai conge- lați	conform normei	nu	9	9

Vase de gătit/prăjit

Miele vă oferă o gamă largă de vase pentru gătit și prăjit. Acestea au funcția și dimensiunile perfect adaptate la aparatele Miele. Informații detaliate puteți găsi pe website-ul Miele.

Filtru cu carbon

Doar tipurile de filtre cu cărbune Miele specificate aici sunt adecvate pentru variantele KMDA din aceste instrucțiuni de utilizare:

- DKF 35-P
- DKF 35-S

Alte accesorii hotă

Puteți comanda accesorii suplimentare, de ex. pentru conducta pentru dirijarea aerului, de la Magazinul online Miele Webshop. Informații detaliate puteți găsi pe website-ul Miele.

Produse de curățare și îngrijire

Agenți de curățare pentru suprafețe vitroceramice și din inox 250 ml

Îndepărtează murdăria consistentă, petele de calcar și reziduurile de aluminiu.

Lavetă din microfibre

Îndepărtează urmele de degete și mizeria superficială.

Instalarea

Instrucțiuni de siguranță pentru instalare

⚠️ Prejudicii din cauza instalării necorespunzătoare.
Plita poate fi deteriorată din cauza instalării necorespunzătoare.
Plita trebuie instalată exclusiv de către un specialist calificat.

⚠️ Pericol de electrocutare din cauza tensiunii de pe rețea.
Conectarea necorespunzătoare la rețeaua electrică poate provoca electrocutare.
Conectarea plitei la rețeaua electrică trebuie efectuată exclusiv de către un electrician calificat.

⚠️ Daune provocate de obiecte care cad pe plită.
Plita poate fi deteriorată la montarea unor dulapuri suspendate sau a unei hote.
Montați plita abia după montarea dulapurilor suspendate și a hotei.

Atunci când plita este demontată pentru a fi reparată, banda de etanșare de sub marginea plitei poate fi deteriorată.
Înlocuiți întotdeauna banda de etanșare înainte de a remonta plita.

- ▶ Este interzisă încastrarea plitei deasupra frigiderelor, a combinelor frigorifice, a congelatoarelor, a mașinilor de spălat vase sau rufe și a uscătoarelor de rufe.
- ▶ Această plită poate fi instalată deasupra cuptoarelor sau a unei mașini de gătit doar dacă acestea sunt prevăzute cu un ventilator de răcire integrat.
- ▶ Lângă această plită nu este permisă montarea unei plite cu gaz.
- ▶ După instalarea plitei, cablul de alimentare trebuie să nu poată fi atins.
- ▶ După instalarea plitei, cablul de alimentare nu trebuie să intre în contact cu elementele mobile ale pieselor de mobilier (de ex. sertar) și nici să fie supus unor acțiuni mecanice nocive.

- ▶ Furnirul blatului de bucătărie trebuie să fie prelucrat cu adeziv termorezistent (100 °C) pentru a nu se desprinde sau deforma. Plitele montate pe perete trebuie să fie termorezistente.
- ▶ Pentru instalare, traversele situate în fața zonei superioare a peretelui posterior al corpului trebuie îndepărtate.
- ▶ Plita trebuie instalată astfel încât vana de colectare și clapeta de curățare să fie liber accesibile și să poată fi îndepărtate pentru curățare.
- ▶ Conducta de aer este așezată în spatele peretelui posterior al dulapului încorporat. Peretele posterior al corpului trebuie să fie detașabil, pentru a se putea efectua lucrări de întreținere.
- ▶ Înălțimea minimă a soclului în cazul KMDA 7676 FL-U este la:
 - Modul evacuare: nu este necesară o înălțime minimă a soclului
 - Recirculare ghidată a aerului: 100 mm
 - Funcționare Plug&Play: 25 mm
- ▶ Aerul evacuat aspirat poate fi redirecționat înapoi în încăperea doar prin dulapul de bucătărie nesuspendat în modul Plug&Play. În modul de evacuare și în modul de recirculare ghidat, aerul evacuat trebuie direcționat spre exterior printr-o conductă de evacuare a aerului (modul de evacuare) sau înapoi în încăperea prin caseta de recirculare a aerului (modul de recirculare ghidat).
- ▶ Respectați distanțele de siguranță (consultați capitolul „Instalare”, secțiunea „Distanțe de siguranță”).

Instalarea

Instrucțiuni suplimentare de siguranță pentru funcționarea cu modul de evacuare

- ▶ Nu conectați hota la un coș sau la o conductă de aerisire aflate în uz, și nici la conducte care ventilează încăperi cu șemineuri.
- ▶ Dacă doriți să evacuați aerul printr-un coș sau conductă de ventilație care nu mai este în uz, trebuie respectate instrucțiunile autorităților.
- ▶ Toate conductele, țevile și furtunurile sistemului de ventilație trebuie să fie fabricate din materiale neinflamabile. Acestea pot fi achiziționate din magazinele specializate sau de la Serviciul de asistență tehnică Miele.

Instrucțiuni suplimentare de siguranță pentru funcționarea cu modul Plug&Play

Valoare U

Funcționarea Plug&Play este posibilă în clădirile recent construite și renovate. Dacă peretele sau podeaua sunt adiacente solului sau aerului exterior, acestea trebuie să aibă un coeficient de transfer de căldură (valoare U) de: $\leq 0,5 \text{ W}/(\text{m}^2\text{K})$.

Material	Grosime material	Valoare U <small>(din 1995)</small>
Perete masiv <small>(Cărămizi perforate pe verticală, blocuri de beton ponce sau materiale comparabile poroase sau puternic perforate)</small>	$\geq 30 \text{ cm}$	0,5
Perete masiv din lemn <small>(de ex. cabană din lemn/case prefabricate). Cadru din lemn sau perete panou din lemn cu umplutură izolatoare</small>	—	0,4
Casă pasivă <small>(KfW 55, 40, 40 Plus)</small>	—	0,15–0,2

Valorile U pentru alte materiale sunt disponibile pe site-urile Ministerului Federal pentru Economie și Energie și ale Ministerului Federal de Interne, Construcții și Comunitate.

Pentru mai multe răspunsuri la întrebările referitoare la clădirea dvs., contactați un expert în construcții civile sau un consultant energetic.

► Secțiunea transversală a deschiderii de ventilație trebuie să fie de cel puțin 425 cm^2 .

Dacă la fanta de evacuare a aerului doriți să instalați un grilaj de ventilație, fanta de evacuare a aerului trebuie să fie mai mare de 425 cm^2 . Spațiul liber de 425 cm^2 rezultă din suma secțiunilor de aerisire ale grilajului.

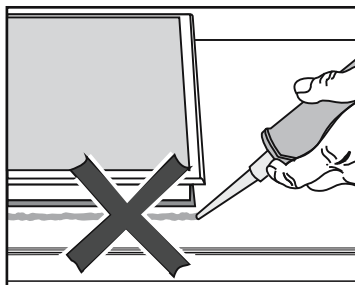
Spațiile de ventilare nu trebuie acoperite sau blocate. De asemenea, acestea trebuie șterse de praf în mod regulat.

► Pentru funcționarea plitei în modul de funcționare Plug&Play este necesar adaptorul Plug&Play furnizat.

► Șablonul atașat este necesar pentru instalarea plitei.

Instalarea

Instrucțiuni suplimentare de siguranță pentru instalarea pe suprafață

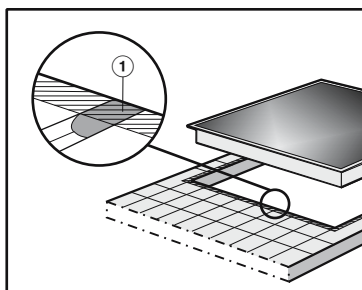


⚠ Daune din cauza instalării greșite.

Folosirea unor substanțe de etanșeizare între cadrul părții superioare a plitei și blatul de bucătărie poate cauza dificultăți atunci când plita trebuie demontată, existând riscul de avariere a plitei sau a blatului.


Nu folosiți substanțe de etanșeizare a rosturilor între plită și blatul de lucru.

Garnitura de sub marginea părții superioare a plitei asigură o etanșeizare suficientă față de blatul de bucătărie.



► Rosturile umplute cu chit de rosturi ① și zona hașurată de sub cadrul plitei trebuie să fie netede și drepte; în caz contrar, plita nu va sta lipită de blat, iar garnitura de sub plită nu va conferi etanșeitate satisfăcătoare între plită și blat.

Instrucțiuni suplimentare de siguranță pentru instalarea la nivel

 Daune provocate de o substanță de etanșare necorespunzătoare.

Substanțele de etanșare necorespunzătoare pot deteriora piatra naturală.

În cazul pietrei naturale și plăcilor din piatră naturală folosiți exclusiv un silicon de etanșare adecvat pentru piatra naturală. Respectați indicațiile producătorului.

► Lățimea liberă a corpului de mobilier inferior trebuie să fie cel puțin egală cu decupajul interior al blatului de bucătărie (consultați capitolul „Instalarea”, secțiunea „Dimensiuni de instalare pentru montaj la nivel”), pentru ca după instalare plita să fie accesibilă de jos și caseta inferioară să poată fi demontată pentru lucrări de întreținere. Dacă după instalare arzătorul nu este accesibil de jos, trebuie îndepărtat materialul de etanșeizare a rosturilor pentru ca plita să poată fi demontată.

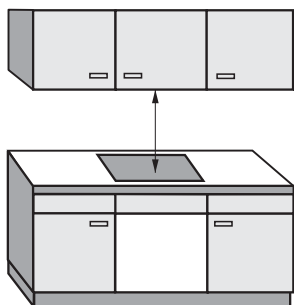
► O plită poate fi amplasată la nivelul blatului numai dacă blatul de bucătărie este din piatră naturală (granit, marmură), lemn masiv și gresie. În cazul blaturilor de bucătărie din alte materiale, întrebați producătorul respectiv dacă acestea sunt adecvate pentru instalarea unei plite încastate la nivelul blatului.

- Blaturi din piatră naturală: plita se așază direct în decupaj.
- Blaturi din lemn masiv, gresie: plita se instalează în decupaj cu ajutorul unor șipci de lemn. Aceste șipci nu sunt livrate împreună cu aparatul și trebuie puse la dispoziție la locul de instalare.

Instalarea

Distanțe de siguranță

Distanță de siguranță deasupra plitei



Este obligatoriu să păstrați o distanță minimă de siguranță între plită și hota montată deasupra sa.

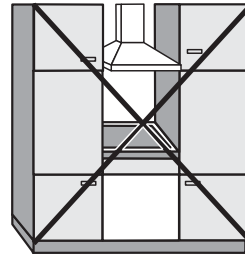
Când instalați sub o hotă mai multe aparate de gătit alăturate, care necesită distanțe de siguranță diferite, luați în considerare distanța cea mai mare.

Dacă deasupra plitei sunt instalate obiecte din materiale inflamabile (precum suporturi pentru ustensile de bucătărie), distanța de siguranță trebuie să fie de minim 500 mm.

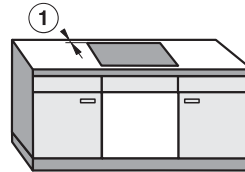
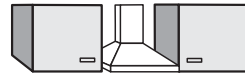
Distanță de siguranță în spatele și în lateralul plitei

Următoarele distanțe minime trebuie respectate față de un dulap înalt sau pe-rețelele camerei:

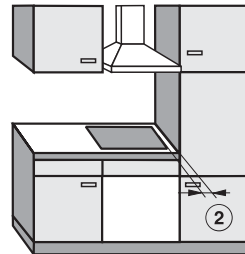
- **spate** ① între decupajul din blat și marginea posterioară a blatului: 50 mm
- și
- **dreapta** ② de la decupajul din blat și cel mai apropiat corp de mobilier (de ex. unitate înaltă) sau perete: 50 mm iar pe partea opusă o distanță minimă de 200 mm
- sau
- **stânga** ③ de la decupajul din blat și cel mai apropiat corp de mobilier (de ex. unitate înaltă) sau perete: 50 mm iar pe partea opusă o distanță minimă de 200 mm



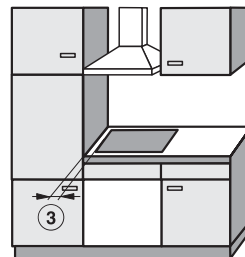
Nepermis



Foarte recomandat



Nerecomandat



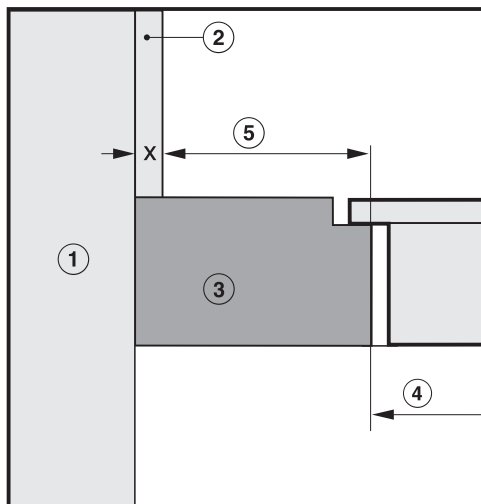
Nerecomandat

Instalarea

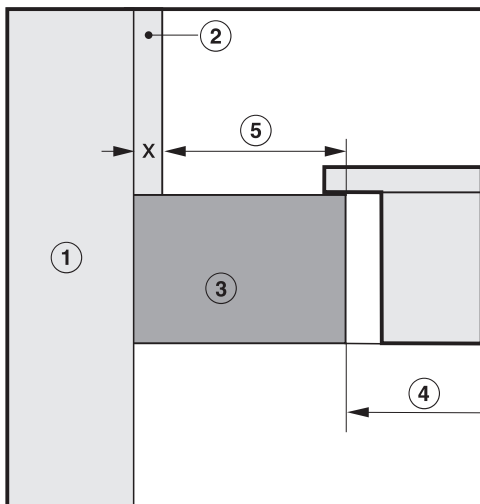
Distanța de siguranță până la materialul de protecție al nișei

Păstrați o distanță minimă de siguranță între decupajul blatului și materialul de protecție al nișei. Temperaturile ridicate pot schimba sau distruge materialele.

Încastrare la nivelul blatului



Încastrare la suprafață



- ① Zidărie
- ② Dimensiunea x = grosimea materialului de protecție a nișei
- ③ Blat de bucătărie
- ④ Decupaj în blatul de bucătărie
- ⑤ Distanța minimă de siguranță pentru
materiale inflamabile (de ex. lemn) este de 50 mm
materiale neinflamabile (de ex. metal, piatră naturală, plăci ceramice)
50 mm – minus dimensiunea x

Exemplu: Grosimea materialului de protecție neinflamabil al nișei 15 mm
50 mm - 15 mm = distanța minimă 35 mm

Moduri de funcționare

	Mod evacuare	Modul de recirculare ghidat	Funcționare Plug&Play
KMDA 7676 FL-A	✓	–	–
KMDA 7676 FL-U	–	✓	✓✓

✓✓ Posibil

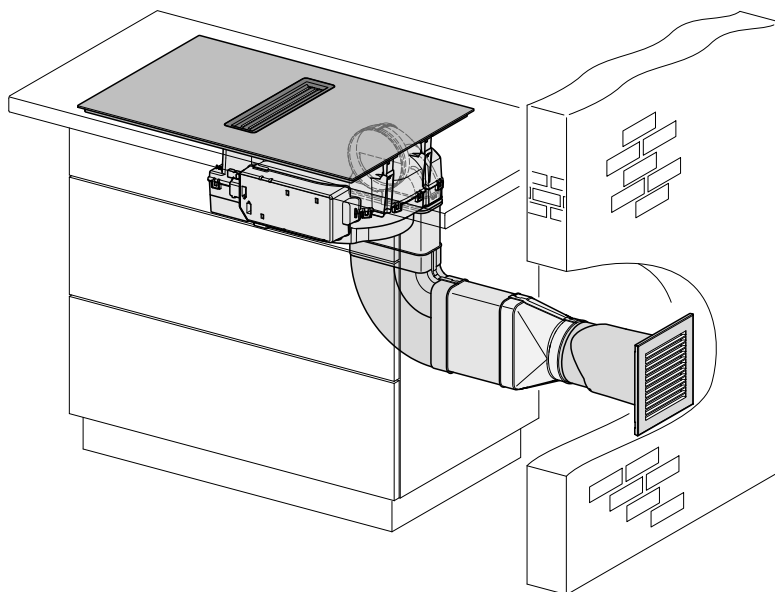
✓ Posibil - alte accesorii necesare

– Programarea trebuie modificată – alte accesorii necesare

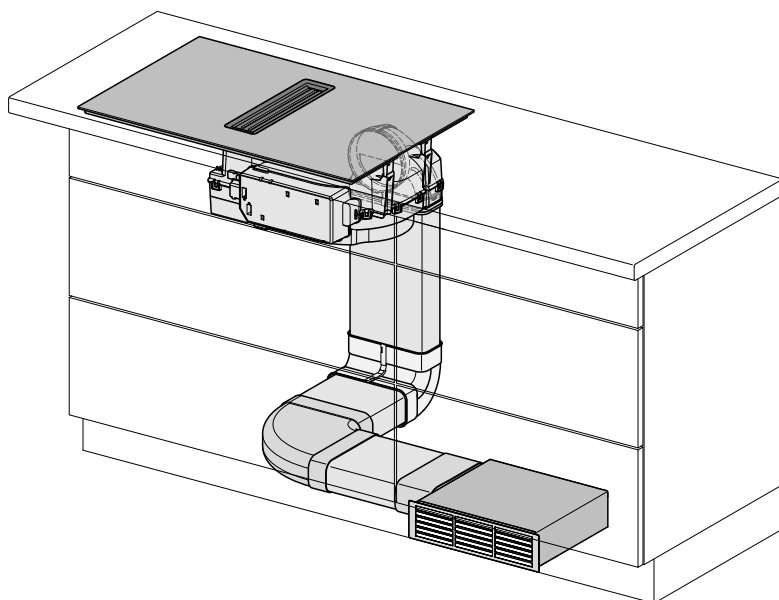
Instalarea

Exemple de instalare

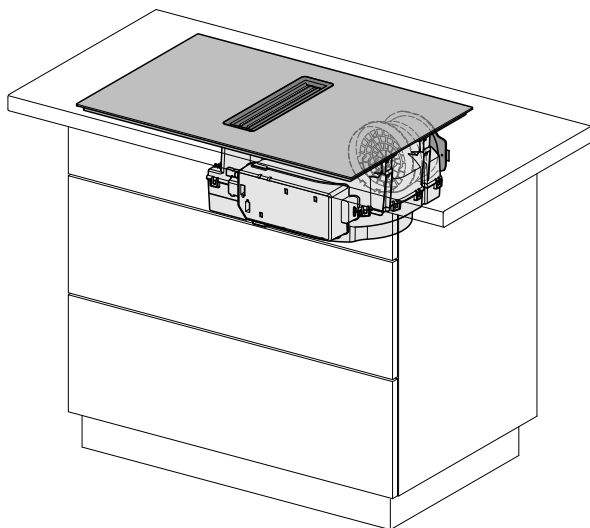
Mod evacuare



Modul de recirculare ghidat



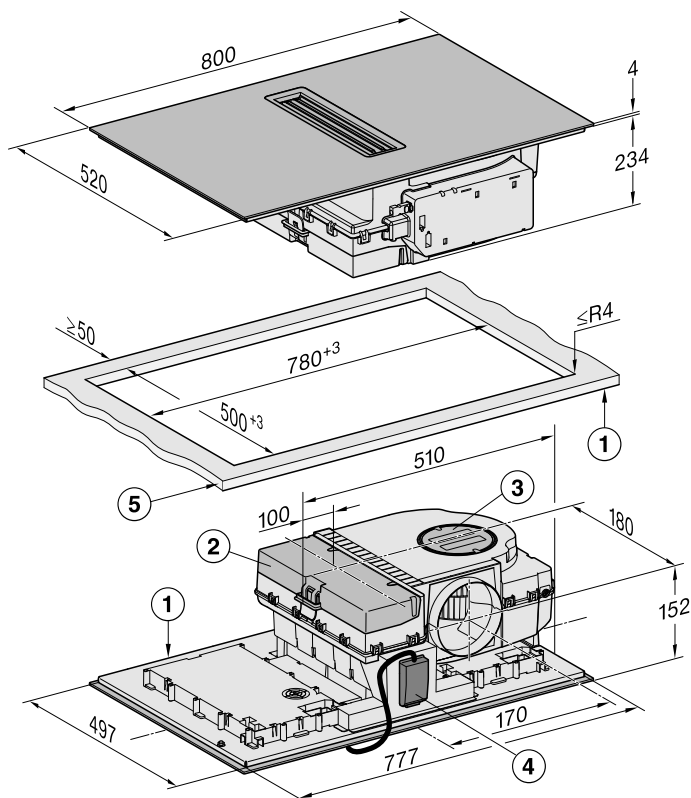
Funcționare Plug&Play



Instalarea

Dimensiuni de instalare pentru montaj pe suprafață

KMDA 7676 FL-A, KMDA 7676 FL-U



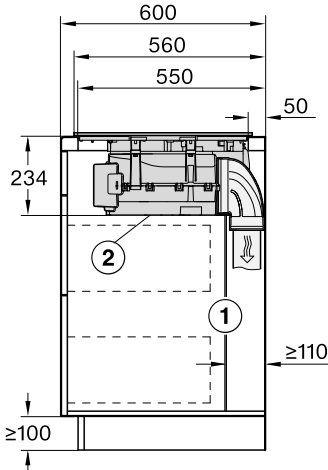
Toate dimensiunile sunt indicate în mm.

- ① față
- ② Vană de colectare detașabilă
- ③ Clapeta de curățare
- ④ Cutie de conectare la rețeaua electrică
cu cablu de alimentare L = 2.000 mm
- ⑤ Grosimea blatului de lucru
Mod de recirculare a aerului evacuat și ghidat: ≥ 10 mm
Modul Plug&Play-Betrieb: ≥ 10 mm – ≤ 40 mm

Mod de evacuare și modul de recirculare ghidat pentru instalarea pe suprafață

Adâncimea blatului de lucru 600 mm

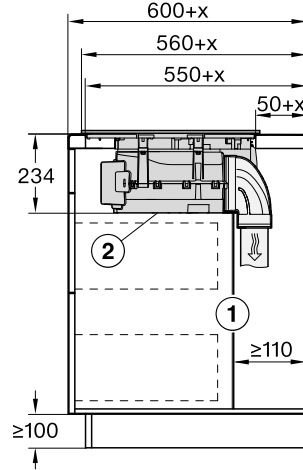
KMDA 7676 FL-A, KMDA 7676 FL-U



- ① Peretele posterior al corpului trebuie să fie detașabil, pentru a se putea efectua lucrări de service. Pentru ghidarea canalului de evacuare dintre peretele corpului și peretele încăperii sau piesa de mobilier învecinată trebuie respectată o distanță minimă de 110 mm.
- ② Vana de colectare detașabilă și clapeta de curățare trebuie să fie accesibile după instalare.

Adâncimea blatului de lucru mai mare de 600 mm

KMDA 7676 FL-A, KMDA 7676 FL-U



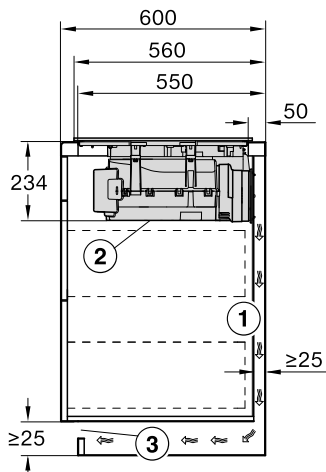
- ① Peretele posterior al corpului trebuie să fie detașabil, pentru a se putea efectua lucrări de service. Pentru ghidarea canalului de evacuare dintre peretele corpului și peretele încăperii sau piesa de mobilier învecinată trebuie respectată o distanță minimă de 110 mm.
 - ② Vana de colectare detașabilă și clapeta de curățare trebuie să fie accesibile după instalare.
- x Dimensiunea cu care adâncimea blatului de lucru depășește 600 mm.

Instalarea

Plug&Play pentru instalarea pe suprafață

Adâncimea blatului de lucru 600 mm

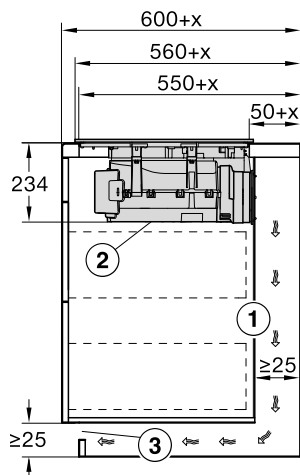
KMDA 7676 FL-U



- ① Pentru ghidarea evacuării aerului dintre peretele corpului și peretele încăperii sau piesa de mobilier învecinată trebuie respectată o distanță minimă de 25 mm.
- ② Vana de colectare detașabilă și clapeta de curățare trebuie să fie accesibile după instalare.
- ③ Secțiunea transversală a deschiderii de ventilație trebuie să fie de cel puțin 425 cm².

Adâncimea blatului de lucru mai mare de 600 mm

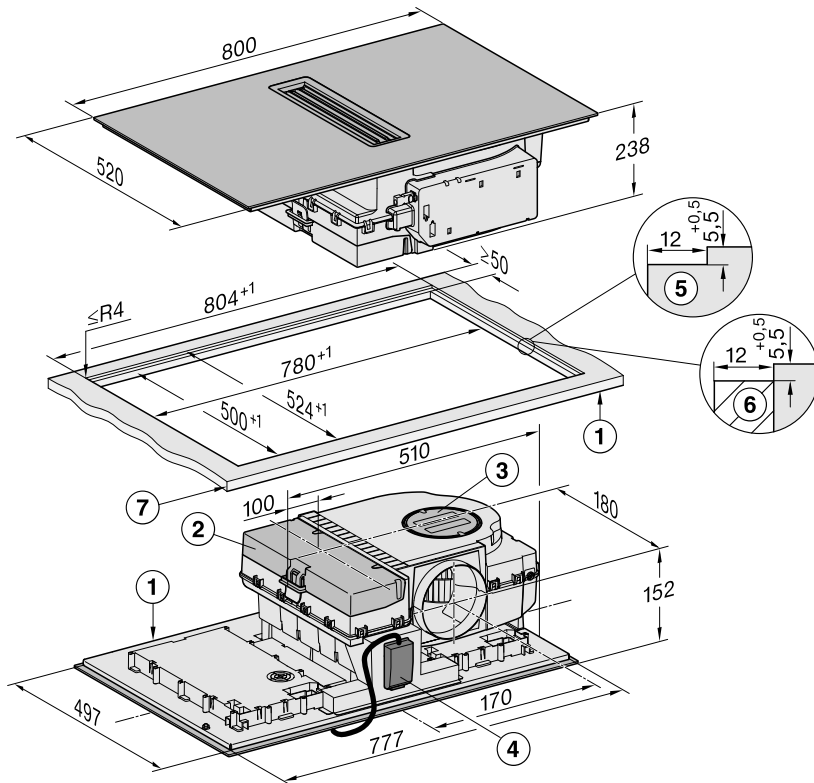
KMDA 7676 FL-U



- ① Pentru ghidarea evacuării aerului dintre peretele corpului și peretele încăperii sau piesa de mobilier învecinată trebuie respectată o distanță minimă de 25 mm.
Când peretele posterior al corpului se află la o distanță de > 555 mm de partea frontală a blatului de lucru, adaptorul Plug&Play trebuie extins cu un set suplimentar de la Miele.
 - ② Vana de colectare detașabilă și clapeta de curățare trebuie să fie accesibile după instalare.
 - ③ Secțiunea transversală a deschiderii de ventilație trebuie să fie de cel puțin 425 cm².
- x Dimensiunea cu care adâncimea blatului de lucru depășește 600 mm.

Dimensiuni de instalare pentru montaj la nivel

KMDA 7676 FL-A, KMDA 7676 FL-U



Toate dimensiunile sunt indicate în mm.

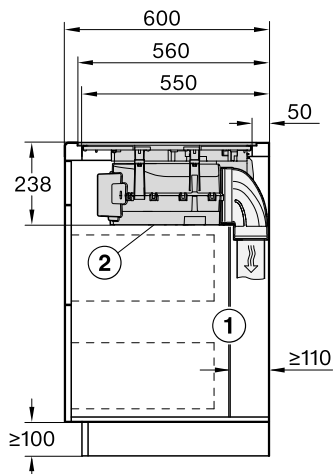
- ① față
- ② Vană de colectare detașabilă
- ③ Clapeta de curățare
- ④ Cutie de conectare la rețeaua electrică
cu cablu de alimentare L = 2.000 mm
- ⑤ Decupaj în trepte blat de bucătărie din piatră naturală
- ⑥ Plintă de lemn 12 mm (accesoriu nefurnizat)
- ⑦ Grosimea blatului de lucru
Mod de recirculare a aerului evacuat și ghidat: ≥ 10 mm
Modul Plug&Play-Betrieb: ≥ 10 mm – ≤ 40 mm

Instalarea

Mod de evacuare și modul de recirculare ghidat pentru instalarea la nivel

Adâncimea blatului de lucru 600 mm

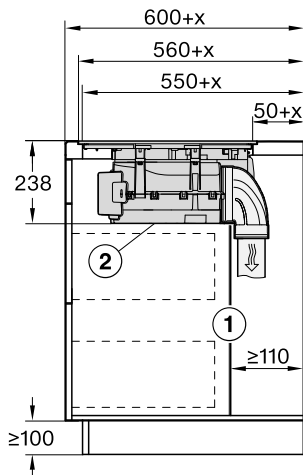
KMDA 7676 FL-A, KMDA 7676 FL-U



- ① Peretele posterior al corpului trebuie să fie detașabil, pentru a se putea efectua lucrări de service. Pentru ghidarea canalului de evacuare dintre peretele corpului și peretele încăperii sau piesa de mobilier învecinată trebuie respectată o distanță minimă de 110 mm.
- ② Vana de colectare detașabilă și clapeta de curățare trebuie să fie accesibile după instalare.

Adâncimea blatului de lucru mai mare de 600 mm

KMDA 7676 FL-A, KMDA 7676 FL-U

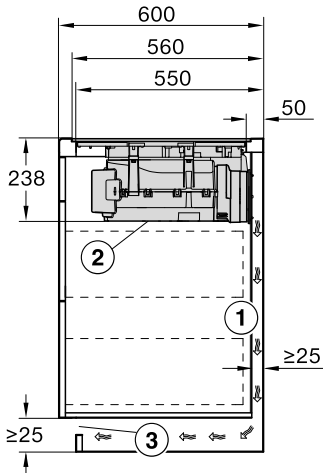


- ① Peretele posterior al corpului trebuie să fie detașabil, pentru a se putea efectua lucrări de service. Pentru ghidarea canalului de evacuare dintre peretele corpului și peretele încăperii sau piesa de mobilier învecinată trebuie respectată o distanță minimă de 110 mm.
 - ② Vana de colectare detașabilă și clapeta de curățare trebuie să fie accesibile după instalare.
- x Dimensiunea cu care adâncimea blatului de lucru depășește 600 mm.

Plug&Play pentru instalarea la nivel

Adâncimea blatului de lucru 600 mm

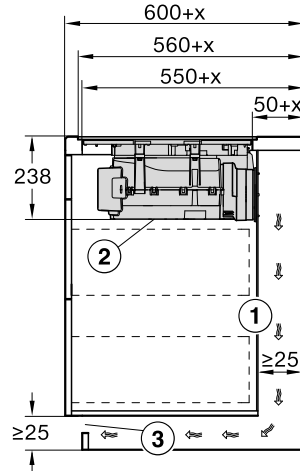
KMDA 7676 FL-U



- ① Pentru ghidarea evacuării aerului dintre peretele corpului și peretele încăperii sau piesa de mobilier învecinată trebuie respectată o distanță minimă de 25 mm.
- ② Vana de colectare detașabilă și clapeta de curățare trebuie să fie accesibile după instalare.
- ③ Secțiunea transversală a deschiderii de ventilație trebuie să fie de cel puțin 425 cm².

Adâncimea blatului de lucru mai mare de 600 mm

KMDA 7676 FL-U



- ① Pentru ghidarea evacuării aerului dintre peretele corpului și peretele încăperii sau piesa de mobilier învecinată trebuie respectată o distanță minimă de 25 mm.
Când peretele posterior al corpului se află la o distanță de > 555 mm de partea frontală a blatului de lucru, adaptorul Plug&Play trebuie extins cu un set suplimentar de la Miele.
 - ② Vana de colectare detașabilă și clapeta de curățare trebuie să fie accesibile după instalare.
 - ③ Secțiunea transversală a deschiderii de ventilație trebuie să fie de cel puțin 425 cm².
- x Dimensiunea cu care adâncimea blatului de lucru depășește 600 mm.

Instalarea

Conectare contact de fereastră

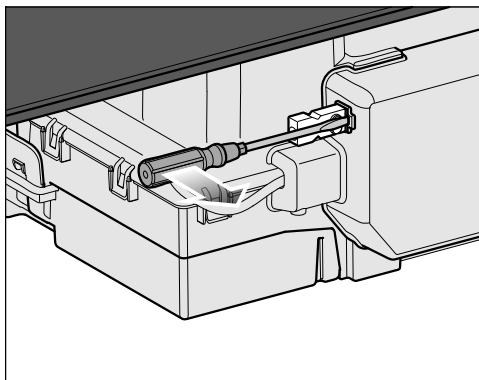
⚠ Racordul pentru contactul de fereastră se află sub tensiune.

Accidente provocate de scurtcircuit.
Deconectați plita de la rețeaua electrică înainte de a conecta sistemul de comutare.

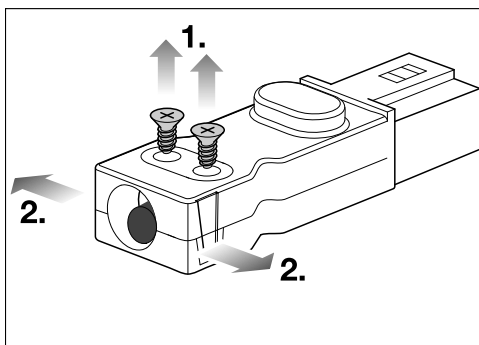
Cablul de alimentare al sistemului de comutare poate fi conectat doar de către un electrician calificat.

Cablul de alimentare al sistemului de comutare trebuie să corespundă cu tipul H03VV-F 2 x 0,75 mm² și poate avea o lungime de maximum 2,0 m. Sistemul de comutare trebuie să fie prevăzut cu un contact de închidere fără potențial, adecvat pentru 230 V, 1 A. În starea de comutare deschisă, hota nu funcționează.

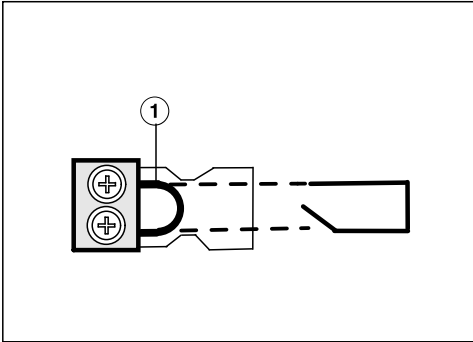
Utilizați doar sisteme de comutare cu control radio aprobate și verificate DIBt (de ex. comutator de contact de fereastră, detector de subpresiune) și validați-le de către personalul autorizat și specializat (coșari autorizați). Aveți nevoie de documentele corespunzătoare ale sistemului extern de comutare, pentru o conectare și o funcționare lipsită de riscuri.



- Desfaceți clema de prindere și trageți ștecăruțul afară.



- Slăbiți șuruburile ① dispozitivului de detensionare și deblocați carcasa pe ambele părți ②.
- Deschideți carcasa.
- Înlăturați dopul.



- Înlocuiți puntea ① cu cablul de alimentare al sistemului de comutare.
- Închideți carcasa.
- Înșurubați la loc șurubul elementului de detensionare.
- Montați la loc ștecărul.

Instalarea

Instalați plita pe orizontală pentru funcționarea cu aer de evacuare și recirculare ghidată

- Efectuați decupajul în blatul de bucătărie. Respectați distanțele de siguranță (consultați capitolul „Instalare“, secțiunea „Distanțe de siguranță“).
- Etanșați suprafețele decupate ale **blatului din lemn** cu o substanță de etanșare termorezistentă adecvată, pentru a evita deformarea acestora din cauza umezelii. Substanța de etanșare trebuie să fie termorezistentă.

Aveți grijă ca substanța de etanșare să nu ajungă în contact cu suprafața blatului de bucătărie.

- Lipiți banda de etanșare furnizată sub muchia plitei. Nu lipiți banda de etanșare sub tensiune.
- Treceți cablul de alimentare al plitei în jos, prin decupajul blatului de bucătărie.
- Așezați plita în mijlocul decupajului. Verificați ca garnitura să fie lipită de blat pe toate laturile, pentru a se asigura o etanșare eficientă de jur împrejurul plitei.
- Dacă la instalare constatați că garnitura nu este lipită de blatul de bucătărie în zona colțurilor, raza colțurilor ($\leq R4$) poate fi ajustată cu grijă, pentru a se potrivi.
- Conectați plita la rețeaua de energie electrică.
- Verificați dacă plita funcționează.

Instalați plita plat cu Plug&Play

- Efectuați decupajul în blatul de bucătărie. Respectați distanțele de siguranță (consultați capitolul „Instalare“, secțiunea „Distanțe de siguranță“).
- Tăiați șablonul de găurire la grosimea blatului dvs. de lucru. În funcție de adâncimea de instalare, așezați șablonul de găurire corespunzător deasupra peretelui posterior al corpului. Creați o decupare pentru conducta de aer sau adaptorul Plug&Play conform șablonului de găurire.

Adâncimea de instalare	Numărul șablonului de găurire	Poziția adaptorului
23,8 cm ¹	2	2
24,8 cm ²	3a	3

¹ Șablonul este livrat împreună cu aparatul.

² Șabloanele pot fi găsite pe pagina de pornire Miele.

- Dacă șablonul de găurire nu este disponibil (consultați capitolul „Instalare“, secțiunea „Panou posterior secțiune – fără șablon de găurire“).
- Etanșați suprafețele decupate ale **blatului din lemn** cu o substanță de etanșare termorezistentă adecvată, pentru a evita deformarea acestora din cauza umezelii. Substanța de etanșare trebuie să fie termorezistentă.

Aveți grijă ca substanța de etanșare să nu ajungă în contact cu suprafața blatului de bucătărie.

- Lipiți banda de etanșare furnizată sub muchia plitei. Nu lipiți banda de etanșare sub tensiune.

Adaptorul Plug&Play se poate rupe.

Așezați plita pe blatul de lucru, astfel încât adaptorul Plug&Play să nu se afle pe ea.

- Atașați adaptorul Plug&Play la plita de gătit și reglați poziția adaptorului.
- Treceți cablul de alimentare al plitei în jos, prin decupajul blatului de bucătărie.
- Desprindeți folia de protecție de pe banda adezivă de la capătul adaptorului Plug&Play.
- Așezați plita în mijlocul decupajului. Verificați ca garnitura să fie lipită de blat pe toate laturile, pentru a se asigura o etanșare eficientă de jur împrejurul plitei.
- Dacă la instalare constatați că garnitura nu este lipită de blatul de bucătărie în zona colțurilor, raza colțurilor ($\leq R4$) poate fi ajustată cu grijă, pentru a se potrivi.

Instalarea

- Aliniați adaptorul Plug&Play cu orificiul găurit în prealabil. Apăsați adaptorul pe panoul posterior până când se lipește.
- Conectați plita la rețeaua de energie electrică.
- Verificați dacă plita funcționează.

Instalați plita la nivelul blatului pentru funcționarea cu aer de evacuare și recirculare ghidată

- Efectuați decupajul în blatul de bucătărie. Respectați distanțele de siguranță (consultați capitolul „Instalare“, secțiunea „Distanțe de siguranță“).
- Blaturi din lemn masiv/blaturi acoperite cu gresie/blaturi de bucătărie din sticlă: fixați șipcile de lemn de 5,5 mm muchia superioară a blatului (consultați imaginea din capitolul „Dimensiuni de încastrare – la nivelul blatului“).
- Lipiți banda de etanșare furnizată sub muchia plitei. Nu lipiți banda de etanșare sub tensiune.
- Treceți cablul de alimentare al plitei în jos, prin decupaj.
- Așezați plita în decupaj și centrați-o.

Rostul dintre suprafața vitroceramică și blatul de bucătărie trebuie să aibă o lățime de minimum 2 mm. Rostul este necesar pentru etanșarea plitei.

- Conectați plita la rețeaua de energie electrică.
- Verificați dacă plita funcționează.
- Pulverizați rostul dintre plită și blat cu o substanță de etanșare pe bază de silicon, rezistentă la temperatură (min. 160 °C).

Instalarea

Instalarea plitei la nivel cu suprafața cu Plug&Play

- Efectuați decupajul în blatul de bucătărie. Respectați distanțele de siguranță (consultați capitolul „Instalare”, secțiunea „Distanțe de siguranță”).
- Tăiați șablonul de găurire la grosimea blatului dvs. de lucru. În funcție de adâncimea de instalare, așezați șablonul de găurire corespunzător deasupra peretelui posterior al corpului. Creați o decupare pentru conducta de aer sau adaptorul Plug&Play conform șablonului de găurire.

Adâncimea de instalare	Numărul șablonului de găurire	Poziția adaptorului
23,8 cm ¹	1	1
24,8 cm ²	3b	3

¹ Șablonul este livrat împreună cu aparatul.

² Șabloanele pot fi găsite pe pagina de pornire Miele.

- Dacă șablonul de găurire nu este disponibil (consultați capitolul „Instalare”, secțiunea „Panou posterior secțiune – fără șablon de găurire”).
- Blaturi din lemn masiv/blaturi acoperite cu gresie/blaturi de bucătărie din sticlă: fixați șipcile de lemn de 5,5 mm muchia superioară a blatului (consultați imaginea din capitolul „Dimensiuni de încastrare – la nivelul blatului”).
- Lipiți banda de etanșare furnizată sub muchia plitei. Nu lipiți banda de etanșare sub tensiune.

Adaptorul Plug&Play se poate rupe.

Așezați plita pe blatul de lucru, astfel încât adaptorul Plug&Play să nu se afle pe ea.

- Atașați adaptorul Plug&Play la plita de gătit și reglați poziția adaptorului.
- Treceți cablul de alimentare al plitei în jos, prin decupaj.
- Funcționare Plug&Play: desprindeți folia de protecție de pe banda adezivă de la capătul adaptorului Plug&Play.
- Așezați plita în decupaj și centrați-o.

Rostul dintre suprafața vitroceramică și blatul de bucătărie trebuie să aibă o lățime de minimum 2 mm. Rostul este necesar pentru etanșarea plitei.

- Funcționare Plug&Play: aliniați adaptorul Plug&Play cu orificiul găurit în prealabil. Apăsăți adaptorul pe panoul posterior până când se lipește.
- Conectați plita la rețeaua de energie electrică.

- Verificați dacă plita funcționează.
- Pulverizați rostul dintre plită și blat cu o substanță de etanșare pe bază de silicon, rezistentă la temperatură (min. 160 °C).

Instalarea

Instalarea conductei de evacuare

⚠ Atunci când utilizați hota concomitent cu alte aparate de încălzit, care funcționează pe baza aerului din aceeași încăpere, există pericolul unor emanații toxice!

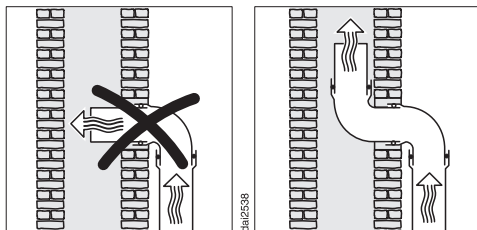
Citiți obligatoriu capitolul „Indicații de siguranță și avertizări”.

Hota trebuie instalată conform normelor locale și naționale din domeniul construcțiilor. După caz, cereți aprobarea unui inspector în construcții.

Orice obstrucționare a fluxului de aer reduce puterea de evacuare și mărește zgomotele de funcționare.

Hota are un racord de evacuare de \varnothing 150 mm.

- Folosiți doar tuburi netede sau burlane flexibile din materiale neinflamabile pentru realizarea conductei de evacuare.
- Pentru a obține cea mai eficientă evacuare a aerului, cu cel mai scăzut nivel de zgomot, rețineți următoarele:
 - Secțiunea conductei de evacuare nu trebuie să fie mai mică decât secțiunea ștuțului de evacuare (consultați dimensiunile).
 - Conducta de evacuare trebuie să fie cât mai scurtă și mai dreaptă posibil.
 - Folosiți doar coturi cu rază mare.
 - Conducta de evacuare nu trebuie să fie răsucită sau comprimată.
 - Verificați ca toate racordările să fie realizate ferm și etanș.

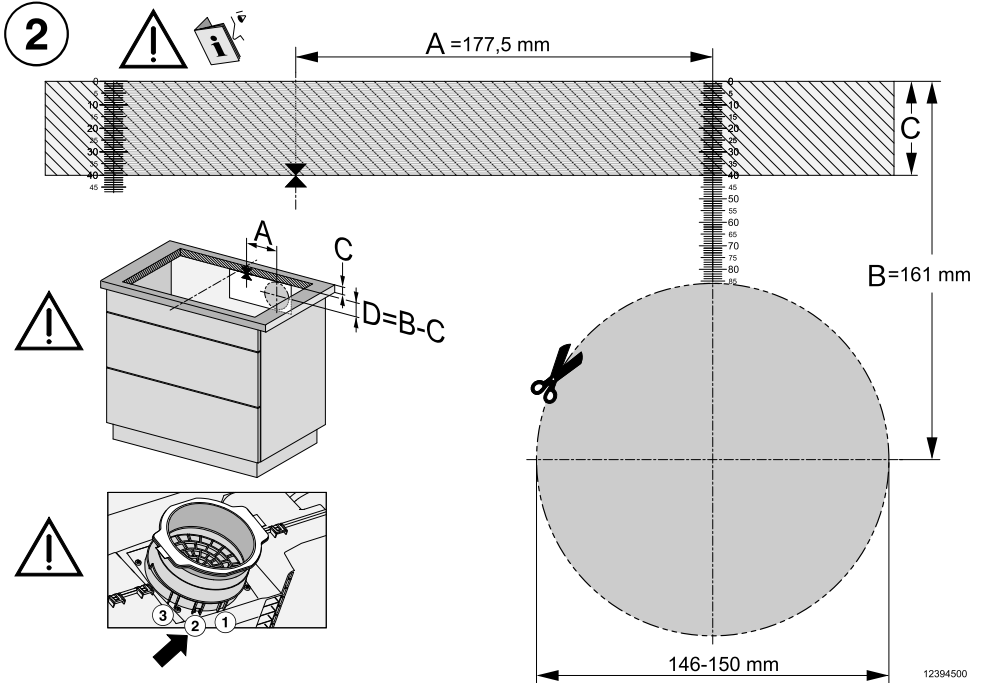


- Dacă aerul este evacuat printr-un coș de aerisire, tubul de evacuare trebuie direcționat după acesta.
- În cazul în care conducta de evacuare a aerului se montează orizontal, trebuie realizată o pantă. Acest lucru este necesar pentru a împiedica scurgerea condensului în suflantă.
- În cazul în care conducta de evacuare urmează să traverseze încăperi reci (spații din tavan etc.), pot apărea mari variații de temperatură între diferitele zone. Astfel se formează condensul. Conducta de evacuare va trebui izolată în mod corespunzător.

Decupaj perete posterior fără șablon de găurire

Creați un decupaj în peretele posterior în cazul unei instalări montate la suprafață și o adâncime de instalare de 23,8 cm

Utilizați de preferință șablonul de găurire inclus. Utilizați următoarele instrucțiuni doar dacă șablonul de găurire nu este disponibil.



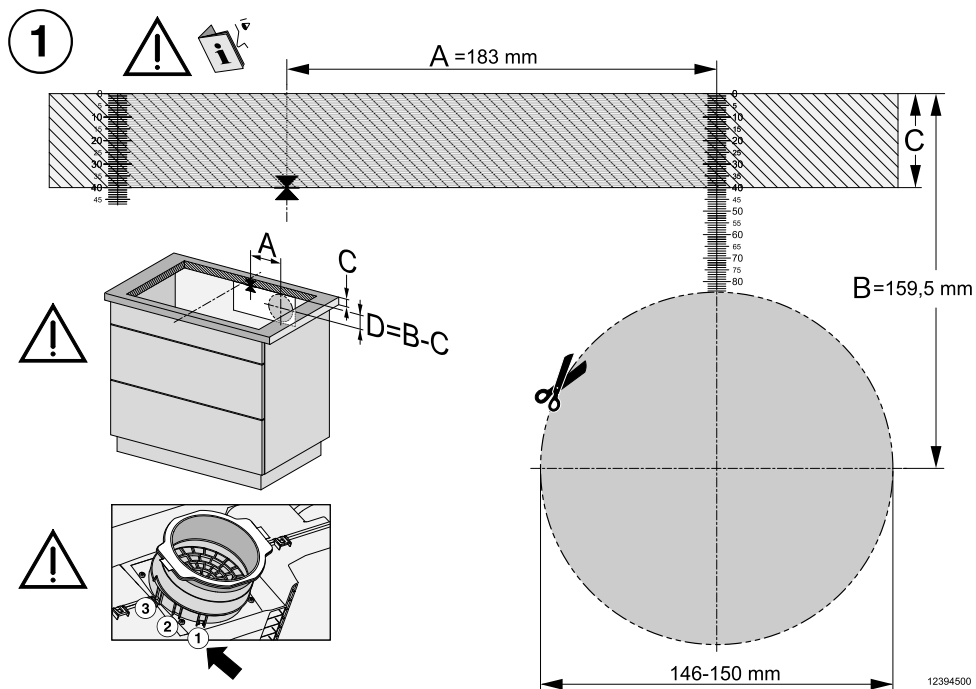
Vedere a șablonului de găurire latura 2. Ilustrația nu este adevărată la scară.

- Măsurați grosimea blatului dvs. de lucru (C).
- Determinați punctul de mijloc al laturei lungi a secțiunii.
- Marcați punctul de mijloc care este la 177,5 mm (A) la dreapta acestuia.
- Marcați locația (D) care se află ($B [161 \text{ mm}] - C$ [grosimea blatului de lucru]) sub capătul din dreapta al segmentului A.
- Tăiați un orificiu de $\varnothing 146-150 \text{ mm}$ în jurul acestui punct.
- Doar funcționare Plug&Play: fixați adaptorul Plug&Play în poziția 2.

Instalarea

Creați o decupaj în peretele posterior în cazul unei instalări montate la același nivel și o adâncime de instalare de 23,8 cm

Utilizați de preferință șablonul de găurire inclus. Utilizați următoarele instrucțiuni doar dacă șablonul de găurire nu este disponibil.

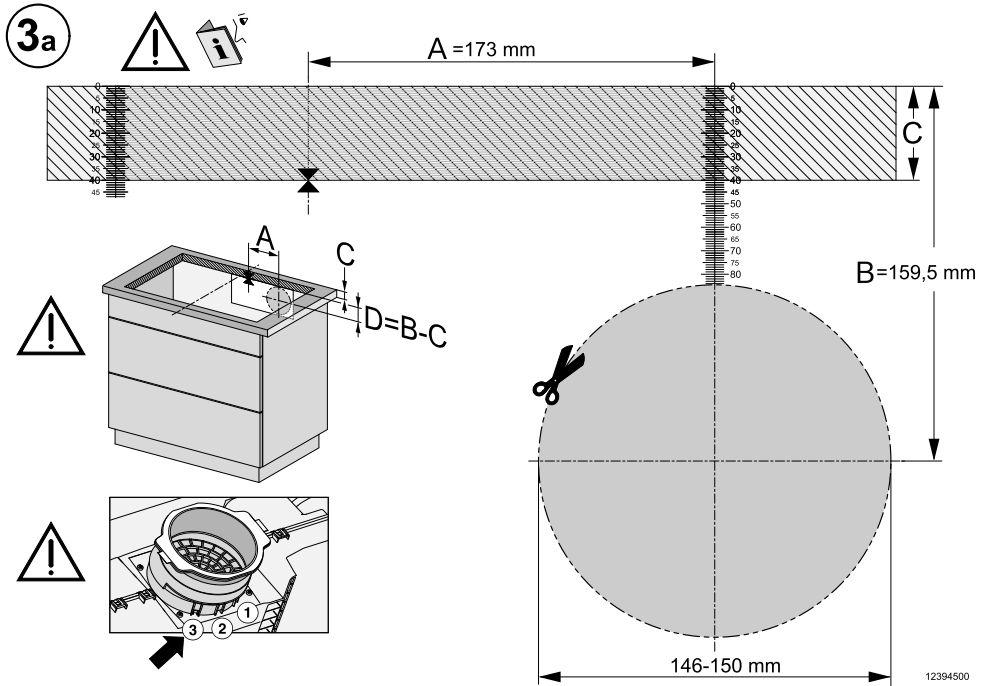


Vedere a șablonului de găurire latura 1. Ilustrația nu este adevărată la scară.

- Măsurați grosimea blatului dvs. de lucru (C).
- Determinați punctul de mijloc al laturei lungi a secțiunii.
- Marcați punctul de mijloc care este la 183 mm (A) la dreapta acestuia.
- Marcați locația (D) care se află ($B [159,5 \text{ mm}] - C$ [grosimea blatului de lucru]) sub capătul din dreapta al segmentului A.
- Tăiați un orificiu de $\varnothing 146-150 \text{ mm}$ în jurul acestui punct.
- Doar funcționare Plug&Play: fixați adaptorul Plug&Play în poziția 1.

Creați un decupaj în peretele posterior în cazul unei instalări montate la suprafață și o adâncime de instalare de 24,8 cm

Utilizați de preferință șablonul de găurire inclus. Utilizați următoarele instrucțiuni doar dacă șablonul de găurire nu este disponibil.



Vedere a șablonului de găurire latura 3a. Nu este o ilustrație la scară reală.

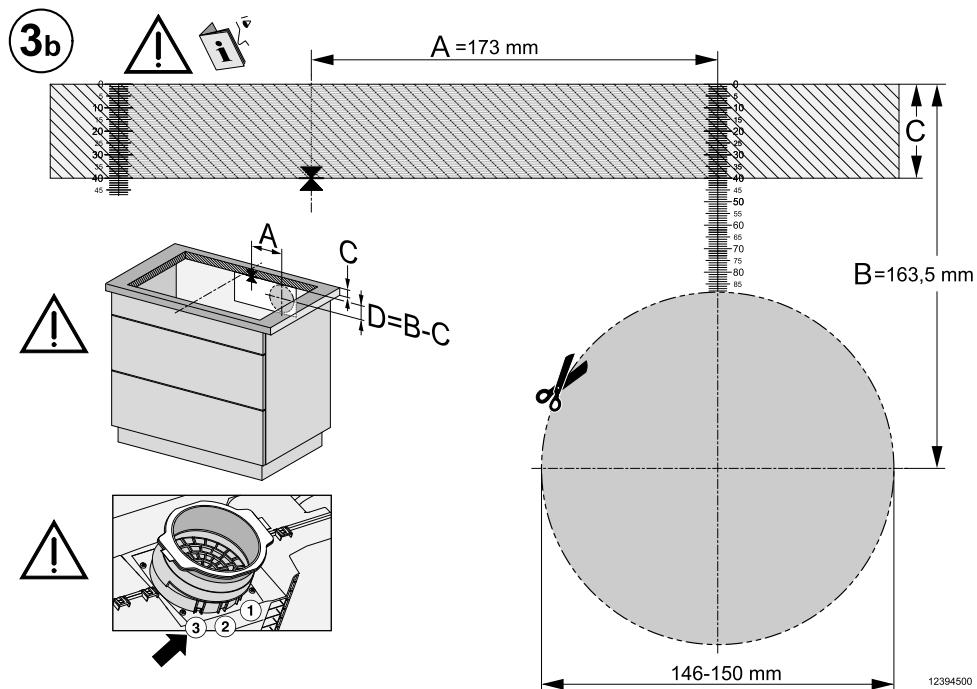
- Măsurăți grosimea blatului dvs. de lucru (C).
- Determinați punctul de mijloc al laturei lungi a secțiunii.
- Marcați punctul de mijloc care este la 173 mm (A) la dreapta acestuia.
- Marcați locația (D) care se află ($B [159,5 \text{ mm}] - C$ [grosimea blatului de lucru]) sub capătul din dreapta al segmentului A.
- Tăiați un orificiu de $\varnothing 146-150 \text{ mm}$ în jurul acestui punct.
- Doar funcționare Plug&Play: fixați adaptorul Plug&Play în poziția 3.

12394500

Instalarea

Creați o decupaj în peretele posterior în cazul unei instalări montate la același nivel și o adâncime de instalare de 24,8 cm


Utilizați de preferință șablonul de găurire inclus. Utilizați următoarele instrucțiuni doar dacă șablonul de găurire nu este disponibil.



Vedere a șablonului de găurire latura 3b. Nu este o ilustrație la scară reală.

- Măsurați grosimea blatului dvs. de lucru (C).
- Determinați punctul de mijloc al laturei lungi a secțiunii.
- Marcați punctul de mijloc care este la 173 mm (A) la dreapta acestuia.
- Marcați locația (D) care se află $(B [163,5 \text{ mm}] - C [\text{grosimea blatului de lucru}])$ sub capătul din dreapta al segmentului A.
- Tăiați un orificiu de $\varnothing 146-150 \text{ mm}$ în jurul acestui punct.
- Doar funcționare Plug&Play: fixați adaptorul Plug&Play în poziția 3.

Conectare la rețeaua electrică

 Daune din cauza conectării necorespunzătoare.

Lucrările necorespunzătoare de instalare, întreținere sau reparație pot implica pericole considerabile pentru utilizator.

Miele nu își asumă nici o răspundere pentru pagubele rezultate în timpul unor lucrări neautorizate de instalare sau întreținere sau reparare, produse ca urmare a legării neadecvate la împământare (de ex. electrocutare).

Conectarea plitei la rețeaua electrică trebuie efectuată de către un electrician.

Electricianul trebuie să cunoască în amănunt și să respecte cu grijă normele locale și indicațiile suplimentare ale furnizorului local de electricitate.

După montare trebuie asigurată protecția la atingere a componentelor izolate din fabricație.

Putere totală

Consultați eticheta cu date tehnice.

Date de conectare

Datele de conectare necesare sunt indicate pe eticheta cu date tehnice. Aceste date trebuie să corespundă cu cele ale rețelei.

Posibilitățile de conectare sunt indicate în schema de conectare.

Întrerupător de curent rezidual


Pentru o siguranță sporită, VDE (Uniunea Electrotehnicienilor din Germania) sau ÖVE (Uniunea Austriacă pentru Electrotehnică) recomandă conectarea prealabilă a aparatului la un întrerupător de curent rezidual cu un curent de declanșare de 30 mA.

Separatoare electrice

Deconectarea de la rețea a plitei trebuie să se poată realiza prin separatoare electrice bipolare. Când elementul este oprit, trebuie să existe o distanță de contact de minimum 3 mm. Separatoare electrice sunt elementele de protecție la supracurent și întrerupătoarele de protecție.

Instalarea

Deconectarea de la rețeaua electrică

 Pericol de electrocutare de la tensiunea de rețea.

Repornirea alimentării electrice în timpul lucrărilor de reparații și/sau întreținere poate duce la o electrocutare.

Asigurați rețeaua împotriva repornirii după deconectarea aparatului.

Dacă aparatul trebuie deconectat de la rețeaua electrică, în funcție de instalație, trebuie procedat în felul următor:

Siguranțe fuzibile

- Înlăturați complet siguranțele fuzibile și cartușele de siguranță din clapetele cu filet.

Siguranțe automate cu filet

- Apăsați butonul de verificare (roșu), până când butonul din mijloc (negru) sare în afară.

Siguranțe automate

- (Întrerupătoare automate pentru protecția liniilor, minimum tip B sau C): treceți comutatorul de la 1 (pornit) la 0 (oprit).

Întrerupător de curent rezidual

- (Întrerupător de circuit): treceți întrerupătorul principal de la 1 (pornit) la 0 (oprit) sau apăsați butonul de verificare.


Cablu de alimentare

Plita trebuie conectată folosind un cablu de alimentare de tipul H 05 VV-F (izolație PVC) cu o secțiune transversală adecvată, în conformitate cu schema de conectare.

Posibilitățile de conectare sunt indicate în schema de conectare.

Vă rugăm să consultați eticheta cu date tehnice pentru tensiunea de conectare admisă pentru plita dvs. și valoarea de conectare aferentă.

Înlocuirea cablului de conectare la rețea

 Pericol de electrocutare de la tensiunea de rețea.

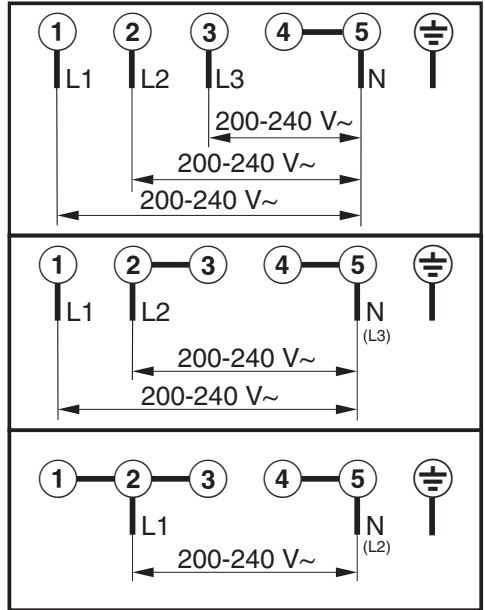
Conectarea necorespunzătoare la rețeaua electrică poate provoca electrocutare.

Cablul de conectare la rețea trebuie înlocuit exclusiv de către un electrician calificat.

La înlocuirea cablului de conectare la rețea folosiți exclusiv un cablu tip H 05 VV-F (izolație PVC) cu o secțiune adecvată. Cablul de conectare este disponibil la producător sau la Serviciul tehnic.

Schemă de conectare

Nu toate opțiunile de conectare sunt permise la locul de instalare.
 Respectați normele locale și indicațiile suplimentare ale furnizorului local de electricitate.



Instalarea

Fișe de date ale produselor

În cele ce urmează sunt atașate fișele de date ale modelelor descrise în aceste instrucțiuni de utilizare și instalare.

Informații despre plite de gătit electrice, de uz casnic

conform Regulamentului (UE) Nr. 66/2014

MIELE	
Denumire/identificator de model	KMDA 7676 FL-A, KMDA 7676 FL-U
Numărul de zone și/sau suprafețe de gătit	4
Pentru zonele de gătit circulare: diametrul suprafeței utile per zonă de gătit Pentru zonele sau suprafețele de gătit necirculare: lungimea / lățimea suprafeței utile per zonă de gătit L/l	1. = 230x460 mm 2. = 230x460 mm 3. = 4. =
Consum de energie per zonă sau suprafață de gătit, calculat per kg ($EC_{\text{gătit electric}}$)	1. = 180,1 Wh/kg 2. = 180,7 Wh/kg
Consum de energie al plitei de gătit, calculat per kg ($EC_{\text{plită de gătit electrică}}$)	180,4 Wh/kg

Fișa produsului pentru hote de bucătărie de uz casnic

conform Regulamentului Delegat (UE) nr.65/2014 și Regulamentului (UE) Nr. 66/2014

MIELE	
Denumire/identificator de model	KMDA 7676 FL-A
Consum anual de energie ($AEC_{hotă}$)	kWh/an
Clasă de eficiență energetică	A+
Indice de eficiență energetică ($EEI_{hotă}$)	38,1
Eficiență fluido-dinamică ($FDE_{hotă}$)	35,0
Clasa de eficiență fluido-dinamică	
A (eficiență maximă) până la G (eficiență minimă)	A
Eficiența iluminării ($LE_{hotă}$)	lx/W
Clasa de eficiență a iluminării	
A (eficiență maximă) până la G (eficiență minimă)	-
Eficiența de filtrare a grăsimilor	95,1%
Clasa de eficiență a filtrării grăsimilor	
A (eficiență maximă) până la G (eficiență minimă)	A
Flux nominal de aer măsurat la punctul de eficiență maximă	318,3 m ³ /h
Debit de aer (turație min.)	196 m ³ /h
Debit de aer (turație max.)	530 m ³ /h
Debit de aer (mod intensiv sau accelerat)	605 m ³ /h
Debit de aer max. (Q_{max})	605,0 m ³ /h
Presiunea aerului măsurată la punctul de eficiență maximă	502 Pa
Putere acustică ponderată A a emisiilor sonore transmise prin aer (turație min.)	41 dB
Putere acustică ponderată A a emisiilor sonore transmise prin aer (turație max.)	65 dB
Putere acustică ponderată A a emisiilor sonore transmise prin aer (mod intensiv sau accelerat)	68 dB
Putere electrică de intrare măsurată la punctul de eficiență maximă	126,9 W
Consum de putere în modul oprit (P_o)	W
Consum de putere în modul standby (P_s)	W
Putere nominală a sistemului de iluminat	0,0 W
Iluminarea medie a sistemului de iluminat pe suprafața de gătit	0 lx
Factor de creștere în timp	0,7

Instalarea

Declarație de conformitate

Miele declară prin prezenta că această plită vitroceramică cu inducție corespunde Directivei 2014/53/UE.

Textul complet al declarației de conformitate UE este disponibil la una dintre următoarele adrese de internet:

- Produse, descărcare, pe www.miele.ro
- Puteți efectua o solicitare de service, cere informații sau instrucțiuni de utilizare, la www.miele.ro/manual, indicând numele produsului sau numărul de serie al produsului.

Bandă de frecvență	2,4000 GHz – 2,4835 GHz
Putere maximă de emisie	< 100 mW

România
Miele Appliances S.R.L.
Piața Presei Libere, nr. 3-5,
sector 1, București
Clădirea City Gate, Turnul sudic, etaj 5
Telefon 021 352 07 77 / 78 / 79
Fax 021 352 07 76
E-mail info@miele.ro

Miele & Cie. KG
Carl-Miele-Straße 29
33332 Gütersloh
Germania

KMDA 7676 FL-A, KMDA 7676 FL-U

ro-RO

M.-Nr. 12 538 470 / 00