

Upute za uporabu Kombinacija hladnjaka i zamrzivača



Prije postavljanja, ugradnje i prve uporabe **obvezno** pročitajte ove upute za uporabu i ugradnju. Time ćete zaštititi sebe i izbjeći oštećenja.

Sadržaj

Sigurnosne napomene i upozorenja	5
Vaš doprinos zaštiti okoliša	17
Ugradnja	19
Mjesto postavljanja.....	19
Klimatski razred.....	20
Zahtjevi za odzračivanje i prozračivanje	20
Postavljanje više uređaja za hlađenje.....	21
Zamjena graničnika na vratima.....	21
Postavljanje priloženih dodataka za odmak od zida	21
Postavljanje uređaja za hlađenje	22
Poravnavanje uređaja za hlađenje.....	22
Integracija uređaja za hlađenje u kuhinjski niz	23
Dimenzije uređaja	25
Električni priključak.....	29
Ušteda energije	30
Opis uređaja	32
Pregled uređaja	32
Upravljačka ploča s početnim zaslonom	34
Način za podešavanje 	34
Odabir željene funkcije u načinu za podešavanje 	36
Oblikovanje unutrašnjosti	37
Premještanje police za odlaganje/police za boce	37
Pričvršćivanje podloga za jaja	37
Pomicanje ili vađenje držača za boce	37
Premještanje površine za odlaganje.....	37
Pomicanje djeljive površine za odlaganje.....	38
Premještanje djeljive površine za odlaganje.....	38
Premještanje police za boce	39
Korištenje police za boce u pregradi	39
Mjesto za lim za pečenje	40
Postavljanje filtra za mirise	40
Fleksibilna prilagodba zone za zamrzavanje(VarioRoom)	40
Isporučeni pribor	41
Dodatni pribor	41
Uključivanje i isključivanje uređaja za hlađenje	42
Prije prve uporabe	42
Priključivanje uređaja za hlađenje	42
Uključivanje uređaja za hlađenje	42

Isključivanje uređaja za hlađenje	43
Odvojeno isključivanje zone za hlađenje	43
Kod duže odsutnosti	44
Ispravna temperatura	45
Prikaz temperature	46
Podešavanje temperature u zoni za hlađenje/zamrzavanje	46
Moguće podešene vrijednosti	46
Korištenje funkcija Brzo hlađenje i Brzo zamrzavanje	48
Određivanje ostalih postavki	50
Pojašnjenja pojedinih postavki	50
Party način rada 	50
Holiday način rada 	50
Uključivanje funkcije zaključavanja  / 	51
Šabat način rada 	52
Informacije o Šabat načinu rada 	53
Promjena vremena do uključivanja alarma vrata 	53
Miele@home	53
Promjena glasnoće tonova upozorenja i signalnih tonova  / 	55
Promjena svjetline zaslona 	55
Isključivanje prezentacije 	56
Resetiranje postavki na tvorničke postavke 	56
Informacije 	56
Prikaz za izmjenu filtra za mirise 	57
Način rada za čišćenje 	57
Alarm temperature i vrata	58
Alarm vrata	59
Pohrana namirnica u zoni za hlađenje	60
Različita područja hlađenja	60
Neprikladno za zonu za hlađenje	61
Napomene za kupovinu namirnica	61
Ispravna pohrana namirnica	62
Pohrana namirnica u PerfectFresh Pro zoni	63
PerfectFresh Pro zona	63
Vlažni pretinac	63
Suhi pretinac	64
Zamrzavanje i pohrana	66
Što se događa pri zamrzavanju svježih namirnica?	66
Maksimalna snaga zamrzavanja	66

Sadržaj

Pohrana prethodno zamrznutih namirnica	66
Zamrzavanje svježih namirnica	67
Period pohrane zamrznutih namirnica.....	68
Brzo hlađenje napitaka.....	69
Korištenje pribora	69
Priprava kockica leda	69
Odleđivanje	70
Čišćenje i održavanje	71
Napomene za sredstva za čišćenje.....	71
Priprema uređaja za hlađenje za čišćenje	72
Čišćenje unutrašnjosti uređaja	73
Ručno pranje ili pranje pribora u perilici posuđa	73
Vađenje i rastavljanje pribora u svrhu čišćenja.....	74
Umetanje staklenih polica i ladica u zonu za zamrzavanje	76
Čišćenje prednje strane i bočnih stijenki uređaja	77
Čišćenje brtve na vratima.....	78
Čišćenje poprečnih otvora za prozračivanje i odzračivanje.....	78
Nakon čišćenja	78
Što učiniti, ako	79
Uzroci zvukova	89
Servis	91
Kontakt u slučaju smetnji	91
EPREL baza podataka	91
Jamstvo.....	91
Izjava o sukladnosti.....	92
Autorska prava i licence	93

Sigurnosne napomene i upozorenja

Ovaj uređaj za hlađenje odgovara svim propisanim sigurnosnim odredbama. Međutim, nepropisna uporaba može prouzročiti ozljede ljudi i materijalna oštećenja.

Pročitajte pažljivo upute za uporabu i ugradnju prije prve uporabe uređaja za hlađenje. U njima se nalaze važne napomene o ugradnji, sigurnosti, uporabi i održavanju uređaja. Time ćete zaštititi sebe i izbjeći oštećenja na uređaju za hlađenje.

U skladu s Normom IEC 60335-1, tvrtka Miele izričito navodi da morate u potpunosti pročitati i slijediti sve raspoložive informacije o postavljanju uređaja za hlađenje kao i sigurnosne napomene i upozorenja.

Tvrtka Miele ne može preuzeti odgovornost za štete uzrokovane nepoštivanjem ovih napomena.

Sačuvajte ove upute za ugradnju i predajte ih eventualnom budućem vlasniku uređaja.

Sigurnosne napomene i upozorenja

Namjenska uporaba

► Uređaj za hlađenje je predviđen za uporabu u kućanstvima i kućanstvu sličnim okruženjima, kao primjerice:

- prodavaonicama, uredima i drugim sličnim radnim okruženjima
- poljoprivrednim imanjima
- hotelima, motelima, pansionima i drugim sličnim oblicima smještaja.

Ovaj uređaj za hlađenje nije namijenjen korištenju na otvorenom.

► Uređaj za hlađenje koristite isključivo u okviru kućanstva za hlađenje i pohranu namirnica kao i za pohranu duboko zamrznutih namirnica, za zamrzavanje svježih namirnica i za pripremu leda.

Drugi načini uporabe nisu dozvoljeni.

► Uređaj za hlađenje nije prikladan za pohranu i hlađenje lijekova, krvne plazme, laboratorijskih preparata ili sličnih materijala ili proizvoda koje uključuje direktiva za medicinske proizvode. Zloupotreba uređaja za hlađenje može uzrokovati oštećenje pohranjene robe ili njezino propadanje. Nadalje uređaj za hlađenje se ne smije koristiti na mjestima gdje postoji opasnost od eksplozije.

Tvrtka Miele ne preuzima odgovornost za štete nastale nenamjenskom uporabom ili nepravilnim rukovanjem.

► Osobe (uključujući i djeca) koje zbog svog tjelesnog, osjetilnog ili duševnog stanja, ili nedostatka iskustva ili zbog neznanja nisu u stanju sigurno rukovati uređajem za hlađenje, moraju biti pod nadzorom dok rukuju istim.

Takve osobe mogu upotrebljavati uređaj za hlađenje bez nadzora samo kad su upućene u sigurno korištenje uređaja, te razumiju opasnosti koje proizlaze iz pogrešnog rukovanja.

Djeca u kućanstvu

- ▶ Djeca mlađa od 8 godina ne smiju biti u blizini uređaja za hlađenje, osim kad su pod stalnim nadzorom.
- ▶ Djeca starija od osam godina uređaj za hlađenje smiju koristiti bez nadzora samo ukoliko im je rukovanje objašnjeno tako da njime mogu rukovati sigurno. Djeca moraju biti sposobna prepoznati i razumjeti opasnosti pogrešnog rukovanja uređajem.
- ▶ Djeca ne smiju čistiti ni održavati uređaj za hlađenje bez nadzora.
- ▶ Nadgledajte djecu koja se zadržavaju u blizini uređaja za hlađenje. Nemojte djeci dopustiti da se igraju uređajem.
- ▶ Opasnost od gušenja! Igrajući se s ambalažom (primjerice folijom) djeca se u istu mogu zamotati ili ju navući preko glave i ugušiti se. Držite ambalažu izvan dosega djece.

Sigurnosne napomene i upozorenja

Tehnička sigurnost

► Provjerena je zabrtvljenost toka rashladnog sredstva. Uređaj za hlađenje u skladu je s relevantnim sigurnosnim odredbama kao i dotičnim EU direktivama.



► Upozorenje: Opasnost od požara/zapaljivi materijali. Ovaj simbol se nalazi na kompresoru i označava zapaljive materijale. Ne uklanjajte ovu naljepnicu.

Sredstvo za hlađenje koje se nalazi uređaju (podaci na tipskoj naljepnici) je u skladu s okolišem, no zapaljivo.

Uporaba ovog sredstva za hlađenje koje je u skladu s okolišem samo djelimice dovodi do pojačanja zvukova rada. Osim zvukova rada kompresora u cijelom rashladnom krugu može doći do zvukova strujanja. Ovakvi se efekti na žalost ne mogu izbjeći no oni nemaju nikakav utjecaj na učinkovitost uređaja.

Prilikom transporta i prilikom ugradnje/postavljanja uređaja za hlađenje pazite da se ne oštete dijelovi rashladnog kruga. Prskajuće sredstvo za hlađenje može dovesti do ozljeda očiju te se sredstvo koje je iscurilo može zapaliti.

U slučaju oštećenja:

- Izbjegavajte otvoreni plamen ili izvore zapaljivosti.
- Isključite uređaj za hlađenje iz električne mreže.
- Na nekoliko minuta prozračite prostoriju u kojoj stoji uređaj za hlađenje.
- Kontaktirajte servis.

Sigurnosne napomene i upozorenja

▶ Što je više sredstva za hlađenje u uređaju, to veći mora biti prostor u koji se hladnjak postavlja. Kod eventualnih pukotina u malim prostorijama može nastati zapaljiva mješavina plina i zraka. Na svakih 8 g sredstva za hlađenje prostor mora biti veličine najmanje 1 m³. Količina sredstva za hlađenje nalazi se na tipskoj naljepnici u unutrašnjosti uređaja za hlađenje.

▶ Priključni podaci (osigurač, frekvencija, napon) s tipske naljepnice uređaja za hlađenje moraju se obavezno podudarati s onima električne mreže, kako ne bi nastala oštećenja na uređaju.

Podatke usporedite prije priključivanja. U slučaju sumnje obratite se stručnoj osobi.

▶ Električna sigurnost uređaja za hlađenje može se zajamčiti samo ako je priključen na propisno instaliranu instalaciju sa zaštitnim vodičem. Ovaj temeljni sigurnosni uvjet mora biti ispunjen. U slučaju sumnje, električnu instalaciju treba dati na provjeru stručnoj osobi.

▶ Mogući je povremeni ili trajni pogon na samodostatnom ili ne mrežno sinkroniziranom sustavu napajanja energijom (poput primjerice pojedinačne mreže, back up sustavi). Pretpostavka za takav pogon da je sustav napajanja energijom u skladu sa zahtjevima EN 50160 ili sličnim.

Zaštite predviđene za kućnu instalaciju i za ovaj Miele proizvod u svojoj funkciji i načinu rada moraju biti sigurne i u pojedinačnom pogonu ili pogonu koji nije mrežno sinkroniziran ili se moraju zamijeniti istovjetnim mjerama u instalaciji. Kako je primjerice opisano u aktualnoj objavi VDE-AR-E 2510-2.

▶ Ako se priloženi priključni kabel ošteti, priključni kabel se mora zamijeniti originalnim rezervni dijelom kako bi se izbjegla opasnost za korisnika. Samo uporabom originalnih rezervnih dijelova tvrtka Miele može jamčiti ispunjavanje sigurnosnih zahtjeva.

▶ Višestruke utičnice niti produžni kabel ne jamče potrebnu sigurnost (npr. opasnost od požara). Uređaj za hlađenje nemojte na taj način priključivati na električnu mrežu.

Sigurnosne napomene i upozorenja

- ▶ Ako do dijelova pod naponom ili na priključni električni kabel dopre vlaga, to može uzrokovati kratki spoj. Stoga uređaj za hlađenje nemojte koristiti u vlažnim prostorima ili prostorijama gdje dolazi do prskanja vode (primjerice u garaži, prostoriji gdje se pere rublje).
- ▶ Ovaj uređaj za hlađenje ne smije se koristiti na pokretnim mjestima (npr. na brodovima).
- ▶ Oštećen uređaj za hlađenje može ugroziti Vašu sigurnost. Provjerite ima li uređaj vidljivih oštećenja. Nikada nemojte upotrebljavati oštećen uređaj.
- ▶ Ovaj uređaj za hlađenje nije namijenjen korištenju kao ugradbeni uređaj.
- ▶ Kod ugradnje, održavanja i popravaka, uređaj za hlađenje se mora isključiti iz električne mreže. Uređaj je isključen iz električne mreže u sljedećim situacijama:
 - isključeni su osigurači u električnoj instalaciji ili
 - potpuno su odvrnuti rastalni osigurači u električnoj instalaciji ili
 - priključni kabel je odspojen od električne mreže. Kod priključnog voda s utikačem, nemojte povlačiti vod, već utikač ako ga želite odspojiti iz električne mreže.
- ▶ Nepravilno instaliranje, održavanje ili popravci mogu uzrokovati ozbiljne opasnosti za korisnika. Instaliranje, održavanje ili popravke smije izvršiti samo ovlašteni Miele servis.
- ▶ Pravo na jamstvo gubite kada uređaj za hlađenje popravljaju od tvrtke Miele neovlaštene osobe.
- ▶ Neispravni dijelovi zamjenjuju se isključivo originalnim Miele rezervnim dijelovima. Samo uporabom tih dijelova tvrtka Miele može jamčiti potpuno ispunjavanje sigurnosnih zahtjeva.

▶ Ovaj uređaj za hlađenje je zbog posebnih zahtjeva (koji se odnose na temperaturu, vlagu, kemijsku postojanost, otpornost na trošenje i vibracije) opremljen posebnim rasvjetnim tijelom. Ovo se rasvjetno tijelo smije koristiti samo u predviđenu svrhu. Rasvjetno tijelo nije prikladno za osvjetljavanje prostorije. Zamjenu vrši ovlašteno stručno osoblje ili Miele servisna služba. Uređaj za hlađenje sadrži više izvora svjetlosti koji pokazuju barem razred energetske učinkovitosti F.

Pravilna ugradnja

- ▶ Promjenu smjera otvaranja (ukoliko je potrebno) napravite u skladu s priloženim uputama za ugradnju.
- ▶ Prilikom transporta i postavljanja uređaja za hlađenje uvijek nosite zaštitne rukavice.
- ▶ Uređaj za hlađenje postavite pomoću još jedne osobe.

Pravilna uporaba

- ▶ Uređaj za hlađenje je razvijen za određeni klimatski razred (raspon temperature okoline) čije se granice moraju poštivati. Klimatski razred naveden je na tipskoj naljepnici u unutrašnjosti uređaja za hlađenje. Niža temperatura okoline dovodi do dužeg mirovanja kompresora, tako da uređaj za hlađenje ne može održavati potrebnu temperaturu.
- ▶ Otvori za odzračivanje i prozračivanje uređaja ne smiju biti prekriveni. U suprotnom se više ne može zajamčiti besprijekoran protok zraka. Raste potrošnja električne energije i ne mogu se isključiti štete na sastavnim dijelovima uređaja.
- ▶ Ako u uređaju za hlađenje ili vratima uređaja pohranjujete namirnice koje sadrže masti ili ulja, pazite da mast ili ulje koje eventualno iscuri ne dođe u kontakt s plastičnim dijelovima uređaja. U plastici mogu nastati pukotine uslijed naprezanja pa može doći do pucanja.

Sigurnosne napomene i upozorenja

- ▶ Opasnost od zapaljenja i eksplozije. U uređaju za hlađenje nemojte pohranjivati eksplozivne tvari i proizvode sa zapaljivim pogonskim plinovima (npr. raspršivači). Zapaljive mješavine mogu se zapaliti električnim dijelovima.
- ▶ Opasnost od eksplozije. U uređaj za hlađenje ne stavljajte električne uređaje (primjerice za izradu mrvljenog leda). Mogu uzrokovati iskrenje.
- ▶ Opasnost od ozljeda i oštećenja. U zoni za zamrzavanje nemojte pohranjivati limenke ni boce s gaziranim pićima ili tekućinama koje se mogu zamrznuti. Limenke ili boce se mogu rasprsnuti.
- ▶ Opasnost od ozljeda i oštećenja. Boce koje ste na brzo hlađenje stavili u zonu za zamrzavanje izvadite najkasnije nakon jednog sata. Boce se mogu rasprsnuti.
- ▶ Opasnost od ozljeda. Zamrznute namirnice i metalne dijelove ne dodirujte mokrim rukama. Ruke se mogu zamrznuti.
- ▶ Opasnost od ozljeda. Kockice leda ili sladoled na štapiću, posebice vodeni sladoled, nikada ne stavljajte u usta neposredno nakon što ste ih izvadili iz zone za zamrzavanje. Zbog vrlo niske temperature zamrznute namirnice usnice ili jezik se mogu smrznuti.
- ▶ Odmrznute namirnice nemojte više zamrzavati. Iskoristite ih što prije, jer one gube svoju hranjivu vrijednost i kvare se. Odmrznute namirnice koje ste skuhalili ili ispekli možete ponovo zamrznuti.
- ▶ Namirnice koje se predugo pohranjuju mogu izazvati trovanje hranom. Dužina pohrane ovisi o mnogo čimbenika kao što su stupanj svježine, kvaliteta namirnica i temperatura pohrane. Pazite na rok uporabe i rokove pohrane koje navodi proizvođač namirnica!

Za uređaje od plemenitog čelika vrijedi sljedeće:

- ▶ Površina od plemenitog čelika oštetiti će se ljepljivim sredstvom i izgubiti svoja svojstva kao zaštita od zaprljanja. Na površinu od plemenitog čelika ne lijepite poruke, prozirnu ljepljivu traku, zaštitnu ljepljivu traku ili bilo kakva druga ljepljiva sredstva.

- ▶ Površina je osjetljiva na ogrebotine. Čak i magneti mogu ostaviti tragove.

Pribor i rezervni dijelovi

- ▶ Upotrebljavajte isključivo Miele originalni pribor. Nadograde li se ili ugrade drugi dijelovi, gube se prava koja proizlaze iz garancije, jamstva i/ili odgovornosti za proizvod.
- ▶ Miele vam jamči isporuku rezervnih dijelova bitnih za funkcioniranje uređaja minimalno 10 godina, a maksimalno 15 godina od dana prestanka proizvodnje Vašeg uređaja za hlađenje.

Sigurnosne napomene i upozorenja

Čišćenje i održavanje

- ▶ Brtvu na vratima ne tretirajte uljima niti mastima jer bi s vremenom mogla postati porozna.
- ▶ Para parnog čistača može doprijeti do dijelova pod naponom i uzrokovati kratki spoj.
Za čišćenje i otapanje uređaja za hlađenje nemojte nikada upotrebljavati parni čistač.
- ▶ Upozorenje. Za ubrzavanje postupka odmrzavanja nemojte upotrebljavati mehanička ili druga pomoćna sredstva, koja ne preporučuje proizvođač.
- ▶ Šiljati ili oštri predmeti oštetit će površinu isparavanja i uređaj za hlađenje više neće biti funkcionalan. Stoga ne koristite šiljate ili oštre predmete za
 - uklanjanje slojeva leda,
 - podizanje posuda za led i smrznutih namirnica.
- ▶ Prilikom odmrzavanja u uređaj za hlađenje nikada ne stavljajte električna grijača tijela ili svijeeće. Plastika će se oštetiti.
- ▶ Ne upotrebljavajte raspršivače za odmrzavanje ili uklanjanje leda. Oni mogu izazvati stvaranje eksplozivnih plinova, sadržavati otapala ili pogonska sredstva koja oštećuju plastiku ili ugroziti zdravlje.

Transport

- ▶ Uređaj za hlađenje uvijek transportirajte uspravan i u transportnoj ambalaži, kako se uređaj ne bi oštetio.
- ▶ Opasnost od ozljeda i oštećenja. Uređaj za hlađenje transportirajte pomoću još jedne osobe, jer je uređaj za hlađenje vrlo težak.

Zbrinjavanje Vašeg dotrajalog uređaja

- ▶ Djeca se u igri mogu zatvoriti u uređaj za hlađenje i ugušiti.
 - Demontirajte vrata uređaja.
 - Izvadite ladice.
 - Površine za odlaganje ostavite u uređaju za hlađenje kako djeca ne bi mogla jednostavno ući u uređaj.
 - Kod zbrinjavanja starog uređaja za hlađenje uništite mehanizam brave. Tako ćete spriječiti da se djeca u igri zaključaju u uređaju i tako dovedu u opasnost.
- ▶ Opasnost od električnog udara!
 - Odrežite mrežni utikač s kabela.
 - Odrežite mrežni kabel s dotrajalog uređaja.
- ▶ Sve zbrinite zasebno od dotrajalog uređaja.
- ▶ Uvjerite se tijekom i nakon zbrinjavanja da uređaj za hlađenje nije odložen u blizini benzina ili drugih zapaljivih plinova i tekućina.
- ▶ Opasnost od požara uzrokovanih uljima ili rashladnim sredstvima koja cure!

Sadržana sredstva za hlađenje i ulje su zapaljivi. Sredstva za hlađenje ili ulje koje curi mogu se zapaliti u dovoljno visokoj koncentraciji i u kontaktu s vanjskim izvorom topline.

Uvjerite se tijekom zbrinjavanja da rashladni krug nije oštećen kako biste izbjegli nekontrolirano curenje sredstva za hlađenje (podaci na tipskoj naljepnici) i ulja.
- ▶ Prskajuće sredstvo za hlađenje može oštetiti oči! Ne oštećujte dijelove sustava za hlađenje npr.
 - probadanjem kanala za sredstvo za hlađenje na isparivaču.
 - savijanjem cijevi,
 - grebanjem površinskog sloja.

Sigurnosne napomene i upozorenja

Simbol na kompresoru (ovisno o modelu)

Ova je napomena važna samo za recikliranje. Pri normalnom pogonu nema opasnosti.



- ▶ Ulje u kompresoru može biti opasno po život ako se proguta ili prodre u dišne putove.

Zbrinjavanje ambalaže

Ambalaža služi za rukovanje i štiti uređaj od oštećenja tijekom transporta. Ambalažni materijal odabran je imajući u vidu utjecaj na okoliš i mogućnost zbrinjavanja te se načelno može reciklirati.

Recikliranjem ambalažnog materijala štede se sirovine. Koristite odgovarajuća mjesta za prikupljanje ambalaže, ovisno o vrsti materijala ambalaže koju predajte na zbrinjavanje. Bilo koje Miele prodajno mjesto od Vas će preuzeti transportnu ambalažu.

Zbrinjavanje dotrajalog uređaja

Električni i elektronički uređaji sadrže brojne korisne materijale. Sadrže i određene tvari, mješavine i dijelove, kao i elektroničkih uređaja u otpad iz oji su neophodni za njihovo funkcioniranje i sigurno korištenje istima. S obzirom da mogu sadržavati opasne tvari, ako se navedeni materijali odlažu u otpad iz kućanstva ili se zbrinjavaju na drugi nepropisani način, mogu naškoditi zdravlju ljudi i okolišu. Stoga je važno poštovati zakonsku obvezu odvojenog sakupljanja električnog i elektroničkog otpada.

Pazite da se Vaš hladnjak/zamrzivač ne ošteti do zbrinjavanja u skladu s ovdje navedenim uputama i primjenjivim propisima za zbrinjavanje električnih i elektroničkih uređaja.

Na taj ćete način osigurati da sredstva za hlađenje i ulja iz kompresora koja se nalaze u rashladnom krugu ne dospiju u okoliš.

Dotrajali električni i elektronički uređaj ne smijete bacati u otpad iz kućanstva, već ste isti obvezni odvojiti od miješanog komunalnog otpada i od ostalih vrsta otpada. Umjesto odlaganja dotrajalih električnihkućanstva, navedene uređaje predajte na zbrinjavanje u službene sabirne centre za prihvata i daljnju obradu dotrajalih električnih i elektroničkih uređaja u Vašem gradu, ili u prodajno mjesto na kojem ste kupili navedeni uređaj ili u jedno od drugih prodajnih mjesta društva Miele.

Ako se na dotrajalom električnom ili elektroničkom uređaju nalaze osobni podaci, preporučamo, radi Vaše sigurnosti, iste izbrisati u cijelosti prije predaje navedenih uređaja na zbrinjavanje. Ako osobne podatke ostavite na nave-

Vaš doprinos zaštiti okoliša

denim uređajima, to činite na vlastitu odgovornost.

Dotrajale električne i elektroničke uređaje obvezni ste predati na zbrinjavanje u cijelosti i u stanju iz kojeg je vidljivo da navedeni uređaji nisu prethodno rastavljeni radi vađenja zasebnih komponenti ili dijelova.

Molimo pobrinite se da Vaši dotrajali električni i elektronički uređaji do predaje na zbrinjavanje bude izvan dohvata djece.

Ovisno o konkretnom uređaju, dotrajale električne i elektroničke uređaje moguće je reciklirati. Navedeni uređaji mogu sadržavati dijelove koji se mogu iskoristiti za popravak drugih proizvoda. Na taj način, štede se sirovine i omogućava se razumno iskorištavanje prirodnih resursa.



Ova oznaka, koja se sastoji od prekrivenog spremnika za sakupljanje otpada s kotačima, ima značenje odvojenog sakupljanja električnog i elektroničkog otpada. Ako se takva oznaka nalazi na Vašem uređaju, takav uređaj ne smijete odlagati u kantu za smeće u Vašem kućanstvu u koju odlazete miješani komunalni otpad, već ste uređaj obvezni zbrinuti sukladno ovdje navedenim uputama i primjenjivim propisima za zbrinjavanje električnih i elektroničkih uređaja.

Mjesto postavljanja

 Opasnost od oštećenja uzrokovanih visokom vlažnosti zraka. Kod visoke vlažnosti zraka može nastati kondenzat na vanjskim površinama uređaja za hlađenje. Kondenzirana voda može uzrokovati nastajanje korozije na vanjskim stjenkama uređaja. Uređaj za hlađenje postavite u suhu i/ili klimatiziranu prostoriju koja je dovoljno prozračena. Nakon postavljanja se uvjerite da se vrata uređaja ispravno zatvaraju, da poprečni otvori za prozračivanje i odzračivanje nisu prekriveni.

 Opasnost od požara ili štete uzrokovane uređajima čija je funkcija zagrijavanje. Uređaji čija je funkcija zagrijavanje se mogu zapaliti te tako zapaliti i uređaj za hlađenje. Uređaje čija funkcija je zagrijavanje, kao primjerice mini pećnice, dvostruka polja za kuhanje ili tosteri, ne stavljajte na uređaj za hlađenje.

 Opasnost od požara i štete uzrokovane otvorenim plamenom. Otvoreni plamen može zapaliti uređaj za hlađenje. Otvoreni plamen, kao primjerice svijeću, držite podalje od uređaja za hlađenje.

Prikladan je suh i dobro prozračen prostor.

Kod odabira prostora za postavljanje uzmite u obzir da se potrošnja energije uređaja za hlađenje povećava ako je isti postavljen u neposrednoj blizini grijanja, štednjaka ili nekog drugog izvora topline. Izbjegavajte izravnu Sunčevu svjetlost. Što je temperatura okoline viša to kompresor duže radi i potrošnja energije je veća.

Prilikom postavljanja uređaja za hlađenje obratite pažnju i na sljedeće:

- Utičnicu ne smije pokrivati stražnja stjenka uređaja jer ista mora biti lako dostupna za slučaj nužde.
- Mrežni utikač i mrežni priključni kabel ne smiju dodirivati poleđinu uređaja za hlađenje, jer se mogu oštetiti vibracijama koje stvara uređaj za hlađenje.
- Ne priključujte druge uređaje na utičnicu u području poleđine uređaja.
- Prilikom postavljanja uređaja za hlađenje pazite da se priključni kabel ne prignječi ili ošteti.
- U području stražnjeg djela uređaja ne postavljajte niti koristite produžne kablove s više utičnica ili redne stezaljke kako ni druge elektroničke uređaje (poput primjerice trafo za halogenu rasvjetu).
- Pod na mjestu postavljanja mora biti pravilan i ravan te mora biti jednake visine kao i okolni pod.

Ugradnja

Klimatski razred

Uređaj za hlađenje je razvijen za određeni klimatski razred (raspon temperature okoline) čije se granice moraju poštivati. Klimatski razred naveden je na tipskoj naljepnici u unutrašnjosti uređaja za hlađenje.

Klimatski razred	Temperatura okoline
SN	10 do 32°C
N	16 do 32°C
ST	16 do 38°C
T	16 do 43°C
SN-ST	10 do 38°C
SN-T	10 do 43°C

Niža temperatura okoline dovodi do dužeg mirovanja kompresora. Navedeno može dovesti do viših temperatura u uređaju za hlađenje i tako do posljedične štete.

Zahtjevi za odzračivanje i prozračivanje

 Opasnost od požara i oštećenja zbog nedovoljnog prozračivanja.

Ako se uređaj za hlađenje dovoljno ne prozračuje, kompresor se češće uključuje i radi dulje vrijeme. Navedeno dovodi do povećane potrošnje energije te se razvijaju veće temperature pri radu kompresora, što može uzrokovati kvar na kompresoru.

Pazite na dovoljno prozračivanje uređaja za hlađenje.

Pridržavajte se preporučenih otvora za prozračivanje i odzračivanje.

Otvori za prozračivanje i odzračivanje ne smiju se pokriti niti zatvoriti.

Osim toga ih je potrebno redovito čistiti od prašine.

Zagrijava se zrak na stražnjoj stijenci uređaja za hlađenje. Stoga se mora jamčiti besprijekorno prozračivanje (pogledajte poglavlje „Dimenzije uređaja“).

Postavljanje više uređaja za hlađenje

⚠ Šteta uzrokovana kondenzatom na vanjskim stjenkama uređaja. Kod visoke vlažnosti zraka može nastati kondenzat između vanjskih stjenki uređaja za hlađenje što može uzrokovati koroziju.

Uređaj za hlađenje načelno **ne** postavljajte **neposredno** uz druge uređaje za hlađenje.

Između uređaja za hlađenje mora biti razmak od barem 70 mm.

Zamjena graničnika na vratima

⚠ Opasnost od ozljeda i oštećenja zbog velike težine vrata.

Ako zamjenu graničnika vrata vrši jedna osoba postoji veća opasnost od ozljeda i štete.

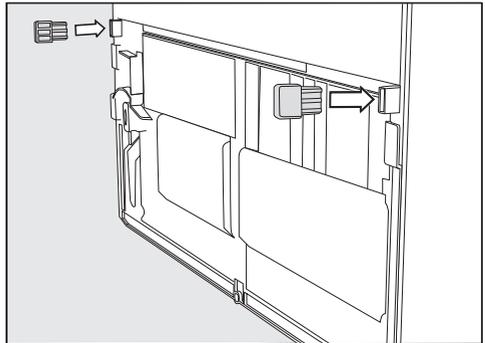
Graničnik na vratima obavezano mijenjajte uz pomoć još jedne osobe.

Uređaj za hlađenje se isporučuje s desnim graničnikom. Ako će se otvarati ulijevo, potrebno je zamijeniti graničnik na vratima (pogledajte priložene upute za ugradnju).

Postavljanje priloženih dodataka za odmak od zida

Koristite dodatke za odmak od zida kako bi se postigla deklarirana potrošnja energije, te kako bi se izbjeglo stvaranje kondenzata vode pri višim temperaturama okoline. S postavljenim dodacima za odmak od zida dubina za ugradnju uređaja povećava se za oko 15 mm.

Ako se dodaci za odmak od zida ne koriste to nema utjecaja na funkcionalnost uređaja za hlađenje. No kod manjeg razmaka od zida neznatno se povećava potrošnja energije.



- Dodatke za odmak od zida montirajte na poledinu hladnjaka dolje lijevo i dolje desno.

Ugradnja

Postavljanje uređaja za hlađenje

⚠ Opasnost od ozljeda i štete uzrokovanih prevrtanjem uređaja za hlađenje.

Ako uređaj za hlađenje postavlja jedna osoba postoji veća opasnost od ozljeda i štete.

Hladnjak obavezno postavite uz pomoć još jedne osobe.

⚠ Opasnost od oštećenja naglim otvaranjem vrata uređaja.

Vrata uređaja mogu udariti o zid i pri tom se mogu oštetiti.

Montirajte priložene graničnike za otvaranje vrata prije no što ugradite uređaj za hlađenje.

Zaštitite vrata uređaja od udaraca uz pomoć ublaživača udaraca od filca koje možete postaviti na zid.

⚠ Opasnost od oštećenja poda.

Pomicanje uređaja za hlađenje može oštetiti pod.

Na osjetljivim podovima pažljivo pomičite uređaj za hlađenje.

Za lakše postavljanje na poledini uređaja za hlađenje nalaze se gore ručke za transport, a dolje kotačići za transport.

Savjet: Hladnjak prilikom postavljanja mora biti prazan.

- Postavite uređaj za hlađenje što bliže mjestu krajnjeg položaja.
- Priključite uređaj za hlađenje na električnu mrežu kako je opisano u poglavlju „Električni priključak“.

- Hladnjak pažljivo gurnite na za njega predviđeno mjesto.
- Hladnjak s dodacima za odmak od zida (ako su montirani) ili s poledinom naslonite izravno na zid.

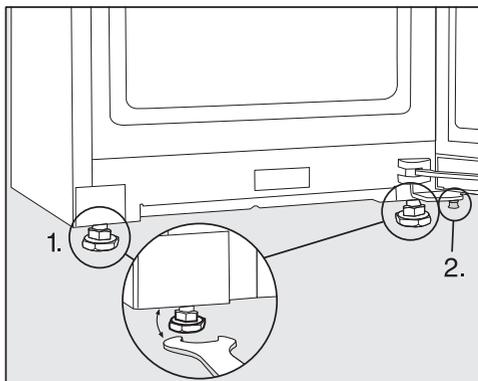
Poravnavanje uređaja za hlađenje

⚠ Opasnost od štete i ozljeda ispadanjem vrata uređaja ili prevrtanjem uređaja za hlađenje.

Ako dodatna nožica za podešavanje na donjem ležaju ne naliježe ispravno na pod, vrata uređaja mogu ispasti ili se uređaj može prevrnuti.

Priloženim viličastim ključem odvrnite nožicu za podešavanje, sve dok nožica ne leži na podu.

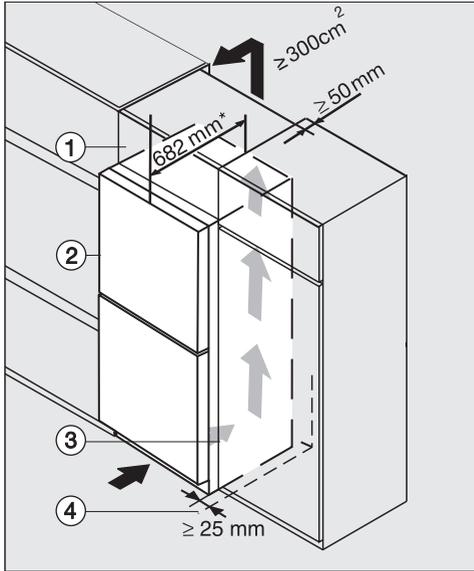
Potom nožicu odvrnite za još četvrtinu okreta.



- Uređaj za hlađenje poravnajte pomoću libele i priloženog viličastog ključa te poduprite vrata uređaja.
1. Podesite prednje nožice.
 2. Dodatnu nožicu za podešavanje odvrnite toliko prema van, da nožica prione uz pod. Potom nožicu odvrnite za još četvrtinu okreta.

Integracija uređaja za hlađenje u kuhinjski niz

Uređaj za hlađenje može se okružiti kuhinjskim ormarićima.

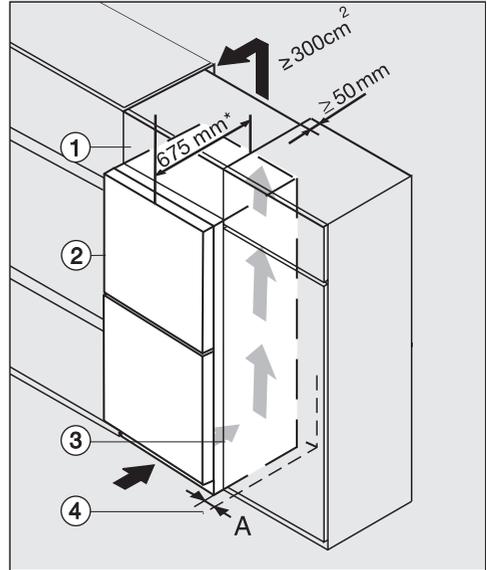


Uređaj za hlađenje sa staklenom prednjom stranom

K(S)/FN(S)/KFN 4xxx X **obsw/mat, bb, br-ws, bs, grgr**

- ① Element za pohranu
- ② Hladnjak, dubina vrata = 82 mm
- ③ Kuhinjski element
- ④ Zid

* Kod uređaja za hlađenje s postavljenim dodacima za odmak od zida dubina uređaja povećava se oko 15 mm.



K(S)/FN(S)/KFN 4xxx X **edst/cs, ws, bst, el**

- ① Gornji element
- ② Uređaj za hlađenje, dubina vrata = 75 mm
- ③ Kuhinjski element
- ④ Zid

A = 25 mm (s prihvatnim udubljenjem)/
60 mm (s ručkom)

* Kod uređaja za hlađenje s postavljenim dodacima za odmak od zida dubina uređaja povećava se oko 15 mm.

Ugradnja

 Opasnost od požara i oštećenja zbog nedovoljnog prozračivanja.

Ako se uređaj za hlađenje dovoljno ne prozračuje, kompresor se češće uključuje i radi dulje vrijeme. Navedeno dovodi do povećane potrošnje energije te se razvijaju veće temperature pri radu kompresora, što može uzrokovati kvar na kompresoru.

Pazite na dovoljno prozračivanje uređaja za hlađenje.

Pridržavajte se preporučenih otvora za prozračivanje i odzračivanje.

Otvori za prozračivanje i odzračivanje ne smiju se pokriti niti zatvoriti.

Osim toga ih je potrebno redovito čistiti od prašine.

Što je veći otvor odzračivanja, kompresor radi uz manju potrošnju energije.

■ Uređaj za hlađenje postavite uz kuhinjski element.

- Prednja strana uređaja mora viriti od prednje strane kuhinjskog elementa najmanje za dubinu vrata. Tako se vrata uređaja mogu bez problema otvoriti i zatvoriti.
- Kod postavljanja uređaja za hlađenje pokraj zida ④ na strani okova potreban je razmak (**A**) između zida ④ i uređaja za hlađenje ②.
- Kako bi se uređaj za hlađenje poravnao s visinom kuhinjskih elemenata u nizu, iznad uređaja se može postaviti odgovarajući gornji element ①.

Po cijeloj širini gornjeg elementa mora postojati kanal za odvod zraka dubine 50 mm.

Poprečni presjek otvora odzračivanja između stropa i hladnjaka mora iznositi minimalno 300 cm², kako bi topli zrak mogao neometano strujati.

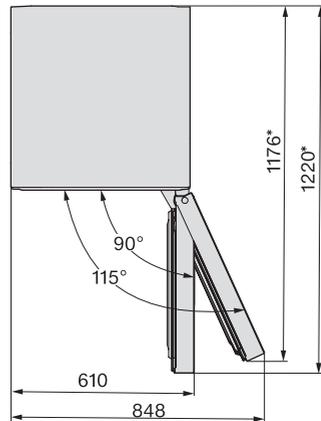
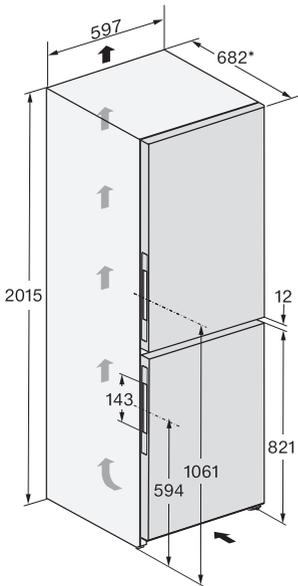
Dimenzije uređaja

Dimenzija za postavljanje/Pogled odozgo

KFN 4799 ... obsw/matt

Sve mjere su navedene u mm.

Ispravna funkcija uređaja za hlađenje zajamčena je kad su otvori za prozračivanje i odzračivanje slobodni.



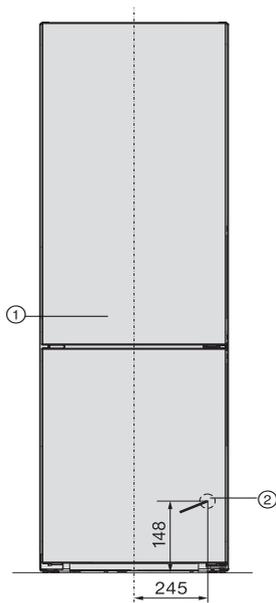
* Dimenzija bez montiranog dodatka za odmak od zida. Ako se koriste priloženi dodaci za odmak od zida, dubina za ugradnju uređaja povećava se za 15 mm.

Ugradnja

Priključci

KFN 4799 ... obsw/matt

Sve mjere su navedene u mm.



① Pogled sprijeda

② Mrežni priključak duljine = 2.000 mm

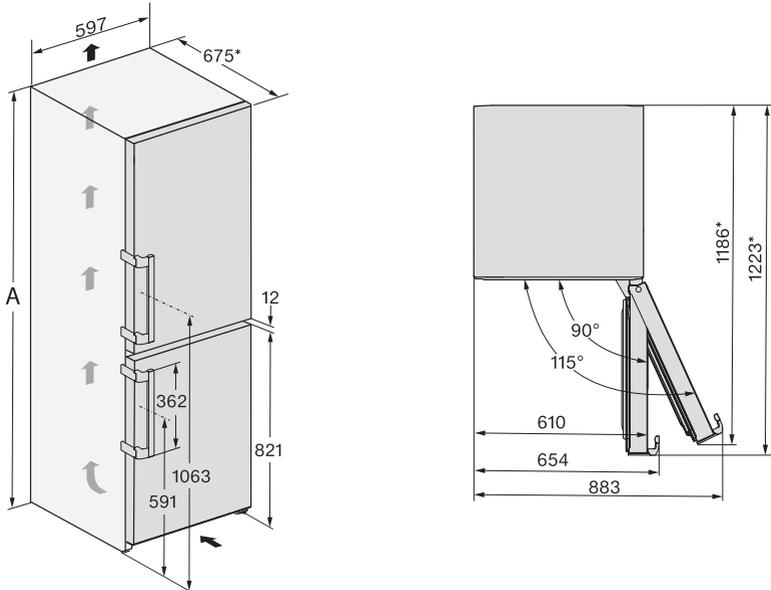
Produženi mrežni priključak moguće je nabaviti u Miele servisu.

Dimenzija za postavljanje/Pogled odozgo

KFN 4797 ... edt/cs, KFN 4797 ... ws, KFN 4799 ... edt/cs

Sve mjere su navedene u mm.

Ispravna funkcija uređaja za hlađenje zajamčena je kad su otvori za prozračivanje i odzračivanje slobodni.



* Dimenzija bez postavljenog dodatka za odmak od zida. Ako se koriste priloženi dodaci za odmak od zida, dubina za ugradnju uređaja povećava se za 15 mm.

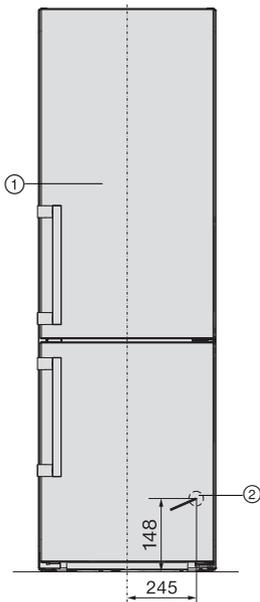
	A
KFN 4797 ... edt/cs	2015
KFN 4797 ... ws	2015
KFN 4799 ... edt/cs	2015

Ugradnja

Priključci

KFN 4797 ... edt/cs, KFN 4797 ... ws, KFN 4799 ... edt/cs

Sve mjere su navedene u mm.



① Pogled sprijeda

② Mrežni priključak duljine = 2.000 mm

Produženi mrežni priključak moguće je nabaviti u Miele servisu.

Električni priključak

Uređaj za hlađenje se smije priključiti na zaštićenu utičnicu isključivo s priloženim mrežnim kabelom.

Uređaj za hlađenje postavite tako da je utičnica lako dostupna. Ukoliko utičnica nije lako dostupna, u sklopu instalacije mora postojati naprava za odvajanje za svaki pol.

⚠ Opasnost od požara zbog pregrijavanja.

Uporaba uređaja za hlađenje koji je priključen na višestruke utičnice i produžni kabel može uzrokovati preopterećenje kabela.

Iz sigurnosnih razloga nemojte upotrebljavati višestruke utičnice ni produžne kablove.

Električna instalacija mora biti izvedena u skladu s normom VDE 0100.

Iz sigurnosnih razloga preporučujemo primjenu FID-sklopke (RCD) tipa  na dodijeljenoj kućnoj instalaciji za električni priključak uređaja za hlađenje.

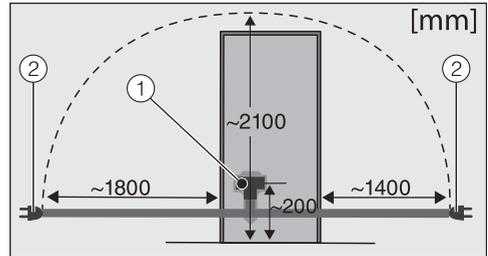
Oštećeni mrežni priključni kabel smije se zamijeniti samo specijalnim mrežnim priključnim kabelom istog tipa (dostupan u Miele servisu). Iz sigurnosnih razloga zamjenu smije obavljati samo kvalificirano osoblje ili Miele servis.

Nazivna snaga i jačina osigurača navedeni su u ovim uputama za uporabu ili na tipskoj naljepnici. Ove podatke usporedite s podacima električnog priključka na mjestu ugradnje. U slučaju sumnje obratite se stručno osposobljenom električaru.

Mogući je povremeni ili trajni pogon na samodostatnom ili ne mrežno sinkroniziranom sustavu napajanja energijom (poput primjerice pojedinačne mreže, back up sustavi). Pretpostavka za takav pogon da je sustav napajanja energijom u skladu sa zahtjevima EN 50160 ili sličnim.

Zaštite predviđene za kućnu ugradnju i za ovaj Miele proizvod u svojoj funkciji i načinu rada moraju biti sigurne i u pojedinačnom pogonu ili pogonu koji nije mrežno sinkroniziran ili se moraju zamijeniti istovjetnim mjerama u ugradnji. Kako je primjerice opisano u aktualnoj objavi VDE-AR-E 2510-2.

Priključivanje uređaja za hlađenje



Stražnja strana uređaja za hlađenje

- ① Utikač uređaja
- ② Mrežni utikač

■ Utaknite utikač od uređaja.

Pripazite da je utikač ispravno umetnut.

■ Utaknite utikač uređaja za hlađenje u utičnicu.

Hladnjak je sad priključen na električnu mrežu.

Ušteda energije

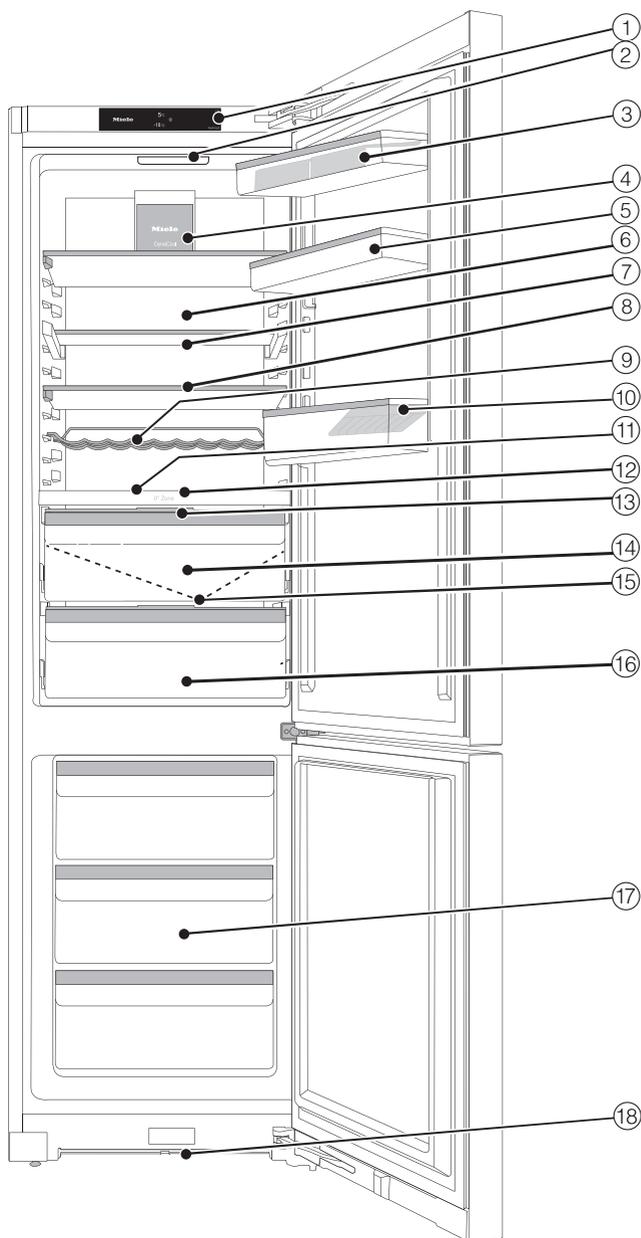
Energiju ćete uštedjeti na sljedeći način:

- Mjesto postavljanja** Uređaj za hlađenje mora pri povišenim temperaturama okoline često hladiti i stoga troši više energije. Stoga:
- Uređaj za hlađenje postavite u dobro prozračenu prostoriju.
 - Uređaj za hlađenje ne postavljajte pored izvora topline (radijator, štednjak).
 - Uređaj za hlađenje zaštitite od izravne sunčeve svjetlosti.
 - Osigurajte idealnu temperaturu okoline oko 20°C.
 - Poprečne otvore za prozračivanje i odzračivanje držite slobodnima i redovito čistite od prašine.
- Podešavanje temperature** Što je podešena temperatura niža, potrošnja energije je veća. Preporučuju se sljedeće postavke:
- Zona za hlađenje 4 do 5°C.
 - PerfectFresh Pro zona oko 0°C.
 - Zona za zamrzavanje -18°C.
- Uporaba** Potrošnja energije povećava se kao rezultat uvedene topline i zapriječene cirkulacije zraka. Stoga:
- Vrata uređaja uvijek otvarajte što je kraće moguće. Dobro sortiranje namirnica pomaže pri orijentaciji.
 - Vrata uređaja nakon otvaranja potpuno zatvorite.
 - Topla jela i napitke ohladite prije no što ih stavite u uređaj za hlađenje.
 - Namirnice dobro zapakirajte ili poklopite prije odlaganja u uređaj za hlađenje.
 - Nemojte previše napuniti pretince tako da zrak može cirkulirati.
 - Namirnice koje treba odmrznuti stavite u zonu za hlađenje.
 - Kod rasporeda ladica i površina za odlaganje pridržavajte se rasporeda prilikom isporuke.

- Koristite dodatke za odmak od zida. Dodaci za odmak od zida na poleđini Vašeg uređaja za hlađenje brinu se za postizanje deklarirane potrošnje energije.

Opis uređaja

Pregled uređaja

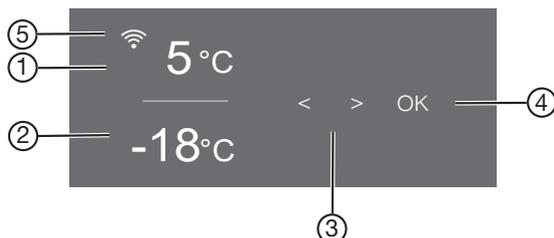


Ova slika prikazuje primjer modela uređaja.

- ① Zaslona
- ② Osvjetljenje unutrašnjosti
- ③ Polica za odlaganje s podlogom za jaja u vratima uređaja
- ④ Ventilator
- ⑤ Polica za odlaganje u vratima uređaja
- ⑥ Suha stražnja strana za sprječavanje kondenzata
- ⑦ Djeljiva površina za odlaganje (FlexiBoard)
- ⑧ Površina za odlaganje
- ⑨ Varijabilna polica za boce
- ⑩ Polica za boce s držačem za boce
- ⑪ Mjesto za jedan lim za pečenje (XL unutrašnjost)
- ⑫ Pregrada
- ⑬ Poklopac pretinca za podešavanje vlage u vlažnim pretincima
- ⑭ Žlijeb za skupljanje vode nastale otapanjem leda i otvor za otjecanje vode
- ⑮ Vlažna polica za voće i povrće (PerfectFresh Pro zona)
- ⑯ Suhi pretinac s nižom temperaturom za lako kvarljive namirnice (PerfectFresh Pro zona)
- ⑰ Ladice zamrzivača
- ⑱ Ventilacijski presjek

Opis uređaja

Upravljačka ploča s početnim zaslonom



- ① Prikaz temperature za zonu za hlađenje
- ② Prikaz temperature za zonu za zamrzavanje
- ③ Sensorne tipke za odabir postavki
- ④ Sensorna tipka OK za potvrđivanje odabira i ulaz u način postavki ⚙️
- ⑤ Prikaz Miele@home statusa veze (vidljivo samo kad je uspostavljena funkcija Miele@home)

Način za podešavanje ⚙️

Sljedeće funkcije možete odabrati u načinu za podešavanje i promijeniti neke njihove postavke:

Simbol	Funkcija	Tvornička postavka
	Uključivanje ili isključivanje Party načina rada (pogledajte poglavlje „Određivanje ostalih postavki“)	Isključeno
	Uključivanje ili isključivanje Holiday načina rada (pogledajte poglavlje „Određivanje ostalih postavki“)	Isključeno
	Uključivanje ili isključivanje funkcije zaključavanja (pogledajte poglavlje „Određivanje ostalih postavki“)	 (Isključeno)
	Isključivanje uređaja za hlađenje (pogledajte poglavlje „Uključivanje i isključivanje uređaja za hlađenje“)	

	Uključivanje ili isključivanje Šabat načina rada (pogledajte poglavlje „Određivanje ostalih postavki“)	Isključeno
	Pozivanje informacija o funkciji Šabat način rada (pogledajte poglavlje „Određivanje ostalih postavki“)	—
	Promjena vremena do uključivanja alarma vrata (pogledajte poglavlje „Određivanje ostalih postavki“)	1:00
	Promjena stupnja temperature u PerfectFresh Pro zoni (pogledajte poglavlje „Odgovarajuća temperatura“).	5
	Postavljanje Miele@home po prvi puta, aktivacija ili deaktivacija WLAN-a ili resetiranje konfiguracije mreže (pogledajte poglavlje „Određivanje ostalih postavki“)	APP
	Uključivanje ili isključivanje tona tipki	Uključeno
	Promjena glasnoće tonova upozorenja ili signalnih tonova ili potpuno isključenje tonova upozorenja ili signalnih tonova (pogledajte poglavlje „Određivanje ostalih postavki“)	Uključeno /Stupanj 5
	Promjena svjetline zaslona (pogledajte poglavlje „Određivanje ostalih postavki“)	Stupanj 4
°C / °F	Promjena jedinica temperature (°Celzij ili °Fahrenheit)	°C
	Isključivanje funkcije prezentacije (vidljivo samo kad je uključena) (pogledajte poglavlje „Određivanje ostalih postavki“)	Isključeno
	Resetiranje postavki na tvorničke postavke (pogledajte poglavlje „Određivanje ostalih postavki“)	—
	Pozivanje informacija (oznake modela i tvorničkog broja) Vašeg uređaja za hlađenje (pogledajte poglavlje „Određivanje ostalih postavki“)	—

Opis uređaja

	Uključivanje podsjetnika za zamjenu filtra za mirise (pogledajte poglavlje „Dodatni pribor“) (pogledajte poglavlje „Određivanje ostalih postavki“)	Isključeno
	Uključivanje ili isključivanje načina rada za čišćenje (pogledajte poglavlje „Čišćenje i održavanje“)	Isključeno

Odabir željene funkcije u načinu za podešavanje

- Na upravljačkoj ploči dodirnite senzorsku tipku *OK*.

Na zaslonu se prikazuje  (odabrana je zona za hlađenje).

- Senzorskom tipkom < ili > odaberite simbol .
- Pritisnite *OK*.
- Željenu funkciju odaberite senzorskom tipkom < ili >.
- Za odabir željene funkcije pritisnite *OK*.

Kad je funkcija **uključena** pojavljuje se točka u gornjem kutu zaslona .

- Kako biste isključili odabranu funkciju, dodirnite *OK*.

Kad je funkcija **isključena** gasi se točka u gornjem kutu zaslona.

Napuštanje načina za podešavanje

- Senzorskom tipkom < ili > odaberite simbol .
- Pritisnite *OK*.
- Senzorskom tipkom < ili > odaberite simbol  i dodirnite *OK*.

■ **Alternativno:**

nakon zadnjeg pritiska na tipku pričekajte oko 15 sekundi.

Tada se način za podešavanje automatski napušta.

Oblikovanje unutrašnjosti

Premještanje police za odlaganje/police za boce

Police za odlaganje/police za boce u vrata stavljajte samo prazne.

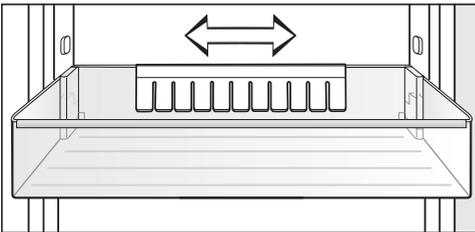
- Gurnite police za odlaganje/police za boce prema gore i izvadite ih prema naprijed.
- Police za odlaganje/police za boce umetnite na mjesto po želji.

Pričvršćivanje podloga za jaja

- Pričvrstite podloge za jaja na stražnji rub police za odlaganje u vratima uređaja.

Pomicanje ili vađenje držača za boce

Letvice držača za boce daju bolji prihvat bocama kod otvaranja i zatvaranja vrata uređaja.



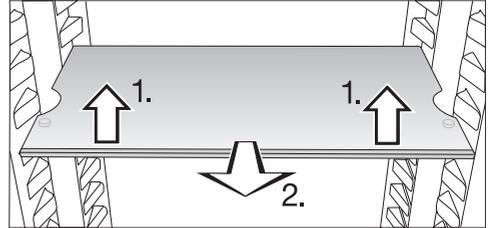
Držač za boce možete pomaknuti udesno ili ulijevo. Na taj način ima više mjesta za pića u tetrapaku.

Držač za boce može se (primjerice tijekom čišćenja) potpuno izvaditi:

- Povucite držač za boce prema gore van.

Premještanje površine za odlaganje

Površine za odlaganje možete premjestiti ovisno o visini namirnica koje se hlade.



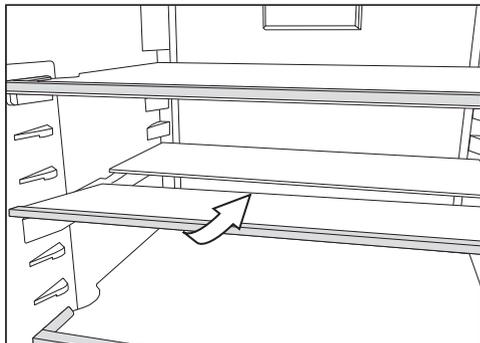
- Površinu za odlaganje lagano podignite sprijeda i malo povucite prema naprijed.
- Istu podignite s udubljenjima preko ispupčenja za umetanje, kako bi površinu za odlaganje premjestili prema gore ili dolje.
- Gurnite površinu za odlaganje.

Površine za odlaganje su osigurane od nenamjernog izvlačenja graničnicima za izvlačenje.

Opis uređaja

Pomicanje djeljive površine za odlaganje

Za visoke predmete koji se hlade, poput primjerice visokih boca ili posuda, prednji dio djeljive police može se gurnuti ispod stražnjeg dijela.

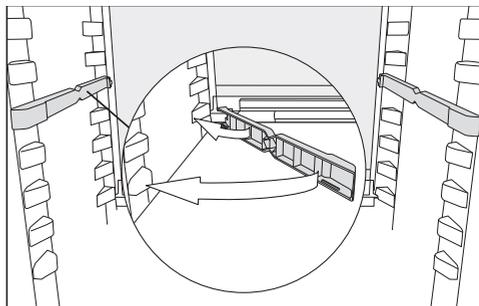


- Lagano podignite prednju polovicu staklene površine srijeda i pažljivo gurnite istu ispod stražnje polovice.

Premještanje djeljive površine za odlaganje

Djeljiva površina za odlaganje se može premjestiti.

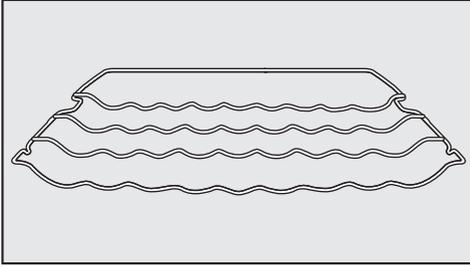
- Izvadite obje polovice staklene površine.



- Oba adaptera postavite na željenu visinu lijevo i desno na ispupčenja za umetanje.

Staklena ploča s graničnikom mora biti straga.

Premještanje police za boce



Policu za boce možete raznoliko smjestiti u hladnjak.

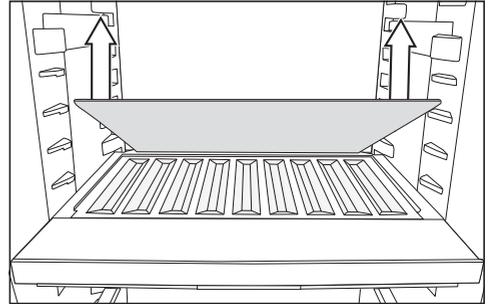
- Policu za boce lagano podignite sprijeda, malo povucite prema naprijed, podignite s utorom preko ispupčenja za umetanje te premjestite prema gore ili dolje.

Stražnja granična letvica mora biti usmjerena prema gore, kako boce ne bi dodirivale stražnju stjenku.

Polica za boce je osigurana od nenamjernog izvlačenja graničnicima za izvlačenje.

Korištenje police za boce u pregradi

U pregradi se može koristiti polica za boce ili staklena polica.



- Izvadite stražnju staklenu policu iz pregrade te ju odvojeno pohranite.
- Položite boce s dnom prema stražnjem dijelu do graničnika.

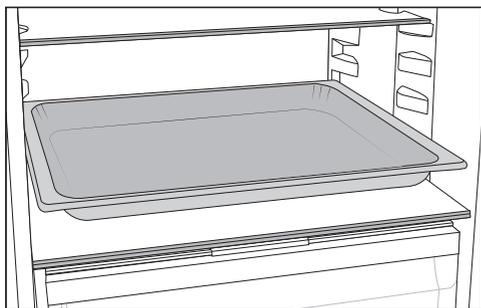
Savjet: Ukoliko boce vire iznad police za boce, pomaknite donju policu za boce prema gore.

Opis uređaja

Mjesto za lim za pečenje

Iznad ladice se može odložiti lim za pečenje. Maksimalne dimenzije lima za pečenje iznose: širina 466 mm/dubina 386 mm/visina 50 mm.

- Otvorite vrata uređaja do kraja.



- Lim za pečenje stavite na pregradu.

Savjet: Ostavite da se lim za pečenje ohladi na sobnu temperaturu prije no što ga umetnete u zonu za hlađenje.

Postavljanje filtra za mirise

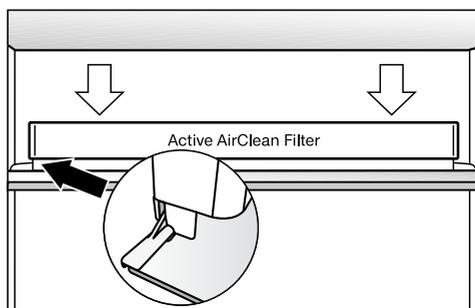
Filtar za mirise s držačem KKF-FS (Active AirClean) može se kupiti kao dodatni pribor (pogledajte poglavlje „Dodatni pribor“.)

Kod namirnica intenzivnog mirisa (npr. jako začinen sir) pripazite na sljedeće:

- Držač s filtrom za mirise postavite na površinu za odlaganje, na koju odlažete namirnice intenzivnog mirisa.
- Po potrebi filtari za mirise možete promijeniti i ranije.
- U uređaj za hlađenje postavite dodatne filtre za mirise (s držačem) (pogledajte odlomak „Dodatni pribor“).

Držač filtra za mirise postavlja se na zaštitnu letvicu površine za odlaganje namirnica.

- Kako bi postavili filtari za mirise, povucite držač za filtari prema gore sa zaštitne letvice.
- Skinite zaštitnu letvicu s površine za odlaganje.
- Postavite zaštitnu letvicu na željenu površinu za odlaganje.



- Postavite držač na zaštitnu letvicu.

Fleksibilna prilagodba zone za zamrzavanje (VarioRoom)

Kada zamrzavate veće namirnice kao npr. puricu ili divljač, možete izvaditi gornju ladicu za zamrzavanje i staklene police između ladicu. Navedenim se stvara više volumena, a time i prostora za pohranu nezgrapnih, visokih namirnica za zamrzavanje.

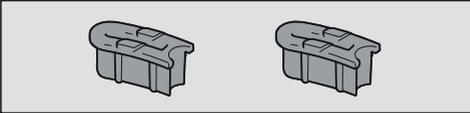
Isporučeni pribor

Pretinac za jaja

Držač za boce

Posuda za pravljenje kockica leda

Graničnik za otvaranje vrata



Okovi vrata su tvornički tako namješteni da se vrata uređaja mogu otvoriti do 115°. Ako npr. vrata uređaja prilikom otvaranja udare u susjedni zid, kut otvaranja vrata uređaja može se ograničiti na približno 90°.

Montažu izvršite prema priloženim uputama za montažu.

Dodatni pribor

Miele u svojem asortimanu nudi koristan pribor te sredstva za čišćenje i njegu prilagođenih Vašem uređaju za hlađenje.

Dodatni pribor možete kupiti u Miele internet trgovini. Ove proizvode možete nabaviti i preko Miele servisa (pogledajte kraj uputa za uporabu) i Miele specijalizirane prodavaonice.

Univerzalna krpa od mikrovlakana

Krpa od mikrovlakna pomaže pri otklanjanju otisaka prstiju i manjih zaprljanja na površinama od plemenitog čelika, ploham uređaja, prozorima, namještaju, auto staklima itd.

MicroCloth set krpa

MicroCloth komplet sastoji se od univerzalne krpe, krpe za staklo i krpe za visoki sjaj.

Krpe su posebno otporne na pucanje i trošenje. Obzirom na jako fina mikro vlakna krpe postižu izvrsne rezultate čišćenja.

MicroCloth HyClean

MicroCloth HyClean je antibakterijska višenamjenska krpa, posebno otporna i izdržljiva. Može se koristiti suha ili vlažna, s ili bez sredstva za čišćenje.

Filtar za mirise s držačem KKF-FS (Active AirClean)

Filtar za mirise neutralizira neugodne mirise u zoni za hlađenje i tako brine o najboljoj kvaliteti zraka.

Zamjenjivi filtari za mirise KKF-RF (Active AirClean)

Dostupni su odgovarajući zamjenjivi filtri. Preporučuje se zamjena filtra za mirise svakih 6 mjeseci.

Polica za boce

Postojećim policama za boce mogu se dodati dodatne police za boce u zoni hlađenja.

Kutija za razvrstavanje

Kutija za razvrstavanje olakšava pregledno razvrstavanje namirnica u ladicu zone za hlađenje.

Ovisno o modelu, za umetanje i vađenje kutije za razvrstavanje potrebno je izvaditi cijelu ladicu.

Uključivanje i isključivanje uređaja za hlađenje

Prije prve uporabe

- Uklonite svu ambalažu i zaštitne folije.
- Očistite unutrašnjost i pribor (pogledajte poglavlje „Čišćenje i održavanje“).

Priključivanje uređaja za hlađenje

- Priključite uređaj za hlađenje na električnu mrežu kako je opisano u poglavlju „Električni priključak“.

Na zaslonu se prvo prikazuje Miele, a potom .

Uključivanje uređaja za hlađenje

- Otvorite vrata uređaja.
- Na upravljačkoj ploči dodirnite senzorsku tipku *OK*.

Uređaj za hlađenje počinje hladiti te se uključuje osvjetljenje unutrašnjosti kada su vrata uređaja otvorena.

Čim se postigne podešena temperatura zamrzavanja, gasi se simbol  , indikator temperature zone za zamrzavanje konstantno svijetli te prestaje zvučni signal upozorenja.

- Ukoliko Vas zvučni signal upozorenja smeta, dodirnite *OK*.

Zvučni signal upozorenja prestaje.

Uređaj za hlađenje se podešava na prethodno podešene temperature.

Za postizanje dovoljno niske temperature pustite uređaj za hlađenje da hladi nekoliko sati prije nego što u njega stavite namirnice. Namirnice stavite u uređaj za hlađenje tek kad je dosegnuta prethodno podešena temperatura.

Namirnice stavite u zonu za zamrzavanje tek kad je temperatura u zoni za zamrzavanje dovoljno niska (mini. -18°C).

Uključivanje i isključivanje uređaja za hlađenje

Isključivanje uređaja za hlađenje

Čitavi uređaj za hlađenje možete isključiti samo u načinu podešavanja .

- Na upravljačkoj ploči dodirnite senzorsku tipku **OK**.

Na zaslonu se prikazuje  (odabrana je zona za hlađenje).

- Senzorskom tipkom < ili > odaberite simbol .
- Pritisnite **OK**.
- Senzorskom tipkom < ili > odaberite simbol .
- Pritisnite **OK**.

Isključeno je hlađenje i osvijetljenje unutrašnjosti.

Na zaslonu se prikazuje .

Pazite: Uređaj za hlađenje nije odvojen od mreže kada je isključen.

Odvojeno isključivanje zone za hlađenje

Zonu za hlađenje možete zasebno isključiti dok zona za zamrzavanje ostaje uključena. To je odlično npr. tijekom godišnjeg odmora.

- Na upravljačkoj ploči dodirnite senzorsku tipku **OK**.

Na zaslonu se prikazuje  (odabrana je zona za hlađenje).

- Pritisnite **OK**.
- Senzorskom tipkom < odaberite simbol .
- Pritisnite **OK**.

Isključuje se prikaz temperature zone za hlađenje. Na zaslonu se prikazuje .

Zona za hlađenje je isključena.

Prikaz temperature zone za zamrzavanje i dalje svijetli.

Ponovno zasebno uključivanje zone za hlađenje

- Pritisnite **OK**.

Na zaslonu se prikazuje  (odabrana je zona za hlađenje).

- Pritisnite **OK**.
- Senzorskom tipkom > odaberite željenu vrijednost temperature i dodirnite **OK**.

Zona za hlađenje je ponovno uključena.

Uključivanje i isključivanje uređaja za hlađenje

Kod duže odsutnosti

Ako se kod dulje odsutnosti uređaj za hlađenje isključi, a ne očisti, postoji opasnost od nastanka plijesni ako je uređaj zatvoren.

Prije duže odsutnosti obavezno očistite uređaj za hlađenje.

Ako dulje vrijeme nećete upotrebljavati uređaj za hlađenje, pazite na sljedeće:

- Isključite uređaj za hlađenje.
- Izvucite utikač iz utičnice ili isključite osigurač kućne instalacije.
- Očistite uređaj za hlađenje i ostavite vrata uređaja otvorena, kako bi se uređaj za hlađenje dovoljno prozračio i kako biste izbjegli stvaranje neugodnih mirisa.

Vodite računa o posljednje dvije napomene ukoliko planirate zasebno isključiti zonu za hlađenje na duži vremenski period.

Za trajnost namirnica ključna je odgovarajuće podešena temperatura. Niža temperatura usporava procese rasta mikroorganizama. Namirnice se ne kvare tako brzo.

Temperatura u uređaju za hlađenje se povećava:

- što se češće i dulje otvaraju vrata uređaja
- što se više namirnica pohranjuje
- što su svježije pohranjene namirnice toplije
- što je temperatura oko uređaja za hlađenje viša. Uređaj za hlađenje je razvijen za određeni klimatski razred (raspon temperature okoline) čije se granice moraju poštivati.

... u zoni za hlađenje i u PerfectFresh Pro zoni

U zoni za hlađenje preporučujemo temperaturu hlađenja od **4°C**.

U PerfectFresh Pro zoni temperatura se automatski regulira te se nalazi u području od **0 do 3°C**.

Automatska raspodjela temperature (DynaCool)

Čim je uključena zona za hlađenje, uređaj za hlađenje automatski uključuje ventilator. Na taj se način ravnomjerno raspoređuje hladnoća u zoni za hlađenje, tako da se pohranjene namirnice hlade približno jednakom temperaturom.

... u zoni za zamrzavanje

Kako biste zamrznuli svježije namirnice potrebna je temperatura od **-18°C**. Tako ćete produžiti trajnost namirnica, a pritom će optimalna kvaliteta ostati sačuvana.

Čim temperatura prijeđe -10°C počinje raspadanje zbog mikroorganizama i namirnice se ne mogu dugo čuvati. Zbog toga se odmrznute namirnice ili one koje su se počele odmrzavati mogu ponovno zamrznuti tek kad su pripremljene (kuhane ili pečene). Visoke temperature uništavaju mikroorganizme.

Ispravna temperatura

Prikaz temperature

U normalnom načinu rada na zaslonu se prikazuju **srednja, trenutna temperatura zone za hlađenje i najviša temperatura zone za zamrzavanje**, koje trenutno vladaju u uređaju za hlađenje.

Ovisno o temperaturi okoline i postavci može potrajati i nekoliko sati dok se ne postignu željene temperature koje se onda trajno prikazuju na zaslonu.

Podešavanje temperature u zoni za hlađenje/zamrzavanje

- Na upravljačkoj ploči dodirnite senzorsku tipku *OK*.

Na zaslonu se prikazuje  (odabrana je zona za hlađenje).

- Odabranu temperaturnu zonu po potrebi promijenite senzorskim tipkama < i >.
- Pritisnite *OK*.
- Temperaturu promijenite senzorskim tipkama < i >.
- Pritisnite *OK*.

Prikaz temperature ponovno se mijenja na stvarnu temperaturu, koja trenutno vlada u odgovarajućoj temperaturnoj zoni.

Moguće podešene vrijednosti

- Zona za hlađenje: 3 do 9°C
- Zona za zamrzavanje: -15 do -26°C

Promjena stupnja temperature u PerfectFresh Pro zoni

Temperatura u PerfectFresh Pro zoni se automatski regulira na 0 do 3°C.

Temperaturu možete postepeno promijeniti ako ipak želite nešto topliju ili hladniju, jer primjerice želite pohraniti ribu.

- U načinu za podešavanje  senzorskom tipkom < ili > odaberite simbol .
- Pritisnite *OK*.
- Senzorskim tipkama < i > odaberite postavku između 1 (najniža temperatura) i 9 (najviša temperatura).
- Pritisnite *OK*.

Tvornička postavka stupnja temperature iznosi 5.

Kod postavke stupnja 1 do stupnja 4, pod određenim okolnostima temperatura može pasti ispod 0°C. Namirnice se mogu zamrznuti.

Provjerite postavku temperature.

Kad ste promijenili podešenu temperaturu:

- Nakon par sati provjerite prikaz temperature. Tek tada će se podesiti stvarna temperatura.
- nakon oko 6 sati kod manje napunjenog uređaja za hlađenje
- nakon oko 24 sata kod sasvim napunjenog uređaja za hlađenje

Ako je temperatura nakon nekog vremena previsoka ili preniska:

- Ponovo podesite temperaturu.

Korištenje funkcija Brzo hlađenje i Brzo zamrzavanje

Brzo hlađenje ❄️

Kod uključene funkcije Brzo hlađenje ❄️ **zona za hlađenje** se vrlo brzo hladi do najniže vrijednosti (ovisno o okolnoj temperaturi). Uređaj za hlađenje radi s najvećom mogućom snagom hlađenja i temperatura pada. Ovu funkciju odaberite kada želite brzo ohladiti veliku količinu svježe pohranjenih namirnica ili napitaka.

Kod uključene funkcije Brzo hlađenje ❄️ može doći do povećanih zvukova uređaja.

Funkcija Brzo hlađenje ❄️ mora se uključiti neposredno prije umetanja namirnica ili pića.

Funkcija Brzo hlađenje ❄️ isključuje se automatski nakon oko 12 sati. Uređaj za hlađenje ponovno radi normalnom snagom hlađenja.

Savjet: Za uštedu energije možete i sami isključiti funkciju Brzo hlađenje ❄️ čim su namirnice ili napitci dovoljno hladni.

Uključivanje i isključivanje brzog hlađenja ❄️

- Na upravljačkoj ploči dodirnite senzorsku tipku OK.

Na zaslonu se prikazuje  (odabrana je zona za hlađenje).

- Pritisnite OK.
- Senzorskom tipkom < odaberite simbol ❄️.
- Pritisnite OK.

Kad je **uključena** funkcija Brzo hlađenje ❄️ pojavljuje se točka u gornjem kutu zaslona •.

- Senzorskom tipkom > odaberite željenu vrijednost temperature i dodirnite OK.

Korištenje funkcija Brzo hlađenje i Brzo zamrzavanje

Brzo zamrzavanje ❄️

Kod uključene funkcije Brzo zamrzavanje ❄️ **zona za zamrzavanje** se vrlo brzo hladi do najniže vrijednosti (ovisno o temperaturi okoline). Uređaj za hlađenje radi s najvećom mogućom snagom hlađenja i temperatura pada. Ovu funkciju odaberite prije zamrzavanja svježih namirnica. Na taj ćete način omogućiti potpuno zamrzavanje namirnica te ćete očuvati hranjive tvari, vitamine, izgled i okus iste.

Kod uključene funkcije Brzo zamrzavanje ❄️ može doći do povećanih zvučova uređaja.

Brzo zamrzavanje se mora uključiti oko **6 sati prije stavljanja namirnica** koje želite zamrznuti. Ukoliko koristite **maksimalnu snagu zamrzavanja**, funkciju Brzo zamrzavanje ❄️ **morate uključiti 24 sata** prije.

Funkcija Brzo zamrzavanje ❄️ isključuje se automatski nakon najviše 72 sata. Uređaj za hlađenje ponovno radi normalnom snagom hlađenja. Vrijeme do isključivanja funkcije ovisi o količini svježih stavljanih namirnica.

Savjet: Za uštedu energije možete i sami isključiti funkciju Brzo zamrzavanje čim su namirnice ili napitci dovoljno hladni.

Funkciju Brzo zamrzavanje ne trebate uključivati

- kad stavljate već zamrznute namirnice.
- kad svakodnevno stavljate samo do 2 kg namirnica.

Uključivanje i isključivanje brzog zamrzavanja ❄️

- Na upravljačkoj ploči dodirnite senzorsku tipku **OK**.

Na zaslonu se prikazuje  (odabrana je zona za hlađenje).

- Senzorskom tipkom **>** odaberite simbol .
- Pritisnite **OK**.
- Senzorskom tipkom **<** odaberite simbol ❄️.
- Pritisnite **OK**.

Kad je **uključena** funkcija Brzo zamrzavanje ❄️ pojavljuje se točka u gornjem desnom kutu zaslona .

- Senzorskim tipkama **<** i **>** odaberite željenu vrijednost temperature i dodirnite **OK**.

Određivanje ostalih postavki

Pojašnjenja pojedinih postavki

U nastavku su opisane samo one postavke koje zahtijevaju daljnje pojašnjenje.

Dok ste u načinu za podešavanje , automatski se gase alarm za vrata i ostala upozorenja.

Party način rada

Funkcija Party način rada  preporučuje se kada želite brzo ohladiti ili zamrznuti veliku količinu svježe pohranjenih namirnica ili napitaka.

Savjet: Funkciju Party način rada  uključite oko 4 sata prije stavljanja namirnica i napitaka.

Kad je Party način rada uključen  automatski se uključuju funkcije Brzo hlađenje i Brzo zamrzavanje .

Party način rada  se ne može uključiti kad je dio za hlađenje isključen ili kad je Holiday način rada  uključen.

Funkcija Party način rada  automatski se isključuje nakon 24 sata. No funkciju Party način rada  možete u svakom trenutku ranije isključiti.

Holiday način rada

Funkcija Holiday način rada  preporučuje se kada primjerice tijekom godišnjeg odmora ne želite u potpunosti isključiti zonu za hlađenje ili želite da ona radi smanjenom snagom hlađenja.

Na početnom zaslonu se prikazuje uključen Holiday način rada .

Zona za hlađenje je pritom podešena na temperaturu od 15°C, pri čemu se PerfectFresh Pro zona automatski podešava na temperaturu između 9 do 12°C. Zona za hlađenje na taj način energetski štedljivo nastavlja raditi.

Zona za zamrzavanje ostaje uključena na prethodno podešenoj temperaturi.

Kod ove srednje temperature zone za hlađenje osjetljive namirnice ne mogu dugo zadržati svježinu. Potrošnja energije je manja nego u normalnom načinu rada.

Također neće doći do stvaranja neugodnog mirisa ili nakupljanja plijesni, kao što je to slučaj ukoliko je zona za hlađenje isključena, a vrata uređaja zatvorena.

 Zdravlje je ugroženo konzumacijom pokvarenih namirnica.

Ako je temperatura u zoni za hlađenje duže vrijeme iznad 4°C, rok trajanja i kvaliteta namirnica mogu biti narušeni.

Funkciju Holiday način rada  uvijek uključite samo na određeni period.

Tijekom tog perioda nije preporučeno u uređaju za hlađenje ostavljati namirnice koje su osjetljive na povišenu temperaturu, poput voća, povrća, ribe, mesa i mliječnih proizvoda.

Uključivanje funkcije zaključavanja /

Uključena funkcija zaključavanja  štiti od neželjenog isključivanja uređaja za hlađenje i do neželjenih promjena postavki od strane neovlaštenih osoba npr. djece.

- U načinu za podešavanje  senzorskom tipkom < ili > odaberite simbol .
- Pritisnite OK.

Kad je funkcija zaključavanja  uključena pojavljuje se točka u gornjem kutu zaslona .

- Zatvorite vrata uređaja. Funkcija zaključavanja je tek tada uključena .

Kratkotrajno isključivanje funkcije zaključavanja /

Ako želite primjerice promijeniti temperaturu, funkcija zaključavanja se može kratkotrajno isključiti:

- Pritisnite OK.

Na zaslonu se prikazuje .

- Senzorsku tipku OK dodirnite na 6 sekundi.

Na zaslonu se prikazuje  (odabrana je zona za hlađenje).

- Odabranu temperaturnu zonu po potrebi promijenite senzorskim tipkama < i >.
- Pritisnite OK.
- Sada napravite željene postavke.
- Pritisnite OK.

Zatvaranjem vrata uređaja ponovo se uključuje funkcija zaključavanja .

Potpuno isključivanje funkcije zaključavanja /

- Pritisnite OK.

Na zaslonu se prikazuje .

- Senzorsku tipku OK dodirnite na 6 sekundi.

Na zaslonu se prikazuje  (odabrana je zona za hlađenje).

- Senzorskom tipkom < ili > odaberite simbol .
- Pritisnite OK.
- Senzorskom tipkom < ili > odaberite simbol .
- Pritisnite OK.

Kada je funkcija zaključavanja isključena na zaslonu se prikazuje .

Određivanje ostalih postavki

Šabat način rada

Uređaj za hlađenje raspolaže Šabat načinom rada koji služi u svrhu podržavanja vjerskih običaja.

Na početnom zaslonu se prvo prikazuje uključen Šabat način rada .

Zaslon se isključuje nakon 3 sekunde.

Kad je uključen Šabat način rada  ne možete mijenjati postavke na svojem uređaju za hlađenje.

Pazite da su vrata uređaja dobro zatvorena, jer su optička i akustična upozorenja isključena.

Funkcija Šabat način rada  automatski se isključuje nakon 80 sati.

Kad je Šabat način rada  uključen, isključuje se:

- osvijetljenje unutrašnjosti kada su vrata otvorena
- svi zvučni i optički signali
- prikaz temperature
- aktivna WLAN veza

Sve ostale prethodno aktivirane funkcije ostaju aktivirane.

 Zdravlje je ugroženo konzumacijom pokvarenih namirnica.

Budući da se tijekom Šabat načina rada  ne prikazuje mogući nestanak električne energije, u određenim su okolnostima namirnice neko vrijeme izložene visokoj temperaturi. Na taj se način smanjuje trajnost namirnica. Ako tijekom Šabat načina rada  dođe do nestanka električne energije, provjerite kvalitetu namirnica.

Uključivanje Šabat načina rada

- U načinu za podešavanje  senzorskom tipkom < ili > odaberite simbol .
- Pritisnite OK.

Kad je Šabat način rada  uključen pojavljuje se točka u gornjem kutu zaslona .

Zaslon se isključuje nakon 3 sekunde.

- Zatvorite vrata uređaja.

Isključivanje Šabat načina rada

- Dodirnite senzorsku tipku OK.

Na zaslonu se prikazuje .

- Pritisnite OK.

Kad je Šabat način rada  uključen pojavljuje se točka u gornjem kutu zaslona .

- Pritisnite OK.

Kad je Šabat način rada  isključen gasi se točka u gornjem kutu zaslona.

Informacije o Šabat načinu rada

Ovaj je proizvod potvrđen Star-K certifikatom internacionalnog Instituta za izdavanje košer certifikata.

Ovdje se mogu pozvati verzije Star-K certifikata.

Promjena vremena do uključivanja alarma vrata

Možete podesiti koliko se brzo oglašava alarm vrata nakon otvaranja vrata uređaja.

■ U načinu za podešavanje  senzorskom tipkom < ili > odaberite simbol .

■ Pritisnite OK.

■ Senzorskim tipkama < i > odaberite željeni vremenski period između 30 sekundi i 3 minute: 30 sekundi isključeno.

■ Pritisnite OK.

Miele@home

Vaš uređaj za hlađenje je opremljen integriranim WLAN modulom.

U tvorničkim postavkama umrežavanje nije aktivirano.

Za uporabu Vam je potrebno sljedeće:

- WLAN mreža
- Miele aplikacija
- korisnički račun kod tvrtke Miele. Korisnički račun možete izraditi putem Miele aplikacije.

Miele aplikacija vodi Vas kroz povezivanje između uređaja za hlađenje i kućne WLAN mreže.

Nakon što ste uređaj za hlađenje povezali na svoju WLAN mrežu, pomoću aplikacije možete primjerice vršiti sljedeće akcije:

- Možete pozvati informacije o radnom stanju svog uređaja za hlađenje
- Mijenjanje postavki svog uređaja za hlađenje

Povezivanjem uređaja za hlađenje u Vašu WLAN mrežu povećava se potrošnja energije, čak i ako je uređaj za hlađenje isključen.

Osigurajte da na mjestu postavljanja svog uređaja za hlađenje primate signal WLAN mreže dovoljne jačine.

Određivanje ostalih postavki

Raspoloživost WLAN veze

WLAN veza dijeli raspon frekvencije s drugim uređajima (npr. mikrovalnim pećnicama, igračkama na daljinsko upravljanje). Uslijed navedenog, može doći do privremenih ili trajnih poremećaja veze. Stoga se ne može jamčiti stalna raspoloživost ponuđenih funkcija.

Raspoloživost Miele@home

Korištenje Miele aplikacije ovisi o raspoloživosti Miele@home usluga u Vašoj državi.

Usluga Miele@home nije raspoloživa u svakoj državi.

Informacije o raspoloživosti možete pronaći preko internet stranice www.miele.hr.

Miele aplikacija

Miele aplikaciju možete besplatno preuzeti u Apple App ili Google Play trgovinama aplikacijama.



Postavljanje Miele@home prvi puta

- U načinu za podešavanje senzorskom tipkom < ili > odaberite simbol @.
- Pritisnite OK.
- Senzorskim tipkama < i > odaberite željenu metodu povezivanja (aplikacija ili WPS).
- Pritisnite OK.

Nakon uspješne prijave, na početnom se zaslonu prikazuje .

Ukoliko vezu nije bilo moguće uspostaviti, prikazuje se .

Ponovo pokrenite postupak.

Deaktivacija ili aktivacija WLAN veze

- U načinu za podešavanje senzorskom tipkom < ili > odaberite simbol @.
- Pritisnite OK.

Kod deaktiviranog WLAN-a, na zaslonu se prikazuje simbol .

- Kako bi se WLAN veza ponovno aktivirala, pritisnite OK.

Kod aktiviranog WLAN-a prikazuje se simbol kao i točka na gornjem kutu zaslona .

Kada je WLAN veza aktivna, na početnom se zaslonu prikazuje simbol .

Resetiranje konfiguracije mreže

- U načinu za podešavanje  senzorskom tipkom < ili > odaberite simbol @.
- Pritisnite OK.
- Senzorskom tipkom > odaberite simbol .
- Pritisnite OK.
- Senzorskom tipkom > odaberite simbol X.
- Pritisnite OK.

Sve postavke i unesene vrijednosti za Miele@home vraćene su na početne vrijednosti.

WLAN veza se deaktivira, na početnom zaslonu nestaje .

Kada zbrinjavate svoj uređaj za hlađenje, prodajete ili pokrećete upotrebljavan uređaj za hlađenje, vratite konfiguraciju mreže na tvorničke postavke. Svi se osobni podaci uklanjanju s uređaja za hlađenje. Osim toga, prethodni vlasnik više ne može pristupiti uređaju za hlađenje.

Promjena glasnoće tonova upozorenja i signalnih tonova /

Možete promijeniti glasnoću tonova upozorenja i signalnih tonova (npr. kod alarma vrata ili poruke o greški). Ili možete isključiti tonove upozorenja i signalne tonove, ako Vas smetaju.

- U načinu za podešavanje  senzorskom tipkom < ili > odaberite simbol .
- Pritisnite OK.
- Senzorskim tipkama < i > odaberite željenu glasnoću zvuka upozorenja i signala.
- Pritisnite OK.

Kod isključenih tonova upozorenja i signalnih tonova prikazuje se .

Promjena svjetline zaslona

Svjetlinu zaslona možete prilagoditi u odnosu na svjetlost u prostoriji.

- U načinu za podešavanje  senzorskom tipkom < ili > odaberite simbol .
- Pritisnite OK.
- Senzorskim tipkama < i > odaberite željenu svjetlinu zaslona.
- Pritisnite OK.

Određivanje ostalih postavki

Isključivanje prezentacije

Prezentacijski način rada  prodavaonici omogućava da predstavi uređaj za hlađenje bez uključenog hlađenja. Za privatnu uporabu ta postavka Vam nije potrebna.

Ako je tvornički uključen prezentacijski način rada, nakon uključivanja uređaja za hlađenje na zaslonu se prikazuje .

- Na upravljačkoj ploči dodirnite senzorsku tipku *OK*.

Na zaslonu se prvo prikazuje Miele, a potom početni zaslon.

- Pritisnite *OK*.
- U načinu za podešavanje  senzorskom tipkom < ili > odaberite simbol .
- Pritisnite *OK*.

Nakon što je prezentacijski način rada  isključen, uređaj za hlađenje se isključuje te se mora ponovno uključiti.

Resetiranje postavki na tvorničke postavke

Sve se postavke uređaja za hlađenje vraćaju na tvorničke postavke (postavke pogledajte u poglavlju „Opis uređaja“).

- U načinu za podešavanje  senzorskom tipkom < ili > odaberite simbol .
- Pritisnite *OK*.
- Senzorskom tipkom > odaberite simbol .
- Pritisnite *OK*.

Uređaj za hlađenje se isključuje te se mora ponovno uključiti.

Informacije

Na zaslonu se prikazuju podaci o uređaju (oznaka modela i tvornički broj).

Podatke o uređaju imajte pri ruci:

- za povezivanje uređaja za hlađenje u Vašu WLAN mrežu (pogledajte poglavlje „Određivanje ostalih postavki“, odlomak „Miele@home“) (ovisno o modelu).
- za slučaj javljanja kvara Miele servisu (pogledajte poglavlje „Servis“).
- za traženje podataka iz EPREL baze podataka (pogledajte poglavlje „Servis“).

Prikaz za izmjenu filtra za mirise

Nakon umetanja filtra za mirise (dodatni pribor) prvo morate aktivirati indikator zamjene filtra za mirise  u načinu za podešavanje .

Indikator zamjene filtra za mirise  na početnom zaslonu svakih Vas se 6 mjeseci podsjeća na to da morate zamijeniti filter za mirise (pogledajte poglavlje „Čišćenje i održavanje“, odlomak „Promjena filtra za mirise“).

Način rada za čišćenje

Način rada za čišćenje  olakšava čišćenje zone za hlađenje (pogledajte poglavlje „Čišćenje i održavanje“). Unutarnje osvjetljenje ostaje uključeno, iako je zona za hlađenje isključena. Akustički i optički signali su također isključeni.

Na početnom zaslonu se prikazuje uključen Način rada za čišćenje .

Način rada za čišćenje  se mora nakon čišćenja isključiti. Ukoliko su vrata uređaja zatvorena duže od 10 minuta, Način rada za čišćenje  se automatski isključuje.

Alarm temperature i vrata

 Zdravlje je ugroženo konzumacijom pokvarenih namirnica.

Ako je temperatura duže vrijeme viša od -18°C , namirnice se odmrzavaju ili su se odmrznule. Na taj se način smanjuje trajnost namirnica.

Provjerite jesu li se namirnice počele odmrzavati ili su odmrznule. U tom slučaju takve namirnice iskoristite što prije ili namirnice obradite (kuhajte ili pecite), prije no što ih ponovno zamrznete.

Alarm temperature

Uređaj za hlađenje je opremljen alarmom temperature tako da temperatura u zoni za zamrzavanje ne raste neprimjetno.

Ako temperatura u zoni za zamrzavanje dosegne temperaturni raspon koji je pretopao, na prikazu temperature zone za zamrzavanje će se prikazati . Dodatno se oglašava zvučni signal sve dok ne završi stanje koje je uzrokovalo alarm ili dok se alarm ne isključi.

Trenutak kada uređaj za hlađenje prepoznaje temperaturno područje kao previše toplo ovisi o podešenoj temperaturi.

Alarm temperature prikazuje se ispred postojećeg alarma vrata.

Zvučni i optički signal mogu se javiti u sljedećim situacijama:

- Uključili ste uređaj za hlađenje i temperatura u nekoj od zoni previše odstupa od podešene temperature.
- Sortirate i vadite zamrznute namirnice pri čemu u uređaj ulazi previše toplog zraka iz prostorije.
- Zamrzavate veću količinu namirnica.
- Zamrzavate tople svježe namirnice.
- Nastupio je nestanak mrežnog napona.
- Uređaj za hlađenje je u kvaru.

Prije nego što isključite alarm temperature, treba utvrditi i otkloniti uzrok alarma temperature.

Ako Vas zvučni signal upozorenja smeta, možete ga prijevremeno isključiti.

■ Pritisnite *OK*.

Potvrđena je obavijest o upozorenju:  i zvučni signal se gase.

Na zaslonu se pojavljuje početni zaslon: u prikazu temperature zone za zamrzavanje, u trajanju oko 1 minute, trepereći se prikazuje najtoplija temperatura zone za zamrzavanje. Potom se prikaz temperature mijenja na aktualnu temperaturu u zoni za zamrzavanje.

Zvučni signal upozorenja prestaje. Simbol  se isključuje čim je završeno stanje koje je uzrokovalo alarm.

Alarm vrata

Uređaj za hlađenje je opremljen alarmom vrata kako bi se spriječio gubitak energije kada su vrata uređaja otvorena i kako bi se pohranjene rashlađene namirnice zaštitile od topline.

Ukoliko su vrata uređaja dulje vrijeme bila otvorena, na dotičnom prikazu temperature se prikazuje  . Dodatno se oglašava zvučni signal upozorenja i pulsirajuće svijetli osvjetljenje unutrašnjosti.

Razdoblje do aktiviranja alarma vrata može se promijeniti (pogledajte poglavlje „Određivanje ostalih postavki“).

Akustični signal upozorenja alarma vrata se može isključiti (pogledajte poglavlje „Određivanje ostalih postavki“).

Čim se vrata uređaja zatvore prestaje zvučni signal i na zaslonu se isključuje simbol za alarm  .

Prijevremeno isključivanje zvučnog signala vrata

Ako Vas zvučni signal upozorenja smeta, možete ga prijevremeno isključiti.

■ Pritisnite *OK*.

Prestaje zvučni signal upozorenja, osvjetljenje unutrašnjosti konstantno svijetli i isključuje se simbol  .

Ako vrata uređaja nisu zatvorena, alarm vrata se ponavlja nakon oko 1 minute.

Pohrana namirnica u zoni za hlađenje

 Opasnost od zapaljivih mješavina plina.

Zapaljive mješavine mogu se zapaliti električnim dijelovima.

U uređaju za hlađenje nemojte pohranjivati eksplozivne tvari i proizvode sa zapaljivim pogonskim plinovima (npr. raspršivači). Odgovarajući raspršivači prepoznatljivi su po otisnutim podacima o sadržaju ili po simbolu plamena. Eventualni plinovi koji cure mogu se zapaliti na električne dijelove.

 Šteta uzrokovana namirnicama koje sadrže masnoće ili ulja.

Kada u uređaju za hlađenje ili u vratima uređaja pohranite namirnice koje sadrže masti ili ulja, mogu nastati pukotine uslijed naprezanja pa može doći do pucanja.

Pazite da mast ili ulje koje iscuri ne dođe u kontakt s plastičnim dijelovima uređaja za hlađenje.

Ako cirkulacija zraka nije dostatna, smanjuje se učinak hlađenja i raste potrošnja energije.

Namirnice nemojte stavljati jedne uz druge kako bi zrak mogao dobro cirkulirati.

Ne pokrivajte ventilator na poledini.

Različita područja hlađenja

Obzirom na prirodnu cirkulaciju zraka u zoni za hlađenje se podešavaju različiti rasponi temperature.

Hladan, težak zrak spušta se u donji dio zone za hlađenje. Kod pohrane namirnica iskoristite različite zone za hlađenje.

Ovo je uređaj s automatskim dinamičkim hlađenjem, pri kojem se postiže ravnomjerna temperatura kada ventilator radi. Različite zone hladnoće su stoga manje izražene.

Najtoplije područje

Najtoplije područje zone za hlađenje nalazi se sasvim gore u prednjem dijelu i u vratima uređaja. Ovo područje upotrijebite primjerice za pohranu maslaca tako da bude pogodan za razmazivanje i sira tako da zadrži aromu.

Najhladnije područje

Najhladnije područje u zoni za hlađenje je neposredno iznad pregradne ploče prema PerfectFresh Pro zoni te uz stražnju stjenku. Još su niže temperature u pretincima PerfectFresh Pro zone.

S postavkom temperature od 4°C i odgovarajućom higijenom usporava se razvijanje bakterija, npr. salmonele i listerije, koje mogu dovesti do teškog trovanja hranom.

Ova područja u zoni za hlađenje i u PerfectFresh Pro zoni stoga koristite za sve osjetljive i lako pokvarljive namirnice, kao npr.:

- riba, meso, perad
- salame, gotova jela
- jela i peciva od jaja ili vrhnja
- svježije tijesto, tijesto za kolače, pizzu, pite
- sir i drugi proizvodi od svježeg mlijeka
- humus, namazi od povrća, biljne zamjene za svježi sir
- gotovo povrće u foliji
- načelno sve svježije namirnice (čiji se rok trajanja odnosi na temperaturu pohrane od minimalno 4°C)

Neprikladno za zonu za hlađenje

Ne mogu se sve namirnice pohraniti pri temperaturi nižoj od 5°C, jer su osjetljive na hladnoću.

U namirnice osjetljive na hladnoću ubrajaju se i:

- ananas, avokado, banane, nar, mango, dinja, papaja, plod pasiflore (passion fruit), citrusi (poput limuna, naranče, mandarine, grejpa)
- voće (koje treba dozreti)
- patlidžan, krastavac, krumpir, paprika, rajčica, tikvica
- tvrdi sir (parmezan, tvrdi „planinski“ sir)

Napomene za kupovinu namirnica

Najvažniji preduvjet duge pohrane je svježina namirnica u trenutku spremanja u uređaj za hlađenje.

Pazite i na rok trajanja i odgovarajuću temperaturu za pohranu namirnica.

Nastojite ne prekidati hladni lanac, kad primjerice namirnice transportirate u toplom autu.

Pohrana namirnica u zoni za hlađenje

Ispravna pohrana namirnica

Namirnice za hlađenje čuvajte zapakirane ili dobro zaklopljene (u PerfectFresh Pro zoni postoje iznimke). Tako se izbjegava upijanje stranih mirisa, isušivanje namirnica i prenošenje eventualno prisutnih klica. Na to posebice pazite kod pohrane namirnica životinjskog porijekla. Pazite da namirnice poput sirovog mesa i ribe ne dođu u kontakt s ostalim namirnicama.

Kod ispravno podešene temperature i odgovarajuće higijene rok trajanja namirnica može se znatno produžiti. Izbjegava se propadanje namirnica.

PerfectFresh Pro zona

PerfectFresh Pro zona ispunjava zahtjeve pretinca za hlađenje sukladno DIN EN 62552:2020.

U PerfectFresh Pro zoni vladaju optimalni uvjeti za pohranu voća, povrća, ribe, mesa i mliječnih proizvoda. Namirnice bitno duže ostaju svježije, a okus i vitamini sačuvani.

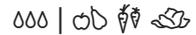
U PerfectFresh Pro zoni temperatura se automatski regulira, te je u rasponu od 0 do 3°C. Temperature su nešto niže nego u klasičnoj zoni za hlađenje, no za namirnice koje nisu osjetljive na hladnoću ovo je optimalna temperatura pohrane.

Nadalje se u PerfectFresh Pro zoni vlažnost zraka može regulirati tako da je vlažnost u skladu s namirnicama koje se tu pohranjuju. Povećana vlažnost zraka pogoduje tome da namirnice zadržavaju svoju vlastitu vlažnost te se ne isušuju brzo.

Pazite na to da je i dobro stanje same namirnice koju pohranjujete ključno za dobar rezultat pohrane.

Namirnice izvadite iz PerfectFresh Pro zone oko 30 do 60 minuta prije konzumacije. Tek će na sobnoj temperaturi razviti aromu i okus.

Vlažni pretinac



U **vlažnom pretincu** vlada temperatura od 0 do 3°C, vlažnost zraka ovisno o položaju poklopca pretinca nije povišena δ ili jest povišena $\delta\delta$.

Niska vlažnost zraka δ

Kod ove postavke δ vlažni pretinac postaje suhi pretinac (pogledajte odlomak „Suhi pretinac“).

Povišena vlažnost zraka $\delta\delta$

Kod ove postavke, pretinac je prikladan kao vlažni pretinac za pohranu voća i povrća.

Ako je vlažnost u pretincu previsoka postoji mogućnost kondenziranja vode.

Ako smatrate da ima previše kondenzirane vode i da je ista utjecala na kvalitetu namirnica, učinite sljedeće:

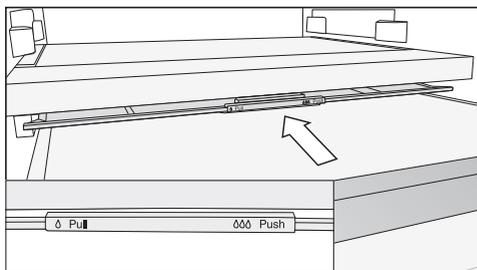
Krpom za brisanje uklonite kondenzat vode.

Otvorite poklopac pretinca tako da odaberete položaj „Niska vlažnost zraka δ “.

Odabir povišene vlažnosti zraka $\delta\delta$

■ Otvorite ladicu vlažnog pretinca.

Pohrana namirnica u PerfectFresh Pro zoni

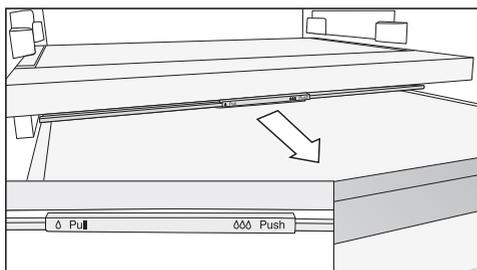


- Poklopac pretinca gurnite otraga do kraja.

Poklopac pretinca je zatvoren te vlažnost ostaje u ladici ∆∆∆.

Odabir niske razine vlažnosti ∆

- Otvorite ladicu vlažnog pretinca.



- Poklopac pretinca povucite prema naprijed do kraja.

Poklopac pretinca je otvoren te se smanjuje vlažnost zraka ∆.

Ako namirnice vire izvan ruba ladice, položaj poklopca pretinca može se promijeniti kada se ladica gurne i zatvori.

Prilikom punjenja ladice pazite da hrana ne udari u poklopac pretinca s donje strane.

Suhi pretinac



U **suhom pretincu** vlada temperatura od 0 do 3°C, vlažnost zraka nije povišena ∆.

Suhi pretinac posebno je prikladan za pohranu kvarljivih namirnica poput sljedećih:

- svježa riba, mekušci i rakovi
- meso, perad, kobasice
- delikatesne salate
- mliječni proizvodi poput mlijeka, jogurta, sira, vrhnja, svježeg sira itd.
- biljne proizvode poput tofua, napitka od zobi, humusa, namaza od povrća, proizvoda koji su nadomjestak mesu i siru itd.
- Osim navedenog ovdje možete pohranjivati sve vrste namirnica ukoliko su zapakirane.

Uzmite u obzir da se namirnice bogatije bjelančevinama brže kvare. To znači da će se mekušci i rakovi pokvariti brže od primjerice ribe, a riba brže od mesa.

Namirnice iz higijenskih razloga pohranjujte samo **poklopljene ili zapakirane**.

Pohrana namirnica u PerfectFresh Pro zoni

Još jednom obratite pažnju na naredne savjete, ukoliko niste zadovoljni s rezultatima Vaših pohranjenih namirnica (namirnice djeluju primjerice već nakon kraćeg vremena opušteno ili uvenulo):

- Pohranjujte samo svježe namirnice. Stanje pohrane namirnica presudno je za rezultat svježine.
- Prije pohrane namirnica, operite pretince PerfectFresh Pro zone.
- Ocijedite vrlo vlažne namirnice prije pohrane.
- U PerfectFresh Pro zonu nemojte pohranjivati namirnice osjetljive na hladnoću (pogledajte poglavlje „Pohrana namirnica u zoni za hlađenje“, odlomak „Neprikladno za zonu hlađenja“).
- Za pohranu namirnica, odaberite točni PerfectFresh Pro pretinac kao i točan položaj poklopca pretinca (nisku δ ili povišenu $\delta\delta$ vlažnost zraka).
- Povišena vlažnost zraka $\delta\delta$ u pretincu se sama održava uslijed vlažnosti koju sadrže pohranjene namirnice, kada ih čuvate bez pakiranja. Što je više namirnica u ladici to je vlažnost zraka veća.
- Nemojte pretrpavati pretince.
- Ako se, po Vašem mišljenju, kod postavke $\delta\delta$ stvorilo previše kondenzacije i navedena je utjecala na namirnice:
 - Krpom uklonite kondenzat vode.
 - Stavite unutra rešetku ili slično kako bi se višak vlage ocijedio.
 - Otvorite poklopac pretinca tako da odaberete položaj „Niska vlažnost zraka δ “, te isključite raspršivač maglice $\overline{\text{P}}$.
- Ukoliko je vlažnost zraka, unatoč postavci $\delta\delta$ jednom preniska, namirnice zapakirajte u vakumiranu ambalažu.
- Kada imate osjećaj da je temperatura u PerfectFresh Pro zoni previsoka ili preniska, prvo pokušajte navedeno regulirati putem zone za hlađenje tako da tamo malo promijenite temperaturu za 1 do 2°C. Najkasnije kada se na dnu PerfectFresh Pro pretinaca stvore kristali leda, mora se temperatura povisiti, inače će se namirnice oštetiti hladnoćom.
- Kada promjena temperature u zoni za hlađenje nije dovoljna, promijenite temperaturu u PerfectFresh Pro zoni (pogledajte poglavlje „Odgovarajuća temperatura“).

Zamrzavanje i pohrana

Što se događa pri zamrzavanju svježih namirnica?

 Zdravlje je ugroženo konzumacijom pokvarenih namirnica.

Ako je temperatura duže vrijeme viša od -18°C , namirnice se odmrzavaju ili su se odmrznule. Na taj se način smanjuje trajnost namirnica.

Provjerite jesu li se namirnice počele odmrzavati ili su odmrznute. U tom slučaju takve namirnice iskoristite što prije ili namirnice obradite (kuhajte ili pecite), prije no što ih ponovno zamrznete.

Svježe namirnice morate što prije zamrznuti kako bi se očuvale njihove hranjive vrijednosti, vitamini, izgled i okus.

Ako su namirnice brzo zamrznute, stanična tekućina ima manje vremena za prijelaz u međuprostor. Stanice se puno manje smanjuju. Pri odmrzavanju se samo manja količina tekućine, koja je prešla u međuprostor, vraća u stanice, pa je time gubitak soka bitno manji. Stoga nastaje vrlo mala lokvica vode.

Maksimalna snaga zamrzavanja

Kako bi se namirnice brzo u potpunosti zamrznule, ne smije se prijeći maksimalna snaga zamrzavanja. Maksimalna snaga zamrzavanja unutar 24 sata prikazana je na tipskoj naljepnici „Snaga zamrzavanja ...kg/24 h“.

Pohrana prethodno zamrznutih namirnica

Želite li pohraniti prethodno zamrznute namirnice, već prilikom kupovine u trgovini provjerite sljedeće:

- je li pakiranje oštećeno
 - rok trajanja
 - temperatura zone za hlađenje u trgovini mora biti -18°C ili niža
- Ako je moguće, smrznutu hranu transportirajte u izoliranoj vrećici te ju brzo spremite u uređaj za hlađenje.

Zamrzavanje svježih namirnica

Prije stavljanja u zamrzivač

- Kod zamrzavanja svježih namirnica čija je količina veća od 2 kg, 6 sati unaprijed uključite funkciju Brzo zamrzavanje ❄️.
- Kod zamrzavanja još većih količina namirnica funkciju Brzo zamrzavanje ❄️ uključite 24 sata unaprijed.

Već pohranjene zamrznute namirnice time dobivaju rezervnu hladnoću.

- Zamrzavajte smo svježije i besprijeckor-
ne namirnice.

Imajte na umu da određene namirnice nisu pogodne za zamrzavanje. Navedenom pripadaju primjerice vrste povrća, koje se konzumiraju sirove, poput salate ili radiča.

Savjet: Kako bi se očuvala boja, okus, aroma i vitamin C povrće prije zamrzavanja kratko prokuhajte. Povrće u porcijama prokuhajte 2–3 minute. Potom izvadite povrće i brzo ga ohladite u hladnoj vodi. Ostavite povrće da se ocijedi.

Pakiranje namirnica

- Zamrzavajte porcije.

Savjet: Kako bi se spriječili tragovi zamrzavanja, odaberite prikladno pakiranje (poput primjerice posuda za zamrzavanje).

- Istisnite zrak iz pakiranja te pakiranje dobro zatvorite.
- Označite sadržaj pakiranja i napišite datum zamrzavanja.

Zamrzavanje namirnica

⚠️ Šteta uzrokovana teškim punjenjem.

Preteško punjenje može uzrokovati štetu na ladici zamrzivača/staklenoj ploči.

Pridrđavajte se maksimalne količine punjenja:

ladica zamrzivača = 15 kg
staklena ploča = 35 kg

Namirnice koje zamrzavate ne smiju dodirivati već zamrznute namirnice, kako se već zamrznute namirnice ne bi otopile.

- Koristite suhu ambalažu kako biste izbjegli međusobno zamrzavanje namirnica ili zamrzavanje za podlogu.

Kako bi se namirnice brzo u potpunosti zamrznule, ne premašujte sljedeće veličine pakiranja:

- Voće i povrće maks. 1 kg
- Meso maks. 2,5 kg

– Manje količine za zamrzavanje

Namirnice zamrzavajte u gornjoj ladici za zamrzavanje.

Zamrzavanje i pohrana

- Ako je moguće, namirnice za zamrzavanje stavite u stražnji dio ladice za zamrzavanje blizu stražnje stjenke kako bi se namirnice zamrznule do srži što je brže moguće.

– Umetanje maksimalne količine namirnica za zamrzavanje (pogledajte tipsku naljepnicu)

Ukoliko su ventilacijski otvori prekrivani, smanjuje se snaga hlađenja i povećava se potrošnja energije. Prilikom umetanja namirnica za zamrzavanje pazite da ne pokrijete otvore za prozračivanje.

Zamrzavajte namirnice u gornjim ladicama za zamrzavanje, a **ne** u donjoj ladici.

- Ako je moguće, namirnice za zamrzavanje stavite u stražnji dio ladice za zamrzavanje blizu stražnje stjenke kako bi se namirnice zamrznule do srži što je brže moguće.

Period pohrane zamrznutih namirnica

Grupa namirnica	Period pohrane (mjeseci)
Sladoled	2 do 6
Kruh, peciva	2 do 6
Sir	2 do 4
Riba, masna	1 do 2
Nemasna riba	1 do 5
Kobasice, šunka	1 do 3
Divljač, svinjetina	1 do 12
Perad, govedina	2 do 10
Povrće, voće	6 do 18
Začinsko bilje	6 do 10

Navedena vremena pohrane su orijentacijske vrijednosti.

Kod uobičajenih duboko zamrznutih proizvoda ključan je rok trajanja naveden na pakiranju.

Pri konstantnoj temperaturi zamrzavanja od -18°C i s odgovarajućom higijenom, može se iskoristiti maksimalno vrijeme pohrane namirnica te izbjeci propadanje namirnica.

Brzo hlađenje napitaka

Za brzo hlađenje napitaka u uređaju za hlađenje uključite funkciju Brzo hlađenje ❄️.

Ukoliko želite ohladiti veću količinu napitaka ili ukoliko želite dodatno ohladiti napitke u zoni za zamrzavanje, tada u načinu za podešavanje ⚙️ odaberite funkciju Party način rada 🎉.

Boce koje ste na brzo hlađenje stavili u zonu za zamrzavanje izvadite **najkasnije nakon jednog sata**. Boce se mogu rasprsnuti.

Korištenje pribora

Priprava kockica leda

- Posudu za led napunite 3/4 vodom te posudu za led stavite na dno ladice zamrzivača.
- Ako se posuda za led zamrzne za dno, kako biste ju odlijepili koristite tup predmet, npr. držak žlice.

Savjet: Kockice leda se lagano vade iz posude kad ih kratko držite pod mlazom vode.

Odleđivanje

Zona za hlađenje i PerfectFresh Pro zona

Zona za hlađenje i PerfectFresh Pro zona automatski se odleđuju.

Voda nastala otapanjem leda otječe kroz žlijeb i otvor za otjecanje vode u sustav za isparavanje na stražnjoj stjenici uređaja za hlađenje. Zbog topline kompresora voda nastala odleđivanjem automatski isparava.

Očistite žlijeb i otvor za otjecanje vode nastale odleđivanjem. Voda nastala odleđivanjem mora neometano otjecati.

Zona za zamrzavanje

Uređaj za hlađenje je opremljen sustavom „NoFrost“, čime se uređaj automatski otapa.

Nastala vlaga se spušta do isparivača, te se s vremena na vrijeme otapa i isparava.

Automatskim odleđivanjem zona za zamrzavanje uvijek je bez leda. Ovaj posebni sustav ne otapa namirnice.

Ne uklanjajte tipsku naljepnicu u unutrašnjosti uređaja za hlađenje. Ona je potrebna ako se pojavi smetnja.

Pazite da u elektroniku ili rasvjetu ne dospije voda.

 Opasnost od štete uzrokovane prodiranjem vlage u uređaj.

Para parnog čistača može oštetiti plastiku ili električne komponente. Za čišćenje uređaja za hlađenje ne koristite parni čistač.

Kroz otvor za otjecanje vode nastale odleđivanjem ne smije teći voda za čišćenje.

Napomene za sredstva za čišćenje

U unutrašnjosti uređaja za hlađenje koristite samo sredstva za čišćenje i održavanje koja nisu štetna za namirnice.

Kako ne biste oštetili površine, za čišćenje **nemojte** upotrebljavati

- sredstva za čišćenje koja sadrže sodu, amonijak, kiseline ili klor
- sredstva za uklanjanje kamenca
- abrazivna sredstva za čišćenje (primjerice prašak za ribanje, mlijeko za ribanje, kamen za čišćenje)
- sredstva za čišćenje koja sadrže otapala
- sredstva za čišćenje plemenitog čelika
- sredstva za čišćenje perilica posuđa
- raspršivače za čišćenje pećnica
- sredstva za čišćenje staklokeramičkih ploča za kuhanje (osim za čišćenje staklene prednje strane)
- sredstva za čišćenje stakla (osim za čišćenje staklene prednje strane: sredstvo za čišćenje stakla s malo alkohola koje ne sadrži nikakve dodatke, poput npr. limuna ili sličnog)
- spužvice za ribanje i četke (primjerice spužvice za čišćenje lonaca)
- gumice za uklanjanje prljavštine
- oštre metalne strugalice

Za čišćenje preporučujemo čistu spužvicu, mlaku vodu i malo sredstva za pranje posuđa.

Čišćenje i održavanje

Priprema uređaja za hlađenje za čišćenje

Čišćenje samo zone za hlađenje:

Uključite način rada za čišćenje . Hlađenje zone za hlađenje je pritom isključeno, unutarnje osvjetljenje ostaje uključeno.

- U načinu za podešavanje  senzorskom tipkom < ili > odaberite simbol .
- Pritisnite *OK*.

Kad je način rada za čišćenje  uključen pojavljuje se točka u gornjem kutu zaslona .

Na početnom zaslonu se prikazuje uključen način rada za čišćenje .

- Izvadite namirnice iz zone za hlađenje i pohranite ih na hladno mjesto.
- Za čišćenje izvadite sav pribor koji se može izvaditi (pogledajte poglavlje „Vađenje, rastavljanje i čišćenje pribora“).

Čišćenje zone za zamrzavanje/cjelokupnog uređaja za hlađenje:

- Isključite uređaj za hlađenje.

Na zaslonu se pojavljuje  i hlađenje je isključeno.

- Izvadite namirnice iz zone za zamrzavanje/uređaja za hlađenje i pohranite ih na hladno mjesto.
- Za čišćenje izvadite sav pribor koji se može izvaditi (pogledajte poglavlje „Vađenje, rastavljanje i čišćenje pribora“).

Čišćenje unutrašnjosti uređaja

Uređaj za hlađenje čistite redovito, ali barem jednom mjesečno.

Ako nečistoće dulje stoje, u određenim se okolnostima zaprljanja više ne mogu ukloniti.

Površine se mogu obojiti ili promijeniti.

Nečistoće je najbolje odmah ukloniti.

- Očistite **unutrašnjost** s čistom spužvicom, mlakom vodom uz dodatak male količine deterdženta za ruke.
- Nakon čišćenja sve prebrišite čistom mokrom krpom i osušite krpom.
- Štapićem ili sl. češće očistite žlijeb i otvor za odvod vode nastale odleđivanjem tako da voda može neometano otjecati.
- Uređaj za hlađenje još kratko vrijeme ostavite otvoren, kako bi se uređaj za hlađenje dovoljno prozračio i kako biste izbjegli stvaranje neugodnih mirisa.

Ručno pranje ili pranje pribora u perilici posuđa

Dijelovi u nastavku čiste se **isključivo** ručno:

- ukrasne letvice nalik plemenitom čeliku
- površina za odlaganje s otiskom
- varijabilna polica za boce
- pregrada s policom za boce
- sve ladice i poklopce pretinaca (sadržani ovisno o modelu)
- kutija za sortiranje (dostupna kao dodatni pribor)

Sljedeći dijelovi **mogu se prati u perilici posuđa**:

 Šteta uzrokovana visokim temperaturama pranja posuđa.

Dijelovi uređaja za hlađenje mogu se oštetiti i primjerice deformirati pranjem u perilici posuđa pri temperaturi većoj od 55°C.

Za dijelove koji se mogu prati u perilici posuđa birajte isključivo programe pranja pri maksimalnoj temperaturi 55°C.

U kontaktu s prirodnim proizvodima u boji, primjerice mrkvom, rajčicom i kečapom, dijelovi od plastike u perilici posuđa mogu poprimiti boju. Ova promjena boje ne utječe na stabilnost dijelova.

- držač za boce, posuda za jaja, posuda za led

Čišćenje i održavanje

- police za odlaganje i police za boce u vratima uređaja (bez ukrasne letvice nalik plemenitom čeliku)
- Adapter za djeljivu površinu za odlaganje
- površine za odlaganje (bez letvica i bez otiska)
- staklene police (bez zaštitnih letvica)
- držač za filtar za mirise (dostupno kao dodatni pribor)

Vađenje i rastavljanje pribora u svrhu čišćenja

Rastavljanje police za odlaganje/police za boce

Uklonite ukrasnu letvicu u izgledu plemenitog čelika, prije nego što police za odlaganje/policu za boce perete u perilici posuđa.

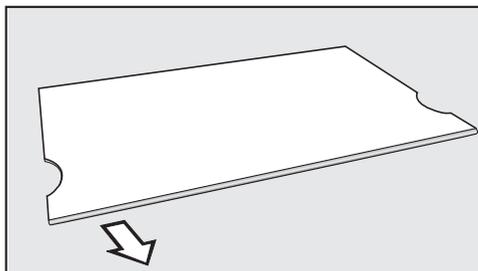
Kako biste uklonili ukrasnu letvicu, postupite kako slijedi:

- Položite police za odlaganje/policu za boce na radnu površinu.
- Letvicu povucite s jedne strane.
- Nakon čišćenja ponovno pričvrstite ukrasnu letvicu na police za odlaganje/policu za boce.

Izvlačenje površine za odlaganje

Prije čišćenja površina za odlaganje, uklonite ukrasnu letvicu. Pritom postupite kako slijedi:

- Površinu za odlaganje položite na radnu površinu na mekanu podlogu (primjerice kuhinjsku krpu).



- Letvicu povucite s jedne strane.
- Nakon čišćenja ponovno pričvrstite ukrasnu letvicu na površinu za odlaganje.

Rastavljanje djeljive površine za odlaganje

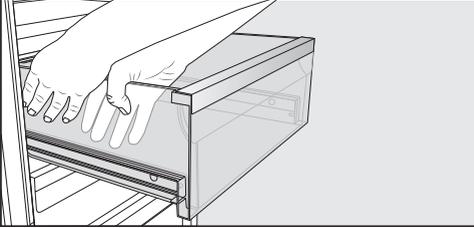
Prije čišćenja površina za odlaganje, uklonite ukrasnu letvicu. Pritom postupite kako slijedi:

- Površinu za odlaganje položite na radnu površinu na mekanu podlogu (primjerice kuhinjsku krpu).
- Letvicu povucite s jedne strane.
- Oba adaptera lijevo i desno povucite sa ispuččenja za umetanje.
- Nakon čišćenja oba adaptera postavite na željenu visinu lijevo i desno na ispuččenja za umetanje.
- Ukrasnu letvicu ponovo postavite na površinu za odlaganje.

Vađenje ladica iz zone za hlađenje

- Ladicu izvucite do ruba.

Ladica je učvršćena u stražnjem dijelu. Prije vađenja se mora otpustiti zakačka.



- Ladicu primite s obje ruke **postrance** te ju povucite prema gore i prema naprijed iz zakačke.
- Navedeni postupak isto tako provedite i na suprotnoj strani.

Ladica više nije zakačena.

- Sada ladicu snažno povucite prema van i izvadite.

Potom teleskopsku vodilicu gurnite natrag, kako biste izbjegli oštećenja.

 Šteta uzrokovana pogrešnim čišćenjem.

Teleskopske vodilice sadržavaju posebnu mast koja se tijekom pranja može isprati te se time teleskopske vodilice mogu oštetiti.

Teleskopske vodilice očistite vlažnom krpom.

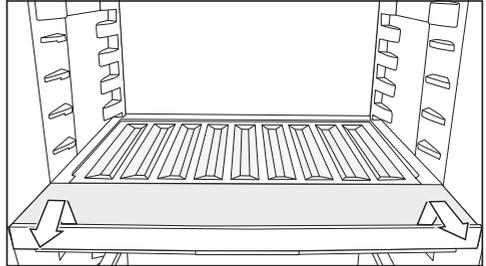
Umetanje ladica

- Ladicu položite na potpuno ugrane vodilice.

- Ladicu sa snagom gurnite u hladnjak tako da se čujno vrati na svoje mjesto.

Vađenje pregrade s policom za boce

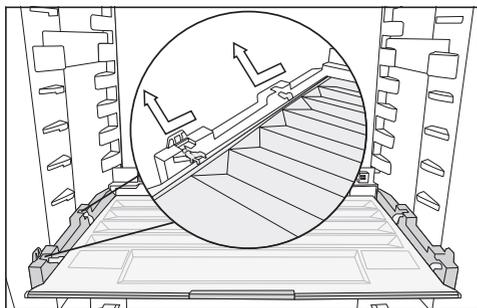
- Izvadite stražnju staklenu policu s pregrade.



- Sprijeda podignite policu za boce te ju izvucite van.
- Nakon čišćenja umetnite policu za boce do kraja te ju pritisnite prema dolje.
- Ponovno položite staklenu policu na pregradu.

Čišćenje i održavanje

Uklanjanje poklopca pretinca



- Sprijeda podignite poklopac te ga iz-
vucite.
- Nakon pranja poklopac ponovno
umetnite.

Vađenje ladica i staklenih polica iz zone za zamrzavanje

- Izvadite ladicu te ju pri tome sprijeda
malo podignite.
- Povucite staklenu policu te ju pri
tome sprijeda malo podignite.

Umetanje staklenih polica i ladica u zonu za zamrzavanje

- Staklenu policu umetnite ukoso na
prihvatne vodilice.
- Spuštajući gurnite staklenu policu
unutra.
- Ladicu umetnite ukoso na prihvatne
vodilice.
- Spuštajući gurnite ladicu unutra.

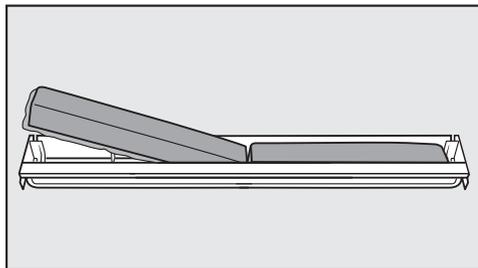
Zamjena filtra za mirise (dodatni pri- bor)

SVAKIH 6 MJESECI TREBATE ZAMIJENITI FILTRE
ZA MIRISE IZ DRŽAČA.

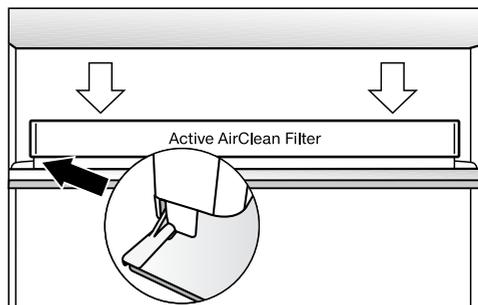
Simbol  na početnom zaslonu pods-
jeća Vas na to da morate promijeniti fil-
tar za mirise.

Patronu filtra za mirise KKF-RF možete
nabaviti u Miele servisu, u Miele speci-
jaliziranoj prodavaonici ili na internetu.

- Izvucite držač prema gore od površi-
ne za odlaganje.



- Izvadite oba filtra za mirise i u držač
umetnite nove filtre s okvirom okrenu-
tim prema dolje.



- Držač postavite na sredinu zaštitne
letvice površine za odlaganje, tako da
uskoči u ležište.
- Kako biste potvrdili promjenu filtra,
dodirnite senzorsku tipku OK.

Prikaz izmjene filtra za mirise se gasi i brojač se vraća na početak.

Na početnom se zaslonu isključuje simbol .

Čišćenje prednje strane i bočnih stijenki uređaja

Ako nečistoće dulje stoje, u određenim se okolnostima više ne mogu ukloniti. Površine se mogu obojiti ili promijeniti.

Nečistoće na prednjoj strani uređaja i bočnim stjenkama najbolje odmah uklonite.

Sve su površine osjetljive na ogrebotine i mogu promijeniti boju ako dođu u dodir s neprikladnim sredstvima za čišćenje.

Molimo pročitajte informacije u poglavlju „Napomene za sredstva za čišćenje“ koje se nalaze na početku ovog poglavlja.

- Površine očistite spužvicom, sredstvom za ručno pranje posuđa i toplom vodom. Za čišćenje možete upotrijebiti i čistu, vlažnu krpu od mikrovlakana bez sredstava za čišćenje.
- Nakon čišćenja sve prebrišite čistom mokrom krpom i osušite mekanom krpom.

CleanSteel (edt/cs) – Prednja strana uređaja

 Šteta uzrokovana pogrešnim čišćenjem.

Površinski sloj je oštećen.

Površinu **nemojte tretirati sredstvom za čišćenje plemenitog čelika.**

Prednja strana uređaja oplemenjena je kvalitetnim površinskim slojem. Isti štiti od zaprljanja i olakšava čišćenje.

Uređaj s mat crnom staklenom prednjom stranom

 Šteta uzrokovana pogrešnim čišćenjem.

Staklo na prednjoj strani uređaja može promijeniti boju ili se može promijeniti, kada čistite pojedine točke na staklenoj prednjoj strani ili s nje uklanjate osušena zaprljanja.

Cijelu staklenu prednju stranu prebrišite mokro.

Prilikom korištenja sredstva za čišćenje stakla s dodatnim reagensima, kao primjerice limunskom kiselinom ili sličnim, može doći do pojave pruga cijelom površinom.

Koristite sredstvo za čišćenje stakla s blagim udjelom alkohola, koji ne sadrži dodatak.

Savjet: Također Vam preporučujemo Miele sredstvo za čišćenje staklo-keramike i plemenitog čelika.

Čišćenje i održavanje

Čišćenje brtve na vratima

 Šteta uzrokovana pogrešnim čišćenjem.

Ako brtvu na vratima tretirate uljima ili mastima ona može postati porozna.

Brtvu na vratima ne tretirajte uljima ili masnoćom.

- Brtvu na vratima redovito čistite samo čistom vodom i zatim brtvu na vratima temeljito osušite krpom.

Čišćenje poprečnih otvora za prozračivanje i odzračivanje

Nakupine prašine povećavaju potrošnju energije.

- Poprečne otvore za prozračivanje i odzračivanje redovito čistite kistom ili usisavačem (upotrebljavajte primjerice usisni kist za Miele usisavač).

Nakon čišćenja

- Sve dijelove vratite u uređaj za hlađenje.
- Eventualno ponovo uključite uređaj za hlađenje.
- Ukoliko ste aktivirali način rada za čišćenje  zone za hlađenje: na upravljačkoj ploči odaberite senzorsku tipku OK.

Na zaslonu se prikazuje .

- Pritisnite OK.

Kad je način rada za čišćenje  isključen nestaje točka u gornjem kutu zaslona.

- Senzorskim tipkama < i > odaberite simbol  i potvrdite s OK.

Zona za hlađenje ponovo počinje hladiti.

- Na neko vrijeme uključite funkciju Brzo zamrzavanje , kako bi se zona za zamrzavanje brzo ohladila.
- Na neko vrijeme uključite funkciju Brzo hlađenje  kako bi se zona za hlađenje brzo ohladila.
- Stavite namirnice u zonu za hlađenje.
- Ladice zamrzivača s namirnicama gurrite u zonu za zamrzavanje čim je temperatura u zoni za zamrzavanje dovoljno niska.
- Isključite funkciju Brzo zamrzavanje  kad je postignuta konstantna temperatura zamrzavanja od minimalno -18°C.
- Zatvorite vrata uređaja.

Sami možete ukloniti većinu grešaka i smetnji, koje se mogu pojaviti u svakodnevnom korištenju. U mnogo slučajeva možete uštedjeti vrijeme i novac, jer nećete morati zvati servis.

Informacije za samostalno uklanjanje grešaka naći ćete na www.miele.com/service.

Sljedeće tablice pomoći će Vam u otkrivanju uzroka smetnji ili poteškoća i pronalazenju njihovog rješenja.

Do uklanjanja smetnji po mogućnosti ne otvarajte vrata uređaja za hlađenje tako da gubitak hladnoće bude što manji.

Problem	Uzrok i rješenje
Uređaj za hlađenje nema snagu hlađenja te se osvijetljenje unutrašnjosti ne uključuje kada su vrata uređaja otvorena.	Uređaj za hlađenje nije uključen i na zaslonu svijetli ☹.
	Utikač nije pravilno umetnut u utičnicu.
	Osigurač kućne instalacije je isključen. Moguće je da su uređaj za hlađenje, kućni napon ili neki drugi uređaj neispravni.
Kompresor stalno radi.	Nije kvar. Kako biste štedjeli energiju, kompresor hladi slabijim intenzitetom kada je potreba za hlađenjem smanjena. Time produljujete trajnost kompresora.
Kompresor se uključuje sve češće i na duže vrijeme, temperatura u uređaju za hlađenje je preniska.	Poprečni otvori za prozračivanje i odzračivanje su blokirani ili začepljeni prašinom.
	Uređaj se često otvarao ili su nedavno u njega stavljene ili su u njemu zamrznute veće količine svježih namirnica.

Što učiniti, ako ...

Problem	Uzrok i rješenje
	Potrebna se temperatura nakon nekog vremena ponovno sama podešava.
	Vrata uređaja nisu ispravno zatvorena. U zoni za zamrzavanje možda se stvorio deblji sloj leda. ■ Zatvorite vrata uređaja. Potrebna se temperatura nakon nekog vremena ponovno sama podešava. Ako se već formirao deblji sloj leda, snaga hlađenja se smanjuje čime se povećava potrošnja energije. ■ Odmrznite uređaj za hlađenje i očistite ga.
	Temperatura okoline je previsoka. Što je temperatura okoline viša to kompresor duže radi. ■ Pridržavajte se uputa iz poglavlja „Ugradnja“, odlomak „Mjesto postavljanja“.
	Uređaj za hlađenje nije pravilno ugrađen u nišu. ■ Uređaj za hlađenje ugradite u skladu s naputcima iz priloženih uputa za ugradnju.
	U uređaju za hlađenje je podešena preniska temperatura. ■ Korigirajte postavku temperature.
	Odjednom je zamrznuta veća količina namirnica. ■ Pridržavajte se napomena u poglavlju „Zamrzavanje i pohrana“.
	Funkcija Brzo hlađenje ❄️ je još uključena. ■ Za uštedu energije sami prijevremeno isključite funkciju Brzo hlađenje ❄️.
	Funkcija Brzo zamrzavanje ❄️ je još uključena. ■ Za uštedu energije sami prijevremeno isključite funkciju Brzo zamrzavanje ❄️.

Problem	Uzrok i rješenje
<p>Kompresor se uključuje sve rjeđe i na kraće vrijeme, temperatura u zamrzivaču raste.</p>	<p>To nije greška. Podešena temperatura je previsoka.</p> <ul style="list-style-type: none"> ■ Korigirajte postavku temperature. ■ Temperaturu još jednom provjerite za 24 sata. <p>Zamrznute namirnice se počinju topiti. Prekoračena je temperatura okoline na koju je uređaj za hlađenje podešen. Kompresor se rjeđe uključuje kad je temperatura okoline niska. Stoga temperatura u zoni za zamrzavanje može porasti.</p> <ul style="list-style-type: none"> ■ Pridržavajte se uputa iz poglavlja „Ugradnja“, odlomak „Mjesto postavljanja“. ■ Povećajte temperaturu okoline.
<p>Uređaj za hlađenje je zamrznut ili se u unutar-njem prostoru uređaja za hlađenje stvara kondenzacijska voda. Vrata uređaja se možda ne zatvaraju ispravno.</p>	<p>Brтва vrata ispala je iz utora.</p> <ul style="list-style-type: none"> ■ Provjerite je li brtva vrata dobro pozicionirana u utoru. <p>Brтва vrata je oštećena.</p> <ul style="list-style-type: none"> ■ Provjerite je li brtva vrata oštećena.
<p>Oštećena je brtva vrata ili ju se potrebno izmijeniti.</p>	<p>Brтва vrata može se izmijeniti bez alata.</p> <ul style="list-style-type: none"> ■ Promijenite brtvu vrata. Brtvu možete kupiti u specijaliziranoj trgovini ili u servisu.

Što učiniti, ako ...

Opći problemi s uređajem za hlađenje

Problem	Uzrok i rješenje
Postavka  utječe na namirnice u pretincu za vlažnost.	U pretincu za vlažnost se nalazi previše kondenzata. <ul style="list-style-type: none">■ Krpom uklonite kondenzat vode.■ Stavite unutra rešetku ili slično kako bi se višak vlage ocijedio.■ Otvorite poklopac pretinca tako da odaberete položaj „Niska vlažnost zraka “.
Dno zone za hlađenje je mokro.	Začepljen je otvor za otjecanje vode nastale odleđivanjem. <ul style="list-style-type: none">■ Očistite žlijeb i otvor za otjecanje vode nastale odleđivanjem.
Namirnice su zamrznute za površinu.	Prilikom pohrane pakirane namirnica nije bilo suho. <ul style="list-style-type: none">■ Zamrznutu namirnicu odvojite pomoću tupog predmeta, primjerice drškom žlice.
Zvučni signal upozorenja se ne oglašava iako su vrata uređaja već neko vrijeme otvorena.	To nije greška. U načinu za podešavanje je isključen signal upozorenja. Ukoliko želite ponovo uključiti zvučni signal: <ul style="list-style-type: none">■ U načinu za podešavanje  senzorskom tipkom < ili > odaberite simbol .■ Pritisnite OK.■ Senzorskim tipkama < i > odaberite željenu glasnoću zvuka upozorenja i signala.■ Pritisnite OK. Kod uključenih tonova upozorenja i signalnih tonova prikazuje se  .

Poruke na zaslonu

Poruka	Uzrok i rješenje
<p>Na zaslonu svijetli , uređaj za hlađenje nema snagu hlađenja, ali je funkcionalno rukovanje uređajem kao i unutarnje osvjetljenje.</p>	<p>Uključen je prezentacijski način rada.</p> <ul style="list-style-type: none"> ■ Pritisnite <i>OK</i>. <p>Na zaslonu se prvo prikazuje Miele, a potom početni zaslon.</p> <ul style="list-style-type: none"> ■ Pritisnite <i>OK</i>. ■ U načinu za podešavanje  senzorskom tipkom < ili > odaberite simbol . ■ Pritisnite <i>OK</i>. <p>Nakon što je prezentacijski način rada  isključen, uređaj za hlađenje se isključuje te se mora ponovno uključiti.</p>
<p>Na zaslonu svijetli , hladnjakom se ne može upravljati.</p>	<p>Još je uključena funkcija čišćenja.</p> <ul style="list-style-type: none"> ■ Isključite funkciju čišćenja na način da na upravljačkoj ploči dodirnete senzorsku tipku <i>OK</i>. <p>Na zaslonu se prikazuje .</p> <ul style="list-style-type: none"> ■ Pritisnite <i>OK</i>. <p>Kad je način rada za čišćenje  isključen gasi se točka u gornjem kutu zaslona.</p> <ul style="list-style-type: none"> ■ Senzorskom tipkom < ili > odaberite simbol  i dodirnite <i>OK</i>. <p>Uređaj za hlađenje ponovo počinje hladiti.</p>
<p>Na zaslonu se ništa ne prikazuje. Zaslon je crn.</p>	<p>Šabat način rada  je uključen: unutarnje osvjetljenje je isključeno, uređaj za hlađenje radi.</p> <ul style="list-style-type: none"> ■ Pritisnite <i>OK</i>. <p>Na zaslonu se prikazuje .</p> <ul style="list-style-type: none"> ■ Pritisnite <i>OK</i>. <p>Kad je Šabat način rada  uključen pojavljuje se točka u gornjem kutu zaslona .</p> <ul style="list-style-type: none"> ■ Pritisnite <i>OK</i>. <p>Kad je Šabat način rada  isključen gasi se točka u gornjem kutu zaslona.</p>

Što učiniti, ako ...

Poruka	Uzrok i rješenje
Na zaslonu svijetli , uređajem za hlađenje se ne može upravljati.	Uključena je funkcija zaključavanja. ■ Isključite na kratko funkciju zaključavanja ili u potpunosti isključite zaključavanje (pogledajte poglavlje „Određivanje ostalih postavki“, odlomak „Kratkotrajno isključivanje/potpuno isključivanje funkcije zaključavanja  /  “).
Na početnom zaslonu svijetli simbol , dodatno se oglašava zvučni signal.	Indikator za izmjenu filtra za mirise  podsjeća Vas na to da se mora promijeniti filter za mirise. ■ Zamijenite filter za mirise u držaču (pogledajte poglavlje „Čišćenje i održavanje“, odlomak „Zamjena filtra za mirise“ (dodatni pribor)) te zamjenu filtra za mirise potvrdite senzorskom tipkom OK. Na početnom se zaslonu isključuje simbol  .
Na odgovarajućem prikazu temperature svijetli  , dodatno se oglašava zvučni signal upozorenja i pulsira osvjetljenje unutrašnjosti.	Aktiviran je alarm vrata . ■ Pritisnite OK. Prestaje zvučni signal upozorenja, isključuje se simbol   i osvjetljenje unutrašnjosti ponovno konstantno svijetli. ■ Zatvorite odgovarajuća vrata uređaja.

Poruka	Uzrok i rješenje
<p>Indikator temperature u zoni za zamrzavanje svijetli  , te se dodatno oglašava zvučni signal.</p>	<p>Aktivirao se alarm temperature, zona za zamrzavanje je ovisno o podešenoj temperaturi pretopla ili prehladna.</p> <p>Razlozi mogu primjerice biti sljedeći:</p> <ul style="list-style-type: none"> - Vrata uređaja su se često otvarala. - Zamrznuta je veća količina namirnica, a nije uključena funkcija Brzo zamrzavanje. - Period nestanka mrežnog napona (nestanak struje) je dulje trajao. - Uređaj za hlađenje je u kvaru. <p>■ Pritisnite <i>OK</i>.</p> <p>Potvrđena je obavijest o upozorenju:   i zvučni signal se gase.</p> <p>Na zaslonu se u trajanju oko 1 minute trepereći prikazuje najtoplija temperatura zone za zamrzavanje. Potom se prikaz temperature mijenja na aktualnu temperaturu u zoni za zamrzavanje.</p> <p>Trepereći prikaz temperature možete prijevremeno napustiti:</p> <p>■ Pritisnite <i>OK</i>.</p> <p>Gasi se prikaz najtoplije temperature. Nakon toga se na prikazu temperature ponovno pojavljuje stvarna trenutna temperatura u zoni za zamrzavanje.</p> <p>■ Uklonite uzrok alarma.</p> <p>■ Ovisno o temperaturi provjerite jesu li se namirnice počele otapati ili su se već otopile. Ako se to dogodi, pripremite namirnice (skuhajte ili ispecite) prije no što ih ponovno zamrznete.</p>

Što učiniti, ako ...

Poruka	Uzrok i rješenje
<p>Za zaslonu svijetli  i dodatno se oglašava zvučni signal upozorenja.</p>	<p>Prikazuje se prekid mrežnog napajanja: temperatura u zoni za zamrzavanje je u međuvremenu zbog prekida mrežnog napajanja ili nestanka električne energije posljednjih dana ili sati previše porasla.</p> <ul style="list-style-type: none">■ Pritisnite <i>OK</i> . <p>Potvrđena je poruka o greški:  i zvučni signal se gase.</p> <p>Na prikazu temperature zone za zamrzavanje, u trajanju oko 1 minute, trepereći se prikazuje najtoplija temperatura zone zamrzavanja. Potom se prikaz temperature mijenja na aktualnu temperaturu u zoni za zamrzavanje.</p> <p>Trepereći prikaz temperature možete prijevremeno napustiti:</p> <ul style="list-style-type: none">■ Pritisnite <i>OK</i> . <p>Gasi se prikaz najtoplije temperature. Nakon toga se na prikazu temperature ponovno pojavljuje stvarna trenutna temperatura u zoni za zamrzavanje. Uređaj za hlađenje dalje radi na temperaturi koja je zadnja podešena.</p> <ul style="list-style-type: none">■ Uklonite uzrok alarma.■ Ovisno o temperaturi provjerite namirnice, jesu li se možda otopile. Ako se to dogodi, pripremite namirnice (skuhajte ili ispecite) prije no što ih ponovno zamrznete.

Poruka	Uzrok i rješenje
<p>Na zaslonu svijetli , eventualno se prikazuje oznaka greške F s brojkama. Dodatno se oglašava zvučni signal upozorenja.</p>	<p>U pitanju je kvar.</p> <ul style="list-style-type: none"> ■ Signal upozorenja isključite na način da dodirnete OK. ■ Nazovite servis. <p>Za prijavu greške, trebat će Vam pored prikazanog kôda greške i oznaka modela te tvornički broj Vašeg uređaja za hlađenje. Ove informacije  se mogu izravno prikazati:</p> <ul style="list-style-type: none"> ■ Pritisnite OK. <p>Na zaslonu se prikazuju potrebni podaci o uređaju.</p> <ul style="list-style-type: none"> ■ Pritisnite OK. ■ Kako biste isključili uređaj za hlađenje senzorskom tipkom < ili > odaberite simbol . ■ Kako biste napustili prikaz informacija, senzorskom tipkom < ili > odaberite simbol . ■ Pritisnite OK. <p>Prikazuje se greška uređaja: Ovaj prikaz uvijek ima prioritet i odmah poništava sve postavke koje ste izvršili.</p> <p>Greška uređaja prikazuje se ispred postojećeg alarma vrata i/ili alarma temperature.</p>

Što učiniti, ako ...

Osvjetljenje unutrašnjosti



Električni udar uzrokovan izloženim dijelovima koji provode struju.

Uklanjanjem pokrova sijalica možete doći u dodir s dijelovima koji provode struju.

Ne uklanjajte pokrove sijalica. Samo servis smije popravljati i mijenjati LED rasvjetu.



Postoji opasnost od ozljeđivanja LED rasvjetom.

Rasvjeta odgovara rizičnoj grupi RG 2. Ako je pokrov potrgan, možete ozlijediti oči.

Ako je pokrov rasvjete potrgan iz neposredne blizine ne promatrajte rasvjetu optičkim instrumentima (povećalom ili sličnim).

Problem	Uzrok i rješenje
Unutarnje osvjetljenje ne radi.	Uređaj za hlađenje nije uključen. ■ Uključite uređaj za hlađenje.
	Uključen je Šabat način rada : zaslon je crn, uređaj za hlađenje radi. ■ Pritisnite <i>OK</i> . Na zaslonu se prikazuje . ■ Pritisnite <i>OK</i> . Kad je Šabat način rada uključen pojavljuje se točka u gornjem kutu zaslona . ■ Pritisnite <i>OK</i> .
	Kad je Šabat način rada isključen gasi se točka u gornjem kutu zaslona.
	Unutarnje osvjetljenje automatski se gasi zbog pregrijavanja ako su vrata uređaja bila otvorena oko 15 minuta. Ako navedeno nije uzrok, radi se o smetnji. ■ Nazovite servis.
Osvjetljenje unutrašnjosti pulsira.	To nije greška. Aktivirao se alarm vrata i uz zvučni signal upozorenja pulsira osvjetljenje unutrašnjosti.

Uređaj za hlađenje tijekom rada proizvodi različite zvukove pri radu. Pri nižoj snazi hlađenja uređaj za hlađenje radi energetski štedljivo ali duže. Glasnoća je smanjena. Pri jačoj snazi hlađenja namirnice se brže hlade. Glasnoća je pojačana.

Normalni zvukovi	Kako nastaju?
Cičanje	Sredstvo za hlađenje se ubrizgava u rashladni krug.
Brborenje, žuborenje, zujanje	Sredstvo za hlađenje koje teče kroz cijevi.
Zujanje	Uređaj za hlađenje hladi.
Kliktanje	Termostat uključuje ili isključuje kompresor.
Zujanje, cičanje	Ventilator radi.
Krckanje	Dolazi do širenja materijala u uređaju za hlađenje.
Škripanje	Ventili ili poklopci su aktivni.
Šuštanje (uređaji sa spremnikom za vodu)	Voda se pumpa iz spremnika za vodu.
Škripanje (uređaji za hlađenje s amortizerom za vrata)	Vrata uređaja s amortizerom za vrata se otvaraju ili zatvaraju.
Imajte na umu da se u rashladnom krugu ne mogu spriječiti zvukovi kompresora i protoka.	

Uzroci zvukova

Šumovi	Uzrok i rješenje
Vibriranje, klopotanje, zveckanje	Hladnjak nije postavljen ravno. Uređaj za hlađenje izravnajte pomoću libele. Upotrijebite podesive navojne nožice ispod uređaja.
	Hladnjak dodiruje drugi namještaj ili uređaje. Odmaknite uređaj za hlađenje.
	Ladice, košare ili površine za odlaganje se pomiču ili zapinju. Provjerite dijelove koji se mogu izvaditi i ponovno ih umetnite.
	Boce ili posude se dodiruju. Boce ili posude malo razmaknite.
	Transportni držač za kabel (ovisno o modelu) još se nalazi na stražnjoj strani uređaja. Uklonite transportni držač za kabel.

Informacije za samostalno uklanjanje grešaka te o Miele rezervnim dijelovima naći ćete na www.miele.hr/service.

Kontakt u slučaju smetnji

U slučaju problema koje ne možete sami riješiti obratite se primjerice svojem Miele zastupniku ili Miele servisu.

Miele servisnu službu možete rezervirati online na www.miele.com/service.

Podatke o kontaktu Miele servisa naći ćete na zadnjoj stranici ovog dokumenta.

Servisu je potrebna oznaka modela i tvornički broj (fabr./SN/br.). Oba podatka naći ćete na tipskoj naljepnici koja se nalazi u unutrašnjosti uređaja za hlađenje ili ovisno o modelu u načinu podešavanja pod Informacije **i**.

EPREL baza podataka

Od 1. ožujka 2021. sve će se informacije o oznaci potrošnje energije i zahtjevima vezanim za ekološki dizajn pronaći u europskoj bazi podataka proizvoda (EPREL). Baza podataka proizvoda dostupna je na <https://eprel.ec.europa.eu/>. Ovdje će Vas tražiti da unesete oznaku modela.

Oznaku modela naći ćete na tipskoj naljepnici koja se nalazi u unutrašnjosti uređaja za hlađenje ili ovisno o modelu u načinu podešavanja pod Informacije **i**.



XXXXXX ← Nr. XX/XXXXXXXXXX.

WEINTEMPERERSCHRANK-UNTERTISCHMODELL
MULTI-TEMPERATURE WINE STORAGE CABINET-UNDERCOUNTER TOP
ARMOIRE DE MISE EN TEMPERATURE VIN/SHOCK ENCASTRABLE SOUS PLAN
FRIGORIFERO CONDIZIONATO VINO/SHOCK POTRABAJO ENMERA
ВИННИЙ ТЕМПЕРАТУРНИ ШКАФ

Klasse/Class SN-ST	Ap-Typ/AP-Type AP-Type/AP-Tipo	Bruttinhalt/Gross Capacity Volume Brut/Capacidad Bruta XXXX l	Gefriervermögen/Freezing Capacity Pouvoir de Congel/Capac.Congeladora
-----------------------	-----------------------------------	---	--

<table border="1" style="width: 100%; border-collapse: collapse;"> <tr> <td style="width: 10%;">Nutzinhalt</td> <td style="width: 10%;">Ges</td> <td style="width: 10%;">/K</td> <td style="width: 10%;">/G</td> <td style="width: 10%;">/WEIN</td> <td style="width: 10%;">/KALT</td> </tr> <tr> <td>Net Capacity</td> <td>Tot</td> <td>/R</td> <td>/F</td> <td>/WINE</td> <td>/CHILL</td> </tr> <tr> <td>Volume Useful</td> <td>Tot</td> <td>/R</td> <td>/C</td> <td></td> <td></td> </tr> <tr> <td>Capacity Util</td> <td>Tot</td> <td>/F</td> <td>/C</td> <td>/WINE</td> <td>/CHILL</td> </tr> </table>	Nutzinhalt	Ges	/K	/G	/WEIN	/KALT	Net Capacity	Tot	/R	/F	/WINE	/CHILL	Volume Useful	Tot	/R	/C			Capacity Util	Tot	/F	/C	/WINE	/CHILL	<p>R600a: XXg</p>
Nutzinhalt	Ges	/K	/G	/WEIN	/KALT																				
Net Capacity	Tot	/R	/F	/WINE	/CHILL																				
Volume Useful	Tot	/R	/C																						
Capacity Util	Tot	/F	/C	/WINE	/CHILL																				

Jamstvo

Trajanje jamstva je 2 godine.

Ostale informacije naći ćete u priloženim uvjetima jamstva.

Izjava o sukladnosti

Miele izjavljuje da je ovaj kombinirani uređaj za hlađenje u skladu s direktivom 2014/53/EU.

Cjelokupni tekst ove izjave o sukladnosti pronaći ćete na internet stranici:

- www.miele.hr pod Proizvodi / Preuzimanje
- <https://miele.hr/upute>, pod Servis / Zatražite informacije, unosom naziva proizvoda ili tvorničkog broja

Frekvencija	2,4000 GHz – 2,4835 GHz
-------------	----------------------------

Maksimalna snaga odašiljanja	< 100 mW
------------------------------	----------

Za rukovanje i upravljanje komunikacijskim modulom Miele koristi svoj ili softver drugog proizvođača, koji ne spada pod takozvanu Open Source licencu. Autorska prava ovog softvera/komponenti softvera su zaštićena. Poštujte i pridržavajte se autorskih ovlaštenja tvrtke Miele i drugih.

Nadalje, komunikacijski modul integriran u uređaj sadrži komponente softvera, koje se prosljeđuju pod Open Source uvjetima. Sadržane Open Source komponente uz pripadajuća pravima zaštićena autorska prava, kopije pojedinih važećih uvjeta licenci kao i eventualne ostale informacije možete pozvati lokalno sa IP preko internet pretraživača ([http\[s\]://<ip adresa>/Licenses](http[s]://<ip adresa>/Licenses)). Ondje iskazano reguliranje jamstva i garancije Open Source uvjeta licenci vrijedi samo u odnosu s pojedinim vlasnicima prava.

Miele trgovina i servis d.o.o.
Buzinski prilaz 32
10 010 Zagreb
Telefon: 01 6689 000
Faks: 01 6689 090
Servis: 01 6689 010
E-mail: info@miele.hr
www.miele.hr

Njemačka
Miele & Cie. KG
Carl-Miele-Straße 29
33332 Gütersloh

KFN 4797 ..., KFN 4799 ...

hr-HR

M.-Nr. 12 447 341 / 00