

Istruzioni d'uso e di montaggio Piani cottura a induzione



Leggere **assolutamente** queste istruzioni d'uso e di montaggio prima del posizionamento, dell'installazione e del primo avvio. Si evitano così danni all'elettrodomestico e rischi per sé e altre persone.

Indice

Indicazioni per la sicurezza e avvertenze	5
Sostenibilità e tutela dell'ambiente	16
Presentazione del prodotto	17
Piano cottura	17
Comandi e spie	18
Informazioni sulle zone cottura	19
Power Management	20
Impostazioni	21
Connessione in rete.....	22
Miele@home	22
Collegamento diretto con la cappa aspirante	22
Funzioni	23
Con@ctivity 3.0	23
Rilevamento pentola costante.....	23
Riconoscimento pentola e dimensioni pentola	23
Area di cottura PowerFlex	23
Booster.....	23
Stop&Go.....	23
Livelli di potenza ampliati	23
Dispositivo automatico di inizio cottura	23
Timer	24
Blocco accensione.....	24
Blocco	24
Recall.....	24
Tenere in caldo	24
Protezione per la pulizia	24
Programmazione	24
Modalità demo	24
Indicazione durata residua	24
Spegnimento di sicurezza	25
Dispositivo antisurriscaldamento	26
Avvio	27
Rimuovere l'imballaggio del piano cottura	27
Pulire il piano cottura per la prima volta	27
Mettere in funzione il piano cottura per la prima volta	27
Miele@home	28
Installare l'app Miele	28
Configurare Miele@home	28
Configurare il collegamento diretto con la cappa aspirante.....	32

Uso	34
Indicazioni sulla sicurezza per l'uso	34
Accendere il piano cottura	35
Spegnere il piano cottura/la zona di cottura	35
Posizionare le stoviglie di cottura	36
Livello di potenza	37
Impostare il livello di potenza	37
Impostare il livello di potenza – ampliamento area d'impostazione	37
Modificare il livello di potenza	37
Combinare o separare manualmente le zone di cottura PowerFlex	37
Booster	38
Attivazione del Booster	38
Disattivare il Booster	38
Attivare/disattivare Stop&Go	38
Dispositivo automatico di inizio cottura	39
Attivare il dispositivo automatico di inizio cottura	39
Disattivare il dispositivo automatico di inizio cottura	39
Timer	40
Impostare i tempi del timer	40
Impostare il timer.....	40
Modificare il timer.....	40
Cancellare il tempo impostato sul timer.....	40
Impostare il tempo di spegnimento.....	41
Modificare l'ora di spegnimento.....	41
Cancellare l'ora di spegnimento.....	41
Impostare più tempi di spegnimento.....	41
Visualizzare i tempi di spegnimento	41
Usare contemporaneamente le funzioni timer	42
Blocco accensione	43
Attivare il blocco accensione	43
Disattivare il blocco accensione.....	43
Blocco	43
Attivare il blocco comandi.....	43
Disattivare il blocco comandi	43
Attivare Recall	44
Tenere in caldo	44
Attivare/disattivare “Tenere in caldo”	44
Temperature Tenere in caldo per diverse applicazioni	44
Consigli per Tenere in caldo.....	44
Protezione per la pulizia	44
Attivare la Protezione per la pulizia	44
Disattivare la protezione per la pulizia.....	44

Indice

Dati piano cottura.....	45
Visualizzare identificativo del modello/numero di serie.....	45
Visualizzare la versione del software.....	45
Attivare/disattivare la modalità demo.....	46
Aree di regolazione	47
Buono a sapersi	48
Funzionamento dei piani cottura a induzione.....	48
Rumori.....	48
Stoviglie di cottura.....	49
Modificare le impostazioni	51
Pulizia e manutenzione	55
Risolvere problemi	57
Segnalazioni sulle spie/sul display.....	57
Comportamento inaspettato	59
Risultato non soddisfacente.....	61
Problemi generali o guasti tecnici	61
Assistenza tecnica	63
Contatti in caso di guasto	63
Targhetta dati.....	63
Garanzia	63
Indicazioni per organismi di controllo.....	64
Accessori su richiesta	65
Installare	66
Indicazioni sulla sicurezza per il montaggio	66
Ulteriori indicazioni sulla sicurezza per il montaggio rialzato	68
Ulteriori indicazioni sulla sicurezza per il montaggio a filo	69
Distanze di sicurezza.....	70
Misure d'incasso per il montaggio a filo.....	77
Misure d'incasso per l'incasso a filo	78
Montare il piano cottura rialzato	79
Montare il piano cottura a filo.....	80
Allacciamento elettrico	81
Schede prodotti.....	84
Dichiarazione di conformità.....	85

Indicazioni per la sicurezza e avvertenze

Questo elettrodomestico è conforme alle vigenti norme in materia di sicurezza. Un uso improprio può comunque causare danni a persone e/o cose.

Leggere attentamente le istruzioni d'uso e di montaggio prima di mettere in funzione il piano cottura. Contengono informazioni importanti su incasso, sicurezza, uso e manutenzione. In questo modo si evitano danni a se stessi e al piano cottura.

Ai sensi della norma IEC 60335-1, Miele avvisa espressamente che è assolutamente necessario leggere e seguire le informazioni contenute nel capitolo per l'installazione dell'elettrodomestico nonché le indicazioni e le avvertenze di sicurezza.

Miele non risponde dei danni che derivano dall'inosservanza di queste avvertenze.

Conservare le presenti istruzioni d'uso e di montaggio e consegnarle anche a eventuali altri utenti.

Indicazioni per la sicurezza e avvertenze

Uso corretto

- ▶ Questo piano cottura è destinato esclusivamente all'uso domestico.
- ▶ Questo apparecchio non è destinato all'impiego in ambienti esterni.
- ▶ Esso è destinato esclusivamente all'uso in ambito domestico per preparare e tenere in caldo le pietanze. Qualsiasi altro impiego non è ammesso.
- ▶ Le persone che per le loro capacità fisiche, sensoriali o psichiche o per la loro inesperienza o non conoscenza non siano in grado di utilizzare in sicurezza il piano cottura, non devono farne uso senza la sorveglianza e la guida di una persona responsabile. I bambini più grandi e responsabili (dagli otto anni) possono eventualmente utilizzare l'elettrodomestico senza sorveglianza solo ed esclusivamente se è stato loro spiegato come funziona e se sono in grado di farlo funzionare in tutta sicurezza. È importante che sappiano riconoscere e comprendere quali pericoli possono derivare da un uso non corretto dell'apparecchio.

Bambini

- ▶ Tenere lontano dal piano cottura i bambini al di sotto degli otto anni, in alternativa sorvegliarli costantemente.
- ▶ I ragazzini più grandi e responsabili (a partire dagli otto anni) possono eventualmente utilizzare l'apparecchio senza sorveglianza solo ed esclusivamente se è stato loro spiegato come effettuare questa operazione e sono in grado di farlo in tutta sicurezza. È importante che sappiano riconoscere e comprendere quali pericoli possono derivare da un uso non corretto dell'apparecchio.
- ▶ I bambini non possono pulire il piano cottura senza sorveglianza.
- ▶ Sorvegliare i bambini che si trovano nelle immediate vicinanze dell'apparecchio. Non permettere loro di giocarci.
- ▶ Quando è in funzione, il piano cottura diventa molto caldo e rimane tale per un po' di tempo anche dopo che è stato spento. Tenere quindi lontani i bambini dall'apparecchio finché non si è raffreddato a sufficienza, per evitare che possano scottarsi.
- ▶ Pericolo di ustioni! Non riporre in vani sopra o dietro il piano cottura oggetti che potrebbero attirare l'attenzione dei bambini. Gli oggetti potrebbero indurre i bambini a salire sull'apparecchio.
- ▶ Pericolo di bruciarsi e ustionarsi. Posizionare i manici di pentole e padelle di lato, verso il piano di lavoro, affinché i bambini non possano rovesciarsi i recipienti addosso e quindi ustionarsi.
- ▶ Pericolo di soffocamento. I bambini giocando possono avvolgersi nel materiale d'imballaggio (p.es. pellicole) oppure infilarselo in testa e soffocare. Tenere il materiale d'imballaggio lontano da bambini eventualmente presenti in casa.
- ▶ Attivare il blocco accensione per evitare che i bambini accendano il piano cottura. Quando il piano cottura è in funzione, attivare il blocco comandi per evitare che i bambini possano modificare le impostazioni selezionate.

Indicazioni per la sicurezza e avvertenze

Sicurezza tecnica

- ▶ Riparazioni o lavori di installazione e di manutenzione non correttamente eseguiti possono mettere seriamente in pericolo l'utente. Lavori di installazione e manutenzione nonché riparazioni possono essere eseguiti solo da personale tecnico qualificato.
- ▶ Un piano cottura danneggiato può essere pericoloso per la sicurezza. Controllare che l'elettrodomestico non presenti danni visibili. Non mettere mai in funzione un piano cottura difettoso.
- ▶ È possibile il funzionamento temporaneo o permanente su un sistema di alimentazione di energia elettrica autosufficiente o non sincrono alla rete (come reti autonome, sistemi di backup). Requisito per il funzionamento è che il sistema di alimentazione di energia elettrica rispetti le normative EN 50160 o similari.
Le misure di sicurezza previste nell'impianto domestico e per questo prodotto Miele devono essere garantite per funzionalità e procedure anche col funzionamento autonomo oppure non sincrono alla rete oppure sostituite da misure eguali nell'installazione. Come per esempio descritto nella pubblicazione attuale della VDE-AR-E 2510-2.
- ▶ La sicurezza elettrica è garantita solo se l'apparecchio è allacciato a un regolare collegamento a terra. Assicurarsi che questa condizione fondamentale per la sicurezza sia verificata. In caso di dubbi far controllare l'impianto da un elettricista specializzato.
- ▶ I dati di allacciamento (frequenza, tensione) riportati sulla targhetta dati del piano cottura devono corrispondere assolutamente a quelli della rete elettrica affinché l'apparecchio non si danneggi. Confrontare questi dati prima dell'allacciamento. In caso di dubbi rivolgersi a un elettricista qualificato.
- ▶ Prese multiple o prolunghe non garantiscono la necessaria sicurezza (pericolo di incendio). Non collegare quindi l'apparecchio alla rete elettrica con questo tipo di dispositivi.
- ▶ Per questioni di sicurezza, il piano cottura deve essere usato solo dopo essere stato incassato.

Indicazioni per la sicurezza e avvertenze

- ▶ Non utilizzare questo apparecchio in luoghi non stazionari (ad es. sulle navi).
- ▶ L'eventuale contatto con parti sotto tensione o la modifica delle strutture elettriche o meccaniche possono causare anomalie di funzionamento. Non aprire mai l'involucro dell'apparecchio.
- ▶ Il diritto alla garanzia inoltre decade se il piano cottura non viene riparato dall'assistenza tecnica autorizzata Miele.
- ▶ Sostituire eventuali pezzi guasti o difettosi esclusivamente con ricambi originali Miele; solo così Miele può garantire il pieno rispetto degli standard di sicurezza.
- ▶ L'apparecchio non è destinato al funzionamento con orologio programmatore esterno oppure con sistema di comando a distanza.
- ▶ Il piano cottura deve essere allacciato alla rete elettrica da personale elettricista qualificato (v. cap. "Installare", par. "Allacciamento elettrico").
- ▶ Se il cavo di alimentazione elettrica è danneggiato deve essere sostituito solo da un elettricista qualificato con un cavo di alimentazione speciale (vedi cap. "Installare", par. "Allacciamento elettrico").

Indicazioni per la sicurezza e avvertenze

- Per eseguire i lavori di installazione e di manutenzione nonché di riparazione scollegare l'apparecchio dalla rete elettrica. Controllare quanto segue:
- disinserire il fusibile dell'impianto elettrico, oppure
 - svitare completamente i fusibili dell'impianto elettrico oppure
 - estrarre la spina (se presente) dalla presa elettrica. Afferrare la spina, non tirare il cavo.
- Pericolo di scossa elettrica! Non mettere in funzione o spegnere subito il piano cottura se la lastra in vetroceramica è danneggiata o crepata. Staccare l'apparecchio dalla rete elettrica. Rivolgersi al servizio di assistenza tecnica.
- Se il piano cottura è stato montato dietro il frontale di un mobile (p.es. un'anta), non chiudere mai l'anta, mentre si utilizza l'elettrodomestico. Dietro il frontale del mobile chiuso si formano calore e umidità. Si possono danneggiare l'elettrodomestico, il mobile e il pavimento. Chiudere il frontale del mobile solo quando le spie del calore residuo si sono spente.

Impiego corretto

- ▶ Quando è in funzione, il piano cottura diventa molto caldo e rimane tale per un po' di tempo anche dopo che è stato spento. Solo quando le indicazioni del calore residuo si spengono non si corre alcun pericolo di scottarsi.
- ▶ L'olio o i grassi possono prendere fuoco se si surriscaldano. Sorvegliare sempre la cottura se si cucina con molto olio o grasso. Non spegnere mai con acqua le fiamme provocate dall'olio. Spegnerle il piano cottura e soffocare le fiamme generatesi sul piano con un coperchio o una coperta ignifuga.
- ▶ Sorvegliare sempre il piano cottura quando è in funzione. Monitorare costantemente procedimenti di cottura o arrostitura brevi.
- ▶ Le fiamme possono propagarsi al filtro della cappa aspirante e incendiarla. Non cuocere pietanze alla fiamma sotto la cappa aspirante.
- ▶ Se spray, liquidi o materiali facilmente infiammabili si riscaldano, possono prendere fuoco. Non tenere oggetti facilmente infiammabili nel cassetto sotto il piano cottura. Se il cassetto è dotato di un portaposate, accertarsi che esso sia in materiale resistente al calore.
- ▶ Non riscaldare mai stoviglie senza contenuto.
- ▶ Nei barattoli chiusi, nel corso della fase di conservazione e riscaldamento, si genera sovrappressione che potrebbe farli scoppiare. Non utilizzare il piano cottura per la preparazione e il riscaldamento di alimenti in barattoli o vasi.
- ▶ Se il piano cottura viene coperto, in caso di accensione involontaria o di calore residuo ancora presente, si rischia che il materiale della copertura prenda fuoco, salti o si fonda. Non coprire mai il piano cottura, p.es. con piastre, un panno o pellicola protettiva.

Indicazioni per la sicurezza e avvertenze

▶ Quando il piano è acceso, o se lo si accende inavvertitamente oppure se è ancora presente calore residuo sussiste il pericolo che oggetti metallici eventualmente appoggiati sulla superficie del piano possano surriscaldarsi. Altri materiali possono fondersi oppure incendiarsi. I coperchi umidi delle pentole possono chiudersi ermeticamente. Non utilizzare il piano cottura come superficie di appoggio. Spegnerne la zona cottura utilizzata subito dopo l'utilizzo!

▶ Se il piano cottura è caldo, è facile scottarsi. Indossare quindi sempre i guanti protettivi o usare le presine. Accertarsi che guanti e presine siano asciutti. Se sono bagnati o umidi, conducono il calore ed è possibile scottarsi a causa del vapore che si genera.

▶ Se nelle immediate vicinanze del piano cottura si utilizza un apparecchio elettrico, p.es. un frullatore, fare attenzione che il cavo di alimentazione elettrica non venga a contatto con il piano. L'isolamento del cavo di alimentazione potrebbe danneggiarsi.

▶ Se sotto i recipienti di cottura ci sono residui di sale, zucchero, sabbia o terra, ad es. dopo aver pulito la verdura, la superficie in vetroceramica può graffiarsi. Controllare quindi che la superficie in vetroceramica e il fondo delle pentole siano sempre puliti prima di posizionare i recipienti di cottura sul piano in vetroceramica.

▶ Se un oggetto, anche apparentemente leggero, ad es. uno spargisale, cade sul piano in vetroceramica, la superficie può scheggiarsi o addirittura fondersi. Attenzione a non far cadere sulla superficie in vetroceramica oggetti o stoviglie.

▶ Non collocare oggetti caldi su tasti sensore e spie: i dispositivi elettronici sotto la superficie potrebbero danneggiarsi. Evitare assolutamente di sistemare pentole calde sopra i tasti sensore e le spie.

Indicazioni per la sicurezza e avvertenze

- ▶ Se sul piano cottura molto caldo cadono zucchero, sostanze zuccherine, plastica o carta stagnola e si fondono, quando si raffreddano possono danneggiare la superficie in vetroceramica. Spegnerne subito il piano cottura ed eliminare subito e a fondo queste sostanze usando un raschietto. Indossare guanti protettivi. Appena il piano cottura è freddo, pulire la superficie con un prodotto specifico per vetroceramica.
- ▶ Se i recipienti di cottura vengono riscaldati vuoti, la superficie in vetroceramica può danneggiarsi. Sorvegliare il piano cottura quando è in funzione!
- ▶ Se il fondo delle pentole è ruvido, la superficie di vetroceramica si graffia. Usare esclusivamente pentole e recipienti di cottura con fondo liscio.
- ▶ Sollevare il recipiente per spostarlo per evitare che la superficie si graffi.
- ▶ Considerata la velocità di riscaldamento del fondo delle stoviglie di cottura, la temperatura del fondo può eventualmente raggiungere il punto di autocombustione di grassi e oli. Rimanere sempre nelle vicinanze dell'apparecchio quando è in funzione.
- ▶ Riscaldare oli e grassi max. per un minuto e non utilizzare mai il Booster.
- ▶ Avvertenza per persone con pacemaker: tenere presente che nelle immediate vicinanze dell'apparecchio in funzione si genera un campo elettromagnetico. La possibilità che il funzionamento del pacemaker ne risenta è molto remota. In caso di dubbi rivolgersi al produttore del pacemaker o al proprio medico.
- ▶ Il campo elettromagnetico del piano acceso può influenzare il funzionamento degli oggetti soggetti a magnetizzazione. Non tenere nelle immediate vicinanze del piano cottura carte di credito, dispositivi di memoria, calcolatrici.

Indicazioni per la sicurezza e avvertenze

- ▶ Oggetti metallici, conservati in un cassetto posto sotto il piano cottura, possono diventare molto caldi se il piano cottura viene usato in maniera intensa e prolungata.
- ▶ Il piano cottura è dotato di una ventola di raffreddamento. Se sotto l'apparecchio incassato è situato un cassetto, accertarsi che tra il contenuto del cassetto e il lato inferiore dell'apparecchio vi sia una distanza sufficiente affinché sia garantito un sufficiente afflusso dell'aria di raffreddamento per la piastra.
- ▶ Se sotto il piano cottura incassato è presente un cassetto, non conservarvi oggetti appuntiti o piccoli, carta, tovaglioli, ecc. Questi potrebbero penetrare o essere aspirati attraverso le fessure di aerazione nell'involucro e danneggiare la ventola dell'aria di raffreddamento oppure pregiudicare il raffreddamento.
- ▶ Non usare mai contemporaneamente 2 recipienti di cottura su una sola zona cottura o sulla zona casseruole.
- ▶ Se le stoviglie sono sulla zona cottura o sulla zona rettangolare solo in parte, le maniglie possono diventare molto calde in determinate circostanze. Disporre sempre le stoviglie centralmente sulla zona cottura o sulla zona rettangolare.
- ▶ Se si utilizza una piastra adattatore a induzione per recipienti di cottura, i generatori a induzione potrebbero danneggiarsi. Non utilizzare piastre adattatori a induzione.

Pulizia e manutenzione

- ▶ Il vapore di un apparecchio di pulizia a vapore può giungere alle parti che conducono tensione e causare un corto circuito. Per pulire l'apparecchio non utilizzare mai un apparecchio a vapore.
- ▶ Se il piano cottura è montato su un forno o una cucina elettrica pirolitici, non mettere in funzione il piano cottura durante il processo pirolitico perché potrebbe scattare il dispositivo antisurriscaldamento del piano cottura (v. cap. "Presentazione del prodotto", par. "Spegnimento di sicurezza").
- ▶ Miele garantisce la fornitura di pezzi di ricambio fino a 15 anni, minimo per 10, dopo l'uscita di gamma del piano cottura.
- ▶ I cosmetici, in particolare le creme solari, e i disinfettanti per le mani possono causare macchie permanenti sulla superficie in vetro opaco. Se giungono cosmetici sulla superficie in vetro opaco, rimuovere immediatamente i residui con acqua calda, detersivo per piatti e un panno in microfibra pulito.

Sostenibilità e tutela dell'ambiente

Consigli per risparmiare energia

- Cucinare possibilmente sempre con pentole e padelle dotate di coperchio. Si evita così l'inutile dispersione di calore.
- Si consiglia di cuocere con poca acqua.
- Dopo aver iniziato ad arrostitire o a cuocere le pietanze portare il livello di potenza su un livello più basso.
- Usare una pentola a pressione per ridurre la durata di cottura.

Smaltimento dell'imballaggio

L'imballaggio è pratico e protegge l'apparecchio da eventuali danni di trasporto. I materiali utilizzati per l'imballaggio sono riciclabili, in quanto selezionati secondo criteri di rispetto dell'ambiente e di facilità di smaltimento.

Restituire gli imballaggi al circuito di raccolta dei materiali consente di risparmiare materie prime. Utilizzare centri di raccolta per materiali specifici ed eventuali opzioni di ritiro alternative. Smaltire correttamente anche gli imballaggi utilizzati per il trasporto.

Smaltimento delle apparecchiature

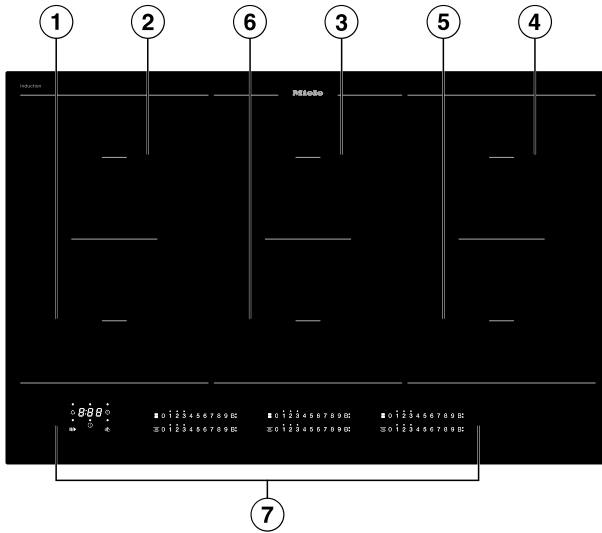
Le apparecchiature elettriche ed elettroniche contengono spesso materiali utili. Contengono altresì sostanze, composti e componenti che erano necessari per il funzionamento e la sicurezza dell'apparecchiatura stessa. Smaltirli in modo non adeguato o nei rifiuti domestici potrebbe nuocere alla salute e all'ambien-

te. In nessun caso quindi smaltire queste apparecchiature nei normali rifiuti domestici.



Il simbolo del cassonetto barrato indica che il prodotto deve essere conferito agli idonei centri di raccolta differenziata allestiti dai comuni o dalle società di igiene urbana oppure riconsegnato gratuitamente al rivenditore al momento dell'acquisto di una nuova apparecchiatura di tipo equivalente, in ragione di uno a uno. L'utente è tenuto a cancellare eventuali dati personali dall'apparecchiatura elettronica da smaltire. L'adeguata raccolta differenziata contribuisce a evitare possibili effetti negativi sull'ambiente e sulla salute e favorisce il riciclo dei materiali di cui è composta l'apparecchiatura. Per la gestione del recupero e dello smaltimento degli elettrodomestici, Miele Italia aderisce al consorzio Ecodom (Consorzio Italiano Recupero e Riciclaggio Elettrodomestici). Smaltimento dei rifiuti di apparecchiature elettriche ed elettroniche (RAEE), ai sensi del Decr. legisl. 14 marzo 2014, n. 49 in attuazione della Direttiva 2012/19/UE e sui RAEE sullo smaltimento dei rifiuti di apparecchiature elettriche ed elettroniche. L'utente è tenuto per legge a rimuovere dalle apparecchiature batterie, accumulatori e lampade esausti e rimovibili, in modo non distruttivo. Conferirli agli idonei centri di raccolta differenziata dove vengono presi in consegna gratuitamente. Accertarsi che fino al momento dello smaltimento l'apparecchiatura sia tenuta lontana dai bambini.

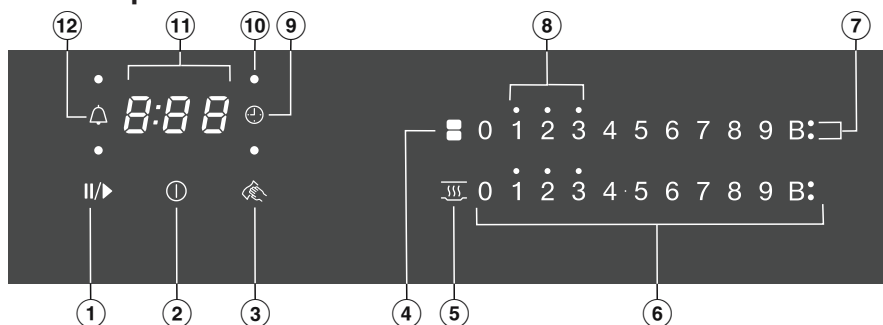
Piano cottura



- ① Zona cottura PowerFlex con TwinBooster
- ② Zona cottura PowerFlex con TwinBooster combinabile con zona cottura PowerFlex ① all'area cottura PowerFlex
- ③ Zona cottura PowerFlex con TwinBooster combinabile con zona cottura PowerFlex ⑥ all'area cottura PowerFlex
- ④ Zona cottura PowerFlex con TwinBooster combinabile con zona cottura PowerFlex ⑤ all'area cottura PowerFlex
- ⑤ Zona cottura PowerFlex con TwinBooster
- ⑥ Zona cottura PowerFlex con TwinBooster
- ⑦ Comandi e spie


Presentazione del prodotto

Comandi e spie



- ① Tasto sensore Stop&Go
Per fermare/avviare un processo di cottura in corso
- ② Tasto sensore On/Off del piano cottura
- ③ Tasto sensore Protezione per la pulizia
Per bloccare i tasti sensore
- ④ Tasto sensore zone di cottura PowerFlex
Per collegare/separare manualmente le zone di cottura PowerFlex
- ⑤ Tasto sensore Tenere in caldo
Per attivare/disattivare la funzione Tenere in caldo
- ⑥ Tasti sensore scala numerica
 - Per impostare il livello di potenza
 - Per impostare la durata
- ⑦ Spia Booster
Booster attivato
- ⑧ Spie Calore residuo
- ⑨ Tasto sensore Spegnimento automatico
Spegne automaticamente le zone cottura
- ⑩ Spia relativa all'abbinamento delle zone di cottura per lo spegnimento automatico
Lo spegnimento automatico per la zona di cottura è attivato
- ⑪ Display timer
da 0:00 a Tempo
9:59
LOC Il blocco accensione/blocco comandi è attivato
dE Modalità demo attivata
- ⑫ Tasto sensore timer

Informazioni sulle zone cottura

Zona di cottura	Dimensioni in cm ¹		Potenza max. in Watt a 230 V ²		Zona di cottura accoppiata ³
	∅				
①	15-23	15 x 15 - 23 x 19	normale TwinBooster, livello 1 TwinBooster, livello 2	2.100 3.000 3.650	②
②	15-23	15 x 15 - 23 x 19	normale TwinBooster, livello 1 TwinBooster, livello 2	2.100 3.000 3.650	①
③	15-23	15 x 15 - 23 x 19	normale TwinBooster, livello 1 TwinBooster, livello 2	2.100 3.000 3.650	④
④	15-23	15 x 15 - 23 x 19	normale TwinBooster, livello 1 TwinBooster, livello 2	2.100 3.000 3.650	③
⑤	15-23	15 x 15 - 23 x 19	normale TwinBooster, livello 1 TwinBooster, livello 2	2.100 3.000 3.650	⑥
⑥	15-23	15 x 15 - 23 x 19	normale TwinBooster, livello 1 TwinBooster, livello 2	2.100 3.000 3.650	⑤
① + ②	22-23	22 x 22 - 23 x 39	normale TwinBooster, livello 1 TwinBooster, livello 2	3.150 3.400 3.650	-
③ + ⑥ ④ + ⑤	22-23	22 x 22 - 23 x 39	normale TwinBooster, livello 1 TwinBooster, livello 2	3.400 4.800 7.300	-
			Totale	11.000	

¹ All'interno dell'area indicata è possibile utilizzare stoviglie di cottura con il fondo di qualsiasi diametro/superficie (larghezza x profondità).

² La potenza indicata può variare a seconda delle dimensioni e del materiale delle stoviglie di cottura.

³ La zona di cottura è collegata elettricamente a questa zona di cottura per poter aumentare la potenza, (v. cap. "Presentazione del prodotto", par. "Power Management").

Presentazione del prodotto

Power Management

Potenza complessiva

Il piano cottura dispone di una potenza assorbita massima che per motivi di sicurezza non può essere superata.

Maggiore è la potenza complessiva del piano cottura e maggiore è il numero di livelli di potenza/funzioni che possono essere utilizzati contemporaneamente su tutte le zone di cottura.

Se i livelli di potenza/funzioni impostati richiedono maggiore potenza rispetto a quella messa a disposizione dalla potenza complessiva, il piano cottura distribuirà la potenza possibile sulle zone di cottura.

Distribuzione della potenza

Sul piano cottura possono essere combinate rispettivamente due zone di cottura. Mediante il collegamento è possibile trasferire potenza da una zona di cottura (A) a un'altra zona di cottura (B). La trasmissione riduce la potenza nella zona di cottura (A).

Esempio: il Booster della zona di cottura (B) viene attivato.

La zona di cottura (B) che richiede potenza viene determinata dall'ultima impostazione eseguita sul piano cottura.

La potenza massima assorbita e le zone di cottura collegate sono indicate al capitolo "Presentazione del prodotto", par. "Dati zone di cottura".

È possibile ridurre la potenza massima (v. cap. "Modificare le impostazioni").

Effetti della distribuzione della potenza

Se una zona di cottura cede potenza, gli effetti sulla zona di cottura che cede potenza possono essere i seguenti:

- si riduce il livello di potenza;
- la cottura iniziale viene disattivata. La cottura continua al livello di continuazione cottura impostato. Se la potenza non è sufficiente, il livello di potenza viene abbassato.
- si disattiva il Booster;
- la zona di cottura si spegne.

Se la zona di cottura non cede più potenza, è possibile aumentare nuovamente il livello di potenza.

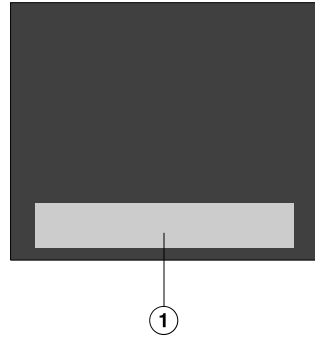
Suggerimento: Se si desidera preparare grandi quantità di pietanze su una zona di cottura, accendere le altre zone di cottura a livelli di potenza più bassi.

Impostazioni

Piano cottura spento

Con il piano cottura spento sono visibili solo i simboli serigrafati dei tasti sensore e della scala numerica. Quando si accende il piano cottura, si accendono altri tasti sensore.

Uso



① Area dei tasti sensore e spie

Il piano cottura in vetroceramica è dotato di tasti sensore che reagiscono se si sfiorano col dito.

Ogni reazione dei tasti sensore viene confermata da un segnale acustico.

Il tasto sensore On/Off ① deve essere premuto un po' più a lungo per motivi di sicurezza al momento dell'accensione rispetto agli altri tasti.

Presentazione del prodotto

Connessione in rete

Il piano cottura è dotato di un modulo WLAN integrato. Il piano cottura può essere collegato alla rete WLAN domestica oppure solo alla cappa aspirante Miele.

Miele@home

Dopo aver installato l'app Miele su un dispositivo mobile, è possibile eseguire le seguenti azioni:

- visualizzare le informazioni sullo stato di funzionamento del piano cottura;
- visualizzare gli avvisi relativi allo svolgimento del programma del piano cottura;
- configurare una rete Miele@home con altri elettrodomestici Miele predisposti per la rete WLAN;
- controllare automaticamente una cappa aspirante Miele collegata con le impostazioni del piano cottura (Con@ctivity 3.0).

Collegamento diretto con la cappa aspirante

Una volta creato un collegamento diretto con la cappa aspirante Miele, è possibile eseguire le azioni seguenti:

- controllare automaticamente una cappa aspirante Miele collegata con le impostazioni del piano cottura (Con@ctivity 3.0).

Funzioni

Con@ctivity 3.0

La Con@ctivity 3.0 costituisce la comunicazione diretta tra un piano cottura Miele e una cappa aspirante Miele. La comunicazione è assicurata da una connessione in rete. Con@ctivity 3.0 consente alla cappa aspirante di attivarsi in automatico in funzione dello stato di funzionamento del piano cottura.

Ulteriori informazioni sono riportate nelle istruzioni d'uso e di montaggio della cappa aspirante.

Rilevamento pentola costante

Se si posano stoviglie di cottura su una zona di cottura, la scala numerica della zona di cottura si attiva automaticamente.

Riconoscimento pentola e dimensioni pentola

All'interno di una zona di cottura vengono riconosciute la stoviglie di cottura e le sue dimensioni. La cessione di energia viene adeguata alle dimensioni della pentola.

Area di cottura PowerFlex

Con un'area di cottura PowerFlex vengono collegate due zone di cottura PowerFlex. In questo modo è possibile utilizzare una stoviglie di cottura più grande.

Le zone di cottura PowerFlex si azionano in automatico per creare un'area di cottura PowerFlex quando si appoggiano stoviglie di cottura sufficientemente grandi (v. cap. "Presentazione del prodotto", par. "Dati zone di cottura").

Le zone di cottura PowerFlex si possono accendere insieme anche manualmente.

Booster

Il Booster rafforza la potenza, affinché si possano riscaldare grandi quantità p.es. di acqua per cuocere la pasta.

Stop&Go

Quando si attiva la funzione Stop&Go, tutti i livelli di potenza si riducono a 1. Con la disattivazione si attiva di nuovo l'ultimo livello di potenza impostato.

Suggerimento: Utilizzare la funzione se sussiste pericolo di trabocco.

Livelli di potenza ampliati

È possibile attivare altri livelli tra i livelli di potenza. Con questi livelli intermedi è possibile regolare la potenza per la stoviglie di cottura con maggiore precisione.

Dispositivo automatico di inizio cottura

Se il dispositivo automatico di inizio cottura è attivo, la zona di cottura riscalda immediatamente a piena potenza per poi commutare sul livello di potenza (livello continuazione della cottura) impostato.

Presentazione del prodotto

Timer

Il timer si può usare per due funzioni:

- per impostare una durata breve;
- per spegnere una zona di cottura in automatico.

Le funzioni possono essere utilizzate contemporaneamente.

Timer

È possibile impostare un timer per processi indipendenti dal piano cottura.

Spegnimento automatico

È possibile impostare una durata al termine della quale la zona di cottura si spegne in automatico. La funzione può essere utilizzata contemporaneamente per tutte le zone di cottura.

Blocco accensione

Se è attivo il blocco accensione, il piano cottura non si accende.

Blocco

Il blocco comandi è attivo quando il piano cottura è acceso. Quando il blocco è attivo, i comandi del piano cottura sono operativi solo parzialmente.

Recall

Se nel corso del funzionamento il piano cottura è stato erroneamente spento, con questa funzione è possibile ripristinare tutte le impostazioni. Il piano cottura deve essere riaccessi 10 secondi dopo lo spegnimento.

Tenere in caldo

Con la funzione gli alimenti possono essere mantenuti in caldo subito dopo la preparazione.

La durata massima di Tenere in caldo è di 2 ore.

Protezione per la pulizia

È possibile bloccare i tasti sensore del piano cottura per 20 secondi per rimuovere p.es. lo sporco. Il tasto sensore ① non viene bloccato.

Programmazione

È possibile adattare la programmazione del piano cottura alle proprie esigenze.

Modalità demo

Questa funzione consente di presentare il piano cottura senza riscaldamento ai rivenditori specializzati.

Indicazione durata residua

Se una zona di cottura è calda, dopo averla spenta si accende il display durata residua. In base alla temperatura, sopra i livelli di potenza 1, 2 e 3 compare rispettivamente un punto.

I punti del display durata residua si spengono l'uno dopo l'altro man mano che le zone di cottura si raffreddano. L'ultimo punto si spegne quando la zona cottura può essere toccata senza pericolo.

Spegnimento di sicurezza

I tasti sensore sono coperti

Se uno o più tasti sensore rimangono coperti per più di 10 secondi, p.es. per contatto, a causa del trabocco delle pietanze o di oggetti appoggiati, il piano cottura si spegne automaticamente. Tramite il tasto sensore ① lampeggia brevemente \mathcal{L} e viene emesso un segnale acustico.

Se gli oggetti e/o lo sporco vengono eliminati, si spegne \mathcal{L} e il piano cottura è di nuovo pronto per il funzionamento.

La durata di funzionamento è troppo lunga

Lo spegnimento di sicurezza scatta in automatico se la zona di cottura viene riscaldata per un periodo straordinariamente lungo. Questo lasso di tempo dipende dal livello di potenza selezionato. Se viene superato, la zona di cottura si spegne e la spia di calore residuo si accende. Se si spegne e si accende, la zona di cottura è di nuovo pronta per funzionare.

Lo spegnimento di sicurezza può essere regolato, modificando il livello di sicurezza (v. cap. "Modificare le impostazioni").

Livello di potenza*	Durata di funzionamento massima [h:min]		
	Livello di sicurezza		
	0**	1	2
1	10:00	8:00	5:00
1.	10:00	7:00	4:00
2/2.	5:00	4:00	3:00
3/3.	5:00	3:30	2:00
4/4.	4:00	2:00	1:30
5/5.	4:00	1:30	1:00
6/6.	4:00	1:00	0:30
7/7.	4:00	0:42	0:24
8	4:00	0:30	0:20
8.	4:00	0:30	0:18
9	1:00	0:24	0:10

* I livelli di potenza con il punto sono disponibili solo con un range ampliato dei livelli di potenza (v. cap. "Aree di impostazione").

** Impostazione di serie

Presentazione del prodotto

Dispositivo antisurriscaldamento

Per evitare danni al piano cottura dovuti a temperature troppo elevate, il dispositivo antisurriscaldamento mette in atto una delle seguenti misure:

Misure del dispositivo antisurriscaldamento

- Un Booster acceso viene interrotto.
- Riduce il livello di potenza impostato.
- Una zona di cottura si spegne. Sul display del timer lampeggia *Err* alternato a *044*.
- Tutte le zone di cottura si spengono.

Cause per l'intervento del dispositivo antisurriscaldamento

Nei seguenti casi può scattare il dispositivo antisurriscaldamento:

- si riscaldano le stoviglie di cottura senza contenuto;
- si riscaldano olio o burro a un livello di potenza elevato;
- la parte inferiore del piano cottura non è aerata a sufficienza;
- una zona di cottura molto calda viene riaccesa dopo un'interruzione di corrente.

Rimuovere l'imballaggio del piano cottura

- Incollare la targhetta dati compresa nella documentazione dell'apparecchio nell'apposito spazio al capitolo "Assistenza tecnica".
- Rimuovere eventuali pellicole protettive e adesivi.

Pulire il piano cottura per la prima volta

- Pulire il piano cottura con un panno umido prima di metterlo in funzione per la prima volta.
- Asciugare il piano cottura.

Mettere in funzione il piano cottura per la prima volta

I componenti in metallo sono stati trattati con un apposito prodotto protettivo. Quando il piano cottura viene messo in funzione per la prima volta, si generano cattivi odori ed eventualmente anche fumo. Anche a causa del riscaldamento delle bobine a induzione si generano cattivi odori nelle prime ore di funzionamento. Con ogni ulteriore uso l'odore si attenua finché sparisce del tutto.

Odori ed eventuali vapori non sono sintomatici di un allacciamento errato e danni all'apparecchio e non sono dannosi per la salute.

Avvio

Miele@home

Installare l'app Miele

L'uso dell'app Miele dipende dalla disponibilità dei servizi Miele@home del proprio paese. Le informazioni relative alla disponibilità sono riportate sul sito internet www.miele.com.

L'app Miele è disponibile gratuitamente da Apple App Store® o da Google Play Store™.



- Installare l'app Miele sul proprio dispositivo mobile.

Configurare Miele@home

La connessione WLAN condivide un'area di frequenza con altri apparecchi (p.es. forni a microonde, giocattoli con telecomando). Per questo motivo si possono verificare errori di connessione temporanei o totali. Una costante disponibilità delle funzioni offerte non è quindi garantita.

In modo standby in rete il piano cottura necessita di max. 2 W.

Si hanno più possibilità di collegare il piano cottura alla rete WLAN.

Connettere tramite app Miele

- È presente una rete WLAN domestica.
- Sul luogo di installazione del piano cottura è presente il segnale della rete WLAN sufficientemente forte.
- Non esiste una connessione WLAN diretta tra piano cottura e una cappa aspirante Miele (Con@ctivity 3.0).
- L'app Miele è installata sul dispositivo mobile.

- Avviare l'app Miele.
- Accendere il piano cottura.
- Toccare il tasto sensore 0 su una scala numerica a piacere.
- Toccare contemporaneamente i tasti sensore 0 e 5 per 6 secondi.

I secondi scorrono a ritroso sul display del timer. Al termine, sul display del timer viene visualizzato per 10 secondi il codice E:07 .

Sono disponibili 10 minuti per configurare la WLAN.

- Seguire la guida utente riportata nell'app.

È possibile utilizzare tutte le funzioni di Miele@home.

Collegamento tramite WPS

- È presente una rete WLAN domestica.
- Sul luogo di installazione del piano cottura è presente il segnale della rete WLAN sufficientemente forte
- Non esiste una connessione WLAN diretta tra piano cottura e una cappa aspirante Miele (Con@ctivity 3.0).
- Si deve avere a disposizione un router predisposto per WPS (WiFi Protected Setup).

- Accendere il piano cottura.
- Toccare il tasto sensore 0 su una scala numerica a piacere.
- Toccare contemporaneamente i tasti sensore 0 e 6 per 6 secondi.

I secondi scorrono a ritroso sul display del timer. Nel corso del tentativo di connessione, al termine compare sul display del timer una luce a scorrimento (max. 120 secondi).

La connessione WPS è attiva solo nel corso di questi 120 secondi.

- Attivare la funzione WPS sul router WLAN.

Se la connessione ha avuto esito positivo, sul display del timer compare il codice $\mathcal{L}:D2$. Se non è stato possibile stabilire la connessione, sul display del timer compare il codice $\mathcal{L}:D1$. È probabile che sul router non sia stato attivato in modo sufficientemente rapido il WPS. Ripetere i passaggi sopra indicati.

- Installare l'app Miele.
- Seguire la guida utente riportata nell'app.

È possibile utilizzare tutte le funzioni di Miele@home.

Suggerimento: Se il router WLAN in dotazione non è dotato di WPS come metodo di collegamento, utilizzare la connessione tramite l'app Miele.

Interrompere il procedimento

- Toccare un tasto sensore qualsiasi.

Resettare le impostazioni

Resettare le impostazioni quando si elimina, si vende o si mette in funzione un piano cottura usato. Solo in questo modo si garantisce che tutti i dati personali vengano rimossi e il proprietario precedente non possa più avere accesso al piano cottura.

Per la sostituzione del router non è necessario il reset.

- Accendere il piano cottura.
- Toccare il tasto sensore 0 su una scala numerica a piacere.
- Toccare contemporaneamente i tasti sensore 0 e 9 per 6 secondi.

I secondi scorrono a ritroso sul display del timer.

Al termine, sul display del timer viene visualizzato per 10 secondi il codice *C:00*.

Configurare il collegamento diretto con la cappa aspirante

In modo standby in rete il piano cottura necessita di max. 2 W.

Disponibilità connessione WLAN

La connessione WLAN condivide un'area di frequenza con altri apparecchi (p.es. forni a microonde, giocattoli con telecomando). Per questo motivo si possono verificare errori di connessione temporanei o totali. Una costante disponibilità delle funzioni offerte non è quindi garantita.

Configurare il collegamento diretto alla cappa aspirante

Le informazioni necessarie per il collegamento della cappa aspirante sono riportate nelle istruzioni d'uso e di montaggio.

- Cappa aspirante Miele con Con@ctivity 3.0
- Il piano cottura non è collegato alla rete domestica (Miele@home)

- Accendere il piano cottura.
- Toccare il tasto sensore 0 su una scala numerica a piacere.
- Toccare contemporaneamente i tasti sensore 0 e 7 per 6 secondi.

I secondi scorrono a ritroso sul display del timer. Al termine, sul display del timer compare una luce a scorrimento durante il tentativo di connessione. Se la connessione ha avuto esito positivo, sul display del timer compare il codice $\text{C:}02$. Se non è stato possibile stabilire la connessione, sul display del timer compare il codice $\text{C:}07$. Ripetere i passaggi sopra indicati.

Sulla cappa aspirante si accendono, a connessione avvenuta, le spie 2 e 3.

- Uscire dalla modalità di connessione sulla cappa aspirante premendo il tasto del funzionamento supplementare $\text{5} \text{ } \text{↵}^{15}$.

Con@ctivity 3.0 adesso è attivata.

Interrompere il procedimento

- Toccare un tasto sensore qualsiasi.

Resettare le impostazioni

Resettare le impostazioni quando si elimina, si vende o si mette in funzione un piano cottura usato. Solo in questo modo si garantisce che tutti i dati personali vengano rimossi e il proprietario precedente non possa più avere accesso al piano cottura.

Per la sostituzione del router non è necessario il reset.


- Accendere il piano cottura.
- Toccare il tasto sensore 0 su una scala numerica a piacere.
- Toccare contemporaneamente i tasti sensore 0 e 9 per 6 secondi.


I secondi scorrono a ritroso sul display del timer.



Al termine, sul display del timer viene visualizzato per 10 secondi il codice *C:00*.


Uso

Indicazioni sulla sicurezza per l'uso

 Pericolo di incendio a causa di pietanze surriscaldati.
Le pietanze non sorvegliate possono surriscaldarsi e prendere fuoco.
Sorvegliare sempre il piano cottura quando è in funzione.

 Pericolo di ustionarsi a causa delle zone di cottura molto calde.
Al termine del processo di cottura le zone di cottura sono molto calde.
Non toccare le zone di cottura finché sono accese le spie del calore residuo.

 Pericolo di ustionarsi a causa di oggetti molto caldi.
Se il piano cottura è acceso, viene acceso inavvertitamente oppure se è presente del calore residuo, si rischia che gli oggetti metallici appoggiati sul piano cottura si riscaldino.
Non utilizzare il piano cottura come superficie di appoggio.
Spegnerne sempre il piano cottura a fine uso con il tasto sensore .

 Se si appoggiano stoviglie di cottura molto calde sui tasti sensore e sulle spie è possibile danneggiare l'elettronica sottostante.
I tasti sensore non reagiscono.
Si attivano involontariamente.
Il piano cottura si spegne autonomamente (v. cap. “Presentazione del prodotto”, par. “Spegnimento di sicurezza”).
Non appoggiare le stoviglie di cottura calde sui tasti sensore e sulle spie.

Accendere il piano cottura

- Toccare il tasto sensore ①.

Tutti i tasti sensore si accendono.

Se non segue alcuna ulteriore immissione, dopo alcuni secondi il piano cottura si spegne per motivi di sicurezza.

Spegnere il piano cottura/la zona di cottura

Spegnere il piano cottura

- Per spegnere il piano cottura e quindi tutte le zone di cottura, toccare il tasto sensore ①.

Spegnere la zona di cottura

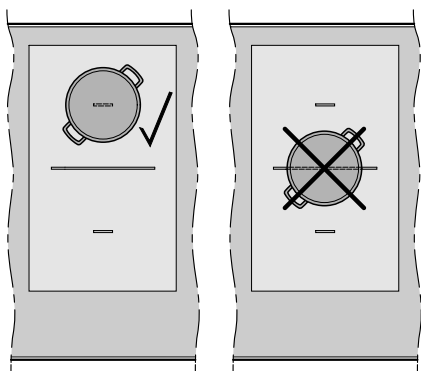
- Per spegnere una zona di cottura, toccare il tasto sensore 0 sulla rispettiva scala numerica.

Uso

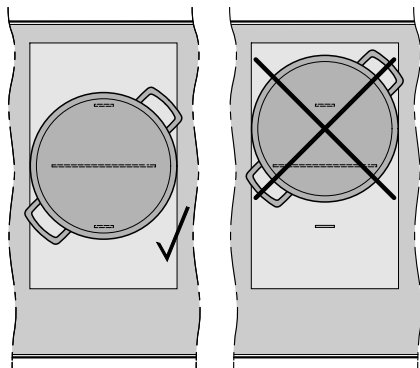
Posizionare le stoviglie di cottura

Rilevare l'abbinamento delle dimensioni delle stoviglie di cottura e della posizione dai dati relativi alle zone di cottura del proprio modello di piano cottura (v. cap. "Presentazione del prodotto", par. "Dati zone di cottura").

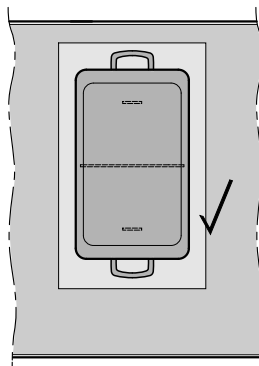
- Posizionare la stoviglie di cottura come illustrato in seguito:



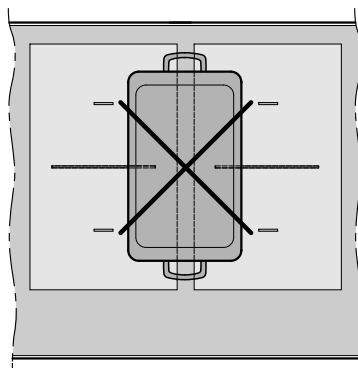
Zona di cottura PowerFlex



Area di cottura PowerFlex



Area di cottura PowerFlex



Area di cottura PowerFlex

Livello di potenza

Impostare il livello di potenza

Di serie è attivo il rilevamento costante della pentola (v. cap. “Modificare le impostazioni”). Se il piano cottura è acceso e si appoggiano stoviglie di cottura su una zona di cottura, tutti i tasti sensore della scala numerica si accendono.

- Sistemare le stoviglie di cottura sulla zona di cottura desiderata.
- Toccare il tasto sensore relativo al livello di potenza desiderato sulla scala numerica corrispondente.

Impostare il livello di potenza – ampliamento area d'impostazione

L'ampliamento dell'area d'impostazione per i livelli di potenza è impostato (v. cap. “Modificare le impostazioni”).

- Sfioccare la scala numerica tra i tasti sensore.

I tasti sensore davanti e dietro il livello intermedio sono più luminosi rispetto agli altri tasti.

Esempio:


se è stato impostato il livello di potenza 7., i tasti sensore 7 e 8 sono più luminosi degli altri tasti sensore.

Modificare il livello di potenza

- Toccare il tasto sensore relativo al livello di potenza desiderato sulla scala numerica.

Combinare o separare manualmente le zone di cottura

PowerFlex

- Se si desidera combinare o separare manualmente le zone di cottura PowerFlex, toccare il tasto sensore .

Booster

Attivazione del Booster

Se si attiva il Booster, l'impostazione della zona di cottura accoppiata può cambiare (v. cap. "Presentazione del prodotto", par. "Power Management").

Il Booster può essere utilizzato per:

- entrambe le zone di cottura centrali o a destra contemporaneamente e Booster con una zona di cottura a sinistra o l'area di cottura PowerFlex a sinistra
oppure
- l'area di cottura PowerFlex centrale o a destra e Booster con una zona di cottura a sinistra o l'area di cottura PowerFlex a sinistra

Il Booster è attivo per massimo 15 minuti.

TwinBooster livello 1

- Sistemare le stoviglie di cottura sulla zona di cottura desiderata.
- Impostare eventualmente un livello di potenza.
- Toccare il tasto sensore **B**

La spia ● per il livello TwinBooster 1 si accende.

TwinBooster livello 2

- Sistemare le stoviglie di cottura sulla zona di cottura desiderata.
- Impostare eventualmente un livello di potenza.
- Toccare due volte il tasto sensore **B**.

La spia ● per il livello TwinBooster 2 si accende.

Disattivare il Booster

- Toccare ripetutamente il tasto sensore **B** finché le spie si spengono.

oppure

- Impostare un altro livello di potenza.

Se si disattiva il Booster o al termine del tempo di azione della modalità Booster e

- non era impostato un livello di potenza prima dell'attivazione del Booster, il livello di potenza viene ridotto automaticamente a 9;
- era impostato un livello di potenza prima dell'attivazione del Booster, viene ripristinato il livello di potenza precedentemente selezionato.

Attivare/disattivare Stop&Go

I livelli di potenza e l'impostazione del timer non possono essere modificati; è possibile solo spegnere il piano cottura. Tempo breve, tempi di spegnimento, tempi Booster e tempi per inizio cottura continuano a scorrere.

Se la funzione non viene disattivata entro 1 ora, il piano cottura si spegne.

- Toccare il tasto sensore II/▶.

Dispositivo automatico di inizio cottura

Il tempo di inizio cottura dipende dal livello di continuazione cottura impostato:

Livello di continuazione cottura*	Tempo inizio cottura [min.:sec]
1	ca. 0:15
1.	ca. 0:15
2	ca. 0:15
2.	ca. 0:15
3	ca. 0:25
3.	ca. 0:25
4	ca. 0:50
4.	ca. 0:50
5	ca. 2:00
5.	ca. 5:50
6	ca. 5:50
6.	ca. 2:50
7	ca. 2:50
7.	ca. 2:50
8	ca. 2:50
8.	ca. 2:50
9	–

* I livelli di continuazione cottura con il punto sono disponibili solo nel range ampliato dei livelli di potenza (v. cap. “Modificare le impostazioni”).

Attivare il dispositivo automatico di inizio cottura

- Toccare il tasto sensore del livello di continuazione cottura desiderato finché suona un segnale acustico e il tasto sensore inizia a lampeggiare.

Durante l'inizio cottura (v. tabella) di:

- un livello di continuazione cottura selezionato lampeggia il livello di continuazione cottura impostato
- un livello intermedio lampeggiano i tasti sensore davanti e dietro il livello intermedio

Disattivare il dispositivo automatico di inizio cottura

- Toccare il tasto sensore del livello di continuazione cottura impostato

oppure

- Impostare un altro livello di potenza.

Timer

Impostare i tempi del timer

È possibile impostare il tempo partendo da 1 minuto (0:01) fino a 9 ore e 59 minuti (9:59).

I tempi fino a 59 minuti vengono immessi in minuti (0:59), i tempi da 60 minuti in ore e minuti.

I tempi vengono inseriti in caso di:

- timer con la scala numerica sinistra o anteriore sinistra (a seconda del modello)
 - tempo di spegnimento con la scala numerica della zona di cottura che deve essere spenta in automatico
- Impostare i tempi nella sequenza ore, minuti in decine, minuti in unità.

Esempio:

59 minuti = 0:59 ore,

voce: 5-9

80 minuti = 1:20 ore,

voce: 1-2-0


Dopo l'immissione della prima cifra, il display del timer rimane acceso; dopo l'immissione della seconda cifra, la prima cifra salta a sinistra; dopo l'immissione della terza cifra, la prima e la seconda cifra saltano verso sinistra.

Impostare il timer

- Toccare il tasto sensore .

Il display del timer lampeggia.

- Impostare il tempo desiderato (v. cap. "Timer", par. "Impostare i tempi del timer").


Se si preme il tasto sensore  oppure si attendono 10 secondi, si avvia il timer.

Modificare il timer

- Toccare il tasto sensore .

Il display del timer lampeggia.

- Impostare il tempo desiderato (v. cap. "Timer", par. "Impostare i tempi del timer").

Se si preme il tasto sensore  oppure si attendono 10 secondi, si avvia il timer.

Cancelare il tempo impostato sul timer

- Toccare il tasto sensore .

- Toccare  sulla scala numerica.

Impostare il tempo di spegnimento


Quando si raggiunge la durata di funzionamento massima, viene spenta una zona di cottura. Indipendentemente da un tempo di spegnimento impostato (v. cap. "Presentazione del prodotto", par. "Spegnimento di sicurezza").

Nella zona di cottura desiderata è impostato un livello di potenza.

- Toccare il tasto sensore .


Il display del timer lampeggia.

- Impostare il tempo desiderato (v. cap. "Timer", par. "Impostare i tempi del timer").

Se si preme il tasto sensore  oppure si attendono 10 secondi, si avvia il tempo di spegnimento.


Il tempo di spegnimento della zona di cottura scade e spia relativa all'abbinamento delle zone di cottura per lo spegnimento automatico lampeggia.

Modificare l'ora di spegnimento

- Toccare il tasto sensore  finché lampeggia la spia relativa alla zona di cottura desiderata.


Il display del timer lampeggia.

- Impostare il tempo desiderato (v. cap. "Timer", par. "Impostare i tempi del timer").


Se si preme il tasto sensore  oppure si attendono 10 secondi, si avvia il tempo di spegnimento.

Il tempo di spegnimento della zona di cottura scade e spia relativa all'abbinamento delle zone di cottura per lo spegnimento automatico lampeggia.

Cancellare l'ora di spegnimento

- Toccare il tasto sensore  finché lampeggia la spia relativa alla zona di cottura desiderata.

Il display del timer lampeggia.


- Toccare il tasto sensore  sulla scala numerica.

Impostare più tempi di spegnimento

- Se si vuole impostare un tempo di spegnimento per un'ulteriore zona di cottura, procedere come descritto al capitolo "Uso", par. "Impostare tempi di spegnimento".


Se sono programmati più tempi di spegnimento, si visualizza la durata residua più breve e la rispettiva spia lampeggia. Le altre spie rimangono accese.




Visualizzare i tempi di spegnimento

- Per visualizzare sullo sfondo le durate residue che scorrono, toccare il tasto sensore  finché lampeggia la spia della zona di cottura desiderata.

La durata residua **arrotondata** viene visualizzata per la zona di cottura desiderata.

Usare contemporaneamente le funzioni timer

Se si utilizzano entrambe le funzioni contemporaneamente, compare sempre la durata più breve. Il tasto sensore  (timer) oppure la spia della zona di cottura con il tempo di spegnimento più breve lampeggia.

- Se si vogliono visualizzare le durate residue che scorrono in sottofondo, toccare il tasto sensore  o .
- Se per diverse zone di cottura è programmato un tempo di spegnimento, toccare il tasto sensore  finché la spia per la zona cottura desiderata lampeggia.

Blocco accensione

Attivare il blocco accensione

Tutti i tasti sensore vengono bloccati. Un timer impostato continua a scorrere.

- Toccare il tasto sensore ① per 6 secondi.

Sul display del timer i secondi scorrono a ritroso. Al termine sul display del timer compare *LDC*. Il blocco accensione è attivato.

Quando il blocco accensione è attivo, se si tocca un tasto sensore che non è consentito attivare, sul display del timer compare per alcuni secondi *LDC* e si attiva un segnale acustico.

La programmazione può essere regolata in modo che il blocco accensione si attivi automaticamente 5 minuti dopo lo spegnimento del piano cottura (v. cap. "Modificare le impostazioni").

Disattivare il blocco accensione

- Toccare il tasto sensore ① per 6 secondi.

Sul display del timer compare brevemente *LDC*, poi i secondi scorrono a ritroso. Al termine il blocco accensione è disattivato.

Blocco

Attivare il blocco comandi

Se il blocco è attivato:

- è possibile spegnere solo le zone di cottura e il piano cottura;
- è possibile modificare un timer impostato.

- Toccare e mantenere premuti contemporaneamente i tasti sensore ② e II/▶ per 6 secondi.

I secondi scorrono a ritroso sul display del timer. Al termine sul display del timer compare *LDC*. Il blocco è attivato.

Quando il blocco accensione è attivo, toccando un tasto sensore che non è consentito attivare, sul display del timer compare per alcuni secondi *LDC* e si attiva un segnale acustico.

Disattivare il blocco comandi

- Toccare e mantenere premuti contemporaneamente i tasti sensore ② e II/▶ per 6 secondi.

Sul display timer compare brevemente *LDC*, poi i secondi scorrono a ritroso. Al termine il blocco è disattivato.

Uso

Attivare Recall

- Riaccendere il piano cottura.

I livelli di potenza impostati precedentemente lampeggiano.


- Toccare subito uno dei livelli di potenza lampeggianti.

Si ripristinano tutte le impostazioni.

Tenere in caldo

Attivare/disattivare “Tenere in caldo”

Con la funzione Tenere in caldo è possibile riscaldare gli alimenti raffreddatisi.

- Toccare il tasto sensore  della zona di cottura desiderata.

Temperature Tenere in caldo per diverse applicazioni

Di serie è impostata una temperatura Tenere in caldo di 85 °C. Si può modificare la temperatura Tenere in caldo (v. cap. “Modificare le impostazioni”).

Utilizzo	Temperatura °C
fondere il cioccolato	50–55
Tenere in caldo pietanze liquide e solide	65–75
Tenere in caldo p.es. zuppe	80–90

Consigli per Tenere in caldo

- Tenere in caldo le pietanze solo nelle stoviglie di cottura in cui sono state preparate (pentola/padella). Coprire le stoviglie di cottura con un coperchio.
- Mescolare di tanto in tanto alimenti solidi o densi (purè di patate, stufato).
- Già durante il procedimento di cottura gli alimenti perdono sostanze nutritive. Questo fenomeno continua anche quando vengono tenuti in caldo. Più a lungo si tengono in caldo le pietanze, maggiore è la perdita di sostanze nutritive. Rendere il più breve possibile la durata relativa alla modalità per tenere in caldo le pietanze.


Protezione per la pulizia

Attivare la Protezione per la pulizia

- Toccare il tasto sensore .

Il tempo scorre a ritroso sul display del timer.

Disattivare la protezione per la pulizia

- Premere il tasto sensore  finché il display del timer si spegne.

Dati piano cottura

Visualizzare identificativo del modello/numero di serie

Sul piano cottura non ci sono stoviglie di cottura.

- Accendere il piano cottura.
- Toccare il tasto sensore 0 su una scala numerica a piacere.
- Sfiocare contemporaneamente i tasti sensore 0 e 4 sulla scala numerica per 6 secondi.

Sul display del timer compaiono cifre in sequenza, separate da un trattino.

Esempio: *12 34* (identificativo del modello KM 1234) – *1 23 45 67 89* (numero di serie)

Visualizzare la versione del software

Sul piano cottura non ci sono stoviglie di cottura.

- Accendere il piano cottura.
- Toccare il tasto sensore 0 su una scala numerica a piacere.
- Sfiocare contemporaneamente i tasti sensore 0 e 3 sulla scala numerica per 6 secondi.

Sul display timer compaiono tre cifre:

Esempio: *123* = versione software 1.23.

Attivare/disattivare la modalità demo

- Accendere il piano cottura.
- Toccare il tasto sensore 0 su una scala numerica a piacere.
- Sfioccare contemporaneamente i tasti sensore 0 e 2 sulla scala numerica per 6 secondi.

Nel display del timer per alcuni secondi lampeggia:

- *dE* invece di *Dn* (modalità demo attivata)
- oppure
- *dE* invece di *OFF* (modalità demo disattivata)

Are di regolazione

Il piano cottura di serie è programmato con nove livelli di potenza. Se si desidera una gradazione più dettagliata è possibile passare a 17 livelli di potenza (v. cap. “Modificare le impostazioni”).

	Area di regolazione	
	di serie (9 livelli)	ampliato (17 livelli)
Fondere burro Sciogliere cioccolato Preparare gelatina	1-2	1-2.
Scaldare piccole quantità di liquidi Tenere in caldo pietanze che si attaccano facilmente Cuocere riso, semolino Scongellare verdure congelate in blocco	2-4	2-3.
Scaldare pietanze liquide o semisolide Stufare frutta Proseguire la cottura di patate (stoviglie di cottura con coperchio)	4-6	3.-5.
Preparare omelette e uova all'occhio di bue senza doratura Arrostire a fuoco lento polpette Stufare verdura e pesce Preparare legumi, far lievitare impasti Scongellare e riscaldare surgelati Sbattere salse e creme, p.es. salsa olandese o crema al vino Crêpes	5-7	4.-7.
Arrostire a fuoco lento (senza surriscaldamento dei grassi) pesce, bistecche, salsicce, uova all'occhio di bue	6-8	6-7.
Cuocere frittelle di patate, crêpes, frittate, ecc.	7-8	7-8.
Friggere p.es. patatine fritte	9	8.-9
Far bollire grandi quantità di acqua Inizio cottura Iniziare ad arrostire grandi quantità di carne	9-Booster	8.-Booster

Si tratta di valori indicativi. La potenza della bobina per l'induzione varia a seconda delle dimensioni e del materiale della base delle stoviglie. È quindi possibile che a seconda del tipo di stoviglie di cottura i livelli di potenza possano leggermente variare. L'impostazione più appropriata per le proprie stoviglie di cottura può essere stabilita tramite l'uso pratico. Se si hanno stoviglie di cottura nuove le cui caratteristiche sono ancora sconosciute, impostare un livello di potenza più basso rispetto a quello indicato.

Funzionamento dei piani cottura a induzione

Sotto ogni zona di cottura a induzione è situata una bobina a induzione. Questa bobina genera un campo magnetico che agisce direttamente sul fondo delle stoviglie e lo riscalda. La zona di cottura si riscalda solo indirettamente per il calore ceduto dal fondo delle stoviglie.

L'induzione funziona solo appoggiando vi stoviglie con fondo magnetizzabile (v. cap. "Buono a sapersi", par. "Stoviglie di cottura"). Il piano cottura rileva automaticamente le dimensioni delle stoviglie di cottura appoggiate.

Rumori

Durante l'uso delle zone di cottura a induzione, le stoviglie di cottura possono causare i seguenti rumori a seconda del materiale e della struttura del fondo:

brusio quando il livello di potenza è alto; il ronzio si riduce o sparisce riducendo il livello di potenza;

se si usano stoviglie di cottura con fondo composto da materiali diversi (p.es. fondo a strati) si può sentire un crepitio;

un sibilo può verificarsi se, usando stoviglie di cottura con fondo composto da materiali diversi (p.es. fondo a strati), contemporaneamente vengono utilizzate le zone di cottura collegate (v. cap. "Uso", par. "Booster");

un clic con processi di commutazione elettronici, soprattutto a livelli di potenza bassi;

rombo quando si accende la ventola di raffreddamento. Si accende per proteggere l'elettronica se il piano cottura viene utilizzato frequentemente. È possibile che la ventola di raffreddamento continui a funzionare anche dopo aver spento il piano cottura.

Stoviglie di cottura

Stoviglie adatte

- acciaio inossidabile con fondo magnetizzabile,
- acciaio smaltato,
- ghisa.

Le caratteristiche del fondo delle stoviglie possono influenzare i risultati di cottura (p.es. la doratura di frittate può risultare non uniforme). Il fondo delle stoviglie deve distribuire sempre uniformemente il calore. Sono idonee stoviglie di cottura con un fondo in materiale multistrato (fondo a sandwich o a capsula).

Stoviglie non adatte

- Acciaio inossidabile con fondo non magnetizzabile
- Alluminio o rame
- Vetro, ceramica, terracotta

Verificare le stoviglie di cottura

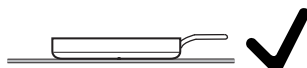
Qualora non si fosse sicuri della possibilità di utilizzare una pentola o una padella sul piano a induzione, verificare se sul fondo è possibile attaccare un magnete. Se il magnete non si stacca, la pentola è adatta.

Buono a sapersi

Consigli per le stoviglie di cottura

- Posizionare le stoviglie di cottura sulla rispettiva zona di cottura/area di cottura possibilmente al centro.
- Per un uso ottimale della zona di cottura, scegliere una stoviglia di cottura con un diametro del fondo adatto (v. cap. "Presentazione del prodotto", par. "Dati zone di cottura"). Se la pentola è troppo piccola, non viene riconosciuta.
- Usare solo pentole e padelle a fondo liscio. Pentole e padelle con fondo ruvido possono graffiare il piano in vetroceramica.
- Per spostare le stoviglie di cottura si consiglia di sollevarle. In questo modo non si graffia la superficie del piano. I graffi che eventualmente si generano quando si spostano le stoviglie di cottura da una parte all'altra non compromettono la funzione del piano cottura. Questo tipo di graffi sono normali tracce d'uso e quindi non rappresentano causa di reclamo.

- Quando si acquistano pentole o padelle, tenere presente che spesso viene indicato il diametro massimo o superiore. Importante è però il diametro (di norma più piccolo) del fondo.



- Possibilmente utilizzare padelle col bordo diritto. Con le padelle con bordo inclinato l'induzione agisce anche nell'area del bordo della padella. Il bordo della padella potrebbe decolorarsi o perdere parte del rivestimento.

Visualizzare la programmazione

Il tasto sensore II/► si trova a ca. 1 cm (larghezza dito indice) a sinistra accanto al tasto sensore ①.

Il piano cottura è spento.

- Toccare i tasti sensore ① e II/► finché appaiono il tasto sensore ☺+ e PC nel display del timer.

Dopo alcuni secondi lampeggiano sul display del timer alternandosi P:01 (programma 01) e C:01 (codice).

Impostare un programma

Per i numeri programma a due cifre, occorre dapprima impostare la cifra decimale.

- Mentre è visualizzato il programma (p.es. P:01) toccare il tasto sensore ☺ finché il numero programma desiderato appare sul display oppure toccare la rispettiva cifra sulla scala numerica.

Impostare il codice

- Mentre è visualizzato il codice (ad es. C:01) sfiorare il tasto sensore ☺+ finché il codice desiderato appare sul display oppure sfiorare la rispettiva cifra sulla scala numerica.

Salvare le impostazioni

- Mentre viene visualizzato il programma (p.es. P:01) toccare il tasto sensore ① finché le spie si sono spente.

Non memorizzare le impostazioni

- Mentre viene visualizzato il codice (p.es. C:01) toccare il tasto sensore ① finché le spie si sono spente.

Modificare le impostazioni

Programma ¹		Codice ²	Impostazioni
P:01	Modalità demo	C:00	Modalità demo non attiva
		C:01	Modalità demo on ³
P:03	Impostazione di serie	C:00	Non ripristinare le impostazioni di serie
		C:01	Ripristinare le impostazioni di serie
P:04	Area di impostazione dei livelli di potenza	C:00	9 livelli di potenza + Booster
		C:01	17 livelli di potenza + Booster ⁴
P:06	Segnale di conferma quando si tocca un tasto sensore	C:00	off ⁵
		C:01	basso
		C:02	medio
		C:03	alto
P:07	Segnale acustico del timer	C:00	off
		C:01	basso
		C:02	medio
		C:03	alto
P:08	Blocco accensione	C:00	Solo attivazione manuale del blocco accensione
		C:01	Attivazione automatica del blocco accensione
P:09	Durata massima di funzionamento	C:00	Livello di sicurezza 0
		C:01	Livello di sicurezza 1
		C:02	Livello di sicurezza 2

Modificare le impostazioni

Programma ¹		Codice ²	Impostazioni
P:10	Connessione WLAN	C:00	non attiva/disattivata
		C:01	attiva senza configurazione
		C:02	attiva e configurata (non selezionabile, indica se la connessione ha avuto esito positivo)
		C:03	Connessione possibile tramite Push Button WPS
		C:04	WLAN viene resettata su default (C:00)
		C:05	Connessione WLAN diretta del piano cottura e della cappa aspirante senza app Miele (Con@ctivity 3.0)
P:12	Velocità di reazione dei tasti sensore	C:00	lenta
		C:01	normale
		C:02	rapida
P:15	Rilevamento pentola costante	C:00	Rilevamento pentola costante off
		C:01	Rilevamento pentola costante on

Modificare le impostazioni

Programma ¹		Codice ²	Impostazioni
P:25	Temperatura Tenere in caldo	C:00	50 °C
		C:01	55 °C
		C:02	60 °C
		C:03	65 °C
		C:04	70 °C
		C:05	75 °C
		C:06	80 °C
		C:07	85 °C
		C:08	90 °C

¹ I programmi non riportati non sono associati.

² Il codice impostato di serie è in grassetto.

³ Dopo aver acceso il piano cottura per alcuni secondi sul display del timer appare *dE*.

⁴ Nel testo e nelle tabelle i livelli di potenza ampliati sono visualizzati con un punto dietro la cifra per una migliore comprensione.

⁵ Il segnale di conferma del tasto sensore on/off non si spegne.

Avvertenze di sicurezza per la pulizia e la manutenzione

 Pericolo di ustionarsi a causa delle superfici molto calde.

Al termine del processo di cottura, tutte le parti del piano cottura possono essere molto calde.

Spegnere il piano cottura.

Far raffreddare il piano cottura, prima di pulirlo.

Tutte le superfici possono decolorarsi oppure modificarsi, se si utilizzano prodotti non adatti oppure se residui di prodotti non adatti vengono riscaldati sul piano cottura. Le superfici si graffiano facilmente.

Far raffreddare le superfici, prima di pulire il piano cottura.

Rimuovere subito i residui dei prodotti per la pulizia.

Non utilizzare spugne abrasive o detersivi aggressivi.

I cosmetici, in particolare le creme solari, e i disinfettanti per le mani possono causare macchie permanenti sulla superficie in vetro opaco.

Se giungono cosmetici sulla superficie in vetro opaco, rimuovere immediatamente i residui con acqua calda, detersivo per piatti e un panno in microfibra pulito.

► Per pulire il piano cottura non utilizzare mai un apparecchio a vapore.

► Per la pulizia non utilizzare oggetti appuntiti.

Pulizia e manutenzione

Intervalli di pulizia

- Pulire sempre l'intero piano cottura dopo ogni uso.

Eliminare lo sporco leggero

- Pulire l'intera superficie in vetroceramica con un panno morbido umido e del detersivo per piatti diluito. Osservare le indicazioni del produttore del prodotto detergente.

Eliminare lo sporco ostinato

- Eliminare lo sporco più grosso con un panno umido; per macchie di sporco più ostinato utilizzare l'apposito raschietto.
- Pulire accuratamente la superficie in vetroceramica con il prodotto per la pulizia della vetroceramica e dell'acciaio inossidabile Miele (v. cap. "Accessori su richiesta", par. "Prodotti per la pulizia") o con un prodotto per la vetroceramica in commercio o latte abrasivo. Osservare le indicazioni del produttore del prodotto detergente.

Terminare la pulizia

- Eliminare tutti i residui di detersivo con un panno umido.
- Asciugare la superficie in vetroceramica dopo ogni pulizia.

Detergenti non adatti

Per evitare di danneggiare le superfici non usare:

- detergenti contenenti soda, componenti alcaline, ammoniaca, acidi o cloro,
- prodotti per eliminare macchie e ruggine,
- polvere abrasiva e pietre di pulizia,
- detergenti contenenti solventi,
- detergenti per lavastoviglie,
- spray per grill e forno,
- spazzole dure abrasive,
- gomme cancella-sporco,

Segnalazioni sulle spie/sul display

Problema	Causa e rimedio
Sul display del timer lampeggia <i>Err</i> alternato a 30 e viene emesso un segnale acustico.	<p>Il piano cottura non è allacciato correttamente.</p> <ul style="list-style-type: none"> ■ Staccare il piano cottura dalla rete elettrica. ■ Rivolgersi al servizio di assistenza tecnica. Il piano cottura deve essere allacciato secondo lo schema di allacciamento.
Dopo aver acceso il piano cottura o aver premuto un tasto sensore, per alcuni secondi sul display del timer appare <i>LOC</i>.	<p>Il blocco accensione è attivato.</p> <ul style="list-style-type: none"> ■ Disattivare il blocco accensione (v. cap. "Uso", par. "Disattivare il blocco accensione").
	<p>Il blocco è attivato.</p> <ul style="list-style-type: none"> ■ Disattivare il blocco (v. cap. "Uso", par. "Disattivare il blocco").
Dopo aver acceso il piano cottura, per alcuni secondi sul display del timer appare <i>dE</i>. Le zone cottura non diventano calde.	<p>L'apparecchio è in modalità demo.</p> <ul style="list-style-type: none"> ■ Toccare il tasto sensore 0 su una scala numerica a piacere. ■ Toccare poi contemporaneamente i tasti sensore 0 e 2 finché sul display del timer lampeggia <i>dE</i> alternato a <i>OFF</i>.
Il piano cottura si è spento in automatico. Al momento della riaccensione compare tramite il tasto sensore On/Off ① una <i>L</i>.	<p>Uno o più tasti sensore sono coperti, p.es. per contatto, pietanze traboccate o oggetti appoggiati.</p> <ul style="list-style-type: none"> ■ Eliminare lo sporco e/o gli oggetti (v. cap. "Presentazione del prodotto", par. "Spegnimento di sicurezza").
Sul display del timer lampeggia <i>Err</i> alternato a 044.	<p>È scattato il dispositivo antisurriscaldamento.</p> <ul style="list-style-type: none"> ■ Fare raffreddare il piano cottura. ■ Eliminare le cause del surriscaldamento (v. cap. "Presentazione del prodotto", par. "Dispositivo antisurriscaldamento"). ■ Verificare la funzione del piano cottura. ■ Se la segnalazione di guasto riappare, rivolgersi all'assistenza tecnica autorizzata.
Sul display del timer lampeggia <i>Err</i> alternato a 047, 048 o 049.	<p>La ventola è bloccata o difettosa.</p> <ul style="list-style-type: none"> ■ Controllare se la ventola è bloccata da un oggetto. ■ Rimuovere l'oggetto. ■ Se la segnalazione di guasto riappare, rivolgersi all'assistenza tecnica autorizzata.

Risolvere problemi

Problema	Causa e rimedio
Sul display timer lampeggia la cifra E, ad es. E-0 alternata a 120, 121, 122, 123, 124, 125, 126 o 127.	La ventola è bloccata o difettosa. <ul style="list-style-type: none">■ Controllare se la ventola è bloccata da un oggetto.■ Rimuovere l'oggetto.■ Se la segnalazione di guasto riappare, rivolgersi all'assistenza tecnica autorizzata.
Sul display timer viene visualizzata una segnalazione non riportata in questa tabella.	Si è verificato un guasto nell'elettronica. <ul style="list-style-type: none">■ Staccare l'apparecchio dalla rete elettrica per circa 1 minuto.■ Se dopo aver ripristinato l'alimentazione elettrica il problema persiste, contattare il servizio di assistenza tecnica.

Comportamento inaspettato

Problema	Causa e rimedio
<p>Sul display di una zona di cottura si illumina il simbolo \mathcal{U} oppure lampeggia alternato al livello di potenza impostato o R.</p>	<p>Non sono presenti stoviglie di cottura sulla zona di cottura. Stoviglie di cottura non adatte o non presenti sulla zona di cottura. Il diametro del fondo della stoviglie di cottura utilizzata è troppo piccolo Le stoviglie idonee sono state rimosse dalla zona di cottura. Se non si utilizzano stoviglie di cottura o si utilizzano stoviglie di cottura non adatte, la zona di cottura o il piano cottura si spengono in automatico dopo 3 minuti.</p> <ul style="list-style-type: none"> ■ Appoggiare le stoviglie di cottura adatte entro 3 minuti. <p>\mathcal{U} si spegne. Il processo di cottura si avvia/prosegue con le impostazioni definite in precedenza.</p> <ul style="list-style-type: none"> ■ Adattare le impostazioni, quando si utilizzano stoviglie di cottura diverse e/o una diversa pietanza.
<p>Il livello di potenza 9 si riduce automaticamente se sulla zona di cottura collegata si imposta il livello di potenza 9.</p>	<p>In caso di funzionamento contemporaneo al livello di potenza 9 si supera la potenza totale possibile.</p> <ul style="list-style-type: none"> ■ Utilizzare un'altra zona di cottura.
<p>Una zona di cottura si spegne in automatico.</p>	<p>La durata di funzionamento era troppo lunga.</p> <ul style="list-style-type: none"> ■ Accendere nuovamente la zona di cottura (v. cap. "Presentazione del prodotto", par. "Spegnimento di sicurezza").
<p>La zona di cottura non funziona come sempre con il livello di potenza impostato.</p>	<p>È scattata la protezione antisurriscaldamento.</p> <ul style="list-style-type: none"> ■ Fare raffreddare il piano cottura. ■ Eliminare le cause del surriscaldamento (v. cap. "Presentazione del prodotto", par. "Dispositivo antisurriscaldamento"). ■ Verificare il funzionamento del piano cottura. ■ Se il problema persiste, rivolgersi all'assistenza tecnica.

Risolvere problemi

Problema	Causa e rimedio
Si spegne automaticamente una zona di cottura o l'intero piano cottura.	<p>È scattata la protezione antisurriscaldamento.</p> <ul style="list-style-type: none">■ Fare raffreddare il piano cottura.■ Eliminare le cause del surriscaldamento (v. cap. “Presentazione del prodotto”, par. “Dispositivo antisurriscaldamento”).■ Verificare il funzionamento del piano cottura.■ Se il problema persiste, rivolgersi all'assistenza tecnica.
Il livello Booster viene interrotto automaticamente in anticipo.	<p>È scattata la protezione antisurriscaldamento.</p> <ul style="list-style-type: none">■ Fare raffreddare il piano cottura.■ Eliminare le cause del surriscaldamento (v. cap. “Presentazione del prodotto”, par. “Dispositivo antisurriscaldamento”).■ Verificare il funzionamento del piano cottura.■ Se il problema persiste, rivolgersi all'assistenza tecnica.

Risultato non soddisfacente

Problema	Causa e rimedio
Con il dispositivo automatico di inizio cottura attivato il contenuto delle stoviglie non si cuoce.	Si riscaldano grandi quantità di alimenti. ■ Selezionare il livello di potenza più alto e abbassare poi manualmente la temperatura.
	Le stoviglie conducono male il calore. ■ Usare un recipiente di cottura diverso che conduca meglio il calore.

Problemi generali o guasti tecnici

Problema	Causa e rimedio
Il piano cottura o le zone cottura non si accendono.	Il piano cottura non è allacciato alla corrente elettrica. ■ Verificare se è scattato l'interruttore principale dell'impianto elettrico. Eventualmente contattare un elettricista qualificato o il servizio di assistenza tecnica Miele (protezione minima (v. targhetta dati)).
	Può essersi verificato un guasto tecnico. ■ Staccare il piano cottura per ca. 1 minuto dalla rete elettrica – disinserendo l'interruttore del rispettivo fusibile o svitare completamente il fusibile o – disinserendo l'interruttore automatico differenziale (salvavita). ■ Se dopo il reinserimento dell'interruttore del fusibile o dell'interruttore automatico differenziale l'apparecchio non dovesse ancora mettersi in funzione, richiedere l'intervento di un elettricista o del servizio di assistenza tecnica Miele.

Risolvere problemi

Problema	Causa e rimedio
Quando si mette in funzione il nuovo piano cottura si generano odori e vapori.	I componenti in metallo sono stati trattati con un apposito prodotto protettivo. Quando il piano cottura viene messo in funzione per la prima volta, si generano cattivi odori ed eventualmente anche fumo. Anche il materiale delle bobine a induzione causa cattivi odori nelle prime ore di funzionamento. Con ogni ulteriore uso l'odore si attenua finché sparisce del tutto. Odori ed eventuali fumane non sono sintomatici di un allacciamento errato e danni all'apparecchio e non sono dannosi per la salute.
Dopo aver spento il piano cottura si sente un rumore.	La ventola funziona finché il piano cottura si raffredda e poi si spegne automaticamente.

Sotto www.miele.it/c/service-10.htm si possono leggere le informazioni relative alla risoluzione autonoma di guasti e ai pezzi di ricambio Miele.

Contatti in caso di guasto

In caso di guasti che non si è in grado di risolvere da soli, contattare il rivenditore Miele o il servizio di assistenza tecnica Miele.

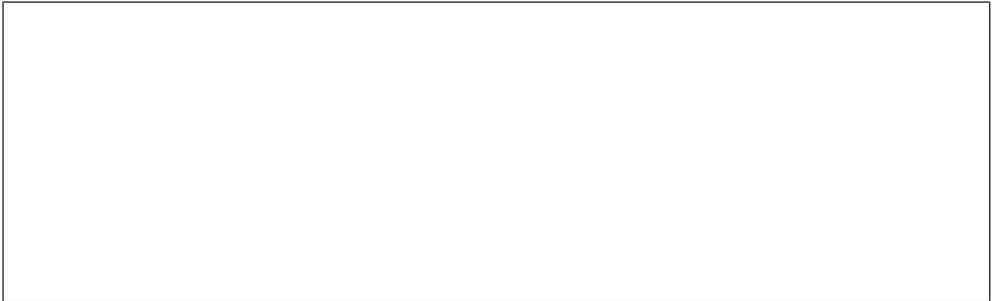
È possibile prenotare l'assistenza tecnica online al link www.miele.it/c/service-10.htm.

I contatti dell'assistenza tecnica Miele si trovano in fondo alle presenti istruzioni.

L'assistenza tecnica necessita dell'identificativo del modello e del numero di serie (SN). Questi dati si trovano sulla targhetta dati oppure al capitolo "Uso", par. "Visualizzare i dati del piano cottura".

Targhetta dati

Incollare qui l'allegata targhetta dati. Accertarsi che il modello corrisponda ai dati riportati sul retro di questo documento.



Garanzia

La durata della garanzia prevista dalla legislazione vigente è di 2 anni.

Ulteriori informazioni si trovano nelle condizioni di garanzia allegate.

Assistenza tecnica

Indicazioni per organismi di controllo

Pietanze test secondo EN 60350-2

Di serie sono impostati nove livelli di potenza.

Per la verifica secondo la norma impostare i livelli di potenza ampliati (v. cap. “Modificare le impostazioni”).

Pietanza test	Ø Fondo stoviglie di cottura (mm)	Coperchio	Livello di potenza	
			Preriscaldamento	Cottura
Riscaldare olio	150	no	–	1-2
Crêpes	180 (fondo a strati)	no	9	5.-7.
Friggere patatine fritte surgelate	in base alla norma	no	9	9

Miele offre un vasto assortimento di accessori e prodotti per la pulizia e la manutenzione adatti all'elettrodomestico in dotazione.

Questi prodotti possono essere facilmente ordinati tramite internet al sito www.miele.it.

In alternativa sono reperibili presso il servizio di assistenza tecnica autorizzato Miele o presso il proprio rivenditore Miele di fiducia.

Stoviglie per cuocere e arrostitire

Miele offre un'ampia gamma di stoviglie per cuocere e arrostitire. Queste si adattano perfettamente agli elettrodomestici Miele per la loro funzione e per le misure. Informazioni dettagliate sono presenti sul sito Miele.

Prodotti per la pulizia

Detergente per vetroceramica e acciaio inossidabile 250 ml

Elimina sporco ostinato, macchie di calcare e residui di alluminio.

Panno in microfibra

Elimina impronte e sporco leggero.

Installare

Indicazioni sulla sicurezza per il montaggio

 Danni causati da un montaggio errato.

Un montaggio errato può danneggiare il piano cottura.

Far montare il piano cottura solo da personale qualificato.

 Pericolo di scossa elettrica a causa della tensione di rete.

Un allacciamento non corretto alla rete elettrica può causare un corto circuito.

Far allacciare il piano cottura alla rete elettrica solo da un elettricista qualificato.

 Danni causati da oggetti caduti.

Quando si montano i mobili pensili o una cappa aspirante è possibile danneggiare il piano cottura.

Montare quindi il piano cottura solo dopo il montaggio dei mobili pensili e della cappa aspirante.

Se in caso di intervento dell'assistenza tecnica il piano cottura viene smontato, è possibile che il nastro di guarnizione sotto il bordo del piano cottura si danneggi.

Sostituire il nastro di guarnizione sempre prima di incassare nuovamente l'apparecchio.

► L'apparecchio non deve essere montato su frigoriferi o congelatori, lavastoviglie, lavatrici e asciugabiancheria.

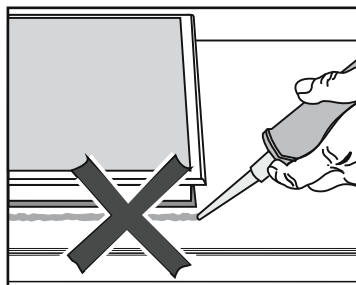
► Questo piano cottura può essere montato solo su cucine elettriche e forni dotati di un sistema di raffreddamento dei vapori.

► Accertarsi che a incasso ultimato il cavo di alimentazione elettrica del piano cottura non si possa toccare.

- ▶ Dopo il montaggio il cavo di alimentazione non deve essere a contatto con parti mobili degli elementi della cucina (p.es. un cassetto) e non deve essere esposto a sollecitazioni meccaniche.
- ▶ Le impiallaccature del piano di lavoro devono essere applicate con collante termoresistente (100 °C) affinché non possano staccarsi oppure deformarsi. I profili terminali a muro devono essere termoresistenti.
- ▶ Mantenere le distanze di sicurezza (v. cap. “Installare”, par. “Distanze di sicurezza”).

Installare

Ulteriori indicazioni sulla sicurezza per il montaggio rialzato

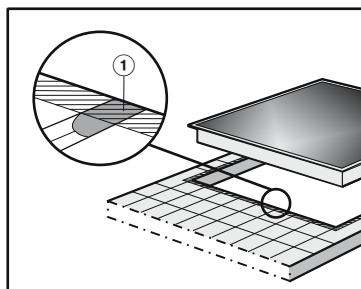


⚠️ Danni causati da montaggio errato.

Piano cottura e piano di lavoro possono danneggiarsi in caso di smontaggio del piano, se viene applicato del materiale isolante per le fessure.

Non utilizzare guarnizioni per le fughe tra il piano cottura e il piano di lavoro.

La guarnizione sotto il bordo del piano cottura garantisce la sufficiente tenuta al piano di lavoro.



► Le fessure ① e l'area tratteggiata sotto la superficie d'appoggio del piano cottura devono essere lisce e perfettamente in piano affinché il piano poggi uniformemente e la guarnizione applicata sotto il bordo della parte superiore dell'apparecchio possa garantire una tenuta sufficiente verso il piano di lavoro.

Ulteriori indicazioni sulla sicurezza per il montaggio a filo

 Danni causati da materiale di guarnizione non adatto.

Il materiale di guarnizione per le fughe può danneggiare la pietra naturale.

Per la pietra naturale e le piastrelle in pietra naturale utilizzare esclusivamente una guarnizione in silicone adatta a questo tipo di materiale. Attenersi alle istruzioni del produttore.

► La larghezza interna del mobile deve essere almeno pari alla larghezza interna dell'intaglio nel piano di lavoro (v. cap. "Installare", par. "Dimensioni incasso per incasso a filo") in modo che, una volta incassato, il piano cottura sia liberamente accessibile da sotto e che la scatola inferiore possa essere tolta per la manutenzione. Se il piano cottura non è liberamente accessibile dal basso dopo l'incasso, occorre rimuovere la guarnizione dalle fessure affinché il piano cottura possa essere smontato.

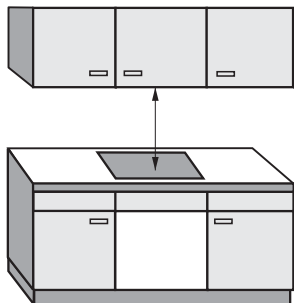
► Un piano cottura a filo è adatto solo all'incasso in pietra naturale (granito, marmo), legno massello e piani di lavoro piastrellati. Per piani di lavoro in altri materiali, rivolgersi al produttore per verificare se sono adatti all'incasso di un piano cottura a filo.

- Piani di lavoro in pietra naturale: il piano cottura viene inserito direttamente nell'intaglio fresato.
- Piani di lavoro piastrellati in legno massello: il piano cottura viene fissato con listelli in legno nell'intaglio. Questi listelli devono essere messi a disposizione da parte del committente e non fanno parte della fornitura di serie.

Installare

Distanze di sicurezza

Distanza di sicurezza sopra il piano cottura



Tra il piano cottura e una cappa aspirante posta al di sopra dell'apparecchio è necessario mantenere la distanza di sicurezza indicata dalla casa produttrice.

Se sotto una cappa aspirante sono montati più apparecchi, per i quali sono indicate differenti distanze di sicurezza, rispettare la distanza maggiore.

Se sopra il piano cottura fossero installati materiali facilmente infiammabili (p.es. una mensola) occorre mantenere una distanza di sicurezza di min. 500 mm.

Distanza di sicurezza dietro e a lato del piano cottura

Rispetto a una parete alta dell'ambiente o del mobile si devono osservare le seguenti distanze minime:

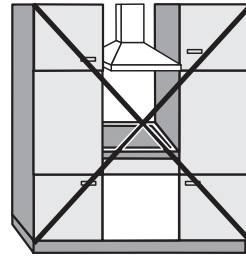
- **dietro** ① l'intaglio del piano di lavoro fino al bordo posteriore del piano di lavoro:
50 mm

e

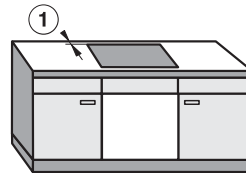
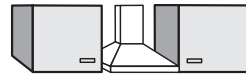
- **a destra** ② dell'intaglio del piano di lavoro fino a un mobile adiacente (ad es. mobile a colonna) o una parete dell'ambiente:
50 mm e sul lato antistante una distanza minima di 200 mm

oppure

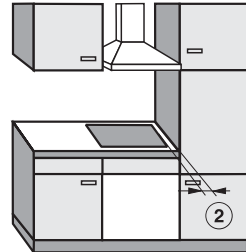
- **a sinistra** ③ dell'intaglio del piano di lavoro fino a un mobile adiacente (ad es. mobile a colonna) o una parete dell'ambiente:
50 mm e sul lato antistante una distanza minima di 200 mm



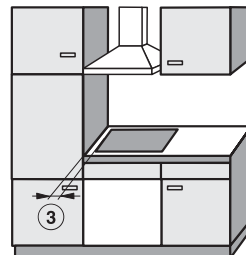
Non consentito/a



Consigliato



Non consigliato



Non consigliato

Installare

Distanza minima sotto il piano cottura

Per incassare il piano cottura e rispettare le distanze minime, è possibile scegliere tra tre varianti:

1. senza ripiano intermedio o base
2. con ripiano intermedio
3. ripiano base ottimizzato con aria in entrata

Le ulteriori specifiche sono descritte nelle rispettive sezioni.

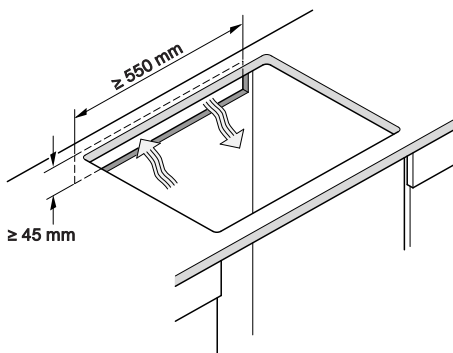
Un ripiano base ottimizzato con aria in entrata e un ripiano intermedio non possono essere combinati.

Per una combinazione viene di nuovo aspirata aria calda. Il piano cottura non viene raffreddato a sufficienza.

Intaglio della parete posteriore

Per l'aerazione e la **posa del cavo di alimentazione** occorre praticare un intaglio nella parete posteriore.

Eeguire questo intaglio nella parete posteriore come descritto:



1. Senza ripiano intermedio o base

Per garantire la corretta aerazione del piano cottura, sotto il piano è necessario mantenere una distanza minima dal forno o da un cassetto.

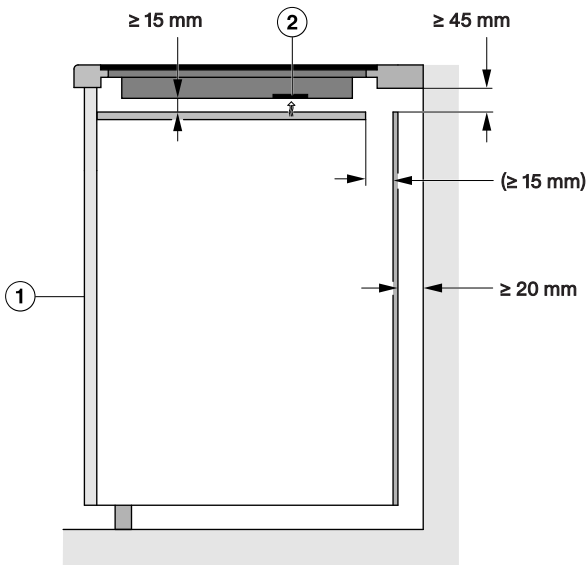
Distanza minima da lato inferiore ¹ piano cottura fino:

- al bordo superiore del cassetto: ≥ 5 mm
- alla base del cassetto: ≥ 75 mm
- al bordo superiore di un forno: ≥ 15 mm

¹ La parte inferiore è la parte esterna del bordo inferiore del piano cottura. Strutture profonde come le scatole di connessione, lamiere distanziatrici non valgono come punto più basso e non sono importanti per calcolare la distanza minima.

2. Ripiano intermedio

Le misure comprese tra parentesi sono raccomandazioni.



Vista laterale

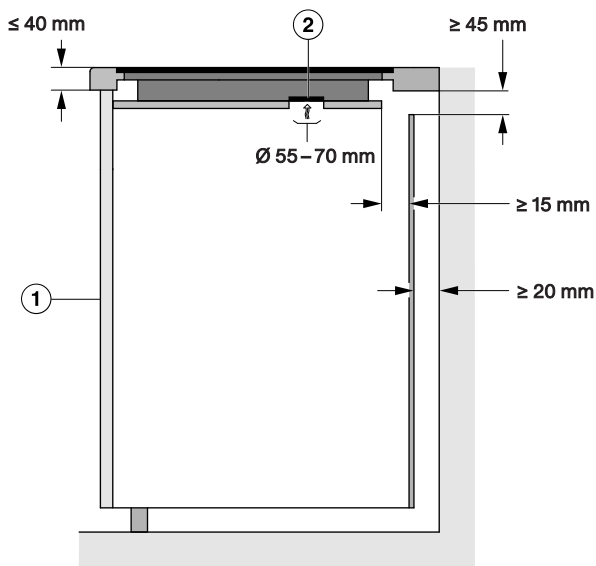
- ① Parte anteriore
- ② Ventola

Installare

3. Ripiano base ottimizzato con aria in entrata

Le prestazioni del piano cottura dipendono dall'aerazione.

Il ripiano base ottimizzato con aria in entrata ha delle aperture sulle posizioni delle ventole. Le indicazioni per la realizzazione di un ripiano base ottimizzato con aria in entrata sono riportate in questa sezione.



Vista laterale

- ① Parte anteriore
- ② Ventola

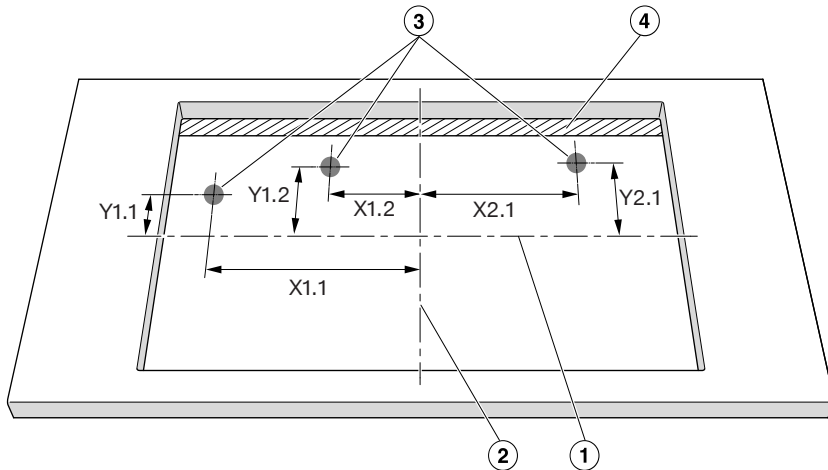
Per garantire la corretta aerazione del piano cottura, sotto il ripiano base ottimizzato con aria in entrata è necessario mantenere una distanza minima da un cassetto. Distanza minima a partire dal **lato inferiore ripiano base ottimizzato con aria in entrata** fino:

- al bordo superiore del cassetto: $\geq 5 \text{ mm}$
- alla base del cassetto: $\geq 75 \text{ mm}$
- al bordo superiore di un ripiano intermedio: non consentito

Tra il ripiano base ottimizzato con aria in entrata e il piano cottura non ci deve essere distanza.

Una distanza causa la riaspirazione dell'aria calda. Il piano cottura non viene raffreddato a sufficienza.

Posizioni e intagli delle aperture di aerazione



Vista dall'alto non in scala. Rappresentazione dell'intaglio rialzato.
Vale anche per l'incasso a filo.

- ① Centro dell'altezza dell'intaglio
- ② Centro della larghezza dell'intaglio
- ③ Intaglio ventole, rotondo (Ø 55–70 mm)
- ④ Fessura di aria (≥ 15 mm)

	X1.1	Y1.1	X1.2	Y1.2	X2.1	Y2.1
	Distanza dal centro dell'intaglio in mm					
KM 7576 FR/FL	64	113	156	98	267	93

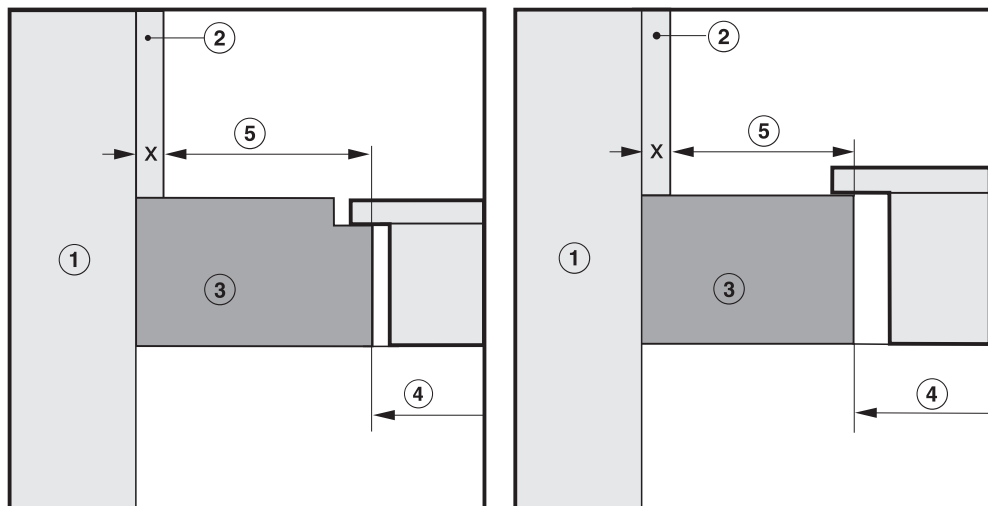
Installare

Distanza di sicurezza rispetto al rivestimento della nicchia

Se si applica un rivestimento sulla nicchia occorre rispettare una distanza minima tra l'intaglio del piano di lavoro e il rivestimento. Le temperature elevate possono modificare o danneggiare i materiali.

Incasso a filo

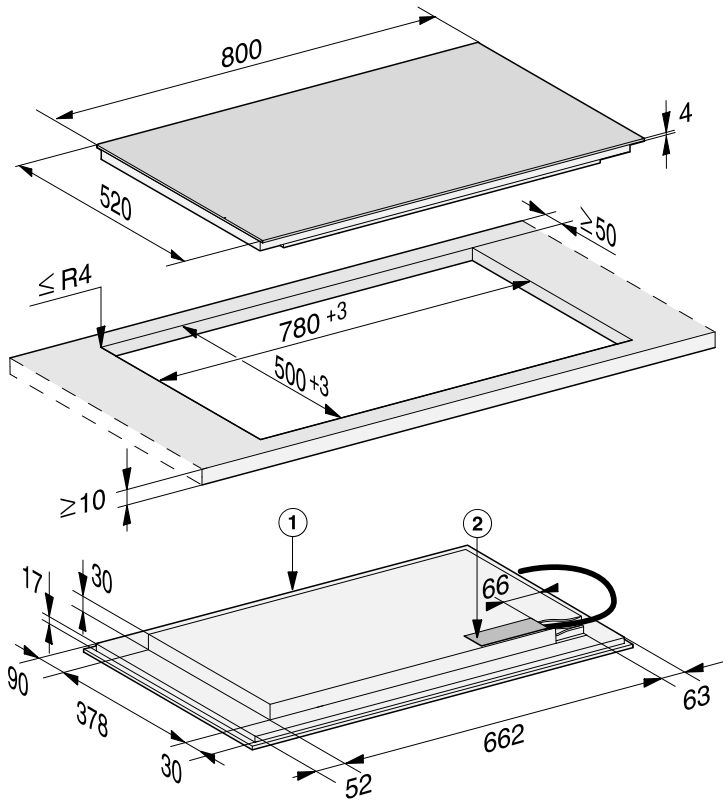
Incasso rialzato



- ① Muro
- ② Misura x = spessore del rivestimento nicchia
- ③ Piano di lavoro
- ④ Intaglio nel piano di lavoro
- ⑤ Distanza minima per
materiali **infiammabili** (es. legno) 50 mm
materiali **non infiammabili** (es. metallo, pietra naturale, piastrelle ceramiche)
50 mm – misura x

Esempio: spessore del rivestimento nicchia non infiammabile 15 mm
50 mm–15 mm = distanza minima 35 mm

Misure d'incasso per il montaggio a filo

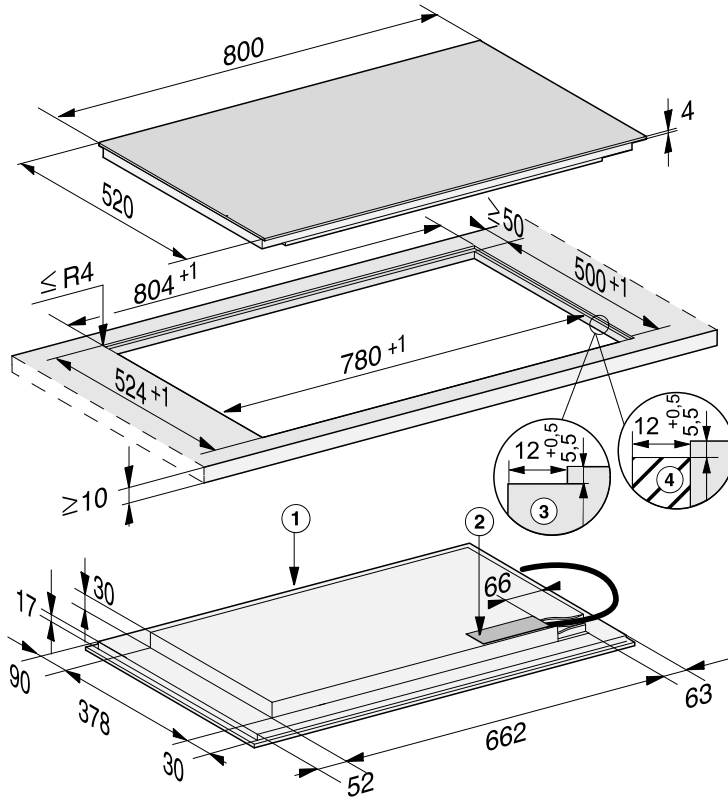


Tutte le misure sono indicate in mm.

- ① Parte anteriore
- ② Scatola di connessione alla rete
Cavo di alimentazione (L = 1.440 mm) fornito a parte

Installare

Misure d'incasso per l'incasso a filo



Tutte le misure sono indicate in mm.


- ① Parte anteriore
- ② Scatola di connessione alla rete
Cavo di alimentazione (L = 1.440 mm) fornito a parte
- ③ Fresatura a gradino piano di lavoro in pietra naturale
- ④ Listello in legno 12 mm (nessun accessorio in dotazione)

Montare il piano cottura rialzato

- Praticare l'intaglio nel piano di lavoro. Rispettare le distanze di sicurezza (v. cap. "Installare", par. "Distanze di sicurezza").
- Sigillare le superfici di intaglio dei **piani di lavoro in legno** con lacca speciale, caucciù siliconato oppure resina impregnante per impedire che l'umidità possa gonfiarle. Il materiale di tenuta deve essere resistente alle alte temperature.

Accertarsi che questi materiali non giungano sulla superficie del piano di lavoro.

- Incollare il nastro di guarnizione fornito in dotazione sotto il bordo del piano cottura. Non applicare il nastro di guarnizione sotto tensione.

 **Danni causati da un allacciamento errato.**

L'elettronica del piano cottura potrebbe danneggiarsi a causa di un corto circuito.

Far allacciare il cavo di alimentazione al piano cottura solo da un elettricista qualificato.

- Allacciare il cavo di alimentazione elettrica secondo lo schema di allacciamento elettrico al piano cottura (v. cap. "Installare", par. "Allacciamento elettrico").
- Far passare il cavo di alimentazione del piano cottura verso il basso attraverso l'intaglio nel piano di lavoro.

- Posizionare il piano cottura centralmente nell'intaglio. Accertarsi che la guarnizione dell'apparecchio poggi sul piano di lavoro affinché sia garantita la tenuta.
- Se la guarnizione sugli angoli non poggia correttamente sul piano di lavoro, è possibile ritoccare i raggi ($\leq R4$) accuratamente con un seghetto a balestra.
- Se è montato un ripiano base ottimizzato con aria in entrata, posizionare il piano cottura in modo che le ventole si trovino al di sopra degli intagli.
- Allacciare il piano cottura alla rete elettrica (v. cap. "Installare", par. "Allacciamento elettrico").
- Verificare il funzionamento del piano cottura.

Installare

Montare il piano cottura a filo

- Praticare l'intaglio nel piano di lavoro. Rispettare le distanze di sicurezza (v. cap. "Installare", par. "Distanze di sicurezza").
- Piani di lavoro in legno massello/piastrellati/in vetro:
fissare i listelli in legno 5,5 mm sotto il bordo superiore del piano di lavoro.



Danni causati da un allacciamento errato.

L'elettronica del piano cottura può danneggiarsi a causa di un corto circuito.

Far allacciare il cavo di alimentazione al piano cottura solo da un elettricista qualificato.

- Allacciare il cavo di alimentazione elettrica secondo lo schema di allacciamento elettrico al piano cottura (v. cap. "Installare", par. "Allacciamento elettrico").
- Incollare il nastro di guarnizione sotto il bordo del piano cottura. Non applicare il nastro di guarnizione sotto tensione.
- Far passare il cavo di alimentazione elettrica del piano cottura verso il basso attraverso l'intaglio del piano di lavoro.

La fessura tra lastra in vetroceramica e piano di lavoro è larga almeno 2 mm. È necessaria per poter applicare la guarnizione al piano cottura.

- Applicare il piano cottura nell'intaglio e centrarlo.

- Se è montato un ripiano base ottimizzato con aria in entrata, posizionare il piano cottura in modo che le ventole si trovino al di sopra degli intagli.
- Allacciare il piano cottura alla rete elettrica (v. cap. "Installare", par. "Allacciamento elettrico").
- Verificare il funzionamento del piano cottura.
- Spruzzare nella fessura tra piano cottura e piano di lavoro la guarnizione in silicone termoresistente (almeno 160 °C).

Allacciamento elettrico



Danni causati da allacciamento errato.

Riparazioni o lavori di installazione e di manutenzione non correttamente eseguiti possono mettere seriamente in pericolo l'utente.

Miele rende noto che non si assume alcuna responsabilità per danni diretti o indiretti causati da lavori di installazione e manutenzione o da riparazioni scorretti. Non risponde inoltre dei danni causati dalla mancanza o dall'interruzione della condotta di messa a terra (p.es. scossa elettrica). Far allacciare il piano cottura alla rete elettrica solo da un elettricista qualificato.

L'elettricista qualificato deve conoscere e rispettare le normative locali e le normative aggiuntive dell'azienda elettrica locale.

A fine montaggio deve essere garantita la protezione contro eventuali contatti.

Potenza assorbita

v. targhetta dati

Dati di allacciamento

I dati necessari per l'allacciamento si rilevano dalla targhetta dati. Queste indicazioni devono corrispondere a quelle della rete elettrica.

Rilevare le diverse possibilità di allacciamento dal relativo schema.

Interruttore differenziale (salvavita)


Per aumentare la sicurezza il VDE raccomanda di proporre all'apparecchio un interruttore automatico differenziale (salvavita) con corrente di scatto conforme alle norme vigenti: 30 mA.

Dispositivi di separazione

Il piano cottura deve poter essere disattivato mediante dispositivi di stacco per ogni polo. Quando l'apparecchio è spento l'apertura di contatto deve essere di almeno 3 mm. I dispositivi di distacco sono protezioni da sovracorrente e interruttori di protezione.

Installare

Staccare l'apparecchio dalla rete elettrica

 Pericolo di scossa elettrica a causa della tensione di rete.

Nel corso di lavori di riparazione e/o manutenzione una riattivazione della tensione di rete può causare un corto circuito.

Dopo il distacco accertarsi che non ci possa essere collegamento con la rete elettrica.

Per staccare l'elettrodomestico dalla rete, a seconda dell'installazione procedere come descritto di seguito:

Fusibili

- Svitare completamente e rimuovere i fusibili.

Interruttori automatici

- Premere il pulsante (rosso) finché il pulsante centrale (nero) fuoriesce.

Fusibili da incasso

- (interruttore automatico, almeno di tipo B o C): portare la leva da 1 (on) a 0 (off).

Interruttore di sicurezza FI

- Interruttore automatico differenziale (salvavita): portare l'interruttore principale da 1 (on) a 0 (off) oppure premere il tasto di controllo.


Cavo di alimentazione elettrica

L'apparecchio deve essere allacciato con un cavo tipo H 05 VV-F (isolato in PVC), con sezione di apertura adeguata, in base allo schema di allacciamento.

Rilevare le diverse possibilità di allacciamento dal relativo schema.

Sulla targhetta dati sono inoltre indicate la tensione di allacciamento consentita per questo apparecchio e la relativa potenza assorbita.

Sostituire il cavo di alimentazione

 Pericolo di scossa elettrica a causa della tensione di rete.

Un allacciamento non corretto alla rete elettrica può causare un corto circuito.

Far sostituire il cavo di alimentazione elettrica solo da un elettricista qualificato.

Per la sostituzione del cavo di alimentazione elettrica utilizzare esclusivamente il tipo di cavo H 05 VV-F (isolato in PVC) con sezione adatta. Il cavo di alimentazione elettrica è disponibile presso i rivenditori o l'assistenza tecnica autorizzata.

Schema di allacciamento

Sul luogo di installazione non è consentito qualsiasi tipo di allacciamento.

Tenere conto e rispettare le normative locali e le normative aggiuntive dell'azienda elettrica locale.

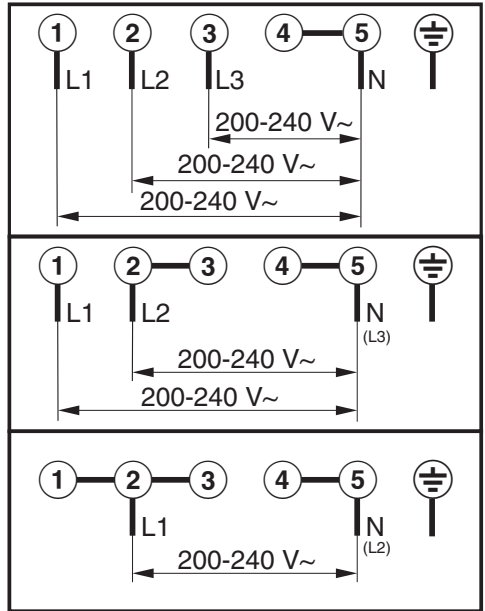
Il carico massimo per conduttore di fase collegato è di 3.650 W.

Piano cottura con < 5 zone di cottura

Per l'allacciamento del piano cottura sono necessari il primo e il secondo conduttore di fase. Al terzo conduttore di fase possono essere allacciati altri apparecchi.

Piano cottura con ≥ 5 zone di cottura

Per l'allacciamento del piano cottura sono necessari tutti e tre i conduttori di fase. Ai conduttori di fase non possono essere allacciati altri apparecchi.



Installare

Schede prodotti

Le schede prodotti dei modelli descritti nelle presenti istruzioni d'uso sono allegate di seguito.

Informazioni sui piani cottura elettrici a uso domestico

ai sensi del regolamento (UE) n. 66/2014

MIELE	
Identificativo del modello	KM 7576 FL
Numero di zone e/o aree di cottura	6
Per zone cottura circolari: diametro della superficie/zona cottura utile Per zone o aree di cottura non circolari: lunghezza/larghezza della superficie/zona cottura utile L/W	1. = 230x390 mm 2. = 230x390 mm 3. = 230x390 mm 4. = 5. = 6. =
Consumo energetico per zona o area di cottura calcolato al kg ($EC_{\text{electric cooking}}$)	1. = 186,0 Wh/kg 2. = 186,0 Wh/kg 3. = 186,0 Wh/kg
Consumo energetico del piano cottura calcolato per kg ($EC_{\text{electric hob}}$)	186,0 Wh/kg

Dichiarazione di conformità

Miele dichiara che questo piano cottura in vetroceramica è conforme alla direttiva 2014/53/UE.

Il testo completo della dichiarazione di conformità UE è disponibile ai seguenti indirizzi internet:

- Prodotti, download, www.miele.it
- Service, richiedere informazioni, istruzioni d'uso, su <https://miele.it/manuale-istruzioni> mediante indicazione del nome prodotto o del numero di fabbricazione

Banda di frequenza del modulo WLAN	2,4000 GHz – 2,4835 GHz
------------------------------------	-------------------------

Potenza massima di trasmissione del modulo WLAN	< 100 mW
---	----------

Il Contact Center è a disposizione per una consulenza personalizzata sui nostri prodotti per rispondere con competenza e professionalità a qualsiasi richiesta di informazione.

Il consumatore può inoltre essere messo automaticamente in contatto con il centro di assistenza tecnica autorizzato più vicino per richiedere un intervento.

Per gettare uno sguardo sul mondo Miele e lasciarsi coinvolgere dall'eleganza e dalla funzionalità dei nostri elettrodomestici, ma anche per conoscere gli accessori, i servizi e vantaggi esclusivi che Miele riserva ai suoi clienti.

Miele Italia S.r.l.

Strada di Circonvallazione, 27
39057 S. Michele-Appiano (BZ)

Centri di assistenza tecnica autorizzati Miele in tutte le regioni italiane.

Produttore: Miele & Cie. KG, Carl-Miele-Straße 29, 33332 Gütersloh - Germania



Servizio Clienti

0471 670505



www.miele.it

contact@miele-support.it

KM 7576 FL

it-IT

M.-Nr. 12 547 050 / 00