

Brugsanvisning Vaskemaskine




Læs venligst brugsanvisningen inden opstilling, installation og ibrugtagning for at undgå skader på personer og produkt.

Indhold

Råd om sikkerhed og advarsler	5
Betjening af vaskemaskinen	10
Betjeningspanel	10
Sensortasternes funktionsmåde	11
Miljøbeskyttelse	12
Første ibrugtagning	13
Gaffelnøglen tages ud	13
Døren åbnes efter programslut	14
Miljøvenlig vask	15
1. Tøjet forberedes	16
2. Vaskemaskinen fyldes	17
3. Et program vælges	18
4. Dosering af vaskemiddel	19
Sæbeskuffe	19
CapDosing	20
5. Et program startes	22
Efterfyldning af tekstiler under programafviklingen (AddLoad)	22
6. Programslut	23
Centrifugering	24
Forvalg	25
Programoversigt	26
Tilvalg	29
Kort	29
Vand +	29
Iblødsætning	29
Forvask	29
Følgende tilvalg kan vælges i programmerne	29
Programforløb	30
Programforløb ændres	32
Program ændres (børnesikring)	32
Et program stoppes	32
Behandlingssymboler	33

Vaskemiddel	34
Det rigtige vaskemiddel	34
Blødgøringsmiddel	34
Doseringshjælp	34
Tøjefterbehandlingsmidler	34
Afkalkningsmiddel	35
Anbefaling Miele-vaskemidler	36
Vaskemiddelanbefalinger iht. regulativ (EU) nr. 1015/2010	36
Rengøring og vedligeholdelse	37
Kabinet og betjeningspanel rengøres	37
Sæbeskuffen rengøres	37
Hygiejne-info(tromlerengøring)	39
Filteret i vandtilløbet rengøres	39
Småfejl udbedres	40
Vaskemaskinen vil ikke starte	40
Programstop og en fejlkontrollampe lyser i displayet	40
Symbol i tidsdisplayet under programafviklingen	41
Kontrollampe på betjeningspanelet lyser ved programslut	41
Generelle problemer med vaskemaskinen	42
Et utilfredsstillende vaskeresultat	44
Døren kan ikke åbnes	44
Døren åbnes ved tilstoppet afløb og/eller strømafbrydelse	45
Service / Garanti	47
Kontakt i tilfælde af fejl	47
Ekstra tilbehør	47
EPREL- database	47
Miele Service	48
Installation	51
Front	51
Bagside	52
Opstillingssted	53
Vaskemaskinen transporteres til opstillingsstedet	53
Afmontering af transportsikringen	54
Montering af transportsikringen	55
Justering	56
Ben(ene) skrues ud, og kontramøtrikken spændes	56
Indbygning under en bordplade	57
Vaske/tørre-søjle	57

Indhold

Vandbeskyttelsessystem.....	58
Vandtilløb.....	58
Vandtilløbsslangen tilsluttes	58
Vandafløb.....	59
Montering af rørbøjning	60
Direkte tilslutning til en vandlås på en håndvask	60
Eltilslutning	61
Forbrugsdata	62
Tekniske data	63
Programmeringsfunktioner	64
Programmeringsniveau åbnes	64
Programmeringsfunktion fra- og tilvælges.....	64
Programmeringsfunktion tilpasses og gemmes.....	65
Programmeringsniveau forlades.....	65
<i>P13</i> Tastelyd.....	65
<i>P14</i> Pinkode.....	65
<i>P22</i> Energisparemode displayelementer.....	66
<i>P24</i> Memory.....	66
<i>P26</i> Ekstra forvasketid Bomuld.....	66
<i>P27</i> Iblødsætningstid	66
<i>P28</i> Skånevask	67
<i>P29</i> Temperatursænkning.....	67
<i>P30</i> Vand Plus.....	67
<i>P31</i> Niveau Vand Plus.....	67
<i>P32</i> Maks. vandstand skyl	68
<i>P33</i> Afkøling af vaskevand.....	68
<i>P34</i> Antikrøl	68
<i>P49</i> Lavt vandtryk.....	68
Vaske- og plejemiddel	69
Vaskemiddel	69
Specialvaskemidler 	69
Tekstilplejemidler 	70
Tilsætningsmiddel 	70
Maskinpleje	70

Denne vaskemaskine opfylder de foreskrevne sikkerhedsbestemmelser. U hensigtsmæssig brug kan dog medføre skader på personer og ting.

Læs venligst brugsanvisningen grundigt, inden vaskemaskinen tages i brug. Den indeholder vigtige anvisninger om indbygning, sikkerhed, brug og vedligeholdelse. Derved beskyttes personer, og skader på vaskemaskinen undgås.

I overensstemmelse med norm IEC 60335-1 gør Miele udtrykkeligt opmærksom på, at afsnittet om installation af vaskemaskinen samt råd og om sikkerhed og advarsler skal læses og overholdes.

Miele kan ikke gøres ansvarlig for skader, der er opstået, fordi disse anvisninger ikke er blevet fulgt.

Gem venligst brugsanvisningen, og giv den videre til en eventuel senere ejer.

Retningslinjer vedrørende brugen

- ▶ Denne vaskemaskine er beregnet til anvendelse i private husholdninger eller på husholdningslignende opstillingssteder.
- ▶ Vaskemaskinen er ikke beregnet til udendørs brug.
- ▶ Anvend udelukkende vaskemaskinen til husholdningsmæssige formål og kun til vask af tøj, som ifølge vaskemærket er egnet til maskinvask. Det er ikke tilladt at anvende vaskemaskinen til andre formål. Miele kan ikke gøres ansvarlig for skader opstået på grund af forkert brug eller betjening.
- ▶ Personer, der på grund af begrænsninger i fysisk eller psykisk formåen eller på grund af manglende erfaring eller uvidenhed ikke er i stand til at betjene vaskemaskinen sikkert, må ikke anvende den uden opsyn eller vejledning fra en ansvarlig person.

Råd om sikkerhed og advarsler

Børn i huset

- ▶ Børn under 8 år må ikke komme i nærheden af vaskemaskinen, medmindre der holdes konstant opsyn med dem.
- ▶ Børn må ikke rengøre eller vedligeholde vaskemaskinen uden opsyn.
- ▶ Børn på 8 år eller derover må kun bruge vaskemaskinen uden opsyn, hvis de er informeret om dens funktioner, så de kan betjene den korrekt, og hvis de forstår de farer, der kan opstå ved forkert betjening.
- ▶ Hold altid øje med børn, der opholder sig i nærheden af vaskemaskinen. Lad dem aldrig lege med vaskemaskinen.

Teknisk sikkerhed

- ▶ Se venligst vejledningerne i afsnittene Installation og Tekniske data.
- ▶ Kontroller vaskemaskinen for ydre synlige skader inden opstilling. Tag aldrig en beskadiget vaskemaskine i brug.
- ▶ Inden tilslutning bør vaskemaskinens tilslutningsdata (sikring, spænding og frekvens), der fremgår af typeskiltet, ubetinget sammenlignes med strømtilførslen på stedet. I tvivlstilfælde bør der rettes henvendelse til en elinstallatør.
- ▶ Vaskemaskinens elsikkerhed kan kun garanteres, når der er etableret forskriftsmæssig jordforbindelse. Det er meget vigtigt, at denne grundlæggende sikkerhedsforanstaltning kontrolleres, og at installationerne i tvivlstilfælde gennemgås af en uddannet fagmand. Miele kan ikke gøres ansvarlig for skader, der er opstået på grund af manglende eller beskadiget jordforbindelse.
- ▶ Brug af sikkerhedsmæssige grunde aldrig forlængerledning, stikdåser eller lign. (brandfare på grund af overophedning).
- ▶ Defekte dele må kun udskiftes med originale Miele-reservedele. Kun hvis dette overholdes, kan vi garantere, at de sikkerhedskrav, Miele stiller til sine produkter, opfyldes.
- ▶ Tilslutningsstikket skal altid være let tilgængeligt, så strømmen til vaskemaskinen nemt kan afbrydes.
- ▶ Hvis nettilslutningsledningen er beskadiget, bør den udskiftes af en Miele-tekniker eller en anden fagmand for at undgå fare for brugeren.

Råd om sikkerhed og advarsler

- ▶ Reparation af vaskemaskinen inden garantiens udløb bør kun foretages af Miele Service, da eventuelle efterfølgende skader ellers ikke er omfattet af Miele's garanti.
- ▶ Reparationer foretaget af ukyndige kan medføre uforudselig risiko for brugeren, og producenten kan ikke gøres ansvarlig for skader opstået som følge heraf. Reparationer bør kun foretages af en Miele-tekniker eller en anden fagmand, da eventuelle efterfølgende skader ellers ikke er omfattet af Miele's garanti.
- ▶ Denne vaskemaskine må ikke anvendes på ikke-stationære opstillingssteder (fx skibe).
- ▶ Foretag ikke ændringer på vaskemaskinen, medmindre de udtrykkeligt er godkendt af Miele.
- ▶ I tilfælde af fejl eller ved rengøring og vedligeholdelse er vaskemaskinen først totalt afbrudt fra elnettet, når:
 - ledningen er trukket ud af stikkontakten, eller
 - hovedafbryderen er slukket, eller
 - skruesikringen er skruet helt ud.
- ▶ Vaskemaskinen må kun tilsluttes til vandforsyningen, hvis slangen med tilbehør er så god som ny. Gamle slanger og tilbehør må ikke genanvendes. Kontroller venligst delene med jævne mellemrum, så de kan udskiftes rettidigt, og vandskader således undgås.
- ▶ Vandflydetrykket skal være min. 100 kPa og må ikke overstige 1.000 kPa.
- ▶ Midlertidig eller permanent tilslutning til et selvforsynende eller ikke-netværkssynkront energiforsyningssystem (såsom stand-alone netværkssystemer, backup-systemer) er mulig. Forudsætning for tilslutning er, at energiforsyningssystemet opfylder kravene i EN 50160 eller tilsvarende.

Beskyttelsesforanstaltningerne i husinstallationen og i Miele-produktet skal også sikres med hensyn til deres funktion og driftsform ved tilslutning til stand-alone netværkssystemer eller ved ikke-netværkssynkron drift, eller de skal erstattes af tilsvarende foranstaltninger i installationen. Som eksempelvis beskrevet i den aktuelle version af VDE-AR-E 2510-2.

Råd om sikkerhed og advarsler

Den daglige brug

- ▶ Opstil ikke vaskemaskinen i rum, hvor der er risiko for frost. En frosset slange kan springe, når den kommer under tryk. Elektronikens præcision kan også påvirkes ved temperaturer under frysepunktet.
- ▶ Sørg for, at transportsikringen bag på vaskemaskinen er fjernet, før den tages i brug (se afsnittet Installation - Transportsikringen fjernes). Hvis der centrifugeres, mens transportsikringen endnu sidder på, kan det medføre beskadigelse af vaskemaskinen og eventuelt også af skabe o.lign. i nærheden.
- ▶ Luk altid vandhanen ved længere tids fravær (fx under ferier) og især, hvis der ikke er et gulv afløb i nærheden af vaskemaskinen.
- ▶ Risiko for oversvømmelse! Før afløbsslangen lægges i en vask, skal det kontrolleres, at vasken kan tage vandet tilstrækkelig hurtigt. Bind evt. slangen fast, så den ikke glider ned. Tilbageslagskraften fra det udstrømmende vand kan presse slangen op af vasken.
- ▶ Sørg for, at der ikke vaskes fremmedlegemer med tøjet (fx søm, nåle, mønter, clips o.l.). Fremmedlegemer kan beskadige maskindele (fx vaskekar eller tromle), der igen kan medføre skader på vasketøjet.
- ▶ Vær forsigtig ved åbning af døren efter anvendelse af dampfunktionen. Der er fare for forbrænding på grund af udtrængende damp og høje temperaturer på tromlens overflade samt dør glasset. Træd et skridt tilbage, og vent, indtil dampen er fordampet.
- ▶ Den maksimale fyldning er 7,0 kg (tørt tøj). Lavere kapaciteter i enkelte programmer fremgår af afsnittet Programoversigt.
- ▶ Brug aldrig vaskemiddel, der indeholder opløsningsmiddel (fx rensebenzin), i denne vaskemaskine. Der kan være risiko for, at der dannes giftige dampe, og at vaskemaskinen beskadiges. Desuden er sådanne midler brand- og eksplosionsfarlige.
- ▶ Tøj, der er behandlet med opløsningsmiddel, skal inden vask i maskinen skylles grundigt i rent vand.
- ▶ Undersøg vandhårdheden i lokalområdet. Hvis der er behov for at afkalke maskinen, bør der anvendes afkalkningsmiddel på citronsyrebasis. Vi anbefaler Miele's afkalker, som kan købes i vores webshop, i Miele Experience Center eller hos din Miele-forhandler. Overhold nøje anvisningerne på emballagen.

Råd om sikkerhed og advarsler

- ▶ Anvend aldrig rensmidler med opløsningsmidler (fx rensebenzin) på eller ved vaskemaskinen. Kunststofoverflader kan beskadiges, hvis de kommer i berøring med disse midler.
- ▶ Farvemidler skal være egnede til brug i vaskemaskinen og må kun anvendes til husholdningsbrug. Følg anvisningerne fra producenten af midlet nøje.
- ▶ Affarvningsmidler kan føre til korrosion på grund af deres svovlholdige forbindelser. Der må ikke anvendes koncentrerede affarvningsmidler i vaskemaskinen.
- ▶ Hvis vaskemiddel kommer i øjnene, skylles straks med lunkent vand. Søg straks læge, hvis midlet indtages ved en fejltagelse. Personer med hudskader eller sart hud bør undgå kontakt med vaskemiddel.

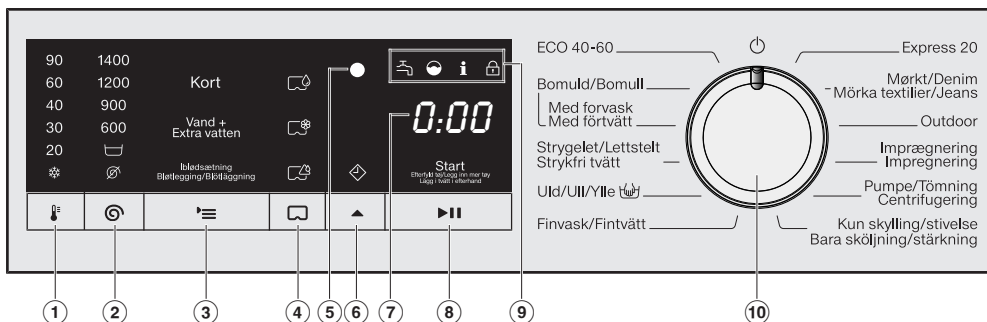
Tilbehør og reservedele

- ▶ Anvend udelukkende originalt Miele-tilbehør. Hvis andre dele monteres, bortfalder reklamationsretten, og evt. også garantien og/eller produktansvaret.
- ▶ Miele-tørretumblere og Miele-vaskemaskiner kan opstilles som vaskes-/tørresøjle. Til dette formål kan der som ekstraudstyr købes et sammenbygningsbeslag. Sammenbygningsbeslaget skal passe til de pågældende modeller.
- ▶ Sørg for, at Miele-soklen, der kan købes som ekstraudstyr, passer til den pågældende vaskemaskine.
- ▶ Miele yder op til 15 års leveringsgaranti, men min. 10 år på funktionsbærende reservedele efter produktionsophør af vaskemaskinen.

Miele kan ikke gøres ansvarlig for skader, der er opstået, fordi ovenstående råd om sikkerhed og advarsler ikke er blevet fulgt.

Betjening af vaskemaskinen

Betjeningspanel





- ① **Sensortast** 🌡️ (Temperatur)
Til indstilling af den ønskede vasketemperatur
- ② **Sensortast** 🌀 (centrifugeringshastighed)
Til indstilling af den ønskede centrifugeringshastighed
- ③ **Sensortast** '≡ (tilvalg)
Til indstilling af de ønskede tilvalg
- ④ **Sensortast** 🗨️ (CapDosing)
Til aktivering af dosering af vaske-middel med en kapsel
- ⑤ **Optisk interface**
Anvendes af Miele Service som kontrol- og overførselspunkt.
- ⑥ **Sensortast** ▲ (Forvalg)
Til aktivering af Forvalg Med Forvalg kan programstarten udskydes til et senere tidspunkt. Programstarten kan udskydes fra 30 min. til maks. 24 timer. Herved kan man fx udnytte en eventuel billig natstrømsstakst.
- ⑦ **Tidsdisplay**
Når programmet er startet, vises den sandsynlige programtid i timer og minutter i displayet.
Ved en programstart med Forvalg vises programvarigheden først, når den indstillede forvalgstid er udløbet.
- ⑧ **Sensortast** ▶II (Start/Efterfyld tøj)
 - Ⓐ Teksten *Start/Efterfyld tøj* lyser blinkende, så snart et program kan startes. Det valgte program startes ved tryk på sensortast ▶II. Teksten *Start/Efterfyld tøj* lyser konstant.
 - Ⓑ Efter programstart er det muligt at efterfylde tekstiler med sensortasten ▶II.
- ⑨ **Kontrollamper**
 - 🚰 Lyser ved fejl i vandtilløbet og vandafløbet
 - 🕒 Lyser, hvis der er doseret for meget vaskemiddel
 - 📍 Lyser til påmindelse om Hygiejne-info
 - 🔒 Funktionen *Efterfyld tøj* kan ikke vælges.
- ⑩ **Programvælger**
Til programvalg og til at slukke med. Vaskemaskinen tændes ved valg af program og slukkes ved indstilling af programvælgeren på 🏠.

Sensortasternes funktionsmåde

Sensortasterne anvendes til at indstille værdierne, der vises ovenover.

Sensortasterne ①, ②, ③, ④, ⑤ og ⑥ reagerer på berøring med fingerspidserne.

Ved programvalg er værdierne for sensortasterne  og  forindstillet. Værdien reduceres for hvert tryk på sensortasten. Efter den laveste værdi startes der forfra på maksimal værdi.

Bortskaffelse af emballagen

Emballagen er udformet til håndtering af produktet og beskytter det mod transportkader. Emballagematerialerne er valgt ud fra miljø- og affaldstekniske hensyn og kan generelt genbruges.

Genbrug af emballagematerialerne sparer råstoffer og mindsker affaldsproblemerne. Brug materialespecifikke indsamlings- og returneringsmuligheder for genbrugsmaterialer.

Bortskaffelse af det gamle produkt

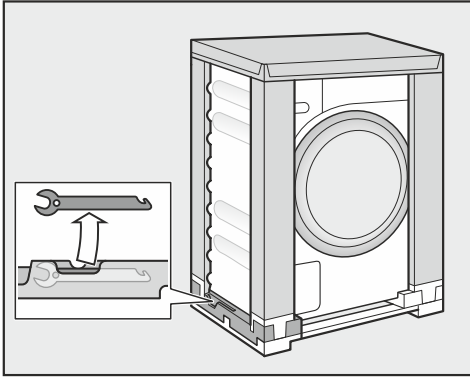
Gamle elektriske og elektroniske produkter indeholder stadig værdifulde materialer. De indeholder imidlertid også bestemte stoffer, blandinger og komponenter, som er nødvendige for deres funktion og sikkerhed. Hvis disse bortskaffes sammen med husholdningsaffaldet eller behandles forkert, kan de skade den menneskelige sundhed og miljøet. Bortskaf derfor ikke det gamle produkt med husholdningsaffaldet.



Aflever i stedet for det gamle produkt på nærmeste officielle opsamlingssted for elektriske og elektroniske produkter eller på kommunens genbrugsstation. Det er kundens eget ansvar at sørge for at fjerne eventuelle personrelaterede data fra det produkt, der skal bortskaffes. Du er lovmæssigt forpligtet til at fjerne brugte batterier og akkumulatører, der ikke er fast indkapslet i produktet, samt pærer, der kan fjernes uden at blive ødelagt. Aflever disse på et opsamlingssted/genbrugsstationen, hvor de kan indleveres uden omkostninger. Sørg for, at det gamle produkt opbevares utilgængeligt for børn, indtil det fjernes.

⚠ Risiko for skader på grund af forkert opstilling og tilslutning.
Forkert opstilling og tilslutning af vaskemaskinen medfører alvorlig skade.
Se afsnittet Installation.

Gaffelnøglen tages ud

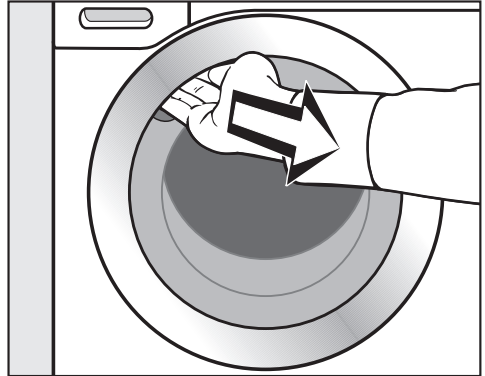


- Tag gaffelnøglen ud af transportemballagen for at fjerne transportsikringen.

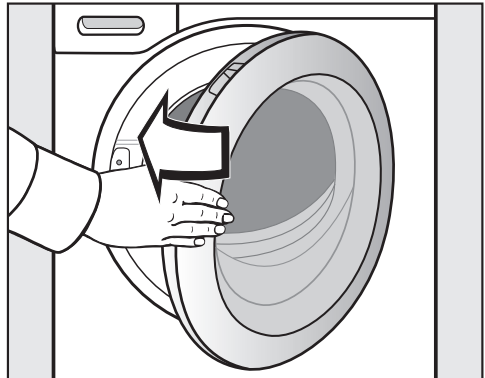
Der er foretaget en komplet funktions-test på denne vaskemaskine, og der er derfor restvand i tromlen.

Rørbøjning tages ud af tromlen

I tromlen er der en rørbøjning til afløbs-slangen.



- Tag fat i gribehullet, og åbn døren.
- Tag rørbøjningen ud.



- Luk døren med et let tryk.

Første ibrugtagning

Beskyttelsesfolie og mærkater fjernes

■ Fjern:

- Beskyttelsesfolien fra døren (hvis der er nogen).
- Alle mærkater (hvis der er nogen) fra forsiden og toppladen

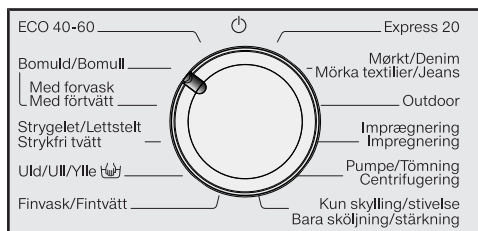
Fjern ikke mærkater, der kan ses, når døren åbnes (fx typeskiltet).

Første vaskeprogram startes

For at sikre et optimalt vand- og strømforbrug samt et optimalt vaskeresultat er det vigtigt, at vaskemaskinen kalibreres.

Hertil **skal** programmet *Bomuld* startes med tom maskine og uden vaskemiddel.

■ Åbn vandhanen.



■ Stil programvælgeren på position *Bomuld*.

Vaskemaskinen tændes, temperaturen 40 og centrifugeringshastigheden 1400 lyser.


■ Tryk på sensortast ►||.

Vaskeprogrammet starter.

Døren åbnes efter programslut

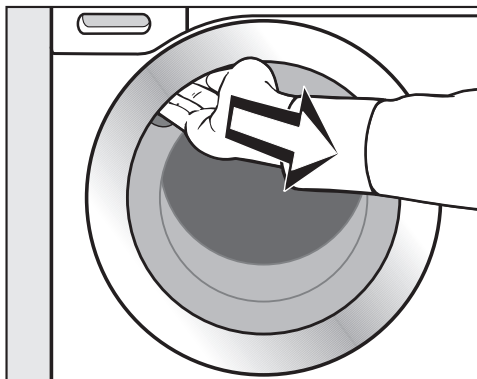
Døren er stadig låst under antikrølfasen. I de første 15 minutter lyser elementerne i displayet.

■ Stil programvælgeren på position .

I tidsdisplayet vises -0-, og kontrollampen  slukker.

Døren låses op.

Tip: Efter Antikrøl slukker vaskemaskinen, og døren åbnes automatisk.



■ Tag fat i dørgrebet, og åbn døren.

Tip: Lad døren stå på klem, så tromlen kan tørre.

Ibrugtagningsproceduren er afsluttet.

Strøm- og vandforbrug

- Udnyt den maksimale kapacitet i det pågældende vaskeprogram. Dette giver det laveste energi- og vandforbrug i forhold til tøjmængden.
- Effektive programmer med lavt energi- og vandforbrug har normalt en længere programvarighed. Ved at forlænge programvarigheden kan det samme vaskeresultat opnås selv ved reduceret vasketemperatur.

For eksempel har programmet *ECO 40-60* en længere programvarighed end programmet *Bomuld 40 °C* eller *60 °C*. Programmet *ECO 40-60* har et lavere energi- og vandforbrug, men en længere programvarighed.

- Små mængder let snavset vasketøj vaskes i programmet *Ekspres 20*.
- Moderne vaskemidler giver mulighed for vask ved lavere temperaturer (fx 20 °C). Udnyt tilsvarende temperaturindstillinger til energibesparelse.

Hygiejne i vaskemaskinen

Ved vask med lave temperaturer og/eller flydende vaskemiddel kan der opstå kim- og lugtdannelse i vaskemaskinen. Derfor anbefaler Miele, at man rengør vaskemaskinen en gang om måneden. Når kontrollampen **i** lyser i displayet, skal vaskemaskinen rengøres.

Anvisninger om efterfølgende tørring i tørretumbler

Den indstillede centrifugeringshastighed påvirker restfugtigheden i vasketøjet og vaskemaskinens lydniveau.

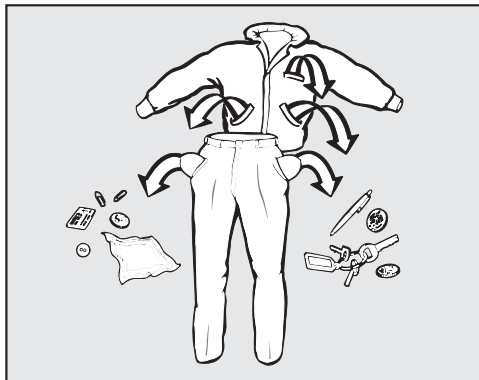
Jo højere centrifugeringshastighed der indstilles, desto lavere er restfugtigheden i vasketøjet. Vaskemaskinens lydniveau øges dog.

Hvis tekstilerne efterfølgende skal tørres i tørretumbler, vælges højest mulige centrifugeringshastighed for det pågældende vaskeprogram. Derved spares der energi.

Vaskemiddelforbrug

- Anvend højst den mængde vaskemiddel, der er angivet på vaskemiddelpallagen.
- Doser vaskemidlet i forhold til, hvor snavset tøjet er.
- Reducer mængden af vaskemiddel til mindre mængder tøj (ca. 1/3 mindre vaskemiddel ved halvt fyldt maskine).

1. Tøjet forberedes



- Tøm lommerne.

⚠ Skader på grund af fremmedlegemer.

Søm, mønter og clips osv. kan beskadige både tekstilerne og maskinen.

Kontroller tøjet for fremmedlegemer inden vask, og fjern disse.

Tøjet sorteres

- Sorter tøjet efter farve og behandlingssymbol (se i krave eller sidesøm).

Tip: Mørkt tøj kan smitte af og bør derfor vaskes separat de første par gange. For at undgå misfarvning bør lyst og mørkt tøj vaskes separat.

Pletter forbehandles

- Fjern inden vask så vidt muligt eventuelle pletter på tekstilerne, mens de stadig er friske. Dup pletterne væk med en klud, der ikke smitter af. Gnid ikke!

Tip: Pletter (fx blod, æg, kaffe, te) kan ofte fjernes med små tricks, som du kan finde i Miele's Pletguide. Pletguiden kan findes på Miele.dk.

⚠ Risiko for skader på grund af rengøringsmidler, der indeholder opløsningsmiddel

Rensebenzin, pletfjerner osv. kan beskadige plastdele.

Ved behandling af tøjet med rensningsmidler skal man sørge for, at maskinens plastdele ikke berøres heraf.


⚠ Risiko for eksplosion på grund af vaskemidler, der indeholder opløsningsmiddel.

Ved anvendelse af vaskemidler, der indeholder opløsningsmiddel, kan der opstå en eksplosiv blanding.

Brug aldrig vaskemiddel, der indeholder opløsningsmiddel, i vaskemaskinen.

Generelle råd

- Gardiner: Kroge og blybånd fjernes, eller gardinet lægges i en vaskepose.
- Sy løse bh-bøjler fast, eller fjern dem.
- Luk lynlåse, velcrolukninger, hæfter og øskener før vask.
- Luk dyne- og hovedpudebetræk, så der ikke kan komme små stykker tøj ind i dem.

Vask aldrig tekstiler, der er deklareret **ikke vaskbar** (behandlingssymbol )

2. Vaskemaskinen fyldes

Døren åbnes



- Tag fat i dørgrebet, og åbn døren.

Kontroller tromlen for dyr eller fremmedlegemer, inden tøjet fyldes i.

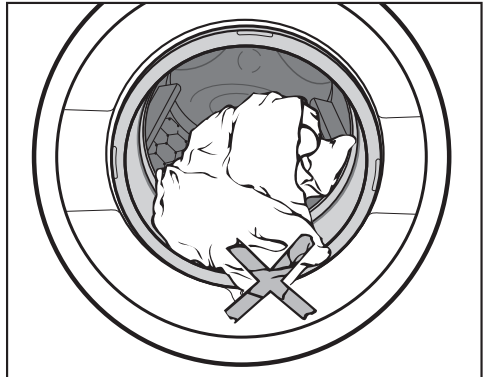
Maksimal fyldningsmængde giver det laveste energi- og vandforbrug i forhold til tekstilmængden. Overfyldning forringer vaskeresultatet og fremmer krøldannelse.

- Læg tekstilerne løst i tromlen.

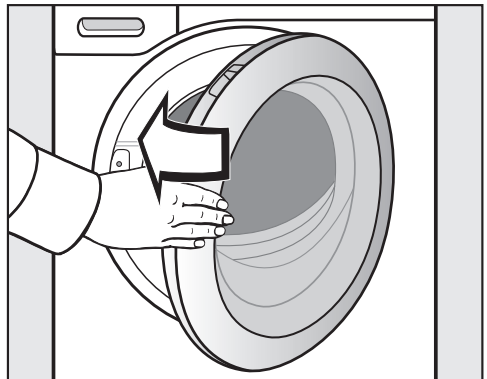
Forskellige størrelser tekstiler øger vaskevirkningen og fordeler sig bedre ved centrifugeringen.

Tip: Overhold den maksimale fyldningsmængde for de forskellige vaskeprogrammer.

Døren lukkes



- Pas på, at der ikke kommer tøj i klemme i døren.

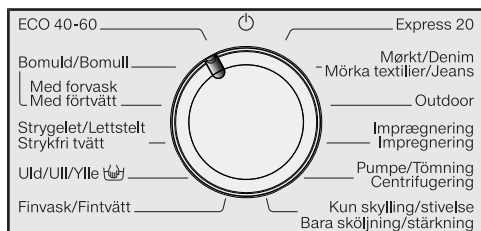


- Luk døren med et let tryk.

3. Et program vælges

Programvalg

Vaskemaskinen startes ved at dreje programvælgeren hen på et program.



- Stil programvælgeren på det ønskede program.

I tidsdisplayet vises den sandsynlige vasketid, og den forindstillede temperatur og centrifugeringshastighed lyser.

Temperatur og centrifugeringshastighed vælges

Vaskeprogrammets forindstillede temperatur og centrifugeringshastighed lyser klart.

De temperaturer, der nås i vaskemaskinen, kan afvige fra de valgte temperaturer. Kombinationen af den anvendte energi og vasketid giver et optimalt vaskeresultat.

90	1400
60	1200
40	900
30	600
20	

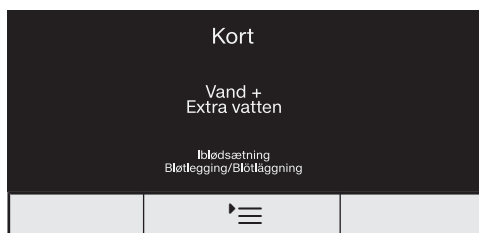
- Den forindstillede temperatur ændres ved tryk på sensortasten . Værdien reduceres for hvert tryk på sensortasten. Efter den laveste værdi, startes der forfra på maksimal værdi.

- Den forindstillede centrifugeringshastighed ændres ved tryk på sensortasten . Værdien reduceres for hvert tryk på sensortasten. Efter den laveste værdi, startes der forfra på maksimal værdi.

Valg af tilvalg

I nogle programmer kan 2 tilvalg kombineres.

I nogle programmer kan der kun vælges 1 tilvalg eller ingen tilvalg.



- Tryk på sensortasten :
 - **1 gang**, tilvalg *Kort* lyser og er valgt.
 - **2 gange**, tilvalg *Vand +* lyser og er valgt.
 - **3 gange**, tilvalg *Iblødsætning* lyser og er valgt.
 - **4 gange**, tilvalgene *Kort* og *Vand +* lyser og er valgt.
 - **5 gange**, tilvalgene *Vand +* og *Iblødsætning* lyser og er valgt.
 - **6 gange**, alle tilvalg er deaktiveret igen.

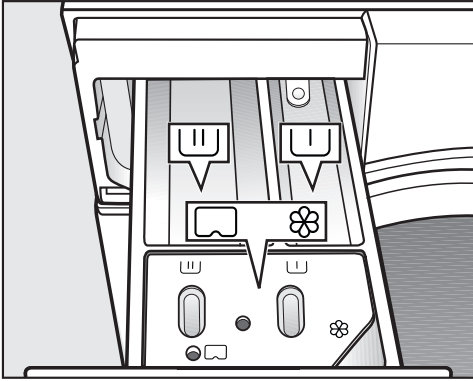
Yderligere oplysninger om de forskellige tilvalg findes i afsnittet Tilvalg.

4. Dosering af vaskemiddel

Sæbeskuffe

Alle vaskemidler, der er egnet til husholdningsvaskemaskiner, kan anvendes. Overhold anvisningerne om anvendelse og dosering på emballagen.

Påfyldning af vaskemiddel



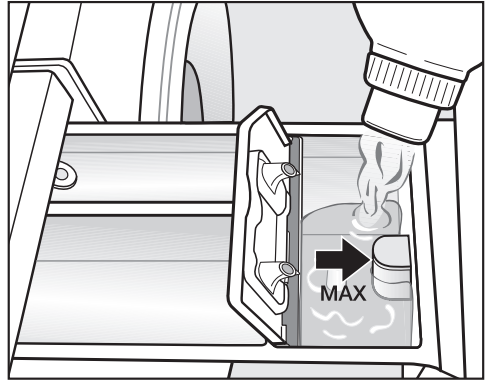
- Træk sæbeskuffen ud, og fyld vaskemidler i kamrene.

☺ Vaskemiddel til forvask

☺ Vaskemiddel til klarvask

☼ Skyllemiddel, flydende stivelse eller cap

Skyllemiddel påfyldes



- Skyllemiddel og flydende stivelse doseres i kammer ☼. **Bemærk: Ikke over max-markeringen.**

Midlet skylles ind i sidste skyl. Ved programslut bliver en lille rest vand stående i kammer ☼.

Rengør skyllemiddelkammeret efter flere gange vask med automatisk til-sætning af stivelse - specielt hæverten.

4. Dosering af vaskemiddel

CapDosing

Der findes kapsler med tre forskellige indhold:

- ☼ = Tekstilplejemidler (fx skyllemiddel, imprægneringsmiddel)
- ☼ = Tilsætningsmiddel (fx pletfjerner)
- ☼ = Vaskemiddel (kun til klarvask)

En kapsel indeholder altid den rette mængde til en vask.

Kapsler kan købes på i vores webshop, i Miele Experience Center eller hos din Miele-forhandler.

⚠ Kapsler kan forårsage sundhedsfare.

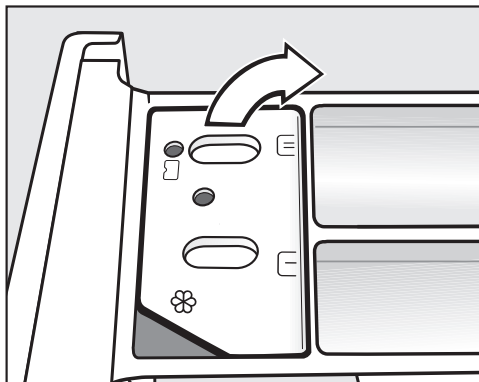
Indholdsstofferne i kapslerne kan medføre sundhedsfare, hvis indholdet sluges, eller ved hudkontakt. Opbevar kapsler uden for børns rækkevidde.

CapDosing aktiveres

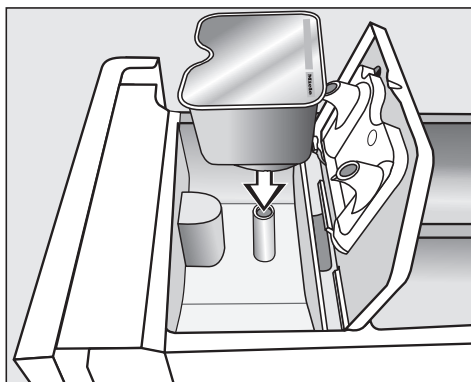
- Tryk på sensortasten ☼:
- **1 gang**, symbolet ☼ lyser og er valgt.
- **2 gange**, symbolet ☼☼ lyser og er valgt.
- **3 gange**, symbolet ☼☼☼ lyser og er valgt.
- **4 gange**, CapDosing er deaktiveret.

Ilægning af en kapsel

- Åbn sæbeskuffen.



- Åbn låget til kammeret ☼/☼.



- Tryk kapslen helt fast.

4. Dosering af vaskemiddel



- Luk låget, og tryk det helt i.
- Luk sæbeskuffen.

Kapslen åbnes, når den anbringes i sæbeskuffen. Hvis kapslen tages op af sæbeskuffen uden at have været i brug, kan indholdet i kapslen løbe ud. Bortskaf en åbnet kapsel.

Indholdet i den pågældende kapseltype doseres i vaskeprogrammet på det rette tidspunkt.

Vandindløbet i kammer ⌘ sker ved CapDosing udelukkende via kapslen. Fyld ikke yderligere skyllemiddel i kammer ⌘.

- Fjern den tomme kapsel ved afslutning af vaskeprogrammet.

Af tekniske grunde er der en smule vand tilbage i kapslen.

Råd om dosering

Doser vaskemidlet i forhold til tøjmengden og tøjets tilsmudsningsgrad. Reducer vaskemiddelmængden ved mindre fyldningsmængder (reducer fx ved halv fyldning vaskemiddelmængden med $\frac{1}{3}$).

For lidt vaskemiddel:

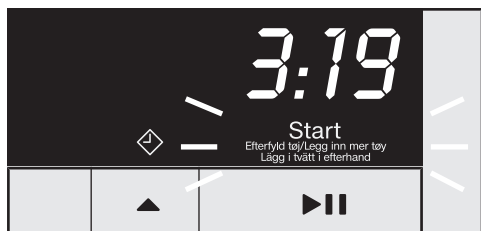
- Bevirker, at tøjet ikke bliver rent og med tiden bliver gråt og hårdt.
- Medvirker til skimmeldannelse i vaskemaskinen.
- Bevirker, at fedt ikke vaskes helt ud af tøjet.
- Medvirker til kalkaflejringer på varmelegemerne.

For meget vaskemiddel:

- Bevirker et dårligt vaske-, skylle-, og centrifugeringsresultat.
- Bevirker et højere vandforbrug på grund af et automatisk ekstra skyl.
- Bevirker større belastning af miljøet.

5. Et program startes

Et program startes




- Tryk på sensortast ▶||.

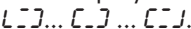
Døren låses, og vaskeprogrammet startes.

Hvis der var indstillet en udskudt starttid, afvikles denne i tidsdisplayet. Efter udløb af den udskudte starttid eller straks efter start står programvarigheden i tidsdisplayet.

Efterfyldning af tekstiler under programafviklingen (AddLoad)

Det er til enhver tid muligt at efterfylde eller udtage tekstiler, så længe symbolet  ikke lyser.

- Tryk på sensortast ▶||.

I tidsdisplayet vises roterende streger .

Når ordet *Add* vises, kan døren åbnes.

- Åbn døren. Efterfyld tekstiler, eller tag tekstiler ud.

- Luk døren.

- Tryk på sensortast ▶||.

Vaskeprogrammet fortsættes.

Generelt er det ikke muligt at efterfylde eller udtage tekstiler, når

- vandtemperaturen er over 55 °C.
- vandniveauet i tromlen overskrider en bestemt værdi.

Døren åbnes, og tekstiler tages ud

Døren er stadig låst under antikrølfasen. I de første 15 minutter lyser elementerne i displayet.

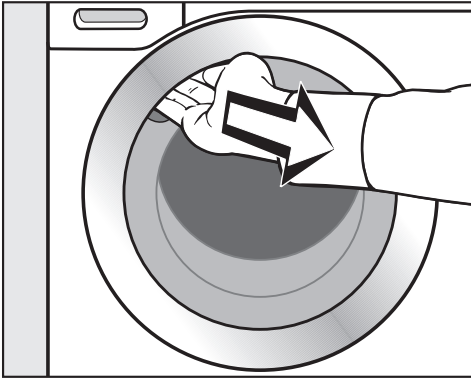
I tidsdisplayet vises 0:00.

■ Stil programvælgeren på position .

Kontrollampen  slukker.

Døren låses op.

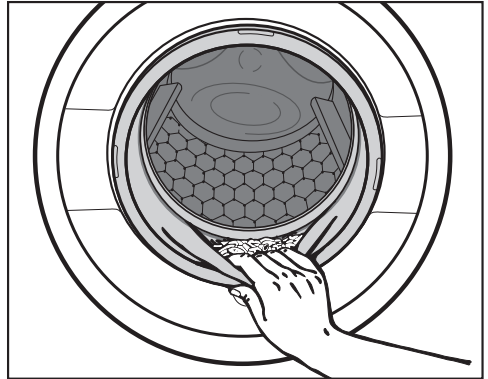
Tip: Efter Antikrøl, låses døren automatisk op.



- Tag fat i dørgrebet, og åbn døren.
- Tag tekstilerne ud.

Glemte tøjstykker i tromlen kan blive misfarvede eller krybe, hvis de vaskes med næste vask.

Tag alle tekstilerne ud af tromlen.



- Kontroller dørbælgen for fremmedlegemer.

Tip: Lad døren stå på klem, så tromlen kan tørre.

- Fjern en eventuel isat, brugt cap fra sæbeskuffen.

Tip: Lad sæbeskuffen stå lidt åben, så den kan tørre.


Centrifugering

Centrifugeringshastighed i vaskeprogrammet

Ved programvalg lyser sensortasten med den optimale centrifugeringshastighed på betjeningspanelet.

I nogle vaskeprogrammer kan der vælges en højere centrifugeringshastighed.



Den højeste mulige centrifugeringshastighed fremgår af skemaet.

Program	o/m
ECO 40-60	1400
Bomuld	1400
Strygelet	1200
Uld 	1200
Finvask	900
Ekspres 20	1200
Mørkt/Denim	1200
Outdoor	900
Imprægnering	1200
Pumpe/Centrifugering	1400
Kun skyl/stivelse	1400

Intervalcentrifugering


Tøjet centrifugeres efter klarvasken og mellem skyllene. Hvis slutcentrifugeringshastigheden reduceres, reduceres hastigheden for intervalcentrifugering tilsvarende. I programmet *Bomuld* tilføjes et ekstra skyl, hvis centrifugeringshastigheden er under 700 o/min.

Slutcentrifugering fravælges (Flydeslut)

- Tryk på sensortast , indtil kontrol-lampen  (Flydeslut) lyser.



Tekstilerne bliver liggende i vandet efter sidste skyl. Hermed undgås krøldannelse, hvis tekstilerne ikke tages ud af vaskemaskinen straks efter programslut.

Program afsluttes med centrifugering

Kontrollampen med den optimale centrifugeringshastighed lyser. Centrifugeringshastigheden kan ændres med sensortast .



- Tryk på sensortast **▶▶**.

Program afsluttes uden centrifugering

- Tryk på sensortast , indtil kontrol-lampen  (Antikrøl) lyser.

- Tryk på sensortast **▶▶**.

Intervalcentrifugering og slutcentrifugering fravælges

- Tryk på sensortast , indtil kontrol-lampen  (Ingen centrifugering) lyser.

Efter sidste skyl pumpes vandet ud, og Antikrøl tilkobles.

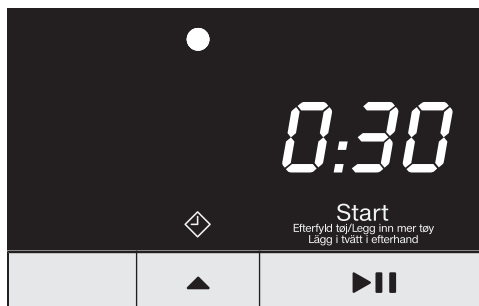
Ved denne indstilling afvikles et ekstra skyl i nogle programmer.

Med Forvalg kan programstarten udskydes fra 30 minutter til maks. 24 timer. Herved kan man fx udnytte en eventuel billig natstrømstarif.

Forvalg vælges

Forvalg kan ikke vælges i programmerne *Pumpe/Centrifugering* og *Imprægnering*.


- Vælg det ønskede vaskeprogram.



- Tryk på sensortast ▲.

Symbolet  lyser klart, og i tidsdisplayet vises de første 30 min. af forvalget.

- Tryk på sensortasten ▲ en eller flere gange, indtil den ønskede udskudte starttid (Forvalg) lyser i tidsdisplayet.
- Ved under 3 timer ændres forvalgstiden i trin a 30 minutter.
- Ved over 3 timer ændres forvalgstiden i trin a 1 time.

Tip: Ved konstant berøring af sensortast  tælles der automatisk op til 24 timer.


Forvalg startes


- Tryk på sensortast ►||.

Forvalget blev startet og afvikles i tidsdisplayet.

En startet forvalgstid ændres eller afbrydes

Hvis den valgte forvalgstid er startet, er en ændring ikke længere mulig.





- Stil programvælgeren på position .
- Stil programvælgeren på et tilfældigt program.

I tidsdisplayet vises roterende streger .


Dørlåsen ophæves.

- Vælg et program og, hvis ønsket, et udskudt starttidspunkt.


Programoversigt

ECO 40-60		Maks. 7,0 kg	
Tekstiltype	Til normalt snavsede bomuldstekstiler		
Tip	I et vaskeproces kan en fyldning med blandede bomuldstekstiler vaskes ved temperaturer på 40 ° og 60 ° C. Programmet er det mest effektive med hensyn til energi- og vandforbrug til vask af bomuldstekstiler.		
Oplysning til testinstitutter: Testprogram til overholdelse af EU-retningslinje til Økodesign nr. 2019/2023 og energimærkning iht. forordning nr. 2019/2014.			
Oplysning til testinstitutter: Til testprogrammerne iht. EN 60456 og energimærkning iht. bekendtgørelse 1061/2010 skal der foretages følgende omstilling: I temperaturdisplayet lyser temperaturerne 60 og 40. - Tryk 1 gang på sensortast  for testprogrammet Bomuld  . Kun temperaturen 60 lyser. - Tryk 2 gange på sensortast  for testprogrammet Bomuld  . Kun temperaturen 40 lyser.			
Bomuld		90 °C til koldt	maks. 7,0 kg
Tekstiltype	T-shirts, undertøj, duge m.m., tekstiler af bomuld, lærred eller blandingstof		
Tip	Vælg ved særlige hygiejniske krav temperaturindstillingen 60 °C eller højere. Hvis der skal foretages en forvask, skal programvælgeren stilles på position <i>Med forvask</i> .		
Oplysning til testinstitutter: Bomuld 20 °C: Program til let snavsede bomuldstekstiler Testprogram til overholdelse af EU-retningslinje til Økodesign nr. 2019/2023.			

Programoversigt

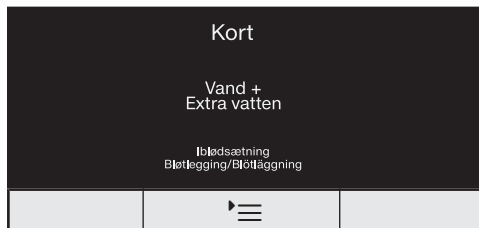
Strygelet		60 °C til koldt	Maks. 3,5 kg
Tekstiltype	Tekstiler med syntetiske fibre, blandingsstof eller strygelet bomuld		
Tip	Reducer slutcentrifugeringshastigheden for tekstiler, der krøller let.		
Uld 		40 °C til koldt	Maks. 2,0 kg
Tekstiltype	Tekstiler af uld eller iblandet uld		
Tip	Vær opmærksom på slutcentrifugeringshastigheden for tekstiler, der krøller let.		
Finvask		40 °C til koldt	Maks. 2,0 kg
Tekstiltype	Til sarte tekstiler af syntetiske fibre, blandingsstof, viskose Gardiner, der af fabrikanten er deklareret maskinvaskbare.		
Tip	- Fravælg slutcentrifugering, hvis tekstilerne har tendens til at krølle.		
Ekspres 20		40 °C til koldt	Maks. 3,5 kg
Tekstiltype	Tekstiler af bomuld, der kun lige har været på, eller med kun ganske lidt snavs		
Tip	Tilvalg <i>Kort</i> er automatisk aktiveret.		
Mørkt/Denim		60 °C til koldt	Maks. 3,0 kg
Tekstiltype	Sorte og mørke tekstiler af bomuld, blandingsstof og denim		
Tip	<ul style="list-style-type: none"> - Vask tøjet med vrangen udad. - Denimbeklædning smitter ofte af de første par gange. Vask derfor lyse og mørke tekstiler hver for sig. 		

Programoversigt

Outdoor		40 °C til koldt	Maks. 2,5 kg
Tekstiltype	Funktionstekstiler såsom Outdoor-jakker og bukser med membraner såsom Gore-Tex®, SYMPATEX®, WINDSTOPPER® osv.		
Tip	<ul style="list-style-type: none"> - Luk velcrolukninger og lynlåse - Brug ikke skyllemiddel - Efter behov kan Outdoor-tekstiler efterbehandles i programmet <i>Imprægnering</i>. Det anbefales ikke at imprægnerer tekstilerne efter hver vask. 		
Imprægnering		40 °C	Maks. 2,5 kg
Tekstiltype	Til efterbehandling af tekstiler af mikrofiber, skitøj eller duge af overvejende syntetiske fibre for at opnå en vand- og smudsafvisende virkning		
Tip	<ul style="list-style-type: none"> - Tekstilerne skal være nyvasket og centrifugeret eller tørret. - For at opnå en optimal effekt anbefales det at foretage en termisk efterbehandling. En termisk efterbehandling kan ske ved tørring i tørretumbler eller ved strygning. 		
Pumpe/Centrifugering			–
Tip	<ul style="list-style-type: none"> - Kun pumpe: Indstil centrifugeringshastigheden på  - Vær opmærksom på den indstillede centrifugeringshastighed 		
Kun skyl/stivelse			Maks. 7,0 kg
Tekstiltype	<ul style="list-style-type: none"> - Til skylning af tekstiler, der er vasket i hånden. - Duge, servietter, arbejdstøj, der skal stives 		
Tip	<ul style="list-style-type: none"> - Vær opmærksom på slutcentrifugeringshastigheden for tekstiler, der krøller let. - Tekstilerne, der skal stives, bør lige være vasket, men uden brug af skyllemiddel. - Et særligt godt skylleresultat med to skyl opnås ved at aktivere tilvalget <i>Vand +</i>. 		

Vaskeprogrammerne kan udvides ved hjælp af tilvalg.

Valg eller fravalg af tilvalg sker via sensortasten .



■ Tryk på sensortasten .

- **1 gang**, tilvalg *Kort* lyser og er valgt.
- **2 gange**, tilvalg *Vand +* lyser og er valgt.
- **3 gange**, tilvalg *Iblødsætning* lyser og er valgt.
- **4 gange**, tilvalgene *Kort* og *Vand +* lyser og er valgt.
- **5 gange**, tilvalgene *Vand +* og *Iblødsætning* lyser og er valgt.
- **6 gange**, alle tilvalg er deaktiveret igen.

Kort

Til let snavset tøj uden synlige pletter. Vasketiden afkortes.

Vand +

Vandstanden under vask og skylning øges. I programmet *Kun skyl/stivelse* udføres et ekstra skyl.

Der kan vælges andre funktioner for tasten *Vand +*. Se afsnittet Programmeringsfunktioner.

Iblødsætning

Til vask af meget kraftigt snavsede tekstiler med proteinholdige pletter.


- Der kan programmeres en iblødsætningstid på mellem 30 min. og 2 timer i trin a 30 min.
- Standardindstillingen er 30 minutter.

Programmeringen er beskrevet i afsnittet Programmeringsfunktioner - Iblødsætning.

Forvask

Til fjernelse af større mængder snavs, fx støv, sand.

Følgende tilvalg kan vælges i programmerne





















	Kort	Vand +	Iblødsætning	Forvask
ECO 40-60	–	–	–	–
Bomuld	●	●	●	●
Strygelet	●	●	●	–
Uld 	–	–	–	–
Finvask	●	●	●	–
Ekspres 20	✓	–	–	–
Mørkt/Denim	●	●	●	–
Outdoor	●	●	●	–
Imprægnering	–	–	–	–
Kun skyl/stivelse	–	●	–	–

● = Kan vælges




✓ = Tilkoblet automatisk

– = Kan ikke vælges

Programforløb

	Klarvask		Skyl		Centrifugering
	Vandstand	Vaskerytme	Vandstand	Skyl	
ECO 40-60		(A)		2-3 ²	✓
Bomuld		(A)		2-5 ^{1,2,3}	✓
Strygelet		(B)		2-4 ^{2,3}	✓
Uld 		(E)		2	✓
Finvask		(C)		2-4 ^{2,3}	✓
Ekspres 20		(A)		1	✓
Mørkt/Denim		(B)		3-5 ^{2,3}	✓
Outdoor		(C)		3-4 ³	✓
Imprægnering	—	(B)		1	✓
Pumpe/Centrifugering	—	—	—	—	✓
Kun skyl/stivelse		(B)		0-1 ⁵	✓

Nærmere beskrivelse findes på næste side.

-  = Lav vandstand
 = Middel vandstand
 = Høj vandstand
Ⓐ = Intensiv rytme
Ⓑ = Normal rytme
Ⓒ = Sensitiv rytme
Ⓔ = Håndvaskerytme
✓ = Gennemføres
– = Gennemføres ikke

Vaskemaskinen er udstyret med en fuld-elektronisk styring med mængdeautomatik. Vaskemaskinen fastlægger automatisk det nødvendige vandforbrug afhængig af tøj mængden og tøjets absorberingsevne.

De her anførte programforløb er altid for grundprogrammet med maksimal fyldningsmængde.

Særlige funktioner i programforløbet

Antikrøl:

Tromlen bevæger sig i op til 30 minutter efter programslut for at undgå krøldannelse.

Undtagelse: I programmet *Uld* er der ingen antikrøl-funktion.

Vaskemaskinen kan til enhver tid åbnes.

¹ Ved temperaturvalg 60 °C og over gennemføres 2 skyl. Ved temperaturvalg under 60 °C gennemføres 3 skyl.

² Et ekstra skyl udføres ved:

- for meget skum i tromlen
- en slutcentrifugeringshastighed på under 700 o/m.

³ Et ekstra skyl udføres ved:

- Valg af tilvalg *Vand +*, hvis valgmuligheden *02* eller *03* er aktiveret i Programmeringsfunktioner.

⁵ Et ekstra skyl udføres ved:

Valg af tilvalg *Vand +*.

Programforløb ændres


Program ændres (børnesikring)

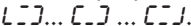
Det er ikke muligt at ændre program, temperatur, centrifugeringshastighed eller valgte tilvalg, når maskinen er startet. Hermed forhindres utilsigtet betjening, fx foretaget af børn.

Hvis vaskemaskinen slukkes under programafvikling, slukker standby-funktionen ikke vaskemaskinen helt efter 15 minutter. Der kan stadig være vand i tromlen, og derfor er sikkerhedsfunktionerne fortsat aktive.

Et program stoppes


Et vaskeprogram kan altid stoppes efter programstart.

- Stil programvælgeren på position .
- Stil programvælgeren på en vilkårlig position.

I tidsdisplayet vises roterende streger .

Vandet pumpes ud, og derefter udløses dørlåsen.

Et program vælges

- Stil programvælgeren på det ønskede vaskeprogram.
- Kontroller, om der stadig er nok vaskemiddel i sæbeskuffen. Påfyld vaskemiddel, hvis der ikke er mere vaskemiddel tilbage.
- Tryk på sensortast .

Behandlingssymboler

Vask	
Gradtallet i vaskekarret angiver den maksimale temperatur, som tekstilerne kan vaskes ved.	
	normal mekanisk belastning
	skånsom mekanisk belastning
	meget skånsom mekanisk belastning
	Håndvask
	Ikke vaskbar

Eksempel på programvalg

Program	Behandlingssymboler
ECO 40-60	
Bomuld	
Strygelet	
Finvask	
Uld	
Ekspres 20	

Tørring	
	Normal temperatur
	Reduceret temperatur
	Tåler ikke tørring i tørretumbler

Strygning og rulning	
	ca. 200 °C
	ca. 150 °C
	ca. 110 °C
	Strygning med damp kan forårsage uoprettelige skader.
	Strygning/rulning forbudt

Professionel rensning	
	Rensning med kemiske opløsningsmidler. Bogstaverne står for rensmidlet.
	Vådrens
	Kemisk rensning forbudt

Blegning	
	Alle oxiderende blegemidler tilladt
	Kun iltbaserede blegemidler tilladt
	Blegning forbudt

Vaskemiddel

Det rigtige vaskemiddel

Alle vaskemidler, der er egnet til husholdningsvaskemaskiner, kan anvendes. Råd om anvendelse og dosering står på vaskemiddelemballagen.

Doseringen afhænger af:

- Tøjets tilsmudsningsgrad
- Tøjmængden
- Vandets hårdhedsgrad
Hvis den aktuelle vandhårdhedsgrad ikke kendes, kan den oplyses ved henvendelse til det lokale vandværk.

Blødgøringsmiddel

Ved hårdhedsområde II og III kan der tilsættes et blødgøringsmiddel for at spare på vaskemidlet. Doseringsmængden fremgår af emballagen. Fyld først vaskemiddel og derefter blødgøringsmiddel i.

Vaskemiddel kan da doseres som til hårdhedsområde I.

Vandets hårdhedsgrad

Hårdhedsområde	mmol/l	Hårdhedsgrad °dH
blødt (I)	0 – 1,5	0 – 8,4
middel (II)	1,5 – 2,5	8,4 – 14
hårdt (III)	over 2,5	over 14


Doseringshjælp

Anvend den doseringshjælp, der følger med vaskemidlet (doseringsbold), især ved dosering af flydende vaskemiddel.

Refill-pakker

Anvend ved køb af vaskemiddel så vidt muligt pakninger med mulighed for refill for at reducere affaldsmængden.

Affarvning/indfarvning

 Affarvningsmidler kan forårsage skader.

Affarvningsmidler kan medføre korrosion i vaskemaskinen.

Anvend ikke affarvningsmiddel i vaskemaskinen.

Indfarvning i vaskemaskinen er kun til-ladt til husholdningsbrug. Saltet, der anvendes ved indfarvningen, angriber rust-frit stål ved vedvarende brug. Overhold nøje farvemiddelproducentens angivelser ved indfarvning i vaskemaskinen.

Anvendelse af tabs eller pods

Tilsæt **altid** vaskemiddel-tabs eller -pods direkte til tøjet i tromlen. Det er ikke muligt at tilsætte disse via sæbeskuffen.

Tøjefterbehandlingsmidler

Skyllemiddel

gør tøjet blødt og forhindrer statisk elektricitet ved tørring i tørretumbler.

Stivelse

gør tøjet stift og giver det fylde.

Afkalkningsmiddel

Det anbefales at afkalke vaskemaskinen jævnligt (se skemaet) med Miele's afkalkningsmiddel (kan bestilles via vores hjemmeside eller ved henvendelse til vores kundecenter (kontaktinformation findes på omslaget)).

Miele's vejledende afkalkningshyppighed:

Afkalkning bør foretages				
Hårdhed i °dH	Karakteristik	< 2 vaske/dag	2-4 vaske/dag	> 4 vaske/dag
0 - 4	Meget blødt	–	–	–
4 - 8	Blødt	–	–	1 gang årligt
8 - 12	Middelhårdt	Hver 6. måned	Hver 6. måned	Hver 6. måned
12 - 18	Temmelig hårdt	Hver 6. måned	Hver 3. måned	Hver 3. måned
> 18	Hårdt	Hver 3. måned	Hver 2. måned	Hver måned





Hyppigheden af vejledende afkalkning er bestemt af vandets hårdhed og antallet af vaske pr. dag.

Skader som følge af tilkalkning er ikke dækket af garantien.

Vaskemiddel

Anbefaling Miele-vaskemidler

Miele-vaskemidler er specielt udviklet til den daglige brug i en Miele-vaskemaskine. Yderligere information om disse vaskemidler fremgår af afsnittet Vaske- og plejemidler.

	Miele-vaskemidler		Miele-Caps		
	UltraWhite	UltraColor			
ECO 40-60	✓	✓	–	✓	✓
Bomuld	✓	✓	–	✓	✓
Strygelet	–	✓	–	✓	✓
Uld 	–	–	✓	–	–
Finvask	–	✓	✓	✓	–
Ekspres 20	–	✓	–	✓	–
Mørkt/Denim	–	✓	✓	✓	–
Outdoor	–	–	✓	–	–
Kun skyl/stivelse	–/–	–/–	–/–	✓/–	–/–

✓ Vi anbefaler

– Vi anbefaler ikke



Specialvaskemidler (fx WoolCare)




Tekstilplejemidler (fx skyllemiddel)



Tilsætningsmidler (fx booster)

Vaskemiddelanbefalinger iht. regulativ (EU) nr. 1015/2010

Anbefalingerne gælder for temperaturområderne angivet i afsnittet Programoversigt.

	Universal-	Color-	Fin- og uld-	Special-
			vaskemiddel	
ECO 40-60	✓	✓	–	–
Bomuld	✓	✓	–	–
Strygelet	–	✓	–	–
Uld 	–	–	✓	✓
Finvask	–	–	✓	–
Ekspres 20	–	✓ ¹	–	–
Mørkt/Denim	–	✓ ¹	–	✓
Outdoor	–	–	✓	✓

✓ Vi anbefaler

– Vi anbefaler ikke

¹ Flydende vaskemiddel

² Vaskepulver

Kabinet og betjeningspanel rengøres

⚠ Risiko for elektrisk stød på grund af netspænding.

Der er netspænding på vaskemaskinen, når den er slukket.

Træk stikket ud inden rengøring og vedligeholdelse.

⚠ Skader på grund af indtrængende vand.

På grund af tryk fra en vandstråle kan der trænge vand ind i vaskemaskinen og beskadige komponenter.

Spul ikke vaskemaskinen med en vandstråle.

- Rengør kabinettet og betjeningspanelet med et mildt rengøringsmiddel eller sæbelud, og tør efter med en blød klud.
- Rengør tromlen med et egnet rengøringsmiddel til rustfrit stål.

⚠ Risiko for skader på grund af rengøringsmidler.

Rengøringsmidler med opløsningsmidler, rengøringsmidler med skurende virkning eller glas- eller universalrengøringsmidler kan beskadige kunststofoverflader og andre dele.

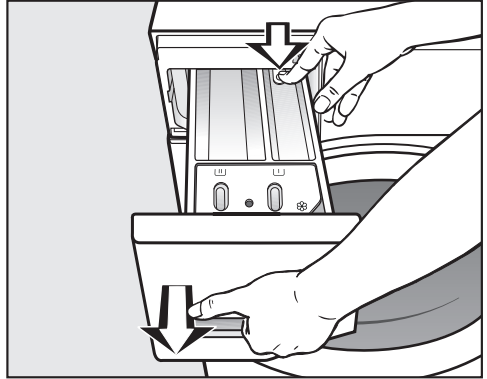
Undgå at anvende disse rengøringsmidler.

Sæbeskuffen rengøres

Vask ved lave vasketemperaturer og anvendelse af flydende vaskemidler fremmer kimdannelsen i sæbeskuffen.

- Rengør af hygiejniske grunde hele sæbeskuffen regelmæssigt.

Sæbeskuffen tages ud



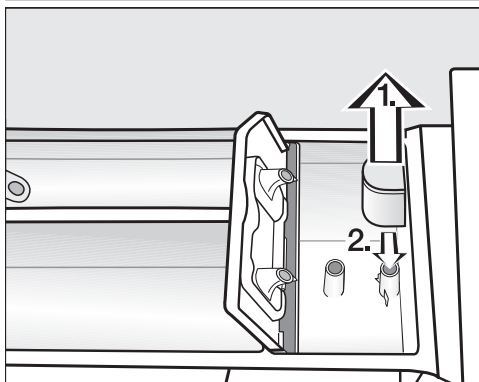
- Træk sæbeskuffen helt ud til "stoppet", tryk låseknappen ned, og tag sæbeskuffen ud.
- Rengør sæbeskuffen med varmt vand.

Rengøring og vedligeholdelse

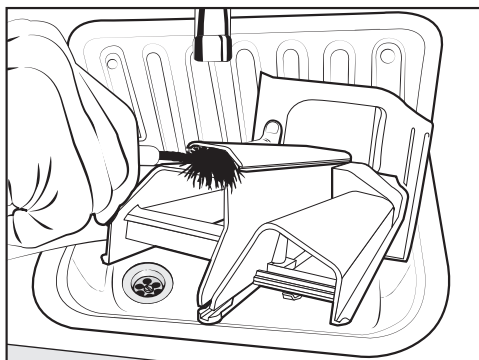
Hævert og kanal fra kammer ☸/☐ rengøres

Flydende stivelse medfører tilklæbning. Hæverten i kammer ☸/☐ fungerer ikke længere, og kammeret kan løbe over.

Rengør hæverten ekstra grundigt efter flere gange anvendelse af flydende stivelse.

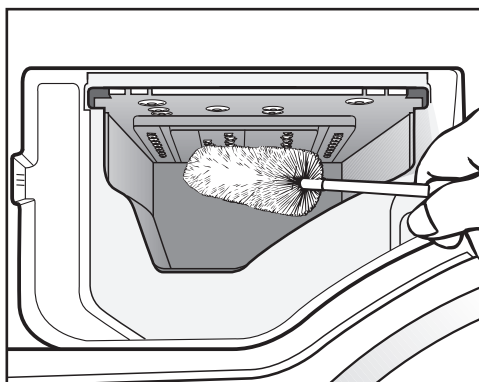


1. Træk hæverten ud af kammer ☸, og rengør den under rindende vand. Rengør også røret, som hæverten sættes ned over.
2. Sæt hæverten på igen.



- Rengør skyllemiddelkanalen med varmt vand og en børste.

Rummet til sæbeskuffen rengøres



- Fjern sæberester og kalkaflejringer fra indskylningsdyserne i sæbeskuffen med en flaskebørste.
- Sæt sæbeskuffen i igen.

Tip: Vent med at skubbe sæbeskuffen helt ind, så den kan tørre.

Hygiejne-info (tromlerengøring)

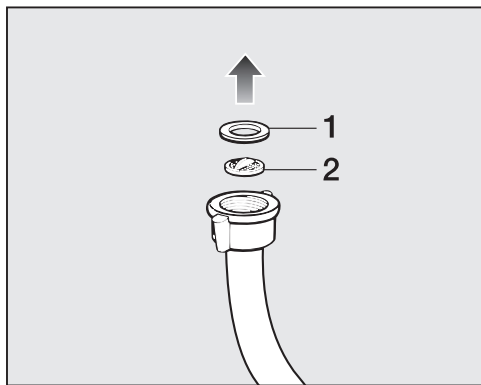
Ved vask med lave temperaturer og/eller flydende vaskemiddel kan der opstå kim- og lugtdannelse i vaskemaskinen. Rengør vaskemaskinen med programmet *Bomuld* 90 °C. Rengør senest tromlen, når kontrollampen **i** lyser.

Filteret i vandtilløbet rengøres

Til beskyttelse af vandtilløbsventilen er vaskemaskinen udstyret med to filtre. Kontroller disse filtre ca. hvert halve år. Hvis der ofte forekommer vandafbrydelser, skal det efterses oftere.

Filteret i tilløbsslangen rengøres

- Luk vandhanen.
- Skru tilløbsslangen af vandhanen.

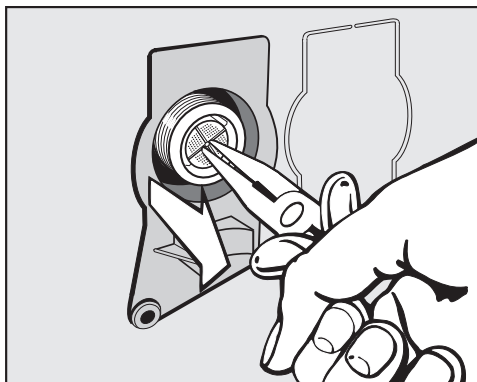


- Træk gummipakningen **1** ud af skinnen.
- Tag fat i plastfilteret **2** med en kombi- eller spidstang, og træk det ud.

- Rengør filteret.
- Delene monteres i omvendt rækkefølge.

Filteret i magnetventilens tilløbsstuds rengøres

- Skru forsigtigt den rillede plastrør af tilløbsstudsens med en tang.



- Træk filteret ud med en spidstang.
- Rengør filteret.
- Delene monteres i omvendt rækkefølge.

Filtrene skal monteres igen efter rengøringen.

- Stram forskruningen på vandhanen.
- Åbn vandhanen.

Sørg for, at der ikke løber vand ud af forskruningen. Efterspænd forskruningen.

Småfejl udbedres

De fleste funktionsforstyrrelser og fejl, der måtte opstå i den daglige drift, vil man selv kunne afhjælpe. I mange tilfælde kan man spare tid og penge, da det ikke er nødvendigt at tilkalde Miele Service.



Under miele.dk/Services/Hjælp til selvhjælp findes informationer om, hvordan man selv kan udbedre småfejl.


Nedenstående oversigt kan være en hjælp, når årsagen til en fejl skal findes, og fejlen skal udbedres.

Vaskemaskinen vil ikke starte

Fejl	Årsag og udbedring
Betjeningspanelet forbliver mørkt.	Der er ingen strømtilførsel til vaskemaskinen. <ul style="list-style-type: none">■ Kontroller, om netstikket er sat i.■ Kontroller, om sikringen i huset er i orden.
	Vaskemaskinen er slukket automatisk af energisparehensyn. <ul style="list-style-type: none">■ Drej på programvælgeren, og tænd derved vaskemaskinen igen.
I tidsdisplayet står skiftevis F og 34	Døren er ikke rigtigt lukket. Låsen er ikke gået rigtigt i hak. <ul style="list-style-type: none">■ Luk døren igen.■ Start programmet igen. Kontakt Miele Service, hvis fejlmeddelelsen vises igen.

Programstop og en fejlkontrollampe lyser i displayet


Fejl	Årsag og udbedring
Fejlkontrollampen  lyser, i tidsdisplayet står der skiftevis F og //, og summeren lyder.	Vandafløbet er blokeret eller hæmmet. Afløbsslangen ligger for højt. <ul style="list-style-type: none">■ Rengør afløbsfilter og -pumpe.■ Maks. udpumpningshøjde er 1 m.
Fejlkontrollampen  lyser, i tidsdisplayet står der skiftevis F og I□, og summeren lyder.	Vandtilløbet er blokeret eller hæmmet. <ul style="list-style-type: none">■ Kontroller, om vandhanen er åbnet nok.■ Kontroller, om der er knæk på tilløbsslangen.■ Kontroller, om vandtrykket er for lavt.
	Filteret i vandtilløbet er tilstoppet. <ul style="list-style-type: none">■ Rengør filteret.

Fejl	Årsag og udbedring
Fejlkontrollampen  lyser, i tidsdisplayet står der skiftevis <i>F</i> og <i>138</i> , og summeren lyder.	Vandbeskyttelsessystemet har reageret. <ul style="list-style-type: none"> ■ Luk vandhanen. ■ Kontakt Miele Service.
I tidsdisplayet vises skiftevis <i>F</i> og <i>XXX</i> , og summeren lyder.	Der foreligger en fejl. <ul style="list-style-type: none"> ■ Afbryd strømmen til vaskemaskinen. Træk stikket ud, eller slå sikringen i installationen fra. ■ Vent min. 2 min., inden vaskemaskinen tilsluttes strømforsyningsnettet igen. ■ Tænd vaskemaskinen igen. ■ Start programmet igen. Kontakt Miele Service, hvis fejlmeldingen vises i displayet igen.

Symbol i tidsdisplayet under programafviklingen

Melding	Årsag og udbedring
-0- lyser	Programvælgeren blev drejet hen på en anden position efter programstart. <ul style="list-style-type: none"> ■ Stil programvælgeren på den oprindelige position.

Kontrollampe på betjeningspanelet lyser ved programslut


Fejl	Årsag og udbedring
Kontrollampen  lyser.	Der er for kraftig skumdannelse under vask. <ul style="list-style-type: none"> ■ Doser mindre vaskemiddel til næste vask. Følg anvisningerne på emballagen.
Kontrollampen i lyser, og i tidsdisplayet lyser ! .	Der er i længere tid ikke blevet vasket ved en temperatur på over 60 °C. <ul style="list-style-type: none"> ■ Start programmet <i>Bomuld</i> 90 °C med Miele-maskinrengøring eller et universalvaskemiddel i pulverform. Vaskemaskinen rengøres, og kim- og lugtdannelse forhindres.

Småfejl udbedres

Generelle problemer med vaskemaskinen

Fejl	Årsag og udbedring
Vaskemaskinen lugter.	<p>Der blev ikke reageret på kontrollampen i. Der er i længere tid ikke blevet vasket ved en temperatur over 60 °C.</p> <ul style="list-style-type: none">■ Start programmet <i>Bomuld</i> 90 °C med Miele-maske-rensning eller et universalvaskemiddel i pulverform for at undgå kim- og lugtdannelse i vaskemaskinen. <p>Døren og sæbeskuffen blev lukket efter vask.</p> <ul style="list-style-type: none">■ Lad døren og sæbeskuffen stå lidt åben, så de kan tørre.
Vaskemaskinen står uroligt under centrifugeringen.	<p>Benene står ikke fast, og kontramøtrikken er ikke spændt.</p> <ul style="list-style-type: none">■ Juster vaskemaskinen, og spænd kontramøtrikken.
Vaskemaskinen har ikke centrifugeret tøjet som normalt, og det er stadig vådt.	<p>Ved slutcentrifugeringen blev der registreret en stor uligevægt, og centrifugeringshastigheden blev automatisk reduceret.</p> <ul style="list-style-type: none">■ Fyld altid store og små stykker tøj i tromlen for at opnå en bedre fordeling af tøjet.
Der høres usædvanlig pumpestøj.	<p>Dette er ingen fejl! Støj i starten og i slutningen af udpumpningen er normalt.</p>
Der er større rester vaskemiddel tilbage i sæbeskuffen.	<p>Vandtrykket er ikke tilstrækkeligt.</p> <ul style="list-style-type: none">■ Rengør filteret i vandtilløbet.■ Tryk evt. på tilvalg <i>Vand +</i>. <p>Vaskemiddel i pulverform er tilbøjeligt til at klumpe, hvis det kommer i forbindelse med afkalkningsmiddel.</p> <ul style="list-style-type: none">■ Rengør sæbeskuffen, og hæld fremover først vaskemiddel og derefter afkalkningsmiddel i.

Generelle problemer med vaskemaskinen

Fejl	Årsag og udbedring
Skyllemidlet skylles ikke helt ind, eller der er for meget vand tilbage i kammer ☸.	Hæverten sidder ikke korrekt, eller den er tilstoppet. ■ Rengør hæverten, se afsnittet Rengøring og vedligeholdelse, punktet Sæbeskuffen rengøres.
Ved programslut er der stadig væske i kapslen.	Afløbsrøret i sæbeskuffen, hvor kapslen sættes på, er tilstoppet. ■ Rengør røret. <hr/> Ikke en fejl! Af tekniske grunde er der altid en smule vand tilbage i kapslen.
Der er vand i kammer ☸ ved siden af kapslen.	CapDosing blev ikke aktiveret. ■ Vær ved næste anvendelse af en kapsel opmærksom på, at CapDosing skal aktiveres med sensortast  . <hr/> Den tomme kapsel blev ikke fjernet efter den seneste vask. ■ Tag altid kapslen ud efter vask, og kasser den. <hr/> Afløbsrøret i sæbeskuffen, hvor kapslen sættes på, er tilstoppet. ■ Rengør røret.

Småfejl udbedres

Et utilfredsstillende vaskeresultat

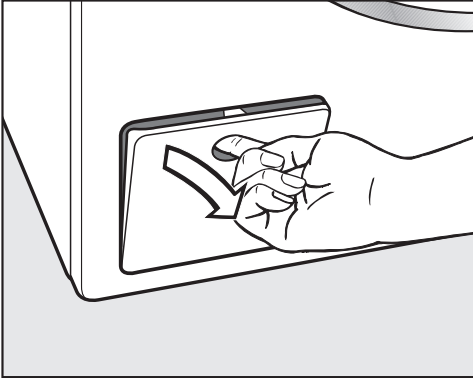
Fejl	Årsag og udbedring
Tøjet bliver ikke rent med flydende vaskemiddel.	Flydende vaskemiddel indeholder ikke blegemiddel. Derfor fjernes fx frugt-, kaffe- eller tepletter ikke altid. <ul style="list-style-type: none">■ Brug i stedet vaskemiddel i pulverform med blegemiddel.■ Anvend en tilsvarende kapsel, eller fyld pletfjerner i kammer UJ.■ Kom aldrig flydende vaskemiddel og pletfjerner sammen i sæbeskuffen.
Efter vask sidder der grå, seje ansamlinger på tøjet.	Der har været doseret for lidt vaskemiddel. Tøjet har været kraftigt tilsmudset med fedt (olie, salve). <ul style="list-style-type: none">■ Til denne form for snavs tilsættes enten mere vaskemiddel, eller der kan anvendes flydende vaskemiddel.■ Start inden næste vask et vaskeprogram ved 60 °C uden tekstiler i maskinen og med flydende vaskemiddel.
Efter vask sidder der hvide ansamlinger, der ligner vaskemiddel, på mørkt tøj.	Vaskemidlet indeholder uopløselige bestanddele til blødgøring af vandet (zeolit). Disse rester har sat sig fast på tøjet. <ul style="list-style-type: none">■ Forsøg at fjerne resterne med en børste, når tøjet er tørt.■ Brug i stedet et vaskemiddel uden zeolit. Flydende vaskemiddel indeholder som regel ikke zeolit.■ Vask tøjet med programmet <i>Mørkt/Denim</i>.

Døren kan ikke åbnes.

Fejl	Årsag og udbedring
Døren kan ikke åbnes under det igangværende program.	Tromlen er låst under vaskeprocessen. <ul style="list-style-type: none">■ Følg anvisningerne i afsnit 5. Et program startes, afsnit Tøj efterfyldes/tages ud.
Efter et programstop vises blinkende bjælker []...[]...[]... i tidsdisplayet.	For at undgå forbrændinger kan døren ikke åbnes, når vandtemperaturen er over 55 °C. <ul style="list-style-type: none">■ Vent, indtil temperaturen i tromlen er faldet, og de blinkende bjælker i tidsdisplayet slukker.
I tidsdisplayet står skiftevis F og 35	Dørlåsen er blokeret. <ul style="list-style-type: none">■ Kontakt Miele Service.

Døren åbnes ved tilstoppet afløb og/eller strømafbrydelse

- Sluk vaskemaskinen.



- Åbn klappen til afløbspumpen.

Tilstoppet afløb

Hvis afløbet er tilstoppet, kan der være en stor mængde vand i vaskemaskinen.

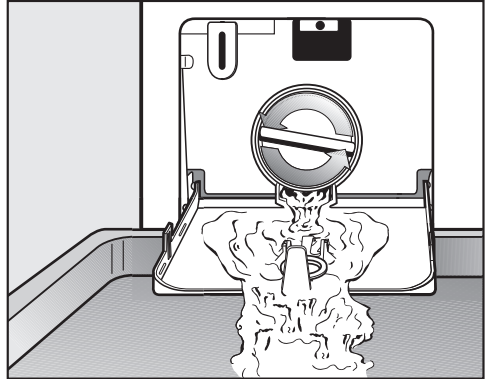
⚠ Fare for forbrænding på grund af varmt vaskevand.

Hvis der kort forinden er blevet vasket med høje temperaturer, er det udløbende vaskevand meget varmt. Vær forsigtig, når vaskevandet lukkes ud.

Filteret tømmes

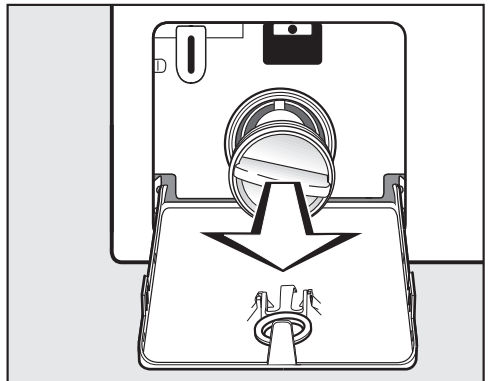
Drej ikke afløbsfilteret helt ud.

- Stil en beholder under klappen, fx en bradepande.



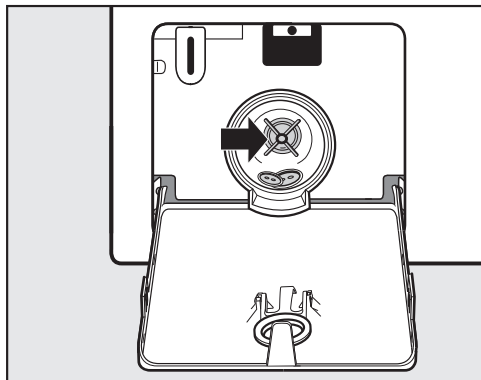
- Åbn langsomt afløbsfilteret, indtil vandet løber ud.
- Drej afløbsfilteret til igen for at stoppe vandudløbet.

Når der ikke længere løber vand ud:




- Drej afløbsfilteret helt ud.

Småfejl udbedres




- Rengør afløbsfilteret grundigt.
- Kontroller, om vingen på afløbspumpen kan drejes let; fjern eventuelle fremmedlegemer (knapper, mønter osv.), og rengør filterrummet.
- Sæt afløbsfilteret korrekt i igen, og stram det.
- Luk klappen til afløbspumpen.

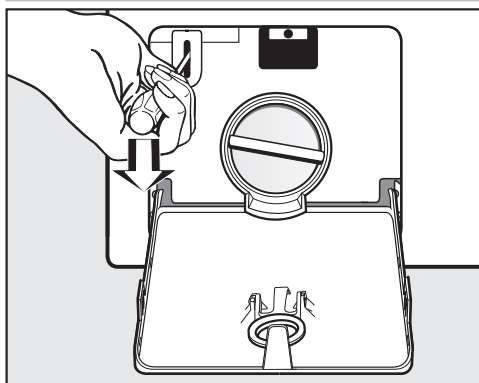
 Risiko for skader på grund af udtrængende vand.

Hvis afløbsfilteret ikke sættes i igen og drejes til, løber vandet ud af vaskemaskinen.

Sæt afløbsfilteret korrekt i igen, og drej det til.

Døren åbnes

 Fare for at komme til skade på den roterende tromle.
Hvis der tages fat i tromlen, mens den stadig drejer rundt, er der stor fare for at komme til skade.
Man skal altid sikre sig, at tromlen står stille, inden tekstilerne tages ud.



- Udløs døren med en skruetrækker.
- Åbn døren.

Under miele.dk/Services findes informationer om, hvordan man selv kan udbedre småfejl og bestille reservedele.

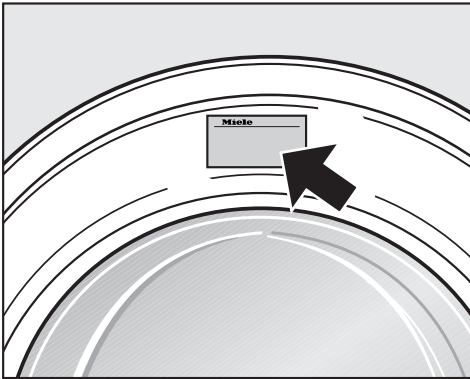
Kontakt i tilfælde af fejl

Kontakt forhandleren eller Miele Kundecenter, hvis det ikke er muligt selv at udbedre fejlen.

Bestil service via Miele's hjemmeside www.miele.dk/service.

Kontaktinformation til Miele Kundecenter findes i slutningen af denne dokumentation.

Typeskiltet kan ses over dørglasset, når døren er åben.



Ekstra tilbehør

Til denne vaskemaskine findes der tilbehør, som kan købes hos i vores webshop, hos din Miele-forhandler eller ved henvendelse til vores kundecenter.

EPREL- database

Fra 1. marts 2021 findes informationerne om energimærkning og krav til økodesign i den europæiske produktdatabase (EPREL). Produkt databasen kan ses her: <https://eprel.ec.europa.eu/>. Her bliver du bedt om at indtaste modelidentifikation.

Modelidentifikationen står på typeskiltet.

Miele Made in xxx

Mod.: XXXxxx

M-Nr.: xxxxxxxx Type: XXxx-X

Nr.:/ xxxxxxxx

Miele Service
www.miele.com/service

Service / Garanti

Miele Service

- Service inden for kort tid
- Lokale Miele-serviceteknikere i landsdækkende servicenet
- Teknikerne er specialuddannede i Miele's produkter
- Centralt dirigerede servicevogne
- Stor reservedelsbeholdning i servicevognen
- Originale Miele-reservedele
- 24 måneders garanti på alle fabriksnye Miele-produkter, -reservedele og reparationer
- Garanteret levering af reservedele i mange år efter at produktet er taget ud af salgsprogrammet

Reparationservice

Får du brug for reparationservice, klarer vi det hurtigt med egen serviceafdeling. Vi har over hele landet mere end 60 lokalt boende serviceteknikere og er derfor altid tæt på kunderne. Ventetiden på at få besøg af en servicetekniker er normalt kun ganske få dage, så dit produkt hurtigt er klar til brug igen. Dette kan vi gøre i kraft af vores store stab af serviceteknikere, som kører i centralt dirigerede servicevogne.

Teknikeren medbringer en stor mængde originale Miele-reservedele i sin servicevogn. Dette bevirker, at langt de fleste reparationer klares med det samme uden yderligere servicebesøg.

Rygraden i god service er dygtige serviceteknikere. Alle vores teknikere har en relevant faglig håndværksmæssig uddannelse, og denne suppleres løbende med Miele's egen uddannelse i drift, vedligeholdelse og reparation af vores produkter. Du kan derfor også altid få råd og vejledning om produkternes drift og vedligeholdelse.

Servicebestilling

Kontakt Miele Kundecenter via miele.dk/service

Miele's garanti

De efterfølgende bestemmelser om garanti omfatter udelukkende fabriksnye produkter. Garantien er gældende 24 mdr. fra købsdato, når der forevises kvittering, regning eller tilsvarende, hvoraf købsdato fremgår. Funktionssvigt på produkterne, der skyldes installationsmæssige forhold, dækkes ikke af garantien. Garantien indskrænker ikke købers rettigheder if. lovgivningen over for Miele.

Miele's garanti omfatter:

Fabriksnye produkter beregnet til private husholdninger og anvendt til rette formål. Fabrikations- og materialefejl, såfremt disse fejl konstateres under produktets normale brug.

For mindre øer, hvor færgetransport er påkrævet, Grønland og Færøerne gælder dog særlige bestemmelser.

Miele's garanti indebærer:

For store produkter betaler Miele alle udgifter til reservedele, arbejds løn og rejseudgifter for tekniker. Såfremt Miele skønner det nødvendigt, at produktet sendes til et Miele værksted, betaler Miele alle fragtudgifter hertil. For små produkter betaler Miele alle udgifter til reservedele og arbejds løn, hvorimod fremsendelse af produktet sker for købers regning og risiko. Efter udbedring af fejlen sker returnering af produktet for Miele's regning og risiko. Dele udskiftet ved en sådan reparation tilhører Miele.

Miele's garanti omfatter ikke:

- Fejl eller skader opstået direkte eller indirekte som følge af overlast, fejlbehandling, misbrug, skødesløs behandling, mangelfuld vedligeholdelse, fejlagtig indbygning, opstilling og tilslutning, spændingsvariationer og elektriske forstyrrelser eller ved reparation udført af andre end de af Miele autoriserede teknikere.
- Fejl eller skader opstået som følge af erhvervsmæssig eller anden brug af produkter, der er beregnet til private husholdninger.
- Erstatning for eventuelle følgeskader, herunder skader på andre genstande, driftstab etc., medmindre andet er lovmæssigt fastlagt.

Uberettiget tilkaldelse af Miele Service:

Inden Miele Service tilkaldes, kontrolleres de fejlmuligheder, det er muligt selv at udbedre. Såfremt kravet om udbedring er uberettiget, eksempelvis hvis produktets svigt skyldes en defekt sikring eller et defekt afløb, påhviler det kunden selv at betale de omkostninger, der er forbundet med at have tilkaldt service.

Service / Garanti

Transportskader:

Skulle produktet have fået en transport-skade under en transport, som køber selv har sørget for, rettes omgående henvendelse til den forhandler, hvor produktet er købt.

Lov om køb:

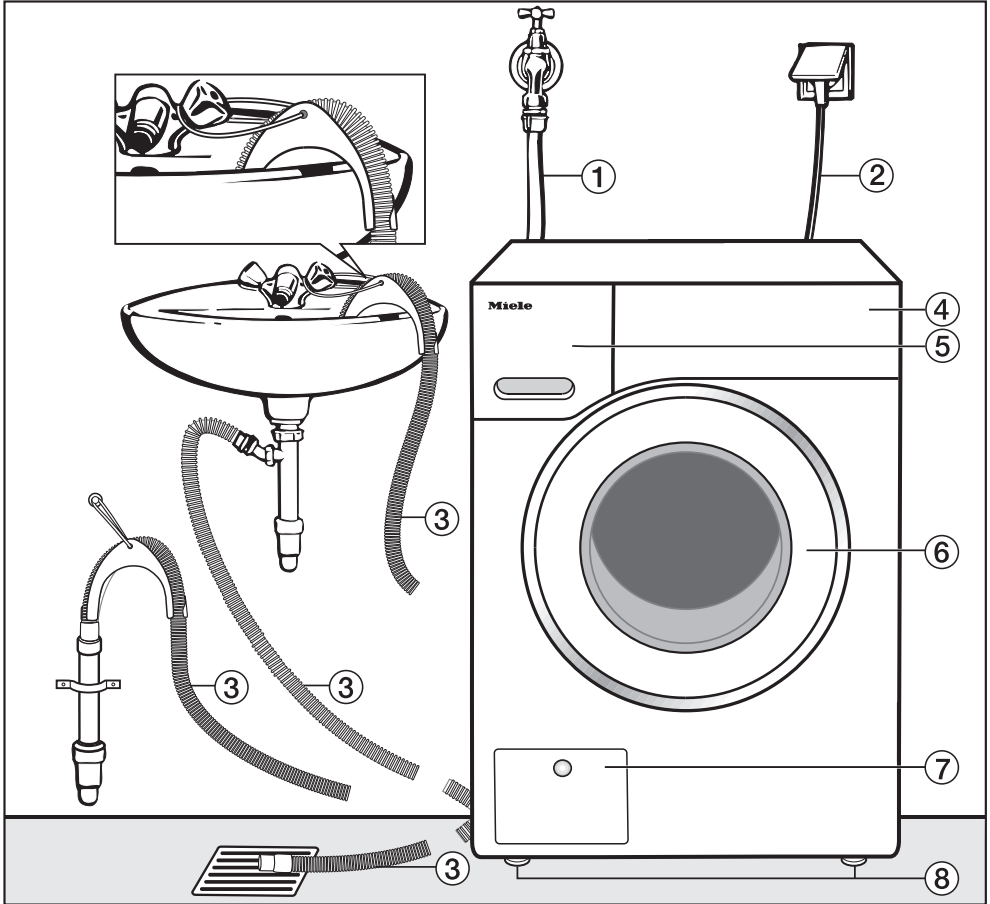
Bestemmelserne vedrørende garanti er gældende fra ikrafttrædelse af Lov om køb år 2002. Garantien fratager ikke køber adgang til at gøre et eventuelt ansvar efter købeloven gældende over for den forhandler, hvor produktet er købt. Henvendelse til Miele A/S virker samtidig som reklamation over for forhandleren.

Indberetning:

Ønskes fejlen ikke afhjulpet omgående, skal eventuelle krav i henhold til Miele's garanti sammen med den fornødne dokumentation for købsdato være indsendt skriftligt inden garantiens udløb til Miele A/S

Erhvervsvej 2, Postboks 1371
DK - 2600 Glostrup.

Front

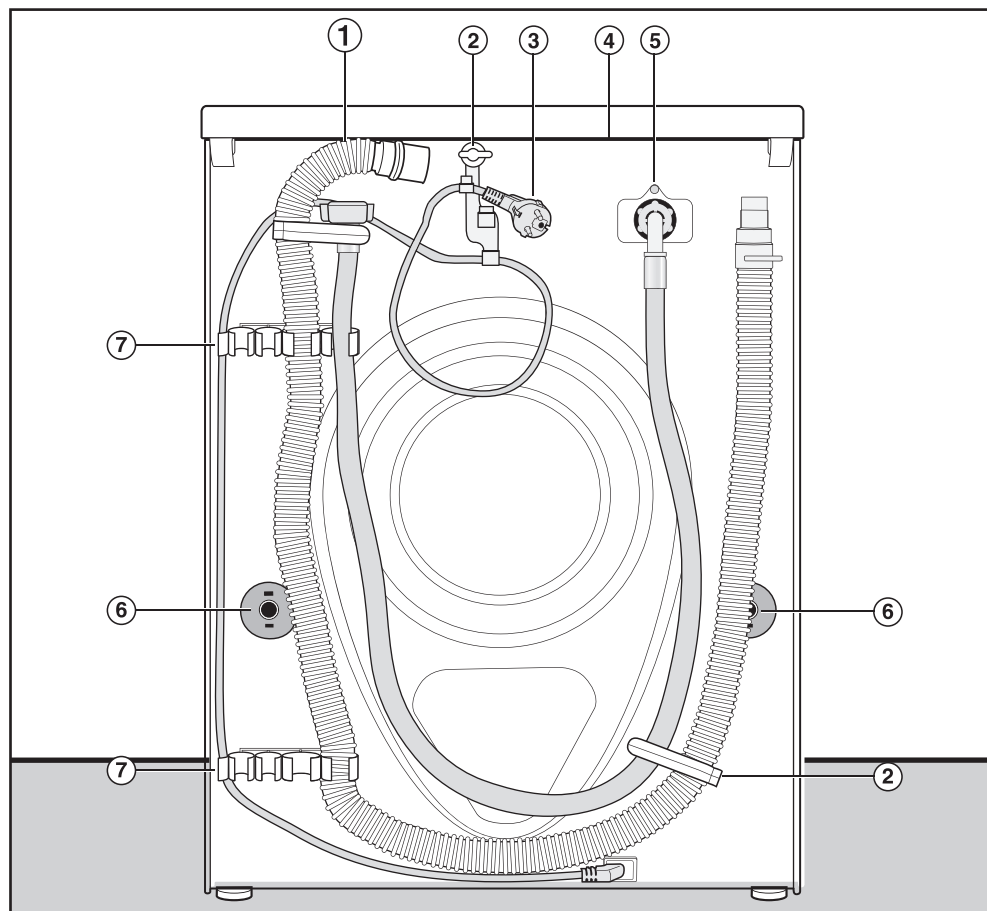


- ① Vandtilløbsslange (trykfast indtil 7.000 kPa)
- ② Etilslutning
- ③ Afløbsslange med rørbøjning (tilbehør) med afløbsmuligheder.
- ④ Betjeningspanel

- ⑤ Sæbeskuffe
- ⑥ Dør
- ⑦ Klap til afløbsfilter, afløbspumpe og nødudløser
- ⑧ Fire indstillelige ben

Installation

Bagside



- ① Afløbsslange
- ② Transportholdere til til- og afløbsslanger og elledning
- ③ Eltilslutning
- ④ Topplade med gribeåbninger til transport
- ⑤ Vandtilløbsslange (trykfast indtil 7.000 kPa)
- ⑥ Drejesikringer med transportstænger
- ⑦ Transportholdere til til- og afløbsslanger og holder til afmonterede transportstænger

Opstillingssted

Som opstillingsflade er et betongulv bedst egnet. Dette kommer i modsætning til trægulve eller anden "blød" gulvbelægning kun sjældent i svingning ved centrifugering.


Bemærk:

- Opstil vaskemaskinen lodret og i vater.
- Opstil ikke vaskemaskinen på bløde gulvbelægninger, da den ellers vil vibrere under centrifugeringen.

Ved opstilling på gulvbrædder:


- Opstil vaskemaskinen på en krydsfinérplade (min. 59 x 52 x 3 cm). Pladen skal spænde over flest mulige gulvbrædder og må ikke kun fastgøres til gulvbrædderne, men også til gulvstrøerne.

Tip: Opstil om muligt maskinen i et hjørne. Der er stabiliteten størst på enhver form for gulvbelægning.

 Der er fare for at komme til skade, hvis vaskemaskinen ikke står fast. Ved opstilling på en sokkel på opstillingsstedet (betonsokkel eller muret sokkel) skal vaskemaskinen fastmonteres, så den ikke kan falde eller rutsje ned.

Fastmonter vaskemaskinen med en monteringsbøjle (monterings sæt til gulvfastgørelse) (kan købes hos Miele-forhandleren eller ved henvendelse til Miele Kundecenter (kontaktinformation findes på omslaget)).

Vaskemaskinen transporteres til opstillingsstedet

 Fare for at komme til skade, hvis toppladen ikke sidder fast.

Den bageste fastgørelse på toppladen kan revne på grund af ydre omstændigheder. Toppladen kan knække, hvis der løftes i den.

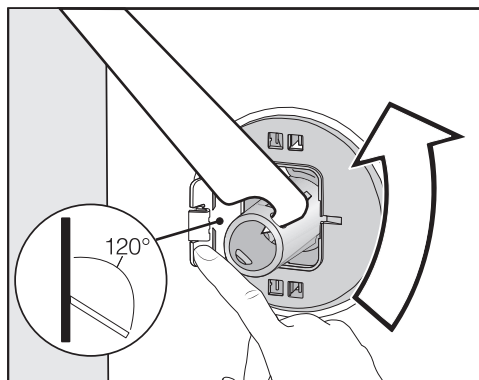
Kontroller, inden der løftes, om gribeområdet er stabilt.

- Bær vaskemaskinen i de forreste maskinben og det bageste gribeområde.

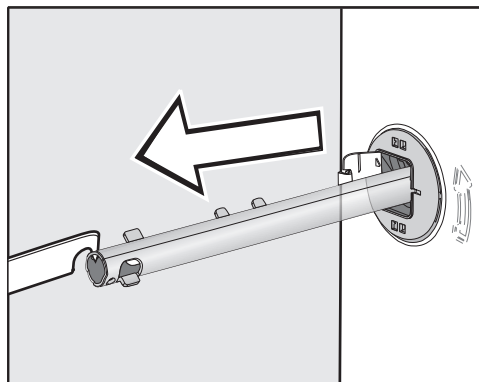
Installation

Afmontering af transportsikringen

Venstre transportstang afmonteres

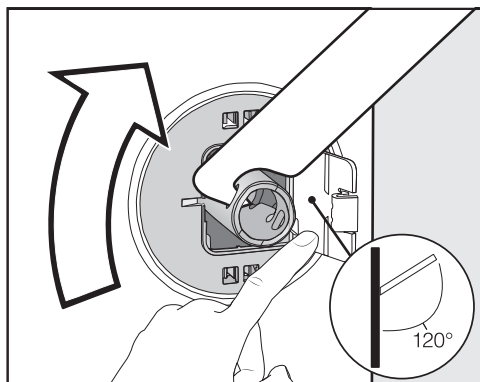


- Tryk klappen udad, og drej transportstangen 90° med vedlagte værktøj.

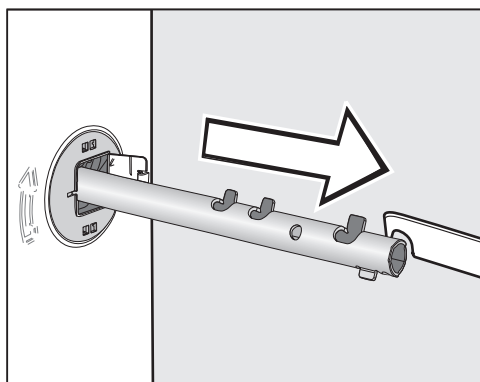


- Træk transportstangen ud.

Højre transportstang afmonteres



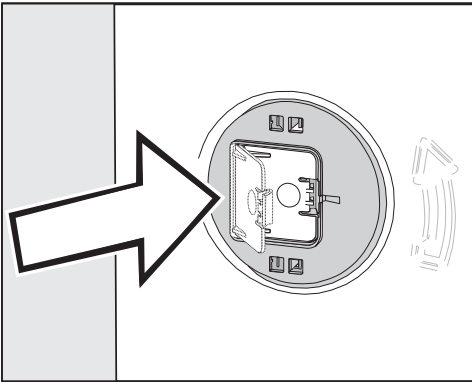
- Tryk klappen udad, og drej transportstangen 90° med vedlagte værktøj.



- Træk transportstangen ud.

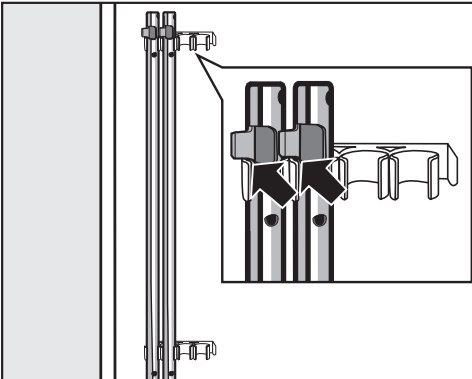
Huller lukkes til

- ⚠ Fare for at komme til skade på skarpe kanter.
- Hvis hullerne ikke lukkes til, er der fare for at komme til skade, hvis der tages fat i dem.
- Dæk hullerne fra den fjernede transportsikring til.



- Tryk klapperne helt i.

Fastgørelse af transportstængerne



- Fastgør transportstængerne på vaskemaskinens bagvæg. Sørg for, at den øverste tap ligger over holderen.

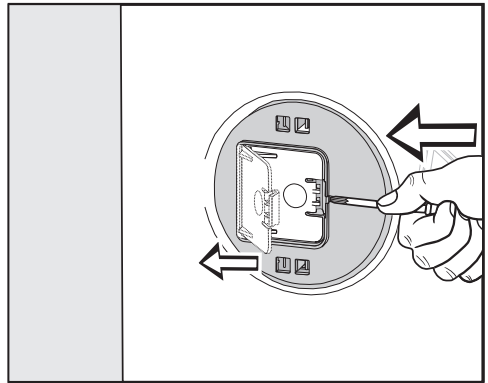
⚠ Risiko for skader på grund af forkert transport.

Vaskemaskinen kan blive beskadiget, hvis den transporteres uden transportstænger.

Gem transportsikringen. Monter transportstængerne igen, inden vaskemaskinen transporteres (fx ved flytning).

Montering af transportsikringen

Klappen åbnes



- Tryk mod tappen med en spids genstand, fx en lille skruetrækker.

Klappen åbnes.

Transportstænger monteres

- Monter dem i omvendt rækkefølge af afmonteringen.

Tip: Løft tromlen lidt op, hvorved transportstængerne kan skubbes lettere ind.

Installation

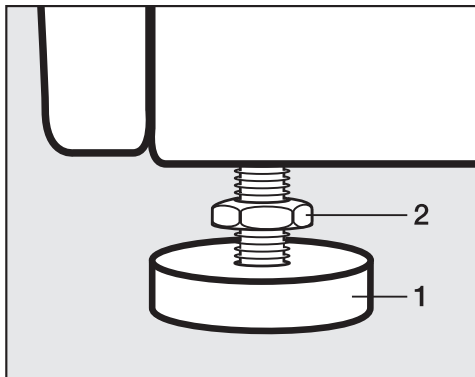
Justering

Vaskemaskinen skal stå i vater for at sikre en upåklagelig funktion.

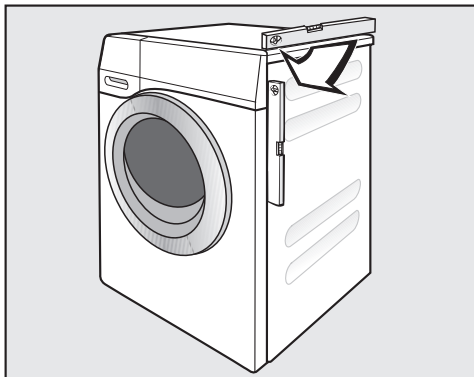
Ukorrekt opstilling øger vand- og strømforbruget, og vaskemaskinen kan "vandre".

Ben(ene) skrues ud, og kontramøtrikken spændes

Vaskemaskinen justeres med de fire ben. Ved levering er alle fire ben skruet ind.



- Drej kontramøtrikken **2** i urets retning med den medfølgende gaffelnøgle. Skru kontramøtrikkerne **2** ud sammen med ben **1**.




- Kontroller med et vaterpas, om vaskemaskinen står i vater.
- Hold ben **1** fast med en papegøjetang. Stram møtrik **2** igen mod kabinettet med gaffelnøglen.

⚠ Risiko for skader, hvis vaskemaskinen ikke er justeret korrekt. Hvis kontramøtrikkerne ikke er spændt, er der fare for, at vaskemaskinen kan "vandre".

Spænd alle fire kontramøtrikker på benene mod kabinettet. Kontroller også de ben, der ikke blev skruet ud ved justeringen.

Indbygning under en bordplade

 Fare for elektrisk stød på grund af fritliggende ledninger
Ved demonteret topplade kan strømførende dele berøres.
Demonter ikke vaskemaskinens topplade.

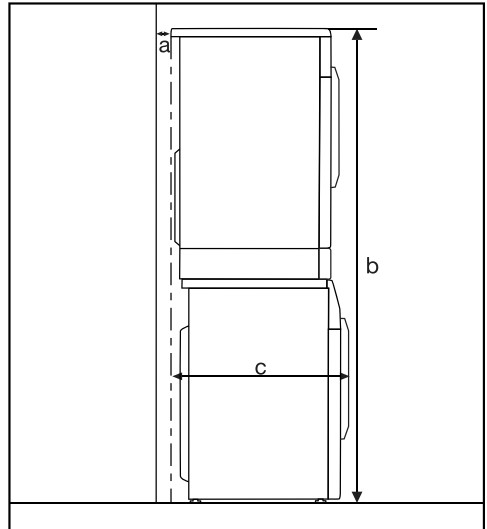
Denne vaskemaskine kan skubbes helt ind under en bordplade (med toppladen), hvis der er tilstrækkelig plads under bordpladen.

Vaske/tørre-søjle

Vaskemaskinen kan bygges sammen med en Miele-tørretumbler til en vaske/tørre-søjle. Hertil kræves et Miele-sammenbygningssæt* (WTV).

Alle dele mærket med * kan købes i vores webshop, ved henvendelse i Miele Experience Center, hos Miele-forhandleren eller ved henvendelse til vores kundecenter (kontaktinformation findes på omslaget).

Bemærk:



- a** = Min. 2 cm
- b** = WTV: 172 cm
WTV med skuffe: 181 cm
- c** = 68 cm

Installation

Vandbeskyttelsessystem

Miele's vandbeskyttelsessystem giver en omfattende beskyttelse mod vandskader på opstillingsstedet.

Systemet består hovedsageligt af følgende dele:

- Tilløbsslangen
- Elektronikken og ud- og overløbsbeskyttelsen
- Afløbsslangen

Tilløbsslangen

- Beskyttelse mod at slangen revner

Tilløbsslangen har et sprængningstryk over 7.000 kPa.

Elektronikken og kabinettet

- Bundpladen: Udløbende vand på grund af utætheder i vaskemaskinen opfanges på bundpladen. Vandindløbsventilen lukkes af en svømmerafbryder. Vandindløbet stoppes, og vandet i vaskebeholderen pumpes ud.
- Lækagebeskyttelse: Registrering af udløbende vand, som ikke løber ud på bundpladen. Vandindløbet stoppes, og vandet i vaskebeholderen pumpes ud.
- Overløbsbeskyttelse: Herved forhindres overløb fra vaskemaskinen pga. ukontrolleret vandtilløb. Hvis vandstanden stiger over et bestemt niveau, aktiveres afløbspumpen, og vandet pumpes ud kontrolleret.

Afløbsslangen

Afløbsslangen er sikret via et ventilationsystem, og dette forhindrer, at vaskemaskinen tømmes helt.

Vandtilløb

 Sundhedsfare og skader som følge af forurenede tilløbsvand.

Vandkvaliteten skal opfylde kravene til drikkevand i det land, hvori vaskemaskinen opstilles.

Tilslut altid maskinen til drikkevand.

Vandtilslutningstrykket skal ligge mellem 100 og 1.000 kPa. Hvis vandtilslutningstrykket er højere end 1.000 kPa overtryk, skal der monteres en trykreduktionsventil.

Til tilslutningen skal der bruges en spærreventil med 3/4" gevind. Hvis der mangler en spærreventil, må vaskemaskinen kun tilsluttes vandinstallationen af en uddannet fagmand.

Vaskemaskinen er ikke egnet til varmtvandstilslutning.

Tilslut ikke vaskemaskinen til varmtvandstilslutning.

Vandtilløbsslangen tilsluttes

- Skru vandtilløbsslangen på gevindet i vandtilførslen med omløbermøtrikken.
- Åbn langsomt vandhanen, og kontroller, at forbindelsen er tæt.
- Ret om nødvendigt på pakningen og forskruningen, hvis der trænger vand ud.

Vedligeholdelse

Anvend ved udskiftning kun Miele-originalslange med et sprængningstryk på over 7.000 kPa.



Risiko for skader på grund af snavs i vandet.

For at beskytte vandtilløbsventilen har vaskemaskinen et filter i tilløbs-slangens frie ende og et filter i tilslutningsstudsens.

Fjern ikke disse to filtre.

Tilbehør - Slangeforlængelse

Slanger på 2,5 eller 4,0 m længde kan købes som tilbehør i vores webshop, hos Miele-forhandleren eller ved henvendelse til vores kundecenter (kontaktinformation findes på omslaget).

Vandafløb

Vaskevandet pumpes ud gennem en afløbspumpe med 1 m udpumpningshøjde. Slangen skal lægges uden knæk for at undgå blokering af vandafløbet.

Slangen kan om nødvendigt forlænges op til 5 m. Tilbehør kan købes i vores webshop, hos Miele-forhandlere eller ved henvendelse til vores kundecenter.

Til afløbshøjder over 1 m (op til 1,8 m maks. udpumpningshøjde) kan der købes en reservedelsafløbspumpe i vores webshop, hos Miele-forhandleren eller ved henvendelse til vores kundecenter. Ved en udpumpningshøjde på 1,8 m kan slangen forlænges op til 2,5 m. Tilbehør kan købes i vores webshop, hos Miele-forhandlere eller ved henvendelse til vores kundecenter.

Muligheder for vandafløb:

1. Slangen hænges over kanten på en vask:

Bemærk:

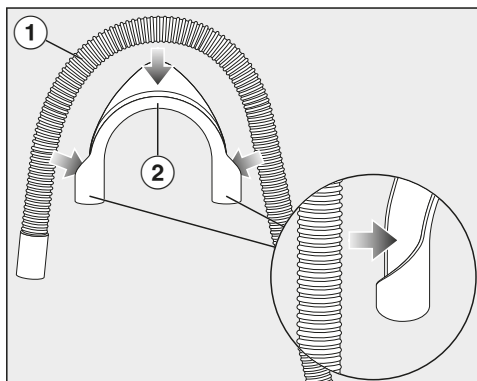
- Fastgør slangen, så den ikke glider ned!
- Hvis vandet tømmes ud i en vask, skal det kunne løbe hurtigt nok ud. I modsat fald kan vandet løbe over, eller en del af det udpumpede vand kan suges tilbage i vaskemaskinen.

2. Tilslutning til et plastafløbsrør med gumminippel (vandlås er ikke ubetinget nødvendig).
3. Lægges til et gulvafløb.
4. Tilslutning til en vask med gumminippel.

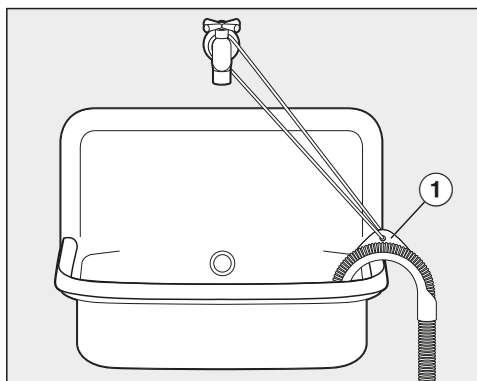
Installation

Montering af rørbøjning

Anvend medfølgende rørbøjning for at forhindre, at afløbsslangen glider ned.

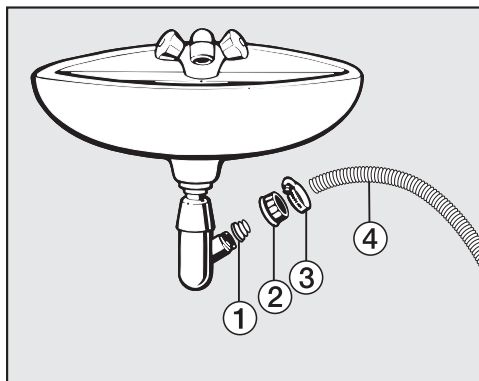


- Fastgør rørbøjningen ② på afløbsslangen ①.



- Hæng afløbsslangen over en håndvask.
- Fastgør rørbøjningen ①, så den ikke glider ned.

Direkte tilslutning til en vandlås på en håndvask




- ① Adapter
- ② Omløbermøtrik
- ③ Spændbånd
- ④ Slangeende

- Monter adapteren ① på vandlåsen med omløbermøtrikken ②.
- Sæt slangeenden ④ på adapteren ①.
- Skru spændbåndet ③ fast lige bag omløbermøtrikken med en skruetrækker.

Eltilslutning

Vaskemaskinen leveres med et stik godkendt i EU, som dog ikke må anvendes i en dansk installation, da maskinen derved ikke jordforbindes iht. Stærkstrømsbekendtgørelsen. Udskiftning til dansk stik skal foretages af en uddannet fagmand. Alternativt kan der anvendes en adapter til overgang mellem Schuko-stikprop og dansk jordingsystem. En sådan kan bestilles ved henvendelse til vores kundecenter (kontaktinformation findes på omslaget).


Opstil vaskemaskinen, så stikkontakten er frit tilgængelig. Hvis stikkontakten ikke er frit tilgængelig, skal produktet kunne afbrydes på gruppeafbryderen.

 Brandfare på grund af overopvarmning.

Hvis vaskemaskinen anvendes med stikdåser eller forlængerledninger kan det medføre overbelastning af ledningerne.

Af sikkerhedsgrunde må der ikke anvendes stikdåser eller forlængerledning.

Den elektriske montering skal foretages i henhold til Stærkstrømsbekendtgørelsen af en uddannet fagmand.

Af sikkerhedsårsager anbefaler vi, at der anvendes et HPFI-relæ af typen  i husinstallationen til eltilslutning af vaskemaskinen.

En beskadiget tilslutningsledning må kun udskiftes med en special tilslutningsledning af samme type (kan købes i vores webshop eller ved henvendelse til Miele's kundecenter). Af sikkerhedsmæssige grunde må ledningen kun udskiftes af Miele Service eller en anden uddannet fagmand.


Nominal effekt og sikring fremgår af denne brugsanvisning eller typeskiltet. Sammenlign disse oplysninger med dataene for eltilslutning på opstillingsstedet.

I tvivlstilfælde bør man kontakte en uddannet el-fagmand.

Midlertidig eller permanent tilslutning til et selvforsynende eller ikke-netværks-synkront energiforsyningssystem (såsom stand-alone netværkssystemer, backup-systemer) er mulig. Forudsætning for tilslutning er, at energiforsyningssystemet opfylder kravene i EN 50160 eller tilsvarende. Beskyttelsesforanstaltningerne i husinstallationen og i Miele-produktet skal også sikres med hensyn til deres funktion og driftsform ved tilslutning til stand-alone netværkssystemer eller ved ikke-netværkssynkron drift, eller de skal erstattes af tilsvarende foranstaltninger i installationen. Som eksempelvis beskrevet i den aktuelle version af VDE-AR-E 2510-2.

Skal ekstrabeskyttes, jf. Stærkstrømsbekendtgørelsen.

Forbrugsdata

Programmer	Tøjmenge kg	Energi kWh	Vand liter	Programtid t.:min.	Temperatur ¹ °C	Restfugtighed %	Centrifugerings- hastighed o/m
ECO 40-60*	7,0	0,70	55	3:19	38	51	1400
	3,5	0,47	50	2:39	35	51	1400
	2,0	0,27	26	2:39	29	54	1400
Bomuld	7,0	1,20	50	2:29	54	53	1400
	20 ³	0,35	69	2:39	24	53	1400
Strygelet	3,5	0,45	52	1:59	33	30	1200
Ekspres 20 ²	3,5	0,34	30	0:20	27	60	1200
Uld 	3,0	0,23	35	0:39	—	—	1200

* Testprogram til overholdelse af EU-retningslinje til Økodesign 2019/2023 og energimærkning iht. forordning Nr. 2019/2014

¹ Maks. nået temperatur i tekstilerne i klarvask.

² Tilvalg *Kort* aktiveret

³ 20 °C-program til let snavsede bomuldstekstiler

Oplysning til kunderne

Ovenstående forbrugsdata kan afvige fra de angivne værdier alt efter vandtryk, vandhårhedsgrad, vandets tilløbstemperatur, rumtemperatur, vasketøjets art og mængde, svingninger i netspændingen og valgte tilvalg.

Tekniske data

Højde	850 mm
Bredde	596 mm
Dybde	636 mm
Dybde ved åben dør	1.054 mm
Højde uden topplade	850 mm
Indbygningsbredde	600 mm
Vægt	Ca. 85 kg
Kapacitet	7,0 kg tørt tøj
Tilslutningsspænding	Se typeskiltet
Tilslutningsværdi	Se typeskiltet
Sikring	Se typeskiltet
Forbrugsdata	Se afsnittet Forbrugsdata
Vandtryk min.	100 kPa (1 bar)
Vandtryk maks.	1.000 kPa (10 bar)
Længde på tilløbsslangen	1,60 m
Længde på afløbsslange	1,50 m
Længde på tilslutningsledning	2,00 m
Maksimal udpumpningshøjde	1,00 m
Maksimal udpumpningslængde	5,00 m
LED-kontrollamper	Klasse 1
Godkendelser	Se typeskiltet
Energiforbrug i slukket tilstand	0,30 W

Programmeringsfunktioner

Med programmeringsfunktionerne kan vaskemaskinens elektronik tilpasses til skiftende behov. Programmeringsfunktionerne kan til enhver tid ændres.

Programmeringsniveau åbnes

Programmeringen sker i 8 trin (1, 2, 3 ... 8) ved hjælp af sensortasterne.

Forudsætning:

- Vaskemaskinen skal være tændt (programvælgeren står på et vaskeprogram).
- Vaskemaskinens dør er åbnet.

1 Tryk på sensortasten ►II, og hold fingeren på den under trin 2 og 3.

2 Luk døren til vaskemaskinen.

Vent, indtil teksten *Start/Efterfyld tøj* lyser konstant ...

3 ... og slip herefter sensortasten ►II.

I tidsdisplayet lyser P13.

Programmeringsfunktion fra- og tilvælges

Programmeringsfunktionens nummer vises i tidsdisplayet med P efterfulgt af et tal: fx P13.

4 Den næste programmeringsfunktion vælges ved tryk på sensortasten ▲:

Programmeringsfunktioner	
P13	Tastelyd
P14	Pinkode
P22	Energisparemode displayelementer
P24	Memory
P26	Ekstra forvasketid Bomuld
P27	Iblødsætningstid
P28	Skånevask
P29	Temperatursænkning
P30	Vand Plus
P31	Niveau Vand Plus
P32	Maks. vandstand i skyl
P33	Afkøling af vaskevand
P34	Antikrøl
P49	Lavt vandtryk

■ Tryk på sensortast ►II for at bekræfte programmeringsfunktionen.

Programmeringsfunktion tilpasses og gemmes

En programmeringsfunktion kan enten til-/frakobles, eller der kan vælges mellem forskellige indstillinger.

- 6 Programmeringsfunktionen til-/frakobles, eller en indstilling vælges ved tryk på sensortast ▲:

Programmeringsfunktion	Mulige valg				
	-00	-01	-02	-03	-04
P13	●	✓			
P14	✓	●			
P22	✓	●			
P24	✓	●			
P26	✓	●	●	●	
P27		✓	●	●	●
P28	✓	●			
P29	✓	●			
P30		✓	●	●	
P31		✓	●	●	●
P32	✓	●			
P33	✓	●			
P34	●	✓			
P49	✓	●			

- = Kan vælges
- ✓ = Standardindstilling

- 7 Tryk på sensortasten ►► for at bekræfte den valgte indstilling.

Nu lyser nummeret på programmeringsfunktionen igen: fx P13.

Programmeringsniveau forlades

- 8 Drej programvælgeren hen på ⏻.

Programmeringen er gemt. Den kan til enhver tid ændres.

P13 Tastelyd

Berøring af sensortasterne bekræftes med et akustisk signal.

Valgmuligheder

- 00 = Tastelyden er frakoblet
- 01 = Tastelyden er tilkoblet (**standardindstilling**)

P14 Pinkode

Pinkoden beskytter vaskemaskinen mod brug fra uvedkommende.

Når Pinkode er aktiveret, skal der indtastes en pinkode, når vaskemaskinen tændes. Først da kan vaskemaskinen anvendes.

Valgmuligheder

- 00 = Pinkode er frakoblet (**standardindstilling**)
- 01 = Pinkode er tilkoblet

Betjening af vaskemaskinen med pinkode

Pinkoden er **125** og kan ikke ændres.

- Tænd vaskemaskinen.

I tidsdisplayet står 0_ __, og 0 blinker som opfordring til at indtaste koden.

- Tryk på sensortast ▲.

I tidsdisplayet står: 1_ __.

- Bekræft tallet med sensortasten ►►.

Det første tal blev gemt, og det andet tal kan nu indtastes via sensortast ▲.

- Indtast også det andet og tredje tal, og bekræft tallene med sensortast ►►.

Låsen er deaktiveret. Et vaskeprogram kan vælges og startes.

Programmeringsfunktioner

P22 Energisparemode displayelementer

Efter 10 min. slukker displayelementerne for at spare energi.

Valgmuligheder

- 00 = Frakoblet (**standardindstilling**)
Displayelementerne slukkes ikke, når vaskemaskinen er tændt.
- 01 = Tilkoblet
Efter 10 min. slukker displayelementerne, hvis programmet er startet.

Men: Når tiden til udskudt start er udløbet, ved programslut og ved afslutning af antirølfasen tilkobles displayelementerne i 10 min.

P24 Memory

Vaskemaskinen gemmer de senest valgte indstillinger for et vaskeprogram (temperatur, centrifugeringshastighed og nogle tilvalg) efter programstart.

Ved nyt valg af vaskeprogram viser vaskemaskinen de gemte indstillinger.

Valgmuligheder

- 00 = Memory er frakoblet (**standardindstilling**)
- 01 = Memory er tilkoblet

P26 Ekstra forvasketid Bomuld

Hvis man har specielle krav til forvasken, kan forvasketiden forlænges.

Valgmuligheder

- 00 = Ingen tidsforlængelse af forvasketiden (**standardindstilling**)
- 01 = + 6 min. tidsforlængelse af forvasketiden
- 02 = + 9 min. tidsforlængelse af forvasketiden
- 03 = + 12 min. tidsforlængelse af forvasketiden

P27 Iblødsætningstid

Iblødsætningstiden kan indstilles til mellem 30 minutter og 2 timer.

Varigheden kan indstilles i trin a 30 minutter. Ved valg af tilvalg *Iblødsætning* gennemføres den valgte tid.

Valgmuligheder

- 01 = **30 min.** iblødsætningstid (**standardindstilling**)
- 02 = **1 t.** iblødsætningstid
- 03 = **1 t. 30 min.** iblødsætningstid
- 04 = **2 t.** iblødsætningstid

P28 Skånevask

Til skånevask af let snavset tøj. Tromlebævelserne reduceres.

Skånevask kan aktiveres i programmerne *Bomuld* og *Strygelet*.

Valgmuligheder

- 00 = Skånevask er frakoblet (**standardindstilling**)
- 01 = Skånevask er tilkoblet

P29 Temperatursænkning

På højtbeliggende steder har vand et lavere kogepunkt. Miele anbefaler, at man ved højdebeliagenhed over 2000 m tilkobler Temperatursænkning for at undgå "Kogning af vand". Den maksimale temperatur sænkes til 80 °C, og så selvom der vælges en højere temperatur.

Valgmuligheder

- 00 = Temperatursænkning er frakoblet (**standardindstilling**)
- 01 = Temperatursænkning er tilkoblet

P30 Vand Plus

Den anvendte vandmængde kan fastlægges ved aktiveret tilvalg *Vand +*.

Valgmuligheder

- 01 = Vandstanden (mere vand) øges under vask og skyl (**standardindstilling**)
- 02 = Der gennemføres et ekstra skyl.
- 03 = Vandstand øges under vask og skyl, og et ekstra skyl udføres.

P31 Niveau Vand Plus

Vandstands niveauet kan øges ved aktivering af tilvalget *Vand +* i tre trin.

Valgmuligheder

- 01 = Ingen yderligere vandstandsstigning (**standardindstilling**)
- 02 = Øget vandstand i vask og skyl med 1 trin
- 03 = Øget vandstand i vask og skyl med 2 trin
- 04 = Øget vandstand i vask og skyl med 3 trin

Programmeringsfunktioner

P32 Maks. vandstand skyl

Vandstanden i skyl kan altid indstilles på den maksimale værdi.

Denne funktion er vigtig for allergikere for at opnå et godt skylleresultat. Vandforbruget øges.

Valgmuligheder

- 00 = Maks. vandstand skyl er frakoblet (**standardindstilling**)
- 01 = Maks. vandstand skyl er tilkoblet

P33 Afkøling af vaskevand

I slutningen af klarvasken løber der ekstra vand ind i tromlen, som afkøler vaskevandet.

Temperatursænkningen sker i programmet Bomuld ved et temperaturvalg på 70 °C og derover.

Afkøling af vaskevand bør aktiveres:

- når afløbsslangen hænges over kanten på en vask, for at undgå risiko for forbrænding.
- på opstillingssteder, hvor afløbsrørene ikke svarer til DIN 1986.

Valgmuligheder

- 00 = Afkøling af vaskevand er frakoblet (**standardindstilling**)
- 01 = Afkøling af vaskevand er tilkoblet

P34 Antikrøl


Antikrøl-funktionen får tøjet til at krølle mindre efter programslut.

Tromlen bevæger sig i op til 30 minutter efter programslut. Vaskemaskinens dør kan åbnes når som helst.

Valgmuligheder

- 00 = Antikrøl-funktionen er frakoblet
- 01 = Antikrøl-funktionen er tilkoblet (**standardindstilling**)

P49 Lavt vandtryk

Ved et vandtryk under 100 kPa (1 bar) afbryder vaskemaskinen programmet med fejlmeldingen .

Hvis vandtrykket på opstillingsstedet ikke kan øges, forhindrer den aktiverede funktion en programafbrydelse.

Valgmuligheder

- 00 = Lavt vandtryk er frakoblet (**standardindstilling**)
- 01 = Lavt vandtryk er tilkoblet

Til denne vaskemaskine fås vaskemidler, tekstilplejemidler, tilsætningsmidler og maskinplejemidler. Alle produkter er afstemt efter Miele's vaskemaskiner.

Disse og mange andre produkter kan bestilles i Miele's webshop, ved henvendelse til Miele Kundecenter, i Miele Experience Center eller hos Miele-forhandlere.

Vaskemiddel

UltraWhite (pulver)

- de bedste resultater ved 20/30/40/60/95 °C
- strålende hvidt takket være en effektiv formel med aktiv ilt
- fremragende pletfjerning selv ved lave temperaturer

UltraColor (flydende vaskemiddel)

- bedste vaskeresultater ved 20/30/40/60 °C
- med farvebeskyttelsesformel
- fremragende pletfjerning selv ved lave temperaturer

WoolCare vaskemiddel til finvask (flydende vaskemiddel)

- til uld, silke og finvask
- specielt plejekompleks af hvedeprotein og farvebeskyttelsesformel
- bedste vaskeresultater ved 20/30/40/60 °C

Specialvaskemidler

Disse specialvaskemidler fås som Caps (kapsler) til bekvem dosering enkeltvis.

Caps Sport

- til syntetiske tekstiler
- neutraliserer lugte ved hjælp af integreret luftabsorbering
- forhindrer statisk elektricitet i tekstilerne
- bevarer syntetiske tekstilers form og åndbarhed

Caps DownCare

- til duntekstiler
- bevarer dunenes elasticitet og åndbarhed
- effektiv vask og skånsom pleje ved hjælp af lanolin
- dunene klumper sig ikke sammen, men forbliver lette og luftige

Caps WoolCare

- vaskemiddel til uld og finvask
- specielt plejekompleks bestående af hvedeprotein
- teknologi til beskyttelse af fibre modvirker sammenfiltring
- formel til beskyttelse af farve sikrer skånsom vask af tekstilerne

Vaske- og plejemiddel

Tekstilplejemidler

Tekstilplejemidlerne fås som Cap (kapsel) til bekvem dosering enkeltvis.

Cap skyllemiddel

- skyllemiddel, der giver vasketøjet en frisk duft
- ægte, dybdegående renhed og frisk duft
- giver blødt og dejligt vasketøj
- forhindrer statisk elektricitet i tekstilerne

Tilsætningsmiddel

Tilsætningsmidlet fås som Cap (kapsel) til bekvem dosering enkeltvis.

Cap Booster

- pletfjerner til effektiv fjernelse af pletter
- enzymteknologi mod hårdnakkede pletter
- egnet til hvide og kulørte tekstiler
- til fremragende vaskeresultater selv ved lave temperaturer

Maskinpleje

Afkalkningsmiddel

- fjerner kraftige kalkaflejringer
- mild og skånsom ved hjælp af naturlig citronsyre
- skåner ribber, tromle og andre komponenter

IntenseClean

- til hygiejnisk renhed i vaskemaskinen
- fjerner fedt, bakterier og lugte herfra
- effektiv grundrengøring

Miele A/S
Erhvervsvej 2
2600 Glostrup
www.miele.dk

Kontakt: miele.dk/service

Miele & Cie. KG
Carl-Miele-Straße 29
33332 Gütersloh
Tyskland

WEA 035 Active

da-NDS



M.-Nr. 11 592 880 / 08