

## Instrucțiuni de utilizare Mașină automată de cafea




Este **esențial** să citiți instrucțiunile de utilizare înainte de amplasare - instalare - punerea în funcțiune. Astfel vă protejați și evitați pagubele.

# Contribuiți la protecția mediului înconjurător

---

## Economisirea energiei

**Cu ajutorul următoarelor sfaturi puteți să economisiți energie și bani și să protejați mediul:**

- Folosiți mașina automată de cafea în Regim eco.
- Dacă nu folosiți mașina automată de cafea, opriți-o de la butonul Pornire/Oprire .
- Modificați setarea timerului opriți după la 20 de minute. Apoi mașina automată de cafea se va opri la 20 minute după prepararea ultimei băuturi sau apăsarea unui buton cu senzor.
- Dacă vă preîncălziți ceștile de cafea doar ocazional, opriți suprafața de încălzire a ceștilor. În locul acesteia puteți preîncălzi ceștile cu apă fierbinte.

## Aruncarea ambalajului

Ambalajul este folosit pentru manipulare și protejează aparatul împotriva deteriorării în timpul transportului. Ambalajul de transport și protecție a fost fabricat din materiale care nu dăunează mediului înconjurător la eliminarea ca deșeu și prin urmare pot fi reciclate.

Prin readucerea ambalajului în circuitul materialelor, contribuiți la economisirea materiilor prime. Utilizați opțiuni de colectare și returnare a materialelor reciclabile specifice fiecărui material.

Recomandăm păstrarea ambalajului în scopul transportării ulterioare.

## Aruncarea aparatului vechi

Echipamentele electrice și electronice vechi conțin adesea materiale valoroase. Acestea conțin însă și substanțe, amestecuri și componente necesare pentru funcționarea și siguranța aparatelor. Aceste substanțe, prin manevrare sau aruncare incorectă, pot reprezenta un risc pentru sănătatea oamenilor și mediul înconjurător. De aceea, nu aruncați niciodată vechiul aparat împreună cu gunoiul menajer.





Pentru predarea și valorificarea aparaturilor electrice și electronice apelați la unitățile oficiale de colectare și livrare gratuită ale autorităților locale, reprezentanței sau companiei Miele. Aveți responsabilitatea legală de a șterge datele personale de pe aparatul pe care îl duceți la casă. Aveți responsabilitatea legală să eliminați în mod nedistructiv bateriile și acumulatorii vechi care nu sunt încastrați în dispozitiv, precum și lămpile care pot fi îndepărtate nedistructiv. Duceți-le la un punct de colectare adecvat unde pot fi predate gratuit. Asigurați-vă că aparatul vechi nu prezintă niciun pericol pentru copii în decursul perioadei de depozitare în vederea eliminării.

<b>Contribuiți la protecția mediului înconjurător</b> .....	<b>2</b>
Economisirea energiei.....	2
<b>Indicații de siguranță și avertizări</b> .....	<b>7</b>
<b>Descrierea aparatului</b> .....	<b>17</b>
Recipient pentru lapte, descriere detaliată.....	18
Piesă de legătură pentru tubul de lapte și recipientul de lapte.....	18
<b>Elemente de comandă și afișare</b> .....	<b>19</b>
Simboluri pe afișaj.....	20
Simbolurile butoanelor pentru băuturi .....	21
<b>Principiu de funcționare</b> .....	<b>22</b>
Apelarea unui meniu și navigarea într-un meniu .....	22
<b>Miele@home</b> .....	<b>23</b>
<b>Prima punere în funcțiune</b> .....	<b>24</b>
Înainte de prima utilizare .....	24
Pornirea și punerea în funcțiune pentru prima dată .....	24
<b>Umplerea rezervorului de apă</b> .....	<b>26</b>
<b>Umplerea rezervorului de cafea boabe</b> .....	<b>27</b>
<b>Pornire și oprire</b> .....	<b>28</b>
Pornirea espressorului .....	28
Trezirea espressoarelor din modul standby .....	28
Pregătirea pentru absențe mai lungi.....	28
<b>Suprafața de încălzire a ceștilor</b> .....	<b>29</b>
Pornirea și oprirea suprafeței de încălzire a ceștilor .....	29
Preîncălziți ceștile.....	29
<b>Reglarea dispersorului central la înălțimea ceștii</b> .....	<b>30</b>
<b>Prepararea băuturilor</b> .....	<b>31</b>
Cafea .....	31
Specialități de cafea în detaliu .....	31
Lapte și produse lactate alternative .....	31
Pregătirea recipientului de lapte .....	32
Pregătirea cutiei de lapte cu tubul de lapte .....	33
Prepararea cafelei .....	34
Anularea preparării.....	34
DoubleShot.....	34
Prepararea a 2 porții ☐ .....	35
Cană de cafea: Prepararea consecutivă a mai multor cești de cafea.....	35
Prepararea băuturilor din cafea gata măcinată .....	35

# Cuprins

---

Ceai.....	36
Specialități de ceai în detaliu .....	36
Prepararea ceaiului .....	37
Pornirea manuală a funcției Timer Ceai.....	37
Prepararea apei calde și fierbinți.....	38
<b>Regim expert.....</b>	<b>39</b>
Activarea și dezactivarea modului expert .....	39
Modificarea mărimii porției în modul Expert.....	39
<b>Grad de râșnire .....</b>	<b>40</b>
Verificarea gradului corect de măcinare.....	40
Reglarea gradului de râșnire.....	40
<b>Parametri .....</b>	<b>41</b>
Mărime porție .....	41
Cantitatea de cafea măcinată.....	41
Preinfuzarea cafelei măcinată.....	41
Temperatura de infuzie a specialităților de cafea.....	41
Afișarea și modificarea parametrilor.....	41
Modificarea mărimii porției.....	42
<b>Profiluri .....</b>	<b>43</b>
Profiluri.....	43
Crearea unui profil .....	43
Prepararea băuturilor dintr-un profil de utilizator .....	43
Modificarea băuturilor într-un profil.....	43
Editare profil .....	43
Setarea trecerii de la un profil la altul .....	44
Modificarea denumirii .....	44
Ștergerea unui profil .....	44
<b>MobileStart .....</b>	<b>45</b>
Pregătiți MobileStart .....	45
Pornirea și oprirea MobileStart  .....	45
<b>Setări.....</b>	<b>46</b>
Setări afișare și modificare.....	46
Limba.....	46
Timer: Oprire după un anumit interval de timp .....	46
TeaTimer .....	46
Volum .....	46
Luminozitatea afișajului .....	46
Sistem de iluminat .....	46
Info (afișarea informațiilor).....	46
Instalarea la altitudini mari.....	47

Regim performanță .....	47
Regim eco .....	47
Regim barista.....	47
Regim latte.....	47
Regim party .....	47
Duritatea apei.....	47
Funcția Blocare comenzi  .....	48
Miele@home .....	48
Comandă de la distanță.....	49
Remote update .....	49
Versiune de software .....	50
Showroom (regim demo) .....	50
Setări implicite din fabricație .....	50
<b>Curățare și întreținere .....</b>	<b>51</b>
Lista intervalelor de curățare .....	51
Curățare manuală sau în mașina de spălat vase.....	52
Agenți de curățare nerecomandați.....	53
Curățarea tăvii de scurgere și a rezervorului de reziduuri .....	53
Curățarea capacului tăvii colectoare .....	54
Curățarea rezervorului de apă.....	54
Curățarea filtrului rezervorului de apă.....	55
Curățarea duzei centrale .....	55
Curățarea duzei de abur .....	58
Curățarea conductei de lapte și a supapei de clătire .....	58
Curățarea tubului de lapte.....	59
Curățarea recipientului de lapte .....	60
Curățarea recipientului de boabe și a jgheabului de cafea măcinată.....	60
Curățarea unității de preparare și a interiorului.....	61
Curățarea carcasei.....	62
Accesarea meniului „Îngrijire“ .....	62
Clătire aparat.....	62
Clătirea conductei de lapte .....	62
Curățarea conductei de lapte .....	63
Degresarea unității de preparare.....	63
Detartrarea aparatului.....	65
<b>Ghid de rezolvare a problemelor.....</b>	<b>67</b>
Mesaje afișate.....	67
Comportament neobișnuit al mașinii automate de cafea .....	70
Rezultate nesatisfăcătoare.....	77
<b>Transport.....</b>	<b>79</b>
Evaporarea apei din espresso.....	79
Împachetați în siguranță espressoarele .....	79

# Cuprins

---

<b>Serviciul de asistență tehnică. Garanție</b> .....	<b>80</b>
Contact în caz de defecțiuni .....	80
Garanție .....	80
<b>Accesorii</b> .....	<b>81</b>
<b>Conectarea la rețeaua electrică</b> .....	<b>82</b>
<b>Amplasare</b> .....	<b>83</b>
<b>Dimensiuni aparat</b> .....	<b>84</b>
<b>Date tehnice</b> .....	<b>85</b>
<b>Declarație de conformitate</b> .....	<b>86</b>

## Indicații de siguranță și avertizări

Această mașină automată de cafea corespunde prevederilor de siguranță prescrise. Utilizarea sa incorectă poate cauza, însă, accidentarea utilizatorilor și daune materiale.

Citiți aceste instrucțiuni cu atenție, înainte de a pune în funcțiune mașina de cafea. Acestea conțin informații importante privind siguranța, utilizarea și întreținerea aparatului. Astfel vă protejați și evitați pagubele.

Conform standardului IEC 60335-1, compania Miele vă sugerează în mod explicit să citiți și să urmați capitolul privind amplasarea și racordarea mașinii automate de cafea, precum și indicațiile de siguranță și avertizările.

Compania Miele nu își asumă răspunderea pentru pagubele produse în urma nerespectării acestor indicații.

Păstrați instrucțiunile de utilizare și transmiteți-le mai departe eventualilor viitori proprietari.

## Indicații de siguranță și avertizări

---

### Întrebuințare adecvată

▶ Această mașină automată de cafea este concepută pentru a fi folosită în mediul casnic.

▶ Mașina automată de cafea nu a fost proiectată pentru a fi utilizată în aer liber.

▶ Mașina automată de cafea poate fi folosită exclusiv sub o altitudine de 2.000 m.


▶ Utilizați această mașină doar în scop casnic, pentru prepararea băuturilor pe bază de cafea, precum espresso, cappuccino, latte macchiato, ceai etc. Orice altă utilizare este contraindicată.

▶ Persoanele care din cauza abilităților fizice, senzoriale sau mentale sau a lipsei de experiență sau cunoștințe nu pot să utilizeze aparatul, trebuie să fie supravegheate în timpul utilizării.

Aceste persoane au voie să utilizeze mașina automată de cafea nesupravegheate numai dacă modul de utilizare li s-a explicat în așa fel încât să poată utiliza aparatul în siguranță. Ele trebuie să recunoască și să înțeleagă posibilele pericole ale unei utilizări incorecte.



### Siguranța copiilor

 Pericol de arsuri și opărire la dispersoare.

Pielea copiilor este mult mai sensibilă la temperaturi ridicate decât cea a adulților.

Nu le permiteți copiilor să atingă componentele fierbinți ale mașinii și nici să țină părți ale corpului sub dispersoare.

- ▶ Amplasați mașina automată de cafea astfel încât copiii să nu poată ajunge la ea.
- ▶ Copiii cu vârsta sub 8 ani trebuie ținuti la distanță de mașina automată de cafea și cablul de alimentare.
- ▶ Copiii mai mari de 8 ani pot folosi mașina de cafea fără a fi supravegheați, dacă utilizarea acesteia le-a fost clar explicată și dacă o pot utiliza în condiții de siguranță. Copiii mai mari de 8 ani trebuie să poată recunoaște potențialele pericole ale unei utilizări incorecte.
- ▶ Supravegheați copiii care se află în apropierea aparatului. Nu lăsați niciodată copiii să se joace cu aparatul.
- ▶ Nu le permiteți copiilor să curețe mașina automată de cafea, cu excepția cazului în care copiii au peste 8 ani și sunt supravegheați.
- ▶ Rețineți faptul că băuturile precum espresso și cafea nu sunt adecvate pentru copii.
- ▶ Pericol de asfixiere. În timp ce se joacă, copiii se pot înfășura în ambalaj (de exemplu folii) sau își pot trage ambalajul peste cap și se pot asfixia. Nu lăsați materialul de ambalare la îndemâna copiilor.

## Indicații de siguranță și avertizări

---

### Măsuri tehnice de siguranță

- ▶ Avarierea mașinii de cafea vă poate pune în pericol siguranța. Înainte de a instala mașina automată de cafea, verificați să nu prezinte semne vizibile de avariere. Nu instalați și nu utilizați mașina dacă este avariată, deoarece vă puteți expune diverselor pericole.
- ▶ Înainte de a conecta mașina de cafea la rețeaua electrică, comparați datele de conectare de pe eticheta cu date tehnice (frecvență și tensiune) cu cele ale instalației electrice din locuință. Aceste date trebuie să coincidă în mod obligatoriu, pentru a preveni avarierea aparatului. Dacă aveți nelămuriri, consultați un electrician calificat.
- ▶ Siguranța electrică a aparatului este garantată numai dacă aceasta este conectată la un sistem de împământare instalat conform normelor aplicabile. Este foarte important ca această cerință fundamentală de siguranță să fie îndeplinită. Dacă aveți nelămuriri, solicitați unui electrician calificat să verifice instalația electrică a locuinței.
- ▶ Este posibilă funcționarea temporară sau permanentă pe un sistem de alimentare cu energie autosuficient sau nesincron de rețea (cum ar fi rețele insulare, sisteme de rezervă). Condiția prealabilă pentru funcționare este ca sistemul de alimentare cu energie să respecte cerințele EN 50160 sau unul comparabil. Măsurile de protecție prevăzute în instalația casei și în acest produs Miele trebuie asigurate, de asemenea, în ceea ce privește funcția și modul de funcționare a acestora în operare autonomă sau în funcționare nesincronă a rețelei sau trebuie înlocuite cu măsuri echivalente în instalare. Așa cum este descris, de exemplu, în publicația curentă a VDE-AR-E 2510-2.
- ▶ Nu conectați mașina la rețeaua electrică prin prize multiple sau prelungitoare. Acestea nu garantează siguranța necesară (pericol de incendiu).
- ▶ Utilizarea acestei mașini automate de cafea în locații mobile (de exemplu ambarcațiuni) este contraindicată.
- ▶ Scoateți imediat ștecărul mașinii din priză dacă observați avarii ori simțiți miros de ars.
- ▶ Cablul de alimentare la tensiune nu trebuie să fie prins ori să se frece de muchii ascuțite. Verificați aceste aspecte.
- ▶ Cablul de alimentare la tensiune nu trebuie să atârne. Există riscul de împiedicare de acesta și de avariere a mașinii automate de cafea.

## Indicații de siguranță și avertizări


---

- ▶ Utilizați această mașină automată de cafea la temperaturi ambientale cuprinse între +10 °C și +38 °C.
- ▶ Așezați mașina automată de cafea la o înălțime de minimum 850 mm de la podea.
- ▶ Pericol de supraîncălzire. Verificați ca mașina să se ventileze satisfăcător în timpul funcționării, astfel încât admisia și evacuarea de aer să se realizeze eficient. Nu o acoperiți cu ștergere sau alte astfel de obiecte.
- ▶ Dacă ați instalat mașina automată de cafea în spatele unui front de mobilier închis, utilizați-o doar cu ușa de mobilier deschisă (consultați capitolul „Instrucțiuni de instalare” pentru a vedea dimensiunea minimă a nișei). În spatele frontului de mobilier închis se acumulează căldură și umiditate. Acestea pot deteriora aparatul și/sau mobila. Nu închideți ușa cât timp mașina automată de cafea se află în funcțiune. Închideți ușa de mobilier abia după răcirea completă a mașinii.
- ▶ Feriți mașina de apă. Nu o udați, nu o stropiți și nu o scufundați în apă.
- ▶ Reparațiile, inclusiv cele la nivelul cablului de alimentare, pot fi efectuate doar de către personal calificat și autorizat de compania Miele, conform normelor de protecție în vigoare. Reparațiile efectuate de către persoane necalificate pot prezenta pericole pentru utilizatori.
- ▶ Dacă aparatul este supus unor reparații de către persoane neautorizate și nu de către personal autorizat de compania Miele, i se va anula garanția.
- ▶ Asigurați-vă că mașina este scoasă de sub tensiune în timpul lucrărilor de reparare. Mașina este complet deconectată de la rețeaua electrică doar atunci când:
  - ștecărul este scos din priză.  
Nu trageți de cablu, ci doar de ștecăr.
  - siguranța principală este decuplată.
  - siguranța fuzibilă este complet deșurubată.
- ▶ Nu deschideți niciodată carcasa mașinii automate de cafea. Atingeră racordurilor sub tensiune și modificarea structurii electrice și mecanice pot fi foarte periculoase pentru utilizator și pot cauza defecțiuni de funcționare a mașinii automate de cafea.

## Indicații de siguranță și avertizări

---

### Utilizare corectă

 Pericol de ardere și opărire la dispersoare.  
Lichidele și aburul emanat sunt foarte fierbinți.

Nu țineti părți ale corpului sub dispersoare în timp ce prin acestea se emană lichide fierbinți sau aburi.

Nu atingeți componentele fierbinți ale mașinii.

Duzele pot stropi lichid fierbinte sau aburi. De aceea asigurați-vă că dispersorul central este curat și montat corect.

Și apa din tava colectoare poate fi foarte fierbinte. Goliți cu grijă tava colectoare.

 Pericol de vătămare a ochilor!

Nu priviți niciodată direct sau cu instrumente optice (lupă etc.) în sistemul de iluminat.

► Rețineți următoarele aspecte legate de apa utilizată:

- Calitatea apei trebuie să corespundă normelor privind apa potabilă din țara în care este utilizat aparatul.
- Umpleți rezervorul exclusiv cu apă potabilă proaspătă și rece. Apa caldă sau fierbinte și alte lichide pot deteriora mașina automată de cafea.
- Schimbați zilnic apa din rezervor, pentru a evita acumularea bacteriilor.
- Nu folosiți apă carbogazoasă.

► Introduceți în rezervorul pentru boabe de cafea doar boabe de cafea gata prăjite. Nu introduceți niciodată în acest rezervor boabe de cafea cu aditivi sau cafea măcinată.

► Nu introduceți lichide în rezervorul de cafea boabe.

► Nu utilizați cafea brută (boabe verzi, neprăjite) sau amestecuri de cafea ce conțin cafea brută. Boabele de cafea brută sunt foarte tari și au o anumită cantitate de umiditate reziduală. Râșnița mașinii de cafea se poate defecta încă de la prima măcinare.

► Nu introduceți în aparat boabe de cafea tratate cu substanțe precum caramel sau zahăr, și nici băuturi cu conținut de zahăr. Zahărul va avaria mașina.

## Indicații de siguranță și avertizări

---

- ▶ Introduceți exclusiv cafea măcinată în jgheabul pentru cafea măcinată.
- ▶ Nu utilizați cafea măcinată caramelizată. Zahărul pe care îl conține aceasta aderă la unitatea de infuzie a mașinii automate de cafea și o blochează. Tableta de curățare pentru degresarea unității de infuzie nu dizolvă aceste depuneri aderente.
- ▶ Folosiți doar lapte fără aditivi. Aditivii sunt de obicei pe bază de zahăr și aderă la conducta de lapte, blocând-o.
- ▶ Dacă folosiți lapte de origine animală, acesta trebuie să fie obligatoriu pasteurizat.
- ▶ Dacă preparați ceai, respectați instrucțiunile producătorului.
- ▶ Nu așezați niciodată băuturi cu alcool aprins sub dispersorul central al mașinii de cafea. Flăcările îi pot aprinde sau topi componentele din plastic.
- ▶ Nu așezați flăcări aprinse, de exemplu, lumânări, pe sau lângă aparat. Aparatul poate lua foc, iar focul se poate extinde, ducând la un incendiu.
- ▶ Nu curățați obiecte cu ajutorul mașinii automate de cafea.

## Indicații de siguranță și avertizări

---

### Accesorii și piese de schimb

- ▶ Miele garantează îndeplinirea cerințelor de siguranță doar în cazul utilizării unor piese de schimb originale. Componentele defecte pot fi înlocuite doar cu piese de schimb originale Miele.
- ▶ Utilizați doar accesorii originale Miele. În cazul în care se folosesc alte componente, se pierde posibilitatea de a putea emite pretenții privind garanția și/sau răspunderea pentru produs.
- ▶ Miele va garanta furnizarea de piese de schimb funcționale pentru un minimum de 10 ani și până la 15 ani după încetarea producerii în serie a mașinii dumneavoastră de cafea.

### Curățare și întreținere

- ▶ Respectați indicațiile din capitolul „Curățare și întreținere”.
- ▶ Curățați zilnic atât mașina, cât și flaconul de lapte (disponibil în funcție de model), în special înainte de prima utilizare.
- ▶ Conductele de lapte trebuie curățate temeinic și în mod regulat. Laptele conține în mod natural bacterii, care se pot înmulți vertiginos în lipsa unei curățări temeinice.
- ▶ Nu folosiți aparate de curățat cu aburi. Aburii pot pătrunde la componentele aparatului aflate sub tensiune, provocând un scurtcircuit.
- ▶ Aparatul trebuie detartrat în mod regulat, în funcție de duritatea apei. Cu cât apa folosită este mai dură, cu atât detartrarea aparatului trebuie efectuată mai des. Compania Miele nu își asumă nici o răspundere pentru pagubele cauzate de curățarea insuficientă a depunerilor de calcar, utilizarea unor agenți anticalcar incorecți sau a unor concentrații greșite.
- ▶ Degresați în mod regulat unitatea de infuzie cu tablete de curățare Miele. În funcție de conținutul de uleiuri naturale al cafelei folosite, unitatea de infuzie se poate bloca mai repede.
- ▶ Zațul rămas după prepararea de cafea poate fi aruncat la gunoiul organic sau în compost. Nu îl aruncați în chiuvetă, deoarece poate înfunda scurgerea.

## Indicații de siguranță și avertizări

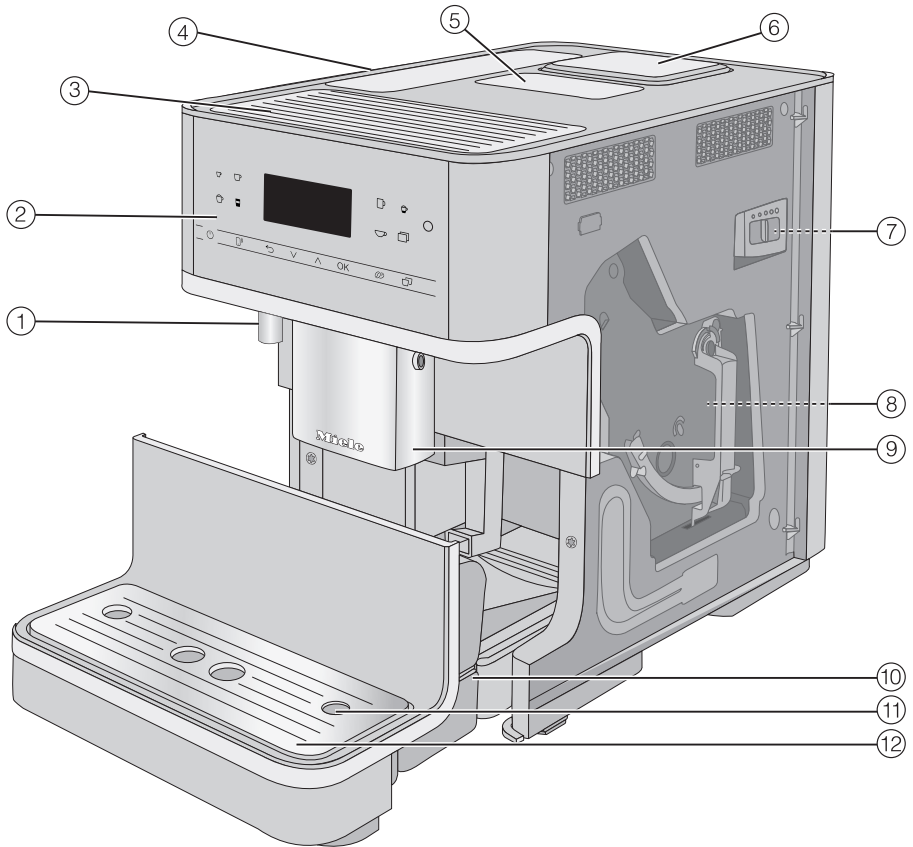
---

### **Valabil pentru aparatele cu suprafețe din inox:**

- ▶ Nu aplicați pe suprafețele din inox bilețele adezive, bandă adezivă sau alte astfel de articole adezive.
- ▶ Suprafețele din inox sunt sensibile la zgâriere. Chiar și magneții pot lăsa pe acestea urme de zgâriere.



## Descrierea aparatului

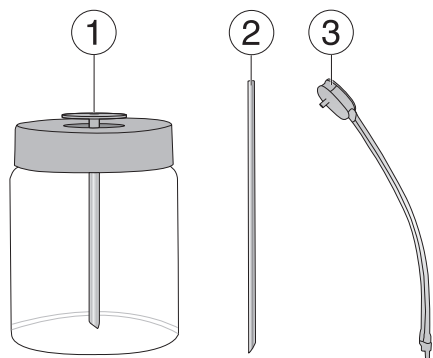


- ① Dispensor apă fierbinte
- ② Panou de comandă
- ③ Suprafața de încălzire a ceștilor\*
- ④ Rezervor de apă
- ⑤ Jgheab de cafea măcinată
- ⑥ Rezervor pentru boabe de cafea
- ⑦ Reglaj glisant al gradului de măcinare (în spatele ușii aparatului)
- ⑧ Unitate de infuzie (în spatele ușii aparatului)
- ⑨ Dispensor central, reglabil pe înălțime

- ⑩ Tavă colectoare cu capac și rezervor de reziduuri
- ⑪ Sistem de prindere pentru conducta de lapte
- ⑫ Tablă inferioară cu capacul tăvii colectoare

\* în funcție de model: CM 6360, CM 6560

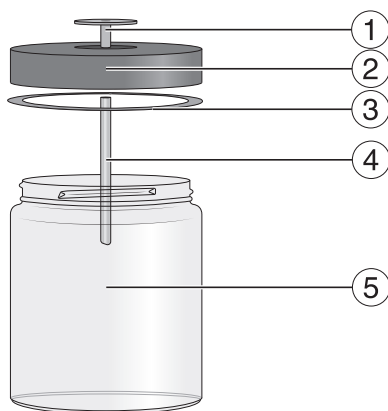
## Descrierea aparatului



- ① Flacon de lapte\*
- ② Tub de lapte
- ③ Conductă de lapte cu supapă de clătire

\* în funcție de model: CM 6360,  
CM 6560

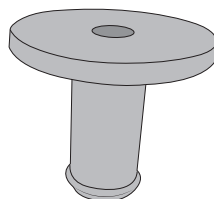
### Recipient pentru lapte, descriere detaliată



- ① Piesă de legătură
- ② Capac
- ③ Garnitură de etanșare
- ④ Tub de inox
- ⑤ Sticlă

### Piesă de legătură pentru tubul de lapte și recipientul de lapte

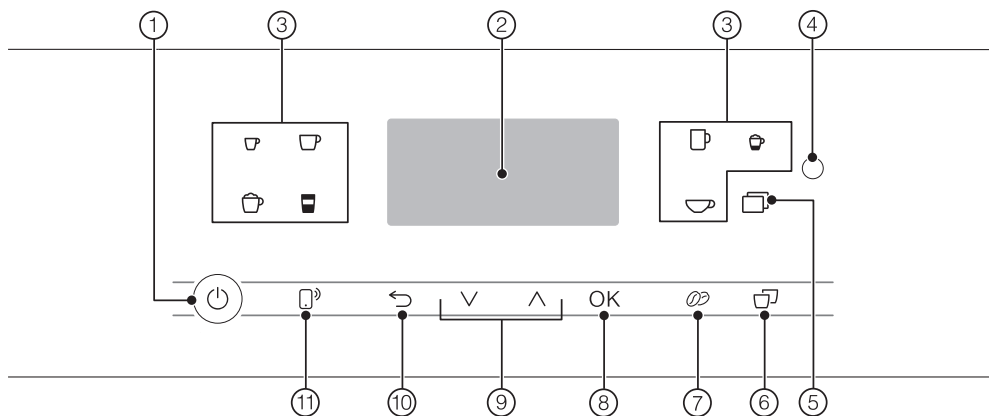
Puteți prepara laptele cu lancea de spumare sau în recipientul pentru lapte (inclusiv în funcție de model).










Piesa de legătură este conținută în inventarul de livrare și se fixează fie pe tubul de lapte, fie în capacul recipientului pentru lapte.

Când este livrat, conectorul este slăbit sau amplasat în capacul recipientului pentru lapte (în funcție de model). Puteți îndepărta ușor piesa de legătură de pe partea interioară a capacului recipientului pentru lapte.

## Elemente de comandă și afișare









- ① **Buton Pornire/Oprire**   
Pornirea și oprirea mașinii automate de cafea
- ② **Afișaj**  
Afișarea informațiilor despre activitatea și starea curentă
- ③ **Butoane pentru băuturi**  
Prepararea băuturilor
- ④ **Interfață optică**  
(doar pentru Serviciul Clienți Miele)
- ⑤ **Buton cu senzor** 
  - Prepararea altor băuturi: ristretto, cappuccino italiano, flat white, caffè latte, café au lait, lapte fierbinte și spumă de lapte, apă fierbinte, apă caldă, funcția Cană de cafea
  - Programe de întreținere
  - Profiluri
  - Setări
- ⑥ **Buton cu senzor „2 porții”**   
Prepararea a 2 porții dintr-o anumită băutură
- ⑦ **Buton cu senzor „DoubleShot”**   
Prepararea a două porții de cafea măcinată, pentru o cafea foarte puternică și aromată.
- ⑧ **Buton cu senzor OK**  
Confirmarea mesajelor afișate și salvarea setărilor
- ⑨ **Butoane săgeți**   
Răsfoire în listele de funcții, marcarea unei selecții sau modificarea valorilor
- ⑩ **Buton cu senzor „Înapoi”**   
Întoarcere în nivelul de meniu imediat superior și anularea acțiunilor nedorite
- ⑪ **Buton cu senzor MobileStart**   
Activarea pornirii de la distanță pentru prepararea unei băuturi prin aplicația Miele

## Elemente de comandă și afișare








---

### Simboluri pe afișaj

Suplimentar față de texte, pe afișaj pot apărea și următoarele simboluri:

Simbol	Explicație
	Simbolul marchează meniul „Setări” și punctul de meniu „Limbă”.
	Simbolul marchează informații și indicații de utilizare. Dacă este cazul, confirmați mesajele cu <i>OK</i> .
	Simbolul apare atunci când funcția Blocare comenzi este activată. Utilizarea aparatului este blocată.
	Cronometrul TeaTimer a fost pornit (consultați capitolul „Ceai”, secțiunea „Timer Ceai”). Durata de infuzie rămasă este afișată lângă simbol.
	Simbolul apare în timpul detartrării. (În plus, simbolul se găsește și pe rezervorul de apă: umpleți rezervorul până la acest marcaj.)
	Dacă este activat Miele@home pentru mașina automată de cafea, conexiunea WiFi este afișată cu aceste simboluri. Simbolurile indică puterea conexiunii WiFi în trepte de la puternic până la neconectat.

### Simbolurile butoanelor pentru băuturi

-  Espresso
-  Cafea
-  Cafea lungă
-  Cappuccino
-  Latte macchiato
-  Espresso macchiato
-  Apă pentru ceai

# Principiu de funcționare

## Butoane cu senzori

Espressorul se utilizează prin atingerea butoanelor cu senzori.


La fiecare apăsare a unui buton se aude un semnal acustic. Puteți să reglați volumul tonurilor butoanelor sau să le dezactivați (consultați capitolul „Setări”, secțiunea „Volum”).

## Meniul băuturilor


Meniul de selectare a băuturilor este accesat atunci când afișajul indică **Selectați o băutură**.

Miele

Selectați o băutură

Băuturi adiționale se găsesc în meniul Altele (buton cu senzor .

## Apelarea unui meniu și navigarea într-un meniu

Pentru a apela un meniu, atingeți butonul cu senzor corespunzător, de ex. butonul cu senzor .

Miele

Alte băuturi

Profiluri

Întreținere

În meniul respectiv puteți porni acțiuni sau modifica setări. O bară în partea dreaptă a afișajului indică faptul că mai urmează opțiuni sau text.

Dacă doriți să selectați un punct de meniu, atingeți butoanele săgeți  $\wedge$   $\vee$ , până când punctul de meniu dorit apare marcat pe fundal luminos.

De îndată ce apare o valoare, o indicație sau o setare, pe care o puteți confirma, butonul cu senzor *OK* luminează portocaliu.

Pentru a confirma selecția, atingeți butonul cu senzor *OK*.

Într-o listă de selecție, cu ajutorul bifei  $\checkmark$ , observați care setare este selectată momentan.

## Părăsirea unui meniu sau întreprinderea unei acțiuni

Pentru a părăsi meniul actual, atingeți butonul cu senzor  $\leftarrow$ .

Sau atingeți din nou butonul cu senzor care luminează portocaliu, pentru a reveni la meniul băuturilor.

Espressorul dumneavoastră de cafea este dotată cu un modul WiFi integrat. Asigurați-vă că în locul de instalare al espressorului de cafea există o rețea WiFi cu un semnal suficient de puternic.

Pentru utilizare aveți nevoie de:

- o rețea WiFi
- aplicația Miele
- un cont de utilizator pentru Miele (contul de utilizator poate fi creat în aplicația Miele)

Aplicația Miele vă ghidează pentru a realiza conexiunea între espressorul de cafea și rețeaua WiFi de acasă.

După ce ați integrat espressorul de cafea în rețeaua dumneavoastră WiFi, puteți efectua cu ajutorul aplicației Miele următoarele acțiuni, de exemplu:

- Instalarea actualizărilor de software
- Să accesați informații despre starea de funcționare a espressorului dumneavoastră de cafea
- Modificarea setărilor espressorului dumneavoastră de cafea
- Acționați de la distanță espressorul dumneavoastră de cafea

Prin integrarea espressorului de cafea în rețeaua dvs. WiFi crește consumul de energie, chiar și atunci când espressorul de cafea este oprit.

## Disponibilitatea conexiunii WiFi

Conexiunea WiFi împarte o gamă de frecvență cu alte aparate (de ex. microunde, jucării cu telecomandă). Astfel pot apărea întreruperi temporare sau permanente ale conexiunii. De aceea nu poate fi garantată o disponibilitate permanentă a funcțiilor oferite.

## Disponibilitate Miele@home

Utilizarea Miele App depinde de disponibilitatea Miele@home Services în țara dvs.

Serviciul Miele@home nu este disponibil în toate țările.

Informații privind disponibilitatea sunt disponibile pe site-ul web [www.miele.ro](http://www.miele.ro).

## Aplicația Miele

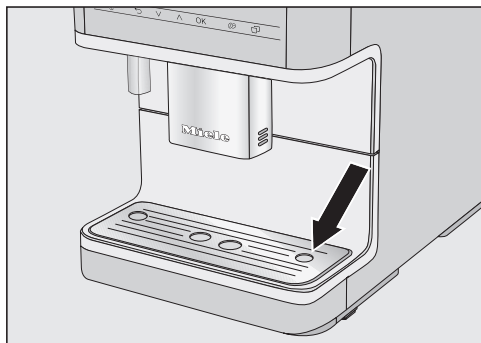
Aplicația Miele poate fi descărcată gratuit de pe Apple App Store® sau Google Play Store™.



# Prima punere în funcțiune

## Înainte de prima utilizare

- Îndepărtați eventualele etichete cu indicații.




- Îndepărtați folia de protecție de pe capacul tăvii de picurare și puneți-o în panoul de comandă inferior.
- Așezați espressorul pe o suprafață netedă și insensibilă la apă (consultați capitolul „Instrucțiuni de instalare”).

Curățați mașina de cafea, înainte de a o alimenta cu apă și boabe de cafea. Respectați indicațiile din capitolul „Curățare și întreținere”, de ex. curățați rezervoarele de boabe de cafea cu o lavetă moale și uscată.

- Curățați rezervorul de apă, recipientul de boabe de cafea și duza centrală.
- Scoateți rezervorul de apă și umpleți-l cu apă rece proaspătă. Respectați marcajul „max.” și așezați la loc rezervorul de apă.
- Scoateți capacul recipientului de boabe de cafea, umpleți cu boabe de cafea prăjită și așezați la loc capacul.
- Introduceți ștecărul espressorului în priză.

## Pornirea și punerea în funcțiune pentru prima dată

- Atingeți butonul Pornit/Oprit , dacă nu apare nimic pe afișaj.

### Selectarea limbii de pe afișaj

- Selectați limba de afișare dorită.

La nevoie, va fi solicitată locația dumneavoastră.

### Configurarea conexiunii (Miele@home)

Puteți conecta mașina automată de cafea cu rețeaua dumneavoastră WiFi de acasă.

În timpul punerii în funcțiune, pe afișaj apare mesajul: Config. „Miele@home”

**Sfat:** Puteți configura și mai târziu aplicația Miele@home pentru mașina dumneavoastră automată de cafea. Apoi selectați omitere.

- Verificați dacă semnalul rețelei dumneavoastră WiFi existent în locul de amplasare a mașinii automate de cafea este suficient de puternic.
- Atingeți mai departe.
- Selectați metoda de conectare dorită.
- Urmăți indicațiile de pe afișajul mașinii automate de cafea și din aplicația Miele.

Pe afișaj apare Conexiune realizată cu succes.

- Pentru a continua punerea în funcțiune, atingeți OK.



### Setarea nivelului de duritate a apei

Solicitați furnizorului local de apă informații privind nivelul de duritate al apei din zonă.

Mai multe informații despre duritatea apei găsiți în capitolul „Setări”, secțiunea „Duritatea apei”.

- Introduceți nivelul de duritate al apei din zona dumneavoastră (în °dH) și confirmați cu *OK*.

### Selectarea Regim performanță

Puteți selecta modul de performanță potrivit conform preferințelor dumneavoastră în materie de cafea (consultați capitolul „Setări”, secțiunea „Mod Performanță”).

- **Regim eco:** acest mod este un mod de economisire a energiei.
- **Regim barista:** acest mod este optimizat pentru a obține cafeaua perfectă.
- **Regim latte:** În acest mod, băuturile cu lapte pot fi preparate mult mai repede.

- Selectați regimul dorit.
- Confirmați cu *OK*.

Punerea în funcțiune este finalizată.

- Confirmați cu *OK*.


Espressorul se încălzește și clătește conductele. Din duza centrală curge apă de clătire.

- Înainte de a prepara lapte pentru prima dată, clătiți conducta de lapte (consultați capitolul „Curățare și îngrijire”, secțiunea „Clătirea conductei de lapte”).

Țineți cont de faptul că aroma integrală a cafelei și crema tipică se formează abia după ce preparați câteva cafele.

Pentru a asigura îndepărtarea din sistemul de infuzie a resturilor de cafea rezultate în urma procesului de testare din fabrică, aruncați primele 2 cești de cafea preparate la prima utilizare a mașinii.

La primele cafele se răsnește o cantitate mai mare de boabe de cafea. Acest lucru poate cauza acumularea de reziduuri de pulbere pe capacul tăvii de scurgere.

Pentru a opri espressorul după utilizare, atingeți butonul Pornire/Oprire . **Nu** deconectați ștecherul de la rețea – dacă deconectați espressorul de la rețeaua electrică la scurt timp după punerea în funcțiune, punerea în funcțiune trebuie efectuată din nou.

## Umplerea rezervorului de apă

⚠ Pericol pentru sănătate ca urmare a apei contaminate.

Apa care stă prea mult în rezervorul de apă se poate contamina și vă poate pune în pericol sănătatea.

Schimbați **zilnic** apa din rezervorul de apă.

⚠ Pericol de deteriorare ca urmare a utilizării necorespunzătoare.

Lichidele inadecvate, precum apa caldă sau fierbinte și alte lichide pot deteriora mașina automată de cafea.

Apa îmbogățită cu dioxid de carbon formează depuneri foarte ample de calcar în mașină.

Umpleți rezervorul exclusiv cu apă potabilă proaspătă și rece.

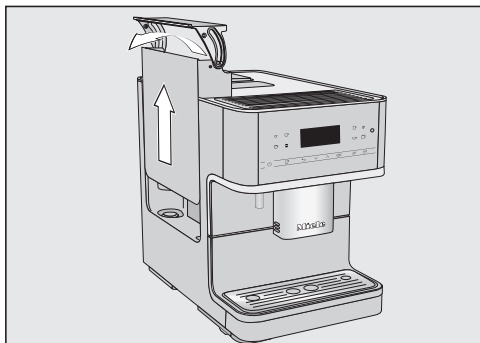
Dacă rezervorul de apă este puțin mai mare sau înclinat, supapa de evacuare poate să nu andocheze corect și apa se poate scurge.

Verificați dacă zona de sub rezervorul de apă este murdară.

Eventual curățați suprafața de sub rezervorul de apă.

■ Umpleți rezervorul de apă cu apă potabilă și proaspătă de la robinet până la marcajul *max*.


■ Introduceți rezervorul de apă înapoi.



■ Apăsați în partea dreaptă pe capac.

■ Scoateți rezervorul de apă, ținându-l de capac și trăgându-l în sus.

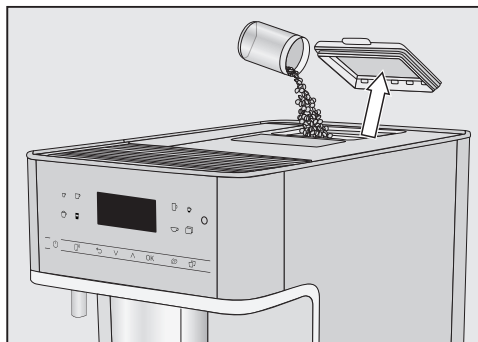
## Umplerea rezervorului de cafea boabe

 Pericol de deteriorare a râșniței ca urmare a utilizării necorespunzătoare.

Atunci când în rezervorul de boabe sunt turnate substanțe neadecvate precum lichidele, cafeaua măcinată sau boabele de cafea pretratate cu zahăr, caramel sau alte arome, mașina automată de cafea se deteriorează.

Și cafeaua brută (boabe verzi, neprăjite) sau amestecurile de cafea ce conțin cafea brută pot deteriora râșnița mașinii. Boabele de cafea brută sunt foarte tari și au o anumită cantitate de umiditate reziduală. Râșnița mașinii de cafea se poate defecta încă de la prima măcinare.

Umpleți rezervorul doar cu boabe prăjite.



- Scoateți capacul rezervorului de cafea boabe.
- Umpleți rezervorul cu boabe de cafea.
- Așezați capacul la loc.

**Sfat:** Adăugați doar cantitatea de cafea boabe pe care considerați că o puteți consuma în următoarele câteva zile. Cafeaua își pierde aroma la contactul cu aerul.

Puteți să preparați fiecare ceașcă de espresso sau de cafea folosind boabe de cafea întregi prăjite, pe care mașina le macină pe loc pentru fiecare porție. Umpleți rezervorul cu boabe de cafea.

Ca alternativă, pentru prepararea băuturii de cafea puteți folosi cafea gata măcinată (pudră).

**Sfat:** Puteți măcina cafeaua brută cu o râșniță pentru nuci sau semințe. De regulă, astfel de râșnițe au un cuțit rotativ din oțel inoxidabil. Adăugați apoi, **în porții**, cafeaua crudă măcinată în jghebul pentru cafea măcinată și preparați băutura de cafea dorită.

# Pornire și oprire

---

## Pornirea espressorului

- Atingeți butonul de Pornire/Oprire .

Espressorul se încălzește și clătește conductele. Din duza centrală curge apă fierbinte.

Dacă pe afișaj apare *Selectați o băutură*, puteți să preparați băuturi.

Dacă espressorul are deja temperatura de funcționare, conductele nu sunt spălate la pornire.

## Trezirea espressoarelor din modul standby

Pentru a economisi energie, afișajul se va stinge după aprox. 7 minute, dacă nu atingeți niciun buton cu senzor sau nu rulați niciun program de întreținere a mașinii. Butonul cu senzor *OK* pulsează atât timp cât espressorul este pornit.

- Pentru a „trezi” espressorul și pentru a prepara din nou băuturi, atingeți unul dintre butoanele cu senzori.

## Oprirea mașinii de preparat cafea

- Atingeți butonul de Pornire/Oprire .

Dacă ați preparat o băutură cu conținut de lapte, pe afișaj va apărea mesajul *Puneți supapa în tava colectoare*.

- După ce ați introdus conducta de lapte prin capacul tăvii colectoare, atingeți *OK*.

Dacă ați folosit mașina de cafea pentru prepararea unei băuturi, mașina va efectua o clătire a conductelor de cafea, înainte de oprire.

## Pregătirea pentru absențe mai lungi

Dacă nu utilizați espressorul pentru mai mult de trei zile, de exemplu, în timpul unei vacanțe, pregătiți aparatul pentru acest lucru.

- Goliți tava de scurgere, rezervorul de reziduuri și rezervorul de apă.
- Curățați temeinic toate componentele, inclusiv unitatea de preparare și incinta.
- Scoateți ștecărul din priză pentru a decupla espressorul de la rețeaua electrică.

## Suprafața de încălzire a ceștilor



În funcție de model: CM 6360,  
CM 6560.

Puteți preîncălzi cești sau pahare pe suprafața de încălzire a espressorului.

Gustul și aroma băuturilor espresso și de alt tip sunt potențate în cești preîncălzite, iar temperatura băuturilor este păstrată mai mult timp.

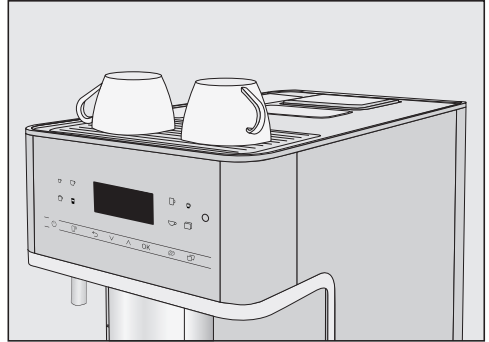
Atunci când încălzirea ceștilor este activată, suportul pentru căni se va încălzi încontinuu, cât timp espressorul este pornit. Acest lucru crește consumul de energie al espressorului de cafea.

### Pornirea și oprirea suprafeței de încălzire a ceștilor

- Atingeți butonul cu senzor .
- Selectați Setări  | Încălzire căni.
- Selectați opțiunea dorită.
- Confirmați cu *OK*.

Setarea este astfel salvată.

### Preîncălziți ceștile

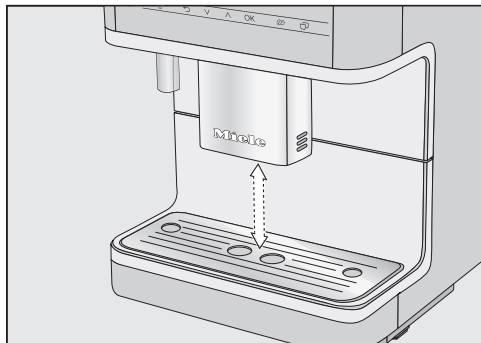


- Așezați ceștile sau paharele pe suprafața de încălzire a espressorului.

## Reglarea dispersorului central la înălțimea ceștii

---

Puteți regla dispersorul central pentru a corespunde înălțimii ceștilor și a paharelor folosite, astfel încât cafeaua sau espresso-ul să nu se răcească prea repede, iar crema să se mențină mai mult timp.



- Trageți dispersorul central până la marginea ceștii.  
Sau împingeți dispersorul în sus până când rămâne suficient spațiu sub acesta pentru a așeza recipientul dorit.



Pericol de arsuri și opărire la dis-persoare.

Lichidele și aburul emanate sunt foar-te fierbinți și pot provoca opării.

Nu țineți părți ale corpului sub dis-persoare în timp ce prin acestea se emană lichide fierbinți sau aburi.

Nu atingeți componentele fierbinți ale mașinii.

## Cafea

### Specialități de cafea în detaliu

Cu ajutorul mașinii automate de cafea puteți prepara următoarele specialități de cafea:

- **Ristretto** este un espresso mai con-centrat și mai puternic. Aceeași canti-tate de cafea măcinată ca la espresso este preparată cu foarte puțină apă.
- **Espresso** este o cafea tare, aromată, ce are deasupra un strat gros de spu-mă de culoare alunie-maronie, denu-mit caimac. Pentru prepararea espresso-ului utili-zați boabe de cafea special rumenite în acest scop.
- **Cafea** se deosebește de espresso prin cantitatea mai mare de apă utilizată și prin rumenirea specială a boabelor de cafea. Pentru prepararea cafelei utilizați boabe de cafea special rumenite în acest scop.
- **Cafea lungă** este o cafea cu și mai multă apă.
- **Cappuccino** este alcătuit din circa 2 treimi spumă de lapte și 1 treime espresso.

- **Latte macchiato** este alcătuit din câte 1 treime de lapte fierbinte, spumă de lapte și espresso.
  - **Caffè Latte** se prepară din espresso și lapte fierbinte.
  - **Cappuccino italiano** are aceleași can-tități de spumă de lapte și espresso ca și un cappuccino. Diferența este că se prepară mai întâi espresso și apoi spu-ma de lapte.
  - **Espresso macchiato** este un espresso acoperit cu un strat subțire de spumă de lapte.
  - **Flat white** este o variantă specială de cappuccino: o cantitate semnificativ mai mare de espresso decât de spu-mă de lapte asigură o aromă de cafea intensă.
  - **Café au lait** este o specialitate france-ză de cafea, alcătuită din cafea și spu-mă de lapte. Café au lait se servește de obicei într-un bol.
- În plus, se pot prepara **lapte fierbinte și spumă de lapte**.

### Lapte și produse lactate alternative

Aditivi cu zahăr în laptele de vacă sau produse lactate alternative de origine vegetală, de ex. băuturi din soia, pot bloca conducta de lapte și compo-nentele prin care trece laptele. Restu-rile de lichide neadecvate pot afecta prepararea corespunzătoare. Folosiți exclusiv lapte fără aditivi.

Laptele de origine animală conține în mod natural bacterii.

Dacă folosiți lapte de origine animală, acesta trebuie să fie obligatoriu pas-teurizat, cum ar fi lapte de vacă pas-teurizat.

## Prepararea băuturilor

Puteți prepara lapte fierbinte și spumă de lapte cu lapte de vacă sau cu produse alternative de lapte vegetal.

După etapa de încălzire, în duza centrală laptele absorbit este încălzit cu ajutorul aburilor, apoi spumat pentru a se obține spuma de lapte. În funcție de laptele folosit însă, consistența spumei de lapte diferă foarte mult. Nu orice sortiment de lapte este bun pentru spuma de lapte.

**Sfat:** Pentru o consistență perfectă a spumei de lapte folosiți lapte de vacă rece ( $< 10\text{ }^{\circ}\text{C}$ ) cu un conținut de albumină de min 3 %.

Puteți să alegeți conținutul de grăsime al laptelui după preferințele personale. Cu lapte integral (minimum 3,5 % grăsime), spuma de lapte va fi mai cremoasă decât cu lapte degresat.

Produsele lactate alternative de origine vegetală – denumite în continuare „produse lactate alternative” – conțin alte ingrediente decât, de ex., laptele de vacă. Îngroșarea apare în produsele lactate alternative datorită sedimentării naturale. La prepararea laptelui cald sau a spumei de lapte, astfel de agenți de îngroșare pot împiedica aspirarea produsului lactat alternativ.

Se amestecă bine produsele lactate alternative chiar înainte de preparare.

Nu agitați produsele lactate alternative. Agitarea duce la formarea nedorită de spumă în ambalaj și afectează prepararea.

**Sfat:** Clățiți manual conducta de lapte imediat după preparare.

### Pregătirea recipientului de lapte

Laptele **nu** este răcit în recipient.

Dacă lăsați laptele nerefrigerat în recipientul de lapte pentru o perioadă lungă de timp, laptele se poate strica (în funcție de tipul de lapte).

În special, nu lăsați laptele de vacă nerefrigerat în recipientul de lapte pentru o perioadă lungă de timp.

Respectați instrucțiunile producătorului cu privire la termenul de valabilitate al laptelui utilizat.

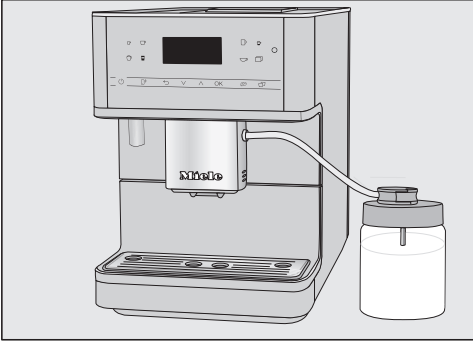
Dacă nu ați preparat de mult timp băuturi cu lapte, clățiți conducta de lapte înainte de a prepara prima băutură.

**Sfat:** Folosiți lapte rece ( $< 10\text{ }^{\circ}\text{C}$ ), pentru a prepara o spumă de lapte de bună calitate.

- Introduceți racordul de sus în capac, până când se fixează corespunzător.
- Introduceți tubul de inox dinspre interior în capac. Capătul înclinat trebuie să fie îndreptat în jos.
- Dacă folosiți un produs lactat alternativ, amestecați-l bine. Pentru o preparare optimă, aveți nevoie de produse lactate alternative amestecate, nu agitate.
- Umpleți recipientul de lapte până la max. 2 cm sub margine. Închideți recipientul de lapte cu capacul.

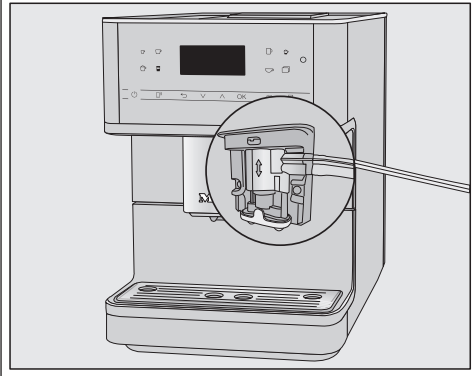


## Prepararea băuturilor



- Așezați flaconul de lapte în dreapta, lângă mașina automată de cafea.
- Cuplați supapa de clătire a conductei de lapte la capacul flaconului de lapte.
- Conectați recipientul de lapte cu aparatul automat pentru cafea, introducând conducta de lapte în sistemul de prindere al duzei centrale.

„Ghidajul exterior” de pe conducta de lapte și de pe duza centrală vă ajută să realizați asamblarea corectă.

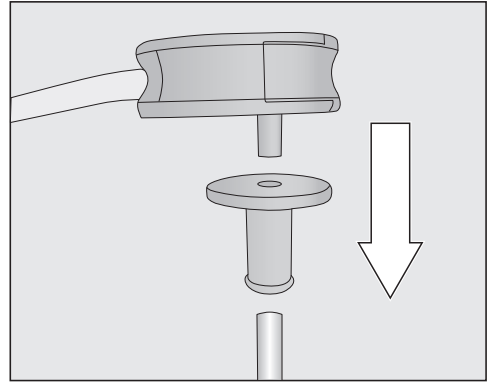


### Pregătirea cutiei de lapte cu tubul de lapte

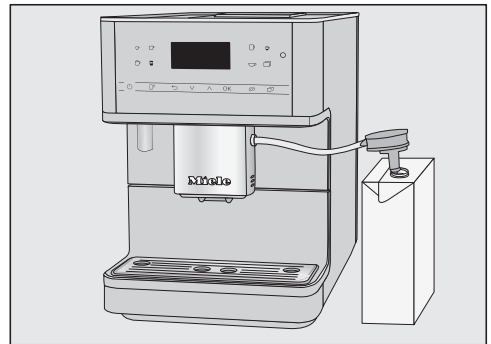
Dacă nu ați preparat de mult timp băuturi cu lapte, clătiți conducta de lapte înainte de a prepara prima băutură.

Cu ajutorul tubului de lapte puteți prepara lapte direct din cutie sau din alte ambalaje în care se comercializează laptele. Tubul de lapte este format dintr-o piesă de legătură și un tub din oțel inoxidabil lung.

**Sfat:** Folosiți lapte rece ( $< 10\text{ }^{\circ}\text{C}$ ), pentru a prepara o spumă de lapte de bună calitate.



- Mai întâi fixați racordul pe tubul lung de inox. Capătul înclinat trebuie să fie îndreptat în jos.
- Cuplați supapa de clătire la racord.

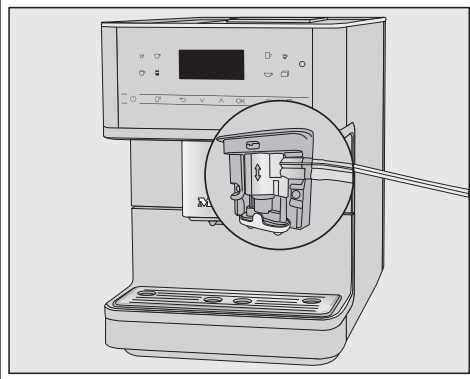


- Dacă folosiți un produs lactat alternativ, amestecați-l bine. Pentru o preparare optimă, aveți nevoie de produse lactate alternative amestecate, nu agitate.

## Prepararea băuturilor

- Așezați cutia de lapte în dreapta mașinii automate de cafea.
- Introduceți tubul de lapte în lapte.
- Introduceți conducta de lapte în racordul duzei centrale.

„Ghidajul exterior” de pe conducta de lapte și de pe duza centrală vă ajută să realizați asamblarea corectă.




**Sfat:** După utilizare, clătiți tubul de lapte sub jet de apă.

### Prepararea cafelei



- Așezați o ceașcă sub dispersorul central.

- Dacă doriți să preparați o băutură de cafea cu lapte fierbinte sau cu spumă de lapte, pregătiți cutia de lapte cu tubul pentru lapte sau recipientul pentru lapte.
- Selectați o băutură: atingeți butonul corespunzător băuturii dorite. Sau selectați o băutură în meniul Altele | Alte băuturi (buton cu senzor ).

Prepararea va începe.


### Anularea preparării

- Atingeți din nou simbolul care luminează portocaliu de pe panoul de comandă.

Atunci când preparați băuturi din mai multe componente, de ex. latte macchiato, puteți anula din timp prepararea componentelor individuale.

- Atunci când apare Stop, confirmați cu OK.

### DoubleShot

Pentru o băutură de cafea extrem de puternică și aromată puteți să selectați funcția DoubleShot . După jumătatea procesului de infuzie, vor fi măcinate și infuzate noi boabe de cafea. Prin timpul de extracție scurtat, sunt eliberate mai puține arome și substanțe amare.

Puteți activa funcția DoubleShot pentru băuturile de cafea, mai puțin „Ristretto”.

## Prepararea unei cafele cu DoubleShot ☉

- Atingeți butonul cu senzor ☉, imediat înainte sau după ce ați pornit prepararea unei băuturi.

Prepararea începe, iar butonul cu senzor ☉ luminează. Se macină și se infuzează 2 porții de boabe de cafea.

## Prepararea a 2 porții ☐

Puteți administra simultan 2 porții de băutură, fie într-o singură ceașcă mai mare, fie în 2 cești separate.



- Așezați câte un recipient sub fiecare duză de ieșire a duzei centrale.
- Atingeți butonul cu senzor ☐, imediat înainte sau după ce ați pornit prepararea unei băuturi.

Butonul cu senzor ☐ luminează.

Prepararea începe și se prepară 2 porții din băutura dorită.

## Cană de cafea: Prepararea consecutivă a mai multor cești de cafea

Puteți prepara în mod automat mai multe cești de cafea consecutiv folosind funcția lbric de cafea (maximum 1 litru).

Este afișat meniul băuturilor.

**Sfat:** Aveți grijă ca recipientul de boabe și rezervorul de apă să fie suficient de pline, înainte de a porni lbric de cafea.

- Așezați un vas de mărime corespunzătoare sub duza centrală.
- Atingeți butonul cu senzor ☐.
- Selectați Altele | Alte băuturi | lbric de cafea și confirmați cu OK.
- Selectați numărul de cești dorit (3 până la 8).

Cafeaua este măcinată, infuzată și administrată individual pentru fiecare ceașcă în parte. Procesul este indicat pe afișaj.

## Anularea preparării

- Atingeți butonul cu senzor ☐.

## Prepararea băuturilor din cafea gata măcinată

Pentru băuturile din cafea gata măcinată, adăugați cafeaua măcinată cu porția în jgheabul de cafea măcinată. Astfel puteți opta pentru o ceașcă de cafea decafeinizată, de exemplu, chiar dacă recipientul de boabe este umplut cu boabe de cafea cu conținut de cafeină.

Din cafea măcinată puteți prepara 1 porție de cafea sau espresso.

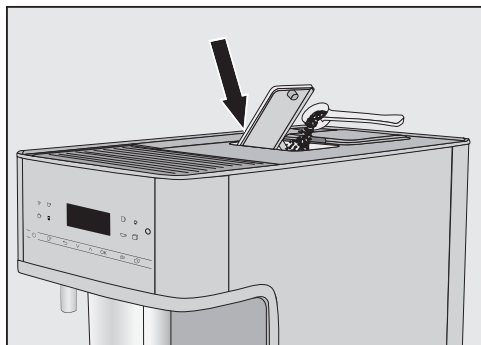
Umpleți jgheabul pentru cafea măcinată cu **maximum 12 g** de cafea măcinată.

Dacă introduceți prea multă cafea măcinată în jgheab, unitatea de preparare nu poate să preseze cafeaua măcinată.

## Adăugarea cafelei gata măcinate

Mașina de cafea va folosi întreaga cantitate de cafea măcinată pe care ați introdus-o pentru următoarea băutură.

## Prepararea băuturilor



- Deschideți jgheabul pentru cafea măcinată.

Umpleți jgheabul pentru cafea măcinată cu max. **12 g** de cafea măcinată.

- Adăugați cafeaua măcinată în jgheab.
- Închideți jgheabul pentru cafea măcinată.

### Prepararea băuturilor din cafea gata măcinată

Pe afișaj apare: Preparați cafea măcinată?

- Selectați da și confirmați cu *OK*.

Puteți opta acum pentru tipul băuturii pe care doriți să o preparați din cafea măcinată.

- Așezați o ceașcă sub dispersorul central.
- Selectați băutura.

Cafeaua va fi preparată.

Când selectați **nu** și confirmați cu *OK*, cafeaua măcinată va fi aruncată în rezervorul de reziduuri fără a fi infuzată. Mașina se clătește.

## Ceai

Temperaturile de evacuare prea ridicate sau prea scăzute și timpii de infuzare prea scurți sau prea lungi pot afecta gustul ceaiului.

Respectați instrucțiunile de preparare ale producătorului pentru ceaiul pe care îl preparați.

Espressorul nu este conceput pentru aplicații comerciale sau științifice. Valorile de temperatură de ieșire sunt orientative și pot varia în funcție de condițiile de mediu.

### Specialități de ceai în detaliu

La prepararea ceaiului, puteți selecta apă fierbinte pentru următoarele specialități de ceai:

- **Ceai japonez** este un ceai verde de înaltă calitate și se distinge printr-un gust fin, proaspăt „verde”.  
Temperatura apei: cca. 65 °C, durată de infuzie: cca. 1,5 minute
- **Ceai alb** este un ceai verde, pentru care se utilizează doar mugurii tineri, încă închiși, ai arbustului de ceai, care sunt prelucrați într-o manieră deosebit de blândă. Ceaiul alb are un gust foarte delicat.  
Temperatura apei: cca. 70 °C, durată de infuzie: cca. 2 minute
- **Ceai verde** capătă culoarea sa verde de la frunzele arbustului de ceai. În funcție de regiune, frunzele de ceai sunt prăjite sau tratate cu abur. Ceaiul verde poate fi infuzat de mai multe ori.  
Temperatura apei: cca. 77 °C, durată de infuzie: cca. 2,5 minute
- **Ceai negru** capătă culoarea sa închisă și gustul tipic în urma fermentării frunzelor de ceai. Ceaiul negru poate fi

combinat foarte bine cu puțină lămâie sau lapte.

Temperatura apei: cca. 87 °C, durată de infuzie: cca. 3 minute

- **Ceai de plante** este o infuzie aromată din frunze uscate sau din părți proaspete ale plantelor.

Temperatura apei: cca. 87 °C, durată de infuzie: cca. 8 minute

- **Ceai de fructe** se compune din bucăți de fructe uscate și/sau părți ale plantelor, de ex. măceșe. Gustul variază în funcție de plantele folosite și de amestecul lor. Multe ceaiuri de fructe sunt aromatizate suplimentar.

Temperatura apei: cca. 87 °C, durată de infuzie: cca. 8 minute

Temperatura de ieșire presetată variază în funcție de tipul de ceai.

Temperaturile respective sunt temperaturile recomandate de Miele pentru prepararea acestor sortimente de ceai.

Utilizați frunze de ceai, amestecuri sau pliculețe în funcție de preferințele personale.

Dozarea cantității de ceai variază de la un sortiment de ceai la altul. Urmați recomandările de pe ambalajul ceaiului sau pe care le-ați primit la achiziționarea ceaiului. Cantitatea de apă pentru ceai poate fi adaptată în funcție de sortimentul de ceai și mărimea ceștii (consultați capitolul „Modificare mărime porție“).

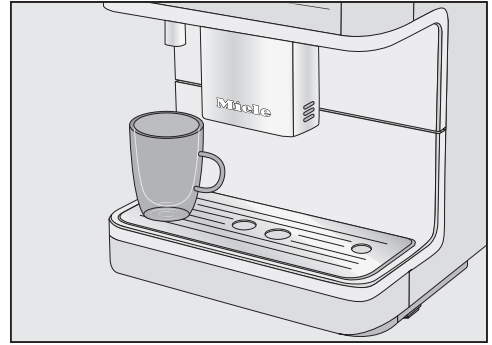
### Prepararea ceaiului

Este afișat meniul cu diferitele sortimente de ceai, atunci când atingeți butonul cu senzor ☞.

Este afișat meniul băuturilor.

■ Introduceți ceaiul vrac într-un filtru de ceai sau scoateți pliculețul de ceai din ambalaj.

■ Introduceți filtrul de ceai sau pliculețul de ceai în ceașcă.



■ Așezați ceașca sub dispersorul de apă fierbinte.

■ Atingeți butonul cu senzor ☞.

■ Alegeți sortimentul de ceai dorit.

■ Confirmați cu OK.

Apa fierbinte curge în ceașcă.

Dacă este selectată setarea TeaTimer | automat, pornește cronometrul pentru timpul de infuzare după prepararea apei pentru ceai.

■ Îndepărtați frunzele de ceai sau pliculețul de ceai la sfârșitul timpului de infuzare.

### Pornirea manuală a funcției Timer Ceai

Puteți începe TeaTimer manual.

De îndată ce a fost eliberată toată apa pentru ceai, pe afișaj apare TeaTimer.

■ Atingeți OK.

Se deschide editorul cu durata de timp propusă.

■ Modificați timpul de infuzare dacă este necesar.

■ Confirmați cu OK.


După expirarea timpului de infuzare se aude o alarmă sonoră și simbolul ⚠ clipește.

## Prepararea băuturilor

---

- Îndepărtați frunzele de ceai sau pliculețul de ceai.

### Prepararea apei calde și fierbinți

 Pericol de ardere și opărire la dispersorul de apă fierbinte. Lichidele și aburul emanate sunt foarte fierbinți și pot provoca opăiri.


Nu țineți părți ale corpului sub disperseoare în timp ce prin acestea se emană lichide fierbinți sau aburi.

Nu atingeți componentele fierbinți ale mașinii.

Puteți alege dintre următoarele opțiuni:

- Apă fierbinte cca. 80 °C
- Apă caldă cca. 60 °C

Este afișat meniul băuturilor.



- Așezați un recipient corespunzător sub dispersorul de apă fierbinte.
- Atingeți butonul cu senzor .
- Selectați Alte băuturi și apoi apă caldă sau apă fierbinte.
- Confirmați cu *OK*.

Prepararea va începe.

Cu funcția Regim expert puteți să modificați mărimea porției în timpul preparării băuturii. Setarea **nu** este salvată și este valabilă doar pentru băutura actuală.

### Activarea și dezactivarea modului expert



Este afișat meniul băuturilor.

- Atingeți butonul cu senzor .
- Selectați Setări  | Regim expert.
- Selectați opțiunea dorită.
- Confirmați cu *OK*.

Setarea este astfel salvată.

### Modificarea mărimii porției în modul Expert

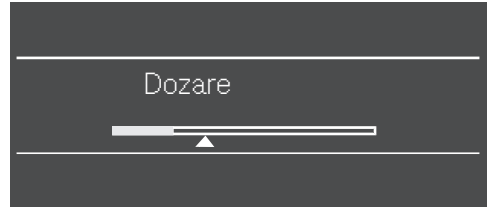
Cantitatea de băutură poate fi modificată doar în timpul etapelor individuale de preparare și numai pentru băutura preparată. Cantitatea nu va fi salvată în memorie.

Atunci când selectați DoubleShot  sau 2 porții , mărimea porției nu mai poate fi modificată cu modul expert.

Este afișat meniul băuturilor.

- Selectați o băutură.

Prepararea va începe. În timpul administrării puteți să modificați mărimea porției, de ex. la latte macchiato puteți să modificați cantitățile de lapte fierbinte, spumă de lapte și espresso.



- Deplasați cursorul (sub formă de triunghi) în direcția dorită cu butoanele săgeți  $\wedge$  și  $\vee$ .

## Grad de râșnire

Gradul de râșnire determină programul de lucru al cafelei măcinate cu apă, așa-numitul timp de extracție. Numai dacă gradul de râșnire este setat în mod optim, poate fi preparată o băutură perfectă de cafea cu caimac fin, de culoare maro-alun.

### Verificarea gradului corect de măcinare

Există mai multe moduri de a verifica setarea corectă a râșniței de cafea.

Gradul de măcinare este **prea grosier**, dacă:

- espresso-ul sau cafeaua se scurge prea repede în ceașcă,
- espresso-ul sau cafeaua are gust acru,
- crema este foarte deschisă la culoare și inconsistentă.

Gradul de măcinare este **prea fin**, dacă:

- espresso-ul sau cafeaua doar se prelinge sub formă de stropi în ceașcă,
- espresso-ul sau cafeaua are gust amar,
- crema are culoare brun închisă.

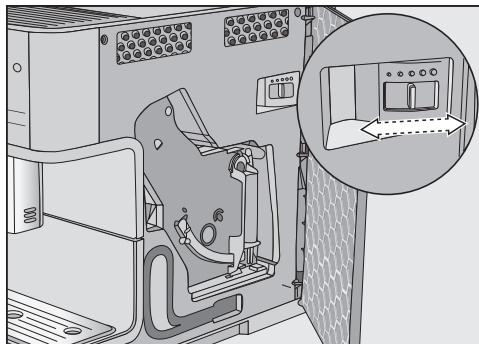
### Reglarea gradului de râșnire

Dacă gradul de râșnire este reglat cu mai mult de o treaptă, acesta poate fi deteriorat.

Modificați întotdeauna gradul de râșnire cu diferență de doar o treaptă.

Începeți prepararea unei băuturi după fiecare reglare, astfel încât boabele de cafea să fie măcinate. Apoi puteți regla din nou gradul de râșnire în trepte.

- Deschideți ușa aparatului.



- Glisați reglorul gradului de măcinare cu maximum o treaptă spre stânga (pentru o măcinare mai fină) sau spre dreapta (pentru o măcinare mai grosieră).

Gradul de râșnire setat este eficient pentru toate băuturile de cafea.

- Închideți ușa aparatului.
- Goliți tava de scurgere și rezervorul de reziduuri.
- Preparați o băutură de cafea.

Apoi puteți regla din nou gradul de râșnire.

Noul grad de râșnire va fi aplicat doar după prepararea celei de-a doua cești de cafea.

Râșnița se uzează în mod natural în timp. Dacă este necesar, reglați gradul de măcinare mai fin.



## Mărime porție

Savoarea cafelei preparate depinde nu doar de tipul cafelei, ci și de cantitatea de apă folosită.

Puteți programa cantitatea de apă care urmează să fie administrată pentru toate băuturile (cu excepția lbric de cafea) conform mărimii ceștilor și/sau tipului de cafea folosit.

Pentru specialitățile de cafea preparate cu lapte, pe lângă cantitatea de espresso sau cafea, puteți ajusta și porțiile de lapte și spumă de lapte în funcție de preferințele dvs.

Pentru fiecare tip de băutură există o cantitate maximă programabilă. Prepararea băuturii este oprită atunci când se atinge această cantitate. Cantitatea maximă posibilă pentru tipul de băutură respectiv este apoi salvată.

## Cantitatea de cafea măcinată

Mașina automată de cafea poate măcina și infuza 6-14 g de boabe de cafea per ceașcă. Cu cât cantitatea de cafea măcinată este mai mare, cu atât va fi mai tare, mai concentrată băutura de cafea.

Cantitatea de cafea măcinată este **prea puțină**, dacă espresso-ul sau cafeaua are un gust slab.

Pentru a infuza mai multă pulbere de cafea, măriți cantitatea de măcinat.

Cantitatea de cafea măcinată este **prea mare**, dacă espresso-ul sau cafeaua are un gust amar.

Pentru a infuza mai puțină pulbere de cafea, reduceți cantitatea de măcinat.

**Sfat:** Dacă vi se pare că băutura de cafea este prea puternică sau are gust prea amar, încercați un alt tip de boabe.

## Preinfuzarea cafelei măcinate

Atunci când funcția de Preinfuzie este activată, cafeaua măcinată este mai întâi umezită cu puțină apă fierbinte. Cafeaua măcinată se umflă puțin. Apoi, restul de apă fierbinte este trecut la presiune ridicată prin cafeaua măcinată umezită. Dacă, de exemplu, cafeaua are un gust prea fad și doriți mai multă „aromă” sau „tărie”, încercați funcția „Preinfuzare”. În funcție de tipul de cafea utilizat, pre-infuzarea poate intensifica gustul.

Puteți selecta un proces de preinfuzie cu durată scurtă sau lungă, sau puteți deselecta complet funcția de „Preinfuzie”.

**Sfat:** Pre-infuzarea este recomandată în special pentru prepararea cafelei.

## Temperatura de infuzie a specialităților de cafea

Temperatura de infuzie trebuie să fie ajustată la boabele de cafea utilizate și la prăjirea lor. De asemenea, este important dacă pregătiți espresso sau cafea.

Unele tipuri de cafea sunt prea delicate la temperaturi ridicate de infuzare, astfel încât gustul va fi afectat. Dacă cafeaua dvs. are un gust amar, o temperatură de infuzare prea mare poate fi cauza.


Espresso este de obicei preparat la temperaturi mai ridicate.

## Afișarea și modificarea parametrilor

Puteți modifica mărimea porției pentru toate băuturile.

De asemenea, pentru băuturile de cafea, puteți seta individual cantitatea de cafea măcinată, temperatura de infuzie și opțiunea de pre-infuzie.

# Parametri

- Atingeți .
- Selectați Parametri.
- Selectați o băutură.
- Confirmați cu *OK*.

Sunt afișați parametrii pe care îi puteți modifica pentru această băutură.

Dacă ați selectat o băutură de cafea, sunt afișate setările actuale pentru Cantitate măcinare, Temperatură de infuzie și Preinfuzie.


Pe primul rând este afișat punctul de meniu Cantitate băuturi. Dacă selectați Cantitate băuturi și confirmați cu *OK*, prepararea băuturii începe imediat.

- Selectați parametrul dorit.
- Modificați setarea după cum doriți.
- Confirmați cu *OK*.

Setarea este astfel salvată.

## Modificarea mărimii porției

Puteți modifica cantitatea de băutură în modul Expert pentru băutura pregătită sau permanent. Dacă doriți să modificați permanent cantitatea unei băuturi, modificați parametrul Cantitate băuturi.

- Așezați o ceașcă sub duza centrală.
- Atingeți .
- Selectați Parametri.
- Selectați o băutură.
- Confirmați cu *OK*.

Sunt afișați parametrii pe care îi puteți modifica pentru această băutură.

- Selectați Cantitate băuturi.
- Confirmați cu *OK*.

Va fi preparată băutura dorită. Imediat ce a fost pregătită cantitatea minimă, se afișează pe afișaj salvați.

- Dacă recipientul s-a umplut până la nivelul dorit, atingeți *OK*.

Dacă doriți să modificați mărimea porției la specialitățile de cafea cu lapte, ingredientele băuturii vor fi salvate succesiv în timpul preparării.

- Atingeți *OK* când s-a administrat cantitatea dorită din fiecare ingredient.

De acum încolo, această băutură va fi preparată conform mărimii porției programate.

**Sfat:** Puteți modifica mărimea porției băuturilor afișate pe panoul de comandă prin apăsarea lungă a unui buton. Pentru aceasta, apăsați butonul băuturii dorite, până când începe prepararea. Imediat ce a fost pregătită cantitatea minimă, se afișează pe afișaj salvați.

Dacă rezervorul de apă se golește în timpul pregătirii, programarea cantității este anulată. Cantitatea **nu** va fi salvată în memorie.


## Profiluri

Pentru a satisface gusturile și preferințele în materie de cafea ale diferiților utilizatori, puteți crea până la profiluri individuale pe lângă meniul de băuturi Miele (profil Miele).

În fiecare profil puteți ajusta individual mărimile porțiilor și parametrii pentru toate băuturile.

Denumirea profilului curent va apărea pe afișaj în stânga sus.

## Crearea unui profil

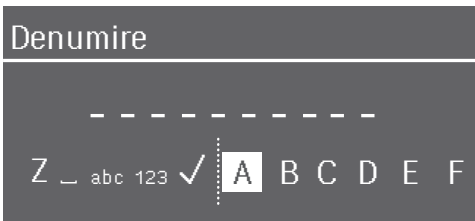
- Atingeți butonul cu senzor .
- Selectați Profiluri.
- Confirmați cu *OK*.

Se deschide meniul Profiluri.

- Selectați Creare profil.

Pe afișaj se deschide editorul.

Introduceți litere și cifre cu ajutorul butoanelor săgeți  $\wedge$  și  $\vee$ . Puteți selecta, de asemenea, scrierea cu majuscule sau cu litere mici.




- Pentru a introduce un caracter, marcați acel caracter și confirmați selecția cu *OK*.
- Pentru a șterge un caracter, atingeți butonul senzorului  $\leftarrow$ .
- Pentru a salva numele, atingeți bifaarea  $\checkmark$  și confirmați cu *OK*.
- Introduceți numele profilului.

**Sfat:** Este indicat să optați pentru denumiri scurte și expresive.

Profilul este creat.


## Prepararea băuturilor dintr-un profil de utilizator

- Atingeți butonul cu senzor  și selectați Profiluri. Confirmați cu *OK*.
- Selectați profilul dorit.
- Selectați băutura dorită.

Prepararea băuturii începe.

## Modificarea băuturilor într-un profil

Dacă modificați parametrii unei băuturi într-un profil, aceste setări sunt valabile doar pentru profilul activ. Setările pentru băuturile din alte profiluri nu vor fi afectate.

- Atingeți butonul cu senzor .

Se deschide meniul Profiluri.

- Selectați profilul dorit.

Denumirea profilului selectat va apărea pe afișaj în stânga sus.

Acum puteți modifica individual băuturile.

## Editare profil

Dacă ați creat deja cel puțin un profil, puteți redenumi, șterge sau muta profilurile în meniul Profiluri.

- Atingeți butonul cu senzor .

Se deschide meniul Profiluri.

- Selectați Editați.
- Confirmați cu *OK*.

Acum puteți edita următoarele setări pentru profilul selectat:

- Setarea trecerii de la un profil la altul

# Profiluri

---

- Modificarea numelui profilului
- Ștergerea unui profil

## Setarea trecerii de la un profil la altul

- Atingeți butonul cu senzor .

Se deschide meniul Profiluri.

- Selectați **Editați**.
- Confirmați cu **OK**.
- Selectați **Schimbare profil**.
- Confirmați cu **OK**.

Aveți următoarele opțiuni:

- **manual**: Profilul selectat rămâne activ până când selectați un alt profil.
  - **După fiecare utilizare**: După fiecare băutură preparată este afișat profilul Miele.
  - **La pornire**: La fiecare pornire a mașinii de cafea este afișat profilul Miele, indiferent ce profil a fost selectat înainte de ultima oprire.
- Selectați opțiunea dorită.
  - Confirmați cu **OK**.

## Modificarea denumirii

Această opțiune este disponibilă doar dacă ați creat un profil suplimentar față de profilul Miele.

- Selectați **Modificare denumire** și confirmați cu **OK**.
- Modificați denumirea după cum doriți (consultați și secțiunea „Crearea profilurilor”).

## Ștergerea unui profil

Această opțiune este disponibilă doar dacă ați creat un profil suplimentar față de profilul Miele standard.


- Atingeți butonul cu senzor .

Se deschide meniul Profiluri.

- Selectați **Editați**.
- Confirmați cu **OK**.
- Selectați **Ștergere profil**.
- Confirmați cu **OK**.
- Selectați profilul pe care doriți să îl ștergeți.
- Selectați **da**.
- Confirmați cu **OK**.

Profilul este șters.

## Pregătiți MobileStart

 Pericol de arsuri și opărire la dispersoane.

Dacă în cazul funcționării nesupravegheate a mașinii sunt eliminate lichide sau aburi, alte persoane se pot opări dacă introduc părți ale corpului sub duza centrală sau ating componente fierbinți.

Asigurați-vă că nicio persoană, în special copiii, nu sunt în pericol atunci când porniți aparatul și nu îl supravegheați.

Laptele **nu** este răcit în recipientul de lapte sau într-o cutie de lapte.

Dacă lăsați laptele nerefrigerat în recipientul de lapte sau în cutia de lapte pentru o perioadă lungă de timp, laptele se poate strica (în funcție de tipul de lapte).

Dacă doriți să porniți prin aplicație prepararea unei băuturi, aveți grijă ca laptele să fie suficient de rece (< 10 °C).

În special, nu lăsați laptele de vacă nerefrigerat în recipientul de lapte sau în cutia de lapte pentru o perioadă lungă de timp.

Respectați instrucțiunile producătorului cu privire la termenul de valabilitate al laptelui utilizat.

Cu Mobile Start puteți, de ex., să porniți prepararea unei băuturi prin aplicația Miele.

Îl puteți utiliza numai dacă Mobile Start

- Configurarea Miele@home pentru espressorul dvs. de cafea complet automat și
- Mobile Start este activată.

- Asigurați-vă că espressorul este gata de funcționare, de ex. că rezervorul de apă și recipientul de boabe sunt umplute suficient.


- Așezați un vas gol suficient de mare sub duza centrală.

Acum puteți pregăti băuturi prin intermediul aplicației.

Dacă preparați o băutură cu Mobile Start, veți fi avertizat prin semnale acustice și optice asupra eliberării băuturii. Nu puteți modifica sau opri aceste semnale de avertizare.


Dacă espressorul este utilizat direct, comanda prin aplicație nu este posibilă. Comanda direct la aparat are prioritate.

## Pornirea și oprirea MobileStart

Dacă doriți să utilizați MobileStart , opțiunea Comandă la distanță trebuie activată.

Este afișat meniul băuturilor.



- Atingeți butonul cu senzor .

Butonul cu senzor  luminează. Acum puteți porni prepararea unei băuturi prin aplicație. Pentru aceasta, respectați indicațiile introductive.

# Setări

## Setări afișare și modificare


Este afișat meniul băuturilor.

- Atingeți butonul cu senzor .
- Selectați Setări .
- Confirmați cu OK.
- Selectați elementul de meniu pe care doriți să îl afișați sau să îl modificați.
- Confirmați cu OK.
- Modificați setarea după cum doriți.
- Confirmați cu OK.

Unele setări pe care le găsiți în meniul Setări sunt descrise în secțiuni separate ale instrucțiunilor de utilizare.

## Limba

Puteți selecta limba și, dacă este necesar, locația dvs. pentru toate textele de pe afișaj.

**Sfat:** Dacă din întâmplare ați setat o limbă greșită, puteți regăsi opțiunea de meniu „Limbă” urmărind simbolul .

## Timer: Oprire după un anumit interval de timp

Dacă nu a fost apăsat nici un buton și nu s-a preparat nici o băutură, mașina de cafea se oprește automat după 20 minute, pentru a economisi energie electrică.


Această setare implicită poate fi modificată (reglabilă între 20 minute și 9 ore).

## TeaTimer

Dacă preparați apă pentru ceai, puteți porni un cronometru cu ajutorul funcției TeaTimer. Pentru sortimentul de ceai selectat este presetat un anumit timp de infuzare. Puteți modifica timpul de infuzare presetat (maximum 14:59 minute).

TeaTimer poate fi setată după cum urmează:

- **automat:** când dozatorul de apă pentru ceai a terminat de distribuit, funcția automată TeaTimer.
- **manual:** Atunci când a fost eliberată apa pentru ceai, puteți porni opțional TeaTimer.

Pe durata timpului de infuzare puteți utiliza în continuare espressorul în condiții normale. După expirarea timpului de infuzare se aude o alarmă sonoră și simbolul  clipește.

## Volum

Puteți seta intensitatea semnalelor sonore și a tonului butoanelor (cu ajutorul barei formate din segmente).

## Luminozitatea afișajului

Puteți seta luminozitatea afișajului (cu ajutorul barei formate din segmente).

## Sistem de iluminat

Puteți modifica luminozitatea sistemului de iluminat, atunci când mașina de cafea este pornită sau oprită.

De asemenea, pentru aparatul oprit puteți stabili după ce interval de timp doriți să se închidă sistemul de iluminat (posibilitate de setare între 15 minute și 9 ore).

## Info (afișarea informațiilor)

Puteți afișa numărul de administrări de băuturi și numărul de băuturi care mai pot fi administrate până la programele de întreținere.

## Instalarea la altitudini mari

Atunci când mașina automată de cafea este instalată la altitudini mai mari, ca urmare a presiunii mai scăzute a aerului, apa fierbe la temperaturi mai mici. Pentru a regla în mod optim temperaturile de preparare, puteți seta altitudinea locală.

## Regim performanță

Puteți selecta modul Performance potrivit în funcție de comportamentul dumneavoastră de utilizare. Din fabricație este setat Regim eco.

## Regim eco

Modul Eco este un mod de economisire a energiei. Sistemul se încălzește abia când începe prepararea unei băuturi.

## Regim barista

Acest mod Performance este optimizat pentru a obține cafeaua perfectă. Băuturile de cafea pot fi preparate fără timp de așteptare, deoarece mașina rămâne încălzită la temperatura de infuzie. Consumul energetic este mai mare decât în cazul modului Eco.

## Regim latte

Acest mod Performance este optimizat pentru prepararea laptelui. Băuturile de lapte pot fi preparate mult mai repede. Consumul energetic este mai mare decât în cazul modului Eco și Barista.

## Regim party

Acest mod Performance este conceput pentru folosirea **rară**, dar intensă a mașinii de cafea, de ex. pentru petreceri în familie.

Curățați bine mașina de cafea după folosirea intensivă, în special conducta de lapte. Eventual, mașina de cafea trebuie detartrată, iar unitatea de infuzie trebuie degresată.

Respectați următoarele indicații privind modul Petrecere:

- Mesajele privind starea de întreținere sau solicitările de întreținere necesară sunt dezactivate și amânate până la următoarea pornire.
- Timer-ul oprit după este dezactivat. Mașina automată de cafea se oprește după 6 ore de la ultima atingere a unui buton.
- Iluminatul ceștilor este activat la luminozitatea maximă, cât timp mașina de cafea este pornită.

## Duritatea apei

Setați mașina de cafea la nivelul de duritate al apei utilizate, pentru ca aceasta să funcționeze perfect și să nu se deterioreze.

Solicitați furnizorului local de apă informații privind nivelul de duritate al apei potabile din zonă.

Dacă utilizați apă potabilă îmbuteliată, de ex. apă minerală, efectuați setarea mașinii în funcție de conținutul de calciu al apei. Conținutul de calciu este indicat pe eticheta sticlei în mg/l  $\text{Ca}^{2+}$  sau ppm (mg  $\text{Ca}^{2+}$ /l).

Utilizați apă potabilă fără adaos de dioxid de carbon.

Nivelul de duritate setat din fabricație este de 21° dH.

# Setări

Duritatea apei		Conținut de calciu mg/l Ca <sup>2+</sup> sau ppm (mg Ca <sup>2+</sup> /l)	Setare
°dH	mmol/l		
1	0,2	7	1
2	0,4	14	2
3	0,5	21	3
4	0,7	29	4
5	0,9	36	5
6	1,1	43	6
7	1,3	50	7
8	1,4	57	8
9	1,6	64	9
10	1,8	71	10
11	2,0	79	11
12	2,1	86	12
13	2,3	93	13
14	2,5	100	14
15	2,7	107	15
16	2,9	114	16
17	3,0	121	17
18	3,2	129	18
19	3,4	136	19
20	3,6	143	20
21	3,8	150	21
22	3,9	157	22
23	4,1	164	23
24	4,3	171	24
25	4,5	179	25
26	4,6	186	26
27	4,8	193	27
28	5,0	200	28
29	5,2	207	29
30	5,4	214	30
31	5,5	221	31

Duritatea apei		Conținut de calciu mg/l Ca <sup>2+</sup> sau ppm (mg Ca <sup>2+</sup> /l)	Setare
°dH	mmol/l		
32	5,7	229	32
33	5,9	236	33
34	6,1	243	34
35	6,3	250	35
36	6,4	257	36
37-45	6,6-8,0	258-321	37-45
46-60	8,2-10,7	322-429	46-60
61-70	10,9-12,5	430-500	61-70

**Sfat:** Dacă duritatea apei este >21 °dH (3,8 mmol/l), recomandăm utilizarea apei potabile îmbuteliate (< 150 mg/l Ca<sup>2+</sup>). Astfel veți detartra mai rar mașina de cafea și veți proteja mediul înconjurător, deoarece veți utiliza mai puțin agent anti-calcar.

## Funcția Blocare comenzi

Puteți bloca comenzile mașinii de cafea, pentru ca persoanele neautorizate, de exemplu copiii, să nu o poată utiliza.

## Dezactivarea temporară a funcției Blocare comenzi

■ Atingeți OK timp de 6 secunde.

La următoarea oprire, mașina de cafea este din nou blocată.

## Miele@home

Următoarele puncte pot apărea în Miele@home:

- **Configurați:** Această opțiune apare doar dacă mașina de cafea nu a mai fost conectată până acum la o rețea WiFi sau dacă configurația rețelei a fost resetată.



- **Dezactivați\*/Activați\***: Setările pentru rețeaua WiFi se păstrează, însă conectarea la rețea este pornită sau oprită.
- **Status conexiune\***: Sunt afișate informațiile despre conexiunea WiFi. Simbolurile indică puterea conexiunii.
- **Reconfigurați\***: Setările pentru rețeaua WiFi actuală sunt resetate. Conexiunea WiFi este configurată din nou.
- **resetați\***: Rețeaua WiFi este oprită și und setările pentru rețeaua WiFi actuală sunt resetate.

Resetați configurarea rețelei atunci când eliminați sau vindeți mașina de cafea sau când puneți în funcțiune o mașină de cafea folosită. Doar așa vă asigurați că ați șters toate datele personale și posesorul anterior nu mai poate avea acces la mașina de cafea.

\* Acest punct de meniu apare atunci când a fost configurată aplicația Miele@home, iar mașina de cafea este conectată eventual la o rețea WiFi.

## Comandă de la distanță

Acest punct de meniu Comandă la distanță apare atunci când a fost configurată aplicația Miele@home, iar espressorul este conectat eventual la o rețea WiFi.

În aplicația Miele puteți, de ex. să modificați setări ale espressorului, atunci când comanda de la distanță este activată. Pentru a porni prepararea unei băuturi prin aplicație, trebuie să activați și MobileStart.

Comanda de la distanță este activată din fabricație.

## Remote update

Prin Remote update, software-ul espressorului dumneavoastră poate fi actualizat. Dacă este disponibilă o actualizare pentru espressorul dumneavoastră, aceasta este descărcată automat prin mașina de cafea. Instalarea unei actualizări nu are loc automat, ci trebuie inițiată manual de dumneavoastră.

Dacă nu instalați o actualizare, puteți să folosiți în continuare espressorul în mod obișnuit. Miele vă recomandă totuși să instalați actualizările.

Punctul de meniu „Remote update“ este doar afișat și poate fi selectat doar dacă sunt îndeplinite condițiile pentru utilizarea Miele@home.

Remote update este activat din fabricație. O actualizare disponibilă este descărcată automat și trebuie inițiată manual de dumneavoastră.

Dacă nu doriți ca o actualizare să fie descărcată automat, dezactivați Remote update.

## Efectuarea Remote update

Informațiile despre cuprinsul și conținutul unei actualizări sunt furnizate în aplicația Miele.

Dacă o actualizare este gata de instalare, pe afișajul espressorului dumneavoastră va apărea un mesaj.

Puteți instala actualizarea imediat sau o puteți amâna pe mai târziu. Interogarea se repetă la următoarea pornire a espressorului.

Dacă nu doriți să instalați actualizarea, dezactivați Remote update.

Instalarea actualizării poate dura câteva minute.

## Setări

Rețineți următoarele pentru Remote update:

- Dacă nu primiți niciun mesaj, înseamnă că nu e disponibil niciun Remote update.
- Un Remote update instalat nu poate fi resetat.
- Nu opriți espressorul în timpul instalării unei actualizări. În caz contrar actualizarea va fi întreruptă și nu va fi instalată.
- Unele actualizări de software pot fi efectuate numai de Servicii pentru clienți Miele.

### Versiune de software

Punctul de meniu „Versiune de software“ este conceput pentru Serviciul Clienți Miele. Pentru utilizarea privată a mașinii de cafea nu aveți nevoie de aceste informații.

### Showroom (regim demo)

Pentru utilizarea privată a mașinii de cafea nu aveți nevoie de această funcție.

Mașina automată de cafea poate fi prezentată în showroom-uri sau spații expoziționale cu funcția Reprezentantă | Regim demo. Aparatul este iluminat, dar nu pot fi preparate băuturi sau efectuate programe de întreținere.

Puteți activa regimul demo, fără a iniția prima punere în funcțiune. Porniți și opriți aparatul automat de cafea. Imediat după, atingeți butonul ↶ timp de 5 secunde. Este activat regimul demonstrativ pentru showroom-uri.

### Setări implicite din fabricație

Dacă ați modificat oricare dintre setările standard din fabricație, le puteți reseta la valorile implicite (din fabricație).

Următoarele elemente **nu** sunt resetate:

- Numărul de băuturi preparate și starea aparatului (număr de băuturi care mai pot fi preparate până la detartrare, ... degresarea unității de infuzie)
- Limba
- Profilurile și băuturile aferente
- Miele@home



Pericol pentru sănătate ca urmare a necurățării mașinii.

Din cauza căldurii și umezelii din incinta mașinii de cafea, resturile de cafea pot mucegăi și/sau resturile de lapte se pot înăcri, punând în pericol sănătatea.

Curățați regulat și cu grijă mașina de cafea.

## Lista intervalelor de curățare

Interval de curățare recomandat	Ce trebuie curățat/întreținut?
<b>zilnic</b> (la sfârșit de zi)	Rezervor de apă
	Rezervor de reziduuri
	Tavă colectoare și capacul tăvii colectoare
	Flacon de lapte
	Tub de lapte
<b>1 x săptămânal</b> (mai des în caz de murdărie puternică)	Dispensator central
	Supapă de clătire și piese de racord ale conductei de lapte (cu perie de curățare)
	Unitate de infuzie
	Incintă (sub unitatea de infuzie)
	Carcasă (mai ales imediat după detartrare)
<b>1 x lunar</b>	Rezervor de cafea boabe și jgheab pentru cafea măcinată
	Sita rezervorului de apă
	Duză de abur (cu perie de curățare)
<b>la atenționare</b>	Degresarea unității de infuzie (1 tabletă de curățare)
	Detartrarea mașinii (1 tabletă anti-calcar)

# Curățare și întreținere


## Curățare manuală sau în mașina de spălat vase

Unitatea de infuzie **nu** este adecvată pentru spălare în mașina de spălat vase.

Spălați unitatea de infuzie doar manual, cu apă caldă, **fără a folosi detergent**.

Următoarele componente trebuie curățate doar **manual**:

- Capacul din oțel al dispersorului central
- Unitate de infuzie
- Capacul rezervorului de apă
- Capac rezervor de cafea boabe
- Tablă inferioară

 Pericol de deteriorare din cauza temperaturilor ridicate din mașina de spălat vase.

Prin curățarea în mașina de spălat vase la mai mult de 55 °C, componentele se pot deforma, nemaiputând fi utilizate.


Pentru componentele adecvate pentru curățare în mașina de spălat vase, selectați doar programe cu maximum 55 °C.

Prin contactul cu coloranții naturali care se găsesc de ex. în morcovi, roșii și ketchup, componentele de plastic își pot schimba culoarea în mașina de spălat vase. Această modificare a culorii nu influențează stabilitatea componentelor.

Următoarele componente pot fi curățate în **mașina de spălat vase**:

- Tavă colectoare și capac

- Capacul tăvii colectoare
- Rezervor de reziduuri
- Rezervor de apă
- Dispersor central (fără capac de oțel)
- Conductă de lapte cu supapă de clătire
- Tub de lapte
- Flacon de lapte cu capac (inclus în funcție de model)


 Pericol de ardere și opărire la componentele fierbinți sau cu lichide fierbinți.

Ca urmare a funcționării mașinii de cafea, componentele sale se pot înfierbânta. La atingerea componentelor fierbinți pot surveni arsuri. Lichidele și aburul emanate sunt foarte fierbinți și pot provoca opărire.

Nu țineți părți ale corpului sub disperseoare în timp ce prin acestea se emană lichide fierbinți sau aburi.

Lăsați mașina de cafea să se răcească înainte de a o curăța.

Țineți cont de faptul că și apa din tava colectoare poate fi foarte fierbinte.

 Defecțiuni ca urmare a pătrunderii umezelii.

Aburii de la un dispozitiv de curățare cu aburi pot pătrunde la piesele electrice, provocând un scurt-circuit.

Nu utilizați dispozitive de curățare cu aburi pentru a curăța mașina de cafea.

Este foarte important să curățați mașina în mod regulat, deoarece resturile de cafea se mucegăiesc repede. Resturile de lapte se pot acri, iar conductele de lapte se pot colmata.

## Agenți de curățare nerecomandați

Contactul cu agenți de curățare neadecvați poate duce la deteriorarea sau decolorarea acestora. Toate suprafețele sunt sensibile la zgâriere. Îndepărtați imediat resturile de detergent. Atunci când detartrați mașina, îndepărtați imediat eventualii stropi proiectați pe mașină.

Pentru a preveni deteriorarea suprafețelor, în timpul curățării nu folosiți:


- agenți de curățare care conțin sodă, amoniac, acizi sau cloruri;
- agenți de curățare pe bază de solvenți;
- agenți de curățare anti-calcar (inadecvați pentru curățarea carcasei);
- agenți de curățare pentru inox;
- detergenți pentru mașini de spălat vase (inadecvați pentru curățarea carcasei);
- detergenți pentru curățat sticla;
- agenți de curățare pentru plite ceramice;
- detergenți de curățat cuptoare;
- agenți de curățare abrazivi, de ex. de tip pudră sau cremă;
- bureți abrazivi, duri, de ex. bureți metalici de frecat cratițe, perii sau bureți uzați care conțin resturi de soluții abrazive;
- radiere speciale de îndepărtat mizeria;
- răzuitoare metalice ascuțite;
- lână de oțel sau spirale metalice.

## Curățarea tăvii de scurgere și a rezervorului de reziduuri

Curățați **zilnic** tava de scurgere, pentru a evita formarea mușcăiului și a mirosurilor neplăcute.

Rezervorul de reziduuri se află în tava de scurgere. În rezervorul de reziduuri se găsește de obicei și apă rezultată de la clătire.

Prin intermediul afișajului, espressorul vă anunță când tava de scurgere și/sau rezervorul de reziduuri sunt pline și trebuie golite. Apoi goliți tava de scurgere și recipientul pentru zaț.

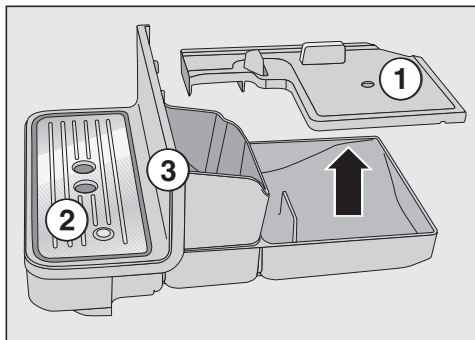
 Pericol de arsuri!

Dacă espressorul tocmai a fost clătit, așteptați un timp înainte de a scoate tava de scurgere din aparat. În această se va scurge apa rezultată la clătire.

Scoateți tava colectoare și rezervorul de reziduuri atunci când mașina de cafea este pornită. În caz contrar, pe afișaj apare mesajul Goliți tava colectoare și rezervorul de reziduuri, apoi repuneți-le, deși tava colectoare și/sau rezervorul de reziduuri nu sunt încă umplute la maximum.

- Împingeți duza centrală complet în sus.

## Curățare și întreținere



- Trageți cu grijă tava de scurgere din espresso.
- Scoateți capacul ①.
- Goliți tava de scurgere și rezervorul de reziduuri.
- Scoateți capacul tăvii de picurare ② și panoul de comandă inferior ③.

Curățați panoul de comandă inferior exclusiv de mână, cu apă caldă și puțin detergent pentru mașina de spălat vase.

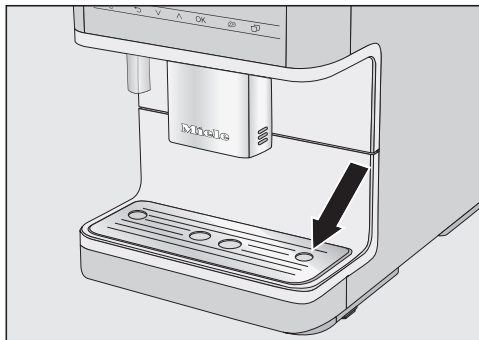
Toate celelalte componente sunt potrivite pentru mașina de spălat vase.

- Curățați toate componentele.
- Curățați incinta espressoarei de sub tava de scurgere.
- Reasamblați toate piesele.
- Împingeți tava de scurgere în espressoare.

Aveți grijă să împingeți tava de scurgere în espressoare până când se oprește.

### Curățarea capacului tăvii colectoare

- Scoateți capacul tăvii colectoare.
- Curățați capacul tăvii colectoare manual, folosind apă caldă și puțin detergent lichid de vase.
- Uscați capacul tăvii colectoare.



- Așezați la loc capacul tăvii colectoare. Aveți grijă ca tava colectoare să fie bine fixată (a se vedea imaginea).

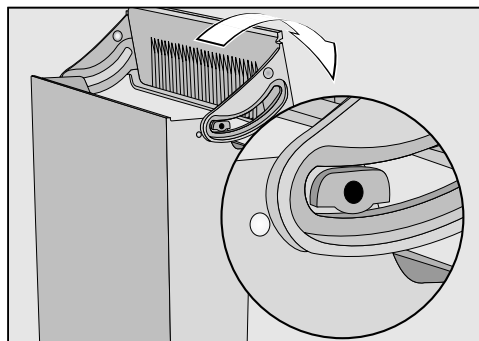
**Sfat:** Pentru a curăța foarte bine tava colectoare, curățați-o din când în când în mașina de spălat vase.

### Curățarea rezervorului de apă

Curățați capacul rezervorului de apă **exclusiv** manual, cu apă caldă și puțin detergent pentru mașina de spălat vase.

Curățați rezervorul de apă zilnic.

- Apăsăți pe marcajul de pe capacul rezervorului de apă.
- Scoateți rezervorul de apă, ținându-l de capac și trăgându-l în sus.



- Scoateți capacul de la rezervorul de apă și curățați-l manual.

- Curățați rezervorul de apă manual, cu apă caldă și puțin detergent pentru mașina de spălat vase. Uscați rezervorul de apă.

**Sfat:** Pentru a curăța foarte bine rezervorul de apă, curățați-l din când în când în mașina de spălat vase.

- Curățați și uscați temeinic suprafața de amplasare a rezervorului de apă în espresso, acordând atenție deosebită adânciturilor.
- Reasamblați rezervorul de apă.

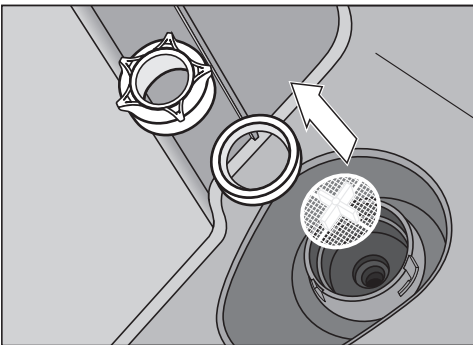
Verificați ca supapa, planșeul rezervorului de apă și suprafața de amplasare a rezervorului de apă în espresso să fie curate. Doar astfel poate fi introdus corect rezervorul de apă în aparat.

## Curățarea filtrului rezervorului de apă

Curățați filtrul rezervorului de apă o dată pe lună.

Filtrul rezervorului de apă se află sub rezervorul de apă.

- Scoateți rezervorul de apă.



- Deșurubați clapeta axială. Scoateți garnitura de etanșare și sita.
- Clătiți cu atenție componentele individuale sub jet de apă.

- Introduceți mai întâi filtrul rezervorului de apă (cu crucea orientată în sus) și apoi inelul de etanșare. Acum înșurubați clapeta axială.

- Puneți la loc rezervorul de apă.

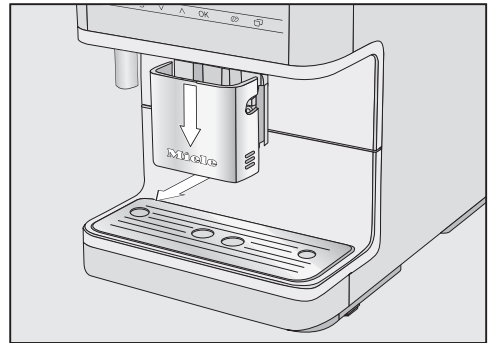
## Curățarea duzei centrale

Curățați capacul din inox al duzei centrale **doar** manual, folosind apă caldă și puțin detergent pentru mașina de spălat vase. Toate celelalte componente sunt potrivite pentru mașina de spălat vase.

Utilizați peria de curățare furnizată pentru locurile greu accesibile, de ex. în unitatea de dozare.

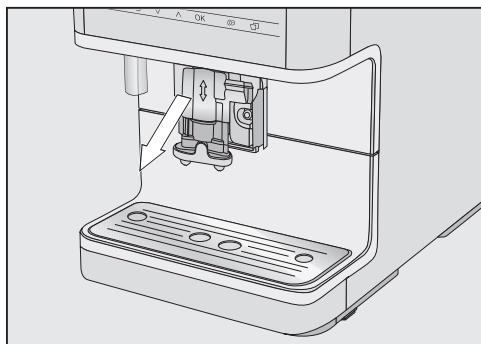
**Sfat:** Murdăria persistentă se desprinde mai ușor dacă lăsați la înmuiat piesele individuale peste noapte, în apă cu puțin detergent pentru mașina de spălat vase. Apoi clătiți bine piesele sub jet de apă.

## Demontarea duzei centrale

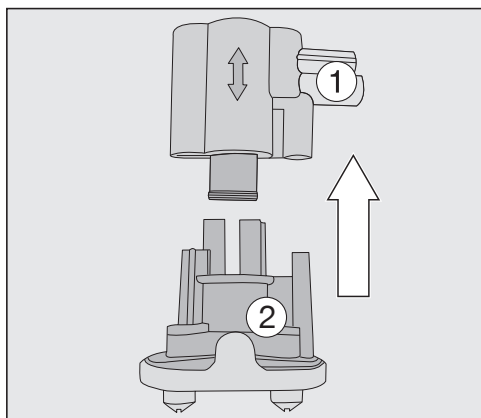


- Împingeți duza centrală complet în jos și scoateți capacul de inox trăgându-l în față.

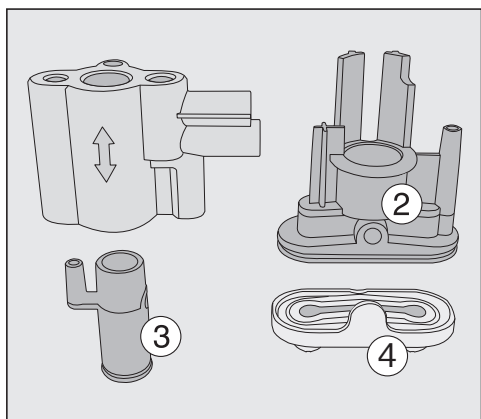
## Curățare și întreținere



- Trageți unitatea de dozare către dumneavoastră.



- Îndepărtați partea superioară din silicon cu recipientul conductei de lapte ① din suportul negru ②.

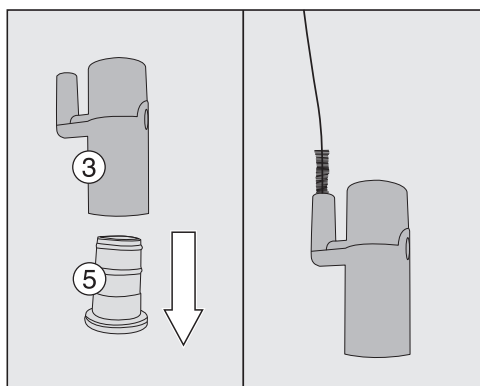


- În piesa gri din silicon ① se află o componentă neagră, cilindrică ③: scoateți componenta neagră.

- Desprindeți duzele de administrare ④.

**Sfat:** Puteți dizolva depunerile persistente dacă înmuiați duzele de evacuare ④ în apă cu puțin detergent pentru mașina de spălat vase timp de aproximativ 1 oră. Apoi „frământați” duzele de administrare.

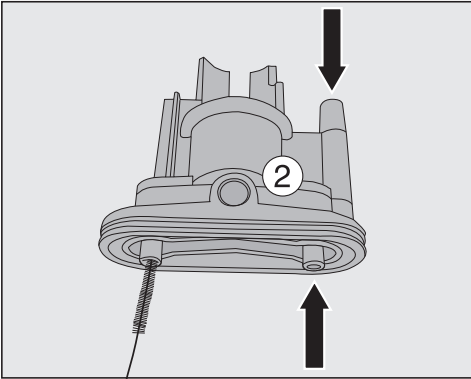
### Curățarea duzei centrale



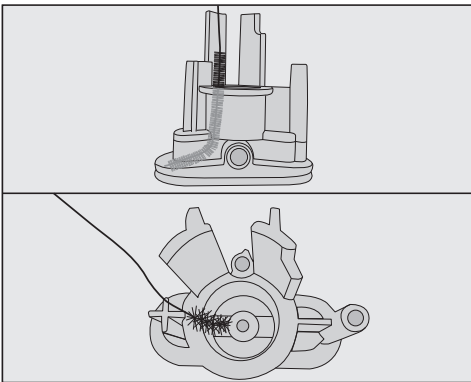
- Scoateți inserția de silicon gri ⑤ din componenta neagră ③.

- Curățați conducta mică a componentei negre cu ajutorul periei ③, așa cum se arată în imagine.

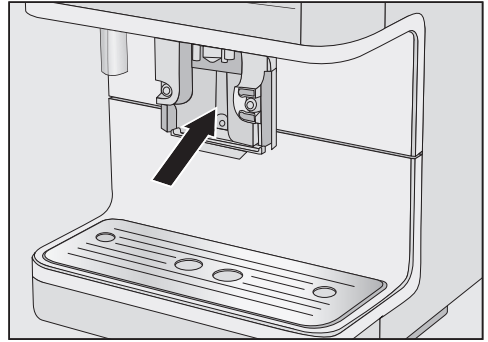




- Curățați toate deschiderile din suportul negru ② cu ajutorul periei de curățare.



- Îndoți puțin peria de curățare și curățați ambele duze.
- Curățați cu grijă toate componentele.
- Apoi clătiți bine toate piesele sub jet de apă.

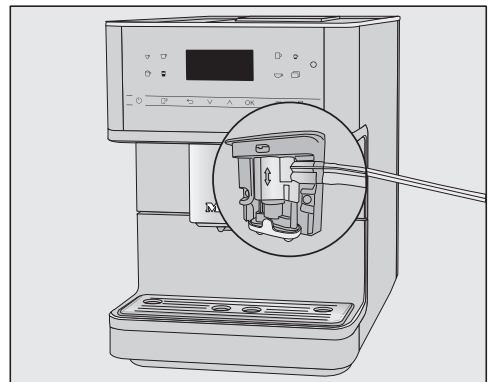


- Curățați suprafața expusă a duzei centrale cu un burete umed.

### Remontarea duzei centrale

Unitatea de dozare este mai ușor de remontat dacă piesele individuale sunt umezite cu apă.

- Reasamblați unitatea de dozare.
- Apăsați bine duzele ③ de jur împrejur, pentru ca unitatea de dozare să se fiixeze în canelură.
- Repuneți unitatea de dozare în duza centrală.
- Repuneți capacul din inox și atașați din nou conducta de lapte, dacă este necesar.



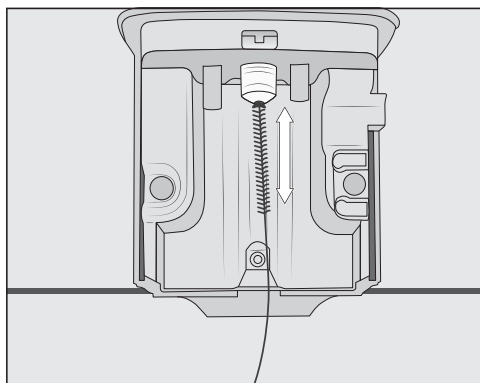
**Sfat:** „Cusătura” de pe conducta de lapte și de pe dispersorul central vă ajută să realizați asamblarea.

# Curățare și întreținere

## Curățarea duzei de abur

Curățați duza de abur o dată pe lună.

- Împingeți dispersorul central complet în jos și scoateți capacul de inox trăgându-l în față.
- Trageți unitatea de administrare către dumneavoastră.



Introduceți peria maximum 1 cm în duza de abur.

- Curățați duza de abur cu peria de curățare.
- Repuneți unitatea de administrare în dispersorul central și așezați la loc capacul din inox.

## Curățarea conductei de lapte și a supapei de clătire

Pericol de deteriorare din cauza curățării necorespunzătoare.

Dopul din silicon se poate deteriora din cauza obiectelor ascuțite, de ex. din cauza periei de curățare furnizate, devenind nefuncțional.

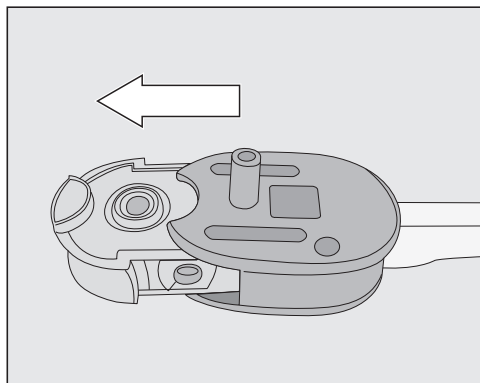
Scoateți neapărat dopul de silicon înainte de a curăța corpul supapei cu peria de curățare sau cu alt obiect.

Nu folosiți **obiecte ascuțite** pentru a curăța dopul de silicon, cum ar fi un ac.

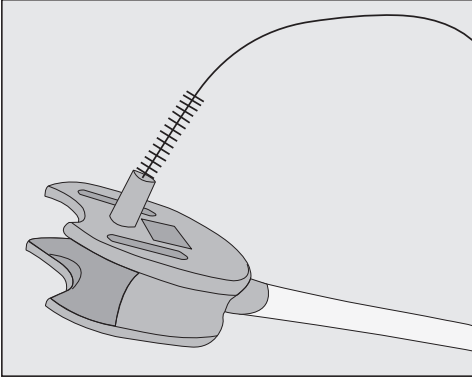
Nu îndepărtați și nu mutați bilele albe din dopul de silicon.

Curățați dopul din silicon doar sub jet de apă și/sau în mașina de spălat vase. **Nu** utilizați peria de curățare furnizată în acest scop.

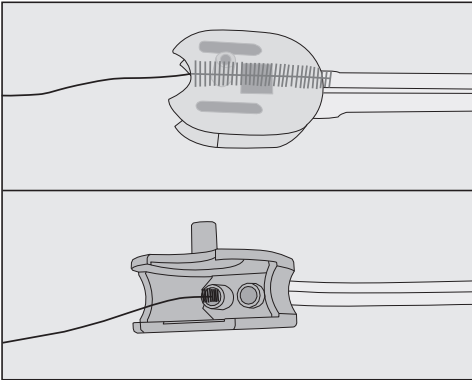
Curățați conducta de lapte și supapa de spălare cel puțin o dată pe săptămână.



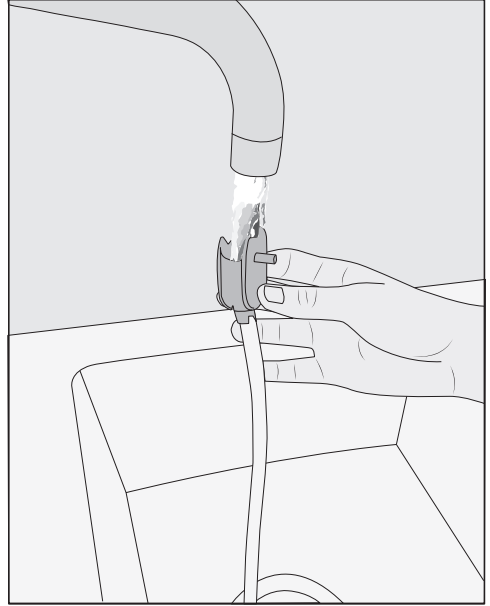
- Scoateți dopul de silicon din corpul supapei de spălare.
- Clătiți dopul de silicon sub jet de apă. Nu folosiți **obiecte ascuțite** pentru a îndepărta reziduurile de lapte.



- Curățați corpul supapei de clătire cu peria de curățare sub jet de apă.



- Curățați și racordurile furtunului din corpul supapei: pentru aceasta introduceți peria de curățare în ambele orificii și mișcați-o înainte și înapoi.



- Clătiți conducta de lapte și corpul supapei de clătire sub jet de apă.
- Dacă este necesar, înmuiați toate piesele peste noapte în apă cu puțin detergent pentru mașina de spălat vase.
- Apoi clătiți bine toate piesele sub jet de apă.
- Reasamblați supapa de clătire.

**Sfat:** Pentru a curăța toate piesele foarte bine, curățați-le din când în când în mașina de spălat vase.

### Curățarea tubului de lapte

Curățați zilnic tubul de lapte.

- Clătiți tubul de lapte sub jet de apă.
- Detașați racordul de tubul de inox.
- Curățați piesele cu mâna sub jet de apă și cu puțin detergent.
- Dacă este necesar, înmuiați piesele peste noapte în apă cu puțin detergent.

## Curățare și întreținere

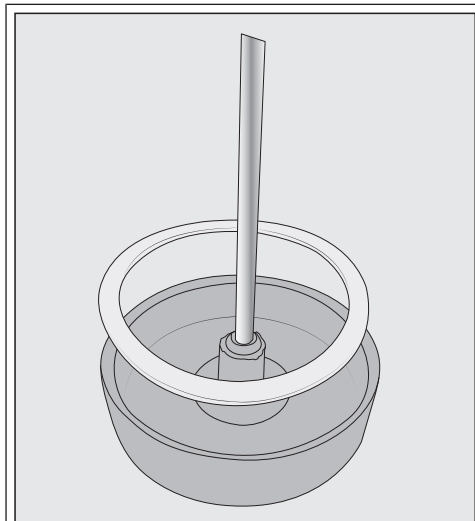
- Apoi clătiți bine piesele sub jet de apă.
- Uscați componentele.

**Sfat:** Pentru a curăța piesele individuale foarte bine, curățați-le din când în când în mașina de spălat vase.

### Curățarea recipientului de lapte

Curățați recipientul de lapte zilnic după utilizare.

- Deșurubați capacul de pe flaconul de lapte.
- Îndepărtați tubul din oțel inoxidabil.



Dacă este necesar, puteți scoate piesa de legătură și garnitura de etanșare din capacul recipientului de lapte. Dacă ați scos tubul de oțel, piesa de legătură poate fi apăsată ușor în afară din partea interioară a capacului.

- Curățați toate piesele recipientului de lapte exclusiv manual, cu apă caldă și puțin detergent de vase.
- Uscați toate componentele.

**Sfat:** Pentru a curăța foarte bine piesele recipientului de lapte, curățați aceste piese în mașina de spălat vase din când în când.

### Curățarea recipientului de boabe și a jgheabului de cafea măcinată

**⚠ Pericol de accidentare la râșniță!**  
Pentru a deconecta espressorul de la rețeaua electrică, scoateți ștecărul din priză înainte de a curăța recipientul de boabe.

Boabele de cafea conțin grăsimi care se depun pe pereții recipientului de boabe de cafea și pot împiedica curgerea boabelor. Curățați regulat recipientul de boabe de cafea cu o lavetă moale uscată.

- Deschideți recipientul de boabe de cafea.
- Înlăturați boabele de cafea.
- Curățați recipientul de boabe de cafea cu o lavetă moale și uscată.

Acum puteți umple din nou recipientul de boabe cu boabe de cafea.

Curățați jgheabul pentru cafea, dacă este necesar:

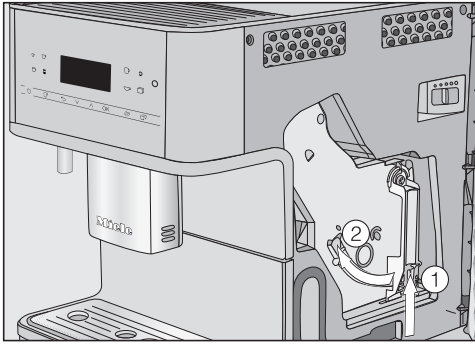
- Deschideți jgheabul pentru cafea măcinată și scoateți restul de cafea măcinată.

**Sfat:** Pentru a îndepărta reziduurile de zaț de cafea uscat, aspirați recipientul de boabe și jgheabul pentru cafea măcinată cu un aspirator.

## Curățarea unității de preparare și a interiorului

Pentru un gust bun al cafelei și pentru a preveni formarea germeilor, curățați unitatea de preparare și incinta de dedesubt cel puțin o dată pe săptămână.

- Deschideți ușa aparatului.



- Țineți apăsat butonul de sub mânerul unității de preparare ①, iar în același timp rotiți mânerul spre stânga ②.

După ce ați scos unitatea de preparare din aparat, **nu** modificați poziția mânerului unității de preparare.

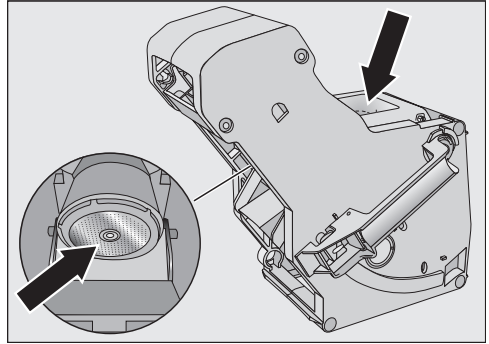
- Scoateți cu grijă unitatea de preparare din espresso.

Piese mobile ale unității de preparare sunt unse.

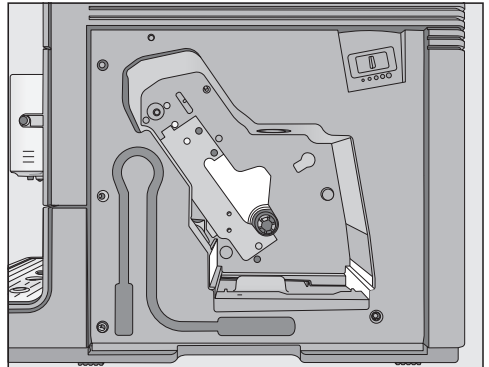
Agentii de curățare deteriorează unitatea de preparare.

Curățați unitatea de preparare doar **manual**, cu apă caldă, **fără a folosi detergent**.

- Curățați unitatea de preparare manual, sub jet de apă caldă, **fără a folosi agenți de curățare**.



- Îndepărtați zațul de cafea de pe sita unității de preparare.
- Uscați pâlnia, pentru a preveni aderarea cafelei măcinată la următoarea preparare a băuturilor.

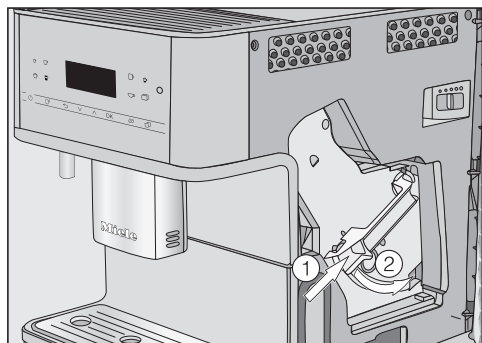


- Curățați incinta espresso. Aveți grijă să curățați cu deosebită atenție zonele marcate cu culoare deschisă în imagine.

**Sfat:** Folosiți un aspirator pentru a îndepărta resturile uscate de cafea măcinată.

- Glisați unitatea de preparare în espresso.

## Curățare și întreținere



- Apăsați butonul de sub mânerul unității de preparare ①, iar în același timp rotiți mânerul spre dreapta ②.
- Închideți ușa aparatului.

### Curățarea carcasei

Suprafețele se pot decolora și deteriora dacă mizeria este lăsată mult timp să acționeze asupra lor sau la contactul cu agenți de curățare neadecvați.

Ștergeți imediat orice murdărie de pe carcasă.


Atunci când detartrați aparatul, ștergeți imediat eventuale stropi proiectați pe mașină.

- Oprii aparatul automat pentru cafea.
- Curățați partea frontală a aparatului cu un burete curat, cu detergent lichid de vase și cu apă caldă.
- Ștergeți suprafețele cu o lavetă moale.

**Sfat:** Puteți curăța carcasa și cu laveta universală Miele din microfibre.

### Accesarea meniului „Îngrijire“

În meniul Întreținere găsiți programele de întreținere. Efectuați programul de îngrijire respectiv dacă vi se solicită acest lucru pe afișaj sau dacă este necesar.

- Atingeți .
- Selectați Întreținere.
- Confirmați cu *OK*.

Acum puteți să selectați un program de întreținere.

**Sfat:** Pentru a putea goli mai rar tava de scurgere și pentru a capta eventualii stropi, puteți așeza un vas sub duza centrală.


### Clătire aparat

Dacă ați preparat o băutură de cafea, mașina va efectua automat o clătire la oprire.

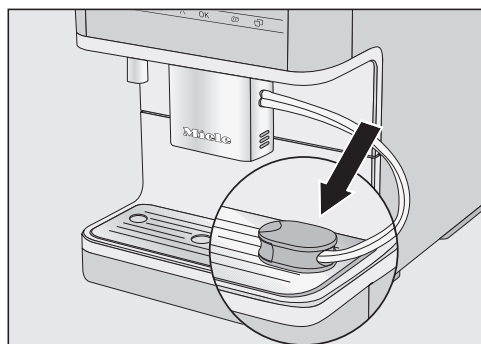
Puteți porni Clătire aparat și manual.

### Clătirea conductei de lapte

Dacă nu ați preparat de mult timp băuturi cu lapte, clătiți conducta de lapte înainte de a prepara prima băutură.

- Atingeți .
- Selectați Întreținere | Clătire conductă de lapte.
- Confirmați cu *OK*.

Pe afișaj apare mesajul Puneți supapa în tava colectoare.



- Introduceți supapa de clătire în orificiul din dreapta al capacului tăvii de picurare.


- Confirmați cu *OK*.

Conducta de lapte va fi clătită.

### Curățarea conductei de lapte

Programul de întreținere Curățare conductă de lapte durează circa 15 minute.

Pentru programul de întreținere aveți nevoie de 1 baton de detergent pentru conductele de lapte.

- Atingeți .
- Selectați *Întreținere | Curățare conductă de lapte*.
- Confirmați cu *OK*.

Procesul începe.

- Urmați indicațiile următoare de pe afișaj.

Pe afișaj apare Scoateți rezervorul de apă. Umpleți-l cu soluție de curățare (consultați Instrucțiunile de utilizare) și repuneți-l.

**Sfat:** Pentru o curățare optimă recomandăm agentul de curățare Miele pentru conductele de lapte. Acesta a fost conceput special pentru espressorul de la Miele și previne deteriorarea aparatului ca urmare a detergentilor neadecvați. Puteți achiziționa acest agent de curățare de la magazinul online Miele Webshop, serviciile pentru clienți sau distribuitorul Miele.

- Introduceți 1 baton de detergent pentru conductele de lapte într-un vas și adăugați **300 ml** de apă caldă. Amestecați soluția cu o lingură până când detergentul pudră se dizolvă complet.
- Scoateți rezervorul de apă și goliți-l.
- Turnați în rezervorul de apă soluția de curățare preparată.
- Puneți la loc rezervorul de apă.
- Urmați indicațiile de pe afișaj.

- Dacă vi se solicită acest lucru pe afișaj, curățați rezervorul de apă cu atenție, cu apă curată. Aveți grijă să **nu** rămână resturi de detergent în rezervorul de apă.

- Umpleți rezervorul de apă cu apă.

Procesul de curățare este finalizat atunci când este afișat meniul de băuturi.

### Degresarea unității de preparare

În funcție de conținutul de uleiuri naturale al cafelei folosite, unitatea de preparare se poate bloca mai repede sau mai încet. Degresați unitatea de preparare în mod regulat, pentru a obține băuturi aromate și pentru a asigura funcționarea ireproșabilă a espressorului.

Pentru o curățare optimă, recomandăm utilizarea tabletelor de curățare Miele. Tabletele de curățare pentru degresarea unității de preparare au fost concepute special pentru espressoarele Miele, iar prin utilizarea lor se împiedică apariția defectăunilor ulterioare.


Puteți achiziționa tabletele de curățare de la magazinul online Miele Webshop, serviciile pentru clienți sau distribuitorul Miele.

După 200 de porții, pe afișaj apare mesajul de degresare a unității de infuzie.

- Confirmați mesajul cu *OK*.

Acest mesaj va fi afișat în mod repetat până la degresarea unității de infuzie.

### Degresarea unității de infuzie

- Atingeți butonul cu senzor .
- Selectați *Întreținere | Degresați unitatea de infuzie*.
- Confirmați cu *OK*.

Programul de întreținere pornește.

- Urmați indicațiile de pe afișaj.

## Curățare și întreținere

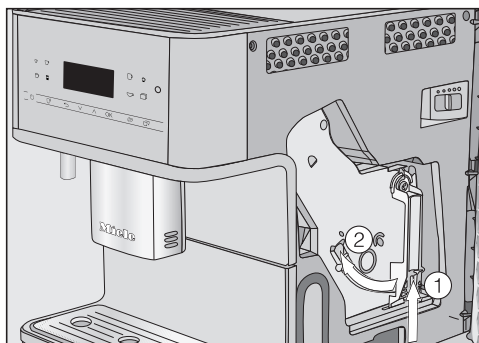
### Curățarea unității de infuzie și a interiorului

Spălați unitatea de infuzie doar **manual**, cu apă caldă, **fără a folosi detergent**. Pieșele mobile ale unității de infuzie sunt unse. Detergenții deteriorează unitatea de infuzie.

Pentru a obține un gust bun al cafelei și a preveni formarea germeilor, scoateți și curățați unitatea de infuzie o dată pe săptămână sub jet de apă.

Pe afișaj apare Scoateți unitatea de infuzie. Curățați incinta aparatului. Clătiți manual unitatea de infuzie, introduceți o tabletă și repuneți-o în aparat.

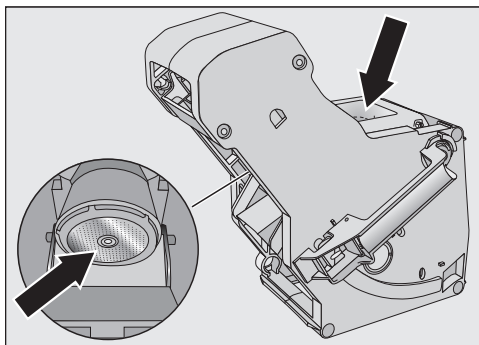
- Deschideți ușa aparatului.



- Țineți apăsat butonul de sub mânerul unității de infuzie ①, iar în același timp rotiți mânerul spre stânga ②.
- Scoateți cu grijă unitatea de infuzie din aparat.

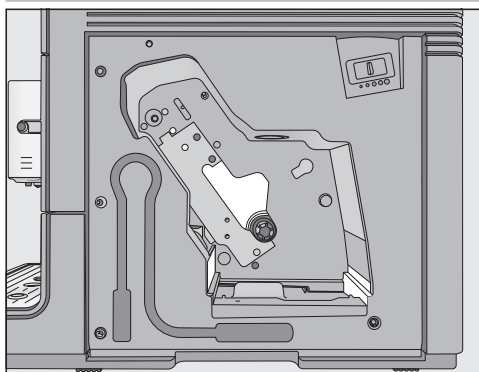
După ce ați scos unitatea de infuzie din mașină, **nu** modificați poziția mânerului unității de infuzie.

- Spălați unitatea de infuzie **manual**, **sub jet de apă caldă**, fără a folosi detergent.



- Frecați sita unității de infuzie pentru a îndepărta resturile de cafea.
- Uscați pâlnia, pentru a preveni aderarea cafelei măcinată la următoarea preparare a băuturilor.

Îndepărtați regulat resturile umede de cafea măcinată, pentru a evita acumularea mușgaiului.



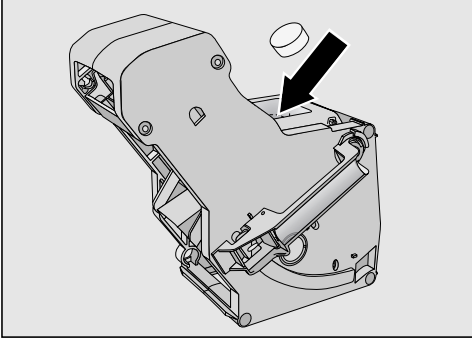
- Curățați incinta mașinii automate de cafea. Aveți grijă să curățați cu deosebită atenție zonele marcate cu culoare deschisă în imagine.

**Sfat:** Folosiți un aspirator pentru a îndepărta resturile uscate de cafea măcinată.

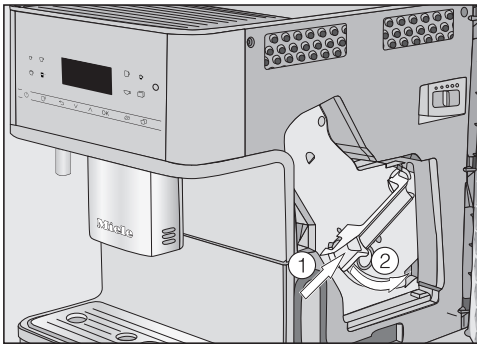


## Introducerea tabletei de curățare în unitatea de infuzie

Pe afișaj apare: Repuneți unitatea de infuzie împreună cu tableta. Închideți ușa.



- Introduceți tableta de curățare pe sus în unitatea de infuzie (conform săgeții).
- Glisați unitatea de infuzie cu tableta în mașină.



- Apăsăți butonul de sub mânerul unității de infuzie ①, iar în același timp roțiți mânerul spre dreapta ②.
- Închideți ușa aparatului.
- Urmați indicațiile de pe afișaj.

Procesul de curățare se încheie atunci când pe afișaj apare meniul băuturilor.

## Detartrarea aparatului

Pericol de deteriorare ca urmare a stropilor de soluție anti-calcar.

Suprafețele sensibile și/sau podelele naturale se pot deteriora.

Înlăturați eventualii stropi atunci când are loc detartrarea.

În mașina automată de cafea se acumulează calcar, ca urmare a utilizării. Frecvența cu care mașina se colmatează depinde de gradul de duritate a apei utilizate. Resturile de calcar trebuie înlăturate regulat.

Ele sunt eliminate din aparat prin procesul de detartrare. Pe afișaj apar diverse mesaje prin care vi se solicită, de exemplu, să goliți tava colectoare sau să umpleți rezervorul de apă.

Detartrarea este **obligatorie** și durează aprox. 15 minute.

Mașina vă va înștiința la momentul potrivit să efectuați procesul de detartrare. După aceasta, mașina va afișa la fiecare preparare numărul băuturilor rămase până la detartrare.

- Confirmați mesajul cu **OK**.

Când numărul băuturilor rămase este 0, mașina se blochează.

Puteți opri mașina de cafea, dacă nu doriți să o detartrați la momentul respectiv. Veți putea prepara din nou băuturi doar după detartrarea sa.

Pe afișaj apare mesajul Detartrați aparatul.

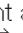

- Confirmați cu **OK**.

Procesul începe.

- Urmați indicațiile de pe afișaj.

## Curățare și întreținere

Dacă temperatura de funcționare pentru procesul de detartrare este prea mare, mașina automată de cafea este răcită. În timpul etapei de răcire nu este afișat niciun mesaj separat.

Când pe afișaj apare  Umpleți rezervorul de apă cu apă caldă și agent anti-calcar până la marcajul de detartrare , apoi repuneți-l în aparat., procedați după cum urmează.

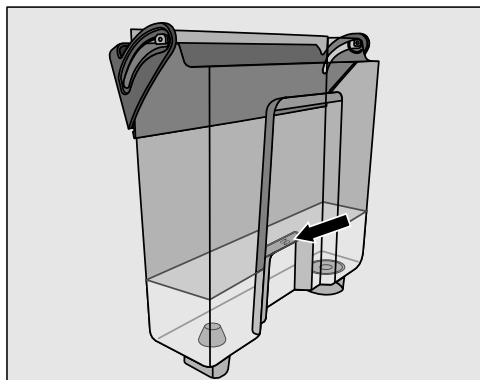
Pentru o detartrare optimă, vă recomandăm să folosiți tabletele de detartrare Miele.


Tabletele de detartrare au fost dezvoltate special pentru espressorul Miele.

Alți detartranți, ce conțin și alți acizi în afară de acidul citric și/sau au în componență alte substanțe nedorite, precum clorurile, pot avaria produsul. De asemenea, efectul dorit nu poate fi garantat dacă nu se respectă concentrația soluției anti-calcar.

Puteți achiziționa tablete de detartrare de la magazinul online Miele Webshop, servicii pentru clienți sau distribuitorul Miele.

Pentru detartrare, aveți nevoie de **1** tabletă de detartrare.





■ Umpleți rezervorul de apă până la marcajul  cu apă caldă.


■ Introduceți **1** tabletă de detartrare în rezervorul de apă.

Respectați raportul de detartrant în amestec. Turnați cantitatea corectă de apă în rezervorul de apă, nici mai mult, nici mai puțin. Altfel, procesul de detartrare se poate anula prematur.

■ Introduceți rezervorul de apă înapoi.

■ Urmați indicațiile de pe afișaj.

Când pe afișaj apare  Umpleți rezervorul de apă până la marcajul de detartrare  și repuneți-l. Închideți ușa:

■ Clătiți cu grijă rezervorul de apă, folosind apă curată. Asigurați-vă că ați înlăturat **toate** resturile de agent de curățare din rezervorul de apă. Umpleți cu apă potabilă curată cel puțin până la marcajul .

Detartrarea este finalizată atunci când pe afișaj apare meniul băuturilor.

# Ghid de rezolvare a problemelor

Cu ajutorul ghidului de mai jos veți putea remedia majoritatea problemelor și defecțiunilor care pot interveni în timpul utilizării obișnuite a aparatului. Astfel veți putea economisi timp și bani, deoarece nu va mai fi nevoie să contactați Serviciul Clienți.

Puteți găsi informații despre depanarea dvs. la [www.miele.ro/service](http://www.miele.ro/service).



Tabelele de mai jos vă vor ajuta să găsiți și să înlăturați cauza unei defecțiuni sau a unei probleme.

## Mesaje afișate


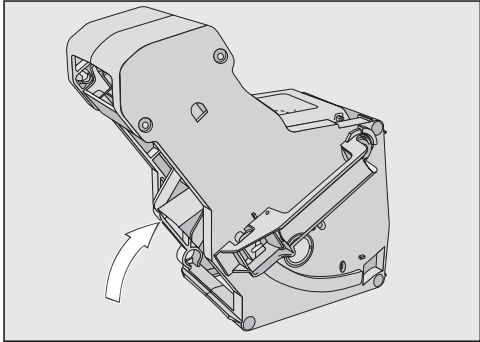

Mesajele de eroare trebuie confirmate cu *OK*. Aceasta înseamnă că și dacă defecțiunea este remediată, mesajul poate fi afișat din nou.

Urmăriți instrucțiunile afișate pentru a remedia „defecțiunea“.

Dacă mesajul de eroare apare din nou pe afișaj, contactați Serviciul de asistență tehnică.

Problemă	Cauză posibilă și remediere
<b>F1, F2, F80, F82</b>	S-a produs o defecțiune internă. ■ Opriți mașina automată de cafea de la butonul Pornire/Oprire  . Așteptați aprox. o oră înainte de a reporni mașina.
<b>F41, F42, F74, F77, F235, F236</b>	S-a produs o defecțiune internă. ■ Opriți mașina automată de cafea de la butonul Pornire/Oprire  . Așteptați aprox. 2 minute înainte de a reporni mașina.
<b>F10, F17</b>	Nu se absoarbe apă sau se absoarbe o cantitate prea mică de apă. ■ Scoateți rezervorul de apă. Umpleți rezervorul cu apă potabilă proaspătă și așezați-l în aparat. ■ Scoateți și curățați filtrul rezervorului de apă (consultați capitolul „Curățare și întreținere“, secțiunea „Scoaterea și curățarea filtrului rezervorului de apă“).

## Ghid de rezolvare a problemelor

Problemă	Cauză posibilă și remediere
<p><b>F73 sau</b> Verificați unitatea de infuzie</p>	<p>Unitatea de preparare nu se poate deplasa în poziția de bază.</p> <ul style="list-style-type: none"><li>■ Opriți espressorul de la butonul Pornire/Oprire .</li><li>■ Scoateți ștecărul espressorului din priză. Așteptați două minute înainte de a conecta din nou fișa de alimentare.</li><li>■ Scoateți și curățați unitatea de preparare sub jet de apă.</li></ul>  <ul style="list-style-type: none"><li>■ Glisați eliminatorul de cafea al unității de preparare în poziția de bază.</li><li>■ Nu introduceți unitatea de preparare. Închideți ușa espressorului de la butonul de Pornire/Oprire .</li></ul> <p>Elementul de acționare al unității de preparare va fi astfel inițializat și se va deplasa în poziția de bază.</p> <ul style="list-style-type: none"><li>■ Când se afișează mesajul Introduceți unitatea de infuzie, introduceți unitatea de preparare înapoi în aparat. Închideți ușa aparatului.</li></ul>

## Ghid de rezolvare a problemelor




Problemă	Cauză posibilă și remediere
Cantitate prea mare de cafea măcinată	<p>În jgheabul pentru cafea măcinată este prea multă cafea.</p> <p>Dacă introduceți în jgheabul de cafea măcinată mai mult de 12 g (2 lingurițe rase de cafea măcinată), unitatea de infuzie nu poate presa cafeaua. Cafeaua măcinată este eliminată în rezervorul de reziduuri, iar pe afișaj apare mesajul de eroare.</p> <ul style="list-style-type: none"><li>■ Opriți mașina automată de cafea de la butonul Pornire/Oprire ☹.</li><li>■ Scoateți unitatea de infuzie și curățați-o (consultați „Scoaterea și curățarea manuală a unității de infuzie”).</li><li>■ Îndepărtați resturile de cafea măcinată din incinta mașinii, de exemplu cu un aspirator.</li><li>■ Introduceți <b>maximum 12 g</b> de cafea măcinată în jgheabul pentru cafea măcinată.</li></ul>
	<p>În jgheabul pentru cafea măcinată este prea multă cafea.</p> <p>Din anumite sortimente de boabe rezultă o cafea măcinată cu un volum foarte mare. Cel mai adesea sunt setate gradul de măcinare brută și cantitatea măcinată maximă.</p> <ul style="list-style-type: none"><li>■ Reglați râșnița pentru o măcinare mai fină.</li><li>■ Selectați o cantitate măcinată mai mică.</li></ul> <p>Dacă gustul de cafea nu vă place, de ex. nu este suficient de aromată, încercați un alt sortiment de boabe.</p>

# Ghid de rezolvare a problemelor

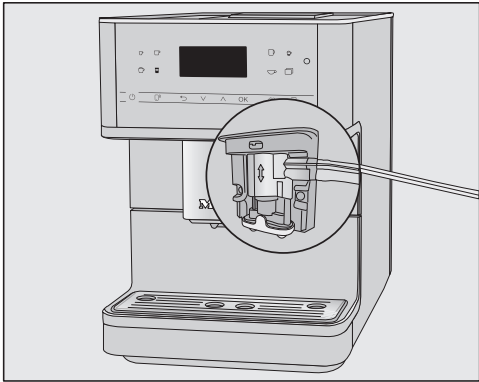
## Comportament neobișnuit al mașinii automate de cafea

Problemă	Cauză posibilă și remediere
<b>Afișajul rămâne stins dacă mașina de cafea este pornită de la butonul de Pornire/Oprire ☹.</b>	Atingerea butonului de Pornire/Oprire ☹ nu a fost suficient de îndelungată. ■ Atingeți centrul butonului de Pornire/Oprire ☹ timp de cel puțin trei secunde.
	Ștecărul nu este introdus corect în priză. ■ Introduceți ștecărul în priză.
	Siguranța instalației electrice din locație s-a decuplat deoarece mașina de cafea sau un alt aparat sunt defecte, ori din cauza unor probleme cu tensiunea de alimentare. ■ Scoateți ștecărul mașinii automate de cafea din priză. ■ Contactați un electrician profesionist sau Serviciul Clienți.
<b>După pornirea mașinii automate de cafea, iluminatul rămâne stins.</b>	Sistemul de iluminat a fost stins. ■ Aprindeți sistemul de iluminat (consultați capitolul „Setări”, secțiunea „Sistem de iluminat”).
	Sistemul de iluminat este defect. ■ Contactați Serviciul de asistență tehnică.
<b>Mașina de cafea se oprește brusc.</b>	Timpul de oprire presetat din fabricație (20 de minute) sau timpul de oprire programat de dumneavoastră s-a scurs. ■ Reprogramați ora de oprire (consultați capitolul „Setări”, secțiunea „Timer”).
	Ștecărul nu este introdus corect în priză. ■ Introduceți ștecărul în priză.
<b>Butoanele tactile nu reacționează. Nu mai puteți utiliza mașina de cafea.</b>	S-a produs o defecțiune internă. ■ Deconectați mașina de la rețeaua electrică scoțând ștecărul mașinii din priză sau decuplând siguranța instalației electrice.
<b>Afișajul este greu sau imposibil de citit.</b>	Luminozitatea afișajului este setată la o valoare prea mică. ■ Modificați această setare (a se vedea „Setări”).

## Ghid de rezolvare a problemelor

Problemă	Cauză posibilă și remediere
<p>Umpleți și repuneți rezervorul de apă <b>apare, deși rezervorul de apă este umplut cu apă și repus în mașină.</b></p>	<p>Rezervorul de apă nu este așezat corect în aparat.</p> <ul style="list-style-type: none"> <li>■ Scoateți rezervorul de apă din mașină și repuneți-l corect.</li> <li>■ Scoateți și curățați filtrul rezervorului de apă (consultați capitolul „Curățare și îngrijire“, secțiunea „Scoaterea și curățarea filtrului rezervorului de apă“).</li> </ul> <p>La detartrare, rezervorul de apă nu a fost umplut și așezat corect în mașină.</p> <ul style="list-style-type: none"> <li>■ Umpleți rezervorul de apă până la marcajul de detartrare  și reporniți procesul de detartrare.</li> </ul>
<p><b>După pornirea aparatului apare mesajul</b> Umpleți și repuneți rezervorul de apă, <b>deși recipientul este plin și corect poziționat. Aparatul nu se clătește.</b></p>	<p>Espressorul este calcifiat.</p> <ul style="list-style-type: none"> <li>■ Opriți espressorul de la butonul Pornire/Oprire .</li> <li>Așteptați aprox. o oră.</li> <li>■ Porniți din nou aparatul. De îndată ce apare <b>Încălzire</b>, atingeți  și selectați Detartrați aparatul.</li> <li>■ Detartrați espressorul.</li> </ul>
<p><b>După pornire apare</b> Golți tava colectoare și rezervorul de reziduuri, <b>deși ambele au fost golite.</b></p>	<p>Aceasta nu este o defecțiune.</p> <p>Dacă tava de scurgere și rezervorul de reziduuri sunt golite după oprirea espressorului, contorul intern nu este resetat. Pe afișaj apare mesajul Golți tava colectoare și rezervorul de reziduuri, deși tava de scurgere și/sau rezervorul de reziduuri nu sunt încă umplute la maximum.</p>

## Ghid de rezolvare a problemelor

Problemă	Cauză posibilă și remediere
<b>Prin dispersorul central nu curge nici lapte, nici spumă de lapte.</b>	<p>Conducta de lapte a fost conectată greșit la dispersorul central.</p>  <p>„Ghidajul exterior” de pe conducta de lapte, de pe dispersorul central și de pe supapa de clătire vă ajută să realizați asamblarea.</p> <ul style="list-style-type: none"><li>■ Verificați dacă conducta de lapte este conectată corect la dispersorul central.</li></ul> <p>Conducta de lapte este colmatată.</p> <ul style="list-style-type: none"><li>■ Curățați atent dispersorul central și conducta de lapte folosind peria.</li></ul>
<b>Deși tava colectoare a fost golită, pe afișaj apare</b> Goliți tava colectoare și rezervorul de reziduuri.	Aceasta nu este o eroare. Tava colectoare nu a fost scoasă complet și/sau a fost introdusă la loc prea repede.
<b>Pe afișaj apare mesajul</b> Repuneți tava colectoare și rezervorul de reziduuri <b>deși ambele sunt repute.</b>	Tava colectoare nu este repusă corect și de aceea nu este detectată. <ul style="list-style-type: none"><li>■ Goliți tava colectoare și rezervorul de reziduuri. Montați la loc toate componentele și introduceți tava colectoare în mașina automată de cafea până când se cuplează în poziția corectă.</li></ul>



## Ghid de rezolvare a problemelor

Problemă	Cauză posibilă și remediere
<p><b>Rezervorul de reziduuri este prea plin, deși tava colectoare și rezervorul de reziduuri au fost golite după fiecare solicitare de pe afișaj.</b></p>	<p>Probabil tava colectoare a fost extrasă fără ca rezervorul de reziduuri să fi fost golit. La extragerea tăvii colectoare, contorul intern pentru golirea rezervorului de reziduuri se resetează.</p> <ul style="list-style-type: none"> <li>■ Atunci când extrageți tava colectoare, goliți întotdeauna rezervorul de reziduuri.</li> </ul> <p>La măcinare, din anumite sortimente de boabe rezultă o cafea măcinată cu un volum foarte mare și, prin urmare, sunt presate cantități mai mari de pulbere („pucuri de cafea”).</p> <ul style="list-style-type: none"> <li>■ Dacă este cazul, ajustați cantitatea de cafea măcinată și gradul de măcinare.</li> <li>■ Goliți rezervorul de reziduuri mai frecvent decât vi se indică pe afișaj.</li> </ul>
<p><b>Deși recipientul de boabe tocmai a fost umplut, apare mesajul</b> <small>Umpleți rezervorul de boabe.</small></p>	<p>Aceasta nu este o defecțiune.</p> <ul style="list-style-type: none"> <li>■ Confirmați mesajul cu <i>OK</i>.</li> </ul> <p>Nu sunt suficiente boabe de cafea în râșniță. Folosiți boabe de cafea prăjite închise la culoare? Boabele de cafea prăjite foarte închise la culoare sunt adesea uleioase. Aceste uleiuri se pot depune pe pereții recipientului de boabe și pot împiedica curgerea boabelor.</p> <ul style="list-style-type: none"> <li>■ Preparați o băutură de cafea și observați dacă boabele de cafea curg în recipientul de boabe.</li> <li>■ Curățați frecvent recipientul de boabe dacă folosiți sortimente de cafea foarte prăjită, uleioasă.</li> </ul> <p>Încercați un alt sortiment de cafea, mai puțin uleios.</p>
<p><b>Mașina automată de cafea nu spală la pornire.</b></p>	<p>Aceasta nu este o defecțiune. Dacă mașina automată de cafea are deja temperatura de funcționare, conductele nu sunt spălate la pornire.</p>

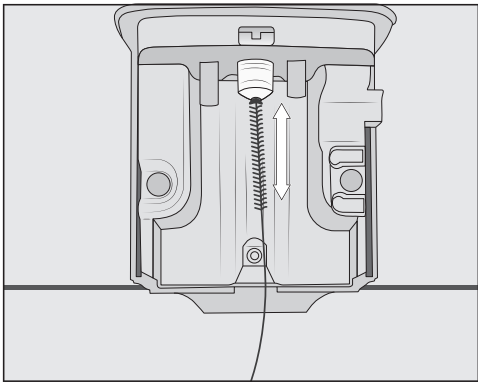
## Ghid de rezolvare a problemelor

Problemă	Cauză posibilă și remediere
<p><b>Prepararea băuturilor cu cafea se anulează în mod repetat și apare mesajul</b> Umpleți rezervorul de boabe.</p>	<p>Aceasta nu este o defecțiune. Unitatea de preparare nu detectează cafeaua măcinată. La măcinare, din unele sortimente de boabe rezultă un volum foarte mic de cafea. Cel mai adesea sunt setate gradul de râșnire fină și cantitatea măcinată minimă.</p> <ul style="list-style-type: none"> <li>■ Confirmați mesajul cu <i>OK</i>.</li> </ul> <p>Dacă vi se pare că gustul cafelei este prea amar sau că aceasta este prea tare, încercați un alt sortiment de boabe.</p> <p>Dacă mesajul apare la prepararea tuturor specialităților de cafea:</p> <ul style="list-style-type: none"> <li>■ Reglați râșnița pentru o măcinare mai brută (consultați „Grad de râșnire”).</li> <li>■ Selectați o cantitate măcinată mai mare.</li> </ul> <p>Luați în considerare și eventualele modificări ale băuturilor în „Profiluri”.</p> <hr/> <p>Dacă mesajul apare doar la prepararea specialităților de cafea selectate:</p> <ul style="list-style-type: none"> <li>■ Verificați setările cantității măcinate pentru această specialitate de cafea (consultați „Cantitatea măcinată”). Selectați o cantitate măcinată mai mare.</li> <li>■ Eventual setați și un grad de râșnire mai brută.</li> </ul>
<p><b>Procesul de detartrare a fost pornit din greșeală.</b></p>	<p>Procesul de detartrare nu poate fi întrerupt după ce a fost apăsat <i>OK</i>. Procesul trebuie efectuat complet. Aceasta este o setare de siguranță, pentru ca mașina de cafea să fie detartrată complet. Acest lucru este foarte important pentru o durată lungă de viață și o bună funcționare a mașinii de cafea.</p> <ul style="list-style-type: none"> <li>■ Detartrați mașina automată de cafea (a se vedea „Detartrarea mașinii”).</li> </ul>

## Ghid de rezolvare a problemelor

Problemă	Cauză posibilă și remediere
<b>Prin dispensorul central nu curge băutura de cafea. Sau băutura de cafea este administrată doar printr-una dintre duze.</b>	<p>Dispensorul central este colmatat.</p> <ul style="list-style-type: none"><li>■ Clătiți conductele de cafea (consultați capitolul „Curățare și întreținere“, secțiunea „Clătirea mașinii“).</li></ul> <p>Tot nu curge cafea sau aceasta curge doar printr-una dintre duze?</p> <ul style="list-style-type: none"><li>■ Dezasamblați dispensorul central și spălați-i temeinic toate componentele. Utilizați peria de curățare furnizată pentru locurile greu accesibile.</li><li>■ La reasamblarea dispensorului central, aveți grijă să repuneți componentele corect.</li></ul>
	<p>Unitatea de infuzie este colmatată.</p> <ul style="list-style-type: none"><li>■ Degresați unitatea de infuzie (consultați capitolul „Curățare și întreținere“, secțiunea „Degresarea unității de infuzie și curățarea interiorului“).</li></ul>

## Ghid de rezolvare a problemelor

Problemă	Cauză posibilă și remediere
<p>Laptele stropește la administrare. În timpul preparării se aud zgomote puternice.</p> <p>Deși ar trebui să fie preparată spumă de lapte, din dispersorul central curge doar lapte fierbinte.</p>	<p>Conducta de lapte nu a fost montată corect.</p> <ul style="list-style-type: none"><li>■ Aveți grijă la „ghidajul exterior al” furtunului dublu, atunci când introduceți conducta de lapte în dispersorul central.</li><li>■ În cazul în care ați detașat conducta de lapte de su-papa de clătire: furtunul dublu are diferite diametre. Realizați corect asamblarea.</li></ul>
	<p>Temperatura laptelui folosit este prea mare. Spuma de lapte de cea mai bună calitate se obține din lapte rece (&lt; 10° C).</p> <ul style="list-style-type: none"><li>■ Verificați temperatura laptelui.</li></ul>
	<p>Dispersorul central nu este montat corect și trage aer. Sau duzele de scurgere sunt blocate.</p> <ul style="list-style-type: none"><li>■ Verificați dacă dispersorul central este asamblat co-rect. Aveți grijă ca toate componentele să fie bine conectate.</li><li>■ Curățați dispersorul central. „Frământați” duzele de administrare sub jet de apă, pentru ca impuritățile să se desprindă.</li></ul>
	<p>Conducta de lapte, racordurile, tubul de inox al flaco-nului de lapte sau tubul de lapte sunt înfundate.</p> <ul style="list-style-type: none"><li>■ Curățați componentele cu grijă, folosind peria de cu-rățare.</li></ul>
	<p>Duza de abur a dispersorului central este colmatată.</p>  <ul style="list-style-type: none"><li>■ Curățați duza de abur cu peria de curățare (con-sultați imaginea).</li></ul>

## Ghid de rezolvare a problemelor

Problemă	Cauză posibilă și remediere
Pe capacul tăvii colectoare și în interior, în jurul unității de infuzie, se află cafea măcinată.	Aceasta nu este o defecțiune. Prin mișcarea unității de infuzie în timpul procesului de infuzie poate să curgă o cantitate mică de cafea măcinată. Și tipul de boabe folosite, gradul de măcinare și cantitatea măcinată au influență asupra cantității. Important! Curățați regulat interiorul mașinii de cafea pentru a evita mucegaiul etc. Verificați dacă este setată o cantitate măcinată prea mare.
Afișajul este luminos, însă mașina de cafea nu încălzește și nu prepară nicio băutură. Mașina de cafea nu poate fi oprită.	A fost activat regimul demonstrativ, pentru prezentarea mașinii de cafea în cadrul showroom-urilor și al magazinelor. ■ Dezactivați regimul demonstrativ.

### Rezultate nesatisfăcătoare

Problemă	Cauză posibilă și remediere
Băutura de cafea nu este suficient de fierbinte.	Ceașca nu a fost preîncălzită. Cu cât ceașca este mai mică și cu pereți mai groși, cu atât este mai importantă preîncălzirea. ■ Preîncălziți ceașca, de ex. pe suprafața de încălzire a ceștilor (în funcție de model).
	Temperatura de infuzie este programată la o valoare prea mică. ■ Programați o temperatură mai ridicată de infuzie.
	Filtrele unității de infuzie sunt colmatate. ■ Scoateți și curățați manual unitatea de infuzie. ■ Degresați unitatea de infuzie.
Durata de încălzire se prelungește. Cantitatea de apă administrată nu este corectă, iar mașina de cafea nu mai funcționează corespunzător. Băuturile curg foarte încet din dispersorul central.	Mașina automată de cafea este colmatată. ■ Detartrați mașina automată de cafea.


## Ghid de rezolvare a problemelor

Problemă	Cauză posibilă și remediere
<b>Cantitatea de băutură de cafea administrată s-a modificat.</b>	Unitatea de infuzie este colmatată. <ul style="list-style-type: none"> <li>■ Degresați unitatea de infuzie (consultați capitolul „Curățare și întreținere”, secțiunea „Degresarea unității de infuzie și curățarea interiorului”).</li> </ul>
<b>Consistența spumei de lapte nu este satisfăcătoare.</b>	Temperatura laptelui este prea ridicată. Spuma de lapte de cea mai bună calitate se obține din lapte rece (< 10° C). <ul style="list-style-type: none"> <li>■ Verificați temperatura laptelui din flaconul de lapte.</li> </ul> <p>Conducta de lapte este colmatată.</p> <ul style="list-style-type: none"> <li>■ Curățați dispensorul central și conducta de lapte folosind peria.</li> </ul>
<b>În timpul măcinării cafelei se aud zgomote mai puternice decât în mod obișnuit.</b>	Rezervorul de cafea boabe a fost golit în timpul măcinării. <ul style="list-style-type: none"> <li>■ Reumpleți rezervorul cu boabe.</li> </ul> <p>Între boabele de cafea pot fi corpuri străine, de ex. plastic sau pietre.</p> <ul style="list-style-type: none"> <li>■ Opriți imediat mașina automată de cafea. Contactați Serviciul de asistență tehnică.</li> </ul>
<b>Cafeaua curge prea repede în ceașcă.</b>	Gradul de măcinare setat este prea grosier. <ul style="list-style-type: none"> <li>■ Reglați râșnița pentru o măcinare mai fină (a se vedea „Grad de măcinare”).</li> </ul>
<b>Cafeaua curge prea lent în ceașcă.</b>	Unitatea de infuzie este colmatată. <ul style="list-style-type: none"> <li>■ Degresați unitatea de infuzie (consultați capitolul „Curățare și întreținere”, secțiunea „Degresarea unității de infuzie și curățarea interiorului”).</li> </ul>
<b>Pe cafea sau pe espresso nu se formează cremă deloc.</b>	Boabele de cafea nu mai sunt proaspete. Dacă boabele de cafea prăjite sunt lăsate deschise prea mult timp, dioxidul de carbon va ieși treptat din boabele de cafea. Prin urmare, nu se mai formează crema în timpul preparării. <p>Desigur, puteți folosi în continuare boabele de cafea.</p>

Dacă nu utilizați mașina de cafea o perioadă îndelungată de timp și doriți să o transportați la distanțe mari, trebuie să pregătiți aparatul după cum urmează:

- Goliți și curățați rezervorul de cafea boabe
- Goliți și curățați rezervorul de apă
- Eliminarea apei
- Curățați spațiul interior
- Ambalați mașina pentru a o proteja

## Evaporarea apei din espressor

 **Atenție!** Vaporii fierbinți se scurg prin orificiile de evacuare.



Risc de arsuri și opărire la contactul cu vaporii fierbinți.

Evitați contactul direct cu vaporii fierbinți care se scurg.

Dacă depozitați sau transportați espressorul pentru o perioadă mai lungă de timp – în special la temperaturi sub zero grade – curățați în prealabil aparatul de abur.

La evaporare, apa existentă este înlăturată din sistem, pentru a se preveni defectarea aparatului din cauza apei sau înghețului.

Procesul nu poate fi abandonat, dar trebuie efectuat complet.

- Atingeți butonul cu senzor .
- Selectați Altele | Setări  | Reprezentantă | Evaporare.
- Selectați da.
- Confirmați cu OK.
- Urmați indicațiile următoare de pe afișaj.

Când afișajul se stinge, sistemul este golit de apă.

- Pentru a deconecta espressorul de la rețeaua de alimentare, scoateți ștecherul de la rețea.
- Goliți rezervorul de apă.
- Goliți și curățați tava de scurgere și recipientul setat.

## Împachetați în siguranță espressoarele

Împachetați numai un aparat curat și uscat. Resturile de cafea pot zgăria suprafețele. În plus, reziduurile de cafea, lapte și apă favorizează formarea de germeni.

Folosiți ambalajul original pentru a împacheta espressorul.

Includeți instrucțiunile de utilizare în ambalaj. În acest fel, le aveți la îndemână atunci când doriți să folosiți din nou espressorul.

## Serviciul de asistență tehnică. Garanție

---

La [www.miele.ro/service](http://www.miele.ro/service) veți găsi informații despre cum să remediați singur defecțiunile și despre piesele de schimb Miele.

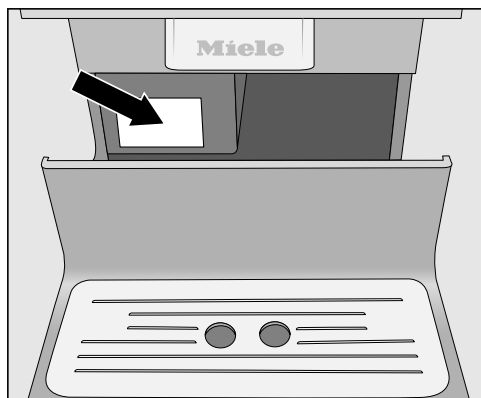
### Contact în caz de defecțiuni

În cazul oricăror defecțiuni pe care nu le puteți remedia dumneavoastră, vă rugăm să contactați reprezentanța Miele sau Serviciul Clienți Miele.

Puteți să faceți o programare pentru Serviciul Clienți Miele online, la [www.miele.ro/service](http://www.miele.ro/service).

Datele de contact ale Serviciului Clienți Miele sunt trecute la finalul acestor documente.

Serviciul Clienți are nevoie să știe denumirea modelului și numărul de fabricație (Fabr./SN/Nr.). Ambele informații pot fi găsite pe eticheta cu date tehnice.



### Garanție

Perioada de garanție a aparatului este de 2 ani.

Mai multe informații puteți găsi în Condițiile de garanție livrate împreună cu produsul.



Puteți achiziționa aceste produse și alte accesorii de la magazinul online Miele Webshop, Serviciul de asistență tehnică sau reprezentanța Miele.

## Accesorii incluse

- **Set de „Îngrijire Miele“**  
În funcție de model, împreună cu aparatul sunt livrate diverse produse de curățat.
- **Perie de curățare**  
de exemplu, pentru curățarea conductei de lapte
- **Tub de lapte**  
pentru prepararea laptelui direct din ambalajul în care este comercializat
- **Flacon de lapte cu capac**  
pentru păstrarea și prepararea laptelui (cuprins în setul de livrare în funcție de model)

## Accesorii opționale


În sortimentul de produse Miele sunt disponibile o serie de accesorii utile și agenți de curățare și întreținere, special concepuți pentru mașina automată de cafea.

- **Lavetă universală din microfibre**  
pentru îndepărtarea amprentelor și a murdăriei superficiale
- **Tablete de curățare**  
pentru degresarea unității de infuzie
- **Tablete anti-calcar**  
pentru detartrarea conductelor de apă
- **Flacon de lapte cu capac**  
pentru păstrarea și prepararea laptelui
- **CJ Jug 1,0 l**  
Cană termică pentru cafea sau ceai (funcție căni)
- **Miele Black Edition One for all**  
boabe întregi de cafea – perfectă pentru a prepara espresso, café crema și specialități de cafea cu lapte
- **Miele Black Edition Espresso**  
boabe întregi de cafea – perfectă pentru prepararea cafelelor de tip espresso
- **Miele Black Edition Café Crema**  
boabe întregi de cafea – perfectă pentru prepararea cafelei
- **Miele Black Edition Decaf**  
boabe întregi de cafea – perfectă pentru prepararea specialităților de cafea decofeinizată

## Conectarea la rețeaua electrică

Aparatul automat pentru cafea este livrat cu un cablu de alimentare și ștecă, pregătit pentru conectarea la o priză cu contact de protecție.

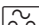
Amplasați aparatul automat pentru cafea în așa fel încât priza să fie accesibilă. Dacă priza nu este accesibilă, trebuie montat un dispozitiv suplimentar de decuplare pentru toți polii.

 Pericol de incendiu din cauza supraîncălzirii.

Funcționarea aparatului automat pentru cafea conectat la prize multiple și prelungitoare poate duce la o supra-solicitare a cablurilor.

Din motive de siguranță, nu utilizați prize multiple, cabluri prelungitoare, adaptoare și/sau așa-numitele prize de economisire a energiei.

Este permisă racordarea numai la o instalație electrică realizată conform normei VDE 0100.

Din motive de siguranță, vă recomandăm utilizarea unui întrerupător de curent rezidual (RCD) de tipul  în instalația electrică a locuinței dumneavoastră pentru realizarea conexiunii electrice a aparatului automat pentru cafea.

Un cablu de alimentare deteriorat poate fi înlocuit doar cu un cablu special, de același tip (disponibil la Serviciul Clienți Miele). Din motive de siguranță, înlocuirea cablului se va face doar de către un specialist calificat sau de către Serviciul Clienți Miele.

Consumul nominal este indicat pe eticheta cu date tehnice a respectivului aparat.


Curentul nominal trebuie să fie de minimum 10 A.

Comparați aceste indicații cu datele conexiunii electrice de la fața locului.

În cazul în care aveți nelămuriri, întrebați un electrician.

Este posibilă funcționarea temporară sau permanentă pe un sistem de alimentare cu energie autosuficient sau nesincron de rețea (cum ar fi rețele insulare, sisteme de rezervă). Condiția prealabilă pentru funcționare este ca sistemul de alimentare cu energie să respecte cerințele EN 50160 sau unul comparabil.

Măsurile de protecție prevăzute în instalația casei și în acest produs Miele trebuie asigurate, de asemenea, în ceea ce privește funcția și modul de funcționare a acestora în operare autonomă sau în funcționare nesincronă a rețelei sau trebuie înlocuite cu măsuri echivalente în instalare. Așa cum este descris, de exemplu, în publicația curentă a VDE-AR-E 2510-2.

 Pericol de supraîncălzire ca urmare a unei ventilări insuficiente.

Dacă mașina de cafea nu este ventilată suficient, aceasta se poate supraîncălzi.

Verificați ca mașina să se ventileze satisfăcător în timpul funcționării, astfel încât admisia și evacuarea de aer să se realizeze eficient.

Nu o acoperiți cu ștergare sau alte astfel de obiecte.

- Poziționați mașina automată de cafea lipită de marginea din față a nișei.

Dacă ați amplasat mașina automată de cafea în spatele unei uși de mobilier, se vor acumula căldură și umiditate dacă țineți ușa închisă. Acestea pot deteriora aparatul și/sau mobila. Nu închideți ușa cât timp mașina automată de cafea se află în funcțiune.

Respectați următoarele instrucțiuni de amplasare:

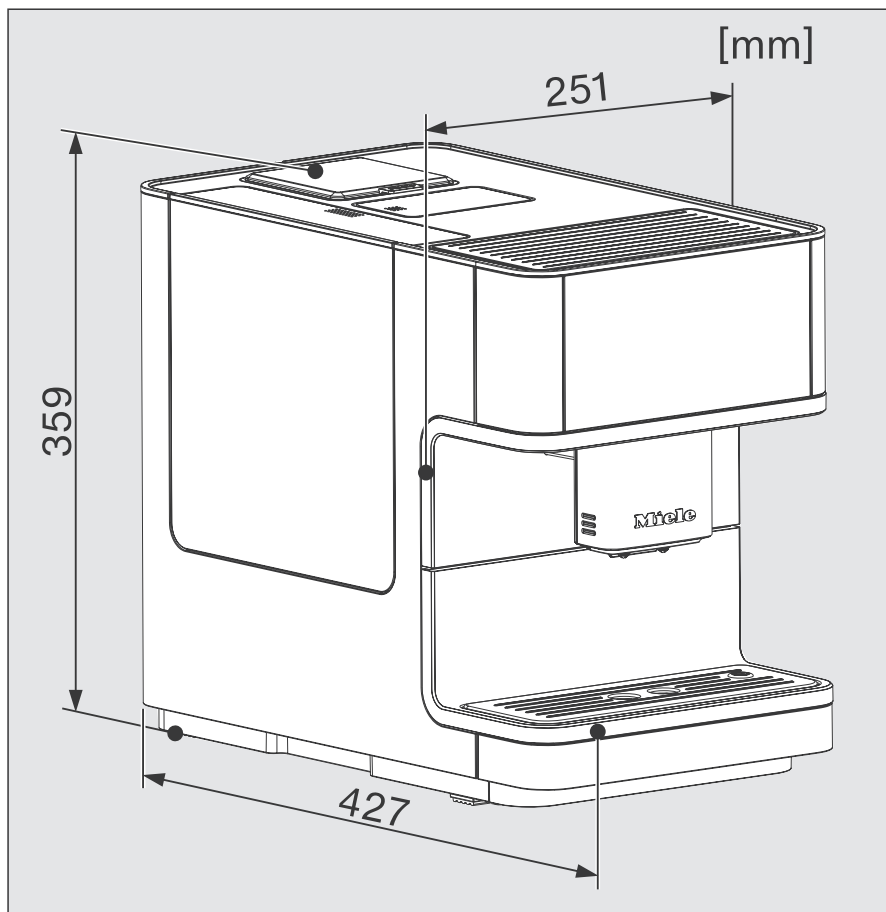
- Locul de amplasare a mașinii trebuie să fie uscat și bine ventilat.
- Temperatura ambientală trebuie să fie cuprinsă între +10 °C și +38 °C.
- Espressorul are o bază orizontală. Suprafața de amplasare a mașinii trebuie să fie rezistentă la apă.

Dacă doriți să instalați mașina într-o nișă, aceasta trebuie să aibă următoarele dimensiuni minime:

Înălțime	508 mm
Lățime	450 mm
Adâncime	555 mm

Rețineți la amplasare: Pentru a putea scoate unitatea de infuzie din mașină, trebuie să deschideți complet ușa acesteia.

## Dimensiuni aparat



## Date tehnice

Consum de curent în standby:	< 0,1 Watt
Consum de curent în modul inactiv:	< 0,5 Watt
Presiune de pompare:	max. 15 bar
Încălzitor instant:	1 Bloc termic din inox
Dimensiunile aparatului (lățime x înălțime x adâncime):	251 x 359 x 427 mm
Greutate netă:	9,9 kg
Lungime cablu de alimentare:	144 cm
Capacitate rezervor de apă:	1,8 l
Capacitate rezervor pentru boabe de cafea:	aprox. 300 g
Capacitate flacon de lapte:	0,7 l
Capacitate tavă colectoare:	0,8 l
Capacitate rezervor reziduuri:	max. 10 porții zaț de cafea
Dispensator central:	reglabil pe înălțime între 80-140 mm
Râșniță:	Râșniță cu cuțite conice, din inox
Grad de măcinare:	reglabil în 5 trepte
Porție cafea gata măcinată:	max. 12 g
Bandă de frecvență:	2,400–2,4835 GHz
Putere max. de emisie	< 100 mW

(Flaconul de lapte este o dotare standard la modelul CM 6360, CM 6560.)

## Declarație de conformitate

---

Miele declară prin prezenta că această mașină automată de cafea încorporată corespunde Directivei 2014/53/UE.

Textul complet al declarației de conformitate UE este disponibil la una dintre următoarele adrese de internet:

- Produse, descărcare, pe [www.miele.ro](http://www.miele.ro)
- Puteți efectua o solicitare de service, cere informații sau instrucțiuni de utilizare, la [www.miele.ro/manual](http://www.miele.ro/manual), indicând numele produsului sau numărul de serie al produsului.

România  
Miele Appliances S.R.L.  
Piața Presei Libere, nr. 3-5,  
sector 1, București  
Clădirea City Gate, Turnul sudic, etaj 5  
Telefon 021 352 07 77 / 78 / 79  
Fax 021 352 07 76  
E-mail [info@miele.ro](mailto:info@miele.ro)

Miele & Cie. KG  
Carl-Miele-Straße 29  
33332 Gütersloh  
Germania

CM 6160, CM 6360, CM 6560

ro-RO

M.-Nr. 11 619 452 / 01