

**Miele**

# 진공청소기



# 사용 설명서

ko-KR

**HS12**

M.-Nr. 10 911 940

# 목차

---

경고 및 안전에 대한 지침.....	3
환경 보호 .....	7
제품 안내 .....	8
연결 .....	10
용도 .....	13
진공청소기 보관 .....	14
유지관리 .....	15
먼지봉투 교체 시기.....	16
먼지봉투 교체 표시등 작동 방법.....	16
먼지봉투 교체 방법.....	16
모터보호필터 교체 방법.....	17
AirClean 배기 필터 교체 방법.....	18
Active AirClean 30/HEPA AirClean 30 필터 교체 방법 .....	18
다른 종류의 배기 필터로 교체 .....	19
필터 교체 시에는 다음에 유의하십시오.....	19
스레드 필터 교체 방법.....	19
청소 및 관리.....	20
문제 해결 안내.....	21
서비스.....	22
문제 발생시 연락처.....	22
보증 .....	22
추가 구매 가능한 액세서리.....	22
액세서리 구입.....	22
호주, 뉴질랜드 전기 연결.....	23

이 진공청소기는 현행 안전 요건에 부합합니다. 부적절한 사용은 사용자의 부상 및 재산상 피해로 이어질 수 있습니다.

진공청소기를 처음 사용하기 전에 사용 설명서를 읽어주십시오. 사용설명서에는 진공청소기의 안전, 사용 및 유지에 대한 중요한 정보가 포함되어 있습니다. 이를 통해 사용자의 부상과 기기 손상 모두를 예방할 수 있습니다.

IEC 60335-1 표준에 따라, Miele는 “연결” 챕터 내의 지침 및 안전 지침과 경고 항목을 숙지하고 준수할 것을 강력하게 권장합니다.

Miele는 이러한 지침을 준수하지 않아 발생한 부상 또는 손상에 대한 책임을 지지 않습니다.

사용 설명서를 안전한 장소에 보관하고 다음 사용자에게 전달해 주십시오.

진공청소기 사용이 끝나거나 모든 액세서리를 교체할 때뿐만 아니라 유지 작업, 청소 및 문제 해결 작업을 하기 전에는 콘센트에서 플러그를 빼고 주 전원에서 진공청소기를 분리하십시오. 벽면 소켓에서 스위치를 끄고 플러그를 뽑습니다.

### 올바른 사용

- ▶ 이 진공청소기는 일반 가정 또는 이와 유사한 주거환경에서 바닥을 청소하기 위한 용도로 만들어졌습니다. 이 진공청소기는 건설 현장에서 사용하기에 적합하지 않습니다.
- ▶ 이 진공청소기는 카펫, 러그 및 단단한 바닥을 청소하는 데 사용될 수 있습니다.
- ▶ 이 진공청소기는 야외에서 사용할 수 없습니다.
- ▶ 이 진공청소기는 해수면에서 최대 4000m의 고도미만에서 사용해야 합니다.
- ▶ 진공청소기는 건조한 바닥 표면에서만 사용해야 합니다. 사람이나 동물을 대상으로 사용하지 마십시오. 기타 모든 용도, 개조 또는 변형은 허용되지 않습니다.

## 경고 및 안전에 대한 지침

---

▶ 어린이를 포함해 신체적, 지적, 정신적 능력이 부족하거나 이전에 기기를 사용해 본적이 없는 사람은 진공청소기 사용 시 타인의 감독 하에 안전한 사용법을 배우고 잘못된 작동으로 발생하는 결과를 이해하고 인지하는 경우에만 이용할 수 있습니다.

### 어린이들과 관련된 안전사항

▶ 질식 위험. 식품 포장용 랩과 같은 포장재는 유아나 아동의 손이 닿지 않는 곳에 보관해야 합니다. 아동이 장난을 치다가 포장에 걸리거나 머리에 포장을 뒤집어 쓰고 질식될 수 있습니다.

▶ 8세 미만 어린이는 계속 감독을 받지 않는 경우를 제외하고 진공청소기에서 멀리 떨어져 있어야 합니다.

▶ 8세 이상의 어린이는 안전한 방식으로 사용하는 방법을 안내받은 경우 감독을 받지 않고 진공청소기를 이용할 수 있습니다. 어린이는 부정확한 작동으로 인한 위험을 인식하고 이해할 수 있어야 합니다.

▶ 어린이가 감독을 받지 않는 상태에서 진공청소기를 청소하거나 유지관리하도록 해서는 안됩니다.

▶ 진공청소기 근처에 있는 아동을 감독하고 진공청소기를 가지고 장난을 치지 않도록 하십시오.

### 기술과 관련된 안전사항

▶ 진공청소기 및 액세서리를 사용하기 전 제품에 손상이 있는지 잘 확인하십시오. 손상된 기기를 사용하지 마십시오.

▶ 진공 청소기의 데이터 플레이트에 있는 연결 데이터(주전원 전압 및 주파수)를 주전원 전기 연결 데이터와 비교하십시오. 이 데이터는 정확히 일치해야 합니다. 이 진공청소기는 개조 없이 50 Hz 또는 60 Hz에 적합합니다.

▶ 주 전기 플러그는 적절한 퓨즈와 함께 장착되어야 합니다.

▶ 호주/뉴질랜드(AUS/NZ): 주 전기 콘센트는 적절한 회로 차단기가 장착되어 있어야 합니다.

- ▶ 자율 전원 공급 시스템 또는 주 전원 공급 장치와 동기화되지 않은 전원 공급 시스템(예: 아일랜드 네트워크, 백업 시스템)에서 일시적인 또는 영구적인 작동이 가능합니다. 작동 요구 사양은 EN 50160 또는 동등한 표준을 준수하는 전원 공급 장치 시스템입니다. 가정용 전기 설비 및 밀레 제품에서 제공되는 보호 조치 기능 및 작동은 독립된 작동 또는 주 전원 공급 장치와 동기화되지 않은 작동에서도 유지되어야 합니다. 또는 설치 시 이와 동등한 조치로 대체되어야 합니다. 예를 들어, BS OHSAS 18001-2 ISO 45001 현 버전에서 설명하는 내용과 같습니다.
- ▶ 진공청소기 보증기간 내의 수리는 밀레 공식 서비스 기술자만 수행해야 합니다. 그렇지 않으면 차후에 발생 가능한 손상에 대해서도 보증 받을 수 없습니다.
- ▶ 전원코드로 진공청소기를 끌어 당기지 말고, 콘센트에서 플러그를 뽑을 때에도 전원코드가 손상되지 않도록 유의하십시오. 전원코드가 날카로운 모서리나 출입문 사이 등에 끼이지 않도록 주의하십시오. 진공청소기가 전원코드를 밟지 않도록 하십시오. 전원코드, 플러그 및 콘센트 소켓이 손상될 수 있습니다. 부품이 손상되면 진공청소기를 사용하지 말아야 합니다.
- ▶ 케이블이 손상된 경우 진공청소기를 사용하지 마십시오. 케이블이 손상된 경우 전체 케이블 되감기 장치를 함께 교체해야 합니다. 안전상의 이유로 이 작업은 밀레 서비스 또는 밀레 공인 서비스 기술자를 통해서만 수행되어야 합니다.
- ▶ 진공청소기기가 물에 젖지 않도록 하십시오. 진공청소기가 전원에 연결되어 있지 않은 경우에만 건조한 천이나 약간 젖은 천으로 닦을 수 있습니다.
- ▶ 밀레 공인 서비스 기술자만 수리를 할 수 있습니다. 자격을 갖추지 않은 사람이 수리 등의 작업을 수행하면 사용자에게 위험할 수 있습니다.
- ▶ 밀레는 정품 밀레 교체 부품을 이용한 경우에만 제품의 안전을 보증합니다. 결함 부품은 Miele 정품 부품으로만 교체해야 합니다.
- ▶ 포장재는 진공청소기가 운송 중에 손상을 입지 않도록 보호합니다. 운송을 위해 포장재를 보관할 것을 권장합니다.

# 경고 및 안전에 대한 지침

---

## 올바른 기기 사용방법

- ▶ 파손 위험을 방지하려면 먼지봉투, 먼지봉투함 필터 및 배기필터가 장착되지 않은 경우 기기를 사용하지 마십시오.
- ▶ 먼지봉투가 장착되지 않으면 먼지봉투함이 닫히지 않습니다. 강제로 힘을 주지 마십시오.
- ▶ 아직 타고 있거나 꺼진 담배, 재 또는 석탄 등 연소 중인 물체를 진공 흡입하지 마십시오.
- ▶ 진공청소기를 사용하여 물, 액체 또는 젖은 먼지를 진공 흡입하지 마십시오. 방금 세탁하거나 헹군 러그나 카펫은 완전히 건조한 후 진공 청소하십시오.
- ▶ 진공청소기를 사용하여 토너가루를 진공 흡입하지 마십시오. 프린터 및 복사기에서 사용된 토너는 전도성일 수 있습니다.
- ▶ 가연성 또는 인화성 액체나 기체를 진공 청소하지 말고 그러한 성분이 보관된 곳을 진공 청소하지 마십시오.
- ▶ 진공청소기를 머리 높이에서 사용하지 말고 사람 머리 근처에서는 진공 청소하지 마십시오.

## 액세서리

- ▶ 밀레 터보브러시 사용시 회전 롤러 브러시를 만지지 마십시오. 부상의 위험이 있습니다.
- ▶ 액세서리를 연결하지 않고 핸들로 직접 청소하는 것을 좋지 않습니다. 가장자리가 파손되어 날카로운 모서리에 의해 다칠 수 있습니다.
- ▶ “ORIGINAL Miele” 로고가 부착된 정품 먼지봉투, 필터 및 액세서리만 사용하십시오. 그렇지 않으면 제조사는 제품 안전을 보증할 수 없습니다.

## 제품포장재 폐기

포장재는 진공청소기가 운송 중에 손상을 입지 않도록 보호합니다. 포장재의 소재는 환경친화적이므로 재활용할 수 있습니다.

포장재를 재활용하면 제조 공정에서 원료의 사용을 줄일 수 있으며, 쓰레기 처리장에 모이는 쓰레기의 양도 줄일 수 있습니다. 플라스틱 랩, 봉투 등을 안전하게 폐기하고 유아나 아동의 손에 닿지 않도록 하십시오. 질식 위험이 있습니다.

## 먼지봉투 및 필터 폐기

먼지봉투 및 필터는 친환경적인 소재로 제작되며 일반 가정용 쓰레기용으로만 사용된 경우 일반 가정용 쓰레기와 함께 폐기될 수 있습니다.

## 오래된 제품의 폐기

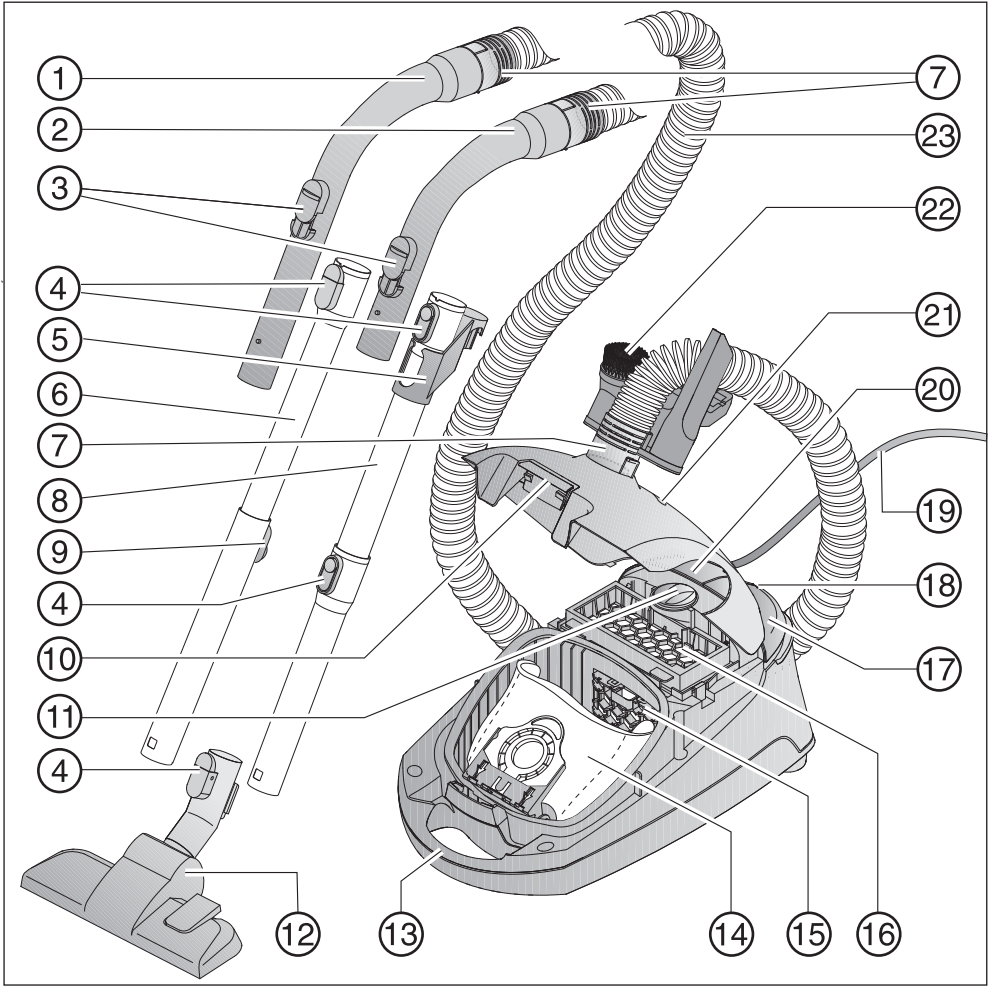
오래된 제품을 폐기하기 전 먼지봉투와 필터를 분리한 후 가정용 폐기물로 폐기하십시오.

전기 및 전자 제품에는 자원이 되는 자재가 포함되어 있습니다. 또한 이 중에는 올바른 기능 및 안전을 위해 필수적인 물질도 포함되어 있습니다. 이러한 물질은 가정용 쓰레기와 함께 폐기되거나 잘못 취급될 경우 사람의 건강 및 환경에 유해할 수 있습니다. 따라서 제품을 일반 쓰레기와 함께 버리지 마십시오.



거주지의 전기 및 전자 폐기물 집하지/재활용 센터에 폐기하거나 현지 대리점은 밀레에 문의하십시오. 또한, 폐기할 제품에 저장된 개인 데이터를 삭제하는 것은 (법적으로, 해당 국가의 경우) 사용자의 책임입니다. 폐기 전 제품을 보관하는 동안 위험할 수 있으므로 아이들의 손이 닿지 않게 하십시오.

# 제품 안내



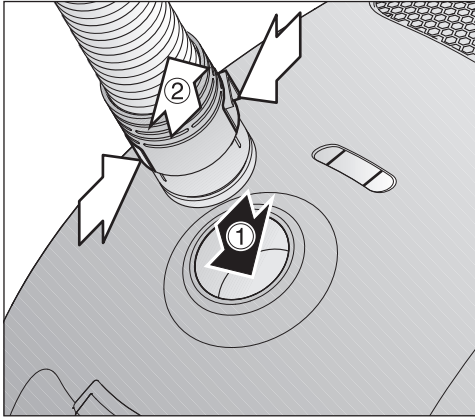


- ① XXL 핸들 \*
- ② 핸들 \*
- ③ 공기 유입 밸브
- ④ 열림 버튼 \*
- ⑤ 보관함 연결부 \*
- ⑥ 텔레스코픽 흡입관 \*
- ⑦ 흡입관 연결 소켓
- ⑧ 이지락 흡입관 \*
- ⑨ 텔레스코픽 흡입관 길이 조절장치 \*
- ⑩ 먼지봉투함 뚜껑 열림 손잡이
- ⑪ 세기단계 선택 로터리 스위치
- ⑫ 플로어헤드
- ⑬ 이동을 위한 손잡이
- ⑭ 밀레 정품 먼지봉투
- ⑮ 모터 보호 필터
- ⑯ 에어클린 필터 \*
- ⑰ 켜기/끄기 풋스위치 ①
- ⑱ 청소기의 사용을 잠시 중단하기 위한 파크 시스템
- ⑲ 주 전원 케이블
- ⑳ 자동 케이블 감기 풋스위치
- ㉑ 먼지봉투 교체 표시기
- ㉒ 액세서리 3개가 있는 액세서리 홀더
- ㉓ 흡입관  
하단 - 흡입관 홀더(표시되지 않음)

\* 이러한 기능은 모델에 따라 다르며 일부 진공청소기에서는 사용할 수 없습니다.

## 사용 준비

### 흡입관 연결

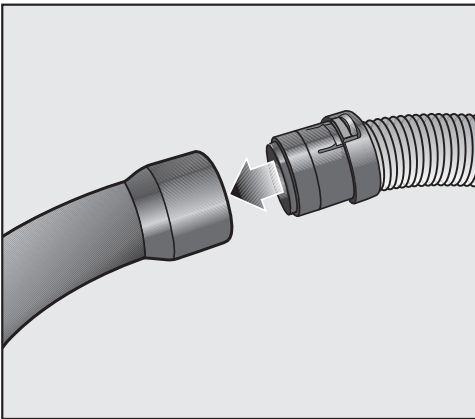


① 흡입관 커넥터를 진공청소기의 흡입 소켓에 올바르게 맞물리도록 연결합니다.

### 흡입관을 분리하려면

② 흡입관 커넥터의 측면에 있는 해제 버튼을 누르고 소켓에서 흡입관을 빼냅니다.

### 흡입관을 핸들에 연결

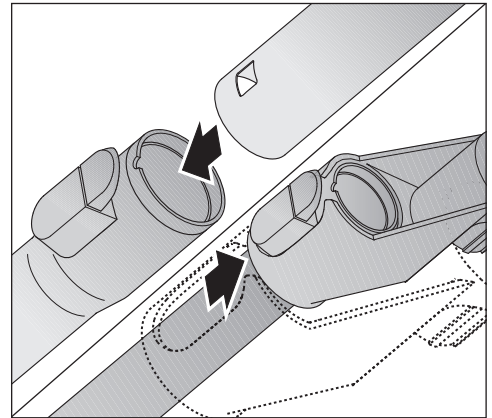


■ 흡입관의 반대쪽 말단에 있는 커넥터가 제자리에 끼워질 때까지 핸들에 맞춥니다.

모델에 따라 진공청소기는 다음 흡입관 중 하나가 장착됩니다.

- 이지락 흡입관
- 콤포트 텔레스코픽 흡입관

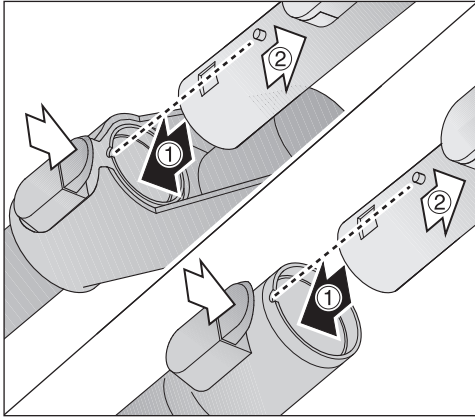
### 이지락 흡입관을 연결하려면



■ 연결 부품으로 흡입관을 잡고 두 번째 흡입관으로 밀어 넣은 후 제자리에 끼워질 때까지 시계 방향 또는 반시계 방향으로 돌립니다.

■ 제자리에 끼워질 때까지 연결 부품을 위쪽으로 슬라이드합니다.

## 핸들을 흡입관에 연결



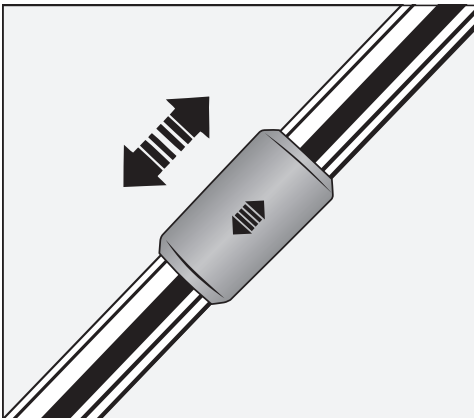
- ① 핸들을 흡입관에 올바르게 맞물리도록 연결합니다. 두 부품의 가이드가 정렬되어야 연결할 수 있습니다.

## 핸들을 분리하려면

- ② 흡입관에서 핸들을 분리하려면 탈착 버튼을 누르고 핸들을 흡입관에서 살짝 비틀어 당깁니다.

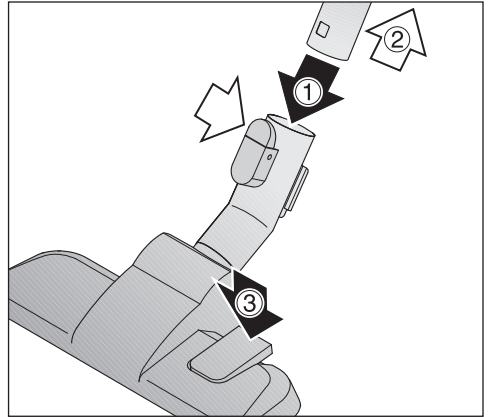
## 컴포트 텔레스코픽 흡입관 조절

컴포트 텔레스코픽 흡입관의 한 부분은 다른 한쪽으로 겹쳐 들어가 있으며, 편안한 청소를 위해 사용자의 키높이에 맞춰 길이를 조절할 수 있습니다.



- 길이 조절 장치를 잡고 텔레스코픽 흡입관을 원하는 길이로 조절합니다.

## 흡입관을 플로어헤드에 연결



- ① 흡입관을 플로어헤드에 밀어 넣은 후 시계 방향 또는 반시계 방향으로 돌려서 올바르게 맞춰 끼웁니다.
- ② 플로어헤드에서 흡입관을 분리하려면 탈착 버튼을 누르고 플로어헤드에서 흡입관을 살짝 비틀어 당깁니다.

## 카펫 마루 겸용 플로어헤드를 조절하려면

이 진공청소기는 매일 카펫이나 러그 뿐 아니라 단단한 바닥을 청소하는 데 모두 사용될 수 있습니다.

밀레는 다른 유형의 바닥재나 특수 요구 사항에 알맞은 다양한 플로어헤드, 브러시 및 액세서리를 제공합니다.

바닥재 제조사의 청소 및 관리 지침을 확인해 주십시오.

- ③ 브러시를 삽입하여 카펫과 러그 청소:

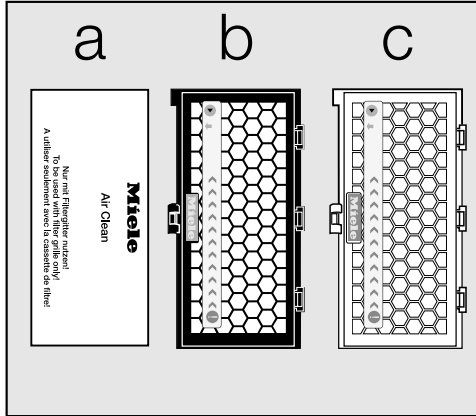
-  쏫 조절장치를 누릅니다.

스크래치가 나기 쉬운 단단한 마루나 틈새가 있는 쪽마루의 경우 바닥의 솔(브러시)을 내어서 청소:

■  꾀 조절장치를 누릅니다.

### 배기 필터 교체시기 표시용 타임스트립® 교체 표시등 활성화

모델에 따라 진공청소기에는 다음 배기 필터 중 하나가 표준으로 장착됩니다.

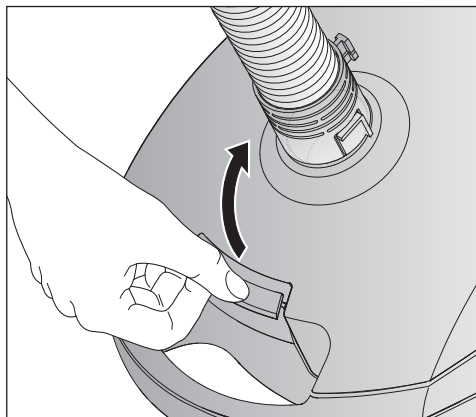


a AirClean

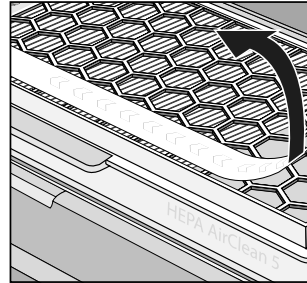
b Active AirClean 30(검정색)

c HEPA AirClean 30(흰색)

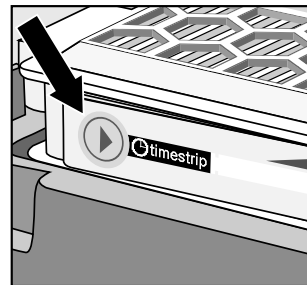
진공청소기에 **b** 또는 **c** 필터가 장착된 경우 교체시기를 표시해 주는 타임스트립®을 활성화해야 합니다.



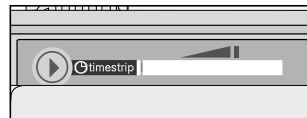
■ 먼지봉투함 열림 손잡이를 눌러 위로 뚜껑을 최대한 엽니다.



■ 필터 위에 붙은 스티커를 제거합니다.



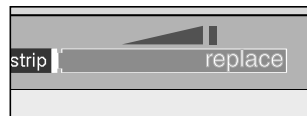
■ 타임스트립®의 교체표시기를 누릅니다.



약 10~15초 후 얇은 적색선이 표시기 인편 부분에 나타납니다.

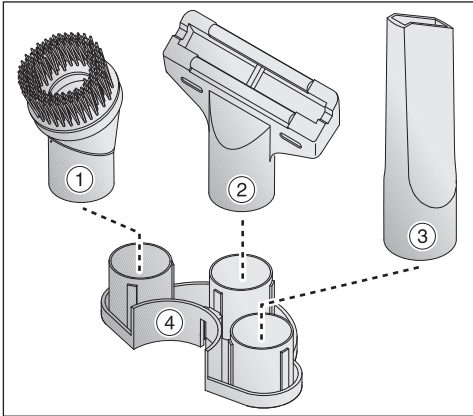
■ 먼지봉투함 뚜껑을 완전히 닫고 제자리에 끼워졌는지 확인합니다. 닫을 때 먼지봉투가 끼이지 않도록 유의하십시오.

### 배기 필터 교체시기 표시용 타임스트립® 작동 방법



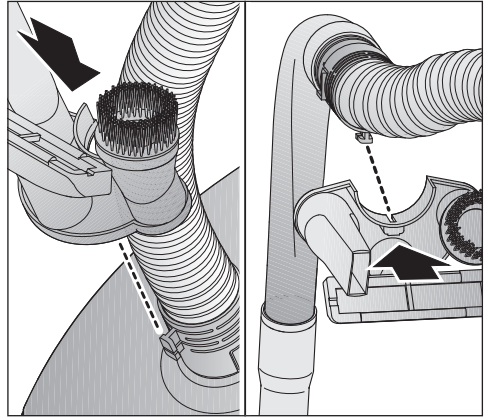
배기 필터 교체시기 표시용 타임스트립  
 ® 표시등은 배기 필터의 잔여 작동 수명을 보여줍니다. 약 50시간의 총 작동시간 또는 약 1년의 평균 사용시간 이후에 완전히 적색으로 변경됩니다.

## 제공되는 액세서리 사용



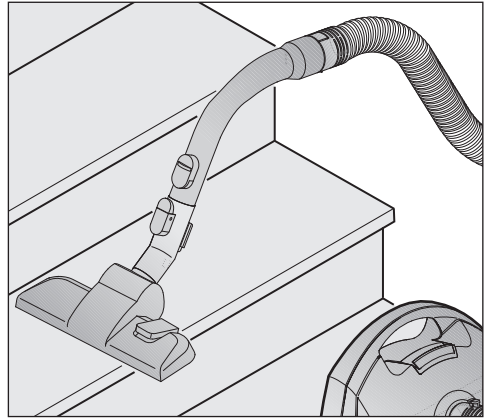
- ① 먼지제거 원형솔
- ② 와이드 소파용솔
- ③ 틈새솔
- ④ 3개의 액세서리 장착을 위한 홀더

홀더의 기호는 각 액세서리의 부착 위치를 나타냅니다.



- 흡입관의 상단 또는 하단에 있는 흡입관 커넥터 소켓에 액세서리 홀더를 부착합니다. 제자리에 끼워졌는지 확인합니다.

## 표준 조절 가능 플로어헤드

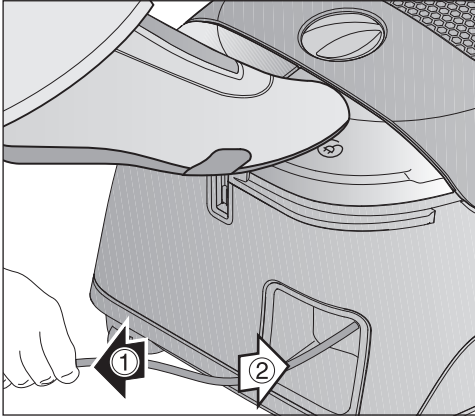


일반 용도 및 계단 청소에 적합합니다.

⚠ 안전 상의 이유로 계단을 청소하는 경우에는 계단의 바닥에서 위로 이동하며 청소하는 것이 좋습니다.

## 용도

### 케이블을 풀어서 사용하려면



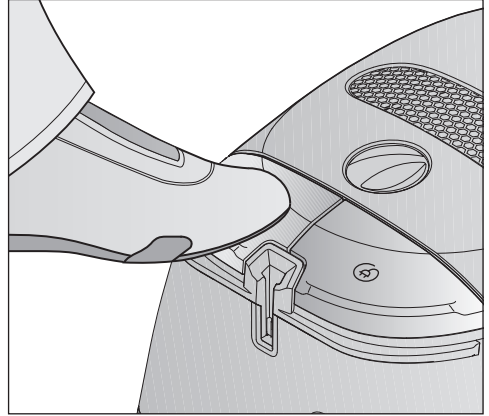
① 케이블을 필요한 만큼 잡아당깁니다.

⚠ 30분 이상 청소하는 경우 케이블을 끝까지 풀어서 사용해야 합니다. 그렇지 않으면 과열 및 파손의 위험이 있습니다.

### 케이블을 되감으려면

- 벽면 소켓에서 전원을 끄고 플러그를 빼십시오.
- ② 되감기 풋 스위치를 누릅니다. 케이블이 자동으로 되감아집니다.

## 켜고 끄려면



■ 켜기/끄기 풋스위치 ① 를 누릅니다.

## 흡입력을 조절하려면

흡입력을 바닥 종류에 맞게 조절할 수 있습니다. 세기 단계를 낮추면 플로어헤드를 조작하는데 힘이 덜 들어갑니다.

진공청소기의 흡입력 세기가 심볼로 표시되기 때문에 최적의 출력단계를 쉽게 선택할 수 있습니다.

▣ 커튼, 섬유

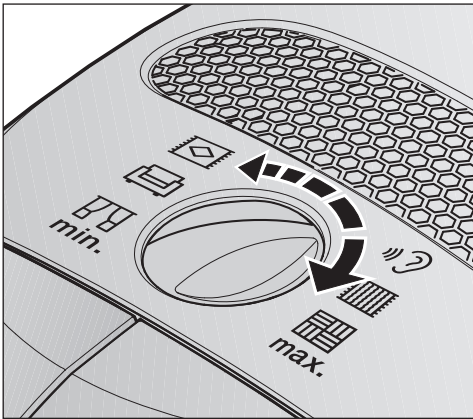
▣ 커버, 쿠션

▣ 컷 파일 카펫, 러그 및 선반

⦿ 에너지 절약형 진공 청소. 또한, 이 설정은 매우 조용하게 작동합니다.

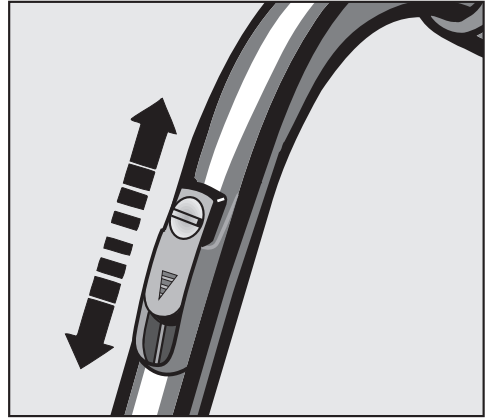
▣ 루프 파일 카펫 및 러그

▣ 단단한 바닥재 및 오염이 심한 카펫과 러그



■ 흡입력 조절기를 이용하여 수동으로 필요한 세기 단계를 선택합니다.

## 공기 유입 밸브를 열려면



예를 들어, 러그나 다른 물체를 진공 흡입하지 않는 등 청소 중 편리하게 잠시 동안 흡입력을 줄일 수 있습니다.

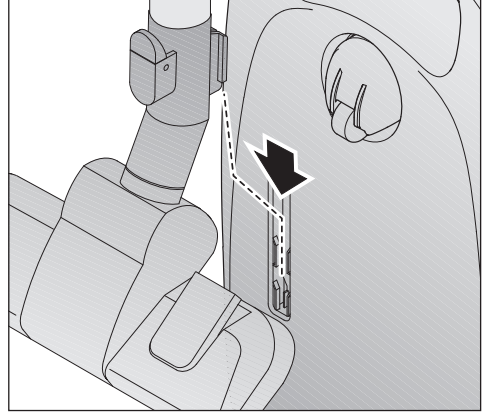
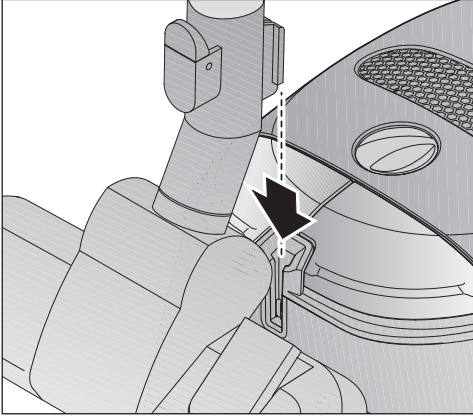
■ 핸들의 공기 유입 밸브를 충분히 열어 흡입력을 줄입니다.

플로어헤드를 사용하기에 훨씬 편리해 집니다. 최대 흡입력을 다시 사용할 준비가 된 경우 밸브를 닫습니다.

## 진공청소기 보관

### 청소 중 잠시 사용 중단을 위한 파크 시스템

파크 시스템을 사용하면 청소기의 사용을 잠시 중단할 때 흡입관과 플로어헤드를 편리하게 고정할 수 있습니다.



■ 플로어헤드를 파킹 슬롯에 끼웁니다.

■ 플로어헤드를 파킹 슬롯에 끼웁니다.

진공청소기가 경사진 곳에 있는 경우  
텔레스코픽 흡입관을 완전히 넣으십  
시오. 이지락 흡입관의 경우 파크 시스  
템을  
사용하지 마십시오.

이지락 흡입관을 사용하는 경우 두 부분  
으로 분리하여 보관할 수 있습니다.

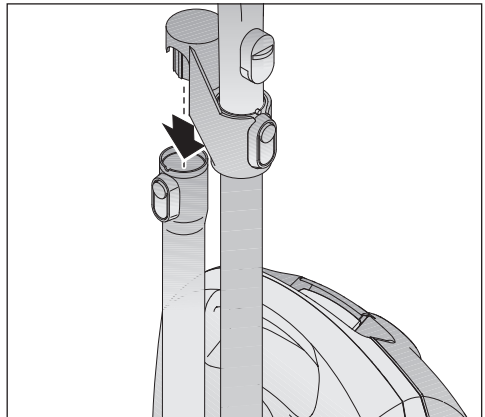
■ 하단에 있는 탈착 버튼을 누르고 상단  
부분을 뽑습니다.

### 보관을 위한 파크 시스템

⚠ 사용이 끝나면 항상 진공청소기를  
주전원에서 분리하십시오. 벽면 소켓  
에서 진공청소기 전원을 끄고 플러그  
를 빼십시오.

■ 진공청소기를 수직으로 세웁니다.

텔레스코픽 흡입관을 사용하는 경우 흡  
입관을 완전히 밀어 넣으면 좁은 공간  
에 보관할 수 있습니다.



■ 상단에 연결된 연결부를 하단 흡입관  
으로 밀어 넣습니다.



## 유지관리

⚠️ 유지보수를 위한 작업이나 청소를 하는 경우에는 항상 진공청소기의 전원을 분리하십시오. 벽면 소켓에서 진공청소기 전원을 끄고 플러그를 빼십시오.

밀레 여과 시스템은 다음의 세 부품으로 구성됩니다.

- 밀레 정품 먼지봉투
- 모터 보호 필터
- 정품 밀레 배기 필터

수시로 교체하여 진공청소기가 효율적으로 작동하도록 해야 합니다.

“ORIGINAL Miele” 로고가 부착된 정품 먼지봉투, 필터 및 액세서리만 사용하는 것이 좋습니다. 정품을 사용하면 진공청소기의 흡입력이 유지되어 최상의 청소 결과를 얻을 수 있습니다.

“ORIGINAL Miele” 로고가 부착된 먼지봉투는 종이 재질로 제작되지 않았으며 하드보드지로 만들어진 칼라도 없습니다. 그렇기 때문에 먼지봉투는 내구성이 있고 신뢰할 수 있습니다.

“ORIGINAL Miele” 로고가 부착되지 않은 액세서리 사용으로 인한 제품 결함 및 파손은 제품 보증에 의해 보증되지 않습니다.

### 새 먼지봉투 및 필터 구입

밀레 정품 먼지봉투 및 필터는 밀레 온라인몰, 밀레 본사 매장 및 밀레 대리점에서 구입할 수 있습니다.

### 올바른 먼지봉투 및 필터 주문

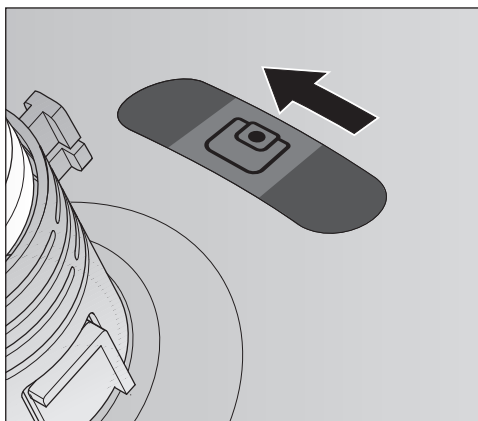
청색 칼라가 있는 밀레 GN 정품 먼지봉투와 밀레 정품 필터만 사용하십시오. 이러한 제품은 포장의 “ORIGINAL Miele” 로고로 구분할 수 있습니다.



밀레 정품 먼지봉투 패키지에는 먼지봉투 4개, 에어클린 배기 필터 1개 및 모터 보호필터 1개가 들어 있습니다. 밀레 정품 멀티팩에는 먼지봉투 16개, 에어클린 배기 필터 4개 및 모터보호필터 4개가 들어 있습니다(일부 국가에서만 판매됨).

밀레 정품 먼지봉투 및 필터는 밀레 온라인 쇼핑몰, 밀레 본사 매장 및 밀레 대리점에서 구입할 수 있습니다. 주문시 진공청소기의 모델 번호를 알려주시면 올바른 필터를 구입할 수 있습니다. 또한, 밀레 온라인몰에서도 모든 액세서리를 주문할 수 있습니다.

### 먼지봉투 교체 시기



먼지봉투 교체 표시등의 컬러 표시가 적색으로 바뀌거나 더 이상 기능이 상실되기 전에 먼지봉투를 교체하십시오(가능한 사유는 아래 참조).

밀레 먼지봉투는 일회용입니다. 가득 찬 경우 먼지봉투를 폐기하십시오. 재 사용하지 마십시오. 사용된 먼지봉투는 표면의 미세구멍이 막혀있어 기기의 흡입력이 감소합니다.

### 먼지봉투 교체 표시등을 확인하려면

- 카펫 마루 겸용 플로어헤드를 진공청소기에 장착합니다.
- 기기의 전원을 켜고 최고세기단계를 선택합니다.
- 플로어헤드를 바닥에서 살짝 들어 올립니다.

### 먼지봉투 교체 표시등 작동 방법

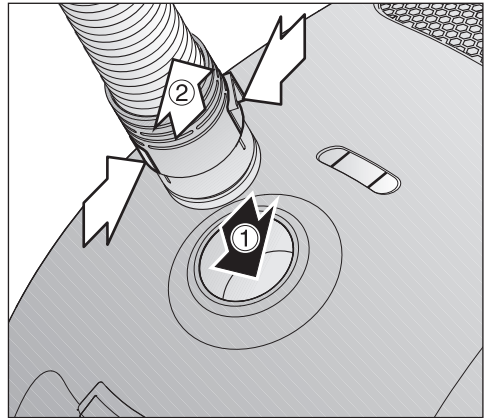
먼지봉투 교체 표시등은 일반 가정 먼지용으로 설정됩니다. 이는 일반적으로 먼지, 머리카락, 실, 카페트 보풀, 모래의 혼합물이 포함됩니다.

그러나 석고, 벽돌 먼지, 시멘트 또는 밀가루와 같은 미세 먼지를 진공 청소기로 청소하는 경우에는 먼지봉투의 구멍이 매우 빨리 막힙니다.

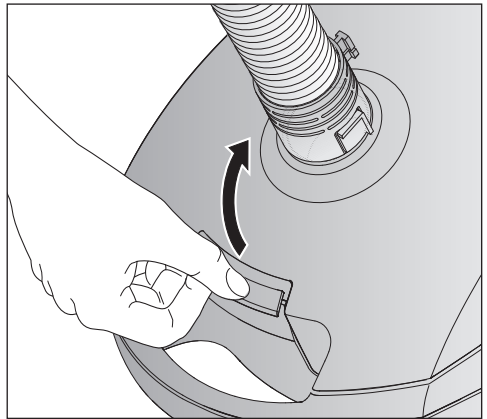
이는 먼지봉투의 공기 투과성에 영향을 주고 실제로는 그렇지 않지만 표시등에 먼지봉투가 “가득 찬” 것으로 나타날 수 있습니다. 이러한 경우 먼지봉투의 구멍이 막혀 흡입력이 크게 감소하기 때문에 먼지봉투를 교체해야 합니다.

반면에 일반적으로 공기가 많이 포함되는 대량의 머리카락과 카페트 보풀을 청소하는 경우에는 먼지봉투가 가득차지 않은 경우에도 표시등이 반응하지 않을 수 있습니다. 이러한 이유로 정기적으로 먼지봉투를 확인하고 필요한 경우 교체해야 합니다. 이러한 두 가지 극단의 상황이 발생할 수 있습니다.

### 먼지봉투 교체 방법

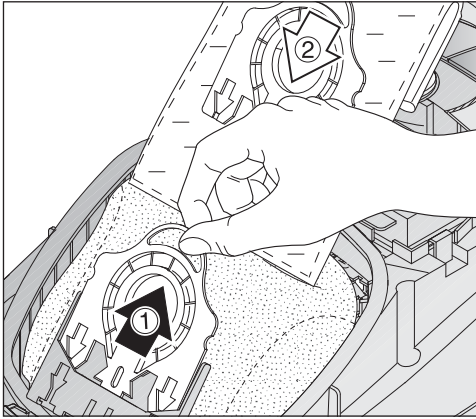


- 흡입관 커넥터의 측면에 있는 두 탈착 버튼을 누르고 소켓에서 흡입관을 들어 올립니다.



- 열림 손잡이를 눌러 위로 올리면서 먼지봉투함 뚜껑을 최대한 젖혀 엽니다.

먼지봉투에는 먼지봉투함이 열렸을 때 먼지가 빠져 나가는 것을 방지하는 뚜껑이 있습니다.



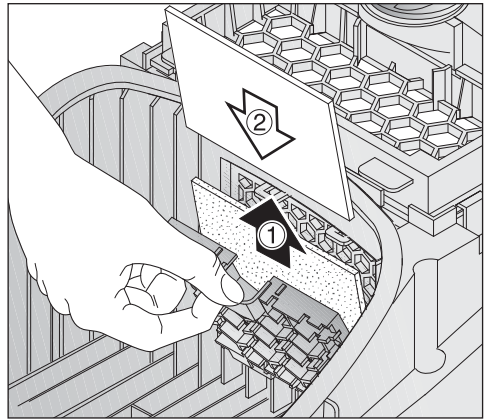
- 흡입관 커넥터가 진공청소기의 제자리에 끼워질 때까지 흡입 소켓에 삽입합니다.

### 모터보호필터 교체 시기

새 밀레 먼지봉투 팩을 사용할 때마다 이 필터를 교체하십시오. 밀레 정품 먼지봉투의 모든 포장에는 1개의 모터보호필터가 들어 있습니다. 멀티팩에는 모터보호필터 4개가 들어 있습니다(일부 국가에서만 제공됨).

### 모터보호필터 교체 방법

- 먼지봉투함을 엽니다.
- 칼라의 손잡이를 잡고 먼지봉투를 당겨 뽑습니다.



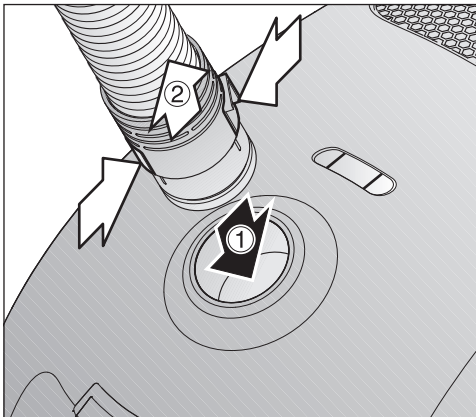
- 필터 프레임 열고 모터보호필터를 교체합니다.
- 필터 프레임을 닫습니다.
- 먼지봉투를 홀더에 최대한 안쪽으로 장착합니다.
- 먼지봉투함을 닫습니다.

### 배기 필터 교체 시기 AirClean

새 밀레 먼지봉투 패키지를 사용할 때마다 이 필터를 교체하십시오. 밀레 정품 먼지봉투의 모든 포장에는 1개의

- ① 칼라의 손잡이를 잡고 먼지봉투를 당겨 뽑습니다.
  - ② 새 먼지봉투를 홀더에 최대한 안쪽으로 장착합니다. 상자에서 꺼낼 때의 접혀진 상태를 유지하십시오.
- 먼지봉투함 뚜껑을 완전히 닫고 제자리에 끼워졌는지 확인합니다. 닫을 때 먼지봉투가 끼이지 않도록 유의하십시오.

안전 장치는 먼지봉투가 제자리에 없는 경우 뚜껑이 닫히는 것을 방지합니다. 강제로 힘을 주지 마십시오!

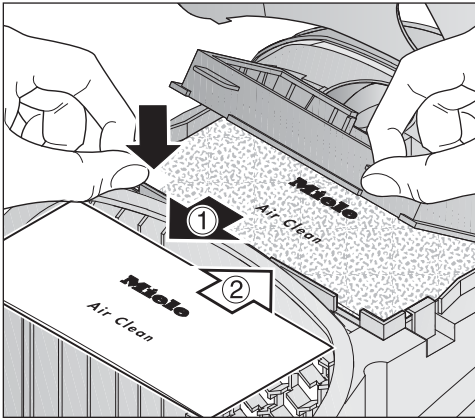


AirClean배기 필터가 들어 있습니다. 멀티팩에는 4개의 AirClean필터가 들어 있습니다.

### AirClean 배기 필터 교체 방법

두 개 이상의 배기 필터를 한 번에 사용하지 마십시오.

- 먼지봉투함을 엽니다.



- ① 필터 그릴 분리하여 위로 올립니다. 사용한 AirClean 필터의 오염되지 않은 깨끗한 부분(화살표 참조)을 잡고 꺼냅니다.
- ② 새 AirClean 배기 필터로 교체합니다.

Active AirClean 30 또는 HEPA AirClean 30 필터를 장착하려면 “유지 - 배기 필터의 종류 교체”를 참조하십시오.

- 필터 그릴을 닫습니다.
- 먼지봉투함을 닫습니다.

### Active AirClean 30/HEPA AirClean 30 필터는 언제 교체해야 하나요?

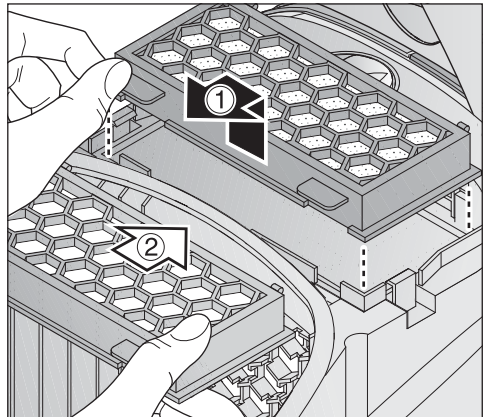


배기 필터의 타임스트립® 교체 표시기가 완전히 적색으로 바뀐 경우 이 필터를 교체하십시오. 표시등은 작동 후 약 50시간이 지나면 켜지고, 이는 평균적인 사용 시간으로 약 1년에 해당합니다. 이 표시등이 켜져도 청소를 계속할 수 있습니다. 그러나 흡입력이 약해지며 적절한 시기에 교체하지 않으면 필터 효과도 감소합니다.

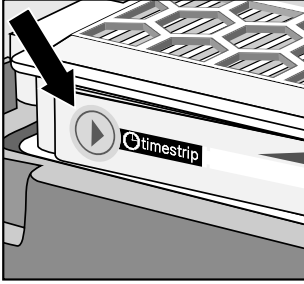
### Active AirClean 30/HEPA AirClean 30 필터 교체 방법

두 개 이상의 배기 필터를 한 번에 사용하지 마십시오.

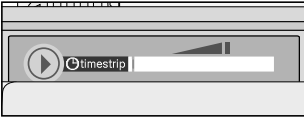
- 먼지봉투함을 엽니다.



- ① 배기 필터를 들어 올려 분리합니다.
- ② 새 배기 필터를 삽입하여 적절하게 작동하는지 확인한 후 제자리에 밀어 넣습니다.



■ 배기 필터 교체 표시등을 누릅니다.



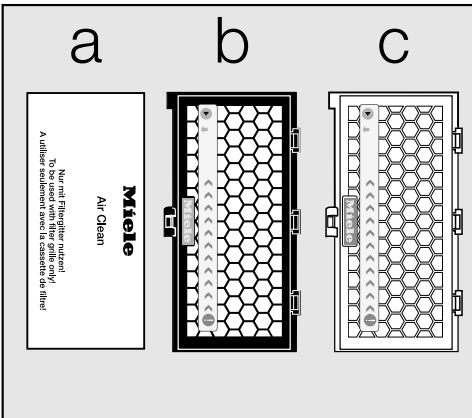
약 10~15초 후 얇은 적색선이 표시기 왼쪽 부분에 나타납니다.

AirClean 필터를 장착하려면 “다른 종류의 배기 필터로 교체”를 참조하십시오.

■ 먼지봉투함을 닫습니다.

### 다른 종류의 배기 필터로 교체

모델에 따라 진공청소기에는 다음 배기 필터 중 하나가 표준으로 장착됩니다.

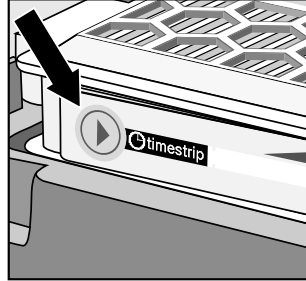


a AirClean

- b Active AirClean 30(검정색)
- c HEPA AirClean 30(흰색)

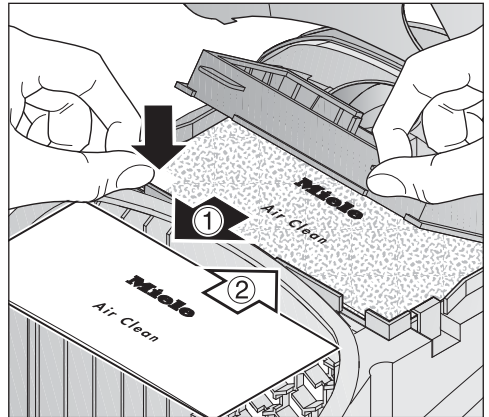
두 개 이상의 배기 필터를 한 번에 사용하지 마십시오.

필터 교체 시에는 다음에 유의하십시오.



1. 배기 필터 a를 필터 b 또는 c로 교체하려면 필터 그릴을 제거한 후 새 배기 필터를 장착해야 합니다.

또한 배기 필터 교체시기 표시용 타임 스트립®을 활성화해야 합니다.



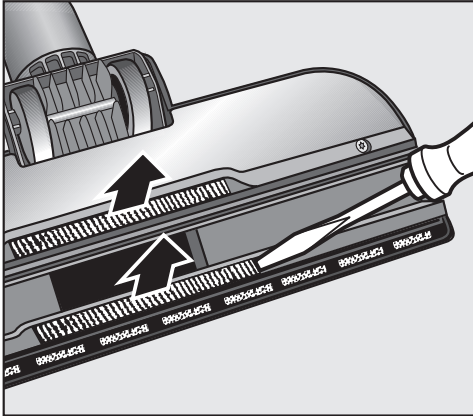
2. 배기 필터 b 또는 c를 필터 a로 교체하려면 새 필터를 필터 그릴\*에 삽입한 후 설치해야 합니다.

\* 필터 그릴 - “추가옵션 액세서리” 참조

## 플로어헤드 흡입부 교체시기

플로어헤드 바닥에 있는 흡입부의 빨강 솔은 교체할 수 있습니다. 수시로 확인하여 돌기가 마모된 경우 교체하십시오.

## 스레드 필터 교체 방법



- 적절한 스크류드라이버를 사용하여 슬롯에서 스레드 필터를 분리합니다.
- 새 스레드 필터를 장착합니다.

교체 부품은 밀레 대리점이나 밀레 예비 부품 부서에서 구입할 수 있습니다.

## 청소 및 관리

⚠ 항상 진공청소기를 전원에서부터 분리한 후 세척하십시오. 벽면 소켓에서 진공청소기 전원을 끄고 플러그를 빼십시오.

## 진공청소기 및 액세서리

진공청소기 및 모든 플라스틱 액세서리는 플라스틱에 적합한 세제로 세척할 수 있습니다.

⚠ 연마성 세척제, 유리 세척제, 다용도 세척제 또는 유성 세척제를 사용하지 마십시오!

## 먼지봉투함


필요한 경우 건조한 걸레, 브러시 또는 사용 가능한 경우 보조 진공청소기로 청소하여 먼지함의 먼지를 제거하십시오.

⚠ 진공청소기기가 물에 젖지 않도록 하십시오. 기기에 물이 들어간 경우 감전의 위험이 있습니다.

## 문제 해결 안내

제품 사용 중 발생할 수 있는 일반적인 문제를 쉽게 해결할 수 있습니다. 서비스 센터에 전화하지 않고 시간과 비용을 절약할 수 있습니다.

다음 안내를 통해 문제의 원인을 찾고 이를 해결하는 데 도움을 얻을 수 있습니다.

 전원 전압으로 인한 감전 위험.

전원이 꺼진 경우에도 제품에 주전원 전압이 인가됩니다.

문제를 해결하기 전에 벽면 소켓에서 제품 전원을 끄고 플러그를 뽑으십시오.

문제	원인과 해결
진공청소기가 자동으로 꺼 집니다.	<p>온도가 너무 높아지면 온도 제한기가 진공청소기를 자동으로 끕니다.</p> <p>이러한 경우는 예를 들어 대형 입자가 흡입관을 막거나 먼지봉투가 가득하거나 미세 먼지 입자가 포함된 경우에 발생할 수 있습니다. 오염이 심한 배기 필터 또는 먼지봉투함 필터가 과열의 원인이 될 수 있습니다.</p> <p>■ 켜기/끄기 쉼 조절장치를 사용하여 진공청소기를 즉시 끄십시오 ① 전원 공급을 차단하십시오. 벽면 소켓에서 진공청소기 전원을 끄고 플러그를 빼십시오.</p> <p>원인을 제거한 후 약 20~30분 동안 기다려 진공청소기를 식히십시오. 그러면 다시 전원을 켤 수 있습니다.</p>

## 서비스

### 문제 발생시 연락처

사용자가 직접 해결할 수 없는 오류는 밀레 대리점이나 밀레 서비스 센터로 문의해 주십시오.

밀레 서비스 센터 연락처는 사용설명서 마지막 장에서 확인하실 수 있습니다.

고객님과의 전화 내용은 밀레 서비스 품질 향상을 위해 모니터링 및 녹음되며 사용설명서의 내용에 따라 해결할 수 있는 문제의 경우 서비스 출장 시 요금이 부과될 수 있습니다.

### 보증

제품은 구입일로부터 2년간 보증됩니다.

국가별 보증 사용 약관에 대한 자세한 내용은 보증서를 참조하시거나 밀레 고객 서비스 센터로 문의하십시오.

### 추가 구매 가능한 액세서리

바닥재 제조사의 청소 및 관리 지침을 따르십시오.

포장에 “ORIGINAL Miele” 로고가 있는 정품 Miele 액세서리만 사용할 것을 권장합니다. 이러한 액세서리만 진공청소기 최적 성능 및 최상의 청소 결과를 보장할 수 있습니다.

포장에 “ORIGINAL Miele” 로고가 없는 액세서리로 인한 문제 및 손상은 진공청소기 보증으로 보상되지 않습니다.

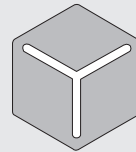
### 액세서리 구입

정품 밀레 액세서리는 밀레 온라인몰, 밀레 고객 서비스 부서 및 밀레 대리점에서 구입할 수 있습니다.

정품 밀레 액세서리를 포장의 “ORIGINAL Miele” 로고로 구분할 수 있습니다.



3D4U와 함께 밀레는 3D 프린터로 만들 수 있는 액세서리 도안의 무료 다운로드를 제공합니다. ([www.miele.com, Service, 3D4U](http://www.miele.com, Service, 3D4U))



3 D 4 U

특정 모델에는 하나 이상의 다음 액세서리가 기본 사양으로 제공됩니다.

### 플로어헤드/브러시

#### TurboTeQ Turbobrush (STB 305-3)

이 브러시는 모가 짧은 카펫을 청소하는데 좋습니다.

#### 마루바닥 플로어브러시 (SBB 235-3)

이 브러시는 타일이나 석재 바닥 등 딱딱한 바닥에서 사용하도록 설계되었습니다.

#### 회전 가능 단단한 바닥 Parquet Twister 플로어브러시 (SBB 300-3)

매끄럽고 단단한 표면 및 작은 틈새를 청소하기 위해 천연모로 제작되었습니다.



---

**회전 가능 단단한 바닥 Parquet Twister  
XL 플로어브러시 (SBB 400-3)**

매끄러운 단단한 표면 및 작은 틈새를 빠르게 청소하기 위한 천연 모 장착

**기타 액세서리**

**Turbo Mini 핸드 터보브러시 (STB 101)**

다양한 커버, 매트리스, 카 시트 등을 청소하는 데 적합합니다.

**유니버설 브러시 (SUB 20)**

(일부 국가에만 제공됨)

책, 선반 등의 먼지를 제거합니다.

**라디에이터솔 (SHB 30)**

라디에이터, 좁은 선반 및 틈새의 먼지를 제거합니다.

**매트리스용솔 (SMD 10)**

덮개, 매트리스, 쿠션, 커튼, 커버 등을 청소하기 위한 용도입니다.

**틈새 솔, 300 mm (SFD 10)**

접힌 부분, 틈새 및 모서리 청소용 긴 틈새 솔.

**틈새 솔, 560 mm (SFD 20)**

달기 어려운 곳을 청소하기 위한 유연한 틈새 솔입니다.

**XL 소파용 솔 (SPD 20)**

덮개, 매트리스 및 쿠션을 청소하기 위한 넓은 소파용 솔입니다.

**조명 포함 컴포트 핸들  
(SGC 20)**

청소할 구역에 조명을 비춥니다.

**필터**

**액티브 에어클린 30 배기 필터  
(SF-AA 30)**

불쾌한 냄새를 크게 줄이기 위한 용도입니다. 애완동물을 키우거나 흡연자가 있는 가정에 적합합니다.

**HEPA 에어클린 30 배기 필터  
(SF-HA 30)**

미세 먼지와 알레르기 유발 항원을 효과적으로 여과합니다. 집먼지 알레르기가 있는 사용자에게 이상적입니다.

**필터 그릴**

액티브 에어클린30 필터 또는 HEPA 에어클린30 필터 대신 에어클린 필터를 사용하려면 필터 그릴이 필요합니다.





- (주)밀레코리아

서울시 강남구 논현로 559 밀레하우스 빌딩 (06126)

- 홈페이지: [www.miele.co.kr](http://www.miele.co.kr)

- 온라인 쇼핑몰: [shop.miele.co.kr](http://shop.miele.co.kr)

- A/S 신청: 전국 1577-1597

.....

- 본 제품은 수입 완제품으로 공급이 일시 지연될 수 있습니다.