

K 7733 E

Einbau-Kühlschrank
mit DynaCool und LED-Beleuchtung für die praktische Lebensmittellagerung.



- Geräumige Schublade mit verstellbarer Feuchtigkeit – DailyFresh
- Optimale und wartungsfreie Ausleuchtung des Innenraums mit LED
- Gleichmässige Temperaturverteilung im ganzen Kühlraum – DynaCool
- Reinigung der Türabsteller im Geschirrspüler – ComfortClean
- Mehr Platz im Innenraum für sperrige Gegenstände – ComfortSize



EAN: 4002516379133 / Materialnummer: 11641400

Gerätekategorie	
Kühlschrank	•
Bauform	
Einbaugerät	•
Einbaugerät integriert	•
Türanschlag	rechts
Türanschlag wechselbar	•
Design	
Beleuchtung Kühlzone	LED
Bedienkomfort	
Vernetzung mit Miele@home	•
Frischesystem	DailyFresh
ComfortClean	•
DynaCool	•
ComfortSize	•
SoftClose nachrüstbar	•
Steuerung	
Bedienkonzept	SensorTouch
SuperKühlen	•
Anzahl Temperaturzonen	1
Sabbatmodus	•
Party-Modus	•
Holiday-Modus	•
Kühlgerät/-zone	
Anzahl der Abstellflächen	7
Flaschenablage aus verchromtem Metall	•
Anzahl Frischeschubladen	2
Anzahl Innentürabsteller für Konserven	3
Innentürabsteller für Flaschen	2
Innentürabsteller	5
Effizienz und Nachhaltigkeit	
Energieeffizienzklasse (A - G)	E
Energieverbrauch pro Jahr in kWh	114,30
Energieverbrauch in 24 h in kWh	0,312
Sicherheit	
Verriegelungsfunktion	•
Akustischer Türalarm	•
Optischer Türalarm	•

K 7733 E

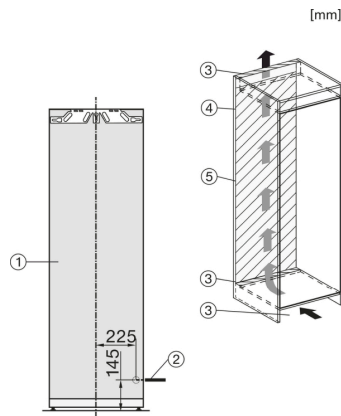
Einbau-Kühlschrank
mit DynaCool und LED-Beleuchtung für die praktische Lebensmittellagerung.



Technische Daten	
Nischenbreite in mm	560
Nischenhöhe in mm	1.772
Nischentiefe in mm	550
Gerätebreite in mm	559
Gerätehöhe in mm	1.770
Gerätetiefe in mm	546
Gewicht in kg	54,4
Befestigungstechnik	Festtür
Max. Türfrontgewicht Kühlteil in kg	26
Klimaklasse	SN-T
Kühlzone in l	309
Gesamtnutzinhalt in l	308
Geräuschkategorie (A-D)	B
Geräusch-Schalleistung in dB(A) re1pW	35
Stromaufnahme in Milliampere (mA)	1.200
Spannung in V	220-240
Absicherung in A	10
Frequenz in Hz	50
Länge der elektrischen Zuleitung in m	2,2
Leuchtmittel tauschen	Kundendienst
Phasenanzahl	1
Mitgeliefertes Zubehör	
Eierablage	•

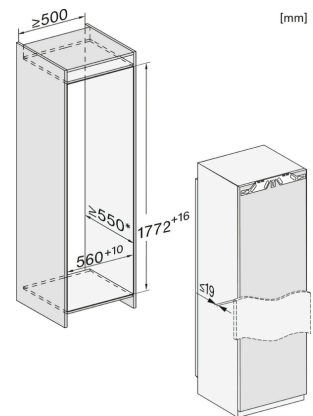
K 7733 E

Einbau-Kühlschrank
mit DynaCool und LED-Beleuchtung für die praktische Lebensmittellagerung.



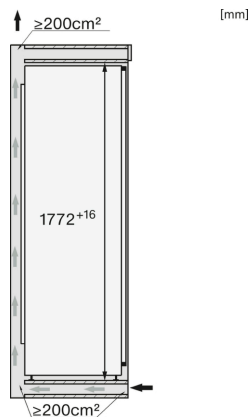
K7733E, K7763E, K7732E, K7734F, K7764E, K7743E, K7744E, K7773D, K7774D, Installation (Fußnote*) (Skizze)

- *1. Ansicht von Vorne
- 2. Netzanschlussleitung, L = 2100 mm
- 3. Lüftungsausschnitt min. 200 cm²
- 4. Belüftung
- 5. Kein Anschluss in diesem Bereich



K7733E, K7763E, K7732E, K7734F, K7764E, K7743E, K7744E, K7773D, K7774D, Einbau (Fußnote*) (Skizze)

*Der deklarierte Energieverbrauch wurde mit einer Nischentiefe von 560 mm ermittelt. Das Kältegerät ist bei einer Nischentiefe von 550 mm voll funktionsfähig, hat aber einen geringfügig höheren Energieverbrauch.



K7733E, K7763E, K7732E, K7734F, K7764E, K7743E, K7744E, K7773D, K7774D, Seitenansicht (Skizze)