


## Uputstvo za upotrebu i montažu Frižider



**Obavezno** pročitajte ovo uputstvo za upotrebu i montažu pre postavljanja – instalacije – puštanja u rad. Tako ćete zaštititi sebe i izbeći oštećenja.

# Sadržaj

---

<b>Sigurnosna uputstva i upozorenja</b> .....	5
<b>Vaš doprinos zaštiti životne sredine</b> .....	15
<b>Instalacija</b> .....	16
Mesto postavljanja uređaja .....	16
Klimatski razred .....	16
Napomene vezane za ugradnju .....	17
Nameštaj/ugradni elementi .....	17
Opterećenje poda u niši .....	18
Dovod i odvod vazduha .....	18
Smer otvaranja vrata .....	18
Side-by-side .....	19
Ugradne mere .....	21
Dimenzije kada su vrata uređaja otvorena (ugao otvaranja 90°/115°).....	23
Dimenzije fronta kuhinjskog elementa.....	24
Ugradnja rashladnog uređaja .....	25
Pre nego što počnete... ..	25
Neophodan alat.....	25
Težina fronta kuhinjskog elementa .....	26
Nivelisanje ugradne niše.....	26
Provera ugradne niše.....	27
Pre ugradnje .....	27
Pripremanje ugradnog elementa .....	29
Ubacivanje rashladnog uređaja u ugradnu nišu .....	31
Nivelisanje rashladnog uređaja.....	33
Pričvršćivanje rashladnog uređaja u ugradnu nišu.....	36
Pripremanje montaže fronta elementa .....	37
Pričvršćivanje i nivelisanje fronta elementa.....	40
Pričvršćivanje pokrivnih lajsni.....	44
Pričvršćivanje ventilacione rešetke i maske postolja .....	46
Ograničavanje ugla otvaranja vrata uređaja .....	47
Električni priključak.....	48
<b>Ušteda energije</b> .....	50
<b>Opis uređaja</b> .....	52
Osnovni ekran .....	54
Režim podešavanja  .....	55
<b>Pribor</b> .....	57
Priloženi pribor.....	57
Pribor koji se posebno kupuje.....	57

<b>Prvo puštanje u rad</b> .....	59
Pre prve upotrebe.....	59
Biranje odgovarajućeg asistenta za vrata (Push2open/Pull2open) .....	59
Stavljanje filtera Active AirClean .....	59
Rukovanje rashladnim uređajem .....	60
Sprovođenje prvog puštanja u rad .....	61
<b>Uključivanje i isključivanje rashladnog uređaja</b> .....	62
Ako ste duže vreme odsutni .....	62
<b>Aktiviranje drugih podešavanja</b> .....	63
Zaključavanje tastature  /  – Uključivanje ili isključivanje.....	63
Menjanje temperature u zoni MasterFresh (fioka suvog vazduha)  .....	64
Eco način rada  – Uključivanje ili isključivanje.....	64
Izvršiti Samotestiranje  .....	65
Uključivanje funkcije Asistent za vrata  .....	66
Isključivanje funkcije Asistent za vrata  .....	68
Konfigurisanje Miele@home .....	68
Isključiti Demo program  .....	72
Resetovanje podešavanja na fabrička podešavanja  .....	73
Uključiti ili isključiti "Sabat" način rada  .....	75
Uključiti, isključiti ili resetovati Prikaz Active AirClean filtera  .....	76
<b>Odgovarajuća temperatura</b> .....	78
... u zoni za hlađenje i zoni MasterFresh .....	78
Automatska raspodela temperature (DynaCool) .....	78
Podešavanje temperature.....	79
Menjanje temperature u fioci suvog vazduha zone MasterFresh .....	79
Moguće vrednosti podešavanja temperature.....	79
<b>Korišćenje funkcije Intenzivno hlađenje</b> .....	80
<b>Alarm za vrata</b> .....	81
<b>Uređenje unutrašnjosti uređaja</b> .....	82
Skidanje ili premeštanje posuda za odlaganje na vratima uređaja.....	82
Vađenje i premeštanje polica za odlaganje namirnica.....	82
Vađenje viseće fioke.....	83
Vađenje fioka u zoni za hlađenje .....	84
<b>Čuvanje namirnica u zoni za hlađenje</b> .....	85
Različite zone hlađenja.....	85
Nije pogodno za čuvanje u zoni hlađenja.....	86
Saveti za kupovinu namirnica.....	87
Pravilno čuvanje namirnica.....	87

# Sadržaj

---

<b>Skladištenje namirnica u zoni MasterFresh</b> .....	88
Zona MasterFresh.....	88
Fioka vlažnog vazduha sa podešavanjem vlage .....	88
Fioka suvog vazduha sa podesivom temperaturom .....	90
<b>Automatsko otapanje</b> .....	92
<b>Čišćenje i održavanje</b> .....	93
Napomene vezane za sredstvo za čišćenje .....	93
Pre čišćenja rashladnog uređaja .....	94
Unutrašnjost uređaja, pribor .....	94
Čišćenje zaptivke na vratima.....	95
Čišćenje otvora za dovod i odvod vazduha .....	95
Zamena ActiveAir Clean filtera .....	95
Nakon čišćenja .....	96
<b>Šta treba uraditi ako</b> ....	97
<b>Uzroci šumova</b> .....	102
<b>Servisna služba</b> .....	103
Kontakt za prijavu smetnji .....	103
EPREL baza podataka .....	103
Garancija .....	103
<b>Deklaracija o usaglašenosti</b> .....	104
<b>Autorska prava i licence</b> .....	105

## Sigurnosna uputstva i upozorenja


Ovaj rashladni uređaj odgovara propisanim sigurnosnim odredbama. Neadekvatna upotreba međutim može da dovede do povreda kod osoba i oštećenja stvari.

Pažljivo pročitajte ovo uputstvo za upotrebu i montažu pre nego što rashladni uređaj pustite u rad. Ono sadrži važna uputstva za ugradnju, bezbednost, upotrebu i održavanje uređaja. Na taj način ćete zaštititi sebe i izbeći oštećenja na rashladnom uređaju.

Prema standardu IEC 60335-1 Miele izričito ukazuje na to da se obavezno pročitaju i slede poglavlje o instalaciji uređaja, kao i sigurnosna uputstva i upozorenja.

Firma Miele ne može da bude odgovorna za oštećenja, koja su nastala zbog nepoštovanja ovih uputstava.

Sačuvajte ovo uputstvo za upotrebu i montažu, i prosledite ga eventualnom budućem vlasniku ovog uređaja.

 Opasnost od povređivanja i oštećenja usled rashladnog uređaja koji se prevrne.

Rashladni uređaj je veoma težak i postoji mogućnost da se prevrne unapred kada su vrata uređaja otvorena.

Držite vrata uređaja zatvorena sve dok rashladni uređaj ne bude ugrađen i u skladu sa uputstvom za upotrebu i montažu ne bude pričvršćen u ugradnom ormanu.

# Sigurnosna uputstva i upozorenja

---

## Namenska upotreba

▶ Rashladni uređaj je namenjen za upotrebu u domaćinstvu i u sredinama sličnim domaćinstvima, kao npr.

– u prodavnicama, kancelarijama i sličnim radnim sredinama

– na poljoprivrednim imanjima

– za korisnike usluga u hotelima, motelima, pansionima sa doručkom i ostalim tipičnim sredinama za boravak.

Ovaj rashladni uređaj nije predviđen za upotrebu na otvorenom prostoru.

▶ Koristite ovaj rashladni uređaj isključivo u uslovima uobičajenim za domaćinstvo za hlađenje i čuvanje namirnica.

Svi ostali načini upotrebe nisu dozvoljeni.

▶ Rashladni uređaj nije pogodan za skladištenje i hlađenje lekova, krvne plazme, laboratorijskih preparata ili sličnih materija i proizvoda koji podležu pravilniku o medicinskim proizvodima. Zloupotrebno korišćenje rashladnog uređaja može da dovede do degradacije uskladištene robe ili do njenog kvarenja. Pored toga rashladni uređaj nije pogodan za korišćenje na mestima u kojima postoji opasnost od eksplozije.

Miele ne odgovara za oštećenja koja nastanu nenamenskom upotrebom ili pogrešnim rukovanjem.

▶ Osobe (uključujući deca), koje zbog svog fizičkog ili mentalnog stanja ili zbog svog neiskustva ili neznanja nisu u stanju da bezbedno rukuju rashladnim uređajem, ne smeju da ga koriste bez nadzora.

Ove osobe smeju da koriste rashladni uređaj bez nadzora samo ako im je objašnjeno kako mogu bezbedno da rukuju njim i ukoliko su razumele moguće opasnosti koje bi mogle iz toga da proisteknu.

### Deca u domaćinstvu

- ▶ Decu koja imaju manje od 8 godina ne smete da puštate blizu rashladnog uređaja, osim ako ih stalno nadgledate.
- ▶ Deca koja imaju više od osam godina smeju bez nadzora da upotrebljavaju ovaj rashladni uređaj, samo ako im je objašnjeno kako mogu bezbedno da rukuju njim. Deca moraju da prepoznaju moguće opasnosti koje bi mogle da proisteknu usled pogrešnog rukovanja.
- ▶ Deca ne smeju da čiste ili održavaju rashladni uređaj bez nadzora.
- ▶ Nadgledajte decu koja se zadržavaju u blizini rashladnog uređaja. Nikada nemojte da dozvolite deci da se igraju rashladnim uređajem.
- ▶ U predelu šarki vrata uređaja postoji opasnost od povređivanja. Naročito decu ne treba puštati blizu uređaja.
- ▶ Opasnost od gušenja. Prilikom igre deca bi mogla da se obmotaju materijalom za pakovanje (npr. folijom) ili da ga stave preko glave i da se uguše. Čuvajte materijal za pakovanje van domašaja dece.

# Sigurnosna uputstva i upozorenja

---

## Tehnička bezbednost

► Cirkulacija rashladnog sredstva je provereno zaptivena. Rashladni uređaj ispunjava relevantne sigurnosne odredbe, kao i odgovarajuće direktive EU.



► Ovaj uređaj sadrži rashladno sredstvo izobutan (R600a), prirodni gas koji nije štetan po životnu sredinu, ali je zapaljiv. Rashladno sredstvo ne oštećuje ozonski omotač i ne povećava efekat staklene bašte.

Upotreba ovog ekološkog rashladnog sredstva je delimično dovela do povećanja šumova prilikom rada uređaja. Osim šumova prilikom rada kompresora mogu da se pojave i šumovi strujanja u celom rashladnom sistemu uređaja. Nažalost, ovi efekti ne mogu da se izbegnu, ali nemaju nikakvog uticaja na efikasnost rashladnog uređaja. Prilikom transporta i ugradnje/postavljanja rashladnog uređaja vodite računa da ne bude oštećen nijedan deo u rashladnom sistemu uređaja. Rasprskavajuće rashladno sredstvo može da prouzrokuje povrede očiju.

U slučaju oštećenja:

- Izbegavajte otvoreni plamen ili izvore paljenja.
- Odvojite rashladni uređaj od električne mreže.
- Provetrite nekoliko minuta prostoriju u kojoj se rashladni uređaj nalazi.
- Obavestite servisnu službu.



## Sigurnosna uputstva i upozorenja

---

- ▶ Što ima više rashladnog sredstva u rashladnom uređaju, to treba da bude veća prostorija u kojoj se postavlja rashladni uređaj. Ako eventualno postoji pukotina, u suviše malim prostorijama bi mogla da se stvori zapaljiva smeša gasa i vazduha. Na 11 g rashladnog sredstva prostorija mora da bude veličine najmanje 1 m<sup>3</sup>. Količina rashladnog sredstva je navedena na natpisnoj pločici koja se nalazi u unutrašnjosti rashladnog uređaja.
- ▶ Podaci o priključku (osigurač, frekvencija, napon) na natpisnoj pločici rashladnog uređaja moraju obavezno da se podudaraju sa podacima za električnu mrežu, kako ne bi došlo do oštećenja na rashladnom uređaju. Pre priključenja uporedite ove podatke. U slučaju nedoumice raspitajte se kod kvalifikovanog električara.
- ▶ Za električnu bezbednost rashladnog uređaja se garantuje samo ako je on priključen na propisno instaliran sistem sa zaštitnim vodom. Veoma je važno da postoji ovaj osnovni sigurnosni uređaj. U slučaju nedoumice, Vaše kućne instalacije treba da prekontroliše kvalifikovani električar.
- ▶ Za pouzdan i bezbedan rad rashladnog uređaja se garantuje samo ako je rashladni uređaj priključen na javnu električnu mrežu.
- ▶ Da biste rashladni uređaj mogli brzo da isključite iz struje u slučaju potrebe, utičnica ne sme da se nalazi iza zadnje strane uređaja i treba da bude lako pristupačna.
- ▶ Ako je priloženi priključni provodnik oštećen, provodnik treba da se zameni originalnim rezervnim delom da bi se izbegle opasnosti po korisnika. Firma Miele garantuje samo za originalne rezervne delove da će ispuniti zahteve o bezbednosti.
- ▶ Višestruke utičnice ili produžni kablovi ne garantuju potrebnu bezbednost (opasnost od požara). Ne priključujte rashladni uređaj na električnu mrežu na ovaj način.

## Sigurnosna uputstva i upozorenja

---

- ▶ Ukoliko vlaga dospe do delova pod naponom ili priključnog provodnika, to može da izazove kratki spoj. Zato ne koristite rashladni uređaj u prostorijama gde ima vlage ili gde prska voda (npr. u garaži, vešernici itd.).
- ▶ Ovaj rashladni uređaj ne sme da se koristi na nestacionarnim mestima (npr. na brodovima).
- ▶ Oštećenja na rashladnom uređaju mogu da ugroze Vašu bezbednost. Prekontrolišite da li na njemu ima vidljivih oštećenja. Nikada ne upotrebljavajte oštećeni rashladni uređaj.
- ▶ Koristite ovaj rashladni uređaj samo ako je ugrađen, da bi se osigurala bezbedna funkcija uređaja.
- ▶ Prilikom instaliranja i održavanja, kao i opravki rashladni uređaj mora da bude isključen iz električne mreže. Rashladni uređaj je isključen iz struje samo kada je ispunjen neki od sledećih uslova:
  - osigurači u električnoj instalaciji su isključeni ili
  - navojni ulošci osigurača u električnoj instalaciji su sasvim odvrnuti ili
  - mrežni priključni provodnik je odvojen od električne mreže. Kod priključnih kablova sa mrežnim utikačem ne vucite za kabl već za utikač ako želite da ga isključite iz struje.
- ▶ Zbog nepravilne instalacije i održavanja ili opravki može za korisnika da nastane znatna opasnost. Instalacione radove i radove na održavanju ili opravke smeju da vrše samo stručna lica koje je ovlastila firma Miele.
- ▶ Prava iz garancije se gube ukoliko rashladni uređaj popravlja servis koji nije ovlastila firma Miele.
- ▶ Neispravni delovi smeju da se zamene samo Miele originalnim rezervnim delovima. Samo za ove delove firma Miele garantuje da će u potpunosti ispuniti zahteve o bezbednosti.

► Ovaj rashladni uređaj je zbog posebnih zahteva (npr. u pogledu temperature, vlažnosti, hemijske otpornosti, otpornosti na habanje i vibracije) opremljen specijalnom sijalicom. Ova sijalica sme da se koristi samo za predviđenu namenu. Sijalica nije pogodna za osvetljavanje prostorije. Zamenu ove sijalice sme da vrši isključivo ovlašćeno stručno lice ili Miele servis. Ovaj rashladni uređaj sadrži izvore svetlosti klase energetske efikasnosti F.

### Pravilna upotreba

► Rashladni uređaj je konstruisan za određen klimatski razred (sobna temperatura), čijih granica se treba pridržavati. Klimatski razred je naveden na natpisnoj pločici sa oznakom tipa u unutrašnjosti rashladnog uređaja. Niža sobna temperatura će dovesti do toga da kompresor miruje duži vremenski period, tako da rashladni uređaj ne može da održi potrebnu temperaturu.

► Otvori za dovod i odvod vazduha ne smeju da budu pokriveni ili zapušeni. U tom slučaju više nije garantovan besprekoran dovod vazduha. Povećava se potrošnja energije i postoji mogućnost oštećenja delova uređaja.

► Ako u rashladnom uređaju ili na njegovim vratima čuvate namirnice koje sadrže mast tj. ulje, pazite da mast odnosno ulje koje eventualno iscure ne dođe u dodir sa plastičnim delovima rashladnog uređaja. Na plastici zbog naprezanja mogu da nastanu pukotine, usled čega ona može da napsne ili pukne.

► Opasnost od požara i eksplozije. U rashladni uređaj ne stavljajte eksplozivne materije ni proizvode koji sadrže zapaljive pogonske gasove (npr. sprejeve). Zapaljive smeše gasova bi mogle da se zapale zbog električnih delova konstrukcije.

► Opasnost od eksplozije. U rashladnom uređaju ne uključujte druge električne uređaje (npr. za pripremu kremastog sladoleda). Moglo bi da dođe do stvaranja varnica.

## Sigurnosna uputstva i upozorenja

---

▶ Ako jedete namirnice koje su predugo stajale u frižideru postoji opasnost od trovanja.

Vreme čuvanja zavisi od mnogo faktora, kao npr. od stepena svežine, kvaliteta namirnice i temperature čuvanja. Obratite pažnju na rok upotrebe i uputstva za čuvanje, koje su naveli proizvođači namirnica.

## Dodatna oprema i rezervni delovi

- ▶ Upotrebljavajte isključivo Miele originalni pribor. Ukoliko se dograđuju ili ugrađuju drugi delovi, gube se prava iz garancije, jemstvo i/ili odgovornost za uređaj.
- ▶ Firma Miele Vam daje 15-godišnju garanciju na dostavljanje funkcionalnih rezervnih delova nakon prestanka proizvodnje serije Vašeg rashladnog uređaja. Rezervne delove za održavanje funkcionalnosti možete da nabavite u Miele servisu.

## Čišćenje i održavanje

- ▶ Zaptivku vrata ne premazujte uljima ili masnoćama. Usled toga će zaptivka vrata tokom vremena postati porozna.
- ▶ Para iz uređaja za čišćenje uz pomoć pare može da dospe do delova koji su pod naponom i da izazove kratak spoj. Za čišćenje i otapanje rashladnog uređaja ni u kom slučaju nemojte koristiti uređaj za čišćenje uz pomoć pare.
- ▶ Šiljati predmeti ili predmeti sa oštrim ivicama oštećuju uređaje za hlađenje i rashladni uređaj neće ispravno funkcionisati. Zato ne koristite šiljate predmete ili predmete sa oštrim ivicama
  - za odstranjivanje naslaga inja i leda,
  - za odvajanje zamrznute posude sa ledom i namirnice.
- ▶ Radi otapanja leda nikada nemojte stavljati električne uređaje za grejanje ili sveće u rashladni uređaj. Tako se oštećuje plastika.
- ▶ Ne koristite sprejeve za otapanje ili sredstva za uklanjanje leda. Oni mogu da stvaraju eksplozivne gasove ili da sadrže rastvarače ili pogonska sredstva koja oštećuju plastiku ili da budu štetni za zdravlje.

# Sigurnosna uputstva i upozorenja

---

## Transport

- ▶ Rashladni uređaj treba uvek transportovati u uspravnom položaju i u transportnoj ambalaži kako ne bi došlo do oštećenja.
- ▶ Opasnost od povređivanja i oštećenja. Rashladni uređaj treba transportovati uz pomoć druge osobe zato što je rashladni uređaj dosta težak.

## Odlaganje starog uređaja

- ▶ Eventualno uništite bravu na vratima Vašeg starog rashladnog uređaja. Na taj način sprečavate da se u njemu zatvore deca prilikom igre i tako dospeju u životnu opasnost.
- ▶ Rashladno sredstvo koje prskajući izlazi napolje može da prouzrokuje povrede očiju. Pazite da ne oštetite delove rashladnog sistema na uređaju, npr.
  - bušenjem kanala za rashladno sredstvo na isparivaču;
  - savijanjem cevi;
  - grebanjem površinskih slojeva.

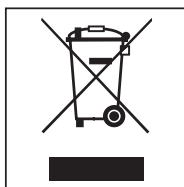
## Odstranjivanje transportne ambalaže

Ambalaža štiti rashladni uređaj od oštećenja prilikom transporta. Materijali za ambalažu su odabrani sa stanovišta zaštite životne sredine i tehnike odstranjivanja i zbog toga mogu da se recikliraju.

Recikliranjem ambalaže štede se sirovine i smanjuje količina otpadaka. Vaš specijalizovani trgovac preuzima ambalažu.

## Odlaganje starog uređaja

Električni i elektronski uređaji sadrže često vredne materijale. Oni takođe sadrže i štetne materije, smeše i komponente koje su bile neophodne za njihovo funkcionisanje i bezbednost. U kućnom otpadu, kao i kod nestručnog tretmana one mogu imati štetan uticaj na ljudsko zdravlje i životnu sredinu. Zato nipošto ne odlažite Vaš stari uređaj u kućni otpad.



Umesto toga koristite zvanična mesta za sakupljanje i preuzimanje, kao i recikliranje električnih i elektronskih uređaja u opštini, kod prodavaca ili firme Miele. Vi ste po zakonu lično odgovorni za brisanje eventualnih ličnih podataka na starom uređaju koji se odlaže.

Vodite računa da cevi Vašeg rashladnog uređaja ne budu oštećene do transportovanja na mesto za pravilno, ekološko odlaganje.

Na taj način ćete obezbediti da rashladno sredstvo u rashladnom sistemu uređaja i ulje koje se nalazi u kompresoru ne odu u okolinu.

Molimo da vodite računa o tome da Vaš stari uređaj do odnošenja čuvate tako da deca budu bezbedna. Informišite se o tome u ovom uputstvu za upotrebu i montažu u poglavlju „Sigurnosna uputstva i upozorenja“.

# Instalacija

## Mesto postavljanja uređaja

Pogodna je suva prostorija sa dobrim provetravanjem.

Prilikom biranja mesta za postavljanje imajte na umu da se potrošnja energije rashladnog uređaja povećava ako se postavlja u neposrednoj blizini radijatora, šporeta ili nekog drugog izvora toplote. Treba izbegavati i direktno sunčevo zračenje.

Što je viša sobna temperatura, utoliko duže radi kompresor i utoliko je veća potrošnja energije rashladnog uređaja.

Prilikom ugradnje rashladnog uređaja obratite pažnju na sledeće:

- Utičnica ne sme da se nalazi iza zadnje stranice uređaja i treba da bude lako pristupačna u slučaju potrebe.
- Utikač za struju i strujni kabl ne smeju da dodiruju zadnju stranicu rashladnog uređaja, jer bi mogli da se oštete zbog vibracija rashladnog uređaja.
- Na utičnice koje se nalaze iza zadnje stranice ovog rashladnog uređaja ne smete takođe da priključujete druge uređaje.

Ukoliko je neizbežno postavljanje pored izvora toplote, pridržavajte se sledećih minimalnih odstojanja od izvora toplote:

- od šporeta na struju ili plin najmanje 3 cm
- od šporeta na ulje ili ugalj najmanje 30 cm.

Ukoliko se ova minimalna odstojanja ne poštuju, između rashladnog uređaja i izvora toplote mora da se montira ploča radi izolacije.


## Klimatski razred

Rashladni uređaj je konstruisan za određen klimatski razred (opseg sobne temperature), čijih granica se treba pridržavati. Klimatski razred je naveden na natpisnoj pločici koja se nalazi u unutrašnjosti uređaja.

Klimatski razred	Sobna temperatura
SN	+10 do +32 °C
N	+16 do +32 °C
ST	+16 do +38 °C
T	+16 do +43 °C

Niža sobna temperatura dovodi do dužeg mirovanja kompresora. Zbog toga temperatura u rashladnom uređaju može da poraste, što može prouzrokovati oštećenja.




 Opasnost od oštećenja usled visoke vlažnosti vazduha.

Kada je velika vlažnost vazduha, na spoljnim površinama rashladnog uređaja može da se stvori kondenzat i prouzrokuje koroziju.

Rashladni uređaj postavite u suhu i/ili klimatizovanu prostoriju sa dovoljnim provetravanjem.

Nakon ugradnje obezbedite da se vrata uređaja pravilno zatvaraju, da otvori za dovod i odvod vazduha budu postavljeni kako je navedeno i da rashladni uređaj bude ugrađen kao što je opisano u ovom uputstvu za upotrebu i montažu.

## Napomene vezane za ugradnju

 Opasnost od oštećenja i povređivanja usled prevrtanja rashladnog uređaja.

Rashladni uređaj je veoma težak i postoji mogućnost da se prevrne unapred kada su vrata uređaja otvorena.

Držite vrata uređaja zatvorena sve dok rashladni uređaj ne bude ugrađen i u skladu sa uputstvom za upotrebu i montažu ne bude pričvršćen u ugradnom ormanu.

Zbog težine i veličine rashladnog uređaja ugradnja mora obavezno da se vrši uz pomoć druge osobe.

## Nameštaj/ugradni elementi

Rashladni uređaj se zavrtnjima čvrsto povezuje sa nameštajem/elementima koji se nalaze pored i iznad. Iz tog razloga, svi delovi nameštaja/elementi predviđeni za pričvršćivanje moraju da budu povezani sa podom ili zidom.

# Instalacija

## Opterećenje poda u niši

Za bezbedno postavljanje rashladnog uređaja i obezbeđenje svih garantovanih funkcija pod niše mora da bude ravan i vodoravan.


Pod niše mora da bude od tvrdog, nepopustljivog materijala.

Zbog velike težine potpuno napunjenog rashladnog uređaja neophodna je ekstremno stabilna podloga. O ovome se posavetujte eventualno sa arhitektom ili građevinskim stručnjakom.

Težina potpuno napunjenog uređaja iznosi oko:

K 2602 Vi, K 2612 Vi	325 kg
K 2802 Vi, K 2812 Vi	380 kg
K 2902 Vi, K 2912 Vi	448 kg

## Dovod i odvod vazduha

 Opasnost od požara i oštećenja usled nedovoljnog dovoda i odvoda vazduha.


Ukoliko rashladni uređaj nema dovoljno ventilacije, kompresor će se češće uključivati i radiće duže vremena.

To će dovesti do povećanja potrošnje energije i povećanja radne temperature kompresora što za posledicu može imati kvar kompresora.

Vodite računa o dovoljnoj ventilaciji rashladnog uređaja.

Obavezno se pridržavajte navedenih dimenzija otvora za dovod i odvod vazduha. Otvori za dovod i odvod vazduha ne smeju da budu pokriveni ili zapušeni.

## Smer otvaranja vrata

 Opasnost od oštećenja i povreda usled promene smera otvaranja vrata.

Svojeručna promena smera otvaranja vrata može prouzrokovati oštećenja i povrede.

Rashladni uređaj se isporučuje sa pričvršćenim vratima. Ni u kom slučaju ne menjajte sami smer otvaranja vrata.

Ako je potrebna promena smera otvaranja vrata, pozovite servisnu službu.

## Side-by-side

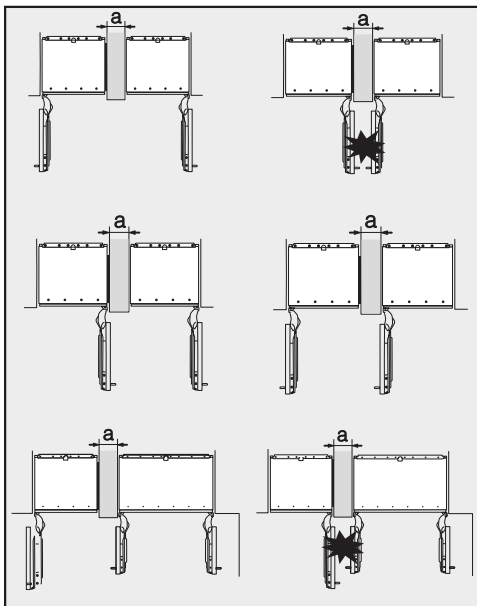
Ovaj rashladni uređaj može sa još jednim rashladnim uređajem da se ugradi „side-by-side“. U sledećem pregledu možete da vidite koje mogućnosti za ugradnju side-by-side postoje za Vaš rashladni uređaj.

U zavisnosti od situacije za ugradnju potreban Vam je za ugradnju side-by-side odgovarajući komplet za montažu side-by-side (vidi poglavlje „Pribor“, odeljak „Pribor koji se posebno kupuje“).

Način pričvršćivanja rashladnih uređaja opisan je u uputstvu za montažu side-by-side.

## ... sa pregradnim zidom

Zid **a** između rashladnih uređaja koji su postavljeni jedan pored drugog mora biti debljine **najmanje 16 mm**.



Ukoliko se šarke na vratima rashladnih uređaja nalaze jedna pored druge, obavezno morate obratiti pažnju na debljinu frontova kuhinjskih elemenata i drški na vratima kako vrata uređaja prilikom istovremenog otvaranja ne bi bila u koliziji i pri tom oštećena.

Rashladni uređaji se pojedinačno pričvršćuju u svoju ugradnu nišu uz pomoć priloženog montažnog materijala.

Ako je pregradni zid **a uži od 160 mm**, potreban Vam je grejač bočne stranice iz kompleta za montažu side-by-side kako bi se izbegli kondenzovanje vode i posledična oštećenja koja eventualno zbog toga nastaju.

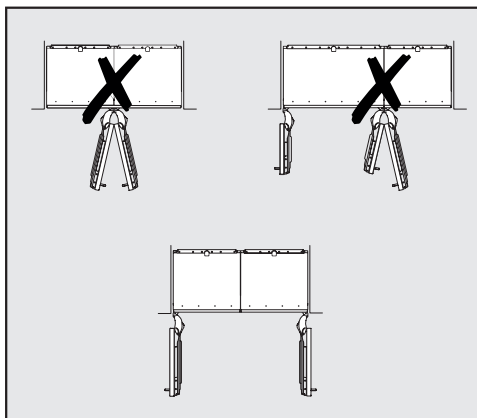
Prilikom planiranja ugradnih niša vodite računa da ugradna niša, u koju se ugrađuje rashladni uređaj sa grejačem bočne stranice, mora obavezno da bude šira za **4 mm** (vidi poglavlje „Instalacija“, odeljak „Ugradne mere“).

Ukoliko je pregradni zid **a deblji od 160 mm**, nije Vam potreban montažni komplet side-by-side, isto tako nije potreban ni grejač bočne stranice.

# Instalacija

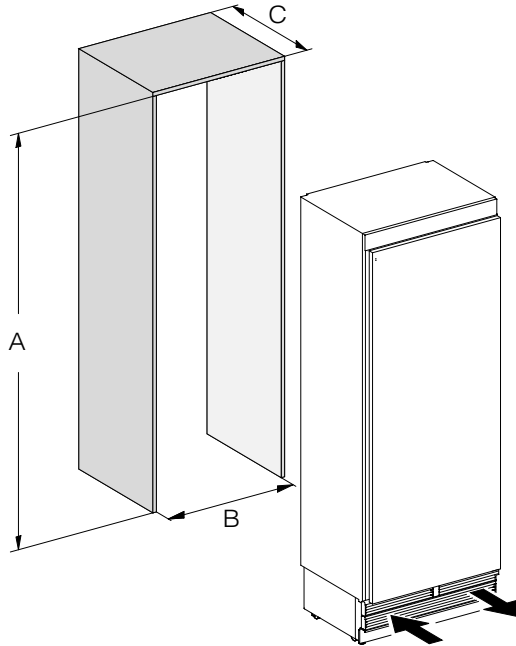
---

## ... bez pregradnog zida



Ukoliko se između rashladnih uređaja postavljenih jedan pored drugog ne nalazi pregradni zid, rashladne uređaje je potrebno međusobno spojiti pomoću kompleta za montažu side-by-side. Pored toga je potrebno instalirati grejač bočne stranice kako bi se izbeglo kondenzovanje vode i posledična oštećenja koja eventualno proizilaze iz toga.

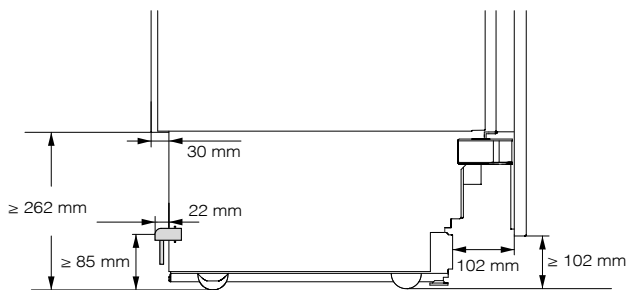
## Ugradne mere



	A	B	C
K 2602 Vi, K 2612 Vi	2134–2164 mm	610 mm	610 mm + front kuhinjskog elementa (19–38 mm)
K 2802 Vi, K 2812 Vi	2134–2164 mm	762 mm	610 mm + front kuhinjskog elementa (19–38 mm)
K 2902 Vi, K 2912 Vi	2134–2164 mm	915 mm	610 mm + front kuhinjskog elementa (19–38 mm)

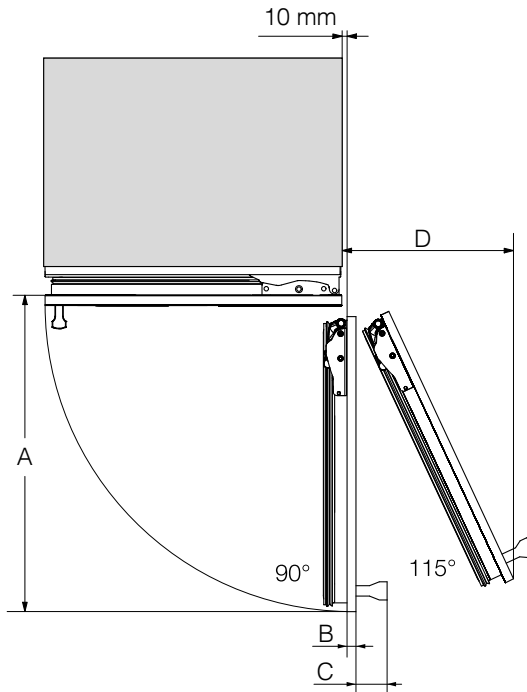
# Instalacija

---



Bočni prikaz

## Dimenzije kada su vrata uređaja otvorena (ugao otvaranja 90°/115°)



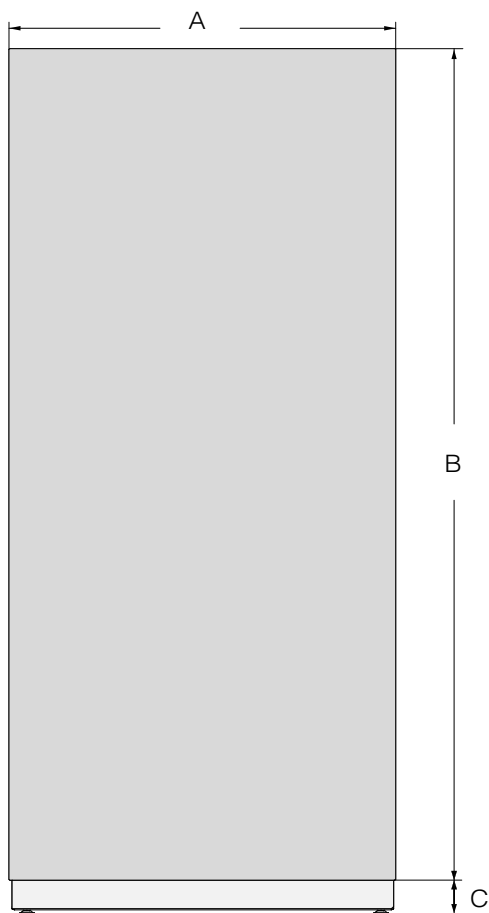
	A	B*	C*	D (za front kuhinjskog elementa od 19 mm)
K 2602 Vi, K 2612 Vi	677 mm	Front kuhinjskog elementa (19–38 mm)	Ručica vrata	296 mm
K 2802 Vi, K 2812 Vi	829 mm	Front kuhinjskog elementa (19–38 mm)	Ručica vrata	363 mm
K 2902 Vi, K 2912 Vi	982 mm	Front kuhinjskog elementa (19–38 mm)	Ručica vrata	428 mm

\* Dimenzija za front elementa i ručicu na vratima varira zavisno od uređenja kuhinje.

# Instalacija

---

## Dimenzije fronta kuhinjskog elementa




	A	B	C
K 2602 Vi, K 2612 Vi	604 mm	2029 mm	≥ 102–132 mm
K 2802 Vi, K 2812 Vi	756 mm	2029 mm	≥ 102–132 mm
K 2902 Vi, K 2912 Vi	908 mm	2029 mm	≥ 102–132 mm



## Ugradnja rashladnog uređaja

### Pre nego što počnete...

Pažljivo pročitajte uputstvo za upotrebu i montažu pre nego što počnete sa ugradnjom rashladnog uređaja. Rashladni uređaj bi trebalo da ugradi kvalifikovani instalater u skladu sa ovim uputstvom za upotrebu i montažu. Za siguran rad rashladnog uređaja garantuje se samo ukoliko je rashladni uređaj ugrađen i priključen u skladu sa ovim uputstvom za upotrebu i montažu.

 Opasnost od oštećenja i povređivanja usled prevrtanja rashladnog uređaja.

Rashladni uređaj je veoma težak i postoji mogućnost da se prevrne unapred kada su vrata uređaja otvorena.

Držite vrata uređaja zatvorena sve dok rashladni uređaj ne bude ugrađen i u skladu sa uputstvom za upotrebu i montažu ne bude pričvršćen u ugradnom ormanu.

Zbog težine i veličine rashladnog uređaja ugradnja mora **obavezno da se vrši uz pomoć druge osobe.**

### Neophodan alat

- Akumulatorski odvijač
- Odvijač (TX 20)
- Pneumatski čekić za bušenje
- Burgije različitih veličina u zavisnosti od materijala
- Čekić
- Viljuškasti ključ
- Čegrtaljka (nasadni ključ, 8 mm)
- Lepljiva traka
- Skalpel
- Klešta za cevi
- Libela
- Merna traka
- Olovka

### Ostalo


- Merdevine
- Ručna kolica

# Instalacija

## Težina fronta kuhinjskog elementa

Pre montaže fronta kuhinjskog elementa proverite da nije prekoračena dozvoljena težina fronta kuhinjskog elementa koji se montira:

Rashladni uređaj	maks. težina fronta kuhinjskog elementa
K 2602 Vi, K 2612 Vi	48 kg
K 2802 Vi, K 2812 Vi	27 kg
K 2902 Vi, K 2912 Vi	48 kg

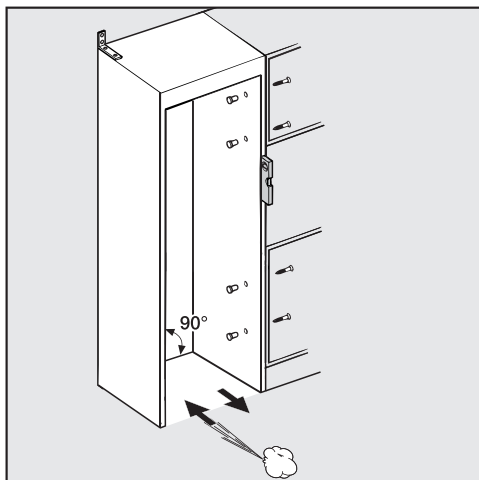
 **Opasnost od oštećenja** usled previše teškog fronta kuhinjskog elementa.

Montiran front kuhinjskog elementa, čija težina prekorači dozvoljenu, može da prouzrokuje oštećenja na šarkama.

Ova oštećenja mogla bi, između ostalog, da oslabe funkcionisanje.

Pre montaže fronta kuhinjskog elementa proverite da nije prekoračena dozvoljena težina fronta kuhinjskog elementa koji se montira.

## Nivelisanje ugradne niše



Pre ugradnje rashladnog uređaja pažljivo nivelišite ugradnu nišu pomoću libele. Uglovi niše moraju da stoje pod uglom od 90° jer front elementa inače neće naleći na sva 4 ugla ugradne niše.

## Provera ugradne niše

- Proverite ugradne mere (vidi poglavlje „Instalacija“, odeljak „Ugradne mere“).
- Proverite poziciju električnog priključka. Dužina priključnog provodnika iznosi 3 m.

Utičnica mora da se nalazi iza zadnje stranice uređaja i da bude lako pristupačna u slučaju potrebe.

- Proverite da li dolazi do eventualnog sudaranja u okolini ugradnog elementa (vidi poglavlje „Instalacija“, odeljak „Mere kada su vrata uređaja otvorena“).
- Ugradite rashladni uređaj samo u stabilne, čvrste ugradne kuhinjske elemente koji stoje na vodoravnom i ravnom podu.
- Osim toga, proverite ugradni element i po sledećim kriterijumima:
  - Bočne strane ugradnog elementa moraju da budu ravne.
  - Debljina okolnih stranica u ugradnom elementu mora da bude najmanje 16 mm.
  - Okolne stranice moraju da budu sigurno povezane sa podom ili zidom.
  - Dubina skraćenih bočnih stranica mora da iznosi najmanje 100 mm.

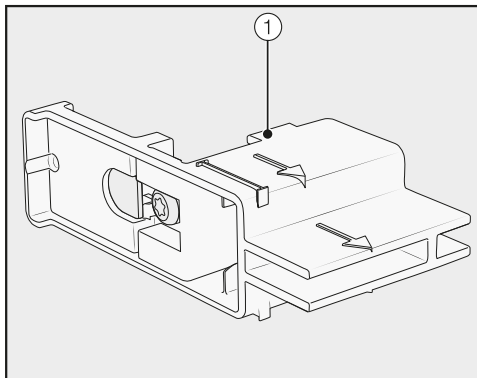
## Pre ugradnje

- Pre ugradnje skinite pribor sa spoljne strane uređaja.
- Proverite da li na rashladnom uređaju ima oštećenja od transporta.

Ne postavljajte oštećeni rashladni uređaj.

- Proverite da li svi delovi na zadnjoj strani uređaja mogu slobodno da se pomeraju.
- Da biste prilikom ugradnje zaštitili pod od oštećenja, pričvrstite na pod ispred predviđenog mesta postavljajući komad podne obloge ili nešto slično.

## Instalacija

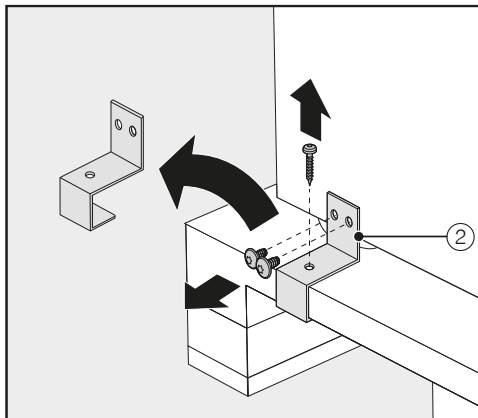


- **Ne** uklanjajte pomagala ① sa vrata uređaja. Pomagala za podešavanje su potrebna kasnije za nivelisanje u ugradnoj niši.

⚠ Opasnost od oštećenja i povredivanja usled prevrtanja rashladnog uređaja.

Rashladni uređaj nije više obezbeđen čim odvrnete ugaonike za fiksiranje kojima je rashladni uređaj pričvršćen za paletu.

Zbog težine i veličine rashladnog uređaja ugradnja mora **obavezno da se vrši uz pomoć druge osobe**.




- Odvrnite ugaonike za fiksiranje ②.
- Oprezno i uz pomoć više osoba prvo podignite rashladni uređaj sa njegovom zadnjom stranom sa palete.

⚠ Opasnost od oštećenja poda usled opterećenja.

Pomeranje rashladnog uređaja može da dovede do oštećenja Vašeg poda. Rashladni uređaj pažljivo pomerajte po osetljivim podovima.

Čim ste uspravili rashladni uređaj, možete da ga pomerate na točkicama koji se nalaze s donje strane uređaja.

## Pripremanje ugradnog elementa

 Opasnost od oštećenja i povređivanja usled prevrtanja rashladnog uređaja.

Rashladni uređaj je veoma težak i postoji mogućnost da se prevrne napred kada su vrata uređaja otvorena. Ugradni element mora obavezno da se u više tačaka pričvrsti zavrtnjima na zid koji se nalazi iza ili/iznad njega. Samo tako se može obezbediti da se rashladni uređaj, koji se kasnije pričvršćuje u ugradni element, ne prevrne.

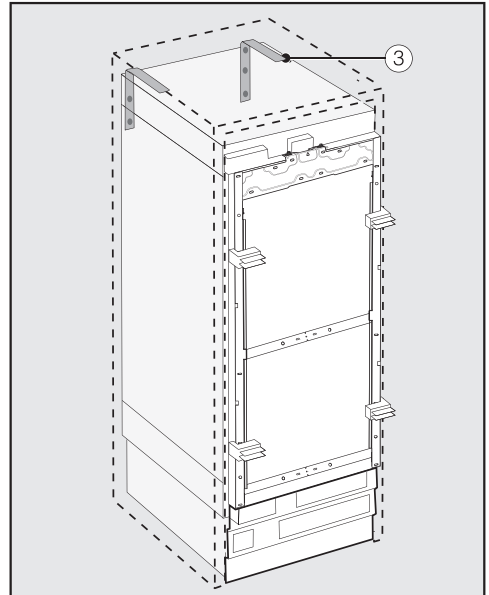
Osim toga, za pričvršćivanje ugradnog elementa koristite priloženi ugaonik za zaštitu od prevrtanja.

Montažni materijal za ugradnju rashladnog uređaja isporučen je uz rashladni uređaj. Priložene plastične kese su označene slovima.

- U svakom pojedinačnom koraku pridržavajte se montaže navedenih slova i koristite odgovarajuću plastičnu kesu sa potrebnim montažnim materijalom.

Ugaonici za zaštitu od prevrtanja sprečavaju prevrtanje rashladnog uređaja.


Ugradni element se pomoću ugaonika za zaštitu od prevrtanja dodatno sigurno pričvršćuje za okolne zidove.



- Za svaki pojedinačni rashladni uređaj koristite 2 ugaonika za zaštitu od prevrtanja ③, a za kombinaciju (Side-by-Side) 2 uređaja, odgovarajuća 4 ugaonika za zaštitu od prevrtanja.
- Ugaonike za zaštitu od prevrtanja ③ pozicionirajte levo i desno u ugradnom elementu.

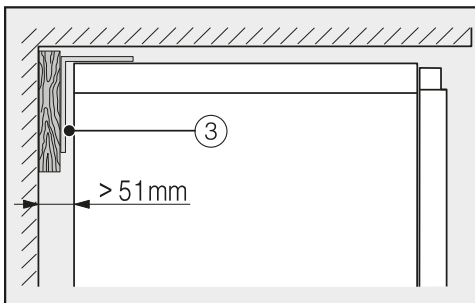
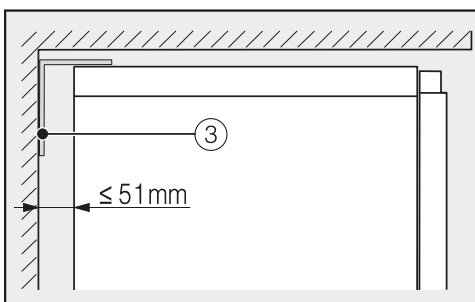
Visina položaja ugaonika za zaštitu od prevrtanja u zavisnosti od podešavanja nožica iznosi 2134–2164 mm od poda elementa.

# Instalacija

 Opasnost od povređivanja i oštećenja usled prevrtanja rashladnog uređaja.

Ukoliko se ugaonici za zaštitu od prevrtanja pričvrste previsoko, rashladni uređaj neće biti obezbeđen ugaonicima.

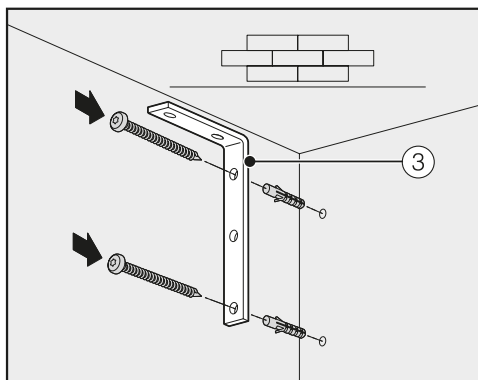
Rastojanje između ugaonika za zaštitu od prevrtanja i rashladnog uređaja ne sme da iznosi više od 8 mm.



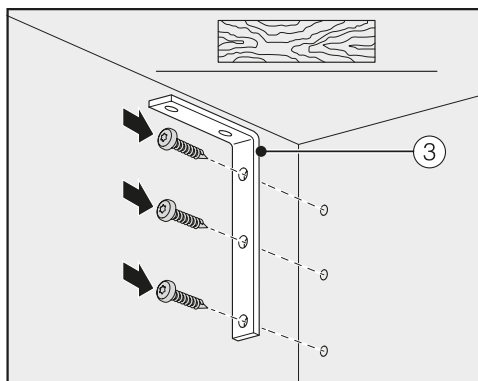
- Vodite računa da razmak između zadnje strane rashladnog uređaja i ugradnog elementa ne bude veći od 51 mm.
- Eventualno postavite drveni klin iza ugaonika za zaštitu od prevrtanja ③.
- Pomoću ugaonika za zaštitu od prevrtanja obeležite rupe za bušenje na zadnjoj strani ugradnog elementa.



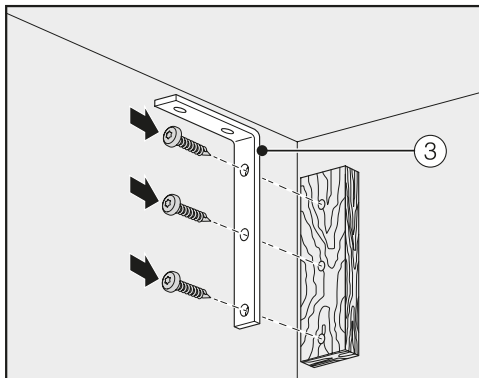
U isporuci su priloženi zavrtnji za pričvršćivanje za različite primene/materijale.



Pričvršćivanje za betonski zid



Pričvršćivanje na drveni zid



Pričvršćivanje sa drvenim klinom

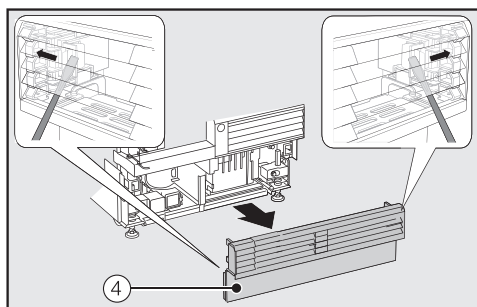
- Sada povežite ugradni element pomoću ugaonika za zaštitu od prevrtanja ③ sa zidom koji se nalazi iza ili/iznad njega.

## Ubacivanje rashladnog uređaja u ugradnu nišu

Vodite računa da se prilikom postavljanja rashladnog uređaja u ugradnu nišu ne ošteti električni priključak.

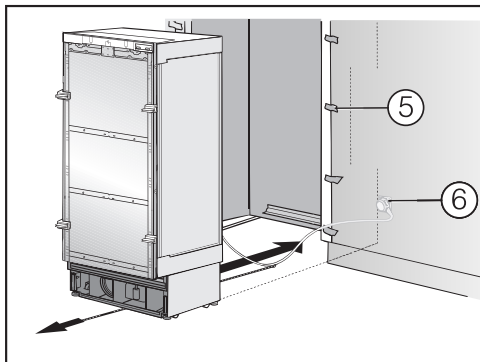
Ako želite da postavite više rashladnih uređaja u kombinaciju Side-by-Side, povežite sada međusobno rashladne uređaje (vidi uputstvo za montažu kompleta za montažu Side-by-Side).

- Da bi rashladni uređaj mogao zatim da se niveliše, treba skinuti ventilacionu rešetku sa postolja uređaja:



- Pažljivo provucite ravni odvijač na obe strane kroz ventilacionu rešetku na postolju ④ i njime pritisnite na stranu plastične jezičke, koji se nalaze u unutrašnjem delu, tako da ventilaciona rešetka postolja ispadne iz ležišta.
- Ventilacionu rešetku postolja ostavite sa strane.

# Instalacija



- Zaštitite okolne frontove kuhinjskih elemenata zaštitom ivica ⑤.
- Priključite utikač uređaja sa zadnje strane rashladnog uređaja (vidi poglavlje „Instalacija“, odeljak „Električni priključak“).
- Utaknite mrežni utikač ⑥ u utičnicu.

Utičnica mora da se nalazi iza zadnje stranice uređaja i da bude lako pristupačna u slučaju potrebe.

**⚠** Opasnost od oštećenja usled preopterećenja električne mreže. Preopterećenje električne mreže može da izazove kratak spoj i prouzrokuje oštećenja na Vašem rashladnom uređaju.

Ako imate kombinaciju Side-by-Side, svaki rashladni uređaj priključite na posebnu utičnicu.

**Savet:** Da biste obezbedili da se ne uklešti strujni kabl, na sredinu strujnog kabla pričvrstite kanap kojim ćete prilikom postavljanja uređaja vući kabl ispod uređaja ka sebi.

- Oprezno gurnite rashladni uređaj u ugradni element.

- Ako rashladni uređaj ne može lako da se ubaci u ugradni element, jer je npr. pod neravan, odvrnite malo zadnje podesive nožice (vidi poglavlje „Instalacija“, odeljak „Nivelisanje rashladnog uređaja“) i gurnite rashladni uređaj u ugradni element.
- Uklonite zaštite ivica ⑤ sa okolnih frontova kuhinjskih elemenata.

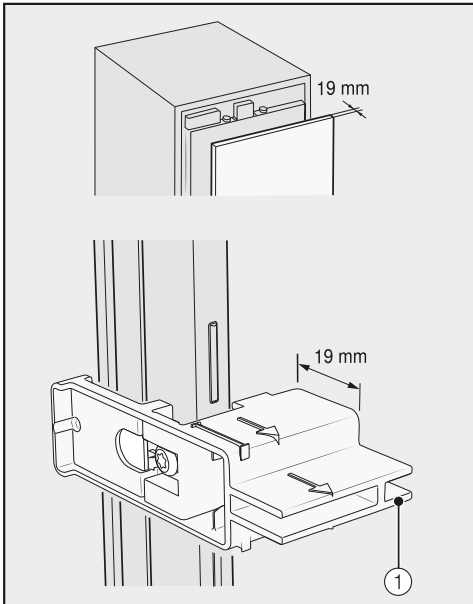


## Nivelisanje rashladnog uređaja

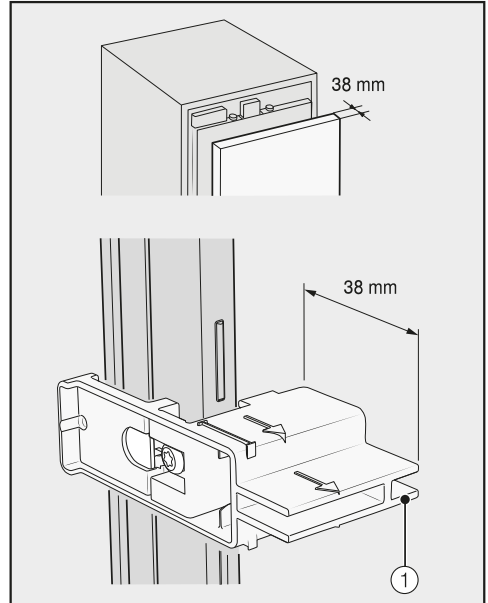
Pomagala za podešavanje ① na vratima uređaja služe kao pomoć prilikom nivelisanja rashladnog uređaja u ugradnoj niši.

Pomagala za podešavanje su konstruisana za debljinu fronta elementa od 19 mm ili 38 mm.

- Zatim nivelišite rashladni uređaj u odnosu na okolne frontove kuhinjskih elemenata.



Debljina fronta elementa od 19 mm



Debljina fronta elementa od 38 mm

Prednje i zadnje nožice su podesive po visini i podešavaju se sa prednje strane uređaja.

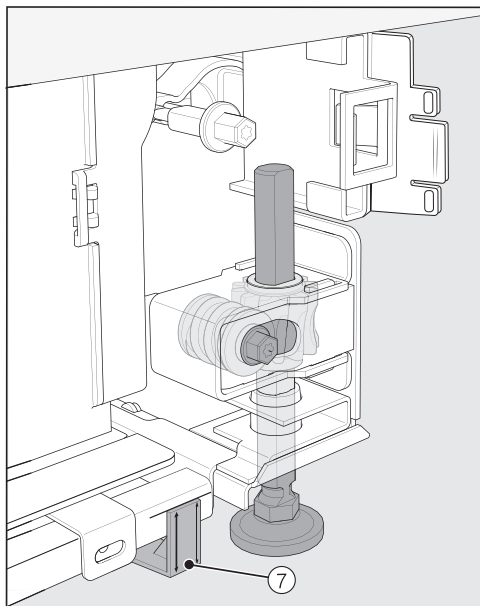
⚠ Opasnost od oštećenja usled nepravilnog korišćenja.

Upotreba akumulatorskog odvijača može da ošteti podesive nožice.

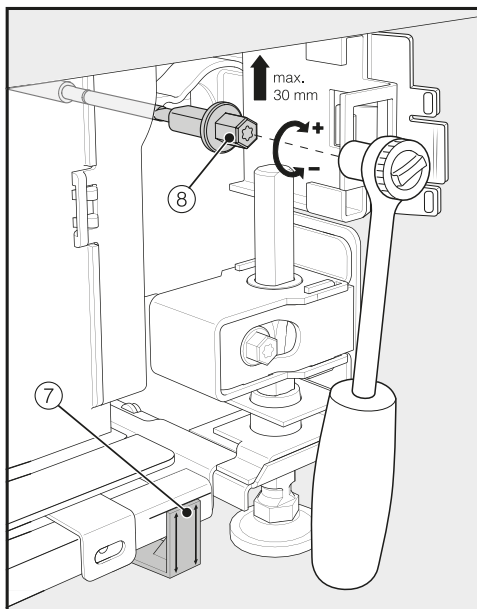
Prednje i zadnje podesive nožice podesite ručno.

# Instalacija

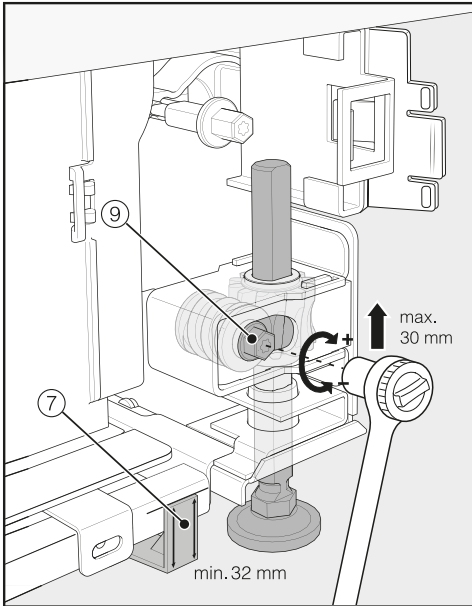
**A**



- Pozicionirajte isporučene odstojnike ⑦ sa obe strane pored nožica ispred rashladnog uređaja.

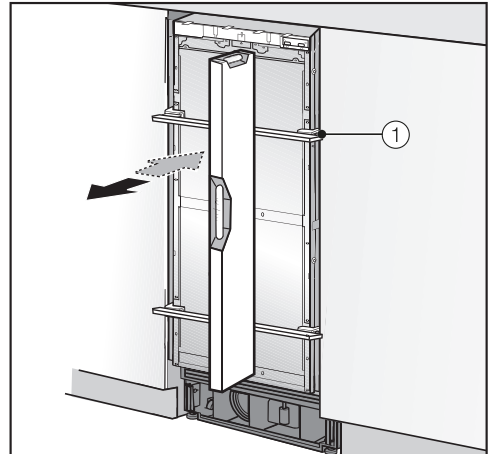


- Podesite zadnje nožice pomoću čegrtaljke (nasadni ključ, 8 mm) ili odvijača (TX 20) ⑧.



- Podesite prednje nožice pomoću čegrtaljke (nasadni ključ, 8 mm) ili odvijača (TX 20) ⑨.

**Savet:** Prilikom odvijanja nožica postupajte korak po korak: uvek naizmenično levo, desno itd.



- Radi nivelisanja rashladnog uređaja stavite libelu iznad pomagala za podešavanje ① na vratima uređaja.
- Odvrnite nožice ⑧ i ⑨ na obe strane najmanje toliko da oznaka koja se nalazi na postolju dostigne navedenu standardnu meru od 32 mm na odstojniku ⑦. Standardna mera od 32 mm se pri tom odnosi na visinu niše od 2134 mm.

Nivelisanje podesivih nožica na visinu od najmanje 32 mm je važno kako bi se obezbedila ventilacija rashladnog uređaja preko postolja uređaja.

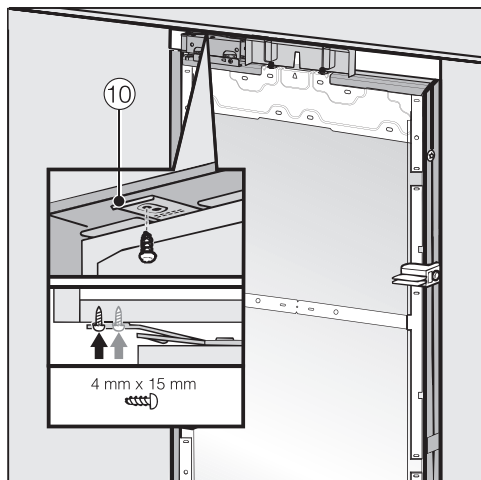
⚠ Opasnost od oštećenja usled preteranog podešavanja nožica. Zadnje podesive nožice mogu da se oštete.

Odvrnite nožice **samo toliko** da oznaka koja se nalazi na postolju dostigne visinu od 62 mm (maks. visina niše od 2164 mm).

- Još jednom nivelišite rashladni uređaj putem pomagala za podešavanje ① uz pomoć libele.

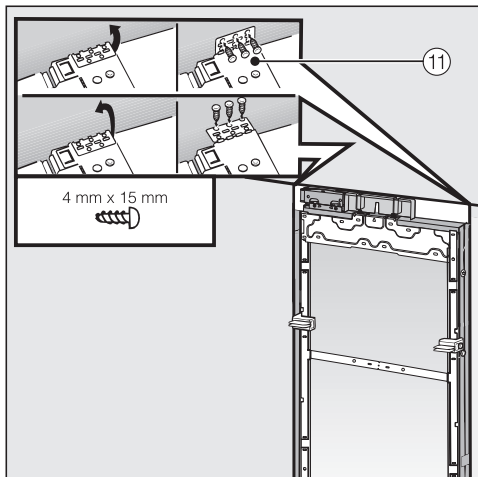
# Instalacija

## Pričvršćivanje rashladnog uređaja u ugradnu nišu



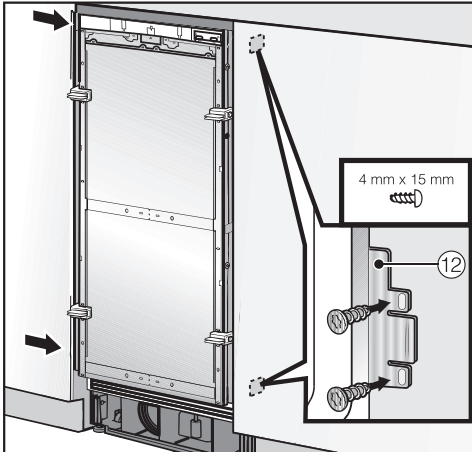
- Fiksirajte zavrtnjima spojnice lima za pričvršćivanje ⑩ gore sa nameštajem/ugradnim elementima koji se nalaze iznad.

Ukoliko ne postoji mogućnost da se rashladni uređaj pričvrsti gore, rashladni uređaj može da se pričvrsti bočnim spojnicama u ugradnu nišu:



- Izvucite bočne spojnice ⑪.
- Fiksirajte zavrtnjima bočne spojnice za pričvršćivanje ⑪ sa nameštajem/ugradnim elementima koji se nalaze sa strane.

- Otvorite vrata uređaja.

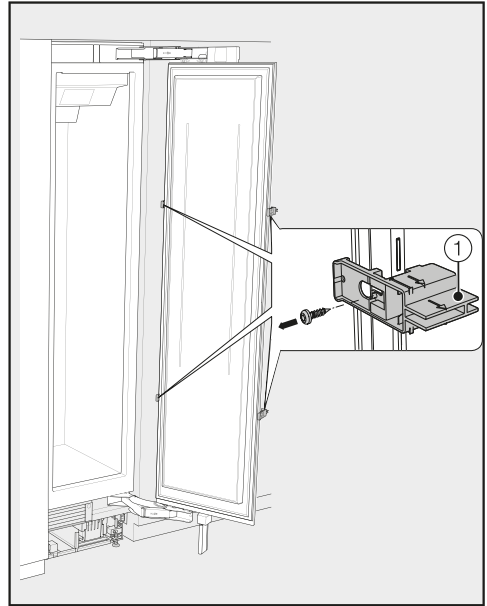


- Fiksirajte zavrtnjima spojnice lima za pričvršćivanje ⑫ dole i gore sa nameštajem/ugradnim elementima koji se nalaze sa strane.

Ako imate kombinaciju side-by-side, rashladni uređaji mogu da se pričvrste samo sa spoljnim stranama sa zidom nameštaja.

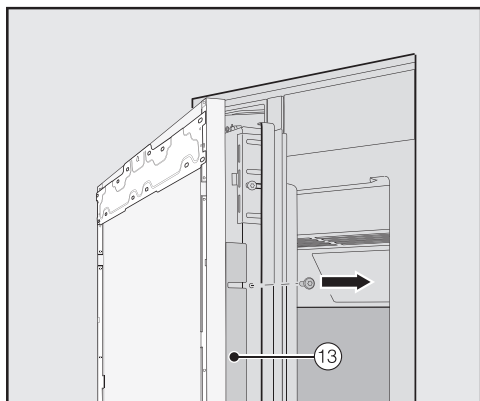
## Pripremanje montaže fronta elementa

- Otvorite vrata uređaja do graničnika.

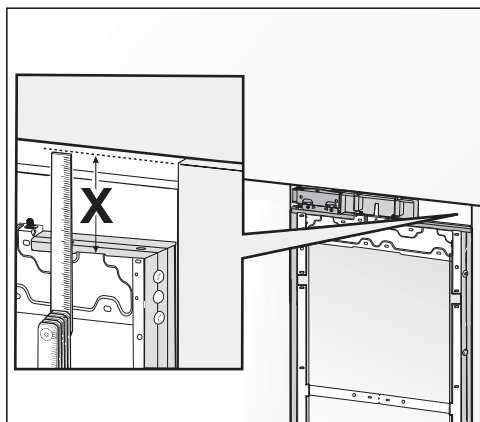


- Odvijte pomagala za podešavanje ① sa vrata uređaja.

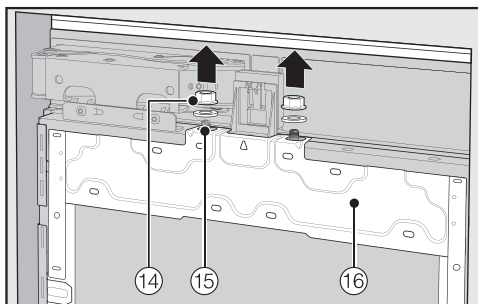
# Instalacija



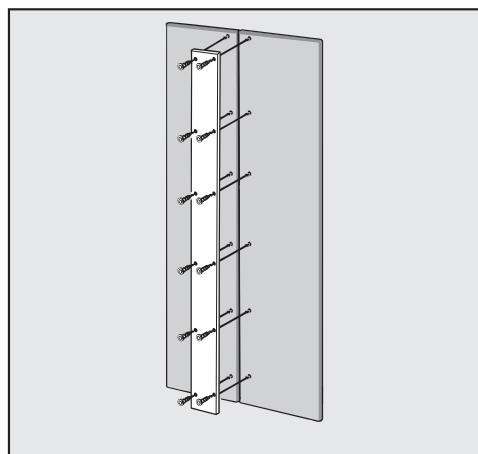
- Odvijte ugaone lajsne (13) sa obe strane vrata uređaja i stavite ugone lajsne i zavrtnje sa strane – oni će kasnije biti opet potrebni.
- Zatvorite vrata uređaja.



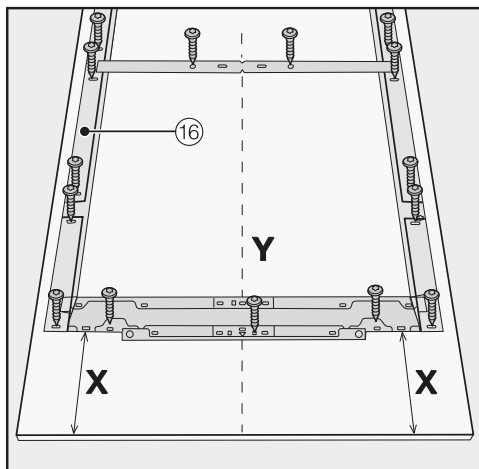
- Izmerite rastojanje X između okvira za montažu i gornje ivice kuhinjskog elementa koji se nalazi pored.



- Skinite matice i podloške (14) sa klina s navojem (15) i stavite ih sa strane – oni će kasnije biti opet potrebni.
- Izvucite nagore okvir za montažu (16) sa vrata uređaja.



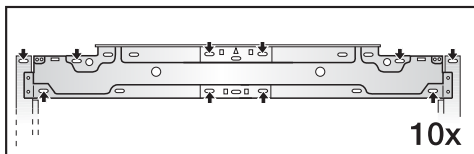
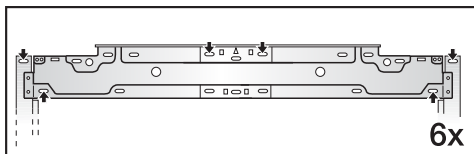
- Profilisani frontovi: prilikom pričvršćivanja metalnog zaslona na front elementa obavezno vodite računa o dužini zavrtnja.



- Front elementa, koji se montira, položite sa unutrašnjom stranom nagore na čvrstu podlogu (da bi se izbegle ogrebotine stavite ispod čebe).
- Obeležite rastojanje **X**-3 mm na unutrašnjoj strani fronta elementa.
- Izračunajte i obeležite i sredinu **Y** fronta kuhinjskog elementa.
- Pozicionirajte okvir za montažu ⑯ u skladu sa oznakama na frontu kuhinjskog elementa.
- Izbušite rupe.



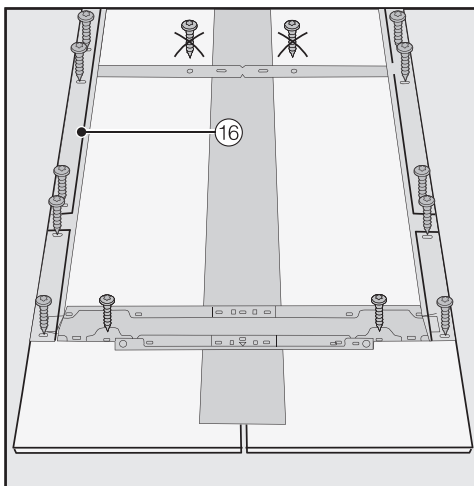
- Pričvrstite zavrtnjima okvir za montažu ⑯ na front elementa: Fiksirajte okvir za montažu ⑯ na svakoj tački pričvršćivanja sa najmanje jednim zavrtnjem.



- Pričvrstite okvir za montažu ⑯ gore za front elementa, zavisno od veličine, sa 6 do 10 zavrtnja.

Na okviru za montažu se nalazi veliki broj rupa za različite varijante frontova elemenata.

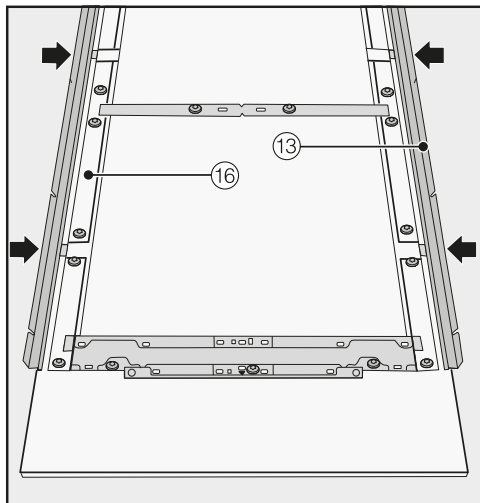
Prilikom pričvršćivanja okvira za montažu zavrtnje treba pričvrstiti u najjače delove materijala vrata elementa. Za to odaberite uvek dužinu zavrtnja koja je manja od debljine fronta elementa.



- Profilisani frontovi: Okvir za montažu ⑯ pričvrstite zavrtnjima samo na spoljni okvir.

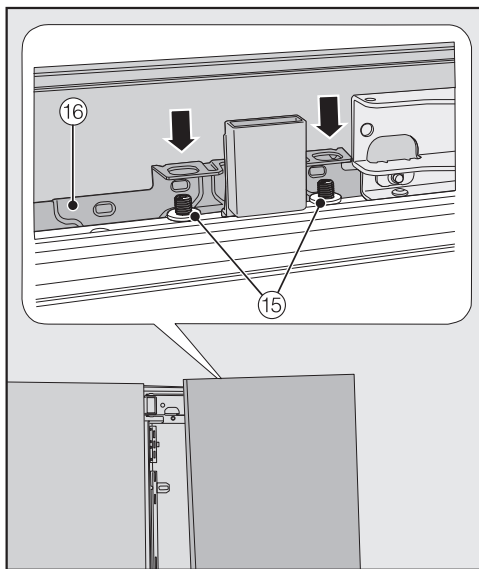
## Instalacija

- Po potrebi pričvrstite zavrtnjima dršku uređaja (ne kod kuhinjskih elemenata bez ručice) sa unutrašnje strane na front elementa.



- Sada stavite na obe strane ugaone lajsne (13) do kraja u predviđene otvore na okviru za montažu (16).

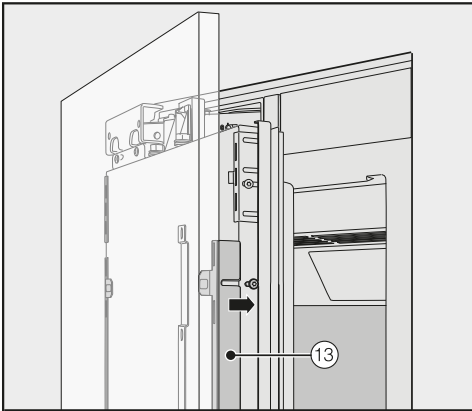
### Pričvršćivanje i nivelisanje fronta elementa



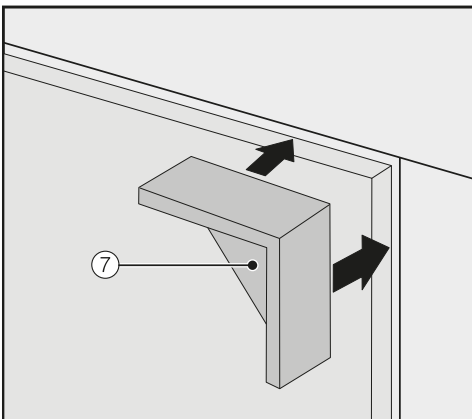
- Otvorite vrata uređaja i okačite front elementa sa montažnim okvirom (16) odozgo na klinove sa navojem (15).



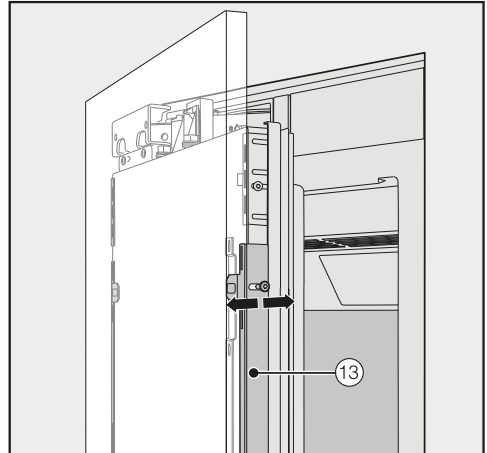
**E**



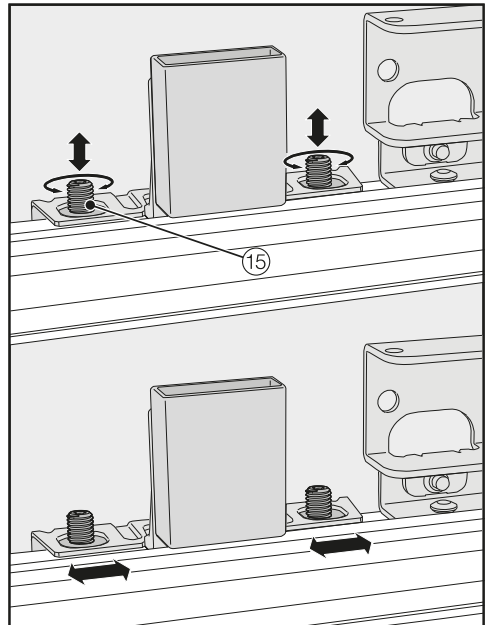
- Pritisnite ugaone lajsne na obe strane ⑬ u beli plastični okvir i pritegnite zavrtnje prvo samo ovlaš. Rezervne zavrtnje za to ćete naći u plastičnoj kesi označenoj slovom E.



- Stavite odstojnike ⑦ na obe strane gore na uglove fronta elementa.
- Zatvorite vrata uređaja i proverite rastojanje od frontova elemenata koji se nalaze pored.



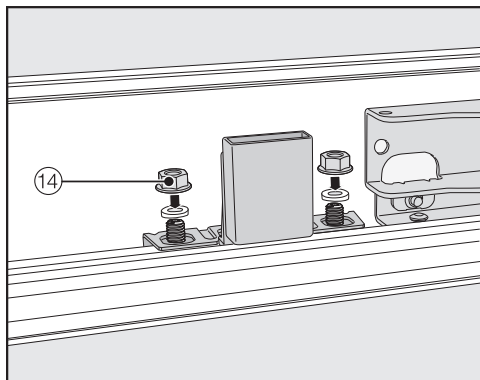
- Nivelišite front elementa po dubini preko udubljenja u ugaonim lajsnama ⑬.



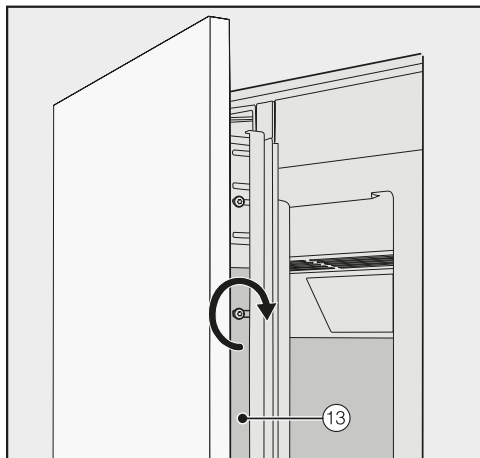
- Nivelišite front elementa po visini i bočno preko klinova sa navojem ⑮.

# Instalacija

- Zatvorite vrata uređaja i proverite rastojanje od frontova elemenata koji se nalaze pored.



- Vratite podloške i matice (14) i čvrsto pritegnite matice (14). Na taj način je front elementa fiksiran.



- Sada čvrsto pritegnite zavrtnje na ugaonim lajsnama (13).
- Otvorite vrata uređaja.
- Uklonite odstoynike (7) sa fronta elementa.

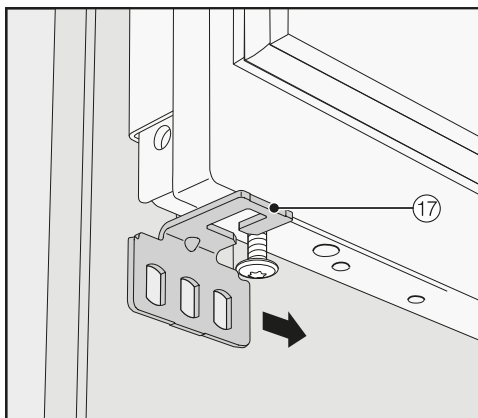
## Montaža ugaonika za fiksiranje



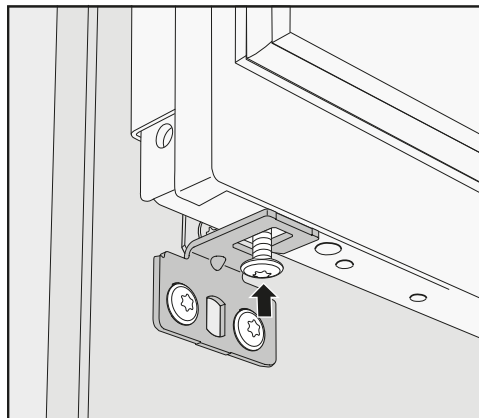
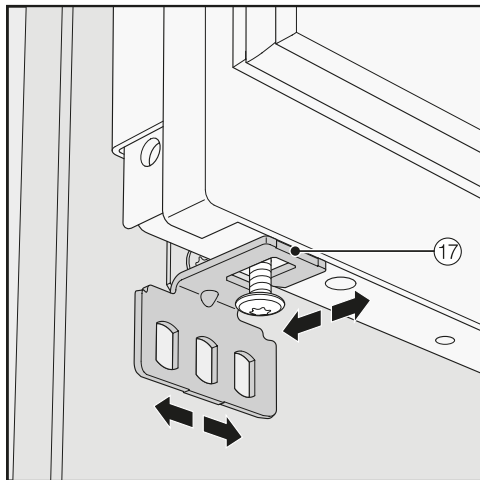
Pomoću ugaonika za fiksiranje front kuhinjskog elementa se dodatno pričvršćuje dole za vrata uređaja.

Ugaonik za fiksiranje montirajte tek kada je rashladni uređaj (eventualno Side-by-Side) ugrađen i kada je front kuhinjskog elementa podešen.

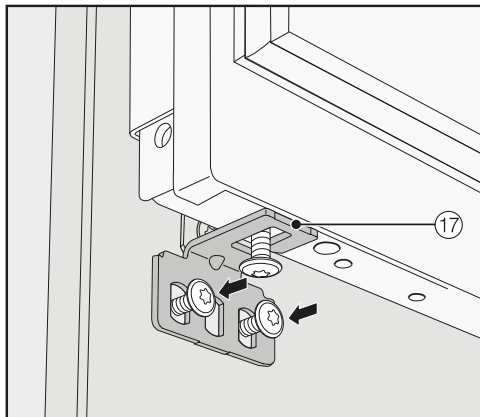
- Otvorite vrata uređaja do kraja.



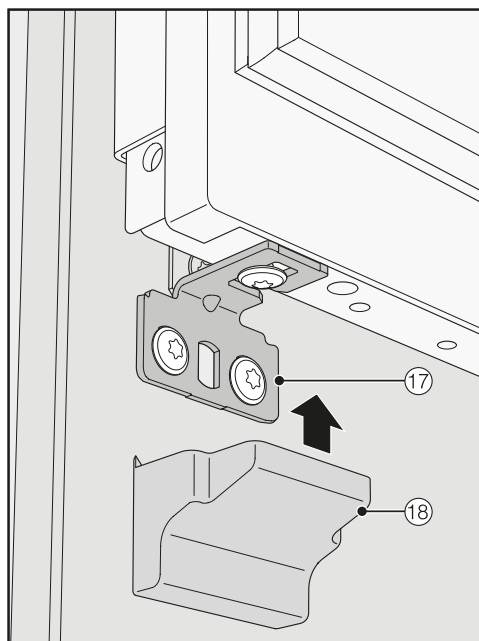
- Ugaonik za fiksiranje (17) gurnite dole na zavrtnj na vratima uređaja.



- Zavrните zavrtanj dolje na vratima uređaja.

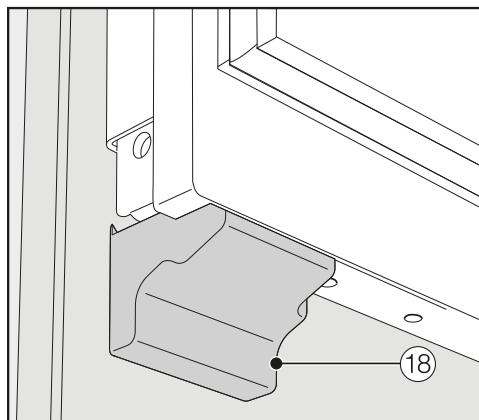


- Pričvrstite ugaonik za fiksiranje ⑰ na front kuhinjskog elementa.



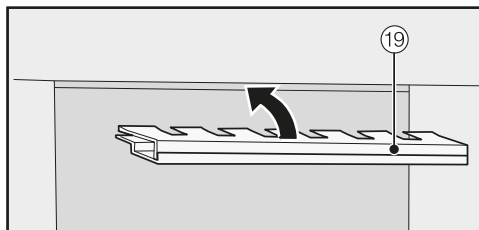
- Stavite pokrivku ⑱ na ugaonik za fiksiranje ⑰.

# Instalacija

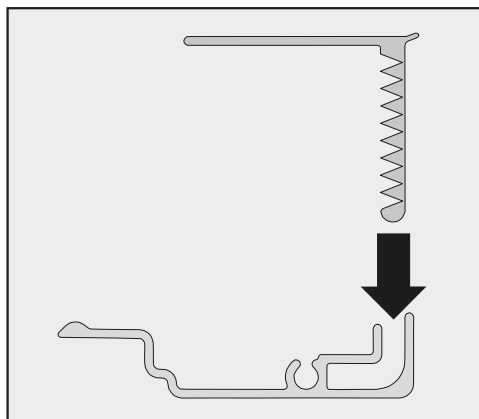


- Stavite pokrivku ⑱ na ugaonik za fiksiranje tako da uz „klik“ upadne u ležište.

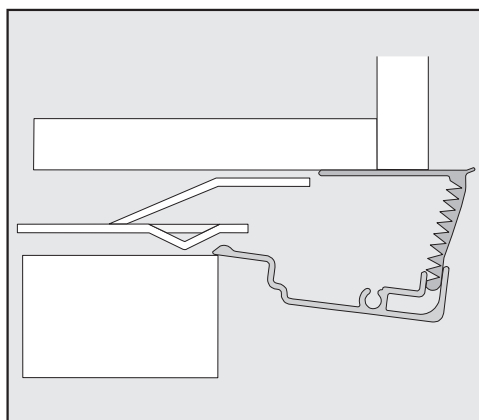
## Pričvršćivanje pokrivnih lajsni



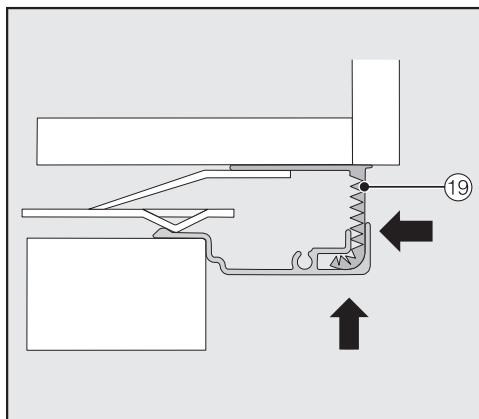
- Pre nego što možete da stavite pokrivku ⑱ u prorez iznad rashladnog uređaja, treba da se sastavi pokrivka:



- Oba dela pokrivke stavite jedan u drugi.

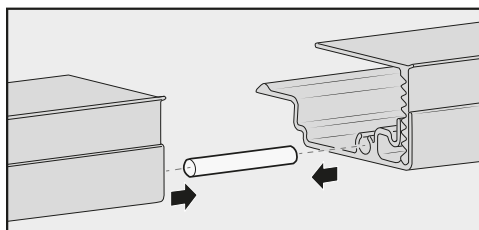


Pokrivka sa strane

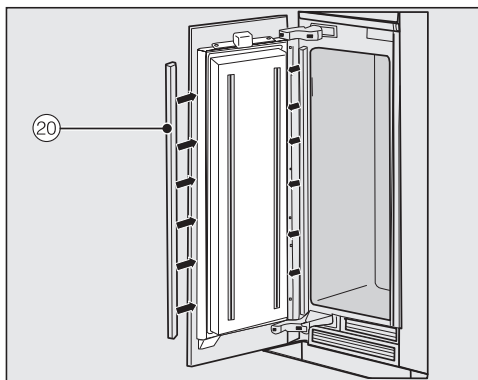


- Sastavljenu pokrivku ⑲ stavite u prorez iznad rashladnog uređaja tako da upadne u ležište. Gurnite oba dela pokrivke koliko je potrebno jedan u drugi.

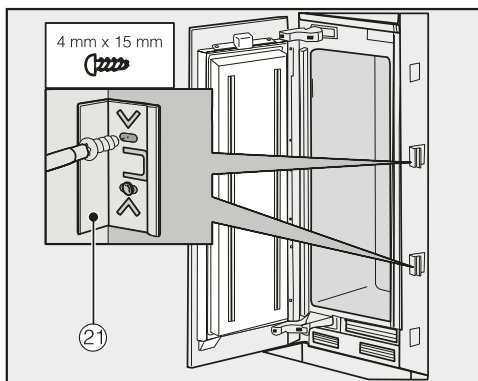
## Montaža pokrivke u kombinaciji side-by-side



- Stavite klin (priložen uz komplet za montažu side-by-side) do polovine u vodiču pokrivke uređaja koji stoji sa leve strane.
- Stavite drugu pokrivku na klin i pritisnite dve pokrivke jednu uz drugu.
- Obe pokrivke stavite zajedno u prorez iznad rashladnih uređaja tako da upadnu u ležište.

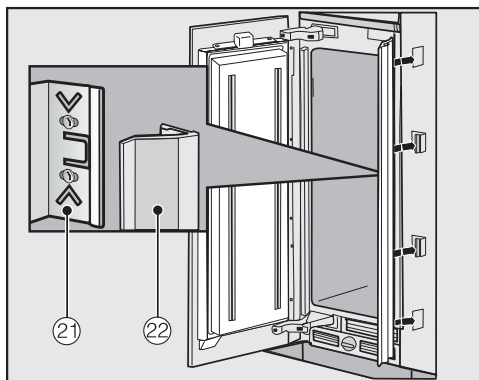


- Montirajte na obe strane vrata plastične pokrivke ⑳ tako što ćete ih čvrsto ugurati odozdo nagore u prorez između vrata uređaja i fronta kuhinjskog elementa.

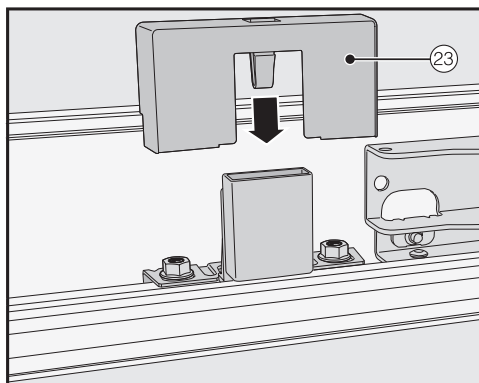


- Na obe strane rashladnog uređaja pričvrstite najmanje po 3 spojnice ⑳ za pokrivke preseza.

# Instalacija

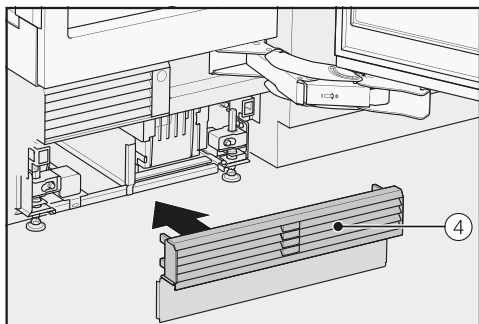


- Sada natakните pokrivke preseza (22) na obe strane na spojnice (21). Ako imate kombinaciju side-by-side, pokrivke preseza treba postaviti samo na spoljne strane.

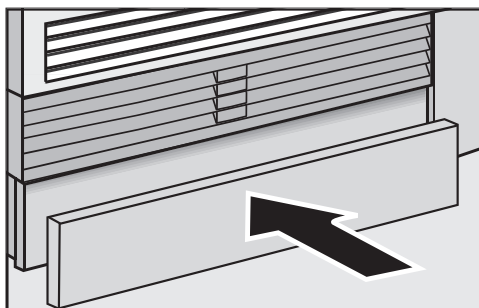


- Stavite pokrivku (23) na kontaktni prekidač svetla.

## Pričvršćivanje ventilacione rešetke i maske postolja



- Ventilacionu rešetku postolja (4) stavite u ležište dole na postolje uređaja.



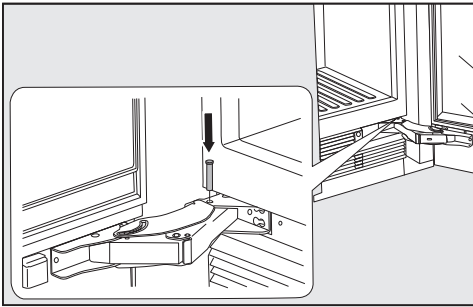
- Masku postolja isecite prema potrebi na neophodnu dužinu i visinu (između donje ivice postolja i poda).
- Pričvrstite masku postolja dole na ventilacionu rešetku postolja.

## Ograničavanje ugla otvaranja vrata uređaja



Šarke vrata su fabrički podešene tako da vrata uređaja mogu široko da se otvore.

Ukoliko bi vrata uređaja npr. prilikom otvaranja udarala o susedni zid, trebalo bi da ograničite ugao otvaranja vrata uređaja na oko 90°.



- Otvorite vrata uređaja.
- Stavite graničnik odozgo u donju šar-ku.

Ugao otvaranja vrata uređaja je sada ograničen na oko 90°.

# Instalacija

---

## Električni priključak

Rashladni uređaj sme da se priključi isključivo pomoću priloženog priključnog provodnika (naizmenična struja 50/60 Hz, 220 – 240 V). Duži priključni provodnik može da se nabavi kod servisne službe.

Osigurač mora da bude od najmanje 10 A.

Priključivanje sme da se vrši samo na propisno instaliranu utičnicu sa zaštitnim kontaktom. Električna instalacija mora da bude izvedena prema standardu VDE 0100.

Da biste rashladni uređaj mogli brzo da isključite iz struje u slučaju potrebe, utičnica ne sme da se nalazi iza zadnje strane uređaja i treba da bude lako pristupačna.

Ukoliko utičnica nakon ugradnje nije više pristupačna, treba instalirati uređaj koji razdvaja sve polove napajanja. U uređaje za razdvajanje spadaju prekidači sa kontaktnim otvorom od najmanje 3 mm. Tu spadaju LS-prekidači, osigurači i zaštite (EN 60335).

Utikač za struju, kao i priključni provodnik rashladnog uređaja ne smeju da dodiruju zadnju stranicu ovog rashladnog uređaja, pošto bi mogli da se oštete zbog vibracija rashladnog uređaja. To bi moglo prouzrokovati kratak spoj.

Na utičnice koje se nalaze iza zadnje stranice ovog rashladnog uređaja ne smete takođe da priključujete druge uređaje.

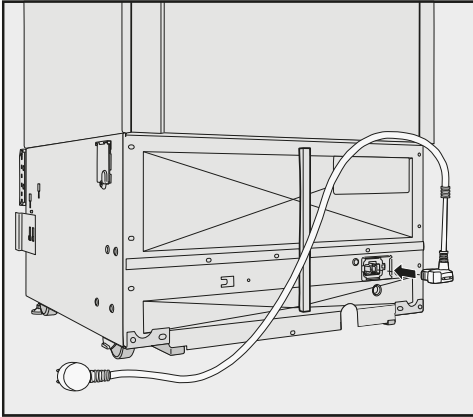
Priključenje preko produžnog kabla nije dozvoljeno, pošto produžni kablovi ne garantuju potrebnu bezbednost rashladnog uređaja (npr. opasnost od pregrevanja).

Rashladni uređaj ne sme da bude priključen na ostrvske invertore, koji se koriste kod autonomnog napajanja strujom kao npr. **solarnog napajanja električnom energijom**.

U protivnom može prilikom uključivanja rashladnog uređaja da dođe do sigurnosnog isključivanja zbog naponskih vrhova. Elektronika može da se ošteti. Isto tako, rashladni uređaj ne sme da radi povezan sa takozvanim **utikačima za uštedu energije**, pošto je na taj način smanjen dovod energije do rashladnog uređaja i on se previše zagreje.



## Priključenje rashladnog uređaja



- Utaknite utikač za struju rashladnog uređaja na zadnjoj strani rashladnog uređaja.

Vodite računa da mrežni utikač uređaja pravilno upadne u ležište.

- Utaknite utikač za struju rashladnog uređaja u utičnicu.

Rashladni uređaj je sada priključen na električnu mrežu.

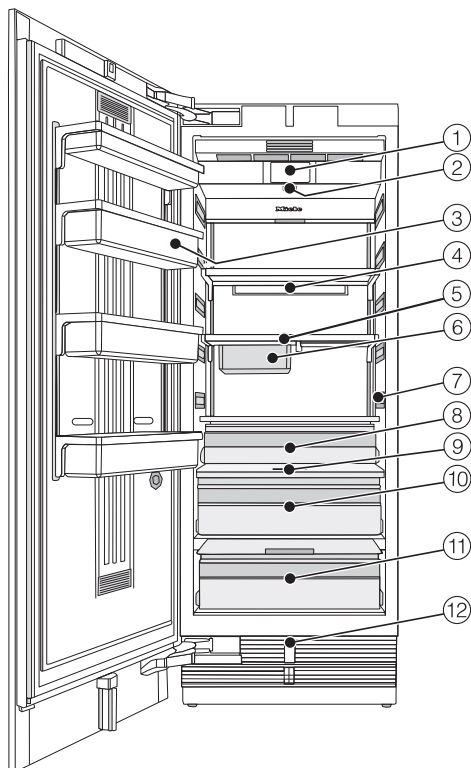
## Ušteda energije

	<b>Normalna potrošnja energije</b>	<b>Povećana potrošnja energije</b>
<b>Postavljanje/održavanje</b>	U prostorijama koje se provetravaju.	U zatvorenim prostorijama koje se ne provetravaju.
	Zaštićeno od direktnog sunčevog zračenja.	Kada ima direktnog sunčevog zračenja.
	Ne u blizini izvora toplote (grejno telo, šporet).	U blizini izvora toplote (grejno telo, šporet).
	Idealna sobna temperatura oko 20 °C.	Kada je sobna temperatura viša od 25 °C.
	Ne pokrivajte otvore za dovod i odvod vazduha i redovno ih čistite od prašine.	Kada su otvori za dovod i odvod vazduha pokriveni ili puni prašine.
<b>Podešavanje temperature</b>	Zona hlađenja 4 do 5 °C	Što je niža podešena temperatura, to je veća potrošnja energije!
	Fioka suvog vazduha u zoni MasterFresh oko 0°C.	

	<b>Normalna potrošnja energije</b>	<b>Povećana potrošnja energije</b>
<b>Upotreba</b>	Raspored fioka, polica za odlaganje namirnica i pregrada kao prilikom isporuke uređaja.	
	Vrata uređaja otvarajte samo po potrebi i držite ih otvorena što je moguće kraće. Pravilno rasporedite namirnice.	Prilikom čestog i dugog otvaranja vrata dolazi do gubitka hladnoće i topli vazduh iz prostorije ulazi u uređaj. Rashladni uređaj pokušava da rashladi vazduh i kompresor radi duže.
	Ponesite u kupovinu rashladnu torbu i stavite namirnice odmah u rashladni uređaj. Namirnice koje ste izvadili vratite što pre u uređaj, pre nego što se previše zagreju. Topla jela i napitke prvo ostavite da se ohlade van rashladnog uređaja.	Topla jela i namirnice koje su se zagrejele na spoljnoj temperaturi unose toplotu u rashladni uređaj. Rashladni uređaj pokušava da rashladi vazduh i kompresor radi duže.
	Namirnice poređajte u uređaj dobro upakovane ili dobro pokrивene.	Isparavanje i kondenzovanje tečnosti u zoni hlađenja prouzrokuje smanjenje učinka hlađenja.
	Smrznute namirnice stavite u zonu za hlađenje da se odmrznu.	
	Nemojte da pretovarite pregrade, da bi vazduh mogao da cirkuliše.	Slabije strujanje vazduha prouzrokuje smanjenje učinka hlađenja.

## Opis uređaja

---



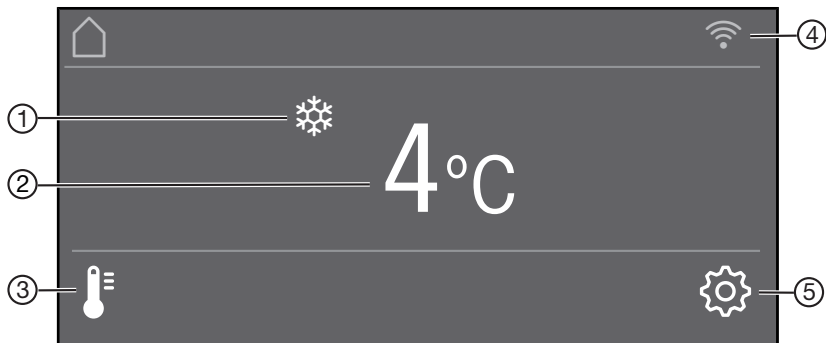
- ① Displej
- ② Prekidač uključeno/isključeno
- ③ Posude za odlaganje na vratima uređaja
- ④ Držač filtera Active AirClean
- ⑤ Police za odlaganje namirnica
- ⑥ Viseća ladica za čuvanje manjih komada namirnica
- ⑦ Osvetljenje unutrašnjosti
- ⑧ Fioka za voće i povrće
- ⑨ Regulator vlage
- ⑩ Fioka vlažnog vazduha sa podešavanjem vlage za voće i povrće
- ⑪ Fioka suvog vazduha sa podešavanjem temperature za lako kvarljive namirnice
- ⑫ Automatsko otvaranje vrata (Push2open/Pull2open)

Fioka suvog vazduha u zoni MasterFresh ispunjava zahteve fioke za hlađenje prema standardu EN ISO 15502.

# Opis uređaja

---




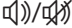

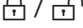





## Osnovni ekran



- ① Indikator Intenzivno hlađenje  
(vidljiv samo ako je uključena funkcija Intenzivno hlađenje)
- ② Indikator temperature (zadata temperatura)
- ③ Senzorski taster 🌡️  
za podešavanje temperature
- ④ Indikator Miele@home status veze  
(vidljiv samo ako je konfigurisan Miele@home)
- ⑤ Senzorski taster ⚙️  
za biranje raznih funkcija u režimu podešavanja





## Režim podešavanja

U režimu podešavanja možete da birate sledeće funkcije i delimično promenite njihove postavke:


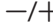

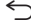
Simbol		Funkcija
	Jezik	Podešavanje
	Osvetljenost displeja	Podešavanje (tamnije do svetlije)
	Šema boja	Podešavanje (tamnije ili svetlije)
	Zvučni signali	Podešavanje jačine zvuka ili potpuno isključivanje Zvučni signali (npr. alarm za vrata)
	Zvuk tastera	Podešavanje jačine zvuka ili potpuno isključivanje Zvuk tastera
°F / °C	Jedinica temperature	Podešavanje (°farenhajta ili ° celzijusa)
	Zaključavanje tastature	Uključivanje ili isključivanje (vidi poglavlje „Aktiviranje drugih podešavanja“)
	MasterFresh	Menjanje temperature u fioci suvog vazduha (vidi poglavlje „Aktiviranje drugih podešavanja“)
	Eco način rada	Uključivanje ili isključivanje (vidi poglavlje „Aktiviranje drugih podešavanja“)
	Samotestiranje	Sistem se iznova pokreće i proverava u pogledu grešaka ili smetnji (vidi poglavlje „Aktiviranje drugih podešavanja“)
	Asistent za vrata	(Push2open ili Pull2open) uključivanje ili isključivanje (vidi poglavlje „Aktiviranje drugih podešavanja“)
	Miele@home	Konfigurisanje, deaktiviranje ili upitivanje statusa WLAN veze (vidi poglavlje „Aktiviranje drugih podešavanja“)

## Opis uređaja

---

	Demo program	Isključivanje * (vidljivo samo ako je Demo program uključen, vidi poglavlje „Aktiviranje drugih podešavanja“)
	Fabrička podešavanja	Vraćanje podešavanja na fabrička podešavanja (vidi poglavlje „Aktiviranje drugih podešavanja“)
	"Šabat" način rada	Uključivanje ili isključivanje (vidi poglavlje „Aktiviranje drugih podešavanja“)
	Prikaz Active AirClean filtera	Uključivanje, isključivanje ili resetovanje (vidi poglavlje „Aktiviranje drugih podešavanja“)

### Simboli u režimu podešavanja

	Listanje u režimu podešavanja ili biranje podešavanja
	Promeniti podešavanje (npr. osvetljenost ekrana)
	Potvrđivanje podešavanja
	Napuštanje nivoa menija



## Priloženi pribor

### Utikač uređaja

### Filter Active AirClean

Filteri Active AirClean neutrališu neprijatne mirise u zoni hlađenja i štiti namirnice od eventualnog prenosa mirisa.

Postavite priložene filtere Active AirClean kao što je opisano u poglavlju „Čišćenje i održavanje“, odeljak „Zamena filtera ActiveAirClean“.

Preporučuje se da se filteri Active AirClean zamenjuju svakih 6 meseci.

## Pribor koji se posebno kupuje

Prilagođeni rashladnom uređaju možete da naručite korisne delove pribora i sredstva za čišćenje i održavanje iz Miele asortimana.

### Univerzalna krpa od mikrovlakana

Krpa od mikrovlakana Vam je korisna prilikom uklanjanja otisaka prstiju i manje prljavštine na prednjim stranama od plemenitog čelika, na komandnim pločama uređaja, prozorima, nameštaju, prozorima automobila, itd.

### Filter Active AirClean

Opis vidi odeljak „priloženi pribor“.

### ActiveAir Clean filter sa držačem

ActiveAir Clean filteri neutrališu neprijatne mirise u zoni hlađenja i štite namirnice od eventualnog prenosa mirisa.

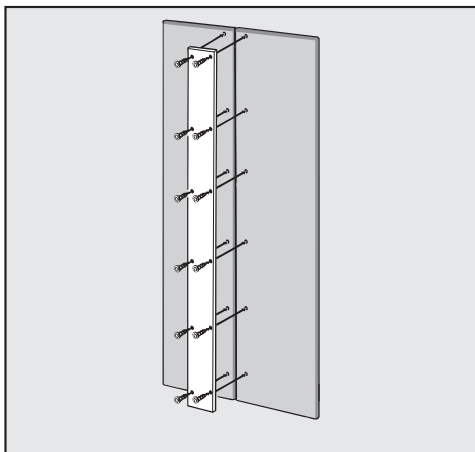
Držać za ActiveAir Clean filter može da se pričvrsti ispod bilo koje površine za odlaganje namirnica u zoni hlađenja.

### Obloga fronta od plemenitog čelika

Ploče fronta od plemenitog čelika obebeđuju Vašem rashladnom uređaju vrhunski spoljni dizajn.

Uz to se mogu nabaviti ručice i maske postolja sa efektom plemenitog čelika.

## Metalni zaslon za profilisane frontove



Ako umesto jednog fronta elementa hoćete da montirate dva, morate da ih spojite metalnim zaslonom.

### Montažni komplet side-by-side

Za ugradnju dva ili više uređaja jedan pored drugog potreban Vam je montažni komplet side-by-side (vidi komplet „Instalacija“, odeljak „Side-by-side“).

### Džep za šarke

Ako na Vašem rashladnom uređaju treba izvršiti promenu smera otvaranja vrata, mora da se demontira ventilaciona rešetka postolja. Za to Vam je potreban džep za šarke.

Promenu smera otvaranja vrata vrši isključivo servis.

Pribor koji se posebno kupuje možete da poručite preko Miele Webshop-a. Ove proizvode možete da nabavite i preko Miele servisne službe (vidi na kraju ovog uputstva za upotrebu) i kod Vašeg Miele specijalizovanog prodavca.

## Pre prve upotrebe

Posle transporta ostavite rashladni uređaj da stoji oko 1 sat pre nego što ga priključite. Time ćete sprečiti eventualne funkcionalne smetnje na rashladnom uređaju.

## Ambalaža

- Uklonite svu ambalažu iz unutrašnjosti uređaja.

**Pre** uključivanja rashladnog uređaja obavezno uklonite sav materijal za pakovanje, uključujući lepljivu foliju. Lepljiva folija se teško skida sa hladnih površina.

## Čišćenje

U vezi sa tim obratite pažnju na odgovarajuće napomene u poglavlju „Čišćenje i održavanje“.

- Operite unutrašnjost uređaja i pribor.

## Biranje odgovarajućeg asistenta za vrata (Push2open/Pull2open)

Asistent Vam pomaže prilikom otvaranja vrata uređaja.

Možete da birate između dva asistenta za vrata Push2open i Pull2open (vidi poglavlje „Aktiviranje drugih podešavanja“, odeljak „Uključivanje Asistent za vrata“).

Fabrički je podešen asistent za vrata Push2open.

- Odaberite asistenta za vrata Pull2open, ako Vaš rashladni uređaj ima front kuhinjskog elementa sa ručicom.
- Odaberite asistenta za vrata Push2open, ako Vaš rashladni uređaj ima front kuhinjskog elementa bez ručice.

## Stavljanje filtera Active AirClean

Vaš rashladni uređaj ima 2 filtera Active AirClean, koji neutrališu neprijatne mirise u zoni hlađenja.

- Postavite priložene filtere Active AirClean kao što je opisano u poglavlju „Čišćenje i održavanje“, odeljak „Zamena filtera ActiveAirClean“.

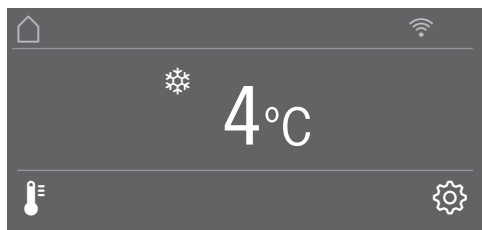
# Prvo puštanje u rad

## Rukovanje rashladnim uređajem

Šiljati ili oštri predmeti, npr. olovke, mogu da izgrebu ekran osjetljiv na dodir.


Ekran osjetljiv na dodir dodirujte samo prstima.


Ako su Vam prsti hladni, postoji mogućnost da ekran osjetljiv na dodir ne reaguje.




Senzorski tasteri koji se nalaze ispod indikatora temperature mogu dodirrom direktno da se **aktiviraju**, dok se simboli i tekstovi samo **prikazuju** u indikatoru temperature ili iznad njega.


## Režim podešavanja

Putem režima podešavanja  možete da aktivirate razne funkcije rashladnog uređaja i da delimično menjate njihova podešavanja (vidi poglavlje „Aktiviranje drugih podešavanja“).

- Dodirnite senzorski taster  da biste dospeli u režim podešavanja.
- Uz pomoć senzorskih tastera < i > odaberite funkciju čija podešavanja želite da promenite.
- Potvrdite svoj izbor sa *OK*.
- Promenite podešavanja po želji uz pomoć senzorskih tastera < i > ili uz pomoć senzorskih tastera + i -.
- Potvrdite svoj izbor sa *OK*.

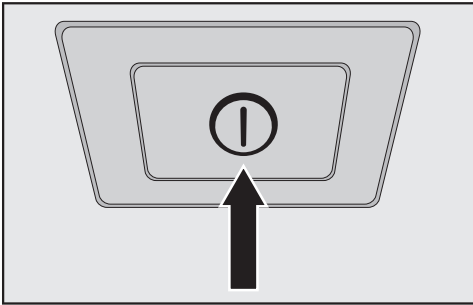
Podešavanje istaknuto **u boji** uvek je **odabrano** podešavanje i njega možete direktno da potvrdite sa *OK*.

- Dodirnite senzorski taster  ako hoćete da se vratite u prethodni nivo menija ili da prekinete postupak.

Svaki dodir na displeju se potvrđuje zvukom tastera. Ovaj zvuk tastera možete da isključite putem menija podešavanja .

## Sprovođenje prvog puštanja u rad

- Otvorite vrata uređaja.






- Uključite rashladni uređaj pritiskom na prekidač za uključivanje/isključivanje.

Prekidač uključeno/isključeno se nalazi ispod displeja.

Rashladni uređaj počinje da hladi, a osvetljenje unutrašnjosti se pali kada otvorite vrata uređaja.

Na displeju rashladnog uređaja se prikaže Miele.

- Kada rashladni uređaj uključite prvi put, od Vas će se zahtevati da izvršite sledeća podešavanja:
  - Podesiti Jezik (ukoliko ste greškom odabrali pogrešan Jezik, vratite se opet u režim podešavanja  i orijentišite se prema simbolu  radi podešavanja jezika Vaše zemlje)
  - Podesiti Jedinica temperature: °C (stepen celzijusa) ili °F (stepen farenhajta)
  - Konfigurisati Miele@home :

- Odaberite dalje ako hoćete sada da konfigurirate Miele@home (za to sledite uputstva u poglavlju „Aktiviranje drugih podešavanja“, odeljak „Miele@home“).
- Odaberite Preskočiti ako hoćete kasnije da konfigurirate Miele@home.
- Odaberite odgovarajućim senzorskim tasterima < i > podešavanje koje Vam odgovara i potvrdite odabir sa OK.
- Dodirnite senzorski taster  ako hoćete da se vratite u prethodni nivo menija.

Na displeju se pojavi poruka Prvo puštanje u rad je uspešno završeno.

- Prvo puštanje u rad potvrdite sa OK.

Na displeju se pojavi osnovni ekran (vidi poglavlje „Opis uređaja“, odeljak „Osnovni ekran“).

Prvo puštanje u rad ne može da se prekine. Isključivanjem rashladnog uređaja ono može samo da se zaustavi, nakon ponovnog uključivanje prvo puštanje u rad mora da se nastavi.

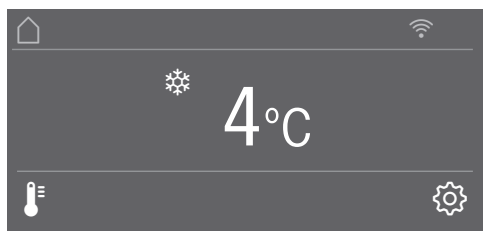
# Uključivanje i isključivanje rashladnog uređaja

## Uključivanje rashladnog uređaja

- Otvorite vrata uređaja.
- Uključite rashladni uređaj pritiskom na prekidač za uključivanje/isključivanje.

Rashladni uređaj počinje da hladi, a osvetljenje unutrašnjosti se pali kada otvorite vrata uređaja.

Na displeju rashladnog uređaja se prikazuje Miele, a zatim osnovni ekran:



Da bi temperatura bila dovoljno niska, pustite da se rashladni uređaj prethodno hladi nekoliko sati pre nego što u njega prvi put stavite namirnice.

## Isključivanje rashladnog uređaja

- Isključite rashladni uređaj pritiskom na prekidač za uključivanje/isključivanje.

Hlađenje i osvetljenje unutrašnjosti su isključeni.

Molimo vodite računa. Rashladni uređaj nije odvojen od električne mreže kada se isključi prekidačem za uključivanje/isključivanje.


## Ako ste duže vreme odsutni


Ako rashladni uređaj nećete da koristite duže vreme, onda uradite sledeće:


- Isključite rashladni uređaj.
- Izvucite utikač iz struje ili isključite osigurač u kućnoj instalaciji.
- Očistite rashladni uređaj.
- Ostavite rashladni uređaj otvoren da biste ga dovoljno provetрили i sprečili stvaranje neprijatnih mirisa.

Ukoliko zbog dužeg odsustva isključite rashladni uređaj, ali ga ne očistite, postoji opasnost da će se stvoriti buđ ako vrata uređaja ostanu zatvorena.


Obavezno očistite rashladni uređaj.


Putem režima podešavanja  možete da aktivirate razne funkcije rashladnog uređaja, delimično menjate njihova podešavanja i time prilagodite rashladni uređaj Vašim potrebama.

U nastavku su opisane samo one funkcije u režimu podešavanja , za koje su potrebna dodatna objašnjenja.

Dok se nalazite u režimu podešavanja , automatski se potiskuju alarm za vrata i ostale poruke upozorenja.

## Zaključavanje tastature / – Uključivanje ili isključivanje

Uključena Zaključavanje tastature štiti od neželjene promene temperature ili od neželjenih promena u režimu podešavanja .

- U režimu podešavanja  odaberite uz pomoć senzorskih tastera < i > Zaključavanje tastature i potvrdite svoj izbor sa *OK*.
- Uključite blokadu tastera uz pomoć senzorskih tastera < i > uključeno ili isključeno i potvrdite svoj izbor sa *OK*.
- Zatvorite vrata uređaja, tek tada se aktivira blokada tastera.

Uključena blokada tastera se ne prikazuje na displeju.



Ukoliko tokom uključene blokade tastera pritisnete senzorski taster, na displeju se prikazuje poruka Za otključavanje pritisnite taster *OK* i držite ga pritisnutog 6 sekundi.

- Sledite uputstvo na displeju.

Displej se nakratko deblokira i možete da izvršite željeno podešavanje. Zatvaranjem vrata uređaja ponovo se uključuje blokada tastera.

## Aktiviranje drugih podešavanja

### Menjanje temperature u zoni MasterFresh (fioka suvog vazduha)

- U režimu podešavanja , uz pomoć senzorskih tastera < i > odaberite MasterFresh i potvrdite Vaš izbor sa OK.
- Odaberite uz pomoć senzorskih tastera – i + odgovarajuću temperaturu i potvrdite Vaš izbor sa OK.
- Dodirnite senzorski taster  ako želite da prekinete postupak.


Segmentni indikator ima 5 segmenata, podešavanje temperature se vrši u intervalima od oko 1 °C.


Temperatura u fioci suvog vazduha je fabrički podešena na 0 °C.

### Eco način rada – Uključivanje ili isključivanje


Eco način rada se preporučuje ako za vreme odmora ne želite kompletno da isključite rashladni uređaj ili ako Vam nije potrebna velika snaga hlađenja. Potrošnja energije je u Eco načinu rada niža nego pri normalnom radu.

Zona hlađenja se pri tom podešava na temperaturu od 6°C, temperatura u fioci suvog vazduha u zoni MasterFresh se povećava na oko 1°C.

Ako je funkcija Intenzivno hlađenje  uključena, ona se automatski isključuje u Eco načinu rada.

- U režimu podešavanja , odaberite uz pomoć senzorskih tastera < i > Eco način rada i potvrdite svoj izbor sa OK.
- Senzorskim tasterima < i > prebacite Eco način rada na uključeno ili isključeno i potvrdite svoj izbor sa OK.

Uključeni Eco način rada se prikazuje na displeju samo putem promenjene temperature.



**Savet:** Funkciju Eco način rada možete i da isključite tako što direktno promenite temperaturu  (vidi poglavlje „Odgovarajuća temperatura“, odeljak „Podešavanje temperature“).

Dugotrajno skladištenje namirnice pri temperaturi od 6°C može da skрати rok trajanja i smanji kvalitet namirnice.



### Izvršiti Samotestiranje


Izvršite Samotestiranje ako imate osećaj da Vaš rashladni uređaj ne funkcioniše besprekorno i želite da proverite da li postoje eventualne smetnje.

- U režimu podešavanja  odaberite uz pomoć senzorskih tastera < i > Samotestiranje i potvrdite Vaš izbor sa OK.
- Dodirnite senzorski taster  ako želite da prekinete postupak.

Pokreće se Samotestiranje i proverava da li u rashladnom uređaju eventualno ima grešaka i smetnji.

- Ako se uz pomoć auto testiranja ne otkriju greške ili smetnje, na displeju se pojavi poruka Ponovno pokretanje uređaja.
- Ako se uz pomoć auto testiranja otkriju greške ili smetnje, onda će se informacije o greškama potom prikazati na displeju.

Dodatno se čuje zvučni signal upozorenja.

- Ako Vam zvučni signal upozorenja smeta, možete da ga isključite ranije tako što ćete dodirnuti senzorski taster .
- Zabeležite prikazanu(e) informaciju (informacije) o greškama.
- Pozovite servisnu službu i informišite je o prikazanoj informaciji (informacijama) o greškama.
- Potvrdite ovu informaciju sa OK.

Na displeju se pojavi poruka Ponovno pokretanje uređaja.

Rashladni uređaj se nakratko automatski isključuje i ponovo uključuje.

Na displeju se pojavi poruka Samotestiranje je završeno.

- Potvrdite ovu informaciju sa OK.

Na displeju se ponovo prikaže osnovni ekran.

# Aktiviranje drugih podešavanja


## Uključivanje funkcije Asistent za vrata

Možete da birate između dva asistenta za vrata: Push2open i Pull2open.


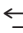
Fabrički je podešen asistent za vrata Push2open.

Asistent za vrata Push2open je pogodan za frontove kuhinjskih elemenata bez ručica. Vrata uređaja se sama otvaraju kada ih lagano pritisnete.

Asistent za vrata Pull2open je pogodan za frontove kuhinjskih elemenata sa ručicama. Vrata uređaja se otvaraju lako i sa malo snage.



 **Opasnost od oštećenja usled prevremenog otvaranja vrata uređaja.** Kada je asistent za vrata uključen, ponovno prevremeno otvaranje vrata uređaja može da prouzrokuje oštećenja i slabije funkcionisanje uređaja. Nemojte da zadržavate ili zatvarate vrata uređaja dok je automatsko otvaranje vrata još uvek izvučeno. Ako ste ipak zatvorili vrata uređaja, ostavite ih 5 minuta zatvorena. Automatsko otvaranje vrata se ponovo podešava.

## Uključiti Push2open

- U režimu podešavanja  odaberite uz pomoć senzorskih tastera < i > Asistent za vrata i potvrdite Vaš izbor sa *OK*.
- Odaberite uz pomoć senzorskih tastera < i > Način rada i potvrdite Vaš izbor sa *OK*.
- Odaberite uz pomoć senzorskih tastera < i > Push2open i potvrdite Vaš izbor sa *OK*.
- Dodirnite senzorski taster  kako biste se vratili u prethodni nivo menija.

## - Podešavanje intenziteta



Dodatno možete da podesite intenzitet funkcije Push2open. Što je manji podešeni intenzitet, utoliko manja snaga Vam je potrebna prilikom pritiskanja vrata uređaja.

- U režimu podešavanja  odaberite uz pomoć senzorskih tastera < i > Asistent za vrata i potvrdite Vaš izbor sa *OK*.
- U režimu podešavanja  odaberite uz pomoć senzorskih tastera < i > Intenzitet i potvrdite Vaš izbor sa *OK*.
- Odaberite uz pomoć senzorskih tastera < i > odgovarajući intenzitet (Niži, Srednji, Viši) i potvrdite Vaš izbor sa *OK*.

# Aktiviranje drugih podešavanja


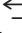
## - Podešavanje trajanja AutoClose

Takođe možete da podesite vreme trajanja koliko dugo vrata uređaja treba da ostanu otvorena dok se samostalno ne zatvore.

- U režimu podešavanja  odaberite uz pomoć senzorskih tastera < i > Asistent za vrata i potvrdite Vaš izbor sa OK.
- U režimu podešavanja  odaberite uz pomoć senzorskih tastera < i > AutoClose i potvrdite Vaš izbor sa OK.
- Odaberite uz pomoć senzorskih tastera + i – odgovarajuće vreme trajanja (5-30) sekundi i potvrdite Vaš izbor sa OK.



Zaštita od neželjenog otvaranja: Ako ne otvorite širom vrata uređaja, ona će sama da se zatvore po isteku vremena koje ste definisali.

## Uključiti Pull2open

- U režimu podešavanja  odaberite uz pomoć senzorskih tastera < i > Asistent za vrata i potvrdite Vaš izbor sa OK.
- Odaberite uz pomoć senzorskih tastera < i > Način rada i potvrdite Vaš izbor sa OK.
- Odaberite uz pomoć senzorskih tastera < i > Pull2open i potvrdite Vaš izbor sa OK.
- Dodirnite senzorski taster  kako biste se vratili u prethodni nivo menija.


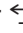
## - Podešavanje intenziteta

Dodatno možete da podesite intenzitet funkcije Pull2open. Što je manji podešeni intenzitet, utoliko manja snaga Vam je potrebna prilikom povlačenja vrata uređaja.

- U režimu podešavanja  odaberite uz pomoć senzorskih tastera < i > Asistent za vrata i potvrdite Vaš izbor sa OK.
- U režimu podešavanja  odaberite uz pomoć senzorskih tastera < i > Intenzitet i potvrdite Vaš izbor sa OK.
- Odaberite uz pomoć senzorskih tastera < i > odgovarajući intenzitet (Niži, Srednji, Viši) i potvrdite Vaš izbor sa OK.

## Aktiviranje drugih podešavanja

### Isključivanje funkcije Asistent za vrata

- U režimu podešavanja  odaberite uz pomoć senzorskih tastera < i > Asistent za vrata i potvrdite Vaš izbor sa OK.
- Odaberite uz pomoć senzorskih tastera < i > Način rada i potvrdite Vaš izbor sa OK.
- Odaberite uz pomoć senzorskih tastera < i > isključeno i potvrdite Vaš izbor sa OK.
- Dodirnite senzorski taster  kako biste se vratili u prethodni nivo menija.

### Konfigurisanje Miele@home

Vaš rashladni uređaj je opremljen integrisanim WLAN modulom.

Umrežavanje je fabrički deaktivirano.

Za korišćenje su Vam potrebni:

- WLAN mreža
- aplikacija Miele@mobile
- Miele korisnički nalog. Korisnički nalog možete da kreirate putem aplikacije Miele@mobile.

Aplikacija Miele@mobile Vas vodi prilikom povezivanja rashladnog uređaja i kućne WLAN mreže.

Nakon što ste povezali rashladni uređaj u Vašu WLAN mrežu, pomoću aplikacije možete npr. da radite sledeće:

- da tražite informacije o statusu rada Vašeg rashladnog uređaja
- da menjate podešavanja Vašeg rashladnog uređaja

Povezivanjem rashladnog uređaja u Vašu WLAN mrežu povećava se potrošnja električne energije, čak i kada je rashladni uređaj isključen.

Obezbedite da na mestu postavljanja Vašeg rashladnog uređaja signal Vaše WLAN mreže bude dovoljno jak.

# Aktiviranje drugih podešavanja

## Dostupnost WLAN veze

WLAN veza deli frekventni opseg sa drugim uređajima (npr. mikrotalasnim renaama, igračkama na daljinsko upravljanje). Usled toga prilikom povezivanja može doći do smetnji, povremeno ili potpuno. Iz tog razloga ne može da se obezbedi stalna raspoloživost ponuđenih funkcija.

## Raspoloživost Miele@home

Korišćenje aplikacije Miele@mobile zavisi od raspoloživosti servisa Miele@home u Vašoj zemlji.

Servis Miele@home nije raspoloživ u svakoj zemlji.

Informacije o raspoloživosti naći ćete na internet strani [www.miele.com](http://www.miele.com).

## Miele@mobile aplikacija

Miele@mobile aplikaciju možete besplatno preuzeti sa Apple App Store® ili Google Play Store™-a.



## Povezivanje Vašeg rashladnog uređaja putem aplikacije Miele@mobile

Za prijavljivanje Vam je potrebno još i sledeće:

- lozinka Vaše WLAN mreže
- lozinka rashladnog uređaja

Lozinka rashladnog uređaja je fabrički broj koji se nalazi na natpisnoj pločici sa oznakom tipa.

Natpisnu pločicu naći ćete u unutrašnjosti rashladnog uređaja.



Na primer, ako je fabrički broj „78000001“, lozinka je „78000001“.

- U režimu podešavanja odaberite uz pomoć senzorskih tastera < i > Miele@home i potvrdite Vaš izbor sa OK.

Na displeju se prikaže Podesiti.


- Potvrdite Vaš izbor sa OK.
- Odaberite uz pomoć senzorskih tastera < i > Pomoću aplikacije i potvrdite Vaš izbor sa OK.
- Pokrenite aplikaciju Miele@mobile i sledite dalja uputstva u aplikaciji.

## Aktiviranje drugih podešavanja

---


- Čim Vaš rashladni uređaj bude uspješno povezan putem aplikacije u Vašu WLAN mrežu, na displeju rashladnog uređaja se prikaže *Veza je uspješno uspostavljena.*

- Ponovo potvrdite ovaj postupak sa *OK.*

Kada je WLAN veza aktivna, na displeju se prikaže .

### **Povezivanje Vašeg rashladnog uređaja putem WPS**

Za ovu metodu povezivanja Vaš ruter mora da ima WPS funkciju.


- U režimu podešavanja  odaberite uz pomoć senzorskih tastera < i > *Miele@home* i potvrdite Vaš izbor sa *OK.*

Na displeju se prikaže *Podesiti.*


- Potvrdite Vaš izbor sa *OK.*
- Odaberite uz pomoć senzorskih tastera < i > *Pomoću WPS* i potvrdite Vaš izbor sa *OK.*
- Sada sledite uputstva na displeju.
- Potvrdite ovaj postupak sa *OK.*

Da bi se koristile funkcije *Miele@home*, Vaš rashladni uređaj morate da prijavite i u aplikaciji.

- Čim Vaš rashladni uređaj bude uspješno povezan pomoću WPS u Vašu kućnu mrežu, na displeju se prikaže *Veza je uspješno uspostavljena.*
- Ponovo potvrdite ovaj postupak sa *OK.*

Kada je WLAN veza aktivna, na displeju se prikaže .

## Deaktiviranje Miele@home

- U režimu podešavanja  odaberite uz pomoć senzorskih tastera < i > Miele@home i potvrdite Vaš izbor sa **OK**.
- Odaberite uz pomoć senzorskih tastera < i > Deaktivirati i potvrdite Vaš izbor sa **OK**.

Na displeju se pojavi poruka **Uspešno deaktiviranje**.


- Potvrdite ovu informaciju sa **OK**.

Vaš rashladni uređaj je sada objavljen sa Vaše WLAN mreže.

Simbol  se gasi na displeju.


## Aktiviranje Miele@home

Morate ponovo da aktivirate umrežavanje ako je Miele@home pre toga već jednom bio aktiviran a zatim veza prekinuta.


- U režimu podešavanja  odaberite uz pomoć senzorskih tastera < i > Miele@home i potvrdite Vaš izbor sa **OK**.
- Odaberite uz pomoć senzorskih tastera < i > Aktivirati i potvrdite Vaš izbor sa **OK**.

Na displeju se pojavi poruka **Uspešno aktiviranje**.





- Potvrdite ovu informaciju sa **OK**.

Kada je WLAN veza aktivna, na displeju se prikaže .

## Provera statusa WLAN veze


- U režimu podešavanja  odaberite uz pomoć senzorskih tastera < i > Miele@home i potvrdite Vaš izbor sa **OK**.
- Odaberite uz pomoć senzorskih tastera < i > Status veze i potvrdite Vaš izbor sa **OK**.

Na displeju se pojavi informacija o statusu WLAN veze:

-  povezan: postoji jaka veza,
-  povezan: postoji srednje jaka veza,
-  povezan: postoji slaba veza,
- : ne postoji veza.

## Ponovno konfigurisanje Miele@home

Ukoliko se Vaša WLAN mreža promeni, možete ponovo da konfigurirate Miele@home za Vaš rashladni uređaj.

- U režimu podešavanja  odaberite uz pomoć senzorskih tastera < i > Miele@home i potvrdite Vaš izbor sa **OK**.
- Odaberite uz pomoć senzorskih tastera < i > Ponovo podesiti i potvrdite Vaš izbor sa **OK**.


Na displeju se pojavi poruka **Resetovati konfiguraciju?**

- Odaberite uz pomoć senzorskih tastera < i > da ili ne i potvrdite Vaš izbor sa **OK**.

# Aktiviranje drugih podešavanja


## Resetovanje konfiguracije mreže


Resetujte podešavanja rashladnog uređaja na stanje prilikom isporuke kada Vaš rashladni uređaj budete odlagali, prodavali ili puštali u rad već korišćeni rashladni uređaj. Time se resetuje mrežna konfiguracija, tako da se uklanjaju svi lični podaci iz rashladnog uređaja. Osim toga, prethodni vlasnik više ne može da pristupi rashladnom uređaju.

- Podešavanja rashladnog uređaja možete da vratite na fabrička kao što je opisano u poglavlju „Vraćanje podešavanja na stanje prilikom isporuke “.

## Isključiti Demo program

Demo program omogućava specijalizovanoj prodavnici da prezentuje rashladni uređaj **bez uključene funkcije hlađenja**. Ovo podešavanje Vam nije potrebno za privatnu upotrebu.

Ako je fabrički uključen demo program, na displeju se prikaže .

- U režimu podešavanja  odaberite uz pomoć senzorskih tastera < i > Demo program i potvrdite Vaš izbor sa OK.

Na displeju se pojavi poruka Za deaktiviranje pritisnite taster OK i držite ga pritisnutog 4 sekunde.

- Sledite uputstvo na displeju.

Na displeju se prikaže odbrojavanje Deaktiviranje demo programa za sekundi.

Na displeju se pojavi poruka Demo program deaktiviran. Uređaj hladi.

- Potvrdite ovu informaciju sa OK.


Na displeju se ponovo prikaže osnovni ekran.



### Resetovanje podešavanja na fabrička podešavanja

Podešavanja rashladnog uređaja možete da vratite na fabrička podešavanja.

Resetujte podešavanja rashladnog uređaja na stanje prilikom isporuke kada Vaš rashladni uređaj budete odlagali, prodavali ili puštali u rad već korišćeni rashladni uređaj. Time se resetuje mrežna konfiguracija, tako da se uklanjaju svi lični podaci iz rashladnog uređaja. Osim toga, prethodni vlasnik više ne može da pristupi rashladnom uređaju.

- U režimu podešavanja  odaberite uz pomoć senzorskih tastera < i > Fabrička podešavanja i potvrdite svoj izbor sa OK.
- Odaberite uz pomoć senzorskih tastera < i > Resetovati i potvrdite svoj izbor sa OK.

Nakon kraćeg vremena čekanja na displeju se prikazuje poruka Podešavanja su resetovana.














- Potvrdite ovu informaciju sa OK.

Prvo puštanje u rad se ponovo pokreće (vidi poglavlje „Prvo puštanje u rad“, odeljak „Sprovođenje prvog puštanja u rad“).

Podešavanja rashladnog uređaja se resetuju na sledeće vrednosti:

## Aktiviranje drugih podešavanja

---


Funkcija		Fabrička podešavanja
	Jezik	engleski
	Osvetljenost displeja	srednja vrednost (4 od 7 segmenata)
	Šema boja	tamno
	Zvučni signali	srednja vrednost (4 od 7 segmenata)
	Zvuk tastera	srednja vrednost (4 od 7 segmenata)
° C / ° F	Jedinica temperature	° celzijusa
	Zaključavanje tastature	isključena
	MasterFresh	0 °C (2 od 5 segmenata)
	Eco način rada	isključen
	Asistent za vrata	Push2open
@	Miele@home	isključen
	"Šabat" način rada	isključena
	Prikaz Active AirClean filtera	uključen
	Temperatura u zoni za hlađenje	4 °C
	Temperatura u fioci suvog va- zduha	0 °C


## Uključiti ili isključiti "Šabat" način rada


Radi podrške verskim običajima rashladni uređaj poseduje "Šabat" način rada.

Dok je uključen "Šabat" način rada, ne možete da aktivirate podešavanja na Vašem rashladnom uređaju.

Vodite računa da su vrata uređaja dobro zatvorena, jer su za "Šabat" način rada optički i zvučni signali upozorenja isključeni.


- U režimu podešavanja  odaberite uz pomoć senzorskih tastera < i > "Šabat" način rada i potvrdite Vaš izbor sa OK.
- Odaberite uz pomoć senzorskih tastera < i > uključeno ili isključeno i potvrdite Vaš izbor sa OK.

Dok je uključen "Šabat" način rada na displeju se prikaže  i smanjuje se osvetljenost displeja (displej se ne menja zatvaranjem vrata uređaja).

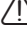
Dok je uključen "Šabat" način rada  isključuje se sledeće:

- asistent za otvaranje vrata (kod fronta elementa bez ručica vrata uređaja moraju sada da se otvore odozdo ili bočno)
- osvetljenje
- svi akustički i optički signali
- indikator temperature
- funkcija Intenzivno hlađenje (ako je bila uključena)

I dalje je moguće aktivirati:

- senzorski taster za režim podešavanja  za isključivanje "Šabat" način rada.

Funkcija "Šabat" način rada se automatski isključuje nakon otprilike 125 sati.

 Ugrožavanje zdravlja usled konzumiranja pokvarenih namirnica. Pošto se tokom rada programa Šabat mogući prekid u napajanju strujom ne prikazuje, namirnice mogu potpuno ili delimično da se odmrznu. Time se skraćuje rok trajanja namirnica.

Ukoliko je tokom rada programa Šabat došlo do prekida napajanja strujom, proverite kvalitet namirnica.

# Aktiviranje drugih podešavanja

## Uključiti, isključiti ili resetovati Prikaz Active AirClean filtera


Prikaz Active AirClean filtera Vas podseća otprilike svakih 6 meseci da treba zameniti filtere Active AirClean. Na displeju se pojavi: Zamenite Active AirClean filter.

Kako se menjaju filteri Active AirClean, opisano je u poglavlju „Čišćenje i održavanje“, odeljak „Zamena filtera Active AirClean“.

Zahtev za čišćenjem filtera Active AirClean se prvi put automatski prikazuje, ne treba ga posebno uključivati.

## Uključiti Prikaz Active AirClean filtera


Ako je Prikaz Active AirClean filtera jednom bio isključen, on po potrebi treba ponovo da se uključi.

- U režimu podešavanja  odaberite uz pomoć senzorskih tastera < i > Prikaz Active AirClean filtera i potvrdite Vaš izbor sa OK.
- Odaberite uz pomoć senzorskih tastera < i > uključeno i potvrdite Vaš izbor sa OK.

Prikaz Active AirClean filtera je uključen.

## Isključiti Prikaz Active AirClean filtera

Ako ne želite Prikaz Active AirClean filtera, možete da ga isključite.


- U režimu podešavanja  odaberite uz pomoć senzorskih tastera < i > Prikaz Active AirClean filtera i potvrdite Vaš izbor sa OK.
- Odaberite uz pomoć senzorskih tastera < i > isključeno i potvrdite Vaš izbor sa OK.

Prikaz Active AirClean filtera je isključen.

## Resetovati Prikaz Active AirClean filtera

Nakon što očistite ili zamenite filtere Active AirClean morate da resetujete Prikaz Active AirClean filtera kako bi se on nakon 6 meseci opet prikazao.

Ako ne resetujete indikator, on će se iznova prikazivati.

- U režimu podešavanja  odaberite uz pomoć senzorskih tastera < i > Prikaz Active AirClean filtera i potvrdite Vaš izbor sa *OK*.
- Odaberite uz pomoć senzorskih tastera < i > Resetovati i potvrdite Vaš izbor sa *OK*.

Poruka Zamenite Active AirClean filter na displeju se gasi.

Prikaz Active AirClean filtera za sledeću zamenu filtera Active AirClean Filter je aktiviran.

## Odgovarajuća temperatura

---

Odgovarajuće podešavanje temperature je vrlo važno za čuvanje životnih namirnica. Zbog mikroorganizama namirnica se brzo kvare, što se može sprečiti ili odložiti odgovarajućom temperaturom čuvanja. Temperatura utiče na brzinu razvoja mikroorganizama. Na umanjenoj temperaturi ovi procesi se usporavaju.

Temperatura u rashladnom uređaju raste:

- što se vrata uređaja otvaraju češće i duže,
- što se više namirnica stavi u uređaj,
- ako su sveže stavljene namirnice tople,
- što je temperatura okoline u kojoj se rashladni uređaj nalazi viša. Rashladni uređaj je napravljen za određen klimatski razred (sobna temperatura), čijih granica se treba pridržavati.

### **... u zoni za hlađenje i zoni MasterFresh**


U zoni za hlađenje preporučujemo temperaturu hlađenja od 4 °C.

U fioci suvog vazduha zone MasterFresh preporučujemo temperaturu od 0 °C.

### **Automatska raspodela temperature (DynaCool)**

Čim se uključi hlađenje u zoni za hlađenje, rashladni uređaj automatski uključuje ventilator. Na taj način se hladnoća ravnomerno rasporedi u zoni hlađenja, a sve namirnice koje su stavljene u frižider se hlade približno istom temperaturom.

## Podešavanje temperature

- Dodirnite senzorski taster  za podešavanje temperature.

Prikaže se prethodno podešena temperatura.

- Uz pomoć senzorskih tastera + i – podesite temperaturu. Ako senzorske tastere držite pritisnute, temperatura se neprekidno menja.
- Potvrdite podešavanje temperature sa OK ili sačekajte oko 8 sekundi nakon poslednjeg pritiska na taster. Temperatura će onda automatski biti preuzeta.

**Savet:** Novo podešena temperatura se potvrđuje i preuzima i zatvaranjem vrata uređaja.


Indikator temperature na displeju prikazuje uvek **željenu** temperaturu.

Ukoliko ste izmenili temperaturu, onda proverite indikator temperature - ako je **rashladni uređaj manje napunjen, posle otprilike 6 sati, a ako je rashladni uređaj pun, posle oko 24 sata.** Tek tada će biti podešena stvarna temperatura.

- Ukoliko nakon tog perioda temperatura bude previsoka ili preniska, ponovo podesite temperaturu.

## Menjanje temperature u fioci suvog vazduha zone MasterFresh

Temperatura u fioci suvog vazduha zone MasterFresh kreće se oko 0 °C.

Ukoliko želite da u uređaju bude toplije ili hladnije, možete neznatno da promenite temperaturu (vidi poglavlje „Aktiviranje drugih podešavanja“, odeljak „Menjanje temperature u zoni MasterFresh (fioka suvog vazduha) “).

**Savet:** Ukoliko želite da čuvate npr. naročito osetljivu ribu, možete da odaberete podešavanje sa nižom temperaturom. Nešto viša temperatura se preporučuje ako želite da čuvate na primer gotova jela.

## Moguće vrednosti podešavanja temperature

Temperatura u zoni hlađenja može da se podesi od 2 °C do 8 °C.

Temperatura u fioci suvog vazduha zone MasterFresh može da se podesi od oko -1 °C do 3 °C.

# Korišćenje funkcije Intenzivno hlađenje

## Funkcija Intenzivno hlađenje ❄️

Pomoću funkcije Intenzivno hlađenje zona hlađenja se vrlo brzo rashlađuje do najniže vrednosti (zavisno od sobne temperature).

Posebno se preporučuje da uključite funkciju Intenzivno hlađenje ako želite brzo da rashladite velike količine svežih namirnica ili napitaka.

## Uključivanje funkcije Intenzivno hlađenje

- Dodirnite senzorski taster 🌡️ za podešavanje temperature.

- Radi uključivanja funkcije Intenzivno hlađenje dodirnite senzorski taster ❄️.

Simbol ❄️ je posvetljen u boji i na indikatoru temperature se pojavi novo podešena temperaturna vrednost 2 °C.

- Potvrdite podešavanje sa *OK* ili sačekajte oko 8 sekundi nakon poslednjeg pritiska na taster. Podešavanje će onda automatski biti preuzeto.

Sada na displeju svetli simbol ❄️.

Rashladni uređaj radi sada maksimalnom mogućom snagom hlađenja.

## Isključivanje funkcije Intenzivno hlađenje

- Dodirnite senzorski taster 🌡️ za podešavanje temperature.

Simbol ❄️ je posvetljen u boji i na indikatoru temperature stoji temperaturna vrednost 2 °C.

- Radi isključivanja funkcije Intenzivno hlađenje dodirnite senzorski taster ❄️.

Simbol ❄️ nije više posvetljen u boji i na indikatoru temperature ponovo se pojavi prethodno podešena temperaturna vrednost.

- Potvrdite podešavanje sa *OK* ili sačekajte oko 8 sekundi nakon poslednjeg pritiska na taster. Podešavanje će onda automatski biti preuzeto.

Simbol ❄️ se gasi na indikatoru temperature.

Hlađenje rashladnog uređaja ponovo radi normalnom snagom.

Ako ne isključite funkciju Intenzivno hlađenje, ona će se automatski isključiti posle otprilike 6 sati. Rashladni uređaj ponovo radi sa normalnom snagom hlađenja.

**Savet:** Da biste uštedeli energiju, možete sami da isključite funkciju Intenzivno hlađenje čim namirnice ili napici budu dovoljno hladni.



Rashladni uređaj je opremljen sistemom za upozoravanje da bi se sprečio gubitak energije dok su vrata uređaja otvorena.

### **Alarm za vrata**

Ako vrata uređaja stoje otvorena duže od 2 minuta, začuje se zvučni signal upozorenja.

Na displeju se dodatno pojavi poruka  
Zatvorite vrata

Čim zatvorite vrata uređaja, zvučni signal upozorenja utihne, a poruka na displeju se gasi.

### **Isključivanje alarma za vrata pre vremena**

Ako Vam zvučni signal upozorenja smeta, možete da ga isključite ranije.

- Dodirnite senzorski taster *OK*.

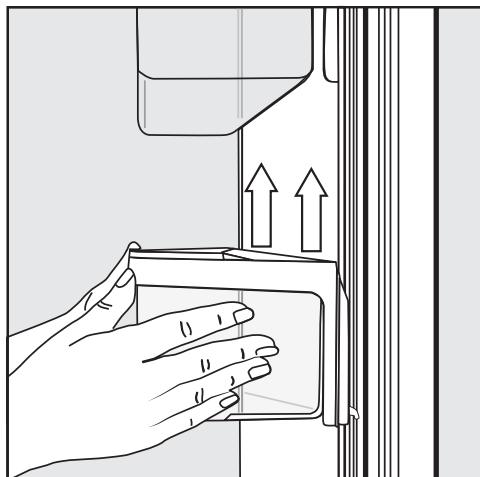
Zvučni signal upozorenja utihne, a poruka na displeju se gasi.

Zvučni signal upozorenja kao i poruka na displeju se prikazu na displeju posle izvesnog vremena, dok se ne zatvore vrata uređaja.

## Uređenje unutrašnjosti uređaja

### Skidanje ili premeštanje posuda za odlaganje na vratima uređaja

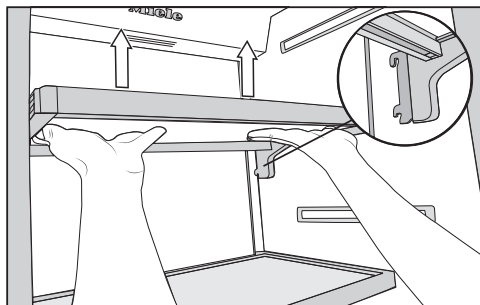
Skidajte ili premeštajte samo prazne posude na vratima uređaja.



- Posudu uhvatite obema rukama za okvir držača i malo je podignite tako da ona na obe strane sa svojim kačenjem pređe preko vodice.
- Posudu izvadite ili premestite na željenu poziciju sa kačenjem na istoj visini ponovo u vodice.
- Vodite računa da posudu stavite vodoravno.

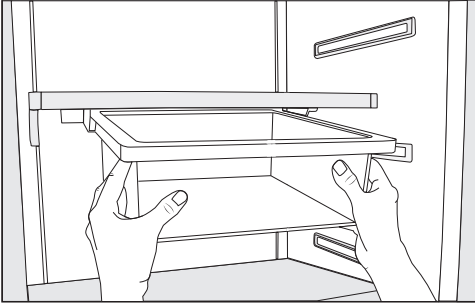
**Savet:** Radi stavljanja i vađenja namirnica ili radi čišćenja, činije za kačenje u posudama možete i potpuno da izvadite iz okvira držača.

### Vađenje i premeštanje policica za odlaganje namirnica



- Obema rukama zahvatite ispod police i malo je podignite tako da ona pozadi, na obe strane, sa svojim kačenjem pređe preko vodice.
- Policu izvucite ka sebi.
- Policu za odlaganje namirnica izvadite ili je premestite na željenu poziciju sa kačenjem ponovo u vodice.
- Vodite računa da policu stavite vodoravno.

## Vađenje viseće fiok



- Izvucite viseću fioku tako što je sa obe strane izdignete preko graničnika za izvlačenje.
- Prilikom stavljanja u uređaj gurnite viseću fioku ravno u vođicu.

Viseću fioku možete po želji da pomerate ulevo ili udesno.

## Premeštanje viseće fiok

Viseća fioka može da se pričvrsti ispod bilo koje površine za odlaganje namirnica u zoni hlađenja.

- Izvucite viseću fioku.
- Da biste izvadili držač viseće fiok, pritisnite sa obe strane držača otpozadi na ispupčenja i izvucite držač ukoso nadole sa okvira držača.
- Da biste ponovo stavili držač, pritisnite sa obe strane otpozadi na ispupčenja na držaču i zakačite ga odozdo u prorez na okviru držača.
- Postavite ponovo viseću fioku.

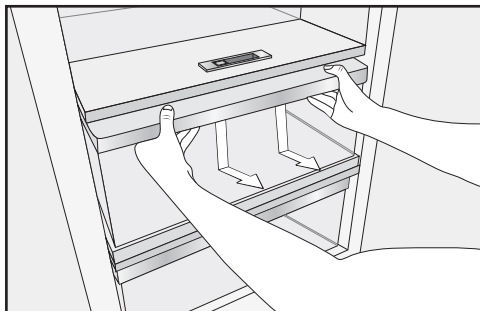
**Savet:** Alternativno, policu za odlaganje namirnica možete da premestite zajedno sa visećom fiokom.

# Uređenje unutrašnjosti uređaja

---

## Vađenje fioka u zoni za hlađenje

- Izvucite malo fioku.



- Obuhvatite okvir držača fioke obema rukama odozdo i pritisnite fioku jednim potezom nadole tako da u zadnjem delu ispadne nagore iz ležišta.

- Izvucite fioku napolje.


Zatim ponovo ubacite teleskopske vođice. Na taj način možete da izbegnete oštećenja.

Prilikom čišćenja rashladnog uređaja vodite računa da se ne ispere specijalna mast na teleskopskim vođicama.

Očistite teleskopske vođice vlažnom krpom.


- Da biste ubacili fioku, postavite je na teleskopske vođice tako da čujno upadne u ležište.

# Čuvanje namirnica u zoni za hlađenje

 Opasnost od eksplozije usled zapaljivih smeša gasova.

Zapaljive smeše gasova bi mogle da se zapale zbog električnih delova konstrukcije.

U rashladni uređaj ne stavljajte eksplozivne materije ni proizvode koji sadrže zapaljive pogonske gasove (npr. sprejeve). Odgovarajuće limenke sa sprejom se prepoznaju po naštampanim podacima o sadržini ili simbolu plamena. Električni delovi konstrukcije bi mogli da zapale gasove koji eventualno cure.

 Opasnost od oštećenja usled namirnica koje sadrže masnoću ili ulje.

Ako u rashladnom uređaju ili na njegovim vratima čuvate namirnice koje sadrže mast ili ulje, na plastici mogu da nastanu pukotine usled čega ona može da naprsne ili pukne.

Pazite da mast ili ulje koje eventualno iscuri ne dođe u dodir sa plastičnim delovima rashladnog uređaja.

## Različite zone hlađenja

Zbog prirodne cirkulacije vazduha u zoni za hlađenje se stvaraju različite temperaturne oblasti.

Hladan, težak vazduh pada u donji deo zone za hlađenje. Prilikom skladištenja namirnica koristite različite hladne zone.

**Savet:** Ne stavljajte namirnice tik jednu uz drugu da bi vazduh mogao dobro da cirkuliše.

Ako nema dovoljno cirkulacije vazduha, umanjuje se snaga hlađenja, a raste potrošnja energije.

Ne zaklanjajte ventilator na zadnjoj strani.

**Savet:** Ne stavljajte namirnice tako da dodiruju zadnju stranu zone za hlađenje. U protivnom bi mogle da se zalepe za zadnju stranicu.

Ovo je rashladni uređaj sa automatski dinamičnim hlađenjem, gde se uz pomoć ventilatora podešava ravnomerna temperatura. Na taj način su različite zone hlađenja manje izražene.

# Čuvanje namirnica u zoni za hlađenje

---

## Najtoplija oblast

Najtoplija oblast u zoni za hlađenje se nalazi sasvim gore u prednjem delu i na vratima uređaja. Ovu oblast koristite npr. za čuvanje maslaca, kako bi se lakše nanosio, i za sir, da bi zadržao svoju aromu.

## Najhladnija oblast

Najhladnija oblast u zoni hlađenja se nalazi direktno iznad fioke za voće i povrće i na zadnjoj strani uređaja. Još niže temperature vladaju međutim u fioci suvog vazduha zone MasterFresh.

Koristite ovu oblast u zoni hlađenja i u fioci suvog vazduha zone MasterFresh za sve osetljive i lako kvarljive namirnice, kao što su npr.:

- riba, meso, živina,
- kobasice, gotova jela,
- jela/peciva sa jajima ili pavlakom,
- sveže testo, testo za kolače, picu, kiš,
- sir od svežeg mleka i drugi proizvodi od svežeg mleka,
- pripremljeno povrće koje je upakovano u foliju i uopšte sve sveže namirnice, kod kojih se minimalni rok trajanja odnosi na temperaturu čuvanja od najmanje 4 °C.

**Savet:** Naročito jela koja ste sami pripremili možete ovde dobro da čuvate, jer se sprečava razmnožavanje mikroorganizama kojih eventualno još ima.

## Nije pogodno za čuvanje u zoni hlađenja

Nisu sve namirnice pogodne za čuvanje na temperaturama ispod 5°C, pošto su osetljive na hladnoću.

U namirnice koje su osetljivije na hladnoću između ostalog spadaju:

- ananas, avokado, banane, nar, mango, dinje, papaja, marakuja, citrusi (kao što su limun, pomorandže, mandarine, grejpfrut)
- voće (koje još treba da sazreva)
- plavi patlidžan, krastavci, krompir, paprika, paradajz, tikvice
- tvrdi sir (kao što su parmezan, kačkavalj)

## Saveti za kupovinu namirnica

Najvažniji uslov za dugotrajno čuvanje je svežina namirnica u momentu kad ih stavljate u uređaj.

Obratite pažnju i na rok upotrebe i odgovarajuću temperaturu čuvanja.

Taj lanac hlađenja po mogućnosti ne treba prekidati ukoliko namirnice npr. transportujete u toplom automobilu.

## Pravilno čuvanje namirnica

U zoni za hlađenje namirnice čuvajte upakovane ili dobro pokriveno (u zoni MasterFresh postoje izuzeci). Na taj način se sprečava upijanje drugih mirisa, sušenje namirnica i prenošenje eventualno prisutnih bakterija. Ovo treba imati na umu prvenstveno prilikom skladištenja namirnica životinjskog porekla. Vodite računa da naročito namirnice poput sirovog mesa i ribe ne dođu u kontakt sa drugim namirnicama.

Kada je temperatura pravilno podešena i uz odgovarajući higijenski program, može znatno da se produži rok trajanja namirnica i izbegne bacanje hrane.

## Voće i povrće

Voće i povrće možete da čuvate neupakovano u fioci za voće i povrće.

# Skladištenje namirnica u zoni MasterFresh

## Zona MasterFresh

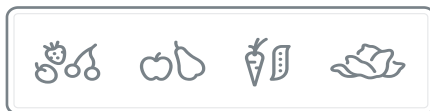
U zoni MasterFresh vladaju optimalni uslovi za čuvanje voća, povrća, ribe, mesa i mlečnih proizvoda. Namirnice ostaju znatno duže sveže a ukus i vitamini ostaju očuvani.

Zona MasterFresh se sastoji od jedne vlažne i jedne fioka suvog vazduha.

- U zavisnosti od podešavanja regulatora vlage **fioka vlažnog vazduha** je naročito pogodna za **skladištenje voća i povrća**.
- **Fioka suvog vazduha** je posebno pogodna za **skladištenje lako kvarljivih namirnica** poput ribe, mesa i mlečnih proizvoda.  
Osim toga ovde možete da skladištite namirnice svih vrsta ukoliko su one upakovane.

	<b>maks. opterećenje fioka u zoni MasterFresh</b>
<b>K 2602 Vi, K 2612 Vi</b>	25 kg
<b>K 2802 Vi, K 2812 Vi</b>	35 kg
<b>K 2902 Vi, K 2912 Vi</b>	45 kg

## Fioka vlažnog vazduha sa podešavanjem vlage



Vlažnost, koja se unosi uskladištenim namirnicama, zadržava se u fioci vlažnog vazduha. Što vlažnost u fioci vlažnog vazduha više odgovara vlažnosti samih namirnica, utoliko će one ostati hrskavije i svežije duže vreme, jer će sadržaj vode u namirnicama u velikoj meri ostati očuvan.

Nivo vlažnosti vazduha obično zavisi od vrste i količine stavljenih namirnica kada ih skladištite neupakovane.

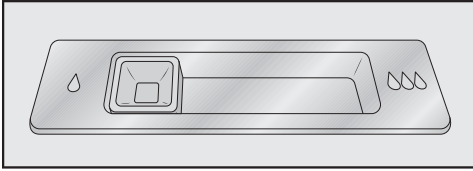
Temperatura u fioci vlažnog vazduha približno odgovara temperaturi u običnoj zoni za hlađenje.

Imajte na umu da je vrlo važno da namirnice budu u dobrom stanju prilikom stavljanja u uređaj kako bi se dobro očuvale.



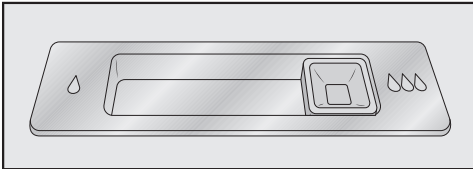
## Skladištenje namirnica u zoni MasterFresh

Uz pomoć regulatora vlage regulišete vlažnost u fioci vlažnog vazduha podešavanjem  $\Delta$  do  $\Delta\Delta\Delta$ .



**Položaj regulatora vlage  $\Delta$**   
**= blago povećana vlažnost vazduha**

Ovo podešavanje  $\Delta$  treba odabrati ako skladištite **veoma mnogo** voća i povrća u fioci vlažnog vazduha. Regulator vlage zatvara malo otvore prema fioci tako da deo postojeće vlage ostaje očuvan.



**Položaj regulatora vlage  $\Delta\Delta\Delta$**   
**= povećana vlažnost vazduha**

Ovo podešavanje  $\Delta\Delta\Delta$  treba odabrati ako skladištite **malo do mnogo** voća i povrća u fioci vlažnog vazduha. Regulator vlage zatvara potpuno otvore prema fioci tako da sva vlaga ostaje očuvana.

**Savet:** Ukoliko je vlažnost vazduha prevelika i u fioci se akumulira veća količina vlage, odaberite podešavanje  $\Delta$ .

Kada je stavljena mala količina namirnica, vlaga može da bude premala. Kada imate manju količinu namirnica, stavite ih u ambalažu koja ne propušta vazduh.

Ako je u fioci vlažnog vazduha veća vlažnost vazduha, na dnu, kao i ispod poklopca, mogla bi da se kondenzuje voda.

Kondenzovanu vodu pokupite krpom.

### Regulisanje vlažnosti u fioci vlažnog vazduha

- Regulator vlažnosti pomerite ulevo  $\Delta$  ili udesno  $\Delta\Delta\Delta$ , zavisno od željenog podešavanja.


## Skladištenje namirnica u zoni MasterFresh

### Fioka suvog vazduha sa podesivom temperaturom



Temperatura u fioci suvog vazduha iznosi između -1 i 3°C. To su niže temperature nego u standardnim zonama za hlađenje, ali je to optimalna temperatura skladištenja za namirnice koje nisu osetljive na hladnoću.

Pošto se rok trajanja namirnica na ovoj temperaturi produžava, one mogu da se čuvaju znatno duže bez gubitka svežine i kupovina može da se obavlja u dužim vremenskim razmacima.

Međutim, ukoliko želite da u uređaju bude toplije ili hladnije, jer hoćete da skladištite npr. ribu, možete neznatno da promenite temperaturu (vidi poglavlje „Aktiviranje drugih podešavanja“, odeljak „Menjanje temperature u zoni MasterFresh (fioka suvog vazduha) “.

Vlažnost vazduha u fioci suvog vazduha odgovara približno vlažnosti u običnoj zoni hlađenja.

**Savet:** Naročito jela koja ste sami pripremili ovde možete dobro da čuvate, jer se sprečava razmnožavanje mikroorganizama kojih eventualno još ima.

Fioka suvog vazduha je uglavnom pogodna za skladištenje lako kvarljivih namirnica poput:

- proizvoda od mleka, kao što su jogurt, sir, pavlaka i sl.
- gotovih salata
- mesa, živine, delikatesa
- sveže ribe, mekušaca i ljuskara
- Osim toga ovde možete da skladištite namirnice svih vrsta ukoliko su one upakovane.

Vodite računa o tome da se namirnice bogate belančevinama brže kvare. To znači da se npr. mekušci i ljuskari kvare brže od ribe, a riba se kvari brže nego meso.

Iz higijenskih razloga čuvajte namirnice u ovoj fioci samo **poklopljene ili upakovane**.

Namirnice izvadite iz fioke suvog vazduha otprilike 30 do 60 minuta pre konzumiranja. Aroma i ukus se razvijaju tek na sobnoj temperaturi.

U slučaju da su sobne temperature visoke, a namirnice osetljive, poželjno je da namirnice izvesno vreme držite u zoni za hlađenje.

# Skladištenje namirnica u zoni MasterFresh

---

**Ukoliko niste zadovoljni izgledom namirnica koje čuvate u rashladnom uređaju (namirnica npr. već posle kraćeg vremena čuvanja izgledaju mekane ili uvele), obratite još jednom pažnju na sledeće napomene:**

- Skladištite samo sveže namirnice. Stanje namirnica prilikom skladištenja je odlučujuće za održavanje svežine.
- Pre stavljanja namirnica u uređaj očistite fiokke u zoni MasterFresh.
- Vrlo vlažne namirnice ostavite da se ocede pre nego što ih stavite u fioku vlažnog vazduha.
- U fioci suvog vazduha nemojte da skladištite namirnice osetljive na hladnoću (vidi poglavlje „Skladištenje namirnica u zoni za hlađenje“, odeljak „Nije pogodno za zonu hlađenja“).
- Za namirnice koje želite da uskladištite odaberite odgovarajuće podešavanje (vlažno, odn. suvo skladištenje).
- Namirnice skladištite zapakovane u fioci vlažnog vazduha.  
Visoka vlažnost vazduha u fioci vlažnog vazduha se postiže samo preko vlage koju sadrže skladištene namirnice.  
Ukoliko je vlažnost vazduha nekad nedovoljno visoka, jer je uskladišteno prema lo namirnica, vlažnost vazduha možete da povećate npr. uz pomoć mokrog sunđera.
- Ako mislite da je temperatura u fioci suvog vazduha previše visoka ili previše niska, promenite temperaturu u fioci suvog vazduha (vidi poglavlje „Odgovarajuća temperatura“, odeljak „Moguće vrednosti podešavanja temperature“). Najkasnije kada se na dnu fiokke suvog vazduha stvore ledeni kristali, morate da povećate temperaturu, jer će u protivnom previše hladnoće štetno uticati na namirnice.
- Ako se sakupilo previše vode na dnu fiokke vlažnog vazduha, osušite dno krpom. Prema potrebi, pre skladištenja obrišite namirnice ili stavite rešetku na dno fiokke vlažnog vazduha kako bi vlaga mogla da okapa.

# Automatsko otapanje


---

## **Zona hlađenja i zona MasterFresh**

Zona za hlađenje i zona MasterFresh se automatski otapaju.

Dok kompresor radi, zavisno od funkcije može doći do stvaranja inja i vodenih kapi na zadnjem zidu zone hlađenja i zone MasterFresh. Nije potrebno da ih uklanjate, jer će automatski ispariti zbog toplote kompresora.

Vodite računa da voda ne dospe u elektroniku ili osvetljenje.

 Opasnost od oštećenja usled prodora vlage.

Para iz paročistača može da ošteti plastične i električne delove.

Za čišćenje rashladnog uređaja nemojte da koristite paročistač.

Natpisnu pločicu u unutrašnjosti rashladnog uređaja ne smete da uklanjate. Natpisna pločica je potrebna u slučaju smetnje.

## Napomene vezane za sredstvo za čišćenje

Kako ne biste oštetili površine, prilikom čišćenja **nemojte** da koristite sledeće:

- sredstva za čišćenje koja sadrže sodu, amonijak, kiseline ili hlor,
- sredstva za čišćenje koja rastvaraju kamenac,
- abrazivna sredstva za čišćenje (npr. prašak i kremu za ribanje, kamen za čišćenje),
- sredstva za čišćenje koja sadrže rastvarače,
- sredstva za čišćenje plemenitog čelika,
- sredstva za čišćenje mašine za pranje sudova,
- sprejeve za čišćenje rerni,
- sredstva za čišćenje stakla,
- abrazivne grube sunđere i četke (npr. sunđere za pranje lonaca),
- magične sunđere,
- oštre metalne strugače.

U unutrašnjosti rashladnog uređaja koristite samo sredstva za čišćenje i održavanje koja su neškodljiva za namirnice.

Za čišćenje Vam preporučujemo mlaku vodu i malo sredstva za ručno pranje sudova.

# Čišćenje i održavanje

## Pre čišćenja rashladnog uređaja

- Isključite rashladni uređaj pritiskom na prekidač za uključivanje/isključivanje.
- Iz rashladnog uređaja izvadite namirnice i stavite ih na hladno mesto.
- Radi čišćenja izvadite sve ostale delove koji mogu da se izvade (vidi poglavlje „Uređenje unutrašnjosti uređaja“).

## Unutrašnjost uređaja, pribor

Redovno čistite rashladni uređaj, bar jednom mesečno.

Ne dozvolite da se prljavština prvo osuši, već je odmah uklonite.

- Očistite unutrašnjost rashladnog uređaja mlakom vodom u koju ćete dodati malo deterdženta za ručno pranje sudova. Sve delove operite ručno, ne u mašini za pranje sudova.
- Posle čišćenja sve operite čistom vodom i obrišite mekom krpom.
- Ostavite rashladni uređaj kratko vreme otvoren da biste ga dovoljno proventrili i sprečili stvaranje neprijatnih mirisa.

### Okviri od aluminijuma

Okviri na površinama za odlaganje i posudama na vratima uređaja delimično su od aluminijuma.

Aluminijum je „živ“ materijal. Ugao gledanja i pada svetlosti, kao i okolina određuju reflektujući efekat a time i izgled rashladnog uređaja. Aluminijum je otporan na ogrebotine i brazgotine.

Okviri od aluminijuma mogu da se oboje ili promene svojstvo ako prljavština duže deluje na njih.

Zato odmah uklonite nečistoće sa aluminijumskog okvira.

## Čišćenje zaptivke na vratima

⚠ Opasnost od oštećenja usled pogrešnog čišćenja.

Prilikom tretiranja zaptivke na vratima uljima ili mastima ona može da postane porozna.

Zaptivku na vratima ne premazujte uljima ili mastima.

- Zaptivku na vratima redovno čistite samo vodom i na kraju je temeljno obrišite suvom krpom.

## Čišćenje otvora za dovod i odvod vazduha

Naslage prašine povećavaju potrošnju energije.

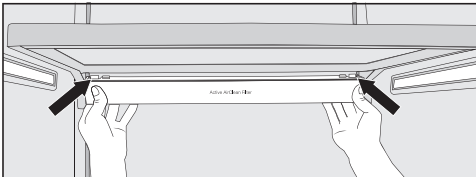
- Otvore za dovod i odvod vazduha čistite redovno uz pomoć četkice ili usisivača (za to koristite npr. usisnu četku za Miele usisivače).

## Zamena ActiveAir Clean filtera

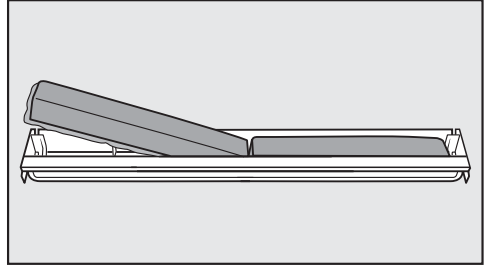
ActiveAir Clean filter u zoni za hlađenje treba zameniti otprilike svakih 6 meseci.

Na displeju se pojavljuje: Zamenite Active AirClean filter.

- Potvrdite ovu informaciju sa OK.




- Da biste izvadili držač ActiveAir Clean filtera, pritisnite sa obe strane držača otpozadi na ispuščenja i izvučite držač ukoso nadole sa okvira držača.



- Izvadite istrošeni ActiveAir Clean filter i stavite novi ActiveAir Clean filter sa ovičenom stranom nadole.
- Da biste ponovo stavili držač, pritisnite sa obe strane otpozadi na ispuščenja na držaču i zakačite ga odozdo u prerez na okviru držača.

Držač može da se pričvrsti ispod bilo koje police za odlaganje namirnica u zoni hlađenja.

Pošto ste zamenili ActiveAir Clean filter, na displeju treba resetovati indikator ActiveAir Clean filtera  putem režima podešavanja  (vidi poglavlje „Aktiviranje drugih podešavanja“, odeljak „Resetovati Prikaz Active AirClean filtera “).

Novi Active AirClean filter (sa i bez držača) možete da nabavite u Miele servisu, u specijalizovanoj prodavnici ili preko internet prezentacije firme Miele.

# Čišćenje i održavanje

---

## Nakon čišćenja

- U rashladni uređaj postavite sve delove.
- Ponovo uključite rashladni uređaj.
- Uključite funkciju Intenzivno hlađenje ❄ na izvesno vreme kako bi se zona za hlađenje brzo ohladila.
- Stavite namirnice u zonu za hlađenje i zatvorite vrata uređaja.



## Šta treba uraditi ako ...

Većinu smetnji i grešaka, koje mogu da se pojave tokom svakodnevnog rada uređaja, možete da otklonite sami. U mnogim slučajevima ćete uštedeti vreme i novac, jer ne morate da zovete servisnu službu.

Sledeće tabele treba da Vam pomognu da otkrijete uzrok neke smetnje ili greške i da otklonite kvar.







Ako je moguće, ne otvarajte rashladni uređaja do otklanjanja smetnje, da bi gubitak hladnoće bio što manji.

Problem	Uzrok i otklanjanje
<b>Ako imate osećaj da Vaš rashladni uređaj ne funkcioniše besprekorno, možete da izvršite proverava da li Vaš rashladni uređaj pokazuje eventualne greške ili smetnje.</b> Samotestiranje. Pri tom se	Nakon izvršenog auto testiranja na displeju se prikazuju eventualne greške. <ul style="list-style-type: none"><li>■ Izvršite auto testiranje (vidi poglavlje „Druga podešavanja“, odeljak „Sprovođenje funkcije Samotestiranje <input checked="" type="checkbox"/>“).</li><li>■ Po potrebi pozovite servisnu službu i informišite je o prikazanoj informaciji da postoji greška.</li></ul>
<b>Rashladni uređaj nema snagu hlađenja, osvetljenje unutrašnjosti ne funkcioniše kada su vrata uređaja otvorena.</b>	Rashladni uređaj nije uključen. <ul style="list-style-type: none"><li>■ Uključite rashladni uređaj. Na displeju se prikaže indikacija temperature.</li></ul> Mrežni utikač nije pravilno utaknut u utičnicu. <ul style="list-style-type: none"><li>■ Utaknite mrežni utikač u utičnicu.</li></ul> Aktivirao se osigurač u kućnoj instalaciji. Rashladni uređaj, napon u kućnoj instalaciji ili neki drugi uređaj bi mogli biti neispravni. <ul style="list-style-type: none"><li>■ Pozovite kvalifikovanog električara ili servisnu službu.</li></ul>

## Šta treba uraditi ako ...

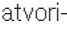









Problem	Uzrok i otklanjanje
<b>Kompresor se uključuje sve češće i duže, a temperatura u rashladnom uređaju je previše niska.</b>	<p>Otvori za dovod i odvod vazduha u elementu su za- pušeni ili prašnjavi.</p> <ul style="list-style-type: none"> <li>■ Ne pokrivajte otvore za dovod i odvod vazduha.</li> <li>■ Otvore za dovod i odvod vazduha redovno čistite od prašine.</li> </ul>
	<p>Vrata uređaja su često otvarana ili su u frižider sta- vljene velike količine svežih namirnica.</p> <ul style="list-style-type: none"> <li>■ Vrata otvarajte samo po potrebi i držite ih otvorena što je moguće kraće.</li> </ul> <p>Neophodna temperatura se posle izvesnog vremena sama ponovo podešava.</p>
	<p>Vrata uređaja nisu dobro zatvorena.</p> <ul style="list-style-type: none"> <li>■ Zatvorite vrata.</li> </ul> <p>Neophodna temperatura se posle izvesnog vremena sama ponovo podešava.</p>
	<p>Sobna temperatura je previsoka. Što je sobna tempe- ratura viša utoliko duže radi kompresor.</p> <ul style="list-style-type: none"> <li>■ Pridržavajte se uputstava u poglavlju „Instalacija“, odeljak „Mesto postavljanja“.</li> </ul>
	<p>Rashladni uređaj nije pravilno ugrađen u nišu.</p> <ul style="list-style-type: none"> <li>■ Pridržavajte se uputstava u poglavlju „Instalacija“, odeljak „Ugradnja rashladnog uređaja“.</li> </ul>
	<b>Kompresor se uključuje sve češće i duže, a temperatura u rashladnom uređaju je previše niska.</b>
<p>Funkcija Intenzivno zamrzavanje je još uključena.</p> <ul style="list-style-type: none"> <li>■ Radi uštede energije funkciju Intenzivno hlađenje možete sami da isključite ranije.</li> </ul>	
<b>Kompresor se uključuje sve ređe i sve kraće, a temperatura u rashladnom uređaju raste.</b>	<p>Nije greška. Temperatura je previsoka.</p> <ul style="list-style-type: none"> <li>■ Ispravite podešavanje temperature.</li> <li>■ Još jednom prekontrolišite temperaturu posle 24 sata.</li> </ul>
<b>Kompresor radi stalno.</b>	<p>Nije greška. Da bi se uštedela energija, kompresor se uključuje na manji broj obrtaja ukoliko postoji manja potreba za hlađenjem. Pri tome se produžava vreme rada kompresora.</p>

## Šta treba uraditi ako ...





Problem	Uzrok i otklanjanje
Oglašava se zvučni signal upozorenja.	Vrata uređaja su otvorena duže od oko 2 minuta. <ul style="list-style-type: none"> <li>■ Zatvorite vrata uređaja.</li> </ul>
Ne oglašava se zvučni signal upozorenja iako su vrata otvorena.	Isključili ste zvučni signal. <ul style="list-style-type: none"> <li>■ Ponovo uključite zvučni signal putem režima podešavanja .</li> </ul>
	Funkcija "Šabat" način rada  je uključena: indikator temperature je zatamnjen, a na displeju svetli simbol  <ul style="list-style-type: none"> <li>■ Način rada „Sabat“ možete da isključite u svakom trenutku (videti poglavlje „Aktiviranje drugih podešavanja“, odeljak „Šabat“ način rada  – Uključivanje ili isključivanje“).</li> </ul>
Vrata uređaja ne mogu da se otvore	Asistent za vrata Pull2open je uključen, ali rashladni uređaj ima front elementa bez ručica. <ul style="list-style-type: none"> <li>■ Kada frontovi elementa nemaju ručice, uključite asistent za vrata Push2open (vidi poglavlje „Aktiviranje drugih podešavanja“, odeljak „Uključivanje funkcije Asistent za vrata “).</li> </ul>
Vrata uređaja ne mogu da se otvore kada je uključen "Šabat" način rada  .	Asistent za vrata Push2open je uključen, takođe je uključen "Šabat" način rada. <ul style="list-style-type: none"> <li>■ Kada je uključen "Šabat" način rada, asistent za vrata se deaktivira.</li> <li>■ Vrata uređaja povucite odozdo ili sa strane.</li> </ul>

# Šta treba uraditi ako ...

## Poruke na displeju

Poruka	Uzrok i otklanjanje
<b>Začuje se zvučni signal upozorenja i na displeju se pojavi poruka</b>  <b>Zatvorite vrata.</b>	Vrata uređaja su otvorena. ■ Zatvorite vrata uređaja. ■ Ako želite da isključite zvučni signal upozorenja, dodirnite na displeju senzorski taster OK.  Zvučni signal upozorenja se više ne čuje.
<b>Indikator temperature je zatamnjen, a na displeju se prikazuje</b>  .	Funkcija "Šabat" način rada  je uključena: unutrašnje osvetljenje je isključeno, a rashladni uređaj hladi. ■ Funkciju Šabat možete da isključite u svakom trenutku (videti poglavlje „Aktiviranje drugih podešavanja“, odeljak „Šabat" način rada  - Uključivanje ili isključivanje“).
<b>Na displeju se pojavi „F Molim pozovite Miele servis“, dodatno se začuje zvučni signal upozorenja.</b>	Postoji neka greška. ■ Zabeležite eventualno obaveštenje o grešci. ■ Pozovite servisnu službu. ■ Da biste isključili zvučni signal upozorenja, dodirnite simbol  .  Prijava greške se gasi na displeju tek kada se otkloni greška.
	Posredi je podnapon i prenapon. ■ Obratite pažnju na podatke o priključenju u poglavlju „Instalacija“, odeljak „Električni priključak“. ■ Pozovite eventualno servisnu službu! ■ Da biste isključili zvučni signal upozorenja, dodirnite simbol  .  Prijava greške se gasi na displeju tek kada se otkloni greška.
<b>Na ekranu se prikaže</b>  . <b>Rashladni uređaj nema snagu hlađenja, ali funkcioniše rukovanje rashladnim uređajem.</b>	Funkcija Demo program  je uključena. Demo program omogućava specijalizovanoj prodavnici da prezentuje rashladni uređaj bez uključene funkcije hlađenja. Ovo podešavanje Vam nije potrebno za privatnu upotrebu. ■ Isključite Demo program  (videti poglavlje „Aktiviranje drugih podešavanja“, odeljak „Isključivanje funkcije Demo program  “).

## Osvetljenje unutrašnjosti ne funkcioniše.

Problem	Uzrok i otklanjanje
<b>Osvetljenje unutrašnjosti ne funkcioniše.</b>	<p>Rashladni uređaj nije uključen.</p> <ul style="list-style-type: none"><li>■ Uključite rashladni uređaj.</li></ul>
	<p>Funkcija "Šabat" način rada je uključena: indikator temperature je zatamnjen a na displeju svetli simbol .</p> <ul style="list-style-type: none"><li>■ "Šabat" način rada možete u svako doba da isključite preko podešavanja .</li></ul>
	<p>Postoji neka greška.</p> <div data-bbox="404 544 1039 799" style="border: 1px solid gray; padding: 5px;"><p> Opasnost od strujnog udara usled nezaštićenih delova koji su pod naponom. Prilikom skidanja poklopca osvetljenja možete doći u dodir sa delovima koji su pod naponom. Nemojte da skidate poklopac osvetljenja. LED osvetljenje sme da zameni i popravi isključivo servis.</p></div> <div data-bbox="404 810 1039 1070" style="border: 1px solid gray; padding: 5px;"><p> Opasnost od povreda usled LED osvetljenja. Ovo osvetljenje odgovara grupi rizika RG 2. Ukoliko je oštećen poklopac, može doći do povrede očiju. Ukoliko je poklopac sijalice oštećen, ne gledajte pomoću optičkih instrumenata (lupe ili sličnim) direktno u svetlo iz neposredne blizine.</p></div> <ul style="list-style-type: none"><li>■ Pozovite servis.</li></ul>

## Uzroci šumova

Normalni šumovi	Kako oni nastaju?
<b>Brrrrr ...</b>	Brujanje dolazi od motora (kompresora). Privremeno može da bude malo glasnije, kada se uključuje motor.
<b>Klo, klo ....</b>	Zvuk kлокotanja ili zujanje dolazi od rashladnog sredstva koje teče kroz cevi.
<b>Klik ...</b>	Škljocanje može da se čuje uvek kada termostat uključuje ili isključuje motor.
<b>Krc ...</b>	Krckanje može da se čuje uvek kada se materijal u rashladnom uređaju širi.
Imajte na umu da zvuci rada motora i strujanja u rashladnom sistemu ne mogu da se izbegnu!	

Šumovi	Uzrok i otklanjanje
<b>Lupkanje, kloparanje, zveckanje</b>	Rashladni uređaj stoji neravno. Nivelišite ga uz pomoć libele da stoji vodoravno. Za to koristite podesive nogice ispod rashladnog uređaja ili podmetnite nešto.
	Rashladni uređaj dodiruje druge delove nameštaja ili uređaje. Odmaknite ga.
	Fioke, korpe ili police za odlaganje se klimaju ili su zaglavljene. Prekontrolišite delove koji mogu da se vade i eventualno ih ponovo postavite.
	Flaše ili posude se dodiruju. Posude odmaknite malo jednu od druge.



## Deklaracija o usaglašenosti

---

Firma Miele ovim izjavljuje, da je ovaj rashladni uređaj usaglašen sa direktivom 2014/53/EU.

Potpuni tekst EU Deklaracije o usaglašenosti ćete dobiti na nekoj od sledećih internet adresa:

- proizvodi, preuzimanje, na [www.miele.rs](http://www.miele.rs)
- servis, traženje informacija, uputstva za upotrebu, na [www.miele.rs/domacinstvo/informacije-za-kupce-385.htm](http://www.miele.rs/domacinstvo/informacije-za-kupce-385.htm) uz navođenje naziva proizvoda ili fabričkog broja

Frekventni opseg	2,4000 GHz – 2,4835 GHz
------------------	----------------------------

Maksimalna predajna snaga	< 100 mW
---------------------------	----------



Za rukovanje i upravljanje uređajem, Miele koristi sopstveni ili softver trećih lica za koji ne važe takozvani uslovi licenciranja otvorenog kôda. Ovaj softver/softverske komponente su zaštićeni autorskim pravom. Autorska prava preduzeća Miele i trećih lica moraju da se poštuju.

Nadalje, ovaj uređaj sadrži softverske komponente koje se distribuiraju pod uslovima licence otvorenog kôda. Sadržane komponente otvorenog kôda, pored pripadajućih napomena o autorskim pravima, kopija trenutno važećih uslova licence, kao i eventualne dodatne informacije, mogu da se pogledaju u dokumentu „Open Source Information and Licenses“. Na tom mestu navedene regulative odgovornosti i garancije uslova licence otvorenog kôda važe samo u odnosu na važeće nosioce prava.

Uređaj naročito sadrži softverske komponente koje su licencirane od strane nosioca prava pod GNU General Public License, verzija 2 ili GNU Lesser General Public License, verzija 2.1. Miele nudi da Vama ili trećem licu u periodu od najmanje 3 godine od datuma kupovine ili isporuke uređaja, na raspolaganje stavi mašinski čitljivu kopiju izvornog kôda u uređaju sadržanih komponenti otvorenog kôda koje su licencirane pod uslovima GNU General Public License, verzija 2 ili GNU Lesser General Public License, verzija 2.1 na nosaču podataka (CD-ROM, DVD ili USB memorija). Da biste dobili ovaj izvorni kôd, molimo da nam se obratite putem elektronske pošte (info@) ili na dole navedenu adresu, navodeći ime proizvoda, serijski broj i datum kupovine:

Miele & Cie. KG  
Open Source  
GTZ/TIM  
Carl-Miele-Straße 29  
33332 Gütersloh

Ukazujemo na ograničenu garanciju u korist nosioca prava pod uslovima GNU General Public License, verzija 2 i GNU Lesser General Public License, verzija 2.1:

*This program is distributed in the hope that it will be useful, but WITHOUT ANY WARRANTY, without even the implied warranty of MERCHANTABILITY of FITNESS FOR A PARTICULAR PURPOSE. See the GNU General Public License and GNU Lesser General Public License for more details.*



MIELE d.o.o.  
Bulevar Zorana Đinđića 64A  
11070 Novi Beograd  
Telefon: +381 11 6556 086  
Telefax: +381 11 6556 085

e-mail: [info@miele.rs](mailto:info@miele.rs)  
[www.miele.rs](http://www.miele.rs)

Nemačka  
Miele & Cie. KG  
Carl-Miele-Straße 29  
33332 Gütersloh

K 2602 Vi, K 2612 Vi, K 2802 Vi, K 2812 Vi, K 2902 Vi, K 2912 Vi