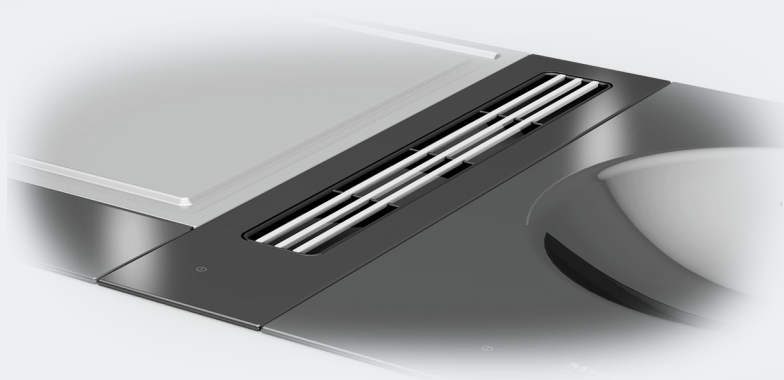


Istruzioni d'uso e di montaggio

Aspiratore per piano cottura

SmartLine



Leggere **assolutamente** le presenti istruzioni d'uso e di montaggio prima di procedere al posizionamento, all'installazione e alla messa in funzione dell'elettrodomestico. In questo modo si evitano danni a se stessi e alle apparecchiature.

Indice

Indicazioni per la sicurezza e avvertenze	4
Il Vostro contributo alla tutela dell'ambiente	14
Panoramica	15
Aspiratore per piano cottura.....	15
Comandi e spie	16
Accessori in dotazione	17
Funzionamento	18
Pulire per la prima volta l'elemento SmartLine	19
Modalità di utilizzo	20
Accendere l'aspiratore per piano cottura	20
Impostare / modificare il livello di potenza	20
Spegnere l'aspiratore per piano cottura.....	20
Funzionamento supplementare	20
Consigli per risparmiare energia elettrica	21
Pulizia e manutenzione	22
Pulire la superficie in vetroceramica.....	23
Pulire la vaschetta di raccolta	23
Filtro antigrasso / griglia di aspirazione.....	24
Cosa fare se...	26
Accessori su richiesta	27
Assistenza tecnica	28
Contatti in caso di guasto	28
Targhetta dati.....	28
Garanzia	28
Installazione	29
Istruzioni di sicurezza per il montaggio	29
Esempi di incasso	30
Indicazioni relative al montaggio – cornice rialzata	31
Intaglio piano di lavoro – cornice rialzata	33
Listelli di copertura – cornice rialzata	36
Misure d'incasso – rialzato	37
Misure canale aria – cornice rialzata – profondità piano di lavoro 600 mm	38
Misure canale aria – cornice rialzata – profondità piano di lavoro maggiore di 600 mm	41
Incasso – cornice rialzata	45

Indicazioni per l'incasso – a filo.....	52
Intaglio piano di lavoro – a filo.....	54
Listelli intermedi – a filo	57
Misure d'incasso - a filo	58
Misure canale aria – a filo – profondità piano di lavoro 600 mm.....	59
Misure canale aria – a filo – profondità piano di lavoro maggiore di 600 mm.....	62
Incasso – a filo.....	66
Conduittura di evacuazione dell'aria.....	73
Allacciamento elettrico	74
Schede prodotti	75

Indicazioni per la sicurezza e avvertenze

L'aspiratore per piano cottura è conforme alle vigenti norme di sicurezza. Un uso improprio può comunque causare danni a persone e/o cose.

Leggere attentamente le istruzioni d'uso e di montaggio prima di mettere in funzione l'aspiratore per piano cottura. Contengono informazioni importanti su incasso, sicurezza, uso e manutenzione. In questo modo si evitano danni a se stessi e all'aspiratore per piano cottura.

Ai sensi della norma IEC 60335-1, Miele avvisa espressamente che è assolutamente necessario leggere e seguire le informazioni contenute nel capitolo per l'installazione dell'aspiratore per piano cottura nonché le indicazioni e le avvertenze di sicurezza.

Miele non risponde dei danni che derivano dall'inosservanza di queste avvertenze.

Conservare le presenti istruzioni d'uso e di montaggio e consegnarle anche a eventuali altri utenti.

Per garantire un funzionamento sicuro attenersi anche alle istruzioni d'uso e di montaggio dei rispettivi elementi SmartLine e dei piani cottura.

Uso corretto

- ▶ Questo aspiratore per piano cottura è destinato esclusivamente all'uso domestico e non deve essere utilizzato per scopi diversi da quelli per i quali è stato progettato.
- ▶ Non è destinato all'impiego in ambienti esterni.
- ▶ Utilizzare l'aspiratore per piano cottura esclusivamente per il normale uso domestico per aspirare e purificare i vapori generati dalla cottura di alimenti.
Qualsiasi altro impiego non è ammesso.
- ▶ Le persone che per le loro capacità fisiche, sensoriali o psichiche o per la loro inesperienza o non conoscenza non siano in grado di utilizzare in sicurezza questo elettrodomestico, non devono farne uso senza la sorveglianza e la guida di una persona responsabile. Queste persone possono utilizzare l'aspiratore senza sorveglianza solo ed esclusivamente se è stato loro spiegato come farlo e se sono in grado di farlo in tutta sicurezza. È importante che sappiano riconoscere e comprendere quali pericoli possono derivare da un uso non corretto dell'apparecchio.

Indicazioni per la sicurezza e avvertenze

Bambini

- ▶ Tenere lontano dall'aspiratore per piano cottura i bambini al di sotto degli otto anni, in alternativa sorvegliarli costantemente.
- ▶ I ragazzini più grandi e responsabili (in ogni caso non al di sotto degli otto anni) possono utilizzare l'aspiratore per piano cottura senza sorveglianza solo ed esclusivamente se è stato loro spiegato come farlo e se sono in grado di farlo in tutta sicurezza. È importante che sappiano riconoscere e comprendere quali pericoli possono derivare da un uso non corretto dell'apparecchio.
- ▶ In ogni caso, non permettere ai bambini di effettuare operazioni di pulizia e manutenzione all'aspiratore senza sorveglianza.
- ▶ Sorvegliare i bambini che si trovano nelle immediate vicinanze dell'apparecchio. Non permettere loro di giocare.
- ▶ Pericolo di soffocamento. I bambini giocando possono avvolgersi nel materiale d'imballaggio (p.es. pellicole) oppure infilarselo in testa e soffocare. Tenere il materiale d'imballaggio lontano da bambini eventualmente presenti in casa.

Sicurezza tecnica

- ▶ Riparazioni o lavori di installazione e di manutenzione non correttamente eseguiti possono mettere seriamente in pericolo l'utente. Lavori di installazione e manutenzione nonché riparazioni possono essere eseguiti solo da personale tecnico qualificato.
- ▶ L'aspiratore per piano cottura può essere montato e messo in funzione solo se combinato con gli elementi SmartLine e i piani cottura indicati da Miele.
- ▶ Un aspiratore danneggiato può essere rischioso per la sicurezza. Controllare che l'apparecchio non presenti danni visibili. Non mettere mai in funzione un apparecchio difettoso.
- ▶ È possibile il funzionamento temporaneo o permanente su un sistema di alimentazione di energia elettrica autosufficiente o non sincrono alla rete (come reti autonome, sistemi di backup). Requisito per il funzionamento è che il sistema di alimentazione di energia elettrica rispetti le normative EN 50160 o similari.
Le misure di sicurezza previste nell'impianto domestico e per questo prodotto Miele devono essere garantite per funzionalità e procedure anche col funzionamento autonomo oppure non sincrono alla rete oppure sostituite da misure eguali nell'installazione. Come per esempio descritto nella pubblicazione attuale della VDE-AR-E 2510-2.
- ▶ La sicurezza elettrica è garantita solo se l'aspiratore è allacciato a un regolare collegamento a terra. Assicurarsi che questa condizione fondamentale per la sicurezza sia verificata. In caso di dubbi far controllare l'impianto da un elettricista specializzato.
- ▶ I dati di allacciamento (frequenza, tensione) riportati sulla targhetta dati dell'aspiratore devono corrispondere assolutamente a quelli della rete elettrica affinché l'apparecchio non si danneggi. Confrontare questi dati prima dell'allacciamento. In caso di dubbi rivolgersi a un elettricista qualificato.

Indicazioni per la sicurezza e avvertenze

- ▶ Prese multiple o prolunghe non garantiscono la necessaria sicurezza (pericolo di incendio). Per questo non collegare l'aspiratore per piano cottura alla rete elettrica.
- ▶ Per questioni di sicurezza, l'apparecchio deve essere usato solo se incassato.
- ▶ Non utilizzare questo elettrodomestico in luoghi non stazionari (p.es. sulle navi).
- ▶ Toccare anche involontariamente dei componenti sotto tensione o modificare la struttura elettrica e meccanica è molto pericoloso per l'utente e può provocare seri danni anche all'aspiratore. Aprire l'involucro solo nei casi strettamente necessari, riportati nelle presenti istruzioni, per il montaggio e la pulizia. Non aprire mai per nessun motivo altre parti dell'involucro.
- ▶ Il diritto alla garanzia decade se l'aspiratore per piano cottura non viene riparato dall'assistenza tecnica autorizzata Miele.
- ▶ Sostituire eventuali pezzi guasti o difettosi esclusivamente con ricambi originali Miele; solo così Miele può garantire il pieno rispetto degli standard di sicurezza.
- ▶ L'apparecchio non è destinato al funzionamento con orologio programmatore esterno oppure con sistema di comando a distanza.
- ▶ Se si stacca la spina elettrica dal cavo di alimentazione o se il cavo non è dotato di una spina, accertarsi che l'aspiratore per piano cottura venga allacciato alla rete da un elettricista qualificato.
- ▶ Se il cavo di alimentazione elettrica è danneggiato deve essere sostituito solo da un elettricista qualificato con un cavo di alimentazione speciale (vedi capitolo "Installazione", par. "Allacciamento elettrico").

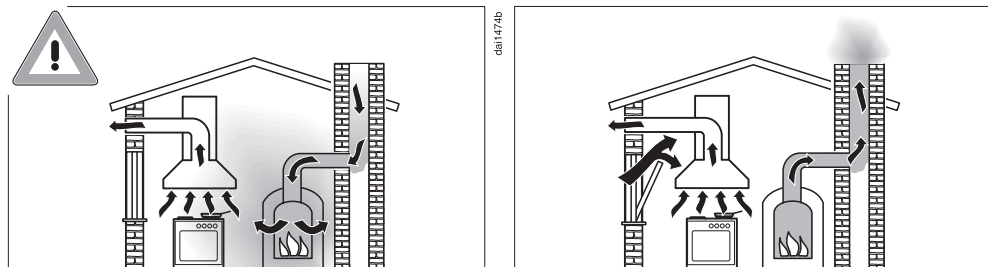
Indicazioni per la sicurezza e avvertenze

► Per eseguire i lavori di installazione e di manutenzione nonché di riparazione staccare l'apparecchio dalla rete elettrica. Accertarsi che l'apparecchio sia staccato:

- disinserire i fusibili dell'impianto elettrico, oppure
- svitare completamente i fusibili dell'impianto elettrico oppure
- sfilare la spina, se presente, dalla presa elettrica. Afferrare la spina, non tirare il cavo.

Indicazioni per la sicurezza e avvertenze

Contemporaneo funzionamento con un fuoco alimentato da aria ambiente



Pericolo di intossicazione da gas combustivi!

Prestare particolare attenzione se l'aspiratore viene messo in funzione mentre nella stessa stanza o abitazione sono attivi fuochi che utilizzano l'aria ambiente.

I fuochi che sfruttano l'aria dell'ambiente usano l'aria ambiente per la combustione ed espellono i gas combustivi all'esterno tramite un camino. Questi possono essere ad es. stufe a gas, gasolio, legna o carbone, scaldacqua istantanei, scaldabagno, piani di cottura o forni.

L'aspiratore per piano cottura sottrae alla cucina e agli ambienti confinanti l'aria necessaria. Questo vale per il funzionamento a evacuazione e a ricircolo d'aria con il box ricircolo montato all'esterno del vano.

Se l'aerazione è insufficiente, si produce una depressione. In tal modo gli impianti di riscaldamento non hanno sufficiente aria di combustione per funzionare correttamente.

Di conseguenza i gas combustivi potrebbero venire aspirati nel locale attraverso il camino o il pozzo di evacuazione.

Sussiste pericolo di morte!

Indicazioni per la sicurezza e avvertenze

L'aspiratore per piano cottura può funzionare mentre sono accesi dei fuochi alimentati dall'aria ambiente solo se la depressione non supera i 4 Pa (0,04 mbar), ovvero se si evita la riaspirazione dei gas di scarico. Affinché non si generi tale depressione l'aria deve poter affluire nella stanza attraverso aperture permanenti di diametro adeguato, ad es. porte e finestre. Le normali prese d'aria generalmente non garantiscono un afflusso di aria sufficiente.

Nella valutazione bisogna sempre tenere conto dell'intero rapporto di aerazione dell'abitazione. Consultare uno spazzacamino autorizzato o un esperto di impianti di aerazione.

Se l'aspiratore per piano cottura viene utilizzato in modalità a ricircolo e l'aria viene reimpressa nell'ambiente dove è installato, il contemporaneo funzionamento di un fuoco alimentato con aria ambiente non risulta pericoloso.

Indicazioni per la sicurezza e avvertenze

Impiego corretto

▶ Pericolo di incendio a causa di fiamme libere.

Non cuocere mai a fiamma libera accanto all'aspiratore per piano cottura. È quindi vietato ad es. cuocere flambé e grigliare su fiamma libera. L'aspiratore acceso per piano cottura aspira le fiamme nel filtro. Il grasso depositatosi può incendiarsi.

▶ Se si surriscaldano, oli e grassi possono prendere fuoco e incendiare anche l'aspiratore per piano cottura.

Sorvegliare sempre i procedimenti di cottura con oli e grassi in pentole, padelle o friggitrici. Prestare attenzione anche quando si griglia con grill elettrici.

▶ Depositi di grasso e sporco compromettono la funzionalità dell'aspiratore per piano cottura.

Non utilizzare mai l'aspiratore senza i filtri antigrasso, al fine di garantire la depurazione delle fumaie.

▶ Tenere presente che durante la cottura l'aspiratore per piano cottura può riscaldarsi a causa dei vapori molto caldi.

Toccare quindi l'involucro dell'aspiratore e i filtri antigrasso solo dopo che l'apparecchio si è raffreddato.

▶ Non utilizzare l'aspiratore per piano cottura come superficie di appoggio.

▶ I liquidi che penetrano nell'aspiratore per piano cottura possono danneggiarlo.

Tenere le sostanze liquide lontane dall'aspiratore.

▶ Gli oggetti leggeri possono essere aspirati dall'apparecchio e comprometterne il funzionamento.

Non appoggiare quindi oggetti leggeri (p.es. panni, carta) nelle vicinanze dell'aspiratore per piano cottura.

▶ Se si mette in funzione l'elemento di cottura a gas accanto all'aspiratore per piano cottura, tra l'aspiratore e l'elemento di cottura occorre posizionare il dispositivo FlameGuard.

Pulizia e manutenzione

- ▶ Il vapore di un apparecchio a vapore potrebbe infatti giungere alle parti sotto tensione e causare un corto circuito. Per pulire l'aspiratore per piano cottura non utilizzare mai un apparecchio a vapore.
- ▶ Se la pulizia non avviene osservando le indicazioni riportate nelle presenti istruzioni d'uso, c'è pericolo di incendio.
- ▶ Miele garantisce la fornitura di pezzi di ricambio fino a 15 anni, minimo per 10, dopo l'uscita di gamma del CombiSet.

Accessori

- ▶ Utilizzare esclusivamente pezzi di ricambio originali Miele. Se si montano o utilizzano altri accessori, il diritto alla garanzia e a prestazioni in garanzia per vizi e/o difetti del prodotto decade.

Il Vostro contributo alla tutela dell'ambiente

Smaltimento dell'imballaggio

L'imballaggio ha lo scopo di proteggere la merce da eventuali danni di trasporto. I materiali utilizzati per l'imballaggio sono riciclabili, in quanto selezionati secondo criteri di rispetto dell'ambiente e di facilità di smaltimento.

L'imballaggio può essere conservato per un'eventuale spedizione al servizio di assistenza tecnica autorizzato Miele in caso di danni o guasti all'apparecchiatura.

I singoli componenti dell'imballaggio possono essere raccolti separatamente secondo i criteri della raccolta differenziata.

Restituire gli imballaggi al circuito di raccolta dei materiali consente da una parte di risparmiare materie prime e dall'altra di ridurre il volume degli scarti.

Smaltimento delle apparecchiature

Le apparecchiature elettriche ed elettroniche contengono spesso materiali utili. Contengono altresì sostanze, composti e componenti che erano necessari per il funzionamento e la sicurezza dell'apparecchiatura stessa. Smaltirli in modo non adeguato o nei rifiuti domestici potrebbe nuocere alla salute e all'ambiente. In nessun caso quindi smaltire queste apparecchiature nei normali rifiuti domestici.

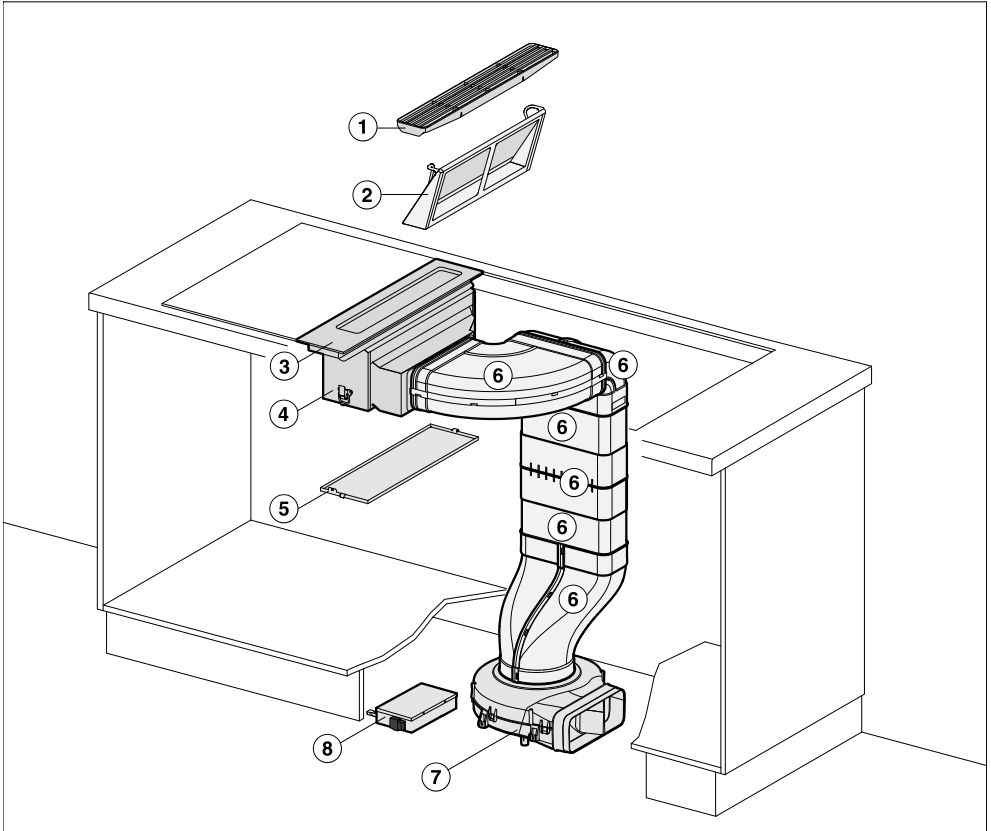


Il simbolo del cassonetto barrato indica che il prodotto deve essere conferito agli idonei centri di raccolta differenziata allestiti dai comuni o dalle società di igiene urbana oppure riconsegnato gratuitamente al rivenditore al momento dell'acquisto di una nuova apparecchiatura di tipo equivalente, in ragione di uno a uno. L'utente è tenuto a cancellare eventuali dati personali dall'apparecchiatura elettronica da smaltire. L'adeguata raccolta differenziata contribuisce a evitare possibili effetti negativi sull'ambiente e sulla salute e favorisce il riciclo dei materiali di cui è composta l'apparecchiatura. Per la gestione del recupero e dello smaltimento degli elettrodomestici, Miele Italia aderisce al consorzio Ecodom (Consorzio Italiano Recupero e Riciclaggio Elettrodomestici).

Smaltimento dei rifiuti di apparecchiature elettriche ed elettroniche (RAEE), ai sensi del Decr. legisl. 14 marzo 2014, n. 49 in attuazione della Direttiva 2012/19/UE e sui RAEE sullo smaltimento dei rifiuti di apparecchiature elettriche ed elettroniche.

Accertarsi che fino al momento dello smaltimento l'apparecchiatura sia tenuta lontana dai bambini.

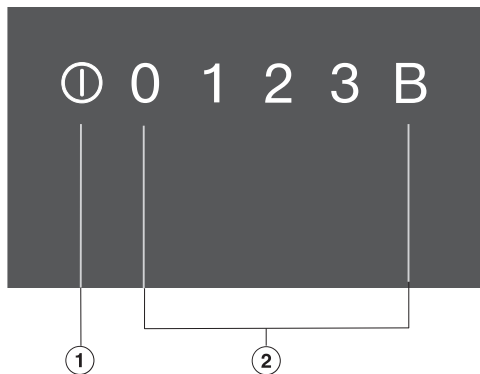
Aspiratore per piano cottura



- ① Griglia di aspirazione
- ② Filtro antigrasso
- ③ Copertura con unità di comandi
- ④ Involucro
- ⑤ Vaschetta di raccolta amovibile
- ⑥ Canale aria
(accessori in dotazione)
- ⑦ Aspiratore
Nello zoccolo sul pavimento
- ⑧ E-Box

Panoramica

Comandi e spie



- ① Aspiratore per piano cottura On/Off
- ② Scala numerica
Per impostare il livello di potenza

Accessori in dotazione

Si possono ordinare tutti gli accessori in dotazione e non, per i dettagli v. cap. "Accessori su richiesta".

Canale aria

Sistema a canale piatto per convogliare l'aria dall'involucro fino all'aspiratore.

Funzionamento

Funzionamento a evacuazione aria

L'aria aspirata viene purificata attraverso il filtro antigrasso e convogliata all'esterno.

Funzionamento a ricircolo

(con kit di modifica DUU 1000(-1))

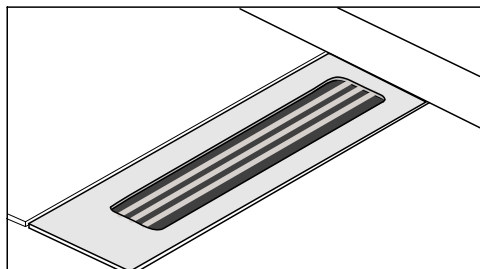
L'aria aspirata viene purificata attraverso il filtro antigrasso. Successivamente l'aria viene convogliata nel box di circolazione dove viene ulteriormente pulita con un filtro antiodore. L'aria viene infine reimmessa in cucina.

Pulire per la prima volta l'elemento SmartLine

- Incollare la targhetta dati compresa nella documentazione dell'apparecchio nell'apposito spazio al capitolo "Assistenza tecnica".
- Rimuovere eventuali pellicole protettive e adesivi.
- Passare la superficie in vetroceramica con un panno umido e asciugarla.

Modalità di utilizzo

Accendere l'aspiratore per piano cottura



- Inserire la griglia di aspirazione
- Toccare il tasto sensore ①.

I tasti sensore si accendono.

Se non segue alcuna ulteriore immisione, dopo alcuni secondi l'aspiratore per piano di cottura si spegne.

Impostare / modificare il livello di potenza

Se i vapori e gli odori sviluppati durante la cottura sono da leggeri a forti bastano i livelli di potenza da **1** a **3**.

Nei momenti in cui le esalazioni (di vapori e odori) sono più intense, ad es. quando si rosola la carne, selezionare il livello Booster **B**.

- Toccare il livello di potenza desiderato.

Booster

La durata massima per il Booster è di 10 minuti.

- Per terminare il Booster in anticipo, impostare un altro livello di potenza.

Spegnere l'aspiratore per piano cottura

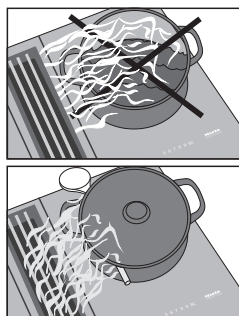
- Toccare il tasto sensore ①.

I tasti sensore si spengono.

Se l'aspiratore non viene spento, 12 ore dopo l'ultimo utilizzo si spegne in automatico.

Funzionamento supplementare

Per pulire l'aria ambiente dalle fume e dai cattivi odori rimasti, l'aspiratore per piano cottura funziona dopo lo spegnimento ancora 5 minuti con l'ultimo livello di potenza impostato. Durante il funzionamento supplementare il livello di potenza viene gradualmente ridotto. Il livello di potenza attuale lampeggia durante il funzionamento supplementare.




Suggerimento: per far fuoriuscire in modo efficace il vapore dalle pentole di oltre 15 cm di altezza, sistemare un mestolo tra coperchio e pentola.

Consigli per risparmiare energia elettrica

Questo aspiratore per piano cottura funziona in modo efficace e a risparmio di energia. Per un uso a risparmio energetico usare le seguenti misure:

- Aerare bene la cucina durante la cottura. Se con il funzionamento a evacuazione non circola sufficiente aria, l'aspiratore per piano cottura non lavora in modo efficiente e i rumori di funzionamento aumentano.
- Cucinare con il livello Cottura basso se possibile. La presenza di poche fumane comporta un basso livello di potenza dell'aspiratore per piano cottura e di conseguenza anche un minor consumo energetico.
- Controllare sull'aspiratore il livello di potenza selezionato. Nella maggior parte dei casi è sufficiente un livello di potenza basso. Utilizzare il livello Booster solo se necessario.
- In caso di fumane intense impostare subito un livello di funzionamento alto. È più efficace che cercare di aspirare le fumane già diffuse in cucina mediante un funzionamento lungo dell'aspiratore.
- Spegnerne l'aspiratore dopo la cottura.
- Pulire o sostituire filtri a intervalli di tempo regolari. Filtri molto sporchi diminuiscono la potenza, aumentano il pericolo di incendio e rappresentano un rischio dal punto di vista dell'igiene.


Pulizia e manutenzione

 Pericolo di ustionarsi a causa delle superfici molto calde.

Al termine del processo di cottura le superfici sono molto calde.

Spegnere l'aspiratore per piano cottura e gli elementi di cottura.

Far raffreddare le superfici prima di pulire l'aspiratore.

 Danni materiali a causa dell'umidità penetrata.

Il vapore di un apparecchio a vapore potrebbe infatti giungere alle parti sotto tensione e causare un corto circuito.

Per pulire l'aspiratore per piano cottura non utilizzare mai un apparecchio a vapore.

Tutte le superfici si possono decolorare o modificare se si utilizzano prodotti non adatti. Tutte le superfici si graffiano facilmente.

Rimuovere subito i residui dei prodotti.

Non utilizzare spugne abrasive o detersivi aggressivi.

Far raffreddare l'elemento SmartLine prima di qualsiasi operazione di pulizia.

- Pulire l'elemento SmartLine e gli accessori al termine di ogni utilizzo.
- Asciugare l'elemento SmartLine al termine di ogni operazione di pulizia per evitare che vi si depositi del calcare.

Prodotti non adatti

Per evitare di danneggiare le superfici non usare:

- detersivo per i piatti
- prodotti contenenti soda, componenti alcaline, ammoniaca, acidi o cloro
- prodotti anticalcare
- prodotti per eliminare macchie e ruggine
- detersivi abrasivi, ad es. polveri o latte abrasivi, pietre di pulizia (cleaning stone)
- detersivi contenenti solventi
- detersivi per lavastoviglie
- spray per grill e forno
- detersivi per vetro
- spazzole e spugne abrasive (ad es. pagliette) o spugne usate che ancora contengono residui di detersivi abrasivi
- gomme cancella-sporco

Pulire la superficie in vetroceramica

⚠️ Danni causati da oggetti appuntiti.

Il nastro di tenuta tra l'elemento SmartLine e il piano di lavoro può danneggiarsi.

Per la pulizia non utilizzare oggetti appuntiti.

Con il detersivo per i piatti non si riescono a eliminare tutti i residui e le incrostazioni. Si crea una pellicola invisibile, che decolora la vetroceramica. Queste decolorazioni non si rimuovono più.

Pulire la superficie in vetroceramica con regolarità con un prodotto apposito.

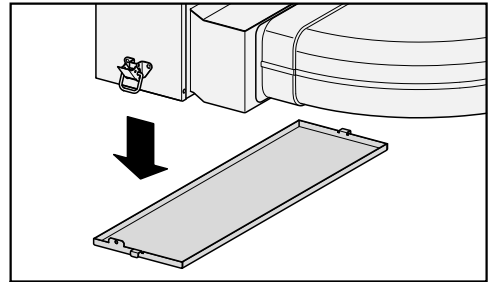
- Eliminare lo sporco più grosso con un panno umido; per macchie di sporco più ostinato utilizzare l'apposito raschietto.
- Pulire infine accuratamente la superficie in vetroceramica con lo speciale detergente per vetroceramica e acciaio inossidabile Miele (v. cap. "Accessori su richiesta") o con un prodotto comune per vetroceramica e con carta cucina oppure un panno pulito. Osservare le indicazioni del produttore del prodotto detergente.
- Infine passare la superficie in vetroceramica con un panno umido e asciugarla. Rimuovere accuratamente tutti i residui di detergente.

- **Macchie** dovute a residui calcarei o acqua possono essere eliminate usando il detergente specifico per vetroceramica e acciaio inossidabile.

Pulire la vaschetta di raccolta

Pulire la vaschetta di raccolta se a causa di eventuali trabocchi, del liquido è penetrato nell'aspiratore.

- Estrarre il filtro antigrasso e pulirlo come descritto al capitolo "Filtro antigrasso".




- Afferrare la vaschetta di raccolta e aprire le 2 chiusure (rispettivamente 1 anteriore e 1 posteriore) Tenere la vaschetta di raccolta in posizione orizzontale e togliere con cautela l'involucro.
- Gettare il liquido.
- Lavare e asciugare la vaschetta di raccolta.
- Pulire e asciugare le parti interne accessibili dell'aspiratore per piano cottura.
- Fissare la vaschetta di raccolta di nuovo all'involucro.
- Applicare di nuovo il filtro antigrasso e la copertura.

Pulizia e manutenzione

Filtro antigrasso / griglia di aspirazione

La griglia di aspirazione e il filtro antigrasso in metallo riutilizzabile dell'aspiratore trattengono le particelle di unto e polvere che si sviluppano durante la cottura, evitando così che l'aspiratore per piano cottura si sporchi. Se il grasso rimane a lungo sui filtri, si indurisce e ne rende più difficoltosa la pulizia. Per questo motivo si consiglia di pulire il filtro antigrasso ogni 3-4 settimane.

 Pericolo di incendio a causa del filtro antigrasso sporco. Il grasso accumulatosi nel filtro antigrasso può incendiarsi. Pulire il filtro antigrasso regolarmente.

Estrarre i filtri antigrasso

- Rimuovere eventualmente il Flame-Guard.
- Rimuovere la griglia di aspirazione.
- Estrarre il filtro antigrasso con cautela. Fare attenzione a non ribaltare il filtro antigrasso
- Versare i liquidi raccolti dalla base del filtro.

Pulire a mano filtro antigrasso e griglia di aspirazione

- Pulire la griglia di aspirazione e il filtro antigrasso con una spazzola in acqua calda alla quale è stato aggiunto un po' di detersivo per piatti. Utilizzare del detersivo per i piatti non concentrato.

Pulire il filtro antigrasso e la griglia di aspirazione in lavastoviglie

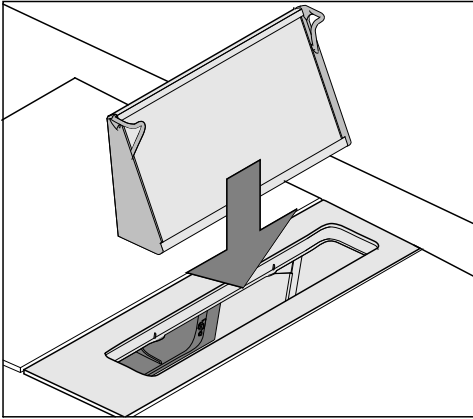
- Posizionare la griglia di aspirazione se possibile verticalmente nel cestello inferiore.
- Disporre il filtro antigrasso con la base filtro rivolta verso l'alto nel cestello inferiore. Assicurarsi che il braccio irrigatore possa muoversi liberamente.
- Utilizzare un detersivo per lavastoviglie.
- Scegliere un programma con una temperatura di lavaggio di massimo:
 - 55 °C per la griglia di aspirazione
 - 65 °C per il filtro antigrasso

Lavando il filtro antigrasso in lavastoviglie, è possibile che la sua superficie interna assuma delle colorazioni diverse e permanenti, a seconda del tipo di detersivo impiegato. Queste decolorazioni non pregiudicano minimamente il suo funzionamento.

Inserire il filtro antigrasso

- Posizionare il filtro antigrasso in modo che il lato diritto del filtro antigrasso si trovi sul lato con l'allacciamento del canale dell'aria.

Esempio: raccordo canale di aria a sinistra



Vano interno involucro

- Una volta smontato il filtro antigrasso, pulire anche le parti accessibili dell'involucro dai depositi di grasso. In questo modo si contribuisce a prevenire eventuali rischi di incendio.

Cosa fare se...

La maggior parte dei guasti che si verificano durante l'uso quotidiano dell'apparecchio può essere eliminata personalmente, senza difficoltà. In molti casi è possibile risparmiare tempo e costi senza doversi necessariamente rivolgere all'assistenza tecnica.

Le tabelle che seguono sono un aiuto per individuare e possibilmente eliminare le cause dei guasti.

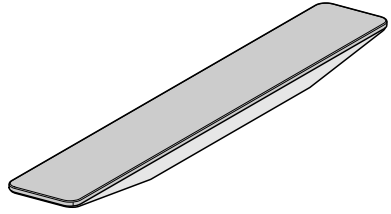
Problema	Causa e rimedio
I livelli di potenza da 1 a B si accendono in sequenza	Dopo un'interruzione della corrente elettrica viene eseguito un reset automatico.
L'elemento SmartLine non si accende.	<p>L'elemento SmartLine non riceve corrente.</p> <ul style="list-style-type: none">■ Verificare se è scattato l'interruttore principale dell'impianto elettrico. Eventualmente contattare un elettricista qualificato o il servizio di assistenza tecnica Miele (protezione minima: v. targhetta dati). <p>Può essersi verificato un guasto tecnico.</p> <ul style="list-style-type: none">■ Per ca. 1 minuto staccare l'elemento SmartLine dalla rete elettrica, per cui<ul style="list-style-type: none">– disinserire l'interruttore del rispettivo fusibile o svitare completamente il fusibile o– disinserire l'interruttore automatico differenziale (salvavita).■ Se dopo il reinserimento dell'interruttore automatico principale l'elemento SmartLine non dovesse ancora mettersi in funzione, richiedere l'intervento di un elettricista o del servizio di assistenza tecnica Miele.

Miele offre un vasto assortimento di accessori e prodotti per la pulizia e la manutenzione adatti all'elettrodomestico in dotazione.

Questi prodotti possono essere facilmente ordinati tramite internet al sito www.miele.it.

In alternativa sono reperibili presso il servizio di assistenza tecnica autorizzato Miele o presso il proprio rivenditore Miele di fiducia.

FlameGuard



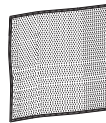
Per il posizionamento tra aspiratore per piano cottura ed elemento a gas

Detergente per vetroceramica e acciaio inossidabile 250 ml



Elimina sporco ostinato, macchie di calcare e residui di alluminio.

Panno in microfibra



Per rimuovere impronte e sporco lieve.

Assistenza tecnica

Contatti in caso di guasto

In caso di guasti che non si è in grado di risolvere da soli, contattare il negozio specializzato Miele o il servizio di assistenza tecnica Miele.

È possibile visualizzare i contenuti online dell'assistenza tecnica sotto www.miele.it/elettrodomestico/service-21.htm.

I contatti dell'assistenza tecnica Miele si trovano in fondo alle presenti istruzioni.

L'assistenza tecnica necessita dell'identificativo del modello del fornitore e del numero di fabbricazione (fabbr./SN/n.). Questi dati possono essere rilevati dalla targhetta dati.

Targhetta dati

Incollare qui l'allegata targhetta dati. Accertarsi che il modello corrisponda ai dati riportati sul retro di questo documento.



Garanzia

La durata della garanzia prevista dalla legislazione vigente è di 2 anni.

Ulteriori informazioni si trovano nelle condizioni di garanzia allegate.

Istruzioni di sicurezza per il montaggio



Danni causati da montaggio errato.

Un montaggio errato può danneggiare l'elemento SmartLine.

Far montare l'elemento SmartLine solo da personale qualificato.



Danni causati da oggetti caduti.

Quando si montano i mobili pensile è possibile danneggiare l'elemento SmartLine.

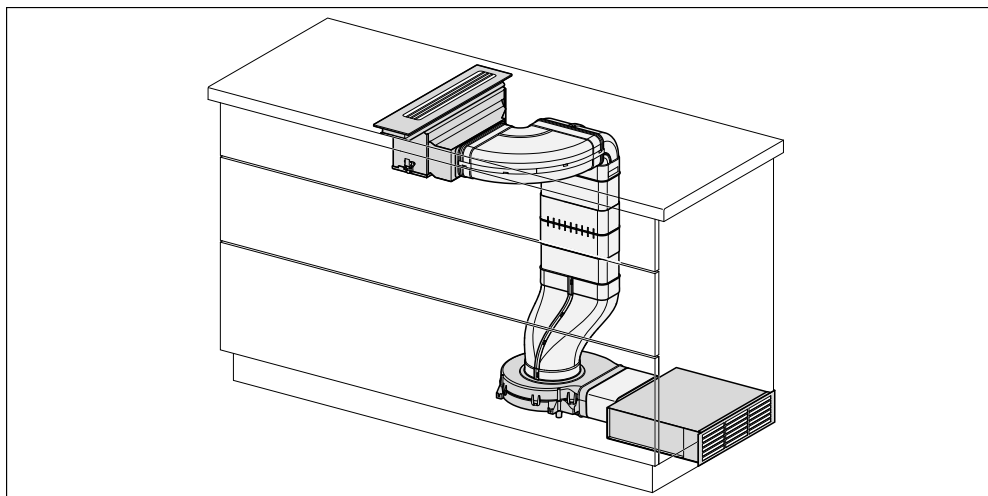
Montare quindi l'elemento SmartLine solo dopo il montaggio dei mobili pensile.

- ▶ Dopo il montaggio dell'elemento SmartLine il cavo di alimentazione non deve essere a contatto con parti mobili degli elementi della cucina (p.es. un cassetto) e non deve essere esposto a sollecitazioni meccaniche.
- ▶ Combinazione con apparecchi a gas
Accanto all'aspiratore per piano cottura possono essere montati solo apparecchi a gas Miele CS 7xxx.
- ▶ Rispettare le distanze di sicurezza riportate alle pagine seguenti.
- ▶ Per la condotta di scarico dell'aria possono essere utilizzati solo tubi in materiale non infiammabile, reperibili presso i rivenditori specializzati oppure presso l'assistenza tecnica Miele autorizzata.
- ▶ L'aria di scarico non deve essere convogliata in un camino già in funzione per fumi o gas combustibili, né in un canale che serve per la ventilazione di ambienti dove si trovano dei fuochi.
- ▶ Se l'aria di scarico deve essere convogliata in un camino fuori uso, rispettare le norme emanate dalle autorità competenti.

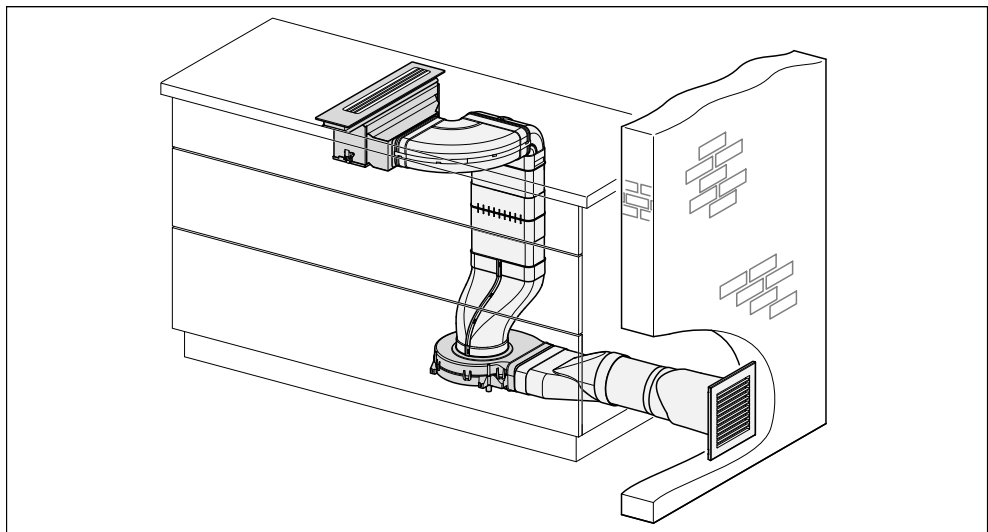
Installazione

Esempi di incasso

Funzionamento a ricircolo

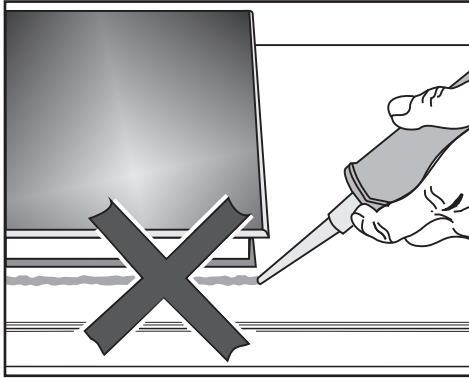


Funzionamento a evacuazione



Indicazioni relative al montaggio – cornice rialzata

Guarnizione tra elemento SmartLine e piano di lavoro

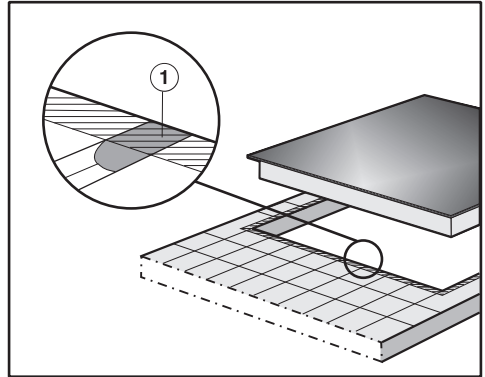


Elemento SmartLine e piano di lavoro possono danneggiarsi in caso di smontaggio dell'elemento, se viene applicato del materiale isolante per le fessure.

Non utilizzare materiale isolante per fessure tra l'elemento SmartLine e il piano di lavoro.

La guarnizione sotto il bordo della parte superiore dell'apparecchio garantisce la sufficiente tenuta al piano di lavoro.

Piano di lavoro in piastrelle



Le fessure ① e l'area tratteggiata sotto la superficie d'appoggio dell'elemento SmartLine devono essere lisce e perfettamente in piano affinché l'elemento poggi uniformemente e la guarnizione applicata sotto il bordo della parte superiore dell'apparecchio possa garantire una tenuta sufficiente verso il piano di lavoro.

Nastro di guarnizione

Se l'elemento SmartLine in caso di intervento dell'assistenza tecnica viene smontato, è possibile che il nastro di guarnizione sotto il bordo dell'elemento SmartLine si danneggi.

Sostituire il nastro di guarnizione sempre prima di incassare nuovamente l'elettrodomestico.

Installazione

Incasso di più elementi SmartLine

Nelle fessure tra i singoli elementi SmartLine viene spruzzato del materiale isolante in silicone resistente alle alte temperature (min. 160 °C). Per l'incasso a filo la fessura tra elemento/i SmartLine e piano di lavoro deve essere spruzzata inoltre con isolante in silicone resistente ad alte temperature (min. 160 °C).

Dopo l'incasso gli elementi SmartLine devono essere accessibili dal basso affinché il cassetto inferiore possa essere tolto a scopo di manutenzione. Se gli elementi SmartLine non sono accessibili dal basso, il materiale isolante per le fessure deve essere rimosso affinché essi possano essere smontati.

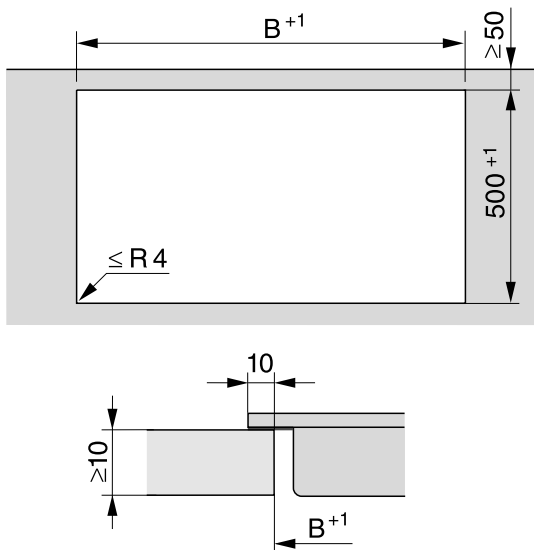
Profondità piano di lavoro

L'aspiratore per piano cottura può essere montato a scelta con il raccordo per il canale di aria a destra o a sinistra.

Profondità minima piano di lavoro con


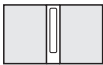
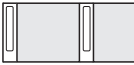
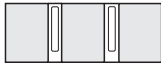



- raccordo a destra 600 mm
- raccordo a sinistra 665 mm

Intaglio piano di lavoro – cornice rialzata







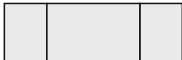



Installazione

Montaggio con aspiratore per piano cottura

Combinazioni	Numero x larghezza [mm]		Misura B [mm]
	Elementi di cottura	Aspiratore per piano cottura	
	1 x 378	1 x 120	481
	2 x 378	1 x 120	862
	1 x 378 1 x 620	2 x 120	1226
	3 x 378	2 x 120	1365
	2 x 378 1 x 620	2 x 120	1607
	4 x 378	2 x 120	1746
	1 x 620	2 x 120	845

Montaggio senza aspiratore per piano cottura

Combinazioni	Numero x larghezza [mm] Elementi di cottura	Misura B [mm]
	1 x 378	359
	2 x 378	740
	1 x 378 1 x 620	982
	3 x 378	1121
	2 x 378 1 x 620	1363
	4 x 378	1502
	2 x 378 1 x 800	1554
	2 x 378 1 x 936	1680

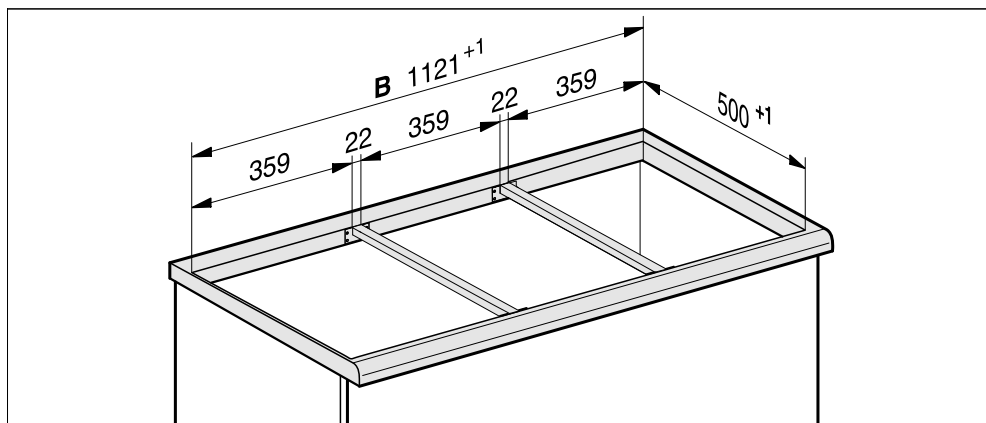
Installazione

Listelli di copertura – cornice rialzata

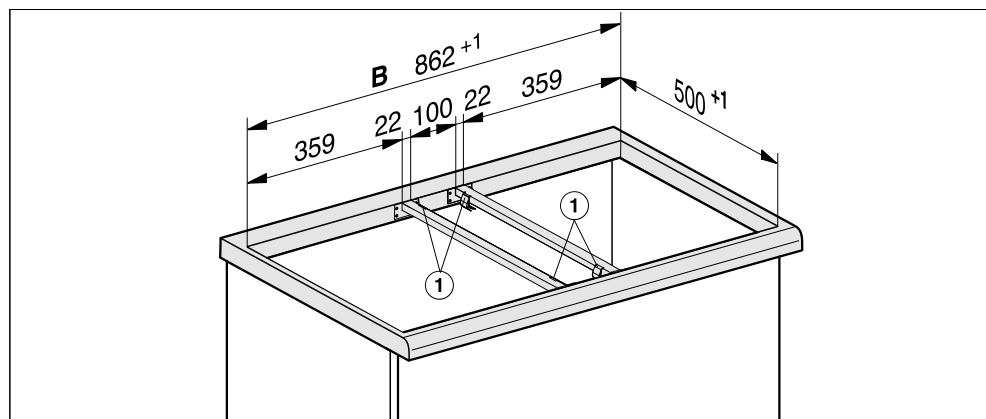
Se si montano più elettrodomestici, è necessario applicare dei listelli intermedi tra di loro.

Sono necessarie le graffe fornite solo per l'incasso di un CSDA 700x FL.

Montaggio di 3 elementi e 2 listelli di copertura



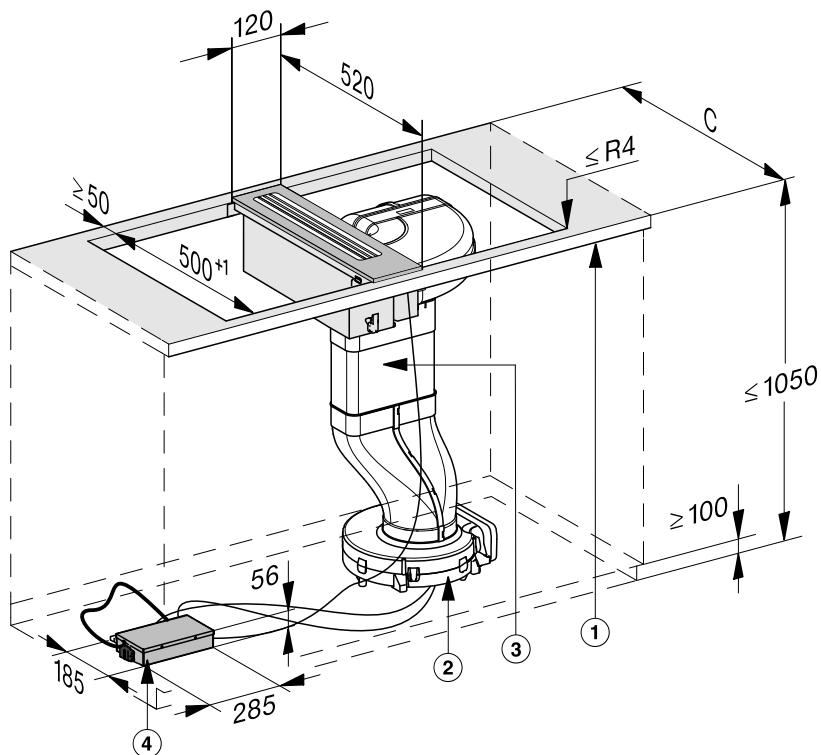
Listelli di copertura aspiratore per piano cottura – cornice rialzata



① Ganci

Misure d'incasso – rialzato

Tutte le misure sono indicate in mm.

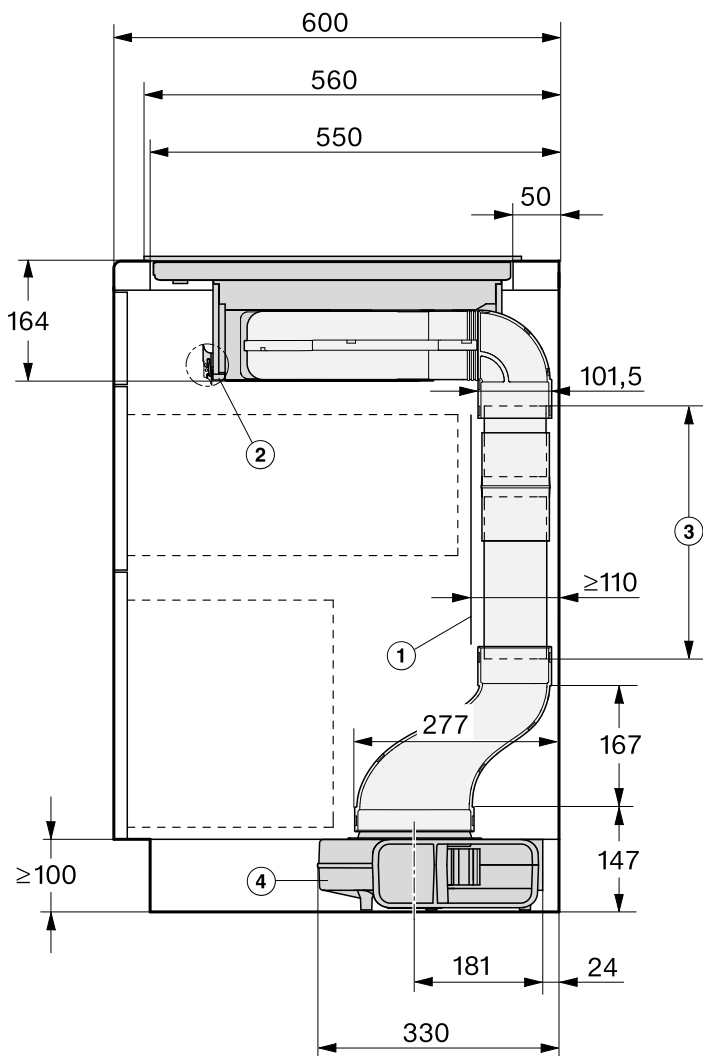


- ① Parte anteriore
- ② Aspiratore
Nello zoccolo sul pavimento
- ③ Canale aria
(accessori in dotazione)
- ④ E-Box

Installazione

Misure canale aria – cornice rialzata – profondità piano di lavoro 600 mm

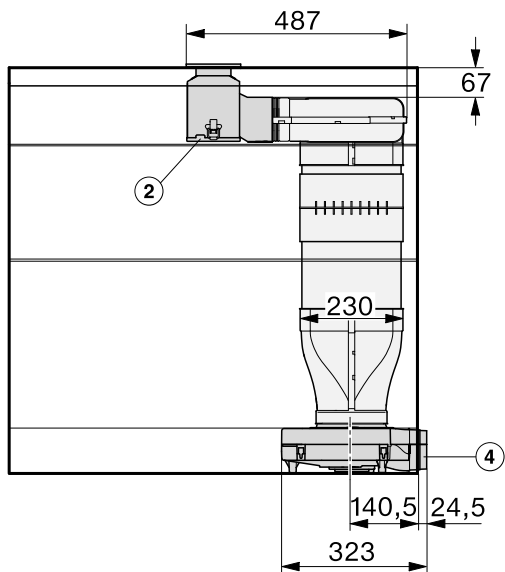
Vista laterale



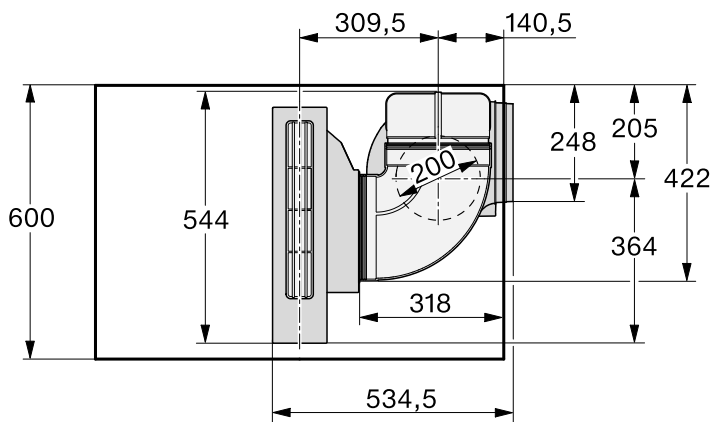
- ① La parete posteriore del corpo deve essere amovibile per gli interventi di servizio.
Per la guida del canale di sfiato tra la parete del corpo e una parete dell'ambiente o un mobile adiacenti deve essere mantenuta una distanza minima di 110 mm.
- ② La vaschetta di raccolta estraibile deve essere accessibile dopo l'incasso.
Per l'estrazione occorre aprire davanti e dietro 2 chiusure rapide.
- ③ La lunghezza del canale deve essere adattata in base all'altezza del mobile base. Fornitura standard 500 mm
Incasso compensazione lunghezza, v. cap. "Installazione", voce "Incasso - cornice rialzata"
- ④ Aspiratore
Nello zoccolo sul pavimento

Installazione

Vista frontale

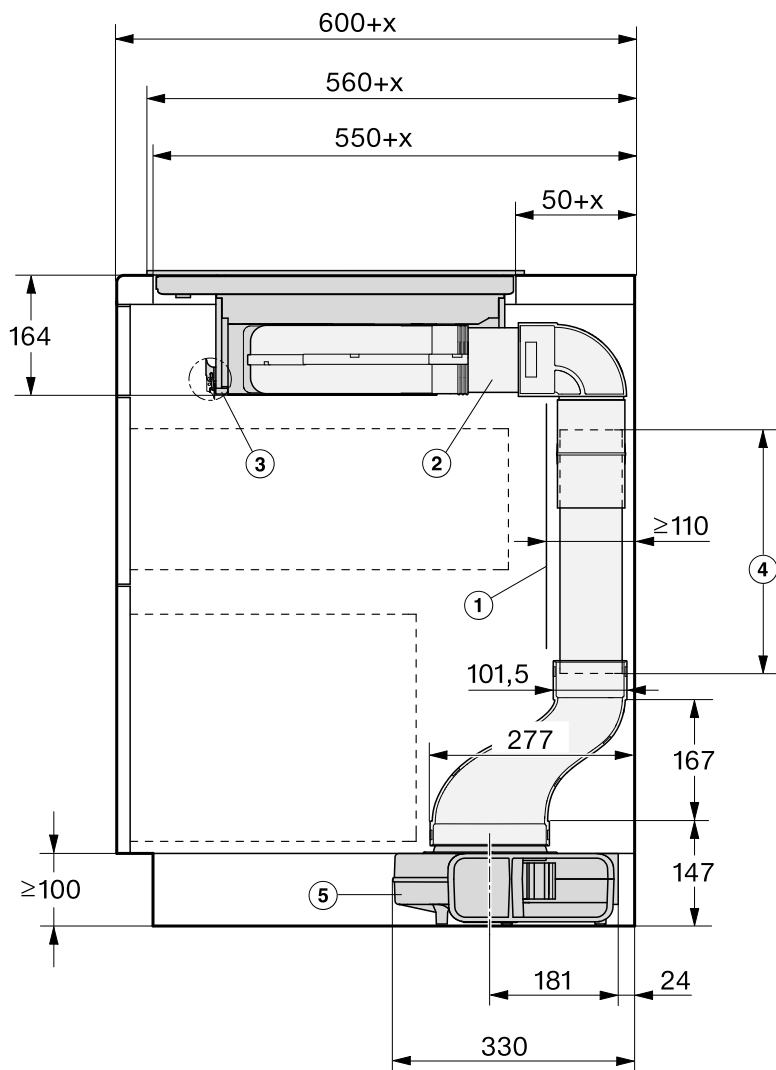


Vista dall'alto



Misure canale aria – cornice rialzata – profondità piano di lavoro maggiore di 600 mm

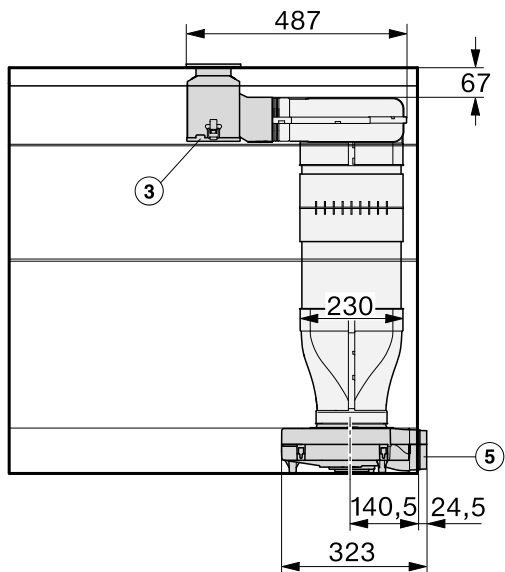
Vista laterale - allacciamento canale aria a destra



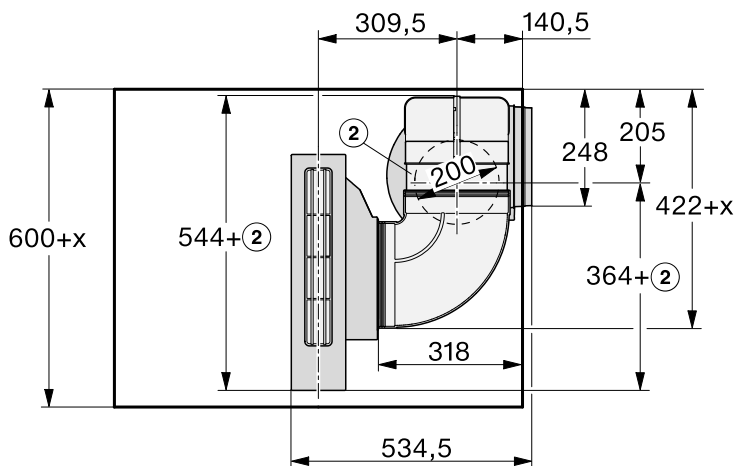
Installazione

- ① La parete posteriore del corpo deve essere amovibile per gli interventi di servizio.
Per la guida del canale di sfiato tra la parete del corpo e una parete dell'ambiente o un mobile adiacenti deve essere mantenuta una distanza minima di 110 mm.
 - ② Elemento intermedio del canale, adattato alla profondità del piano di lavoro
 - ③ La vaschetta di raccolta estraibile deve essere accessibile dopo l'incasso.
Per l'estrazione occorre aprire davanti e dietro 2 chiusure rapide.
 - ④ La lunghezza del canale deve essere adattata in base all'altezza del mobile base. Fornitura standard 500 mm
Incasso compensazione lunghezza, v. cap. "Installazione", voce "Incasso - cornice rialzata"
 - ⑤ Aspiratore
Nello zoccolo sul pavimento
- x Misura relativa alla profondità piano di lavoro superiore a 600 mm

Vista frontale - allacciamento canale aria a destra



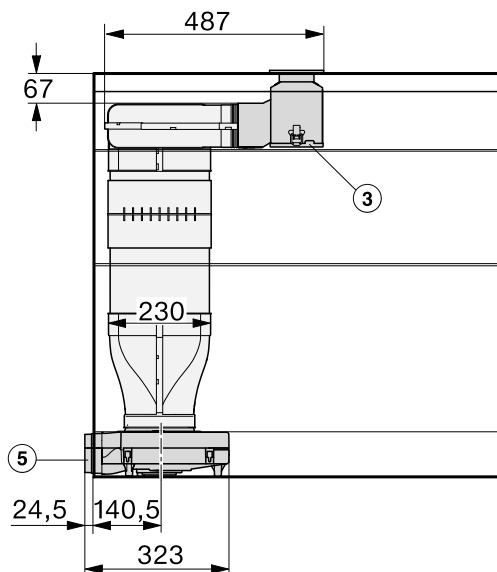
Vista dall'alto - allacciamento canale aria a destra



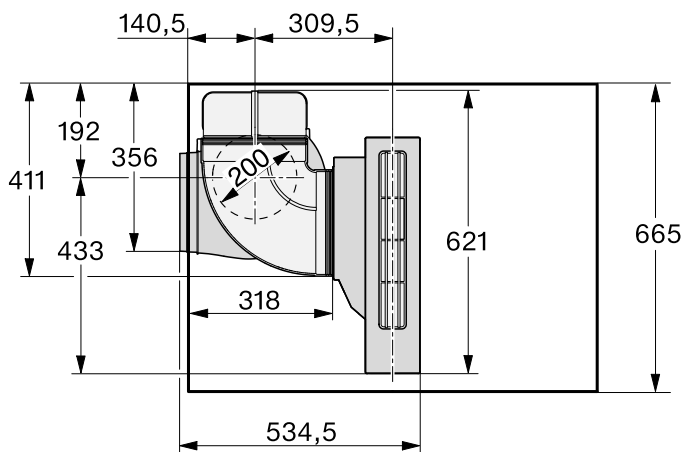
Installazione

Se si desidera montare il canale dell'aria a sinistra dell'aspiratore, la profondità del piano di lavoro deve essere di almeno 665 mm.

Vista frontale - allacciamento canale aria a sinistra

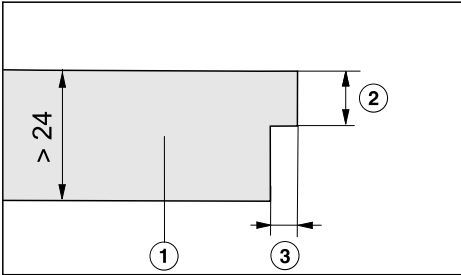


Vista dall'alto - allacciamento canale aria a sinistra



Incasso – cornice rialzata

Se lo spessore del piano di lavoro è superiore a 24 mm, intagliare il piano di lavoro sul lato d'incasso (a destra o a sinistra) sul lato inferiore.

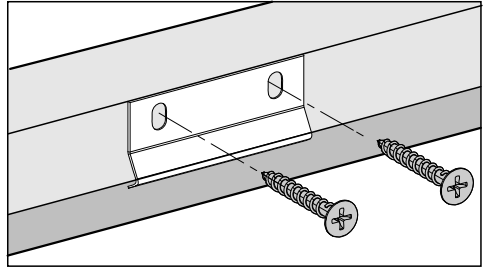


- ① Piano di lavoro
- ② max. 24 mm
- ③ 12 mm

Fissare l'angolare

Fissare 1 angolare (allegato al listello intermedio) relativamente al lato di incasso al centro sul lato destro o sinistro dell'intaglio.

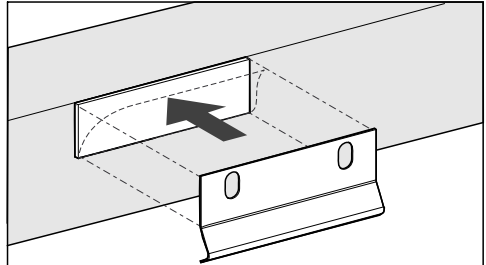
Piano di lavoro in legno



- Applicare l'angolare a filo al bordo superiore dell'intaglio.
- Fissare l'angolare con le viti in legno allegate 3,5 x 25 mm.

Piano di lavoro in pietra naturale

Per fissare l'angolare è necessario del nastro biadesivo forte (non in dotazione).



- Applicare il nastro adesivo al bordo superiore dell'intaglio.
- Applicare l'angolare a filo al bordo superiore dell'intaglio.
- Premere bene l'angolare contro la superficie.

Installazione

Predisporre il piano di lavoro

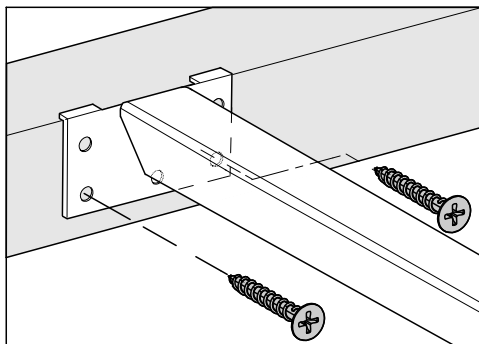
- Praticare l'intaglio nel piano di lavoro. Rispettare le distanze di sicurezza (v. cap. "Installazione", par. "Distanze di sicurezza").
- Sigillare le superfici di intaglio dei **piani di lavoro in legno** con lacca speciale, caucciù siliconato oppure resina impregnante per impedire che l'umidità possa gonfiarle. Il materiale di guarnizione deve essere resistente alle alte temperature.

Accertarsi che questi materiali non giungano sulla superficie del piano di lavoro.

Montare i listelli di copertura

Utilizzare i fori centrali per le viti se a destra o a sinistra accanto al listello intermedio si montano i seguenti elementi SmartLine: CS 7611, CS 7641, CS 7101(-1), CS 7102(-1)

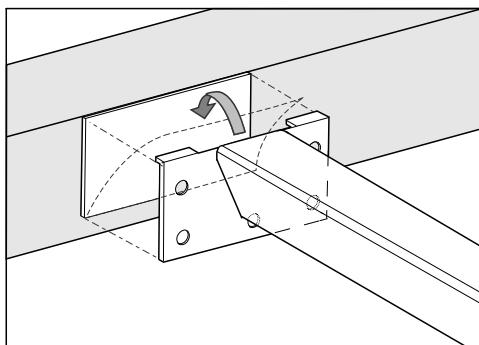
Piano di lavoro in legno



- Applicare i listelli intermedi a filo sul bordo superiore dell'intaglio.
- Fissare i listelli intermedi con le viti per legno 3,5 x 25 mm in dotazione.

Piano di lavoro in pietra naturale

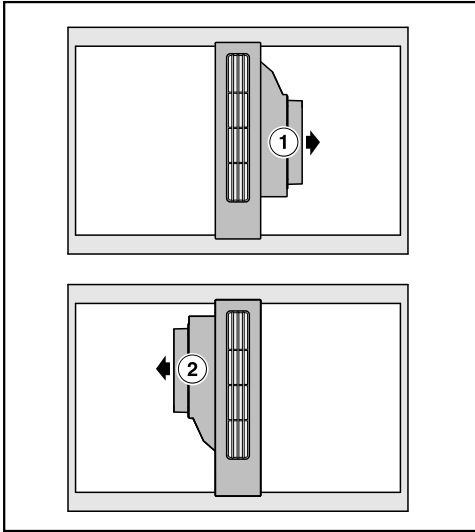
Per fissare i listelli di copertura è necessario del nastro biadesivo forte (non in dotazione).



- Applicare il nastro adesivo al bordo superiore dell'intaglio.
- Applicare i listelli intermedi a filo sul bordo superiore dell'intaglio.
- Premere i listelli di copertura.

Montare l'aspiratore per piano cottura

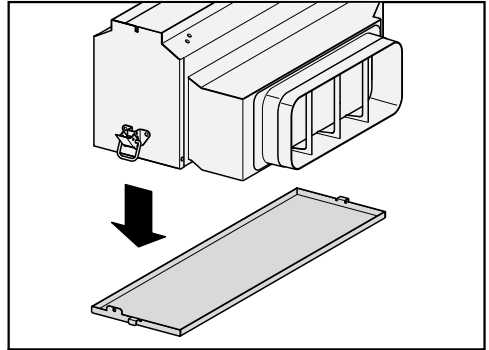
L'aspiratore per piano cottura può essere montato a scelta con il raccordo per il canale di aria a destra o a sinistra.



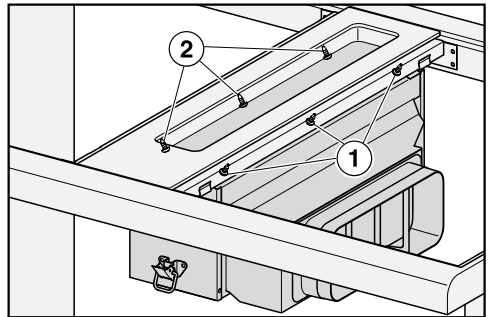
① Raccordo canale di aria a destra

② Raccordo canale di aria a sinistra

- Incollare il nastro di guarnizione fornito sotto il bordo della copertura. Non applicare il nastro di guarnizione sotto tensione.
- Applicare i ganci sui listelli di copertura.
- Far passare la linea di controllo dei comandi tra i listelli di copertura verso il basso.
- Applicare la copertura sui listelli.



- Rimuovere la vaschetta per raccogliere il grasso dall'involucro.

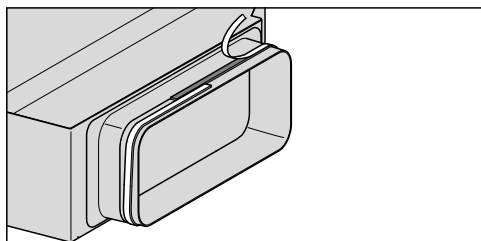


- Fissare l'involucro dall'interno con le viti ① a destra e a sinistra ② (rispettivamente 3).
- Fissare la vaschetta di raccolta grassi.

Installazione

Montare il canale dell'aria

- Montare il canale dell'aria.



- Incollare il nastro adesivo fornito sul bocchettone di sfianto se il condotto di sfianto non poggia ermeticamente sul bocchettone.

Tenere conto che il canale dell'aria dopo l'incasso non è sotto tensione meccanica.

Compensazione in lunghezza

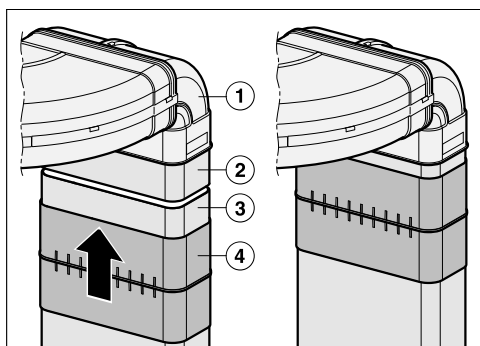
La compensazione in lunghezza ④ facilita i lavori di riparazione e gli interventi dell'assistenza tecnica. La posizione di montaggio della compensazione in lunghezza dipende dalla profondità del piano di lavoro.

Compensazione in lunghezza - profondità del piano di lavoro 600 mm

La compensazione in lunghezza non è adatta.

L'elemento del canale ② deve essere lungo almeno 100 mm.

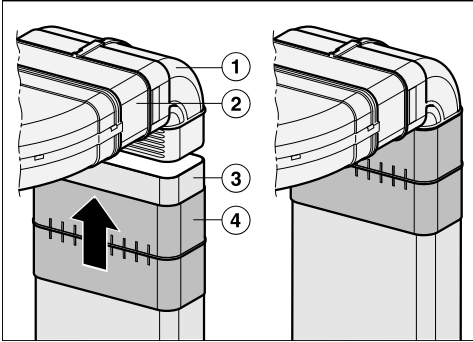
- Dividere il canale piatto in 2 pezzi adattandolo alla posizione di montaggio. Il pezzo superiore deve avere una lunghezza minima di 100 mm.



- Infilare il gomito corto ① nel gomito orizzontale.
- Collegare il pezzo del canale ② con il gomito corto ①. Fissare il collegamento con il nastro di guarnizione.
- Adattare il pezzo del canale rimasto ③ all'altezza del mobile base.
- Spostare la compensazione in lunghezza ④ sul pezzo di canale adattato ③. Tenere il pezzo di canale adattato ③ sotto il pezzo di canale sul gomito ②. Spostare la compensazione in lunghezza ④ sul pezzo di canale sul gomito ②. Fissare il collegamento con il nastro di guarnizione.

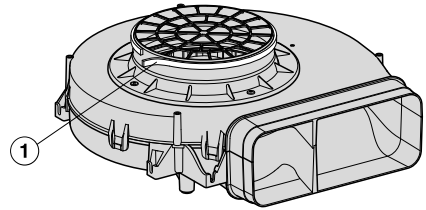
Compensazione in lunghezza - profondità del piano di lavoro superiore a 600 mm

- Dividere il canale piatto in 2 pezzi. 1 pezzo deve corrispondere alla differenza tra 600 mm e la profondità del piano di lavoro.



- Infilare il pezzo del canale (2) nel gomito orizzontale (1).
- Collegare il pezzo del canale (2) con il gomito corto (1). Fissare il collegamento con il nastro di guarnizione.
- Adattare il pezzo del canale rimasto (3) all'altezza del mobile base.
- Spostare la compensazione in lunghezza (4) sul pezzo di canale adattato (3). Tenere il pezzo di canale adattato (3) sotto il gomito corto (1). Spostare dal basso la compensazione in lunghezza (4) sopra il gomito corto (1). Fissare il collegamento con il nastro di guarnizione.

Montare il motore dell'aspiratore

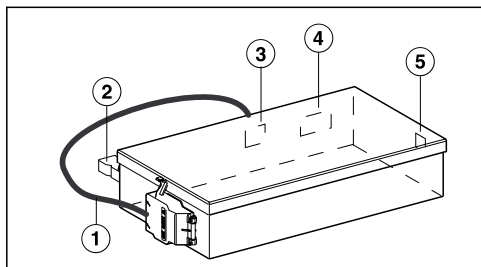


- ① Guarnizione

- Incollare il nastro adesivo fornito sul bocchettone dell'aspiratore.

Installazione

E-Box



- ① Cavo di alimentazione
- ② Allacciamento contatto finestra
- ③ Boccia di allacciamento cavo tensione a carico aspiratore
- ④ Boccia di allacciamento cavo elettronica aspiratore
- ⑤ Boccia di allacciamento cavo unità di comando

Allacciamento al contatto finestra, se necessario

⚠ Il collegamento per il contatto a finestra è in tensione!

Gravi danni alle persone a causa di scosse elettriche!

Staccare l'aspiratore per piano cottura dalla rete elettrica prima di allacciare il sistema di attivazione.

Il cavo di alimentazione del sistema di attivazione può essere allacciato solo da un elettricista qualificato.

Il cavo di alimentazione del sistema di attivazione deve corrispondere al modello H03VV-F 2x0,75 mm² e deve essere lungo al max. 2,0 m.

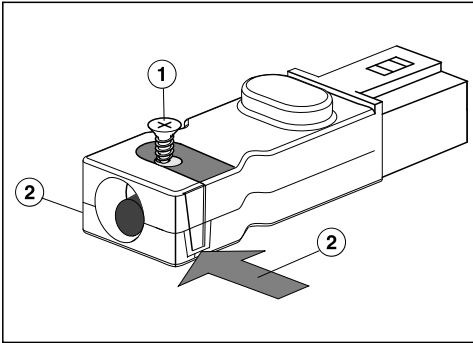
Il sistema di attivazione deve essere dotato di un contatto di chiusura a potenziale zero adatto a 230 V, 1 A. Quando è acceso l'aspiratore non è in funzione.

Utilizzare solo sistemi di attivazione radio testati e abilitati DIBt (p.es. interruttore contatto finestra, pressostato sottopressione) e farli abilitare da personale specializzato e autorizzato (spazzacamino abilitato).

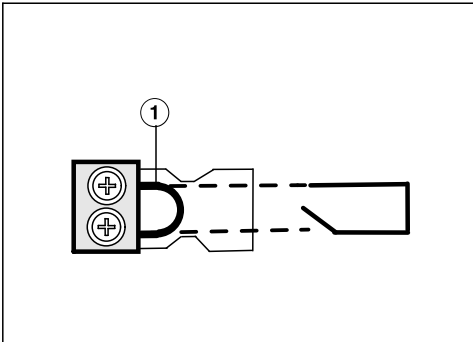
Il sistema di attivazione deve essere adatto al funzionamento con un motore BLDC.

È necessaria la rispettiva documentazione del sistema di attivazione esterno per eseguire un allacciamento e un funzionamento privi di rischi.

- Allentare il nasello di arresto ed estrarre la spina.



- Svitare la vite ① del dispositivo fermacavo e sbloccare l'involucro sui due lati ②.
- Aprire l'involucro.
- Togliere i tappi.



- Sostituire il ponte ① con un cavo di alimentazione del sistema di attivazione.
- Chiudere l'involucro.
- Riavvitare la vite del dispositivo fermacavo.
- Reinserire la spina.

Allacciare l'E-Box

- Allacciare i cavi di tensione a carico e elettronica aspiratore all'E-box e all'aspiratore.
- Allacciare il cavo unità di comando all'E-Box.

Le posizioni di innesto sono costruite in modo tale da non poter essere scambiate.

- Collegare l'aspiratore per piano cottura alla rete elettrica.
- Controllare il funzionamento dell'aspiratore per piano cottura.

Applicare materiale isolante nelle fessure

- Spruzzare nelle fessure tra i singoli elementi SmartLine e in caso di incasso a filo inoltre tra gli elementi SmartLine e il piano di lavoro del materiale isolante in silicone resistente alle alte temperature (min. 160 °C).

Materiale per riempire le fughe non adatto può danneggiare la pietra naturale.

Per la pietra naturale e le piastrelle in pietra naturale utilizzare esclusivamente una guarnizione in silicone adatta a questo tipo di materiale. Attenersi alle istruzioni del produttore.

Installazione

Indicazioni per l'incasso – a filo

Un incasso a filo è possibile solo nei piani di lavoro in pietra naturale (granito, marmo), legno massello e piastrellati. Per piani di lavoro in altri materiali, rivolgersi al produttore per verificare se sono adatti all'incasso di un piano cottura a filo.

La larghezza interna del mobile deve essere almeno pari alla larghezza interna dell'intaglio nel piano di lavoro (v. cap. "Installazione", par. "Misure di incasso - a filo") in modo che, una volta incassato, l'elemento SmartLine sia liberamente accessibile da sotto e che la scatola inferiore possa essere rimossa per la manutenzione. Se l'elemento non è liberamente accessibile dal basso dopo l'incasso, occorre rimuovere la guarnizione dalle fessure affinché il piano cottura possa essere smontato.

Piani di lavoro in pietra naturale

L'elemento SmartLine viene inserito direttamente nell'intaglio fresato.

Legno massello, piani di lavoro piastrellati, piani di lavoro in vetro

L'elemento SmartLine viene fissato nell'intaglio con listelli in legno. Questi listelli devono essere messi a disposizione da parte del committente e non fanno parte della fornitura di serie.

Nastro di guarnizione

Se l'elemento SmartLine in caso di intervento dell'assistenza tecnica viene smontato, è possibile che il nastro di guarnizione sotto il bordo dell'elemento SmartLine si danneggi. Sostituire il nastro di guarnizione sempre prima di incassare nuovamente l'elettrodomestico.

Incasso di più elementi SmartLine

Nelle fessure tra i singoli elementi SmartLine viene spruzzato del materiale isolante in silicone resistente alle alte temperature (min. 160 °C). Per l'incasso a filo la fessura tra elemento/i SmartLine e piano di lavoro deve essere spruzzata inoltre con isolante in silicone resistente ad alte temperature (min. 160 °C).

Dopo l'incasso gli elementi SmartLine devono essere accessibili dal basso affinché il cassetto inferiore possa essere tolto a scopo di manutenzione. Se gli elementi SmartLine non sono accessibili dal basso, il materiale isolante per le fessure deve essere rimosso affinché essi possano essere smontati.

Profondità piano di lavoro

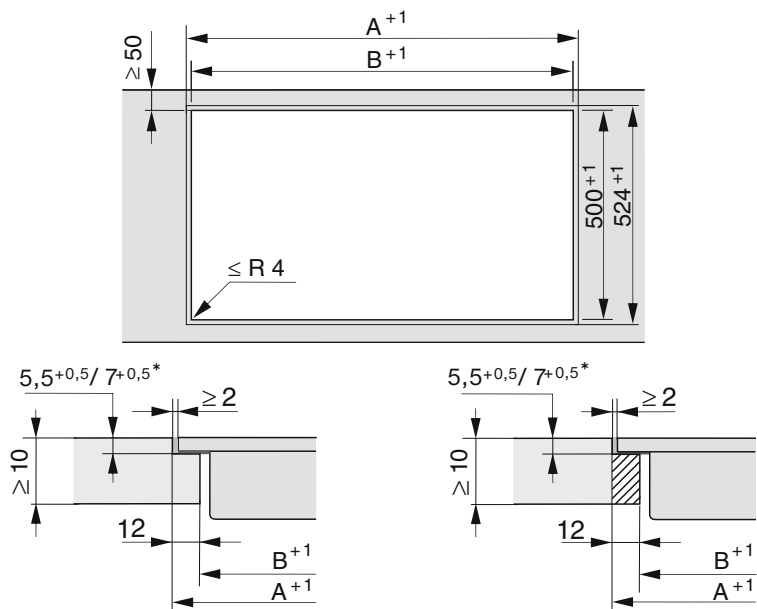
L'aspiratore per piano cottura può essere montato a scelta con il raccordo per il canale di aria a destra o a sinistra.

Profondità minima piano di lavoro con

- raccordo a destra 600 mm
- raccordo a sinistra 665 mm

Installazione

Intaglio piano di lavoro – a filo

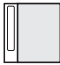
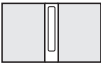







Piano di lavoro in pietra naturale

Piano di lavoro in legno








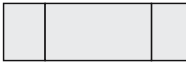
* $7^{+0,5}$ mm per CS 7611 FL

Montaggio con aspiratore per piano cottura

Combinazioni	Numero x larghezza [mm]		Misura A [mm]	Misura B [mm]
	Elementi di cottura	Aspiratore per piano cottura		
	1 x 378	1 x 120	505	481
	2 x 378	1 x 120	886	862
	1 x 378 1 x 620	2 x 120	1250	1226
	3 x 378	2 x 120	1389	1365
	2 x 378 1 x 620	2 x 120	1631	1607
	4 x 378	2 x 120	1770	1746
	1 x 620	2 x 120	869	845

Installazione

Montaggio senza aspiratore per piano cottura

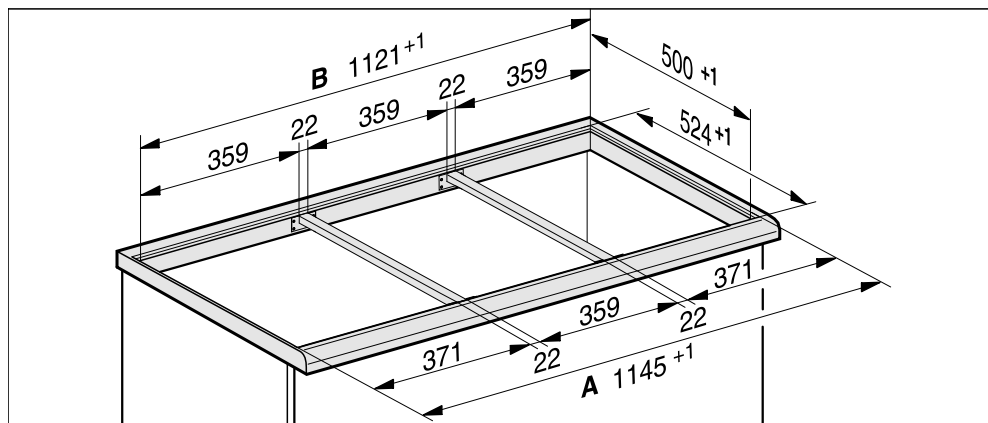
Combinazioni	Numero x larghezza [mm] Elementi di cottura	Misura A [mm]	Misura B [mm]
	1 x 378	383	359
	2 x 378	764	740
	1 x 378 1 x 620	1006	982
	3 x 378	1145	1121
	2 x 378 1 x 620	1387	1363
	4 x 378	1526	1502
	2 x 378 1 x 800	1567	1543
	2 x 378 1 x 936	1703	1679

Listelli intermedi – a filo

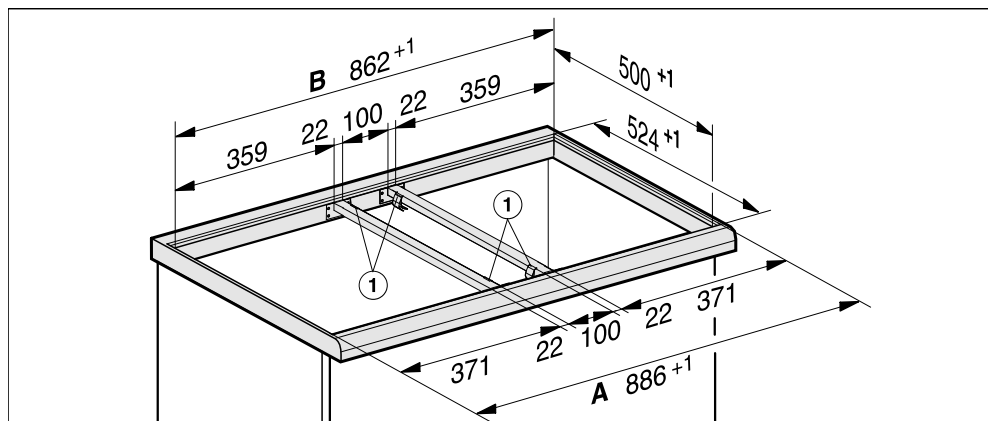
Se si montano più elettrodomestici, è necessario applicare dei listelli intermedi tra di loro.

Sono necessarie le graffe fornite solo per l'incasso di un CSDA 700x FL.

Montaggio di 3 elementi e 2 listelli di copertura



Listelli intermedi aspiratore per piano cottura – a filo

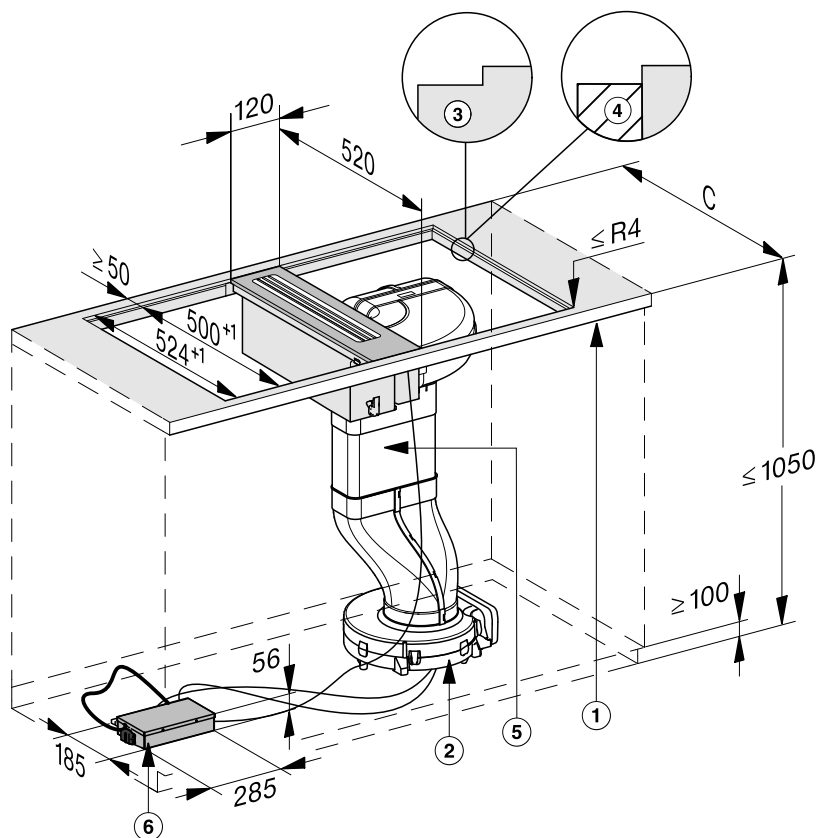


① Ganci

Installazione

Misure d'incasso - a filo

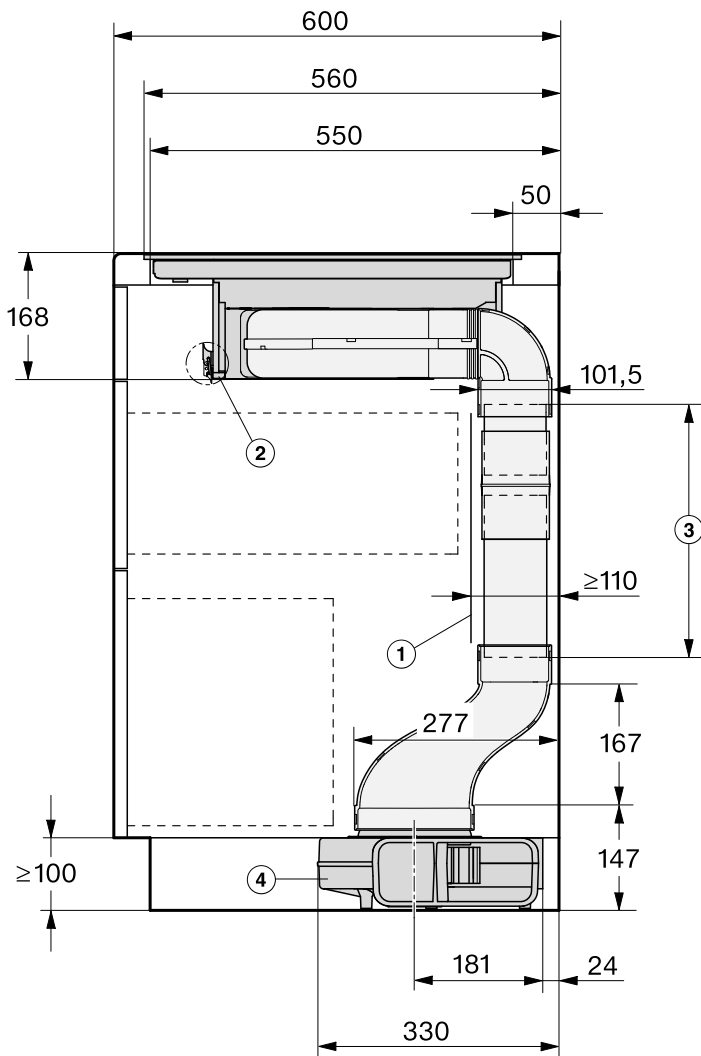
Tutte le misure sono indicate in mm.



- ① Parte anteriore
- ② Aspiratore
Nello zoccolo sul pavimento
- ③ Fresatura a scalino (immagini dei dettagli v. cap. "Installazione", par. "Intaglio piano di lavoro - a filo")
- ④ Listello in legno 12 mm (non fornito, immagini dei dettagli v. cap. "Installazione", par. "Intaglio piano di lavoro - a filo")
- ⑤ Canale aria
(accessori in dotazione)
- ⑥ E-Box

Misure canale aria - a filo - profondità piano di lavoro 600 mm

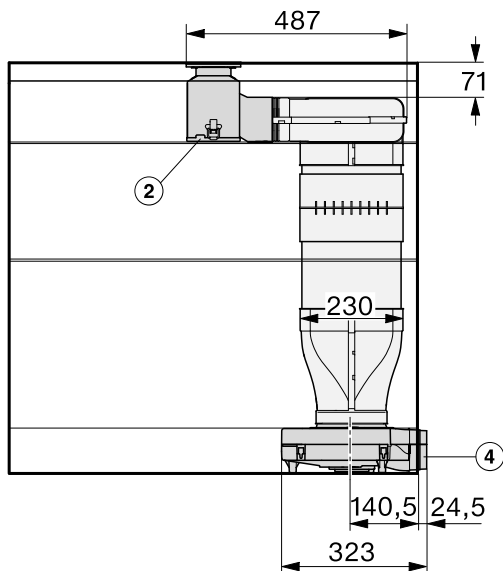
Vista laterale



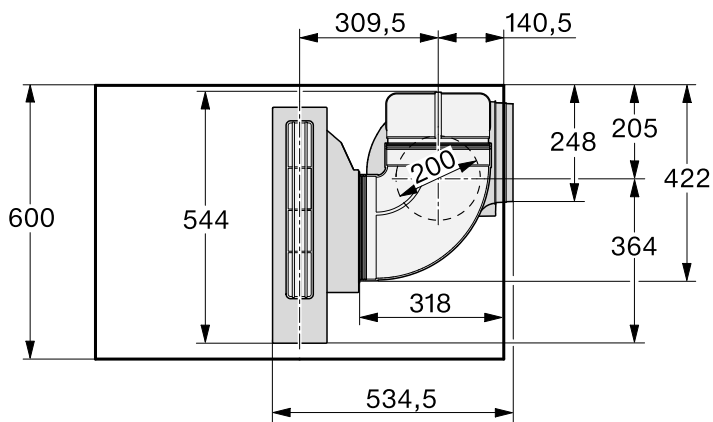
Installazione

- ① La parete posteriore del corpo deve essere amovibile per gli interventi di servizio.
Per la guida del canale di sfiato tra la parete del corpo e una parete dell'ambiente o un mobile adiacenti deve essere mantenuta una distanza minima di 110 mm.
- ② La vaschetta di raccolta estraibile deve essere accessibile dopo l'incasso.
Per l'estrazione occorre aprire davanti e dietro 2 chiusure rapide.
- ③ La lunghezza del canale deve essere adattata in base all'altezza del mobile base. Fornitura standard 500 mm
Montaggio compensazione lunghezza, v. cap. "Installazione", voce "Incasso - a filo"
- ④ Aspiratore
Nello zoccolo sul pavimento

Vista frontale



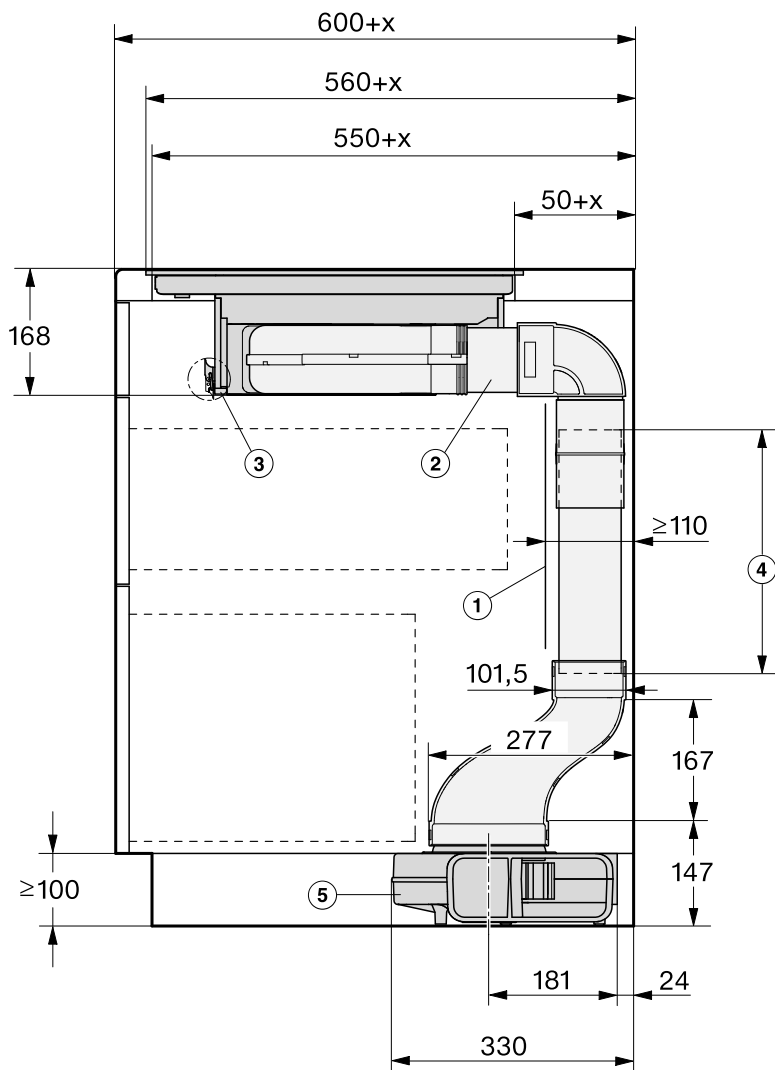
Vista dall'alto



Installazione

Misure canale aria - a filo - profondità piano di lavoro maggiore di 600 mm

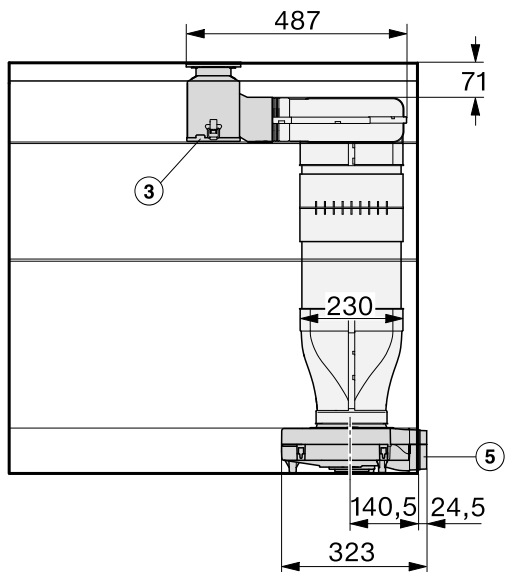
Vista laterale - allacciamento canale aria a destra



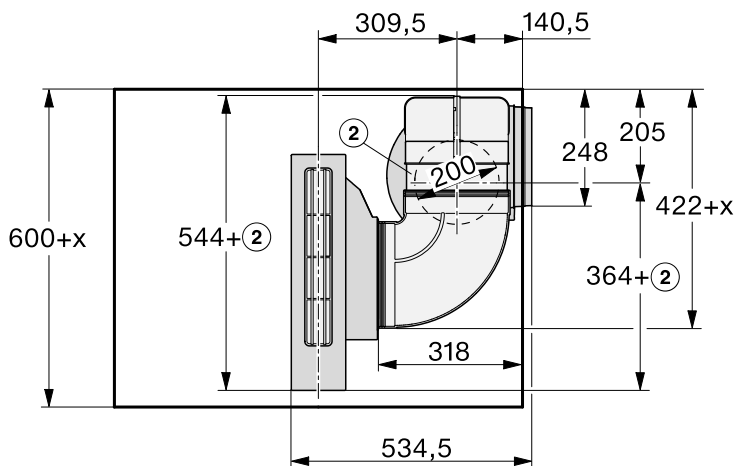
- ① La parete posteriore del corpo deve essere amovibile per gli interventi di servizio.
Per la guida del canale di sfiato tra la parete del corpo e una parete dell'ambiente o un mobile adiacenti deve essere mantenuta una distanza minima di 110 mm.
 - ② Elemento intermedio del canale, adattato alla profondità del piano di lavoro
 - ③ La vaschetta di raccolta estraibile deve essere accessibile dopo l'incasso.
Per l'estrazione occorre aprire davanti e dietro 2 chiusure rapide.
 - ④ La lunghezza del canale deve essere adattata in base all'altezza del mobile base. Fornitura standard 500 mm
Montaggio compensazione lunghezza, v. cap. "Installazione", voce "Incasso - a filo"
 - ⑤ Aspiratore
Nello zoccolo sul pavimento
- x Misura relativa alla profondità piano di lavoro superiore a 600 mm

Installazione

Vista frontale - allacciamento canale aria a destra

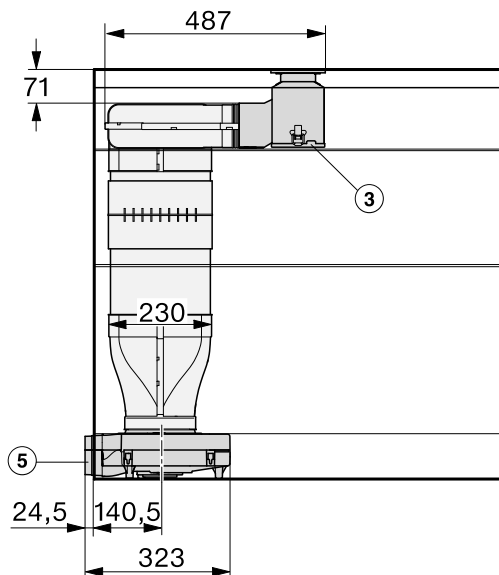


Vista dall'alto - allacciamento canale aria a destra

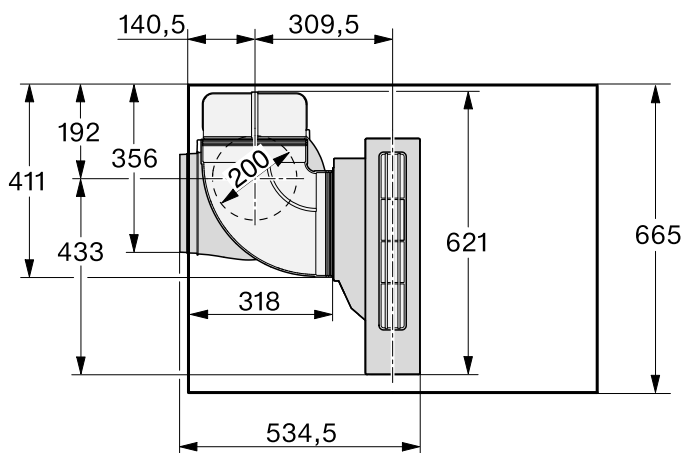


Se si desidera montare il canale dell'aria a sinistra dell'aspiratore, la profondità del piano di lavoro deve essere di almeno 665 mm.

Vista frontale - allacciamento canale aria a sinistra



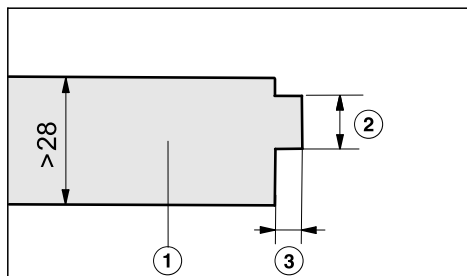
Vista dall'alto - allacciamento canale aria a sinistra



Installazione

Incasso – a filo

Se lo spessore del piano di lavoro è superiore a 28 mm, intagliare il piano di lavoro sul lato d'incasso (a destra o a sinistra) sul lato inferiore.

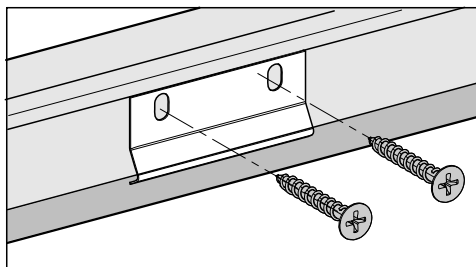


- ① Piano di lavoro
- ② max. 24 mm
- ③ 12 mm

Fissare l'angolare

Fissare 1 angolare (allegato al listello intermedio) relativamente al lato di incasso al centro sul lato destro o sinistro dell'intaglio.

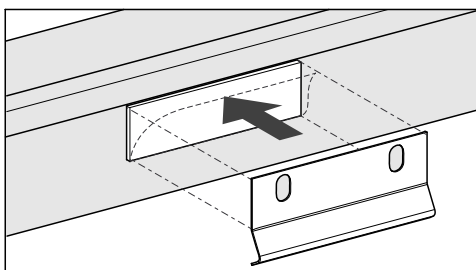
Piano di lavoro in legno



- Applicare l'angolare a filo al bordo superiore del livello inferiore della fresatura a gradino.
- Fissare l'angolare con le viti in legno allegate 3,5 x 25 mm.

Piano di lavoro in pietra naturale

Per fissare l'angolare è necessario del nastro biadesivo forte (non in dotazione).



- Applicare il nastro adesivo al bordo superiore del livello inferiore della fresatura a gradino.
- Applicare l'angolare a filo al bordo superiore del livello inferiore della fresatura a gradino.
- Premere bene l'angolare contro la superficie.

Predisporre il piano di lavoro

- Praticare l'intaglio nel piano di lavoro. Rispettare le distanze di sicurezza (v. cap. "Installazione", par. "Distanze di sicurezza").
- Sigillare le superfici di intaglio dei **piani di lavoro in legno** con lacca speciale, caucciù siliconato oppure resina impregnante per impedire che l'umidità possa gonfiarle. Il materiale di guarnizione deve essere resistente alle alte temperature.

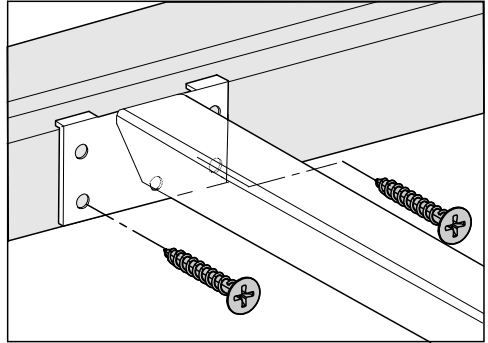
Accertarsi che questi materiali non giungano sulla superficie del piano di lavoro.

- Fissare nei piani di lavoro in legno i listelli in legno 5,5 mm sotto il bordo superiore del piano di lavoro. Per la CS 7611 FL fissare il listello in legno 7 mm sotto il bordo superiore del piano di lavoro.

Montare i listelli di copertura

Utilizzare i fori centrali per le viti se a destra o a sinistra accanto al listello intermedio si montano i seguenti elementi SmartLine: CS 7611, CS 7641, CS 7101(-1), CS 7102(-1)

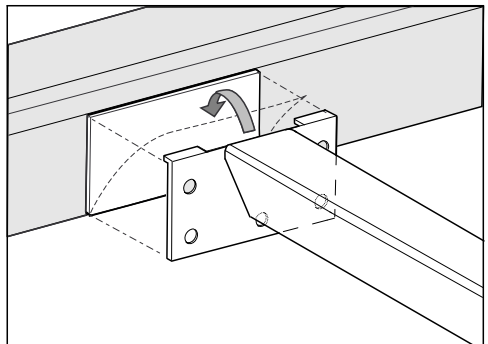
Piano di lavoro in legno



- Appoggiare i listelli di copertura a filo del livello inferiore della fresatura a gradino.
- Fissare i listelli intermedi con le viti per legno 3,5 x 25 mm in dotazione.

Piano di lavoro in pietra naturale

Per fissare i listelli di copertura è necessario del nastro biadesivo forte (non in dotazione).

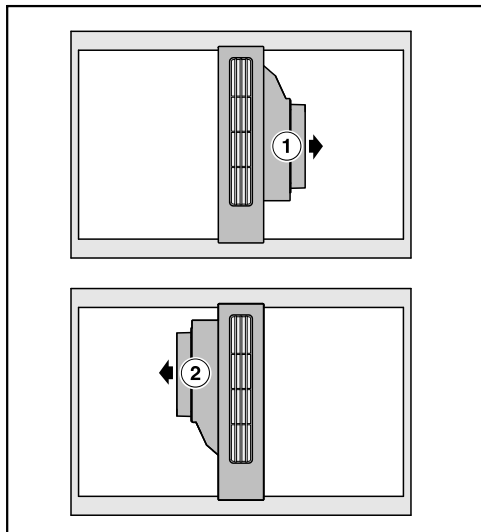


- Applicare il nastro adesivo al livello inferiore della fresatura a gradino.
- Appoggiare i listelli di copertura a filo del livello inferiore della fresatura a gradino.
- Premere i listelli di copertura.

Installazione

Montare l'aspiratore per piano cottura

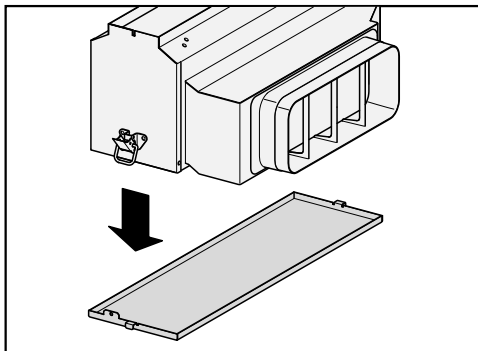
L'aspiratore per piano cottura può essere montato a scelta con il raccordo per il canale di aria a destra o a sinistra.



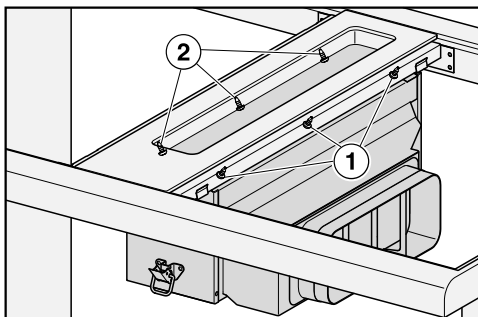
① Raccordo canale di aria a destra

② Raccordo canale di aria a sinistra

- Incollare il nastro di guarnizione fornito sotto il bordo della copertura. Non applicare il nastro di guarnizione sotto tensione.
- Applicare i ganci sui listelli di copertura.
- Far passare la linea di controllo dei comandi tra i listelli di copertura verso il basso.
- Applicare la copertura sui listelli.



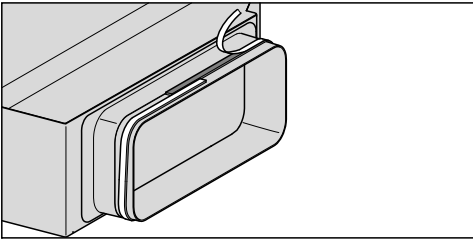
- Rimuovere la vaschetta per raccogliere il grasso dall'involucro.



- Fissare l'involucro dall'interno con le viti ① a destra e a sinistra ② (rispettivamente 3).
- Fissare la vaschetta di raccolta grassi.

Montare il canale dell'aria

- Montare il canale dell'aria.



- Incollare il nastro adesivo fornito sul bocchettone di sfiato se il condotto di sfiato non poggia ermeticamente sul bocchettone.

Tenere conto che il canale dell'aria dopo l'incasso non è sotto tensione meccanica.

Compensazione in lunghezza

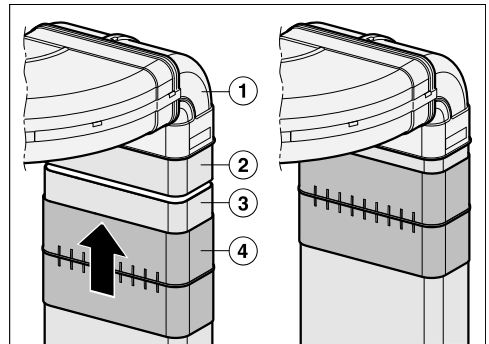
La compensazione in lunghezza ④ facilita i lavori di riparazione e gli interventi dell'assistenza tecnica. La posizione di montaggio della compensazione in lunghezza dipende dalla profondità del piano di lavoro.

Compensazione in lunghezza - profondità del piano di lavoro 600 mm

La compensazione in lunghezza non è adatta.

L'elemento del canale ② deve essere lungo almeno 100 mm.

- Dividere il canale piatto in 2 pezzi adattandolo alla posizione di montaggio. Il pezzo superiore deve avere una lunghezza minima di 100 mm.

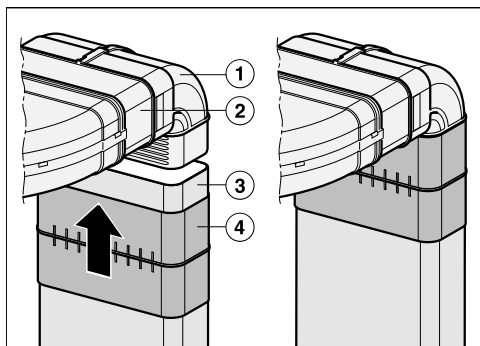


- Infilare il gomito corto ① nel gomito orizzontale.
- Collegare il pezzo del canale ② con il gomito corto ①. Fissare il collegamento con il nastro di guarnizione.
- Adattare il pezzo del canale rimasto ③ all'altezza del mobile base.
- Spostare la compensazione in lunghezza ④ sul pezzo di canale adattato ③. Tenere il pezzo di canale adattato ③ sotto il pezzo di canale sul gomito ②. Spostare la compensazione in lunghezza ④ sul pezzo di canale sul gomito ②. Fissare il collegamento con il nastro di guarnizione.

Installazione

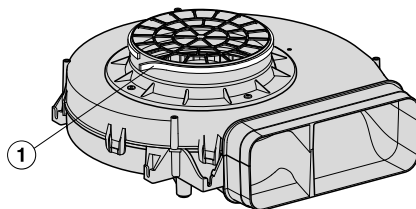
Compensazione in lunghezza - profondità del piano di lavoro superiore a 600 mm

- Dividere il canale piatto in 2 pezzi. 1 pezzo deve corrispondere alla differenza tra 600 mm e la profondità del piano di lavoro.



- Infilare il pezzo del canale (2) nel gomito orizzontale (1).
- Collegare il pezzo del canale (2) con il gomito corto (1). Fissare il collegamento con il nastro di guarnizione.
- Adattare il pezzo del canale rimasto (3) all'altezza del mobile base (4).
- Spostare la compensazione in lunghezza (4) sul pezzo di canale adattato (3). Tenere il pezzo di canale adattato (3) sotto il gomito corto (1). Spostare dal basso la compensazione in lunghezza (4) sopra il gomito corto (1). Fissare il collegamento con il nastro di guarnizione.

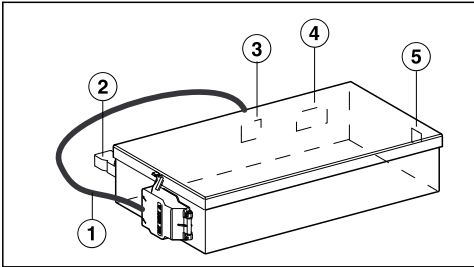
Montare il motore dell'aspiratore



- ① Guarnizione

- Incollare il nastro adesivo fornito sul bocchettone dell'aspiratore.

E-Box



- ① Cavo di alimentazione
- ② Allacciamento contatto finestra
- ③ Boccia di allacciamento cavo tensione a carico aspiratore
- ④ Boccia di allacciamento cavo elettronica aspiratore
- ⑤ Boccia di allacciamento cavo unità di comando

Allacciamento al contatto finestra, se necessario

⚠ Il collegamento per il contatto a finestra è in tensione!

Gravi danni alle persone a causa di scosse elettriche!

Staccare l'aspiratore per piano cottura dalla rete elettrica prima di allacciare il sistema di attivazione.

Il cavo di alimentazione del sistema di attivazione può essere allacciato solo da un elettricista qualificato.

Il cavo di alimentazione del sistema di attivazione deve corrispondere al modello H03VV-F 2x0,75 mm² e deve essere lungo al max. 2,0 m.

Il sistema di attivazione deve essere dotato di un contatto di chiusura a potenziale zero adatto a 230 V, 1 A. Quando è acceso l'aspiratore non è in funzione.

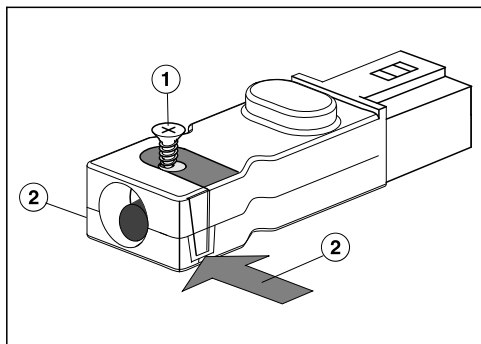
Utilizzare solo sistemi di attivazione radio testati e abilitati DIBt (p.es. interruttore contatto finestra, pressostato sottopressione) e farli abilitare da personale specializzato e autorizzato (spazzacamino abilitato).

Il sistema di attivazione deve essere adatto al funzionamento con un motore BLDC.

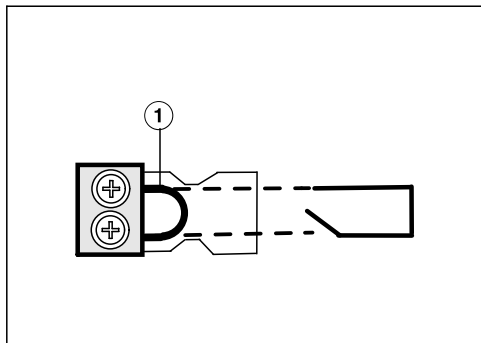
È necessaria la rispettiva documentazione del sistema di attivazione esterno per eseguire un allacciamento e un funzionamento privi di rischi.

Installazione

- Allentare il nasello di arresto ed estrarre la spina.



- Svitare la vite (1) del dispositivo fermacavo e sbloccare l'involucro sui due lati (2).
- Aprire l'involucro.
- Togliere i tappi.



- Sostituire il ponte (1) con un cavo di alimentazione del sistema di attivazione.
- Chiudere l'involucro.
- Riavvitare la vite del dispositivo fermacavo.
- Reinscrivere la spina.

Allacciare l'E-Box

- Allacciare i cavi di tensione a carico e elettronica aspiratore all'E-box e all'aspiratore.
- Allacciare il cavo unità di comando all'E-Box.

Le posizioni di innesto sono costruite in modo tale da non poter essere scambiate.

- Collegare l'aspiratore per piano cottura alla rete elettrica.
- Controllare il funzionamento dell'aspiratore per piano cottura.

Applicare materiale isolante nelle fessure

- Spruzzare nelle fessure tra i singoli elementi SmartLine e in caso di incasso a filo inoltre tra gli elementi SmartLine e il piano di lavoro del materiale isolante in silicone resistente alle alte temperature (min. 160 °C).

Materiale per riempire le fughe non adatto può danneggiare la pietra naturale.

Per la pietra naturale e le piastrelle in pietra naturale utilizzare esclusivamente una guarnizione in silicone adatta a questo tipo di materiale. Attenersi alle istruzioni del produttore.

Conduttura di evacuazione dell'aria

⚠ Se l'aspiratore deve funzionare in presenza di fuochi alimentati con aria ambiente, a determinate condizioni può sussistere il pericolo di intossicazione!

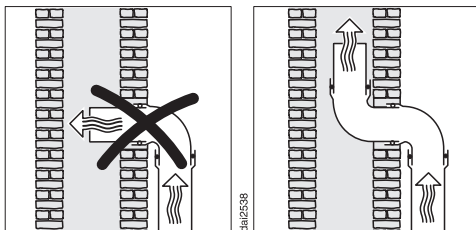
Leggere attentamente il capitolo "Istruzioni per la sicurezza e avvertenze".

In caso di dubbi chiedere conferma sulla sicurezza del funzionamento a uno spazzacamino competente.

L'aspiratore per piano cottura è dotato di un allacciamento a evacuazione 222 x 89 mm.

- Per il condotto di sfiato utilizzare solo tubi lisci o tubi flessibili in materiale non infiammabile.
- Per garantire la maggiore portata possibile e una bassa rumorosità, tenere presente quanto segue:
 - la sezione del condotto di evacuazione non deve essere più piccolo rispetto alla sezione del bocchettone di evacuazione (v. misure apparecchio).
 - Il condotto di sfiato deve essere più corto e diritto possibile.
 - Utilizzare solo curve ad ampio raggio.
 - Non piegare, né comprimere in alcun punto il condotto di sfiato.
 - Assicurarsi che tutti i raccordi siano stabili ed ermetici.

Tenere presente che ogni limitazione del flusso di aria diminuisce la portata aria e comporta maggiori rumori di funzionamento.




- Se l'aria di evacuazione invece viene convogliata in un camino, rivolgere il tubo in direzione di flusso.
- Se il condotto di sfiato viene posato in modo orizzontale, rispettare la pendenza. In questo modo si evita che l'acqua di condensa rifluisca nell'aspiratore.
- Se il condotto di scarico dell'aria passa attraverso ambienti freddi come soffitte ecc. è possibile che ci siano degli sbalzi di temperatura all'interno delle singole aree. Potrebbe quindi formarsi acqua di condensa. In questo caso è necessario isolare il condotto di sfiato.

Installazione

Allacciamento elettrico

L'elemento SmartLine viene fornito pronto per essere allacciato alla rete elettrica tramite cavo e presa di sicurezza (Schuko).


Posizionate l'elemento SmartLine in modo che la presa sia liberamente accessibile. Se la presa non fosse accessibile, assicurarsi che al momento dell'installazione sia presente un dispositivo di separazione per ogni polo.

 Pericolo di incendio in caso di surriscaldamento.

Il collegamento dell'elemento SmartLine a prese multiple e prolunghe può causare un sovraccarico dei cavi.

Per ragioni di sicurezza non utilizzare prese multiple e prolunghe.

L'impianto elettrico deve essere realizzato a regola d'arte (VDE 0100) e nel rispetto delle norme vigenti!

Per motivi di sicurezza si consiglia l'uso di un interruttore automatico differenziale (RCD) del tipo  nell'impianto della casa per l'allacciamento elettrico dell'elemento SmartLine.

Se il cavo di alimentazione elettrica è danneggiato, sostituirlo con un cavo speciale dello stesso tipo (disponibile presso il servizio di assistenza tecnica Miele). Per motivi di sicurezza è necessario che la sostituzione sia effettuata da personale specializzato o dal servizio di assistenza tecnica Miele.

Per l'assorbimento nominale e la protezione, vedere le istruzioni d'uso oppure la targhetta dati. Confrontare questi dati con i dati dell'allacciamento elettrico in loco.

In caso di dubbi rivolgersi a un elettricista qualificato.

È possibile il funzionamento temporaneo o permanente su un sistema di alimentazione di energia elettrica autosufficiente o non sincrono alla rete (come reti autonome, sistemi di backup). Requisito per il funzionamento è che il sistema di alimentazione di energia elettrica rispetti le normative EN 50160 o similari.

Le misure di sicurezza previste nell'impianto domestico e per questo prodotto Miele devono essere garantite per funzionalità e procedure anche col funzionamento autonomo oppure non sincrono alla rete oppure sostituite da misure eguali nell'installazione. Come per esempio descritto nella pubblicazione attuale della VDE-AR-E 2510-2.

Le schede prodotti dei modelli descritti nelle presenti istruzioni d'uso sono allegate di seguito.

Scheda per cappe aspiranti

ai sensi del regolamento delegato (UE) n. 65/2014 e del regolamento (UE) n. 66/2014

MIELE	
Identificativo del modello	CSDA 7001 FL
Consumo annuo di energia (AEC_{hood})	25,3 kWh/anno
Classe di efficienza energetica	A++
Indice di efficienza energetica (EEl_{hood})	35,8
Efficienza fluidodinamica (FDE_{hood})	36,4
Classe di efficienza fluidodinamica	
Da A (efficienza massima) a G (efficienza minima)	A
Efficienza luminosa (LE_{hood})	lx/W
Classe di efficienza luminosa	
Da A (efficienza massima) a G (efficienza minima)	-
Efficienza del filtraggio dei grassi	93,3%
Classe di efficienza del filtraggio dei grassi	
Da A (efficienza massima) a G (efficienza minima)	B
Portata d'aria misurata al punto di massima efficienza	294,5 m ³ /h
Flusso d'aria (potenza min.)	145 m ³ /h
Flusso d'aria (potenza max.)	460 m ³ /h
Flusso d'aria (in modo intenso o boost)	560 m ³ /h
Flusso d'aria massimo	560 m ³ /h
Pressione dell'aria misurata al punto di massima efficienza	448 Pa
Potenza sonora ponderata A delle emissioni di rumore (potenza min.)	39 dB
Potenza sonora ponderata A delle emissioni di rumore (potenza max.)	65 dB
Potenza sonora ponderata A delle emissioni di rumore (in modo intenso o boost)	69 dB
Potenza elettrica assorbita al punto di massima efficienza	100,6 W
Consumo di energia in modo spento (P_o)	W
Consumo di energia in modo standby (P_s)	0,30 W
Potenza nominale del sistema di illuminazione	0,0 W
Illuminamento medio del sistema di illuminazione sulla superficie di cottura	0 lx
Fattore di incremento nel tempo	0,7

Il Contact Center è a disposizione per una consulenza personalizzata sui nostri prodotti per rispondere con competenza e professionalità a qualsiasi richiesta di informazione.

Il consumatore può inoltre essere messo automaticamente in contatto con il centro di assistenza tecnica autorizzato più vicino per richiedere un intervento.

Per gettare uno sguardo sul mondo Miele e lasciarsi coinvolgere dall'eleganza e dalla funzionalità dei nostri elettrodomestici, ma anche per conoscere gli accessori, i servizi e vantaggi esclusivi che Miele riserva ai suoi clienti.

Miele Italia S.r.l.

Strada di Circonvallazione, 27
39057 S. Michele-Appiano (BZ)

Centri di assistenza tecnica autorizzati Miele in tutte le regioni italiane.

Produttore: Miele & Cie. KG, Carl-Miele-Straße 29, 33332 Gütersloh - Germania



Servizio Clienti

0471 670505



www.miele.it

info@miele.it

CSDA 7001 FL

it-IT

M.-Nr. 11 478 860 / 03