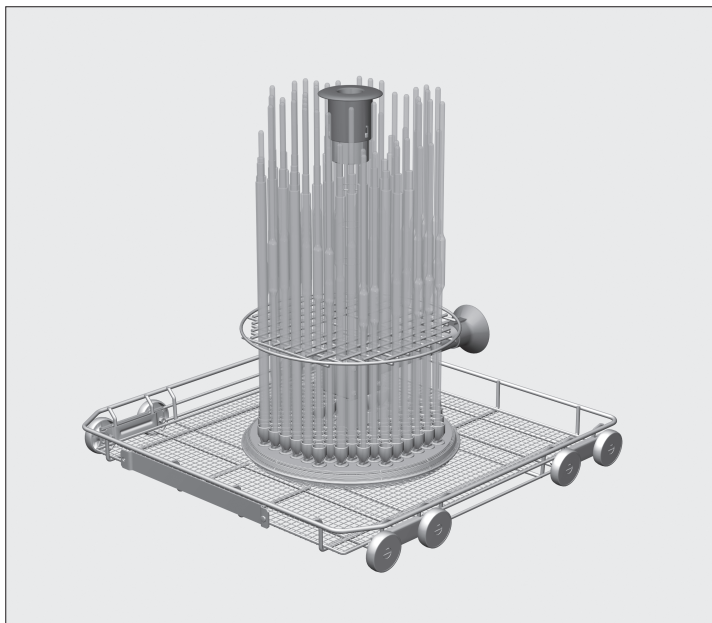


### Varusteet:

Suorasuihkuvaunu, K 502, L 533, S 516 mm, vaunussa E 408 lisäksi liitäntä kuumailmakuivausta varten sekä pidike magneettillistalle ML/2 (erikseen ostettava lisävaruste) automaattista vaununtunnistusta varten (G 7835, G 7836, PG 8535 ja PG 8536)



### Käyttötarkoitus:

Suorasuihkuvaunussa voidaan puhdistaa pipettejä, joiden korkeus on enintään 450 mm. Täyttömäärä:

E 406: 116 pipettiä,

E 408: 96 pipettiä.

Pidiketelineen lokeroiden koko on 16 x 16 mm. Lokeroihin voidaan asettaa täyspitkiä enint. 10 ml:n pipettejä tai enint. 25 ml:n mittapipettejä.

Täyspitkien pipettien runko-osat eivät saa ottaa kiinni toisiinsa. Siksi suorasuihkuvaunua ei aina voida täyttää enimmäistäyttömäärään saakka.

Koneelliset puhdistusmenetelmät on tarkoitettu vain laboratoriotavaralle, jotka valmistajan mukaan kestävät koneellisen desinfiointin.

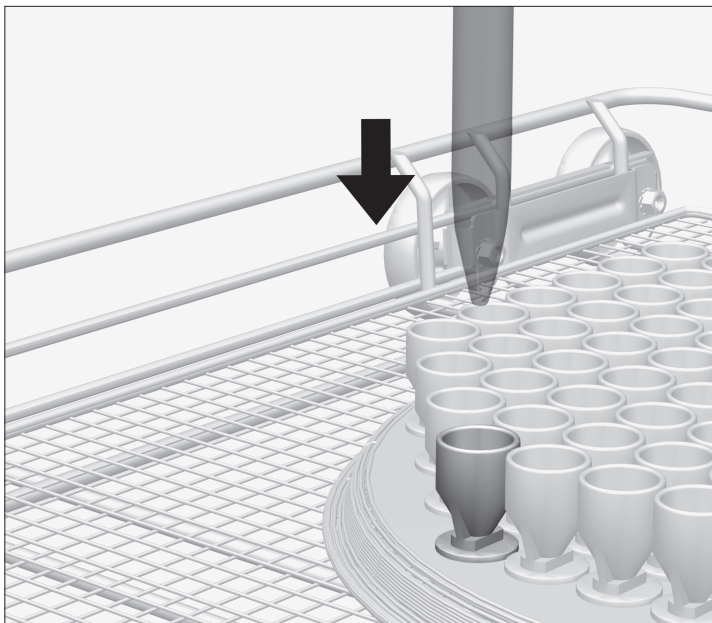
⚠ Noudata ehdottomasti laboratoriotavaran puhdistusautomaatin käyttöohjeessa mainittuja tärkeitä turvallisuusohjeita sekä laboratoriotavaroiden valmistajan puhdistusohjeita.

Puhdistuksen aikana rikkoutunut lasi voi aiheuttaa vaarallisia loukkaantumisia.

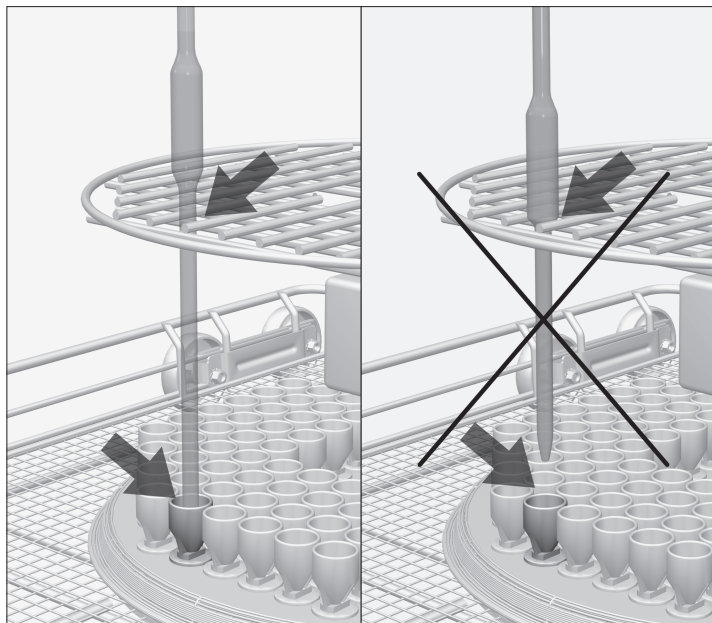
Tarkista puhdistustulos käyttökohteen edellyttämällä tavalla, pelkkä silmämääräinen tarkistus ei välttämättä riitä.

⚠ Käytä ohjelmaa LAB-PIPETIT tai lisää sisään-otettavan veden määrää käyttämässäsi pesuohjelmissa:  
G 7836, PG 8536 = + 5 l  
G 7835, G 7883, G 7883 cd, G 7893, PG 8535 = + 6 l.

### Pipettien asettaminen:



- Aseta pipetit pidiketelineen ritilän läpi siten, että pipettien kärki tulee alhaalla olevan pidikesuppilon sisään.

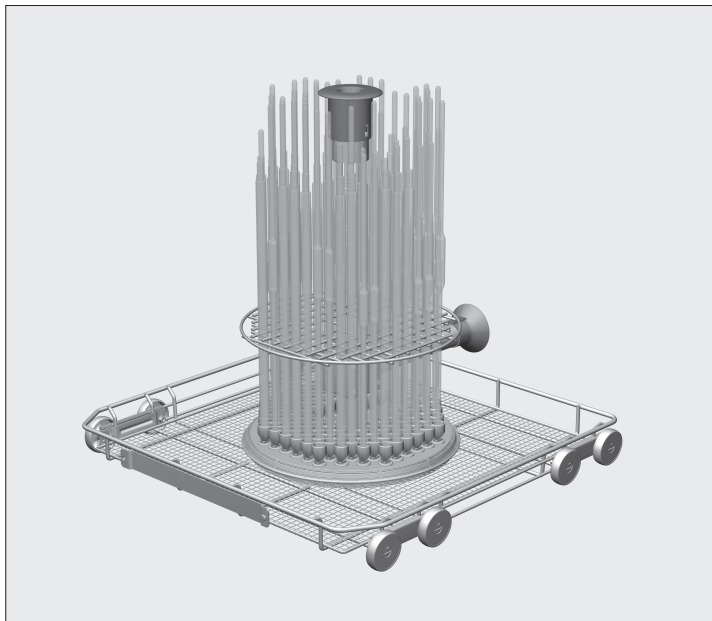


### Täyspitkät pipetit:

- Jos pipetin runko ei mahdu pidiketelineen ritilän läpi, pipetin alemman putken on oltava niin pitkä, että pipetin kärki ulottuu pidikesuppilon sisään.

## I leveransen ingår

Injektorvagn, H 502, B 533, T 516 mm, E 408 med anslutning för varmluftstorkning och hållare för magnetlist ML/2 (extra tillbehör) för den automatiska vagnavkänningen (G 7835, G 7836, PG 8535 och PG 8536).



## Användningsområde

Med injektorvagnen kan pipetter som är max 450 mm höga diskas. Kapacitet:

E 406: 116 pipetter,

E 408: 96 pipetter.

Hållarramens fack har ett mått på 16 x 16 mm. I dessa fack kan vollpipetter som rymmer upp till 10 ml eller mätpipetter som rymmer upp till 25 ml ställas.

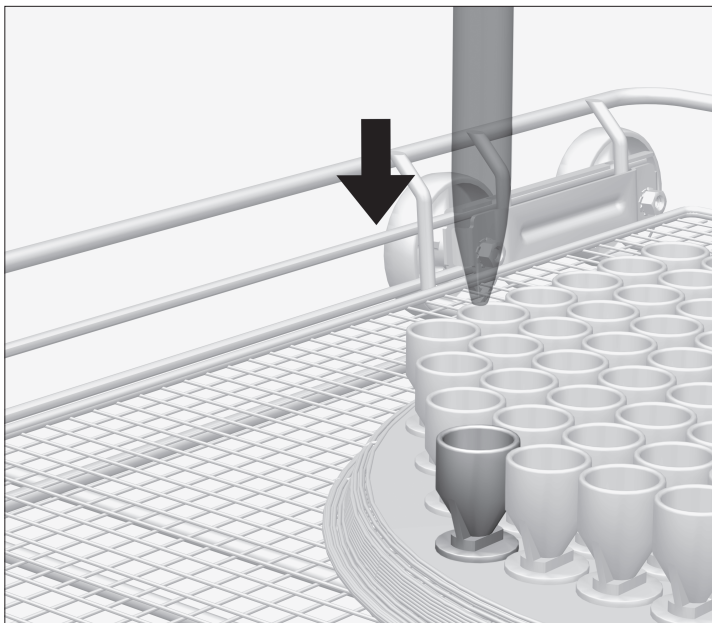
Vollpipetterna får inte komma åt varandra. Injektorvagnens kapacitet kan på så vis minska.

Programmen är endast lämpliga för laborieutrustning vilka av tillverkaren är deklarerade som disk- och desinfektionsbara.

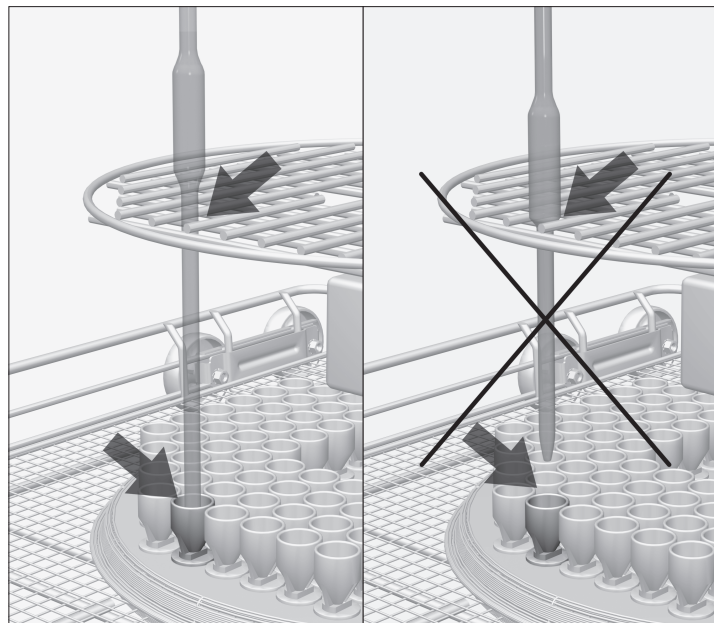
⚠ Beakta ovillkorligen säkerhetsanvisningarna och varningarna i bruksanvisningen till labdiskdesinfektorn samt tillverkarens anvisningar till laborieutrustningen. Glas som går sönder under diskning kan leda till svåra olyckor. Diskresultatet ska kontrolleras vid behov och detta inte bara visuellt.

⚠ Använd programmet LAB-PIPETTER eller höj vattenmängden i de program som används:  
G 7836, PG 8536 = + 5 liter.  
G 7835, G 7883, G 7883 cd, G 7893, PG 8535 = + 6 liter.

## Placera pipetterna



■ Ställ pipetterna i var sin hållare med spetsen neråt genom hållargallret.



## Vollpipetter

■ Om pipetterna inte passar genom hållargallret måste utloppsröret vara så långt att pipettens spets når ner till hållaren.