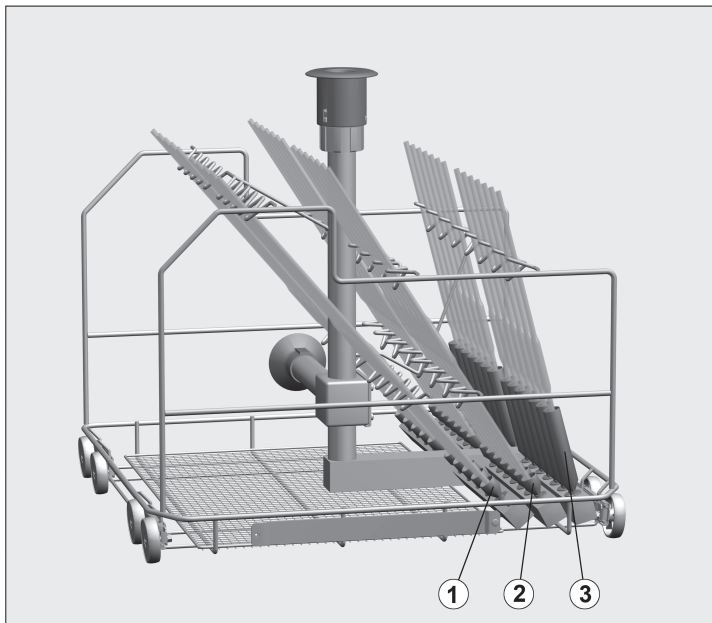


### Varusteet:

Suorasuihkuvaunu, K 502, L 535, S 515 mm, vaunussa E 405/1 lisäksi liitäntä kuumailmakuivausta varten sekä pidike magneettilistalle ML/2 (erikseen ostettava lisävaruste) automaattista vaununtunnistusta varten (G 7835, G 7836, PG 8535 ja PG 8536)



### Käyttötarkoitus:

Suorasuihkuvaunussa voidaan puhdistaa ja desinfioida erilaisia pipettejä. Täyttömäärät:

Rivi	Pituus enint. [mm] *	Kpl	Tilavuus [ml]
1	550	10	10 - 100
2	500	14	10 - 25
3	440	14	1 - 10

\* Pipetit eivät saa nousta tulovesiputkea tai suorasuihkuvaunun reunaa ylemmäksi.

Koneelliset puhdistusmenetelmät on tarkoitettu vain laboratoriotavaralle, jotka valmistajan mukaan kestävät koneellisen desinfiointin.

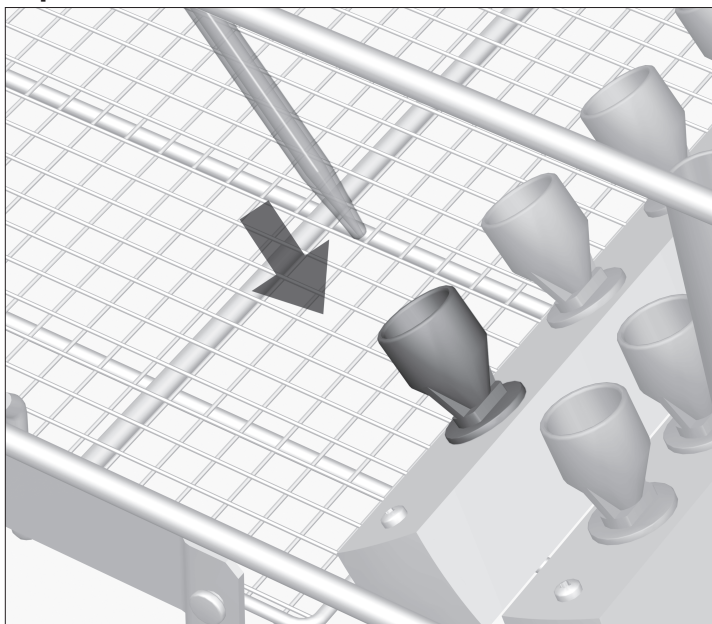
⚠ Noudata ehdottomasti laboratoriotavaran puhdistusautomaatin käyttöohjeessa mainittuja tärkeitä turvallisuusohjeita sekä laboratoriotavaroitten valmistajan puhdistusohjeita.

Puhdistuksen aikana rikkoutunut lasi voi aiheuttaa vaarallisia loukkaantumisia.

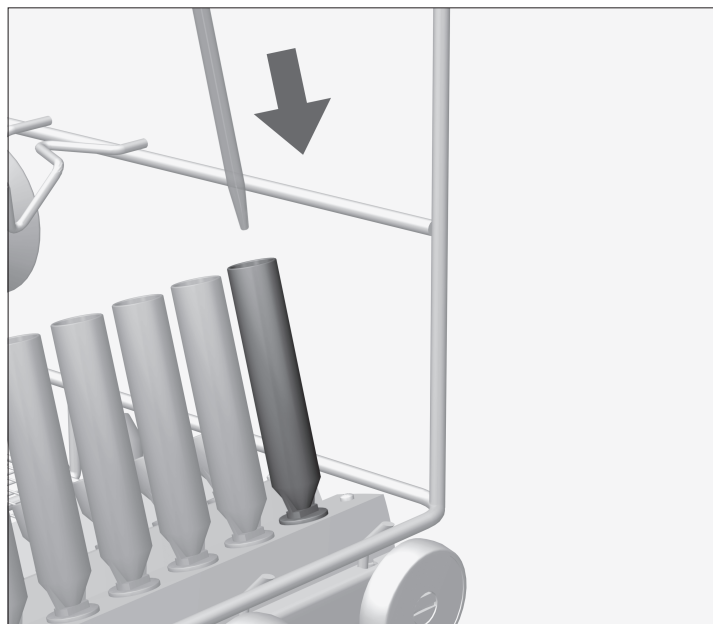
Tarkista puhdistustulos käyttökohteen edellyttämällä tavalla, pelkkä silmämääräinen tarkistus ei välttämättä riitä.

⚠ Käytä ohjelmaa LAB-PIPETIT tai lisää sisään-otettavan veden määrää käyttämässäsi pesuohjelmissa:  
G 7836, PG 8536 = + 5 l  
G 7835, G 7883, G 7883 cd, G 7893, PG 8535 = + 6 l.

### Pipettien asettaminen:



- Aseta pipetit kärki alaspäin alhaalla olevien pidikesuppiloiden sisään.
- Aseta pipettien yläosa pidiketueissa olevaan vastaavaan koloon.

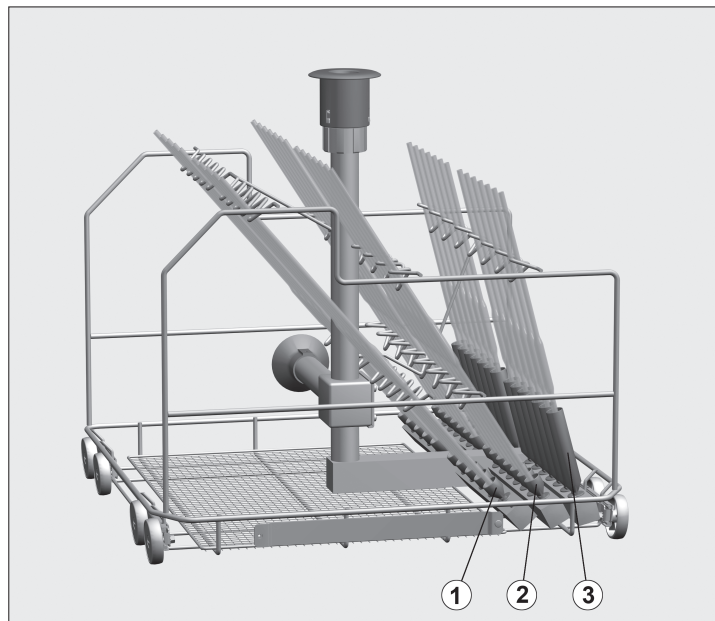


- Aseta pienet pipetit (tilavuus 1 - 5 ml) suorasuihkuvaunun rivillä ③ oleviin huuhteluhylysihin.

Pesuvien paine saattaisi muuten työntää nämä pipetit irti riveillä ① ja ② olevista pidikesuppiloista.

### I leveransen ingår

Injektorvagn, H 502, B 535, T 515 mm, E 405/1 med anslutning för varmluftstorkning och hållare för magnetlist ML/2 (extra tillbehör) för den automatiska vagnavkänningen (G 7835, G 7836, PG 8535 och PG 8536).



### Användningsområde

Flera olika pipetter kan diskas i injektorvagnen. Kapacitet

Rad	Max längd [mm] *	Antal	Volym [ml]
1	550	10	10 till 100
2	500	14	10 till 25
3	440	14	1 till 10

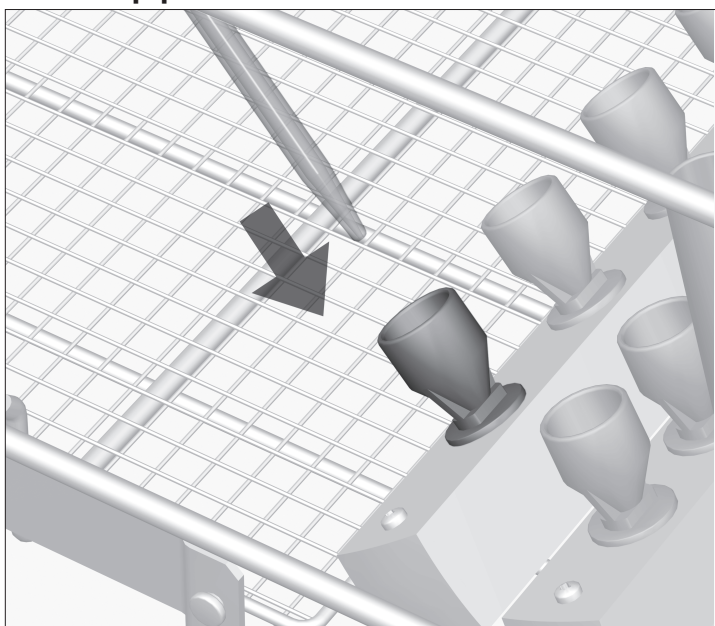
\* Pipetterna får inte sticka ut över tillloppsroret eller injektorvagnens kant.

Programmen är endast lämpliga för laboratorieutrustning vilka av tillverkaren är deklarerade som disk- och desinfektionsbara.

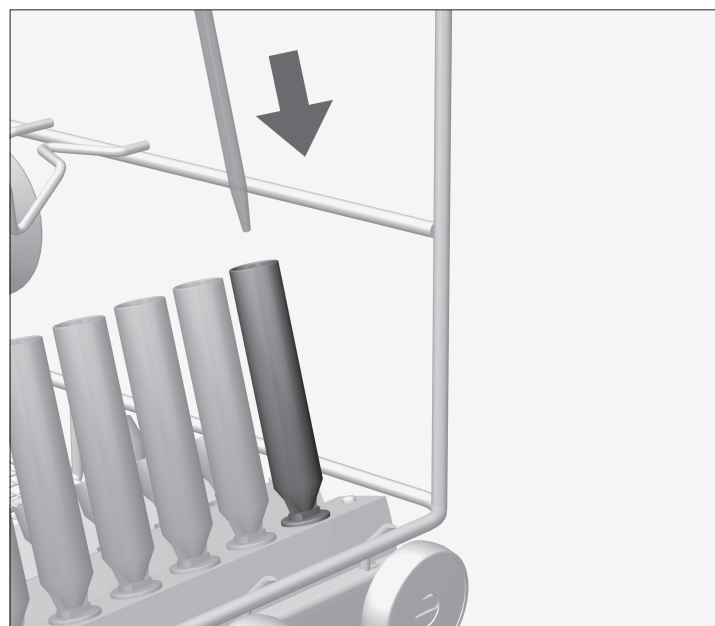
⚠ Beakta ovillkorligen säkerhetsanvisningarna och varningarna i bruksanvisningen till labdiskdesinfektorn samt tillverkarens anvisningar till laboratorieutrustningen. Glas som går sönder under diskning kan leda till svåra olyckor. Diskresultatet ska kontrolleras vid behov och detta inte bara visuellt.

⚠ Använd programmet LAB-PIPETTER eller höj vattenmängden i de program som används.  
G 7836, PG 8536 = + 5 liter.  
G 7835, G 7883 cd, G 7893, PG 8535 = + 6 liter.

### Placera pipetterna



- Ställ pipetterna med spetsen neråt i en hållare.
- Luta den övre delen av pipetten mot respektive fåror i hållaren.



- Placera pipetter som har en volym på 1 till 5 ml i spolhylsorna i rad ③ på injektorvagnen.

Spoltrycket kan trycka ut dessa pipetter ur hållarna i raderna ① och ②.