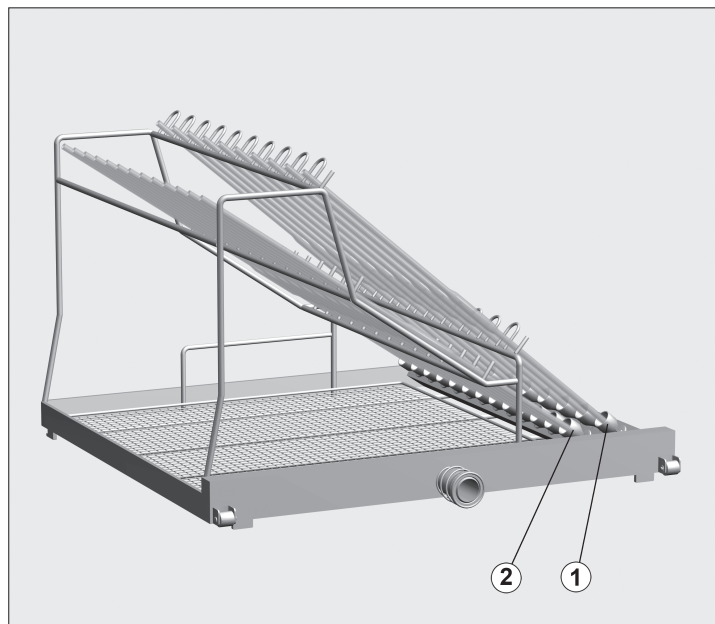


Leverancen omfatter:

1 injektormodul E 746, H 288, B 492, D 496 mm



Anvendelsesområde:

Injektormodulet anbringes på første eller anden etage i modulvogn E 741/1.

Kapacitet:

| Række | Maks længde (mm) * | Antal | Volumen (ml) * | |
|-------|--------------------|-------|----------------|--------------|
| | | | Målepipetter | Fuldpipetter |
| 1 | 560 | 10 | 10 til 50 | 10 til 100 |
| 2 | 490 | 13 | | |

* Pipetterne må ikke rage ud over injektormodulets kant i siden.

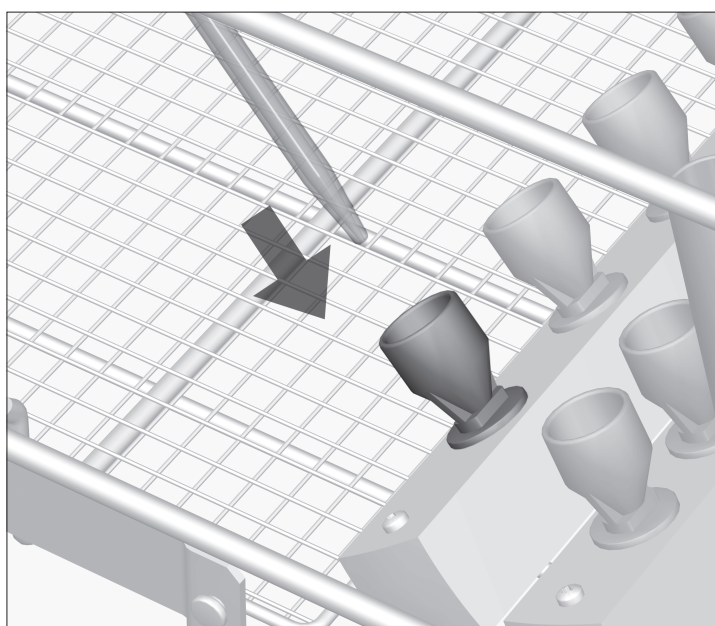
Maskinel rengøring er kun egnet til laboratorieudstyr, der af producenten er erklæret egnet til genanvendelse.

⚠ Sikkerhedsinformationer og advarsler i brugsanvisningen til rengøringsmaskinen til laboratorieudstyr og vejledningen fra producenten af laboratorieudstyret skal følges nøje.

Ved glasbrud under rengøringen kan der være risiko for at komme alvorligt til skade.

Rengøringsresultatet skal i givet fald underkastes en særlig, ikke kun visuel kontrol.

⚠ Vandindløbsmængden bør øges i de anvendte rengøringsprogrammer.



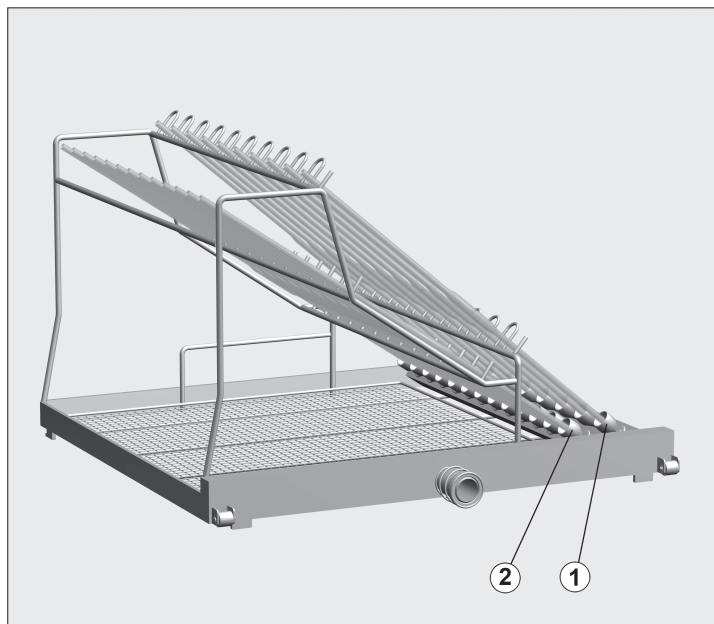
Pipetter placeres:

- Stil pipetterne med spidsen nedad i en holdetragt.
- Placer den øverste ende af pipetterne i de tilsvarende prægninger i stiverne.

Injektormodul E 746 for pipetter

Standardlevering:

1 injektormodul E 746, H 288, B 492, D 496 mm



Anvendelsesområde:

Injektormodulen brukes i nivå 1 eller 2 i modulvognen E 741/1.

Volum:

| Rad | Maks. lengde [mm] * | Antall | Volum [ml] * | |
|-----|---------------------|--------|--------------|-----------------------|
| | | | Målepipetter | Volumetriske pipetter |
| 1 | 560 | 10 | 10 til 0 | 10 til 100 |
| 2 | 490 | 13 | | |

* Pipettene må ikke stikke utenfor sidekanten på injektor-modulen.

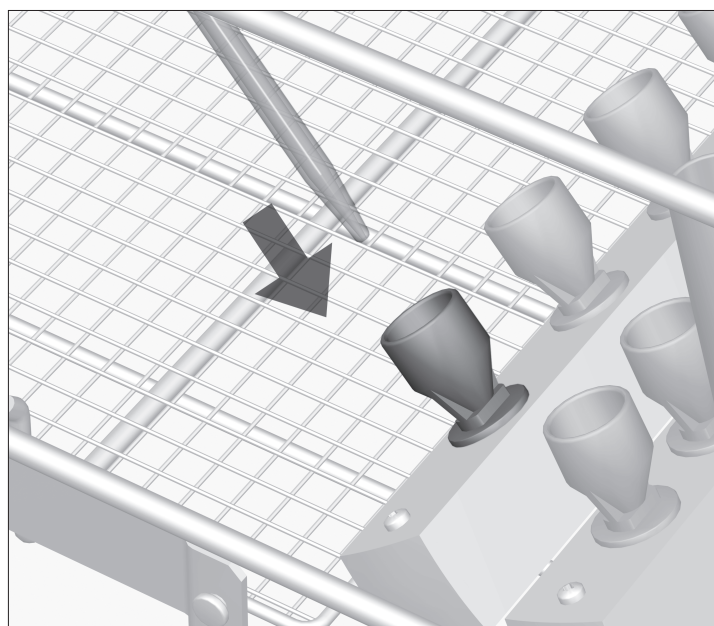
Den maskinelle klargjøringen er kun egnet for laboratorie-utstyr som av produsenten er deklarerert som mulig å klargjøre for gjenbruk.

⚠ Kapittelet "Sikkerhetsregler og advarsler" i bruks-anvisningen for rengjørings- og desinfeksjonsautomaten for laboratorieutstyr og anvisningene fra produsenten av laboratorieutstyret må absolutt følges.

Glass som knuses under klargjøringen kan føre til alvorlige skader.

Rengjøringsresultatet må kontrolleres meget nøye, ikke bare visuelt.

⚠ Vanninntaksmengden må økes i klargjøringsprogrammet som brukes.



Plassering av pipettene:

- Sett pipetten med spissen ned i trakten.
- Legg den øverste delen av pipetten i sporene på støtten.