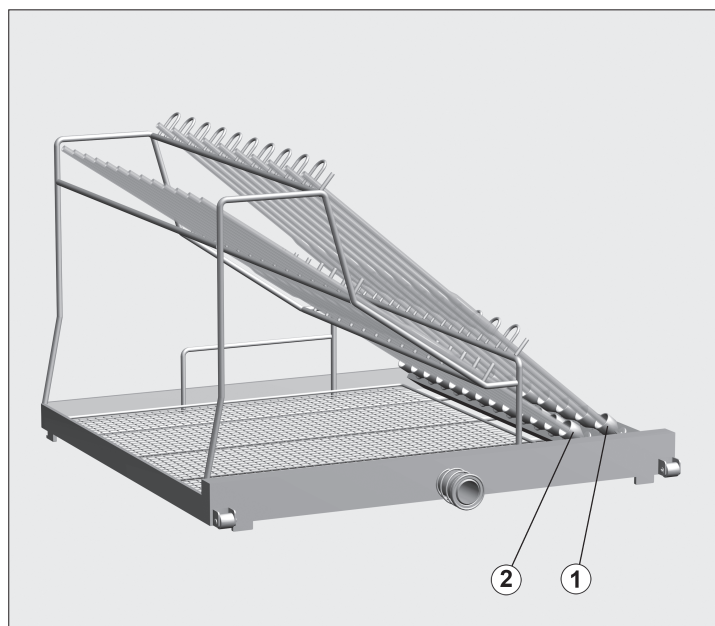


E 746 injector module for pipettes

Items supplied:

1 x E 746 injector module, H 288, W 492, D 496 mm



Intended use:

This injector module is for use in the 1st or 2nd level of the E 741/1 mobile unit.

Capacity:

Row	max. length [mm] *	Quantity	Volume [ml] *	
			Measuring pipettes	Bulb pipettes
1	560	10	10 to 50	10 to 100
2	490	13		

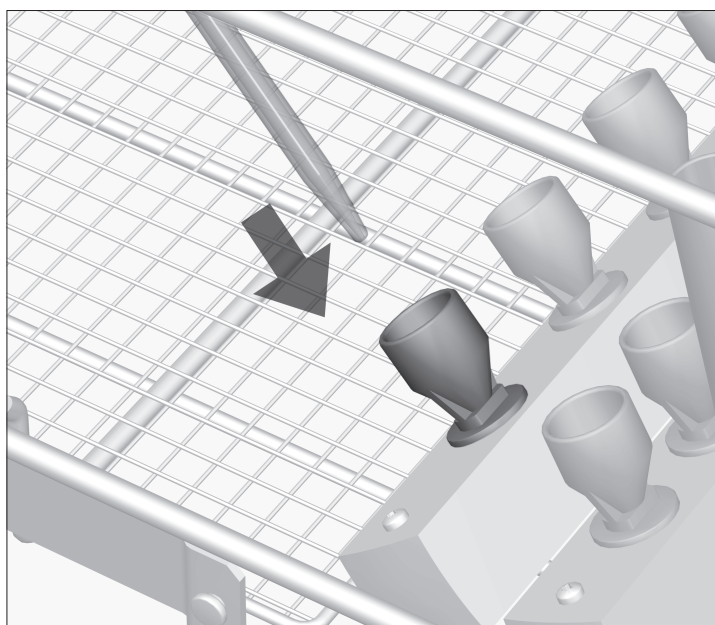
* The pipettes must not extend beyond the sides of the injector module.

This mobile injector unit should only be used for processing laboratory glassware which has been declared as suitable for machine processing by the glassware manufacturer.

⚠ Please observe the Warning and Safety instructions in the Operating Instructions for your washer-disinfector as well as any instructions provided by the glassware manufacturer.

Broken glassware can cause serious injury. All glassware should be properly inspected and tested for cleanliness. Do not rely on a visual check alone.

⚠ The water intake level must be increased for the relevant reprocessing programmes.



Placing pipettes into the injector unit:

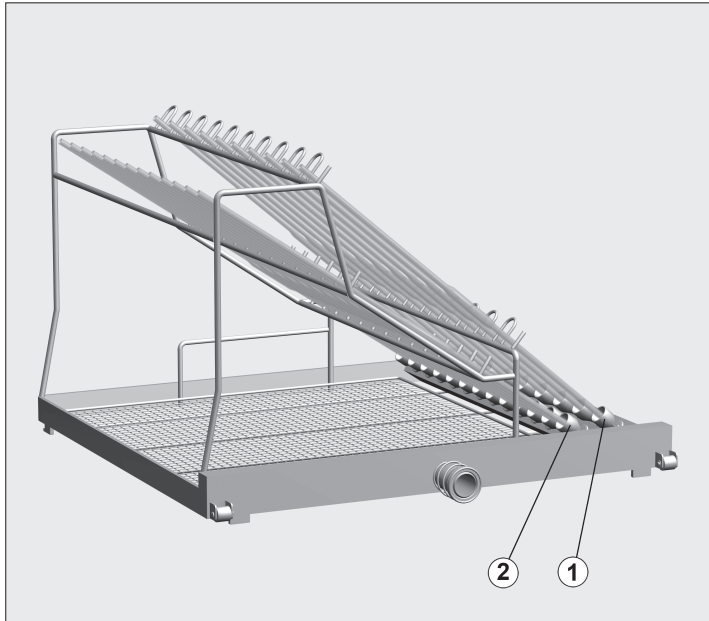
- With the pointed end facing downwards, place each pipette into the appropriate holder in the base.
- The upper ends of each pipette should be supported in the relevant holders on the support rail.

Injectormodule E 746 voor pipetten

Miele
PROFESSIONAL

Geleverd:

1 injectormodule E 746, H 288, B 492, D 496 mm



Bestemming:

De injectormodule wordt op het eerste of tweede niveau van de modulewagen E 741/1 geplaatst.

Capaciteit:

Rij	Max. lengte [mm] *	Aantal	Volume [ml] *	
			Meetpipetten	Volpipetten
1	560	10	10 tot 50	10 tot 100
2	490	13		

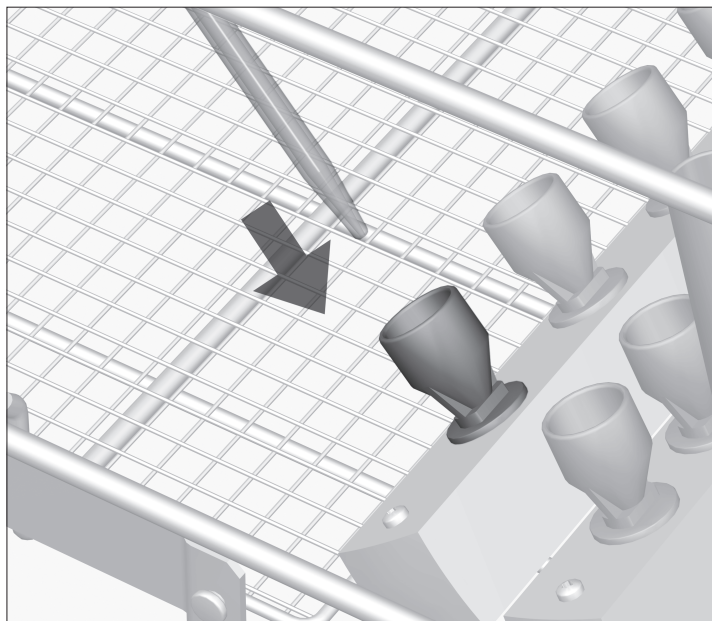
* De pipetten mogen niet aan de zijkant van de injectormodule uitsteken.

De machinale behandeling is alleen bedoeld voor laboratoriumspoelgoed dat daarvoor door de fabrikant is vrijgegeven.

⚠ Houdt u zich aan de veiligheidsinstructies en waarschuwingen met betrekking tot laboratoriumspoelgoed, zoals vermeld in de gebruiksaanwijzing van de auto-maat, alsmede aan de voorschriften van de fabrikant van het spoelgoed.

Glasbreuk tijdens de behandeling kan gevaarlijke verwondingen tot gevolg hebben. Het behandelingsresultaat moet worden gecontroleerd. Een visuele inspectie is niet altijd voldoende!

⚠ Voor de gebruikte programma's adviseert Miele de toegevoerde waterhoeveelheid te vergroten.



Pipetten inruimen:

- Plaats de pipetten met de punt naar beneden in een trechtertje.
- Plaats het bovenste uiteinde van de pipetten in de betreffende houders.