



Návod na použitie Umývačky riadu



Pred umiestnením, inštaláciou a uvedením do činnosti si **bezpodmienečne** prečítajte tento návod na použitie a montážny plán. Ochránite tak seba a zabránite škodám.

| | |
|---|-----------|
| Bezpečnostné pokyny a varovné upozornenia | 7 |
| Pokyny k návodu na použitie | 17 |
| Informácie ku grafickej úprave | 17 |
| Rozsah dodávky | 18 |
| Popis prístroja | 19 |
| Prehľad prístroja | 19 |
| Spodný kôš | 20 |
| Ovládací panel | 21 |
| Popis funkcie displeja | 22 |
| Váš príspevok k ochrane životného prostredia | 23 |
| Prvé uvedenie do prevádzky | 24 |
| Otvorenie dvierok | 24 |
| Zatvorenie dvierok | 25 |
| Aktivovanie detskej poistky | 25 |
| Miele@home | 26 |
| Základné nastavenia | 27 |
| Nastavenie jazyka | 27 |
| Aktivácia funkcie Miele@home | 27 |
| Nastavenie denného času | 28 |
| Nastavenie tvrdosti vody | 28 |
| Aktivácia AutoDos | 29 |
| Regeneračná soľ | 30 |
| Plnenie soli | 31 |
| Doplnenie soli | 32 |
| Leštidlo | 33 |
| Plnenie leštidla | 34 |
| Doplnenie leštidla | 34 |
| Nastavenia | 35 |
| Otvorenie nastavení | 35 |
| Zmena nastavení | 35 |
| Ukončenie nastavenia | 35 |
| Jazyk  | 36 |
| Denný čas | 36 |
| Tvrdosť vody | 37 |
| AutoDos (Automatické dávkovanie čistiaceho prostriedku) | 37 |
| Leštidlo | 38 |
| Uložiť extra funkcie | 38 |
| Miele@home | 38 |
| Vzdialené ovládanie | 41 |

Obsah

| | |
|--|-----------|
| RemoteUpdate | 42 |
| SmartStart..... | 43 |
| EcoStart | 43 |
| Indikátor spotreby (EcoFeedback) | 45 |
| Jas displeja..... | 45 |
| Hlasitosť..... | 46 |
| Ukazovateľ naplnenia..... | 46 |
| AutoOpen | 47 |
| 2. medzioplach..... | 47 |
| Hygienický cyklus | 47 |
| Akumulátor tepla | 48 |
| Pripojenie na vodu..... | 48 |
| Zablok. sprevádzk.  | 49 |
| Zrušenie zablokovania sprevádzkovania..... | 49 |
| Informácie..... | 49 |
| Predajca | 50 |
| Nastavenia z výroby | 50 |
| Autorské práva a licencie na komunikačný modul | 50 |
| Ekologické umývanie riadu..... | 51 |
| Úsporné umývanie | 51 |
| Ukazovateľ spotreby EcoFeedback..... | 52 |
| Akumulátor tepla | 53 |
| Ukladanie riadu a príborov | 54 |
| Všeobecné pokyny | 54 |
| Horný kôš..... | 56 |
| Prestavenie horného koša | 59 |
| Spodný kôš..... | 60 |
| Príborová zásuvka/príborový kôš (podľa modelu)..... | 64 |
| Ukladanie do príborovej zásuvky 3D-MultiFlex..... | 64 |
| Usporiadajte kôš na príbory (ak je k dispozícii) | 65 |
| Príklady usporiadania | 66 |
| Umývačka riadu s príborovou zásuvkou | 66 |
| Umývačka riadu s príborovým košom..... | 68 |
| Čistiaci prostriedok | 70 |
| Druhy čistiacich prostriedkov | 70 |
| Dávkovanie čistiacich prostriedkov..... | 71 |
| Automatické dávkovanie čistiaceho prostriedku/AutoDos | 72 |
| Aktivácia AutoDos | 72 |
| Vloženie PowerDisku..... | 73 |

| | |
|--|------------|
| Manuálne dávkovanie čistiacich prostriedkov..... | 75 |
| Dávkovanie čistiaceho prostriedku | 75 |
| Plnenie čistiacim prostriedkom | 75 |
| Prevádzka..... | 77 |
| Zapnutie umývačky riadu..... | 77 |
| Voľba programu | 77 |
| Zobrazenie doby trvania programu | 78 |
| Spustenie programu..... | 78 |
| Koniec programu | 79 |
| Riadenie energie | 79 |
| Vypnutie umývačky riadu..... | 80 |
| Vybratie riadu | 80 |
| Prerušenie programu..... | 81 |
| Storno alebo zmena programu | 81 |
| Voľby..... | 82 |
| ⌚ Časovač..... | 82 |
| 📱 Aktivácia funkcie MobileStart | 86 |
| Zobrazenie prevádzkových hodín | 87 |
| Návod pre voľbu programu | 88 |
| Prehľad programov | 90 |
| 📁 Ďalšie programy | 92 |
| Extra funkcie..... | 94 |
| Voľba extra funkcií | 94 |
| ⏩ Rýchle vytáčanie | 95 |
| Čistenie a ošetrovanie | 96 |
| Čistenie umývacieho priestoru..... | 96 |
| Čistenie dverového tesnenia a dvierok..... | 97 |
| Čistenie ovládacieho panela | 97 |
| Čistenie čelnej steny prístroja | 98 |
| Čistenie systému AutoDos | 99 |
| Čistenie ostrekovacích ramien | 101 |
| Kontrola sítiok v umývacom priestore. | 105 |
| Čistenie sítiok..... | 105 |
| Čistenie sitka v prívoде vody | 107 |
| Čistenie vypúšťacieho čerpadla | 108 |
| Čo robiť, keď' | 110 |
| Technické poruchy..... | 110 |
| Chybové hlásenia | 111 |

Obsah

| | |
|---|------------|
| Otvárač dverí | 112 |
| Porucha na prívode vody | 113 |
| Porucha na odtoku vody | 114 |
| Chyby v AutoDos (automatický čistiaci systém) | 115 |
| Chyba ostrekovacích ramien | 117 |
| Všeobecné problémy s umývačkou riadu | 118 |
| Zvuky | 119 |
| Neuspokojivý výsledok umývania | 120 |
| Servisná služba | 124 |
| Kontakt pri poruchách | 124 |
| Databáza EPREL | 124 |
| Záruka | 124 |
| Pre skúšobné ústavy | 124 |
| Príslušenstvo na dokúpenie | 125 |
| Inštalácia | 127 |
| Miele systém ochrany proti poškodeniu vodou | 127 |
| Prívod vody | 127 |
| Odtok vody | 129 |
| Elektrické pripojenie | 131 |
| Technické údaje | 132 |
| Prehlásenie o zhode | 133 |

Bezpečnostné pokyny a varovné upozornenia

Táto umývačka riadu zodpovedá predpísaným bezpečnostným ustanoveniam. Nesprávne používanie môže napriek tomu viesť k poškodeniu osôb a vecí.

Skôr než túto umývačku riadu umiestnite a uvediete do činnosti, pozorne si prečítajte montážny návod a návod na použitie. Oba dokumenty obsahujú dôležité pokyny pre montáž, bezpečnosť, používanie a údržbu. Tým ochránite seba a zabránite poškodeniu umývačky riadu.

Na základe normy IEC 60335-1 Miele dôrazne upozorňuje na to, aby ste si bezpodmienečne prečítali a dodržiavali kapitolu týkajúcu sa inštalácie umývačky ako aj bezpečnostné upozornenia a výstrahy.

Miele nezodpovedá za škody, ktoré vzniknú v dôsledku nedodržania týchto pokynov.

Montážny návod a návod na použitie uschovajte a prenechajte ho prípadnému novému majiteľovi.

Bezpečnostné pokyny a varovné upozornenia

Používanie na stanovený účel

- ▶ Táto umývačka riadu je určená pre používanie v domácnosti a v podobných prostrediach ako napríklad
 - v obchodoch, kanceláriách, – a v podobných pracovných priestoroch
 - v poľnohospodárstve
 - od zákazníkov v hoteloch, motelloch a penziónoch a v ďalších typických obytných priestoroch.
- ▶ Táto umývačka riadu nie je určená pre používanie vo vonkajších priestoroch.
- ▶ Táto umývačka riadu je určená na použitie do výšky 4 000 metrov nad morom.
- ▶ Používajte umývačku riadu výhradne na umývanie riadu v domácnosti. Všetky ostatné spôsoby použitia sú neprípustné.
- ▶ Osoby, ktoré nie sú pre ich fyzické, zmyslové alebo duševné schopnosti, alebo kvôli svojej neskúsenosti alebo nevedomosti schopné umývačku riadu sami bezpečne obsluhovať, musia byť počas obsluhy pod dozorom. Tieto osoby môžu umývačku riadu používať bez dozoru len vtedy, keď im bola obsluha vysvetlená tak, že ju dokážu bezpečne obsluhovať. Musia byť schopné rozoznať a chápať možné nebezpečenstvo v prípade chybnej obsluhy.

Deti v domácnosti

- ▶ Deti mladšie ako osem rokov sa nesmú samé pohybovať v blízkosti umývačky riadu, iba ak sú pod stálym dozorom.
- ▶ Deti staršie ako osem rokov môžu umývačku riadu používať bez dozoru len vtedy, keď im bola obsluha vysvetlená tak, že ju dokážu bezpečne obsluhovať. Deti musia byť schopné rozoznať a chápať možné nebezpečenstvo v prípade chybnjej obsluhy.
- ▶ Deti nesmú bez dozoru čistiť umývačku riadu, ani vykonávať jej údržbu.
- ▶ Dávajte pozor na deti, ktoré sa zdržujú v blízkosti umývačky. Nikdy nenechajte deti hrať sa s umývačkou riadu. Okrem iného hrozí nebezpečenstvo, že sa deti v umývačke riadu zatvoria.
- ▶ Pri aktivovanom automatickom otváraní dvierok sa nesmú malé deti zdržiavať v priestore otvárania dvierok umývačky riadu. V nepravdepodobnom prípade chybnjej funkcie hrozí nebezpečenstvo poranenia.
- ▶ Nebezpečenstvo zadusením. Pri hre sa môžu deti zamotať do obalového materiálu (napr. fólií), alebo si tento navliecť na hlavu a udusiť sa. Odložte obalový materiál z dosahu detí.
- ▶ Zabráňte tomu, aby sa deti dostali do kontaktu s čistiacimi prostriedkami! Čistiace prostriedky spôsobujú ťažké poleptanie kože a ťažké poškodenie očí. Čistiace prostriedky môžu poleptať ústa a pažerák, alebo spôsobiť udusenie. Nedovoľte preto deťom priblížiť sa k otvorenej umývačke riadu. V umývačke by mohli byť zvyšky čistiaceho prostriedku. Ak sa procesné chemikálie dostanú Vášmu dieťaťu do úst, navštívte okamžite lekára.

Bezpečnostné pokyny a varovné upozornenia

Technická bezpečnosť

- ▶ Užívateľ môže byť neodborne vykonanými inštalačnými a údržbárskymi prácami alebo opravami vystavený nebezpečenstvu. Inštalácie, údržbárske práce a opravy elektrických prístrojov smú vykonávať len kvalifikovaní odborní pracovníci.
- ▶ Poškodenia na umývačke riadu môžu ohroziť Vašu bezpečnosť. Skontrolujte umývačku riadu na viditeľné poškodenia, hlavne po transporte. Poškodenú umývačku riadu nikdy neuvádzajte do prevádzky.
- ▶ Elektrická bezpečnosť tejto umývačky riadu je zabezpečená len vtedy, keď je pripojená k systému s ochranným vodičom, nainštalovaným podľa predpisov. Základné bezpečnostné zariadenie musí byť k dispozícii. V prípade pochybností nechajte elektrickú inštaláciu skontrolovať kvalifikovaným elektrikárom.
Miele nezodpovedá za škody spôsobené chýbajúcim alebo prerušeným ochranným vodičom (napr. elektrošok).
- ▶ Dočasná alebo trvalá prevádzka sebestačného alebo nie sieťovo synchronizovaného zariadenia na dodávku energie (ako napr. ostrovné siete, back-up systémy) je možná. Predpokladom pre prevádzku je, aby malo zariadenie na dodávku energie údaje v súlade s nariadením EN 50160 prípadne porovnateľné.
Ochranné opatrenia určené pre inštaláciu tohto Miele produktu v domácnosti musia byť zabezpečené aj pre ostrovnú prevádzku alebo nie sieťovo synchronizovanú prevádzku čo sa týka jej funkcie ako aj spôsobu práce, alebo musia byť nahradené rovnocennými opatreniami pri inštalácii. Tak ako je to napríklad popísané v aktuálnom zverejnení VDE-AR-E 2510-2.
- ▶ Umývačka riadu smie byť pripojená k elektrickej sieti len 3 pólovou sieťovou zástrčkou s ochranným kontaktom (nie pevne). Po umiestnení prístroja musí zástrčka ostať voľne prístupná, aby bolo možné umývačku riadu kedykoľvek odpojiť od elektrickej siete.
- ▶ Umývačka riadu nesmie zakrývať zástrčku niektorého elektrického prístroja, pretože hĺbka výklenku pre zabudovanie môže byť príliš malá a tlakom umývačky na zástrčku môže dôjsť k prehriatiu (nebezpečenstvo požiaru).

Bezpečnostné pokyny a varovné upozornenia

- ▶ Umývačku riadu nesmiete vstavať pod varnú dosku. Čiastočne vysoké vyžarujúce teploty by mohli umývačku riadu poškodiť. Z rovnakého dôvodu nie je dovolené ani umiestnenie vedľa „nie kuchynských“ teplo vyžarujúcich prístrojov (napr. otvorených ohnísk slúžiacich na vykurovanie).
- ▶ Pripojovacie údaje (istenie, frekvencia, napätie) uvedené na typovom štítku umývačky riadu sa musia bezpodmienečne zhodovať so zodpovedajúcimi parametrami elektrickej siete, aby sa umývačka nepoškodila. Pred pripojením porovnajte tieto pripojovacie údaje. V prípade pochybností sa spýtajte kvalifikovaného elektrikára.
- ▶ Umývačka riadu smie byť pripojená k elektrickej sieti až po skončení všetkých inštalačných a montážnych prác vrátane nastavenia pružín dvierok.
- ▶ Umývačka riadu sa smie prevádzkovať len s bezchybnou fungujúcou mechanikou dvierok, pretože by mohlo inak vzniknúť pri automatickom otváraní dvierok nebezpečenstvo.
Bezchybne fungujúcu mechaniku dvierok spoznáte podľa:
 - Pružiny dvierok musia byť na oboch stranách rovnomerne nastavené. Správne sú nastavené vtedy, keď napoly otvorené dvierka (uhol otvorenia cca 45°) pustíte a dvierka ostanú v tejto polohe stáť. Dvierka sa naviac nesmú nekontrolovane zatvoriť.
 - Lišta zámku dvierok sa po fáze sušenia pri otvorení dvierok automaticky zasunie.
- ▶ Viacnásobné zásuvky alebo predlžovacie káble neposkytujú potrebnú bezpečnosť (nebezpečenstvo požiaru). Umývačku riadu nepripájajte k elektrickej sieti pomocou viacnásobných zásuviek alebo predlžovacích káblov.
- ▶ Umývačka riadu sa nesmie prevádzkovať na nestabilných miestach (napr. na lodiach).
- ▶ Neumiestňujte Vašu umývačku riadu do miestností ohrozených mrazom. Zamrznuté hadice sa môžu roztrhnúť alebo prasknúť. Pri teplotách pod bodom mrazu sa môže znížiť spoľahlivosť elektroniky.

Bezpečnostné pokyny a varovné upozornenia

- ▶ Umývačku riadu prevádzkujte len ak je pripojená k úplne odvodzšenému vodovodnému potrubiu, aby ste zabránili poškodeniu umývačky riadu.
- ▶ Plastové opláštenie prívodu vody obsahuje elektrický ventil. Kryt neponárajte do kvapalín.
- ▶ V prívodnej hadici sa nachádza elektrické vedenie. Hadica sa preto nesmie skracovať.
- ▶ Zabudovaný Miele systém ochrany pre vodu (Waterproof systém) chráni za nasledovných predpokladov spoľahlivo pred poškodením vodou:
 - odborná inštalácia,
 - oprava umývačky riadu alebo výmena dielov pri drobných poškodeniach,
 - uzatvorenie vodovodného kohútika pri dlhšej neprítomnosti (napr. dovolenka).

System ochrany pred vodou funguje aj vtedy, keď je umývačka riadu vypnutá. Umývačka riadu nesmie byť ale odpojená od elektrickej siete.

- ▶ Pripojovací tlak vody musí byť medzi 50 a 1.000 kPa.
- ▶ Poškodená umývačka riadu môže ohroziť Vašu bezpečnosť. Poškodenú umývačku riadu prestaňte ihneď používať a informujte svojho dodávateľa alebo servisnú službu o potrebe opravy.
- ▶ Nárok na záruku zaniká, ak opravy umývačky riadu nevykonáva autorizovaná servisná služba Miele.
- ▶ Odporúčame pokazené časti nahradiť originálnymi náhradnými dielmi. Pri správnom zabudovaní originálnych náhradných dielov zaručuje Miele úplné splnenie bezpečnostných požiadaviek a nároky na záruku zostanú zachované.
- ▶ Pri prácach spojených s inštaláciou a údržbou, ako aj pri opravách musí byť umývačka riadu odpojená od elektrickej siete (umývačku vypnite a potom vytiahnite sieťovú zástrčku).

Bezpečnostné pokyny a varovné upozornenia

- ▶ Poškodený prívodný sieťový kábel môže byť nahradený len špeciálnym káblom rovnakého typu (dostať u servisnej služby Miele). Z bezpečnostných dôvodov môže výmenu vykonať len autorizovaný odborník poverený firmou Miele alebo servisná služba Miele.
- ▶ Táto umývačka riadu je z dôvodu zvláštnych požiadaviek (napr. kvôli teplote, vlhkosti, chemickej odolnosti, odolnosti voči oderu a vibráciám) vybavená špeciálnou žiarovkou (v závislosti od modelu). Táto žiarovka sa môže používať len na stanovený účel. Žiarovka nie je vhodná na osvetlenie miestnosti. Výmenu smie vykonať len kvalifikovaný odborník poverený firmou Miele alebo servisná služba Miele.

Správne umiestnenie

- ▶ Umiestnenie a pripojenie umývačky riadu vykonajte podľa montážneho plánu.



- ▶ Pred montážou a pri montáži umývačky riadu buďte opatrní. Na niektorých kovových častiach hrozí nebezpečenstvo poranenia/porezania. Používajte ochranné rukavice.

- ▶ Situácia pri inštalácii umývačky riadu nesmie viesť k zablokovaniu dvierok počas automatického otvárania dvierok (funkcia AutoOpen).
- ▶ Pri prevádzke umývačky riadu za zatvorenými čielkami nábytku (napr. dverami) sa uistite, že automatické otváranie dvierok nie je blokované. Použitý kuchynský nábytok musí byť dostatočne odolný voči vlhkosti. Priestor inštalácie musí byť dostatočne vetraný.
- ▶ Pre zabezpečenie bezchybnej prevádzky umývačky riadu je nutné, aby bola umiestnená vodorovne.
- ▶ Aby bola zabezpečená stabilita, môžu byť zabudované a integrované umývačky riadu umiestnené len pod súvislú pracovnú dosku, ktorá je zoskrutkovaná so susednými skriňami.
- ▶ Výlevka v susednej skrinke umývačky riadu musí byť starostlivo utesnená. Je potrebná pravidelná kontrola tesnosti, aby sa zabránilo poškodeniu umývačky riadu.

Bezpečnostné pokyny a varovné upozornenia

▶ Zabudovanie umývačky riadu do vysokej skrine je prípustné len s doplnkovými bezpečnostnými opatreniami. Pre bezpečné zabudovanie do vysokej skrine použite „montážnu sadu pre zabudovanie do vysokej skrine“ a dodržte priložený montážny plán. Inak hrozí nebezpečenstvo, že sa skriňa prevráti.

▶ Pružiny dverí musia byť na oboch stranách rovnomerne nastavené. Správne sú nastavené vtedy, keď napoly otvorené dvierka (uhol otvorenia cca 45°) pustíte a dvierka ostanú v tejto polohe stáť. Dvierka sa naviac nesmú nekontrolované zatvoriť.

Prístroj sa smie prevádzkovať len so správne nastavenými pružinami dvierok.

Ak sa dvierka nedajú riadne nastaviť, obráťte sa na servisnú službu Miele.

Minimálnu/maximálnu hmotnosť čelného panelu nájdete v technických údajoch vašej umývačky riadu na webovej stránke Miele.

Prevádzkové zásady

▶ Do umývacieho priestoru nepridávajte žiadne rozpúšťadlá. Hrozí nebezpečenstvo výbuchu!

▶ Čistiace prostriedky môžu spôsobiť rozleptanie kože, očí, nosa, úst a hrtanu. Zabráňte kontaktu s čistiacim prostriedkom. Čistiace prostriedky vo forme prášku nevdychuje. Čistiace prostriedky nepožívajte. V prípade požitia alebo vdýchnutia umývacieho prostriedku vyhľadajte ihneď lekára.

▶ Nenechávajte zbytočne otvorené dvierka umývačky riadu. Na otvorených dvierkach sa môžete poraniť alebo potknúť.

▶ Nestúpajte a ani si nesadajte na otvorené dvierka. Umývačka riadu sa môže prevrátiť. Môžete sa poraniť alebo sa môže umývačka riadu poškodiť.

▶ Na konci programu môže byť riad veľmi horúci. Nechajte preto po vypnutí riad v umývačke vychladnúť tak dlho, pokým ho budete môcť chytiť.

Bezpečnostné pokyny a varovné upozornenia

- ▶ Používajte len bežné čistiace prostriedky a leštidlá určené do umývačiek riadu pre domácnosť. Nepoužívajte prostriedky pre ručné umývanie.
- ▶ Nepoužívajte umývacie prostriedky pre profesionálne alebo priemyselné účely. Mohlo by dôjsť k poškodeniu materiálu a hrozí nebezpečenstvo silných chemických reakcií.
- ▶ Čistiaci prostriedok nedávajte (ani tekutý) do zásobníka na leštidlo. Čistiaci prostriedok zničí zásobník na leštidlo.
- ▶ Čistiaci prostriedok nedávajte (ani tekutý) do AutoDos. Uvoľnený čistiaci prostriedok zničí AutoDos.
- ▶ Čistiaci prostriedok nedávajte (ani tekutý) do zásobníka na soľ. Čistiaci prostriedok zničí zariadenie na zmäkčovanie vody.
- ▶ Používajte len špeciálne, ak je to možné hrubozrnné regeneračné soli alebo iné čisté soli. Iné druhy solí môžu obsahovať vo vode nerozpustné zložky, ktoré spôsobia poruchu funkcie zmäkčovacieho zariadenia.
- ▶ Pri umývačkách riadu s príborovým košom (podľa modelu) ukladajte príbory do koša z bezpečnostných dôvodov čepeľami a hrotmi vidličiek smerom dole. Smerom nahor stojace čepele nožov a hroty vidličiek predstavujú nebezpečenstvo zranenia sa.
- ▶ Neumývajte plastové diely citlivé na horúcu vodu, napríklad nádoby alebo príbory. Tieto časti sa môžu pôsobením teploty zdeformovať.
- ▶ Ak použijete voľbu „Timer“ musí byť priehradka na čistiaci prostriedok suchá. Priehradku na čistiaci prostriedok prípadne utrite do sucha. Čistiaci prostriedok vytvorí vo vlhkej priehradke hrudky a prípadne sa celkom nevypláchnu.
- ▶ O kapacite umývačky riadu si prečítajte kapitolu „Technické údaje“.

Príslušenstvo a náhradné diely

- ▶ Používajte výlučne originálne príslušenstvo Miele. V prípade montáže a zabudovania iných častí zaniká tiež záruka a/alebo ručenie.

Bezpečnostné pokyny a varovné upozornenia

► Miele Vám poskytuje až 15 ročnú, najmenej ale 10 ročnú záruku na dodanie náhradných dielov pre zachovanie funkčnosti po ukončení sériovej výroby Vašej umývačky riadu.

Preprava

► Poškodenia na umývačke riadu môžu ohroziť Vašu bezpečnosť. Skontrolujte umývačku riadu na viditeľné poškodenia počas transportu. Poškodenú umývačku riadu nikdy neuvádzajte do prevádzky.

► Umývačku riadu prepravujte len vo vzpriamenej polohe, aby nenatiekla zvyšná voda do elektrickej riadiacej jednotky a nespôsobila poruchy.

► Pre prepravu umývačky riadu vyprázdnite a upevnite všetky voľné časti, napr. koše, hadice a káble a prírodné sieťové káble.

Pokyny k návodu na použitie

V tomto návode na použitie je popísaných niekoľko modelov umývačky riadu s rôznymi výškami.


Rôzne modely umývačky riadu sa označujú nasledovne:

štandardný = umývačka riadu s výškou 80,5 cm (zabudovateľný prístroj) alebo s výškou 84,5 cm (voľne stojaci prístroj)

XXL = umývačka riadu s výškou 84,5 cm (zabudovateľný prístroj).

Informácie ku grafickej úprave

Varovné upozornenia

 Takto vyznačené upozornenia obsahujú informácie dôležité pre bezpečnosť. Varujú pred možnými úrazmi osôb a vecnými škodami.

Varovné upozornenia si pozorne prečítajte a rešpektujte požiadavky na konanie a pravidlá správania, ktoré sú v nich uvedené.

Upozornenia

Upozornenia obsahujú informácie, ktoré musíte obzvlášť rešpektovať. Sú označené širokým rámkom.

Doplňujúce informácie a poznámky

Doplňujúce informácie a poznámky sú vyznačené tenkým rámečkom.

Požadované činnosti

Obsluha umývačky riadu je popísaná vyznačenými špeciálnymi činnosťami. Tak je priebeh činnosti vysvetlený krok za krokom.

Ku každej požadovanej činnosti je uvedený čierny štvorček.

Príklad:

■ Zvoľte požadované nastavenie a potvrdte ho tlačidlom *OK*.

Displej

Informácie, ktoré sú zobrazované na displeji umývačky riadu sú označené zvláštnym typom písma, ktoré pripomína písmo na displeji.

Príklad:

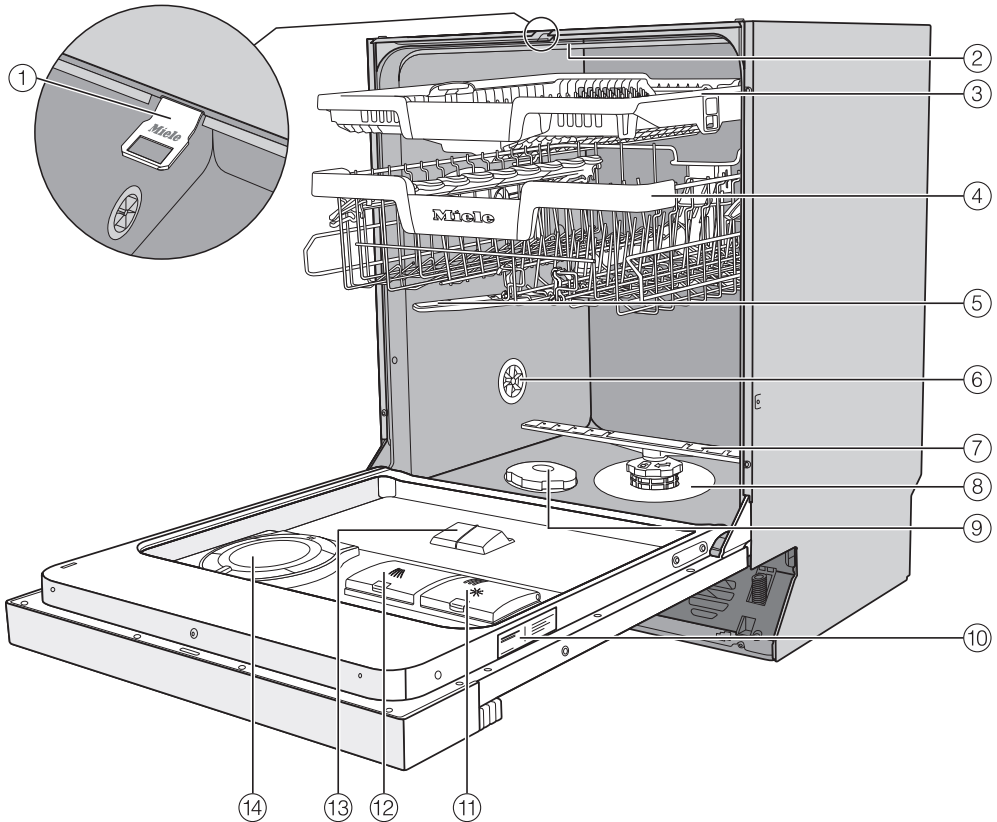
Ak sa na displeji zobrazí hlásenie *Zatvorte dvierka....*

Rozsah dodávky

Dodávka obsahuje nasledovné položky:

- umývačka riadu
- návod na použitie umývačky riadu
- montážny plán pre inštaláciu umývačky riadu
- rôzne montážne príslušenstvo pre inštaláciu umývačky riadu (vid' montážny plán)
- násyпка pre plnenie regeneračnou soľou
- prípadne ďalšie tlačoviny a prídavky

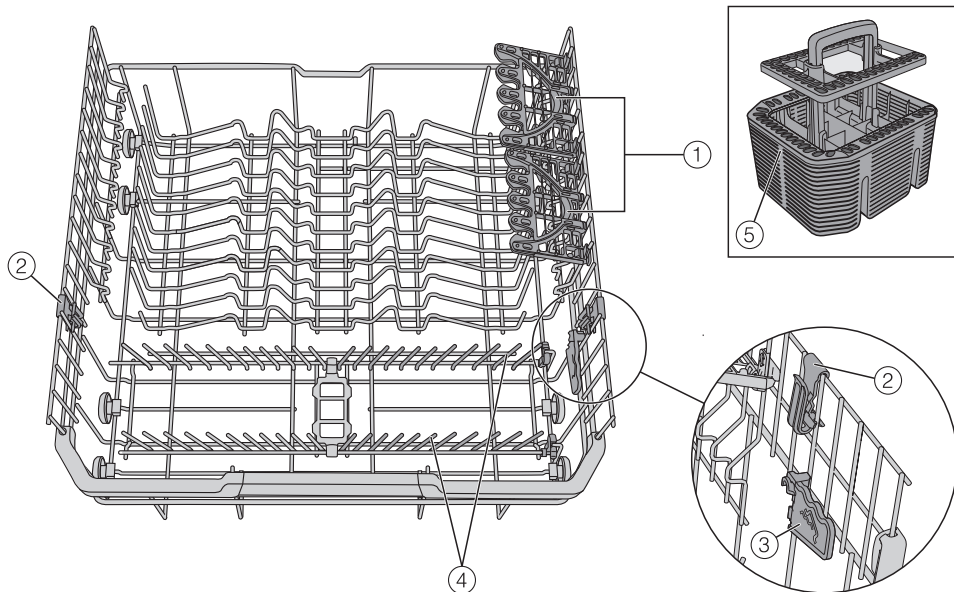
Prehľad prístroja



- | | |
|--|---|
| ① lišta zámku dvierok | ⑨ zásobník na soľ |
| ② horné ostrekovacie rameno (podľa modelu) | ⑩ typový štítok |
| ③ 3D zásuvka na príbory MultiFlex | ⑪ zásobník na leštadlo |
| ④ horný kôš (podľa modelu) | ⑫ priehradka na čistiaci prostriedok |
| ⑤ stredné ostrekovacie rameno | ⑬ výpusť čistiaceho prostriedku Auto-Dos |
| ⑥ vetrací ventil | ⑭ AutoDos (automatické dávkovanie čistiaceho prostriedku) |
| ⑦ spodné ostrekovacie rameno | |
| ⑧ kombinácia sít | Spodný kôš (pozri nasledujúcu stranu) |

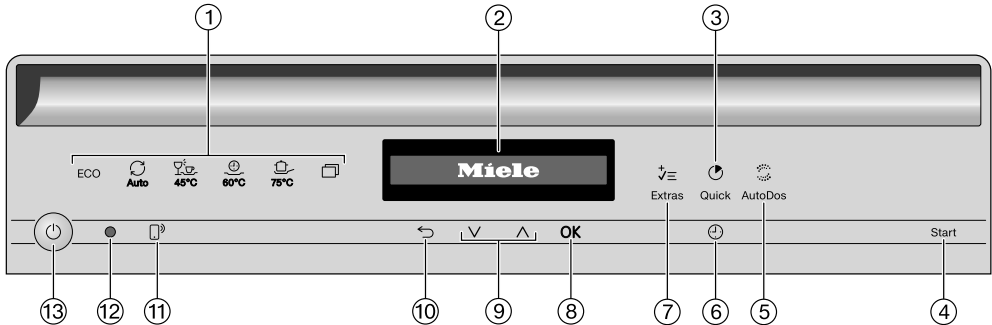
Popis prístroja

Spodný kôš



- ① FlexCare Glass & Bottle
- ② MultiClip
- ③ XL-Assist
- ④ Sklopné hrebeňové držiaky
- ⑤ Príborový kôš (podľa modelu)

Ovládací panel



① Výber programu

- ECO = ECO
- Auto = Auto 45–60 °C
- 45 °C = ComfortWash 45 °C
- 60 °C = PowerWash 60 °C
- 75 °C = Intenzívny 75 °C
- ☐ = ďalšie programy/nastavenia

② displej

Ďalšie informácie vid' kapitola „Popis prístroja“, odstavec „Popis funkcie displeja“.

③ Senzorové tlačidlo Quick

na skrátenie doby programu

④ senzorové tlačidlo Start

Pre spustenie zvoleného programu.

⑤ senzorové tlačidlo AutoDos

Pre aktiváciu/deaktiváciu automatického dávkovania čistiaceho prostriedku

⑥ senzorové tlačidlo Timer

Pre voľbu neskoršieho spustenia programu.

⑦ Senzorové tlačidlo Extras

na výber doplnkov

⑧ senzorové tlačidlo OK

Pre zvolenie zobrazených položiek menu a hodnôt.
Pre potvrdenie hlásení.

⑨ senzorové tlačidlá

Pre výber programu.
Pre zmenu zobrazených hodnôt.
Pre listovanie na iných stránkach menu.

⑩ senzorové tlačidlo späť

Pre prechod na predchádzajúcu úroveň menu alebo zamietnutie predtým nastavených hodnôt.

⑪ senzorové tlačidlo MobileStart

aktivácia/deaktivácia možnosti „MobileStart“

⑫ optické rozhranie

Pre zákaznícky servis.

⑬ senzorové tlačidlo zap./vyp.

Pre zapnutie a vypnutie umývačky riadu.

Popis prístroja


Popis funkcie displeja

Prostredníctvom displeja môžete vybrať, príp. nastavovať nasledujúce:



- program
- časovač
- položku Nastavenia

Na displeji sa môže zobraziť nasledovné:


- úsek programu
- predpokladaný zostatkový čas priebehu programu
- spotreba energie a vody (EcoFeedback)
- prípadné chybové hlásenia a upozornenia

Aby sa ušetrila energia, umývačka riadu sa po niekoľkých minútach vypne, ak počas tejto doby nestlačíte žiadne sensorové tlačidlo. Pre opätovné zapnutie umývačky riadu stlačte sensorové tlačidlo .

Senzorovým tlačidlom *OK* potvrdíte hlásenia alebo nastavenia a prejdete do nasledujúceho menu alebo do inej úrovne v menu.

Pod  *ďalšími programami/nastaveniami* sa vpravo na displeji zobrazuje pretáčacia lišta . Tu sa ponúka výber ďalších možností. Tieto možnosti výberu je možné zobraziť sensorovými tlačidlami \vee/\wedge .

V menu „nastavenia“ môžete prispôbiť riadiacu jednotku umývačky riadu meniacim sa požiadavkám (viď kapitola „Nastavenia“).

Vybraná položka je označená háčikom .

Ak chcete opäť opustiť submenu, stlačte sensorové tlačidlo \hookrightarrow *späť*.

Keď niekoľko sekúnd nestlačíte žiadne tlačidlo, vráti sa displej opäť o jednu úroveň späť. Vaše nastavenie musíte potom poprípade opakovať.

Likvidácia obalu

Obal slúži na manipuláciu a chráni prístroj pred poškodením počas prepravy. Obalové materiály boli zvolené s prihliadnutím na aspekty ochrany životného prostredia a možnosti ich likvidácie, sú všeobecne recyklovateľné.

Vrátenie obalového materiálu do materiálového cyklu šetrí suroviny a znižuje množstvo odpadu. Využívajte zberné miesta cenných materiálov a možnosti vrátenia. Prepravné obaly zoberie späť Váš špecializovaný predajca Miele.

Likvidácia starého prístroja

Elektrické a elektronické prístroje obsahujú mnohonásobne hodnotné materiály. Obsahujú aj určité látky zmesi a stavebné prvky, ktoré boli potrebné pre ich funkciu a bezpečnosť. V komunálnom odpade ako aj nesprávnou manipuláciou môžu ohroziť ľudské zdravie a škodiť životnému prostrediu. Váš starý prístroj preto nedávajte v žiadnom prípade do komunálneho odpadu.



Na bezplatné odovzdanie a likvidáciu elektrických a elektronických prístrojov využite oficiálne zberné miesto vo vašom bydlisku, u predajcu alebo v Miele. Za vymazanie prípadných osobných údajov na likvidovanom prístroji ste zo zákona zodpovedný sami. Zo zákona máte povinnosť vybrať a pritom nezničiť staré batérie a staré akumulátory, ktoré nie sú pevne uzatvorené v prístroji ako aj lampy, ktoré je možné vybrať bez zničenia. Zaneste ich do vhodnej zberne, kde ich môžete bezplatne odovzdať. Postarajte sa prosím o to, aby bol Váš starý prístroj uložený mimo dosah detí až do doby odvezenia.

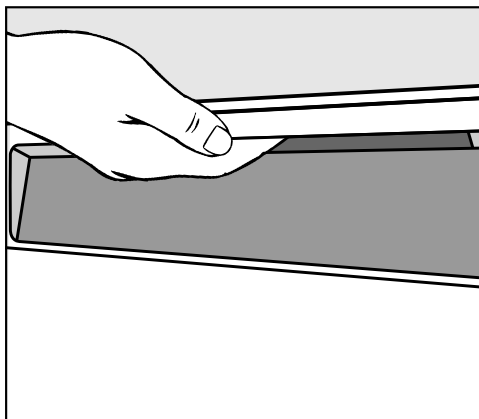
Prvé uvedenie do prevádzky

Pri každej umývačke riadu sa vo výrobnom závode vykonáva skúška funkčnosti. Zvyšky vody sú následkom tejto skúšky, nikdy nie známkom predchádzajúceho používania.

Otvorenie dvierok

V niektorých programoch sa dvierka automaticky pootvorí, aby sa zlepšilo sušenie.

Túto funkciu môžete aj vypnúť (viď kapitola „Menu nastavenia“, odstavec „AutoOpen“).



- Na otvorenie dvierok uchopte úchyt a silno zaň potiahnite.
- Dvierka vytiahnite úplne zo západky.

Na konci programu so zapnutou funkciou „AutoOpen“ sa zasunie lišta zámku dvierok.

Pred opätovným zatvorením dverí sa musí uzamykacia lišta úplne zasunúť.

Lištu zámku dvierok pri zasúvaní nedržte, aby nevznikla technická porucha.

Ak dvierka otvoríte počas prevádzky, automaticky sa preruší funkcia umývania.

⚠ Nebezpečenstvo obarenia horúcou vodou.

Počas prevádzky môže byť voda v umývačke riadu horúca.

Dvierka preto počas prevádzky otvárajte veľmi opatrne.

⚠ Nebezpečenstvo úrazu automaticky sa otvárajúcimi dvierkami.

Na konci programu sa dvierka môžu automaticky otvoriť.

Priestor otvárania dvierok udržiajte voľný.

⚠ Pozor na blokovanie dverí.


Automatické otváranie dverí môže zablokovať dvere.

Umývačku riadu nainštalujte tak, aby automaticky otvárané dvierka umývačky riadu nebránili žiadnym dverám alebo čelám nábytku.

Zatvorenie dvierok

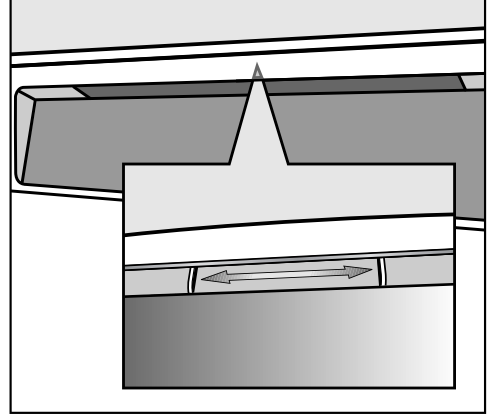
- Zasuňte koše na riad.
- Zatlačte dvierka až do zaklapnutia.

Po skončení programu so zapnutou funkciou "AutoOpen" sa musí pred zatvorením dverí úplne zasunúť blokovacia lišta. V opačnom prípade sa dvere opäť otvoria.

 Nebezpečenstvo pomliaždenia zatvárajúcimi sa dvierkami. Pri zatváraní dvierok si môžete privrznúť prsty. Nesiahajte do oblasti zatvárania dvierok.

Aktivovanie detskej poistky

Ak deti nemajú otvárať umývačku riadu, zaistíte dvierka detskou poistkou. Dvierka je vtedy možné otvoriť len s vynaložením veľkej sily.



- Na zaistenie dvierok premiestnite doprava posuvnú časť pod úchytom.
- Na odistenie dvierok posuňte posuvný prvok doľava.

Prvé uvedenie do prevádzky

Miele@home

Vaša umývačka riadu je vybavená integrovaným WiFi modulom.

Pre použitie potrebujete:

- WiFi sieť
- aplikáciu Miele
- užívateľský účet Miele. Užívateľský účet môžete vytvoriť pomocou aplikácie Miele.

Aplikácia Miele Vás vedie nadväzovaním spojenia umývačky riadu a domácej WiFi siete.

Potom čo Vašu umývačku riadu zapojíte do WiFi siete, môžete pomocou aplikácie vykonávať napríklad nasledujúce akcie:

- vzdialené ovládanie Vašej umývačky riadu
- vyvolať informácie o stave prevádzky Vašej umývačky riadu
- vyvolať pokyny k priebehu programu Vašej umývačky riadu

Zapojením Vašej umývačky riadu do WiFi siete sa zvýši spotreba elektrickej energie aj keď je umývačka riadu vypnutá.

Zaistite preto, aby bol v mieste inštalácie Vašej umývačky riadu k dispozícii dostatočne silný signál Vašej WiFi siete.

Disponibilita WiFi spojenia

WiFi spojenie zdieľa frekvenčný rozsah s inými zariadeniami (napr. mikrovlnkami, diaľkovo ovládanými hračkami). Kvôli tomu sa môžu vyskytovať dočasné alebo úplné poruchy spojenia. Preto nie je možné zaručiť trvalú disponibilitu ponúkaných funkcií.

Disponibilita Miele@home

Použitie aplikácie Miele závisí na disponibilitě služieb Miele@home vo Vašej krajine.

Služby Miele@home nie sú k dispozícii v každej krajine.

Informácie o disponibilitě získate na internetovej stránke www.miele.com.


Aplikácie Miele

Aplikáciu Miele si môžete stiahnuť zadarmo z Apple App Store® alebo Google Play Store™.



Základné nastavenia

Zapnutie umývačky riadu

- Zapnite umývačku riadu senzorovým tlačidlom .

Pri zapnutí umývačky riadu sa na displeji umývačky zobrazí uvítanie a zaznie uvítacia melódia.


K funkcii displeja vid' kapitolu „Popis prístroja“, odstavec „Popis funkcie displeja“.

Nastavenie jazyka

Displej prejde automaticky k nastaveniu jazyka.

- Sensorovými tlačidlami \vee/\wedge zvolte požadovaný jazyk ako aj krajinu a potvrdte pomocou *OK*.

Ďalšie informácie k nastaveniu jazyka vid' kapitola „Nastavenia“, odstavec „Jazyk“.

Nastavený jazyk je vyznačený háčikom .

Aktivácia funkcie Miele@home

Na displeji sa zobrazí hlásenie Vytvorit Miele@home.

- Ak chcete priamo zriadiť Miele@home potvrdte pomocou *OK*.

Tip: Ak chcete zriadenie presunúť na neskoršie, zvolte voľbu Preskočiť a potvrdte pomocou *OK*.

Máte 2 možnosti ako pripojiť svoju umývačku riadu do WiFi siete:

- Zvolte požadovaný spôsob pripojenia a potvrdte tlačidlom *OK*.

1. Pripojenie cez aplikáciu
2. Pripojenie cez WPS

Displej a aplikácia Miele Vás prevedie ďalšími krokmi.

Ďalšie informácie k Miele@home vid' kapitola „Nastavenia“, odstavec „Miele@home“.

Prvé uvedenie do prevádzky

Nastavenie denného času

Pri pripojení na WiFi sieť sa denný čas automaticky aktualizuje.

Displej prejde k nastaveniu denného času.

Denný aktuálny čas je potrebný pre použitie programovej voľby „časovač“.

- Senzorovými tlačidlami \vee/\wedge nastavte hodiny a potvrdte ich pomocou *OK*.
- Potom nastavte minúty a potvrdte pomocou *OK*.

Keď potom podržíte stlačené senzorevé tlačidlá \vee alebo \wedge , číslo sa automaticky zvyšuje, prípadne znižuje.

Nastavenie tvrdosti vody

Displej prejde k nastaveniu tvrdosti vody.

- Umývačku riadu naprogramujte presne na tvrdosť vody vo Vašom dome.
- Na presnú tvrdosť vody vo Vašom dome sa prípadne opýtajte v príslušnej vodárni.
- Pri kolísajúcej tvrdosti vody (napr. 10 - 15 °dH) naprogramujte vždy najvyššiu hodnotu (v tomto prípade 15 °dH).

Ak budete poznať tvrdosť vody, uľahčíte prácu technikovi v prípade neskoršieho servisného zásahu.

Napište si preto tvrdosť vody:

_____ °dH

Z výroby je naprogramovaná tvrdosť vody 14 °dH.

- Nastavte tvrdosť vody vo Vašom dome a potvrdte pomocou *OK*.

Ďalšie informácie k nastaveniu tvrdosti vody vid' kapitola „Nastavenia“, odstavec „Tvrdosť vody“.

Aktivácia AutoDos


Displej prejde na nastavenie automatického dávkovania čistiaceho prostriedku (viď kapitola „Čistiaci prostriedok“, odstavec „Automatické dávkovanie/AutoDos“).

Aj keď nechcete používať automatické dávkovanie pracieho prostriedku, musíte pred prvým spustením programu odstrániť záves z krytu AutoDos (pozri kapitolu „Prací prostriedok“, časť „Aktivácia AutoDos“).



Môžete aktivovať automatické dávkovanie čistiaceho prostriedku.

Ak nechcete využívať automatické dávkovanie čistiaceho prostriedku, môžete čistiaci prostriedok ručne dávkovať cez priečinok na tento prostriedok (viď kapitola „Čistiaci prostriedok“, odstavec „Manuálne dávkovanie čistiaceho prostriedku“).

- Zvoľte požadované nastavenie a potvrdte pomocou *OK*.

Toto nastavenie platí pre všetky programy a je možné ho kedykoľvek pomocou sensorového tlačidla  *AutoDos* zmeniť.

Potom sa zobrazia upozornenia.

Po potvrdení týchto upozornení pomocou *OK* sa prípadne zobrazia obidve hlásenia  Doplňte soľ a  Doplňte leštidlo.

- V prípade potreby doplňte soľ a leštidlo (viď kapitola „Prvé uvedenie do prevádzky“, odstavec „Regeneračná soľ“ a odstavec „Leštidlo“).

- Potvrďte hlásenia pomocou *OK*.

Na displeji sa krátko zobrazí zvolený program a svieti príslušné sensorové tlačidlo.

Potom sa prípadne na niekoľko sekúnd zobrazí prognóza spotreby energie a vody zvoleného programu.

Nakoniec displej prejde k zobrazeniu predpokladanej doby trvania zvoleného programu.

Prvé uvedenie do prevádzky

Regeneračná soľ

Na dosiahnutie dobrých výsledkov umývania potrebuje umývačka riadu mäkkú (nevápenatú) vodu. Ak je voda tvrdá, usadzuje sa na riade a na stenách umývacieho priestoru biely povlak.


Voda s tvrdosťou od 5 °dH sa preto musí zmäkčovať. Toto automaticky prebehne v zabudovanom zariadení na zmäkčovanie vody. Zariadenie na zmäkčovanie vody je vhodné pre vodu s tvrdosťou až do 70 °dH.


Aby zostala zachovaná funkcia zariadenia na zmäkčovanie vody, musí sa zariadenie pravidelne regenerovať. Táto regenerácia prebieha v každom deviatom priebehu programu. Na začiatku príslušného nasledujúceho programu je potrebné na túto operáciu 4,4 l vody navyše, spotreba energie sa zvýši o 0,015 kWh a program sa predĺži o cca 3 minúty.

Tieto údaje platia len pre program ECO pri tvrdosti vody 14 °dH. Pri iných programoch a pri iných tvrdostiach vody sa líši len frekvencia regenerácie.

Zariadenie na zmäkčovanie vody potrebuje na regeneráciu regeneračnú soľ. Pri používaní kombinovaných čistiacich prostriedkov môžete podľa tvrdosti vody (< 21 °dH) upustiť od používania soli (viď kapitola „Čistiaci prostriedok“, odstavec „Druhy čistiacich prostriedkov“).

Ak je tvrdosť Vašej vody trvalo **nižšia ako 5 °dH, nemusíte** prístroj plniť soľou. Indikátor nedostatku soli sa po príslušnom nastavení tvrdosti vody automaticky vypne (viď kapitola „Nastavenia“, odstavec „Tvrdosť vody“).

 Poškodenie čistiacim prostriedkom v zariadení na zmäkčovanie vody. Čistiaci prostriedok zničí zariadenie na zmäkčovanie vody. Čistiaci prostriedok nedávajte (ani tekutý) do zásobníka na soľ.

 Poškodenia nevhodnými druhmi soli. Niektoré druhy solí môžu obsahovať vo vode nerozpustné zložky, ktoré spôsobia poruchu funkcie zmäkčovacieho zariadenia. Používajte len špeciálne, ak je to možné hrubozrnné regeneračné soli alebo iné čisté soli.

Ak trvalo používate viacfunkčné čistiace prostriedky a rušia Vás indikátory doplnenia, môžete spoločne vypnúť oba indikátory doplnenia (viď kapitola „Nastavenia“, odstavec „Indikátory doplnenia“).

Ak už viacfunkčný čistiaci prostriedok nebudete používať, naplňte prístroj soľou a leštidlom. Zapnite prípadne opäť indikátory doplnenia.

Plnenie soli

Pred prvým naplnením soli musíte zásobník naplniť asi 1,5 l vody, aby sa soľ mohla rozpustiť.

Po uvedení do prevádzky sa v zásobníku na soľ vždy nachádza dostatok vody.

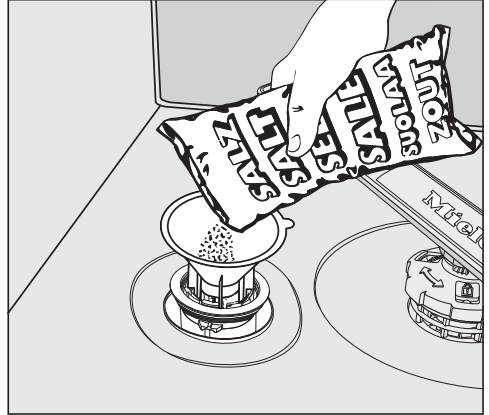
- Vyberte spodný kôš z umývacieho priestoru a zaskrutkujte uzáver zásobníka na soľ.

! Nebezpečenstvo korózie vyvolané solným roztokom.

Pri každom otvorení veka zásobníka na soľ vytečie z neho voda alebo solný roztok. Pretečený solný roztok môže spôsobiť koróziu v umývacom priestore a na umývanom riade.

Zásobník na soľ preto otvárajte len za účelom naplnenia soľou.


- Zásobník na soľ naplňte najskôr asi 1,5 l vody.




- Nasadte si priložený lievik a potom do nádoby na soľ sypte toľko soli, kým nebude plná. Do zásobníka na soľ sa podľa druhu soli vojde až 2 kg.
- Očistite oblasť plnenia od zvyškov soli. Potom na zásobník na soľ pevne naskrutkujte uzáver.
- Po každom naplnení soľou a každom otvorení veka zásobníka spustite ihneď program Vypláchnutie soli bez riadu na umývanie, aby sa zriedil prípadne pretečený solný roztok a potom sa odčerpá.

Prvé uvedenie do prevádzky

Doplnenie soli

- Akonáhle sa po skončení programu zobrazí hlásenie  Doplňte soľ, doplňte soľ.
- Potvrďte pomocou *OK*.

Indikátor doplnenia soli zhasne.

 Nebezpečenstvo korózie vyvolané solným roztokom.

Pretečený solný roztok môže spôsobiť koróziu v umývacom priestore a na umývanom riade.

Po každom naplnení soľou a každom otvorení veka zásobníka spustíte ihneď program *Vypláchnutie soli bez riadu* na umývanie, aby sa zriedil prípadne pretečený solný roztok a potom sa odčerpá.


Ak sa ešte nevytvorila dostatočne vysoká koncentrácia soli, môže sa po plnení soli naďalej zobrazovať indikátor doplnenia soli. V tomto prípade potvrdte ešte raz *OK*.

Indikátor doplnenia soli sa vypne, keď umývačku riadu naprogramujete na tvrdosť vody nižšiu ako 5 °dH.

Leštidlo

Leštidlo je potrebné na to, aby pri sušení z umývaného riadu stiekla voda v podobe filmu a riad sa po umytí rýchlejšie usušil.


Leštidlo sa dáva do zásobníka a automaticky sa dávkuje v nastavenom množstve.

 Poškodenia prostriedkom na ručné umývanie alebo čistiacim prostriedkom.

Prostriedky na ručné umývanie a čistiace prostriedky zničia zásobník na leštidlo.

Plňte len leštidlá pre umývačky riadu pre domácnosť.

Alternatívne môžete použiť 10%-nú tekutú kyselinu citrónovú. Riad je potom vlhší a bude na ňom viac škvŕn, ako po použití normálneho leštidla.

 Poškodenia kyselinami.

Umývačka riadu sa môže poškodiť kyselinami s vyššou koncentráciou.

V žiadnom prípade nepoužívajte kyselinu citrónovú vo vyššej koncentrácii.

Ak chcete na umývanie používať výhradne viacfunkčné čistiace prostriedky, nemusíte umývačku riadu plniť leštidlom.

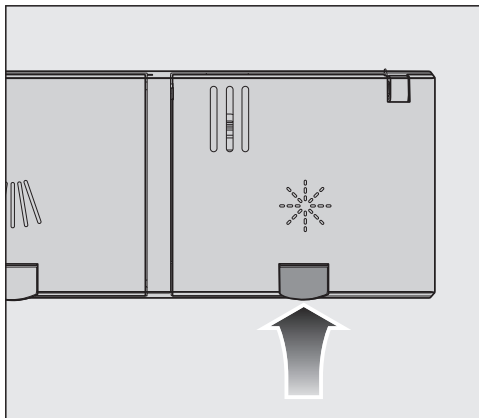
Najlepšie výsledky umývania a sušenia však dosiahnete použitím normálnych čistiacich prostriedkov v spojení s nezávislým dávkovaním soli a leštidla.

Ak trvalo používate viacfunkčné čistiace prostriedky a rušia Vás indikátory doplnenia soli a leštidla, môžete spoločne vypnúť oba indikátory doplnenia (viď kapitola „Nastavenia“, odstavec „Indikátory doplnenia“).

Ak už viacfunkčný čistiaci prostriedok nebudete používať, naplňte prístroj soľou a leštidlom. Zapnite prípadne opäť indikátory doplnenia.

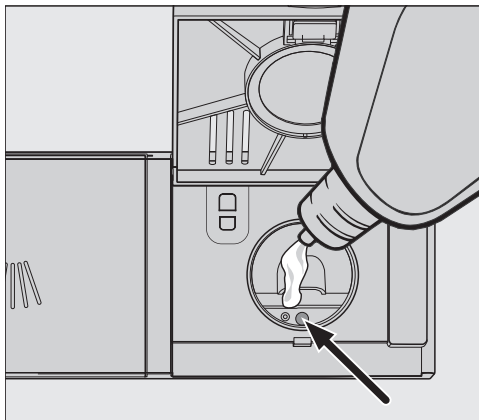
Prvé uvedenie do prevádzky

Plnenie leštidla



- Nadvihnite žlté tlačidlo na veku zásobníka na leštidlo ☼.

Veko vyskočí.



- Naplňte umývačku riadu len takým množstvom leštidla, aby sa tmavo zafarbil ukazovateľ hladiny naplnenia (šípka) pri dvierkach otvorených do vodorovnej polohy.

Do zásobníka na leštidlo sa vojde cca 110 ml.

- Zatvorte veko až do zreteľného zaklapnutia, pretože inak môže počas umývania preniknúť voda do zásobníka leštidla.
- Dobre utrite prípadne vyliate leštidlo, aby ste zabránili silnému peneniu v nasledujúcom programe.

Na dosiahnutie optimálneho výsledku umývania môžete upraviť dávkované množstvo leštidla (viď kapitola „Nastavenia“, odstavec „Leštidlo“).

Doplnenie leštidla



Ak sa zobrazuje hlásenie ☼ Doplnite leštidlo, je k dispozícii už len rezerva leštidla na 2 - 3 umývania.

- Včas doplnite leštidlo.
 - Potvrďte pomocou OK.
- Indikátor doplnenia leštidla zhasne.


Nastaveniami môžete prispôbiť riadiacu jednotku umývačky riadu meniacim sa požiadavkám.

Nastavenia môžete kedykoľvek meniť.

Otvorenie nastavení

- Zapnite umývačku riadu senzorovým tlačidlom  ak je vypnutá.
- Stlačte senzorové tlačidlo  „ďalšie programy/nastavenia“.

Na displeji sa zobrazí prvý z ďalších programov.


- Zvoľte tlačidlami \vee/\wedge položku menu Nastavenia  a potvrdte pomocou *OK*.


Na displeji sa zobrazí prvá položka menu nastavenia.

K funkcii displeja vid' kapitolu „Popis prístroja“, odstavec „Popis funkcie displeja“.

Zmena nastavení

- Zvoľte senzorovými tlačidlami \vee/\wedge položku menu, ktorú chcete zmeniť a potvrdte pomocou *OK*.

Vybrané nastavenie submenu je vyznačené háčikom .

- Zvoľte požadované nastavenie senzorovým tlačidlom \vee/\wedge a potvrdte *OK*.
- Ak chcete opäť opustiť submenu, stlačte senzorové tlačidlo  „späť“.

Displej prejde o jednu úroveň menu vyššie.

Ukončenie nastavenia


- Stlačte senzorové tlačidlo .


Displej prejde späť do menu .


Nastavenia

Jazyk

Na displeji sa môžu zobrazíť rôzne jazyky.

Pomocou submenu Jazyk  môžete zmeniť zobrazovaný jazyk ako aj krajinu.

Vlajka za slovom Jazyk  Vám slúži ako návod, ak bol nastavený jazyk, ktorému nerozumiete.

V tomto prípade vyberajte príslušnú položku menu, za ktorou sa zobrazuje vlajka, tak dlho, pokým sa nebude zobrazovať submenu Jazyk .

Denný čas

Denný aktuálny čas je potrebný pre použitie programovej voľby „časovač“.

Nastavenie formátu času

Môžete sa rozhodnúť, či sa má denný čas zobrazovať v 24 alebo v 12 hodinovom formáte.

- Vyberte položku menu Formát času.
- Zvoľte požadované nastavenie.

Nastavenie denného času

Môžete nastaviť aktuálny denný čas.

- Vyberte položku menu Nastaviť.
- Senzorovými tlačidlami \vee/\wedge nastavte hodiny a potvrdte ich *OK*. Potom nastavte minúty a potvrdte *OK*.

Nastavený čas sa uloží do pamäti.

Tvrdoš' vody

Vaša umývačka riadu je vybavená za-riadením na zmäkčovanie vody.

- Umývačku riadu naprogramujte presne na tvrdoš' vody vo Vašom dome.
- Na presnú tvrdoš' vody vo Vašom dome sa prípadne opýtajte v príslušnej vodárni.
- Pri kolísajúcej tvrdošti vody (napr. 10 - 15 °dH) naprogramujte vždy najvyššiu hodnotu (v tomto príklade 15 °dH).

Ak máte stupeň tvrdošti vo Vašom dome k dispozícii v inej jednotke ako °dH, môžete hodnoty takto prepočítať
 $1\text{ °dH} = 0,18\text{ mmol/l} = 1,78\text{ °fH}$

Nastavenie tvrdošti vody

- Nastavte tvrdoš' vody vo Vašom dome a potvrdte pomocou *OK*.

AutoDos (Automatické dávkovanie čistiacieho prostriedku)

Automatické dávkovanie čistiacieho prostriedku prispôsobí množstvo čistiacieho prostriedku automaticky zvolenému programu. V programe *Auto* to prebieha v závislosti od stupňa znečistenia riadu.

Ak chcete predĺžiť dobu používania PowerDisku, môžete znížiť dávkové množstvo. Tým môže prípadne klesnúť čistiaci výkon programu.

Ak chcete zlepšiť čistiaci výkon, môžete zvýšiť dávkové množstvo. Tým sa zníži doba použitia PowerDisku.

Nastavenie Dávované množstvo

Na dosiahnutie optimálneho výsledku umývania môžete upraviť dávkové množstvo PowerDiskov.

- Vyberte položku menu *Dávované množstvo*.
- Zvoľte požadované nastavenie.

Nastavenia

Leštidlo

Na dosiahnutie optimálneho výsledku umývania môžete upraviť dávkované množstvo leštidla.

Dávkované množstvo je nastaviteľné od 0 do 6 ml.

Z výroby sú nastavené 3 ml .

Dávkované množstvo leštidla môže byť kvôli automatickému prispôbeniu programu vyššie než nastavená hodnota.

Ak na riade ostávajú fláky:

- Nastavte väčšie množstvo leštidla.

Ak na riade ostávajú otlaky alebo šmuhy:

- Nastavte menšie množstvo leštidla.

Uložiť extra funkcie

Môžete nastaviť, či majú vybrané doplnky zostať trvalo aktívované pre príslušný program.

Pri programe *ECO* je možné aktivovať prídavný program len na jeden programový cyklus.

Miele@home

Vaša umývačka riadu je vybavená integrovaným WiFi modulom.

Umývačku riadu môžete pripojiť na Vašu WiFi sieť.

Tým sa zvýši spotreba energie, aj keď je umývačka riadu vypnutá.

K menu „Nastavenia“ a „Nastavenia, Miele@home“ sa pridajú ďalšie body menu.

Zaistite preto, aby bol v mieste inštalácie Vašej umývačky riadu k dispozícii dostatočne silný signál Vašej WiFi siete.

Máte niekoľko možností ako pripojiť svoju umývačku riadu do WiFi siete:

Pripojenie cez aplikáciu

Aplikáciu Miele si môžete stiahnuť zdarma z Apple App Store® alebo z Google Play Store™.



- Zvoľte v menu položku Pripojenie cez aplikáciu a potvrdte pomocou *OK*.
- Postupujte podľa pokynov v aplikácii.

Potom čo Vašu umývačku riadu zapojíte do WiFi siete, môžete pomocou aplikácie vykonávať napríklad nasledujúce akcie:

- vzdialené ovládanie Vašej umývačky riadu
- vyvolať informácie o stave prevádzky Vašej umývačky riadu
- vyvolať pokyny k priebehu programu Vašej umývačky riadu
- vytvoriť sieť Miele@home s ďalšími prístrojmi pre domácnosť Miele, ktoré majú možnosť WiFi pripojenia

Pripojenie cez WPS

Alternatívne k prihláseniu do siete pomocou aplikácie Miele môžete Vašu umývačku riadu zapojiť do svojej WiFi siete cez WPS (Wi-Fi Protected Setup).

Váš WiFi-Router musí byť kompatibilný s WPS.

- Zvoľte v menu položku Pripojenie cez WPS a potvrdte pomocou *OK*.
- Potvrdte hlásenie Stlačte tlačidlo WPS pomocou *OK*.
- Do 2 minút aktivujte funkciu „WPS“ na Vašom routeri.
- Ak sa spojenie nadviaže, potvrdte hlásenie pomocou *OK*.

Ak sa spojenie nenadviaže, možno ste neaktivovali dostatočne rýchle WPS na svojom routeri. Zopakujte vyššie uvedené kroky.

Nastavenia

Deaktivovať

Ak nechcete používať WiFi modul svojej umývačky riadu, môžete ho vypnúť.

- Vyberte položku menu Deaktivovať.

V menu Miele@home sa teraz namiesto Deaktivovať zobrazuje položka menu Aktivovať.

Aktivovať

Ak chcete umývačku riadu pripojiť ku svojej WiFi sieti, môžete WiFi modul zapnúť.

- Vyberte položku menu Aktivovať.

V menu Miele@home sa teraz namiesto Aktivovať zobrazuje položka menu Deaktivovať.

Zobrazenie Stav pripojenia

Môžete si nechať zobraziť aktuálny stav pripojenia svojej umývačky riadu.

- Zvoľte v menu položku Stav pripojenia a potvrdte pomocou *OK*.
- Pomocou senzorových tlačidiel \vee \wedge si môžete nechať zobraziť postupne intenzitu WiFi signálu, názov svojho routera a príslušnú IP adresu.
- Potvrdte hlásenia pomocou *OK*.

Vytvoriť nanovo

Táto položka menu sa zobrazuje až vtedy, keď ste Vašu umývačku riadu už raz pripojili ku svojej WiFi sieti.

Pripojenie cez aplikáciu

- Vyberte položku menu Pripojenie cez aplikáciu.
- Postupujte podľa pokynov v aplikácii.

Pripojenie cez WPS

- Vyberte položku menu Pripojenie cez WPS.
- Nasledujte pokyny na displeji.

Resetovať

Táto položka menu sa zobrazuje až vtedy, keď ste Vašu umývačku riadu už raz pripojili ku svojej WiFi sieti.


Všetky nastavenia umývačky riadu, ktoré sa týkajú WiFi modulu, môžete v tejto položke menu resetovať na nastavenia z výroby.

Sieťovú konfiguráciu resetujte, keď umývačku riadu likvidujete, predávate, alebo keď uvádzate do prevádzky použitú umývačku. Je to jediný spôsob, ako zabezpečiť odstránenie všetkých osobných údajov a predchádzajúci používateľ tak už nemôže mať k umývačke prístup.

- Zvoľte v menu položku **Resetovať** a potvrdte pomocou **OK**.

Vzdialené ovládanie

Táto položka menu sa zobrazuje až vtedy, keď ste Vašu umývačku riadu už raz zapojili do svojej WiFi siete (viď kapitola „Nastavenia“, odstavce „Miele@home“).

Ak by ste chceli voľbu **Vzdialené ovládanie** natrvalo vypnúť, môžete to nastaviť v tejto položke menu. Senzorové tlačidlo  *Mobile Start* už potom nebude voliteľné, pokiaľ nastavenie opäť nezmeníte.

Aj keď je voľba **Vzdialené ovládanie** vypnutá, môžete cez aplikáciu Miele vyvolať informácie o prístroji. Nemôžete ale spúšťať programy a meniť nastavenia.

Nastavenia

RemoteUpdate

Bod menu „RemoteUpdate“ sa zobrazí a je voliteľný len vtedy, keď sú splnené predpoklady pre používanie Miele@home (viď kapitola „Prvé uvedenie do prevádzky“, odstavec „Miele@home“).

Funkciu RemoteUpdate je možné aktualizovať software Vašej umývačky riadu. Ak je pre Vašu umývačku riadu k dispozícii aktualizácia, tak si ju umývačka automaticky stiahne. Inštalácia aktualizácie neprebehne automaticky, musí byť Vami manuálne spustená.

Ak neinštalujete aktualizáciu, môžete Vašu umývačku riadu používať tak ako obvykle. Miele však doporučuje aktualizáciu inštalovať.

Zapnutie/vypnutie

Z výroby je zapnutá aktualizácia RemoteUpdate. Aktualizácia, ktorá je k dispozícii sa automaticky stiahne a Vy ju musíte potom manuálne spustiť.

Vypnite RemoteUpdate, keď nechcete, aby sa automaticky stiahla aktualizácia.

Priebeh aktualizácie RemoteUpdate

Informácie o obsahu a rozsahu aktualizácie RemoteUpdates sú k dispozícii v aplikácii Miele.

Ak je k dispozícii aktualizácia, na displeji Vašej umývačky riadu sa objaví hlásenie.

Aktualizáciu môžete okamžite inštalovať, alebo ju posunúť na neskôr. Dotaz sa zobrazí po opätovnom zapnutí umývačky riadu.

Ak nechcete inštalovať aktualizáciu, vypnite RemoteUpdate.

Aktualizácia môže trvať niekoľko minút.

Pri RemoteUpdate je potrebné dbať na nasledovné:

- Pokiaľ nedostanete žiadne hlásenie, nie je k dispozícii aktualizácia.
- Nainštalovanú aktualizáciu nie je možné vynulovať.
- Počas aktualizácie nevypnite umývačku riadu. V inom prípade sa aktualizácia stornuje a nenainštaluje.
- Niektoré aktualizácie softwaru môže vykonávať len servisná služba Miele.

SmartStart

Táto položka menu sa zobrazuje až vtedy, keď ste Vašu umývačku riadu už zapojili do svojej WiFi siete (viď kapitola „Nastavenia“, odstavec „Miele@home“).

Pomocou funkcie SmartStart môžete svoju umývačku riadu nechať automaticky spustiť v čase obzvlášť priaznivej elektrickej tarify svojho dodávateľa energie.

Pre využitie tejto funkcie potrebujete prípadne ďalšie technické príslušenstvo.

Ak máte aktivované SmartStart Povoliť, tak sa v menu „časovač“ ☹ zvoleného programu už nezobrazuje EcoStart, ale SmartStart. Umývačka riadu sa potom spustí vo Vami uvedenom časovom intervale signálom zaslaným Vaším dodávateľom elektrickej energie.

Ak Váš dodávateľ energie nepošle spúšťačiaci signál ani v najneskoršom možnom okamihu spustenia, umývačka riadu sa spustí automaticky.

EcoStart

Aby Vaša umývačka riadu umývala čo najlacnejšie, môžete pomocou voľby EcoStart využívať časovo premenné elektrické tarify (viď kapitola „Programové voľby“, odstavec „Časovač“). Pomocou tejto voľby môžete svoju umývačku riadu spúšťať automaticky v dobách najvýhodnejšej elektrickej tarify svojho dodávateľa energie.

Pre využitie tejto voľby musíte vopred nastaviť až 3 časy elektrických taríf, počas ktorých sa umývačka riadu môže spúšťať. Týmto časovým zónam môžete priradiť rôzne priority. Čas s najvýhodnejšou elektrickou tarifou dostane prioritu 1.

Zistite si k tomu u svojho dodávateľa energie denné časy najvýhodnejších elektrických taríf.

Keď sú doby elektrických taríf nastavené, môžete pomocou voľby EcoStart pri každom programe nastaviť požadovaný najneskorší čas jeho skončenia. Umývačka riadu sa potom spúšťa automaticky v cenovo najvýhodnejšej tarife za energie. Program bude ukončený najneskôr v nastavenom čase ukončenia.

Nastavenia

Nastavenie časov elektrických taríf

Skôr ako môžete využiť voľbu EcoStart musíte nastaviť najmenej jednu dobu elektrickej tarify.

- Sensorovými tlačidlami \vee/\wedge zvolte niektorý z časov elektrickej tarify T1-T3, ktorý by ste chceli nastaviť a potvrdte pomocou *OK*.

Začiatok zvoleného času elektrickej tarify sa zobrazí a je označený blok číslic znázorňujúcich hodiny.

- Sensorovými tlačidlami \vee/\wedge nastavte hodiny a minúty začiatočného času a potvrdte ich pomocou *OK*.

Koniec zvoleného času elektrickej tarify sa zobrazí a je označený blok číslic znázorňujúcich hodiny.

- Sensorovými tlačidlami \vee/\wedge nastavte hodiny a minúty koncového času a potvrdte ich pomocou *OK*.

Čas elektrickej tarify sa uloží do pamäti a zobrazí sa príslušná hodnota.

- Sensorovými tlačidlami \vee/\wedge nastavte želanú prioritu a potvrdte ju pomocou *OK*.

- Potvrdte hlásenie pomocou *OK*.

Čas elektrickej tarify bol aktivovaný.

Zmena časov elektrickej tarify

Môžete zmeniť začiatok, koniec alebo prioritu času elektrickej tarify.

- Sensorovými tlačidlami \vee/\wedge zvolte niektorý z časov elektrickej tarify T1-T3, ktorý by ste chceli zmeniť a potvrdte pomocou *OK*.
- Zvolte na displeji nastavenia, ktoré chcete zmeniť a potvrdte pomocou *OK*.
- Zvolte požadované nastavenie sensorovými tlačidlami \vee/\wedge a potvrdte s *OK*.
- Potvrdte hlásenie pomocou *OK*.

Zmena bola uložená do pamäti.

Vymazanie časov elektrickej tarify

Môžete vymazať nastavenia niektorého času elektrickej tarify a tým túto časovú zónu deaktivovať pre voľbu EcoStart.

- Sensorovými tlačidlami \vee/\wedge zvolte niektorý z časov elektrickej tarify T1-T3, ktorý by ste chceli vymazať a potvrdte pomocou *OK*.
- Zvolte napríklad T1 vymazať a potvrdte pomocou *OK*.
- Zvolte napríklad T1 naozaj vymazať a potvrdte pomocou *OK*.

Nastavenia zvoleného času elektrickej tarify sa vynulujú.

- Potvrdte hlásenie pomocou *OK*.

Čas elektrickej tarify bol zrušený.

Indikátor spotreby (EcoFeedback)

Môžete nastaviť, či sa bude zobrazovať spotreba energie a vody aktuálne zvoleného programu. Predpokladaná spotreba sa zobrazí pred spustením programu a skutočná spotreba sa zobrazí na konci programu (pozri kapitolu „Ekologické umývanie riadu“, časť „Zobrazenie spotreby EcoFeedback“).

Jas displeja

Jas zobrazenia na displeji môžete nastaviť v 7 stupňoch.

Nastavenia

Hlasitosť

Pri aktivovaných tónoch signálu sa koniec umývacieho programu a prípadné vzniknuté chyby signalizujú radom tónov.

Tóny signálu v prípade chyby

Výstražný tón pri vzniku chyby zaznie 4-krát v intervaloch s krátkou prestávkou.

Výstražný tón v prípade chyby nie je možné vypnúť.


Tóny signálu

Tóny signálu na konci programu zaznejú 4-krát v intervaloch s krátkou prestávkou.

Hlasitosť tónov signálu na konci programu môžete nastaviť v 7 stupňoch. Ak nie je zvolený žiadny stupeň, tóny signálu sú vypnuté.

Tón tlačidiel

Každé stlačenie sensorového tlačidla je potvrdené akustickým signálom.

Hlasitosť tónov tlačidiel môžete nastaviť na 7 stupňov. Ak nie je zvolený žiadny stupeň, je tón tlačidiel vypnutý (s výnimkou sensorového tlačidla  *zap./vyp.*).

Uvítacia melódia

Keď umývačku riadu zapnete alebo vypnete, zaznie krátka melódia.

Spustenie tejto melódie môžete vypnúť.

Ukazovateľ naplnenia

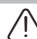
Ak trvalo používate viacfunkčné čistiace prostriedky alebo automatické dávkovanie čistiaceho prostriedku pomocou PowerDisku Miele (ak je k dispozícii) a rušia Vás indikátory doplnenia soli a leštidla, môžete oba indikátory doplnenia spoločne vypnúť.


Ak už viacfunkčný čistiaci prostriedok nebudete používať, naplňte prístroj soľou a leštidlom. Zapnite prípadne opäť indikátory doplnenia.

AutoOpen

V niektorých programoch sa dvierka automaticky pootvoria, aby sa zlepšilo sušenie.

Túto funkciu môžete vypnúť. Vo väčšine prípadov to však má negatívny vplyv na sušenie.

 **Nebezpečenstvo úrazu automaticky sa otvárajúcimi dvierkami.**
Na konci programu sa dvierka môžu automaticky otvoriť.
Priestor otvárania dvierok udržiajte voľný.

 **Poškodenia vodnou parou.**
Vodná para môže poškodiť citlivý kuchynský nábytok a hrany pracovnej dosky, keď po skončení programu otvoríte dvierka a ventilátor už ďalej nebeží.
Ak máte vypnuté automatické otváranie dvierok a napriek tomu by ste chceli dvierka po skončení programu otvoriť, tak ich úplne otvorte.

2. medzioplach

Túto funkciu môžete zvoliť, aby ste druhým medzioplachom zvýšili čistiaci výkon programov.

Pri aktivácii tejto funkcie sa môže zvýšiť spotreba vody.

Ak sa táto funkcia zapne, platí rovnako pre všetky programy, pokiaľ nebude opäť vypnutá (okrem programu *ECO*).

Hygienický cyklus

Pri prevažnom používaní umývacích programov s nízkymi teplotami čistenia (< 50 °C) hrozí nebezpečenstvo tvorby choroboplodných zárodkov a zápachu v umývacom priestore (viď kapitola „Čistenie a ošetrovanie“, odstavec „Hygienický cyklus“).

Keď je táto funkcia zapnutá, po niekoľkých použitíach programov s nízkou teplotou sa zobrazí hlásenie, ktoré doporučuje použitie programu s vysokou teplotou.

Nastavenia

Akumulátor tepla

Táto umývačka riadu je vybavená akumulátorom tepla (viď kapitola „Ekologické umývanie riadu“, odstavec „Akumulátor tepla“).

Ručne vyprázdniť

Akumulátor tepla môžete manuálne vyprázdniť napríklad pri dlhšej neprítomnosti alebo pri transporte umývačky riadu.

- Preto zabezpečte, aby bola umývačka riadne pripojená.
- Vyberte položku menu Ručne vyprázdniť.

Proces sa okamžite spustí.


Pripojenie na vodu

Môžete nastaviť typ vodovodnej prípojky a ovládať funkciu zásobníka tepla.

- Ak vyberiete Automatika, umývačka rozpozná, ktorá prípojka vody sa práve používa, a automaticky zvolí správne nastavenie.
- Vyberte Studená voda, ak máte prípojku studenej vody a chcete neustále používať zásobník tepla.
- Vyberte Teplá voda, ak máte prípojku teplej vody a nechcete používať zásobníkový ohrievač.

Zablok. sprevádzk.

Zámok spustenia chráni umývačku pred neoprávneným použitím.

Ak zapnete umývačku riadu pri zapnutej blokácii uvedenia do prevádzky, na displeji sa zobrazí symbol .


Blokácia musí byť najprv odstránená, skôr ako budete umývať v umývačke riadu.


Pokým je zapnutá blokácia uvedenia do prevádzky, je prístroj po každom zapnutí opäť zablokovaný.

Z výroby je blokácia uvedenia do prevádzky vypnutá.

Zrušenie zablokovania sprevádzkovania

Na odblokovanie umývačky riadu postupujte nasledovne:

- Zapnite umývačku riadu senzorovým tlačidlom .

Na displeji sa zobrazí symbol .

- Stlačte senzorové tlačidlo *OK* na 6 sekúnd.

Umývačka riadu je po 6 sekundách odblokovaná a pripravená na prevádzku.

Informácie

Môžete si zobrazíť nasledujúce informácie o vašej umývačke riadu:

- Prevádzkové hodiny (pozri tiež kapitolu „Možnosti“, časť „Zobrazenie prevádzkových hodín“)
- Programové cykly
- Celková spotreba
- Chybová pamäť
- Typový štítok
- Verzia softvéru

Nastavenia

Predajca

Len pre špecializovaných predajcov.

Umývačka riadu je vybavená predvážajúcim módom pre špecializované obchody.

Nastavenia z výroby

Všetky nastavenia umývačky riadu môžete resetovať na nastavenia z výroby.

Nastavenie WiFi modulu (ak je k dispozícii) musíte resetovať osobitne (viď kapitola „Nastavenia“, odstavec , „Miele@home“).

- Zvoľte **Resetovať** a potvrdíte pomocou **OK**.

Autorské práva a licencie na komunikačný modul

Na obsluhu a riadenie komunikačného modulu používa Miele vlastný software alebo iný software, na ktorý sa nevzťahujú licenčné podmienky platné pre tzv. Open Source licencie. Tento software/komponenty softwaru sú chránené autorským právom. Je nutné rešpektovať autorské oprávnenia spoločnosti Miele a tretích strán.

Okrem toho obsahuje tento komunikačný modul softvérové komponenty, ktoré sú v rámci licenčných podmienok upravujúcich otvorený software predávané ďalej. Príslušné komponenty s otvoreným zdrojovým kódom spolu s príslušnými údajmi o autorských právach, kópiami aktuálne platných licenčných podmienok a prípadne ďalšie informácie sú dostupné lokálne prostredníctvom IP adresy a internetového prehliadača (https://<ip_adresse>/Licenses). Úpravy záruk predaja a licenčných podmienok pre komponenty s otvoreným zdrojovým kódom vymedzené na tomto mieste platia len vo vzťahu k príslušným držiteľom práv.

Úsporné umývanie

Táto umývačka riadu umýva obzvlášť úsporne z pohľadu vody a energie. Úspornosť môžete podporiť rešpektovaním nasledujúcich rád:

- Strojové umývanie je spravidla z pohľadu spotreby vody a energie úspornejšie ako ručné umývanie.
- Predumytie pod tečúcou vodu nie je nutné a zbytočne zvyšuje spotrebu vody a energie.
- Úplne využívajte kapacitu košov na riad, ale umývačku riadu nepreplňujte. Potom budete umývať najekonomickejšie a ušetríte energiu a vodu.
- Zvoľte program, ktorý zodpovedá charakteru riadu a stupňu jeho znečistenia (viď kapitola „Prehľad programov“).
- Zvoľte program *ECO* pre energeticky úsporné umývanie. Tento program je vhodný na umývanie normálne znečisteného stolového riadu a je to najúspornejší program z hľadiska jeho kombinovanej spotreby energie a vody.
- Pri napájaní na teplú vodu zvoľte program *SolarSpar* (viď kapitola „Inštalácia“, odstavec „Prívod vody“). Pri tomto programe sa voda na umývanie nebude zohrievať.
- Dbajte na pokyny výrobcu čistiacich prostriedkov týkajúce sa dávkovania.
- Ak sú koše pri použití práškového alebo tekutého čistiaceho prostriedku na riad pri manuálnom dávkovaní naplnené len do polovice, znížte množstvo čistiaceho prostriedku o $\frac{1}{3}$.

Ekologické umývanie riadu

Ukazovateľ spotreby EcoFeedback

Funkciu „ukazovateľ spotreby“ získate informácie o tom, akú spotrebu energie a vody má Vaša umývačka riadu (viď kapitola „Nastavenia“, odstavec „Ukazovateľ spotreby“).

Na displeji sa môžu zobrazovať nasledujúce informácie:

- prognóza spotreby pred spustením programu
- skutočná spotreba na konci prebehnutého programu
- celková spotreba umývačky riadu

1. Prognóza spotreby

Po zvolení programu sa najskôr zobrazí názov programu a potom na niekoľko sekúnd predpokladaná spotreba energie \ominus a spotreba vody Δ .

Prognóza spotreby vody sa znázorňuje stĺpcovým diagramom. Čím viac stĺpcov (■■■) sa zobrazí, o to viac energie alebo vody sa spotrebuje.

Hodnoty sa menia podľa programu, extra funkcií a množstva riadu.

Displej prejde automaticky z prognózy spotreby na zobrazenie zostávajúcej doby.

Prognóza spotreby je z výroby zapnutá. Zobrazenie však môžete aj vypnúť (viď kapitola „Nastavenia“, odstavec „Ukazovateľ spotreby“).

2. Zobrazenie spotreby

Na konci programu si môžete nechať zobraziť skutočnú spotrebu energia a vody ubehnutého programu.

- Potvrďte hlásenie Spotreba (OK) pomocou OK.

Vypnutím umývačky riadu po skončení programu sa vymažú hodnoty skutočnej spotreby ubehnutého programu.

3. Celková spotreba

Môžete si nechať zobraziť celkovú spotrebu energie a vody všetkých už použitých programov Vašej umývačky riadu (viď kapitola „Nastavenia“, odstavec „Informácie“).


Akumulátor tepla

Táto umývačka riadu je vybavená akumulátorom tepla, v ktorom sa čerstvá voda predhrieva a udržiava pre proces umývania za účelom šetrenia energie. Pred koncom umývacieho cyklu sa akumulátor tepla naplní opäť čerstvou vodou, ktorá sa tu akumuluje až do nasledujúceho procesu umývania.

Ak túto funkciu nechcete používať, môžete ju vypnúť nastavením Teplá voda ako pripojenie vody (pozri kapitolu „Nastavenia“, časť „Pripojenie vody“).

Ak bola umývačka riadu dlhšiu dobu odpojená od elektrickej siete alebo sa niekoľko týždňov nepoužívala voda v akumulátore tepla, voda sa z hygienických dôvodov vypustí a odčerpá. Tento proces trvá niekoľko minút a spustí sa aj pri vypnutej umývačke riadu pri otvorených dvierkach.

Preto zabezpečte, aby bola umývačka riadne pripojená.

Displej zostáva pri tomto vyprázdňovaní akumulátora tepla tmavý. Stlačením sensorového tlačidla  sa na displeji zobrazí hlásenie Vypráz. akumulátor. Ďalšie funkcie nie sú počas tejto operácie k dispozícii.

Automatické vyprázdňovanie nie je možné stornovať.

V nasledujúcom priebehu programu je zvýšená spotreba vody a energie.

Ak chcete umývačku riadu prepravovať, napr. pri sťahovaní, môžete akumulátor tepla manuálne vyprázdniť (viď kapitolu „Nastavenia“, odstavec „Akumulátor tepla“).

Používanie akumulátora tepla má zmysel len v spojení s pripojením na studenú vodu.


Výberom pripojenia teplej vody (pozri kapitolu „Nastavenia“, časť „Pripojenie vody“), sa deaktivuje zásobník tepla.

Ukladanie riadu a príborov

Všeobecné pokyny

Odstráňte z riadu veľké zvyšky jedál.

Oplachovanie pod tečúcou vodou nie je potrebné!

 Poškodenie popolom, pieskom, voskom mazacím olejom alebo farbou.

Tieto látky umývačku riadu znečisťujú a nedajú sa už odstrániť.

Takto znečistený riad neumývajte v umývačke riadu.

Každý kus riadu môžete umiestniť do koša na ľubovoľné miesto. Dodržujte pritom nasledujúce pokyny:

- Riad a časti príboru sa nesmú vkladať do seba a navzájom sa prekryvať.
- Usporiadajte riad tak, aby voda mohla opláchnuť všetky jeho plochy. Len potom môže byť riad čistý.
- Dbajte na to, aby boli jednotlivé časti riadu pevne usadené.
- Postavte všetky duté nádoby ako šálky, poháre, hrnce atď. do koša otvoreným smerom dole.
- Nestavajte vysoké, štíhle duté nádoby ako napr. poháre na sekt do rohu koša, ale do strednej časti. Tu na duté nádoby lepšie dosiahne prúd vody.
- Postavte hlboké predmety na umývanie čo najviac šikmo, aby z nich mohla vytekať voda.
- Dbajte na to, aby ostrekovacie ramenná neboli blokované vysokým riadom alebo riadom presahujúcim kôš. Urobte ručnú kontrolu otáčania ramien.

- Dbajte na to, aby malé kusy riadu neprepadli otvormi v koši. Ukladajte preto malé časti napr. viečka do 3D-Multiflex zásuvky alebo do príborového koša (podľa modelu).

Jedlá ako napr. zemiaky, paradajky alebo kečup môžu obsahovať prírodné farbivá. Tieto farbivá môžu spôsobiť zafarbenie umelohmotného riadu a umelohmotných častí umývačky riadu, ak sa dostanú vo väčšom množstve spolu s riadom do umývačky. Zafarbenie nemá vplyv na stabilitu umelohmotných častí.

Aj oplachovaním strieborného príboru sa môžu umelohmotné časti zafarbiť.

Nevhodný riad na umývanie v umývačke:


- Príbory a riad z dreva alebo s drevenými časťami sa rozmočí a nebude pekný. Okrem iného použité lepidlá nie sú vhodné do umývačky riadu. Následkom toho sa môžu drevené rukoväte uvoľniť.
- Umelecké ako aj antické predmety, cenné vázy alebo poháre s dekoráciou: tieto predmety nie sú vhodné pre umývanie v umývačke riadu.
- Umelohmotné časti z materiálov, ktoré nie sú odolné voči vysokým teplotám: tieto predmety sa môžu zdeformovať.
- Predmety z mede, mosadze, zinku a hliníka: môžu spôsobiť zafarbenie alebo môžu zmatnieť.
- Dekor na glazúre: môže po niekoľkých umývaniach vyblednúť.
- Krehké poháre a predmety z kryštálu: po dlhšom používaní sa môžu zakaliť.

Striebro

Striebro sa môže pri styku s potravinami obsahujúcimi síru zafarbiť. K tomu patrí napr. vaječný žltok, cibuľa, majonéza, horčica, strukoviny, ryby, lak na nakladanie rýb a marináda.

Striebro, ktoré bolo leštené **leštenkou na striebro** môže byť po skončení umývania ešte vlhké alebo môžu byť na ňom škvrnny, pretože voda nestiekla dokonale.

Tip: Striebro usušte utierkou.

 Poškodenie leptavým alkalickým čistiacim prostriedkom.

Materiál na hliníkových častiach (napr. tukových filtroch z odsávačov pary) sa môže poškodiť. V extrémnych prípadoch hrozí nebezpečenstvo explozívnej chemickej reakcie (reakcia výbušného plynu).

Časti z hliníka (napr. tukové filtre) sa nesmú v umývačke riadu umývať silnými alkalickými umývacími prostriedkami, určenými pre živnostenské a priemyselné použitie.

Tip: V umývačkách používajte len riad a príbory s označením „vhodné pre umývanie v umývačke riadu“.

Šetrná starostlivosť o sklo

- Poháre sa môžu po mnohých umývaniach zakaliť. Na krehké poháre používajte preto programy s nízkymi teplotami (viď kapitola „Prehľad programov“). Nebezpečenstvo zakalenia je potom menšie.
- Používajte poháre vhodné do umývačky riadu s označením „vhodné pre umývanie v umývačke riadu“ alebo „odolné pri umývaní v umývačke riadu“ (napr. Riedel sklo).
- Používajte čistiace prostriedky so špeciálnymi látkami chrániacimi sklo.

Ukladanie riadu a príborov

Horný koš

Pri ukladaní riadu a príborov rešpektujte aj kapitolu „Usporiadanie riadu a príborov“, odstavec „Príklady usporiadania“.

Ukladanie do horného koša

! Poškodenie vytekajúcou vodou.

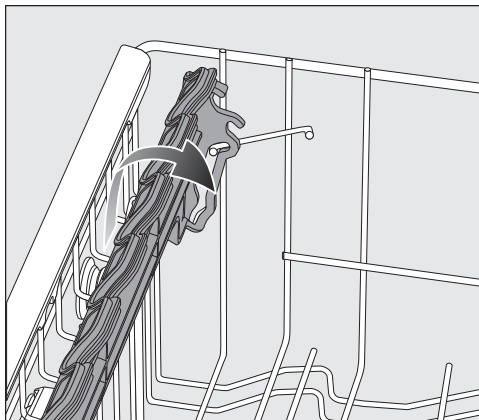
Pri umývaní bez horného koša môže z umývačky riadu vytekať voda.

Umývajte len s nasadeným horným košom (okrem programu Bez hor. koša, ak je k dispozícii).

- Do horného koša ukladajte drobné, ľahké a krehké predmety ako podšálky, šálky, poháre, dezertové misky. Do horného koša môžete uložiť aj plytký hrniec.
- Jednotlivé dlhé predmety ako nabe-račky a varechy ukladajte naprieč vpredu do horného koša.

Osadenie nadstavca na šálky FlexCare

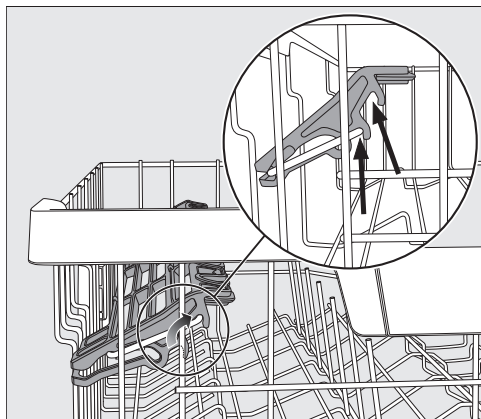
Šálky, malé misky a iný plochý riad ukladajte do nadstavca na šálky FlexCare. Aby poháre bezpečne stáli, môžete ich oprieť o nadstavec na šálky.



- Sklopte nadstavec na šálky dole.
- Ak chcete umiestniť vysoké predmety, sklopte podstavec na poháre.

Prestavenie nadstavca na šálky FlexCare

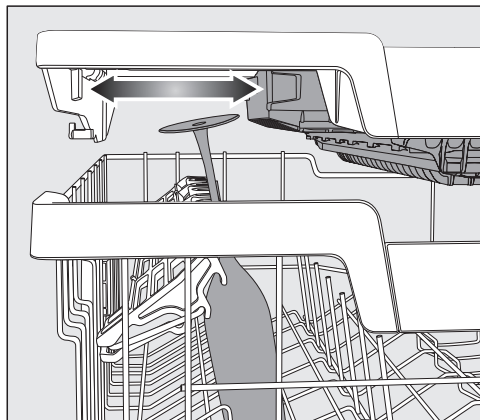
Výšku a hĺbku nadstavca na šálky môžete nastaviť v 2 stupňoch. Vďaka tomu môžete vyššie kusy riadu postaviť pod nadstavec na šálky a väčšie nádoby postaviť na ne.



- Vytiahnite nadstavec na šálky dohora a nechajte ho opäť zaklapnúť v požadovanej pozícii (viď šípky).

Osadenie silikónových prvkov nadstavca FlexCare

Vďaka silikónovým prvkom na nástavci na šálky budú poháre s obzvlášť dlhou stopkou bezpečne stáť.

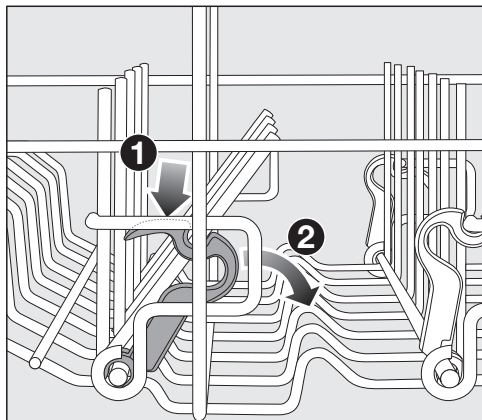


- Sklopte nadstavec na šálky a poháre oprite v úložných otvoroch.
- Presuňte prípadne ľavý nadstavec zásuvky 3D-Multiflex, aby ste získali miesto pre vyššie pohára (viď kapitola „Príbory“, odstavec „Zásuvka 3D-MultiFlex“).

Ukladanie riadu a príborov

Otočenie hrebeňových držiakov

V oboch pravých predných radách hrebeňových držiakov môžete otočiť každý druhý držiak, aby ste mohli lepšie uložiť väčší riad, napríklad misy na müsli.



- Zatlačte žltú páčku dolu ① a sklopte tmavošedý hrebeňový držiak ②.
- Postavte misy zvisle do rady držiakov.

Prestavenie horného koša

Aby ste v hornom alebo spodnom koši získali viac miesta pre vysoký riad, môžete horný kôš výškovo prestaviť do troch polôh líšiacich sa vždy o 2 cm.

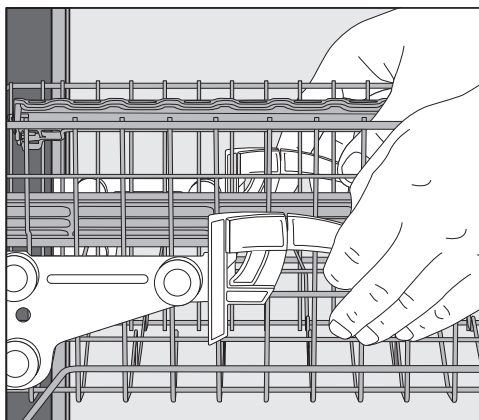
Aby voda lepšie odtekala z prehĺbenia, môžete horný kôš nastaviť aj šikmo. Dbajte ale na to, aby sa dal kôš hladko zasunúť do umývacieho priestoru.

- Vytiahnite horný kôš.

Na prestavenie horného koša nahor:

- Vyťahujte kôš nahor kým nezaklapne.

Na prestavenie horného koša nadol:



- Vytiahnite na bokoch koša nahor páčky.
- Nastavte požadovanú polohu a nechajte páčky opäť pevne zaklapnúť.

Prestavte horný kôš tak, aby prostredné ostrekovacie rameno nebolo blokované vysokým riadom v spodnom koši.

Ukladanie riadu a príborov

Spodný kôš

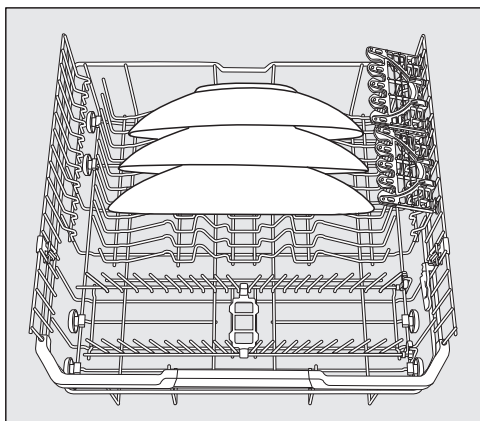
Pri ukladaní riadu a príborov viď kapitolu „Usporiadanie riadu a príborov“, odstavce „Príklady usporiadania“.

Ukladanie do spodného koša

- Veľké a ťažké riady ako tanier, tácky, hrnce, misky atď. ukladajte do spodného koša.
Do spodného koša môžete ukladať aj poháre, šálky, malé tanier a podšálky.

Osadenie oblasti MultiComfort

Zadná časť spodného koša slúži na umývanie šálok, pohárov, tanierov a hrncov.



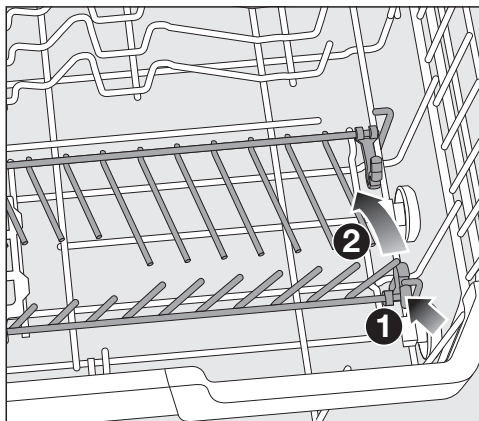
- Obzvlášť veľké tanier postavte do stredu spodného koša.

Tip: Ak dosky nakloníte, môžete do nich umiestniť dosky s priemerom až 35 cm.

Otočenie hrebeňových držiakov

Predné hrebeňové držiaky slúžia na zariadenie tanierov, hlbokých tanierov, tácock, misiek a podšálok.

Oba pravé hrebeňové držiaky môžete sklopiť, aby ste získali viac miesta pre veľký riad, napr. hrnce, panvice a misky.



- Zatlačte žltú páčku dolu ① a sklopte hrebeňové držiaky ②.

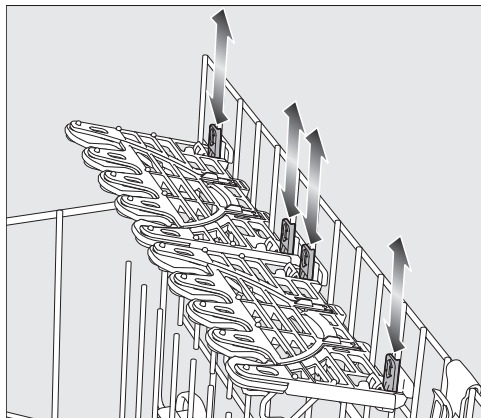
Ukladanie riadu a príborov

FlexCare Glass & Bottle

Držiaky na sklo a fľaše sa používajú na umývanie stonkového riadu, vysokých pohárov a fliaš.

FlexCare Glass & Bottle adjustáž

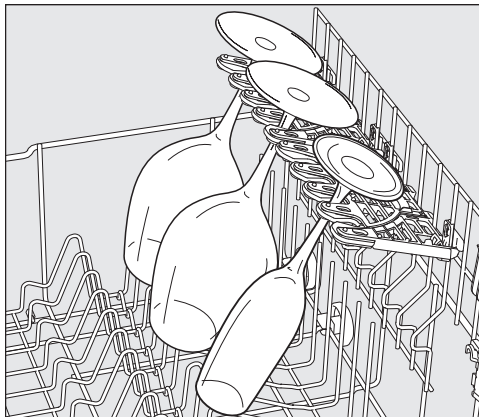
Výšku držiakov na poháre a fľaše môžete nastaviť do 2 polôh.



- Posuňte držiaky na poháre a fľaše do požadovanej výšky, až kým sa upevňovacie prvky nezacvaknú v hornej alebo dolnej časti.
- Ak chcete usporiadať vysoký riad, sklopte držiaky na poháre a fľaše.

Osadenie držiakov na poháre

Vďaka silikónovým prvkom poskytujú držiaky pohárov FlexCare pevné a stabilné uchytienie citlivých pohárov so stopkou.



- Do otvorov v držiakoch na sklo upnite stonkový riad, napr. poháre na víno, šampanské alebo pivo.

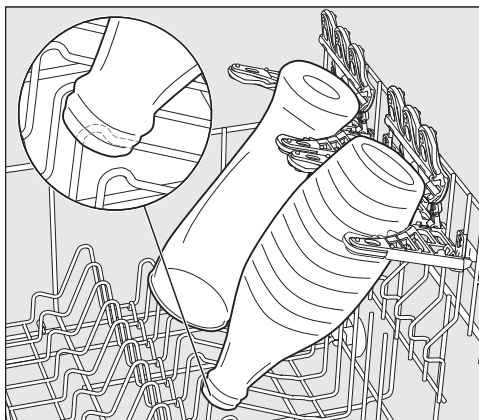
Ukladanie riadu a príborov

Vybaviť FlexCare Glass & Bottle

Držiaky na sklo a fľaše poskytujú vysokým, štíhlym dutým nádobám, ako sú poháre na pšeničné pivo, fľaše, vázy, bezpečný úchyt pri umývaní riadu.



- Ak chcete usporiadať vysoké poháre alebo fľaše, sklopte vložky v držiakoch na poháre a fľaše.



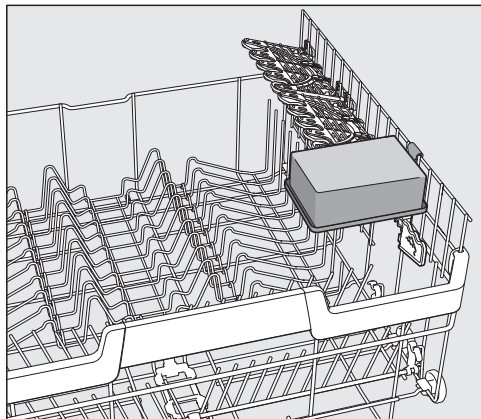
- Nádobu nakloňte do nádob.

Tip: Najlepšie výsledky čistenia dosiahnete použitím prídavnej funkcie "BottleClean" (pozri kapitolu "Prídavné funkcie", časť "BottleClean").

Ukladanie riadu a príborov

MultiClip

Pomocou MultiClips môžete upevniť ľahký riad na držiaky na poháre, napr. plastové diely.



- Zasuňte ľahké časti riadu pevne do MultiClipov.

Dbajte na to, aby náradie neblokuje centrálné ostrekovacie rameno.

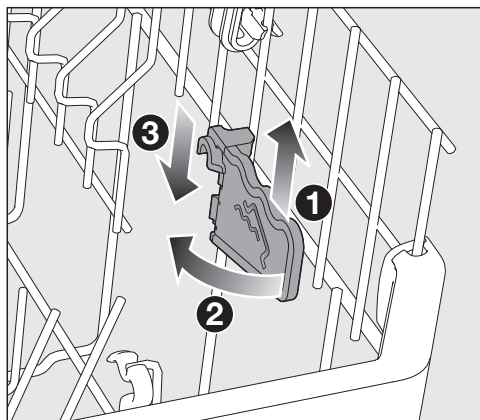
XL-Assist

Pomocník XL-Assist sa používa na podopieranie veľkých predmetov, ako sú panvice a hrnce.

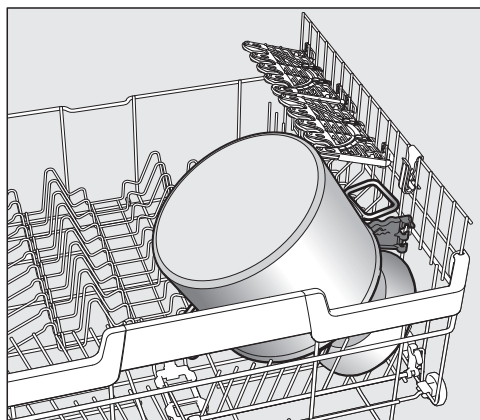
To umožňuje naklonenie riadu na lepšie sušenie. Menšie riady môžete umiestniť pod veľké riady.

Vybavenie XL-Assist

Rozložte XL-Assist a podložte naň veľký riad.



- Pomocníka XL-Assist mierne nadvihnite ①, odklopte ho ② a zaháknite ho späť do novej polohy ③.



- Veľkú časť postroja podoprite obručou na zariadení XL-Assist.

Ukladanie riadu a príborov

Príborová zásuvka/príborový kôš (podľa modelu)

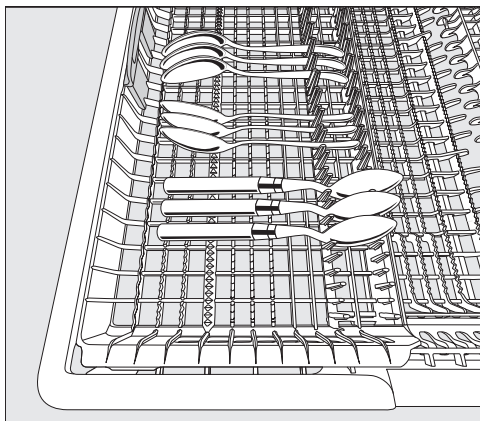
Pri ukladaní riadu a príborov viď kapitolu „Usporiadanie riadu a príborov“, odstavec „Príklady usporiadania“.

- Príbory ukladajte do zásuvky 3D-MultiFlex alebo do príborového koša (podľa modelu).

Ukladanie do príborovej zásuvky 3D-MultiFlex

Ak uložíte nože, vidličky a lyžice oddelenie, bude sa dať neskôr príbor lepšie vybrať.

Aby mohla voda z lyžíc úplne odtiecť, musia čepele ležať na ozubených časťach.



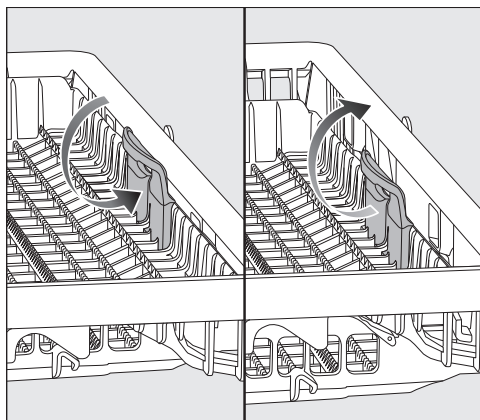
- Ak sa lyžice nevmestia rukoväťami medzi úchyty, položte ich rukoväťami na ozubené časti.

Ľavý nadstavec môžete presunúť do stredu, aby ste mohli uložiť vyšší riad a poháre s vysokou stopkou do horného koša (viď kapitola „Horný kôš“, odstavec „Osadenie silikónových prvkov nadstavca na šálky FlexCare“).

Do zníženej prostrednej časti zásuvky môžete ukladať veľké a dlhé príbory (napr. šalátové príbory, kuchynské nože).

Vysoké predmety (napr. tortové lyžice) ukladajte tak, aby nebolo blokované horné ostrekovacie rameno.

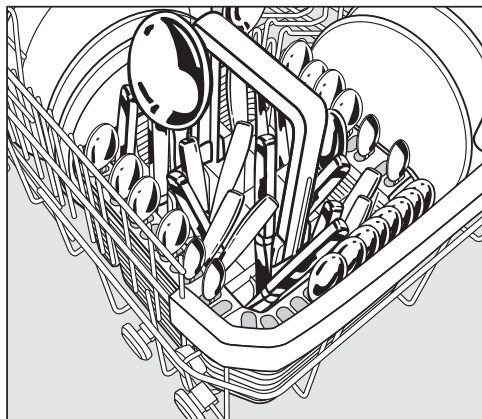
Aby ste v pravej časti zásuvky získali viac miesta pre veľké príbory alebo malý rad, môžete pravý nadstavec výškovo prestaviť.



- Potiahnite nadstavec za žltý úchyt smerom dovnútra a nechajte ho zapadnúť v jednej z dvoch pozícií.

Ukladanie riadu a príborov

Usporiadajte kôš na príbory (ak je k dispozícii)

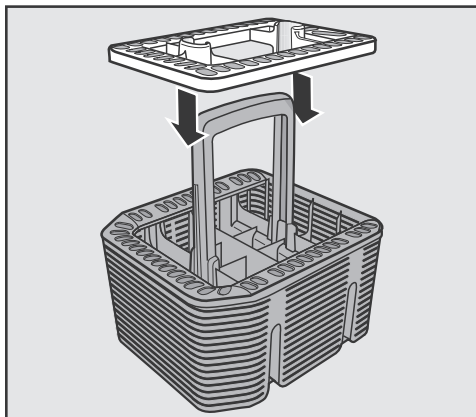


Príborový kôš môžete umiestniť na predných hrebeňových držiakoch vľavo alebo vpravo v rohoch v spodnom koši.

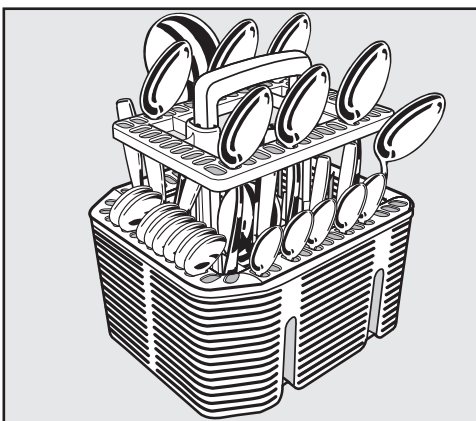
- Z bezpečnostných dôvodov ukladajte príbor s hrotmi vidličiek a čepeľami do priehradiek príborového koša nadol.
- Krátke časti príboru vložte do segmentov na troch stranách príborového koša.

Nadstavec na príbory do príborového koša

Priložený nadstavec slúži na umývanie veľmi špinavého príboru. Keďže je príbor v tomto nástavci jednotlivo zavesený, nemôže do seba zasahovať a na plochy sa lepšie dostane prúd vody.



- V prípade potreby nasadíte nadstavec na príborový kôš.



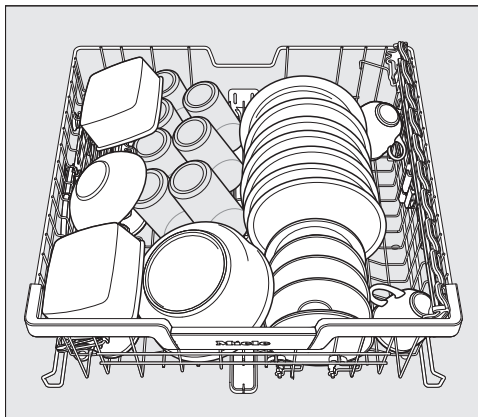
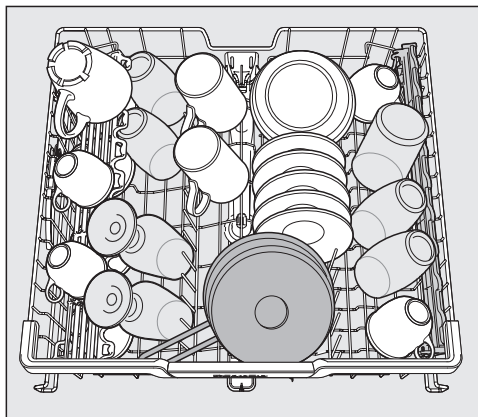
- Príbor zasúvajte do nadstavca rukoväťami nadol.
- Príbor rovnomerne rozdeľte.

Ukladanie riadu a príborov

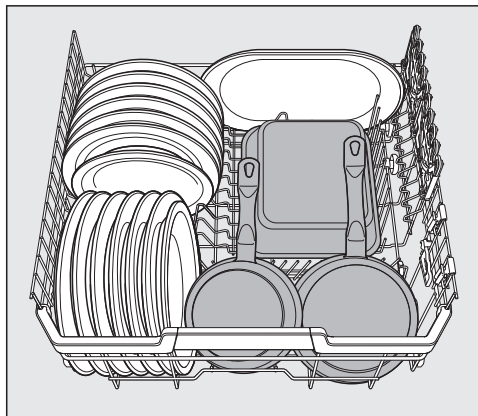
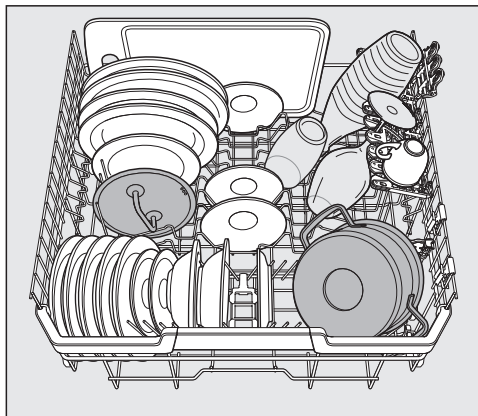
Príklady usporiadania

Umývačka riadu s príborovou zásuvkou

Horný kôš

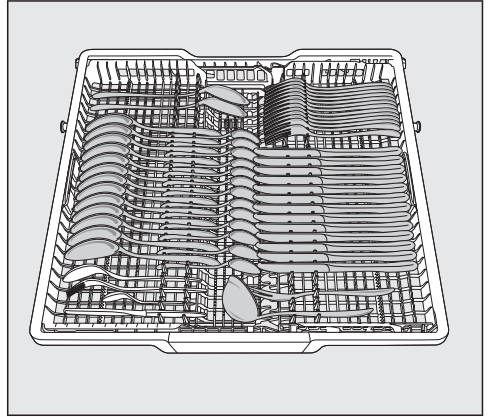
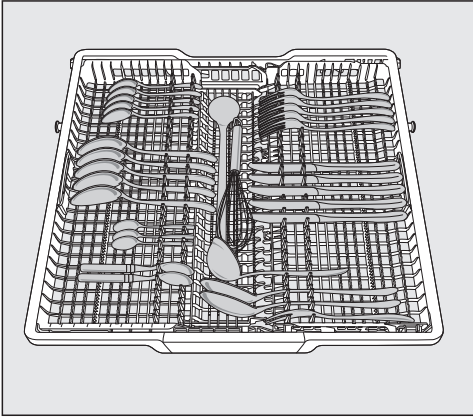


Spodný kôš

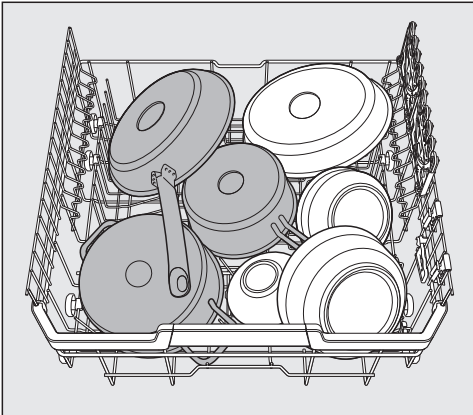


Ukladanie riadu a príborov

Príborová zásuvka



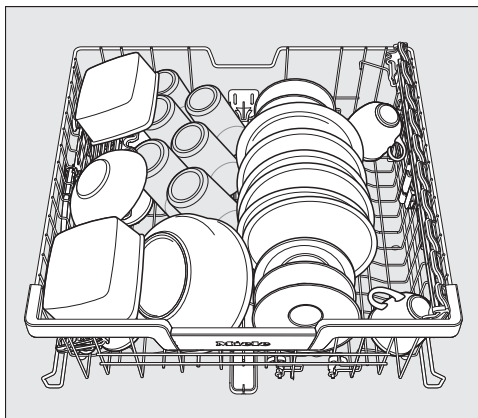
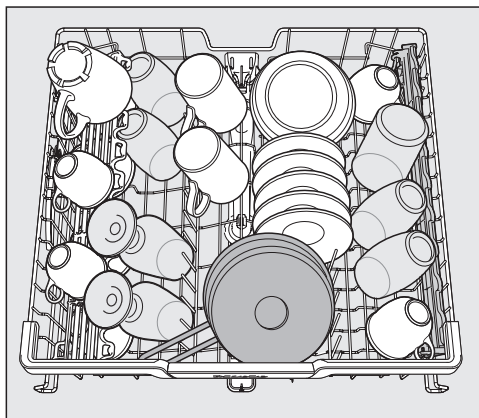
silne znečistený riad



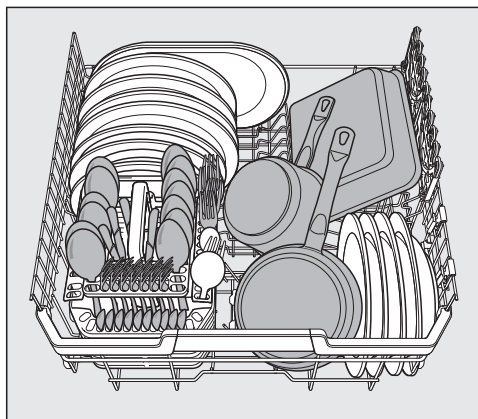
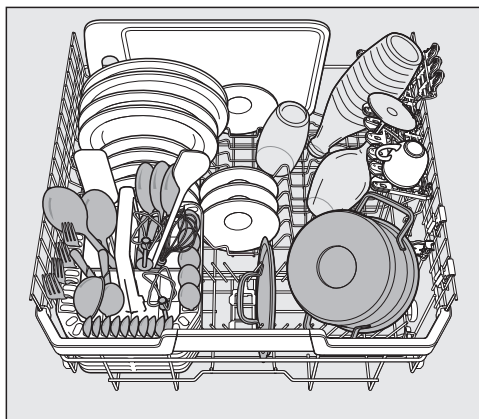
Ukladanie riadu a príborov

Umývačka riadu s príborovým košom

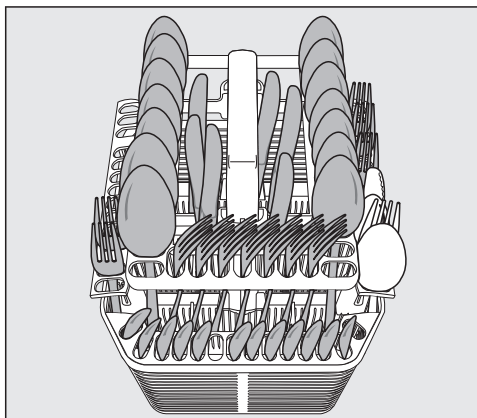
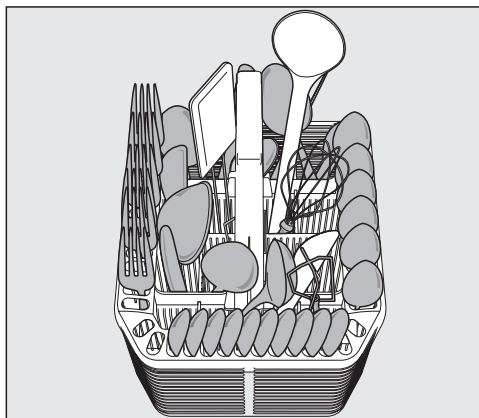
Horný koš



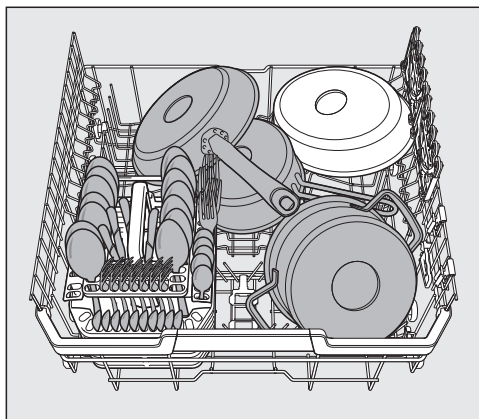
Spodný koš



Príborový kôš




silne znečistený riad



Čistiaci prostriedok

Druhy čistiacich prostriedkov

 Poškodenia nevhodnými čistiaci-
mi prostriedkami.

Čistiace prostriedky, ktoré nie sú
vhodné pre umývačku riadu pre
domácnosť môžu spôsobiť škody na
umývačke riadu alebo na umývaných
predmetoch.

Používajte len čistiace prostriedky
pre umývačky riadu pre domácnosť.

Moderné čistiace prostriedky obsahujú
veľa účinných látok. Najdôležitejšie účin-
né látky sú:

- Komplexotvorné látky viažu substan-
cie spôsobujúce tvrdosť vody a bránia
tak usadzovaniu vodného kameňa.
- Zásady sú nutné na odmočenie zasu-
šených zvyškov jedál.
- Enzýmy odbúravajú škroby a rozpúš-
ťajú bielkoviny.
- Bieliace prostriedky na báze kyslíka
odstraňujú farebné fláky (napr. od
čaju, kávy, paradajkovej omáčky).

Ponúkajú sa hlavne jemné alkalické
prostriedky s enzýmami a bielidlom na
báze kyslíka.

Čistiace prostriedky existujú v rôznych
podobách:

- Práškové a gélové čistiace prostriedky
sa dajú rôzne dávkovať podľa množ-
stva naplnenia a stupňa znečistenia
umývaného riadu.
- Tablety obsahujú dostatočné množ-
stvo čistiaceho prostriedku pre väčši-
nu použitia.

Popri normálnych čistiacich prostried-
koch existujú viacfunkčné výrobky.


Tieto výrobky obsahujú funkciu oplacho-
vania a funkciu zmäkčovania vody (náh-
rada soli).

Tieto kombinované čistiace prostriedky
používajte len v rozsahu tvrdosti vody,
ktorú výrobca uvádza na obale.

Čistiaci a sušiaci výkon týchto kombi-
novaných čistiacich prostriedkov sa veľ-
mi líši.

Ak už viacfunkčný čistiaci prostriedok
nebudete používať, naplňte prístroj so-
ľou a leštidlom. Zapnite prípadne opäť
indikátory doplnenia.

Najlepšie výsledky umývania a sušenia
však dosiahnete použitím normálnych
čistiacich prostriedkov v spojení s
nezávislým dávkovaním soli a leštidla.

 Nebezpečenstvo poleptania čistiacim prostriedkom.

Čistiace prostriedky môžu spôsobiť rozleptanie kože, očí, nosa, úst a hrtanu.

Zabráňte kontaktu s čistiacim prostriedkom.

Nevdychujte práškové čistiace prostriedky. Čistiace prostriedky nepožívejte. V prípade požitia alebo vdýchnutia umývacieho prostriedku vyhľadajte ihneď lekára.

Zabráňte tomu, aby sa deti dostali do kontaktu s čistiacimi prostriedkami. V umývačke by mohli byť zvyšky čistiaceho prostriedku. Nedovoľte preto deťom priblížiť sa k otvorenej umývačke riadu. Čistiace prostriedky dávajte do umývačky až pred spustením programu a zabezpečte dvierka detskou poistkou.

Dávkovanie čistiacich prostriedkov

Máte 2 možnosti dávkovania čistiaceho prostriedku.

Pri automatickom dávkovní čistiaceho prostriedku dávkuje AutoDos po vložení PowerDisku pri každom priebehu programu potrebné množstvo čistiaceho prostriedku automaticky (viď kapitola „Čistiaci prostriedok“, odstavec „Automatické dávkovanie čistiaceho prostriedku/AutoDos“).

Ak nechcete používať automatické dávkovanie čistiaceho prostriedku, môžete čistiaci prostriedok dávkovať aj manuálne. Pritom musíte pred každým programom naplniť potrebné množstvo čistiaceho prostriedku do priehradky na čistiaci prostriedok (viď kapitola „Čistiaci prostriedok“, odstavec „Manuálne dávkovanie čistiaceho prostriedku“).


Čistiaci prostriedok

Automatické dávkovanie čistiaceho prostriedku/AutoDos

Skôr ako budete môcť používať automatické dávkovanie čistiaceho prostriedku, musíte vložiť PowerDisk s čistiacim práškom do priehradky pre PowerDisk.


Jeden PowerDisk obsahuje čistiaci prostriedok asi na 20 umývacích cyklov v závislosti od voľby programu.


PowerDisky si môžete zakúpiť v internetovom obchode Miele, u servisnej služby alebo u Vášho špecializovaného predajcu Miele.

 **Nebezpečenstvo poleptania** zvyškami čistiaceho prostriedku. Čistiace prostriedky majú leptavý účinok. To môže spôsobiť zdravotné ťažkosti a poškodenia povrchov. Chybnou obsluhou systému AutoDos sa môžu dostať zvyšky čistiaceho prostriedku na podlahu pred umývačkou riadu.


Zvyšky čistiaceho prostriedku pred umývačkou riadu ihneď odstráňte.

Aktivácia AutoDos

- Zapnite umývačku riadu senzorovým tlačidlom .
- Pred prvým použitím odstráňte vešiak z veka zariadenia AutoDos a riadne ho zlikvidujte.
- Vložte PowerDisk (viď kapitola „Automatické dávkovanie čistiaceho prostriedku/AutoDos“, odstavec „Vloženie PowerDisku“).

Funkcia  *AutoDos* sa automaticky aktivuje.

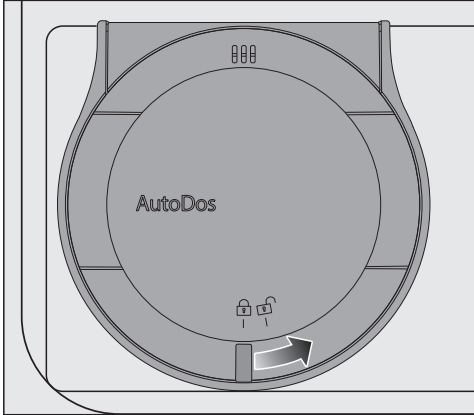
Na displeji sa zobrazuje hlásenie *AutoDos* aktivované.


Toto nastavenie platí pre všetky programy a je možné ho kedykoľvek pomocou senzorového tlačidla  *AutoDos* zmeniť.

Ak sa počas 48 hodín neaktivuje žiadny program, PowerDisk sa automaticky otočí, aby sa v čistiacom prostriedku nevytvorili hrudky. Ak je umývačka riadu zapnutá, na displeji sa zobrazuje hlásenie *Prebieha refresh prášku*. Čistiaci prostriedok sa nedávkuje.

Vloženie PowerDisku

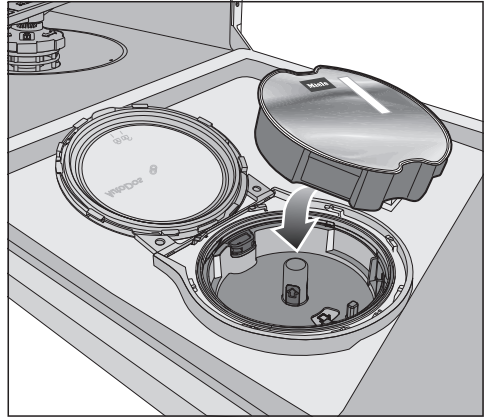
PowerDisk vymeňte až vtedy, keď sa zobrazí hlásenie PowerDisk prázdny. Deaktivujte AutoDos pomocou OK.



- Otočte veko systému AutoDos na  a otvorte ho.

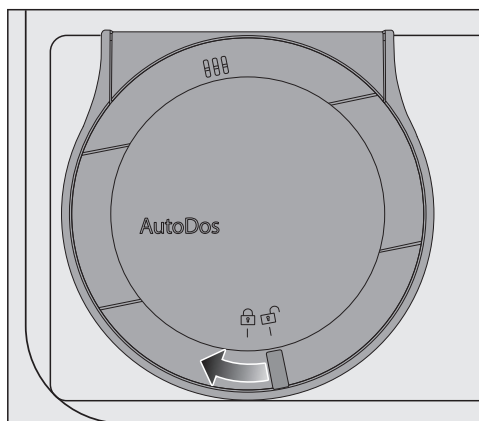
Na displeji sa zobrazuje hlásenie Otvorený kryt AutoDos.


- Vyberte prázdny PowerDisk.



- Vložte nový PowerDisk a tlačte ho rovnomerne smerom dole, až kým nedosadne na celej ploche.

Čistiaci prostriedok



- Zatvorte veko systému AutoDos a otáčajte ho, pokým nebude úchyt veka presne pod symbolom .

Tým sa aktivuje funkcia *AutoDos*.

Ak PowerDisk nie je správne v počiatočnej polohe, automaticky sa otočí.

Počkajte so spustením programu, pokým nebude tento proces ukončený.

Veko AutoDosu musí byť zatvorené, aby sa AutoDos nepoškodil.

Skôr ako zatvoríte dverka umývačky riadu, zatvorte vždy veko AutoDosu. Inak sa môže AutoDos poškodiť.

Pri otvorenom veku AutoDosu nie je možné spustenie programu.


Čistiaci prášok musí byť suchý, aby nezhrudkavel.

AutoDos neplňte žiadnymi kvapalinami.

Dopĺňanie PowerDisku čistiacim práškom nie je povolené a spôsobuje stratu záruky.

Aby bola zabezpečená optimálna funkcia systému AutoDos, skontrolujte ho pri každej výmene (viď kapitola „Čistenie a ošetrovanie“, odstavec „Čistenie AutoDos“).

Manuálne dávkovanie čistiacich prostriedkov

Ak senzorovým tlačidlom  *AutoDos* deaktivujete automatické dávkovanie čistiaceho prostriedku, dávkujte ho manuálne.

Dávkovanie čistiaceho prostriedku

Do priehradky na čistiaci prostriedok sa vojde maximálne 50 ml čistiaceho prostriedku.

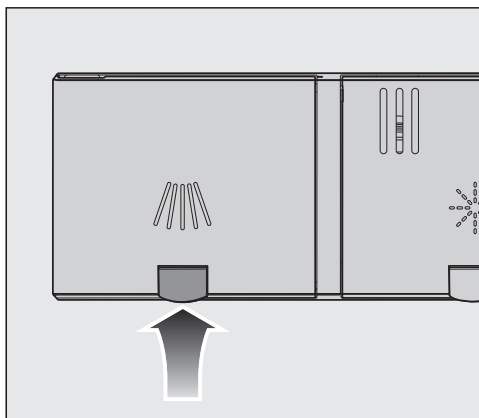
V priehradke na čistiaci prostriedok sú ako pomoc pre dávkovanie vyznačené rysky 20, 30 a max. Pri dverkách otvorených do vodorovnej polohy indikujú približnú veľkosť náplne v ml a maximálnu hladinu naplnenia.


- Rešpektujte pri dávkovaní čistiacich prostriedkov upozornenia na obale čistiaceho prostriedku.
- Ak nie je inak uvedené, dávajte jednu čistiacu tabletu alebo podľa stupňa znečistenia riadu 20 až 30 ml čistiaceho prostriedku do priehradky na čistiaci prostriedok.

Ak použijete menšie množstvo čistiaceho prostriedku ako je odporučené, nemusí sa riad správne umyť.

Niektoré karty sa nemusia úplne rozpustiť v programe *QuickPowerWash* (program *PowerWash + Extra Quick*).

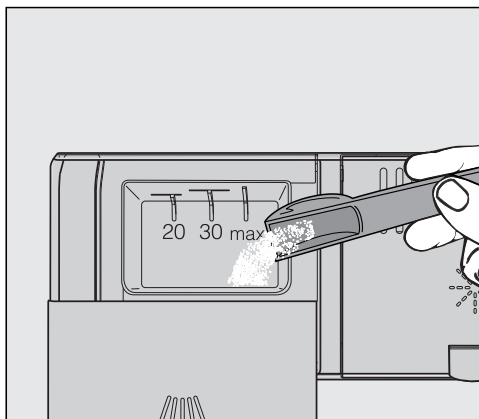
Plnenie čistiacim prostriedkom



- Nadvihnite žlté tlačidlo na veko priehradky na čistiaci prostriedok .

Veko vyskočí.

Po prebehnutí programu je veko rovnako otvorené.



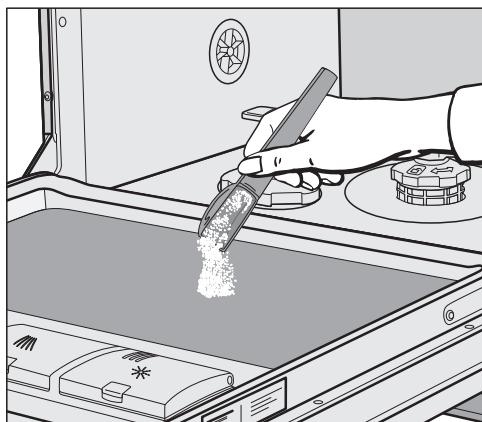
- Naplňte priehradku na čistiaci prostriedok čistiacim prostriedkom.
- Posúvajte veko priehradky na čistiaci prostriedok pokým nezaklapne.

Čistiaci prostriedok

Veko priehradky na čistiaci prostriedok sa nesmie spriečiť z dôvodu čistiaceho prostriedku. To môže spôsobiť, že sa veko neotvorí počas priebehu programu.



Nepreplňujte priehradku na čistiaci prostriedok.

- Deaktivujte prípadne automatické dávkovanie čistiaceho prostriedku / AutoDos.
- Uzatvorte aj obal čistiaceho prostriedku. Čistiaci prostriedok by mohol zhrudkovatieť.



- Pri programoch s predmytím (viď kapitola „Prehľad programov“) môžete dať navyše malé množstvo čistiaceho prostriedku na vnútorný plech dvierok.

Zapnutie umývačky riadu

- Ak je vodovodný kohútik zatvorený, otvorte ho.
- Skontrolujte, či sa dá voľne otáčať ostrekovacími ramenami.
- Zatvorte dvierka.
- Stlačte senzorové tlačidlo .
Ak bola umývačka riadu predtým vypnutá dlhšie ako 1 minútu, musíte senzorové tlačidlo  podržať trochu dlhšie (ochrana pri utretí).

Na displeji sa krátko zobrazí zvolený program a svieti príslušné senzorové tlačidlo.

Potom sa prípadne na niekoľko sekúnd zobrazí prognóza spotreby energie a vody zvoleného programu.

Potom displej prejde na zobrazenie predpokladanej doby trvania zvoleného programu.

Senzorové tlačidlo *start* bliká.


Voľba programu


Program zvolíte podľa druhu riadu a stupňa znečistenia.

V kapitole „**Prehľad programov**“ sú popísané programy a ich oblasti použitia.

- Stlačte senzorové tlačidlo požadovaného programu.

Svieti senzorové tlačidlo zvoleného programu.

Pod  sa nachádzajú ďalšie programy.

- Stlačte prípadne senzorové tlačidlo .

Na displeji sa zobrazí prvý z ďalších programov.

- Senzorovými tlačidlami \vee/\wedge na displeji zvolíte požadovaný program.

Teraz môžete voliť extra funkcie (viď kapitola „Prehľad programov“, odstavec „Extra funkcie“).







Keď sú zvolené Extra funkcie, svietia prípadne príslušné senzorové tlačidlá.

Prevádzka

Zobrazenie doby trvania programu

Pred spustením programu sa na displeji zobrazí predpokladaná doba trvania zvoleného programu. Počas priebehu programu sa zobrazuje čas ostávajúci do konca programu.

Aktuálny úsek programu je vyznačený symbolom:

-  predumytie / namáčanie
-  čistenie
-  medzioplach
-  leštenie
-  sušenie
-  koniec

Údaj o dobe trvania programu sa môže u rovnakého programu meniť. Okrem iného to závisí od teploty pritekajúcej vody, regeneračného cyklu zmäkčovacieho zariadenia, druhu čistiaceho prostriedku, množstva riadu a jeho znečistenia.

Ak volíte program po prvý krát, zobrazí sa časová hodnota, ktorá zodpovedá priemernej dĺžke programu pre pripojenie na studenú vodu.

Časové hodnoty v prehľade programov zodpovedajú dobe trvania programu pri štandardnom naplnení a štandardných teplotách.

Riadiaca jednotka upravuje pri každom priebehu programu dobu jeho trvania podľa teploty pritekajúcej vody a množstva riadu.


Spustenie programu

- Stlačte senzorové tlačidlo *Start*.
Prípadne potvrdte vopred na displeji zobrazené hlásenia pomocou *OK*.

Program sa spustí.

Senzorové tlačidlo *Start* svieti.

V priebehu programu si môžete tlačidlom *OK* nechať zobraziť názov prebiehajúceho programu.


 **Nebezpečenstvo obarenia horúcou vodou.**

Počas prevádzky môže byť voda v umývačke riadu horúca.

Dvierka preto počas prevádzky otvárajte veľmi opatrne.

Koniec programu

Na konci programu zaznejú prípadne tónny signálu.

Program je ukončený, keď sa na displeji zobrazuje hlásenie  Koniec.

Ak je zapnutá funkcia „AutoOpen“ dvierka sa pri niektorých programoch automaticky mierne otvoria (viď kapitola „Nastavenia“, odstavec „AutoOpen“). Týmto sa sušenie zlepší.

Ak je zapnutá programovacia funkcia Spotreba môžete si nechať zobrazíť skutočnú spotrebu energie a vody prebehnutého programu (viď kapitola „Ekologické umývanie riadu“, odstavec „Ukazovateľ spotreby EcoFeedback“).

Ventilátor sušenia beží po ukončení programu ešte niekoľko minút.




Poškodenia vodnou parou.


Vodná para môže poškodiť citlivý kuchynský nábytok a hrany pracovnej dosky, keď po skončení programu otvoríte dvierka a ventilátor už ďalej nebeží.

Ak máte vypnuté automatické otváranie dvierok (viď kapitola „Menu nastavenia“, odstavec „AutoOpen“) a napriek tomu by ste chceli dvierka po skončení programu otvoriť, tak ich úplne otvorte.

Riadenie energie


Aby sa ušetrila energia, umývačka riadu sa 10 minút po poslednom stlačení tlačidla alebo po skončení programu samoočinne vypne.

Umývačku riadu môžete opäť zapnúť senzorovým tlačidlom .


Ak bola umývačka riadu predtým vypnutá dlhšie ako 1 minútu, musíte senzorové tlačidlo  podržať trochu dlhšie (ochrana pri utretí).

Keď prebieha program alebo beží časovač FlexiTimer, alebo keď sa vyskytuje chyba, umývačka riadu sa sama nevypne.

Vypnutie umývačky riadu

- Umývačku riadu môžete kedykoľvek vypnúť senzorovým tlačidlom .

Keď umývačku riadu vypnete v priebehu programu, program bude stornovaný.

- Vyberte možnosť Vypnúť prístroj pomocou senzorového tlačidla .
- Potvrďte požiadavku Vypnúť prístroj pomocou *OK*.

Týmto spôsobom môžete tiež stornovať bežiaci časovač.



Škody vzniknuté vytekajúcou vodou.

Vytekajúca voda môže spôsobiť škody.

Ak necháte umývačku riadu počas dlhšej doby bez dozoru, napr. počas dovolenky, zatvorte pre istotu vodovodný kohútik.

Vybratie riadu

Horúci riad je citlivý na otrasy! Nechajte preto po vypnutí riad v umývačke vychladnúť tak dlho, pokým ho budete môcť chytiť.

Keď po skončení programu úplne otvoríte dvierka, riad rýchlejšie vychladne.

- Najprv vyberte riad zo spodného koša, potom z horného koša a nakoniec z 3D-Multiflex zásuvky (ak je k dispozícii).
- Takto zabránite kvapkaniu vody z horného koša alebo príborovej zásuvky 3D-MultiFlex na riad v spodnom koši.

Prerušenie programu

Program sa preruší akonáhle otvortíte dvierka.

Keď dvierka opäť zatvoríte, bude po niekoľkých sekundách program pokračovať od miesta prerušenia ďalej.



Nebezpečenstvo obarenia horúcou vodou.

Počas prevádzky môže byť voda v umývačke riadu horúca.



Dvierka preto počas prevádzky otvárajte veľmi opatrne.

Storno alebo zmena programu


Pri stornovaní programu môže dôjsť k vynechaniu dôležitých úsekov programu.

Program stornujte len v prvých minútach jeho priebehu.

Keď je program už spustený, môžete ho stornovať nasledujúcim spôsobom:

- Vypnite umývačku riadu sensorovým tlačidlom .
- Vyberte možnosť Vypnúť prístroj pomocou sensorového tlačidla .
- Potvrďte požiadavku Vypnúť prístroj pomocou *OK*.

Keď chcete zvoliť iný program:

- Zapnite umývačku riadu opäť sensorovým tlačidlom .
- Pri manuálnom dávkovaní čistiaceho prostriedku skontrolujte, či je ešte zatvorená priehradka na čistiaci prostriedok.
Ak je už veko priehradky na čistiaci prostriedok otvorené, naplňte priehradku opäť čistiacim prostriedkom a zatvorte veko.
- Zvoľte požadovaný program a spustite ho.

⌚ Časovač

S časovačom ⌚ máte niekoľko možností, ako nechať spustiť program niekedy neskôr. Môžete nastaviť čas spustenia alebo čas ukončenia programu. Okrem iného máte možnosť pomocou funkcie EcoStart alebo SmartStart využívať časovo premenné elektrické tarify.

Pri manuálnom dávkovaní čistiaceho prostriedku môže čistiaci prostriedok vo vlhkej priehradke zhrudkovatieť a potom sa nevypláchne úplne.

Pri používaní časovača dbajte na to, aby bola priehradka na čistiaci prostriedok pri plnení suchá. Priehradku na čistiaci prostriedok prípadne vopred utrite do sucha.

Nepoužívajte tekuté čistiace prostriedky. Čistiaci prostriedok môže vytečť.

⚠ Ohrozenie zdravia čistiacim prostriedkom.

Aby sa deti nedostali do kontaktu s čistiacim prostriedkom:

Čistiaci prostriedok naplňte **až tesne pred** spustením programu, skôr ako aktivujete časovač. Zabezpečte dvere detskou poistkou (pozri kapitolu „Prvé uvedenie do prevádzky“, časť „Aktivácia detskej poistky“).

Aktivácia časovača

- Zapnite umývačku riadu senzorovým tlačidlom ⌚.

Senzorové tlačilo *š*art bliká.

- Zvoľte požadovaný program.
- Stlačte senzorové tlačidlo ⌚.

Senzorové tlačidlo ⌚ svieti.

Senzorovými tlačidlami ∨∧ môžete voľiť medzi funkciami Štart o, Koniec o a EcoStart alebo prípadne SmartStart.

- Potvrďte požadovanú funkciu pomocou OK.

Zobrazí sa naposledy zvolený čas časovača a je označený blok číslic tvoriacich hodiny.

- Zvoľte požadovaný čas časovača senzorovým tlačidlom ∨∧ a potvrďte pomocou OK.

Keď pri nastavovaní časov niekoľko sekúnd nestlačíte žiadne tlačidlo, vráti sa displej opäť o jednu úroveň menu späť. Vaše nastavenie musíte potom opakovať.

Po aktivácii časovača sa po niekoľkých minútach vypnú všetky zobrazenia z dôvodu šetrenia energiou.

Na opätovné zapnutie na niekoľko minút stlačte senzorové tlačidlo ⌚.

Časovač môžete aktivovať aj cez aplikáciu Miele.

Nastavenie „štart o“

Pri tejto funkcii Štart o nastavujete požadovaný presný čas spustenia programu.

- Sensorovými tlačidlami \vee/\wedge nastavte hodiny a potvrdte ich pomocou *OK*.

Hodiny sa uložia a je označený blok číslic tvoriacich minúty.

- Sensorovými tlačidlami \vee/\wedge nastavte minúty a potvrdte ich pomocou *OK*.

Na niekoľko minút sa zobrazuje uložený čas spustenia zvoleného programu.

Po dosiahnutí nastaveného času sa automaticky spustí zvolený program.

Na displeji sa zobrazuje zostávajúci čas, sensorové tlačidlo \oplus zhasne a svieti sensorové tlačidlo *Start*.

Nastavenie „koniec o“

Pri funkcii Koniec o nastavte čas, do ktorého má byť zvolený program najneskôr ukončený.

- Sensorovými tlačidlami \vee/\wedge nastavte hodiny a potvrdte ich pomocou *OK*.

Hodiny sa uložia a je označený blok číslic tvoriacich minúty.

- Sensorovými tlačidlami \vee/\wedge nastavte minúty a potvrdte ich pomocou *OK*.

Na niekoľko minút sa zobrazuje uložený čas spustenia zvoleného programu.

Ak nastavený čas ukončenia programu nie je možné dosiahnuť z dôvodu príliš dlhej doby trvania programu, zobrazí sa upozornenie na nastaviteľnú dobu.

- Prípadne potvrdte výber pomocou *OK*.

Po dosiahnutí vypočítaného času sa automaticky spustí zvolený program.

Na displeji sa zobrazuje zostávajúci čas, sensorové tlačidlo \oplus zhasne a svieti kontrolný indikátor *Start*.

Nastavenie funkcie „EcoStart“

Pomocou tejto funkcie EcoStart môžete využívať časovo premenné elektrické tarify. Pritom musíte vopred jednorázovo nastaviť až 3 časové zóny elektrických taríf (viď kapitola „Nastavenia“, odstavec „EcoStart“).

Potom nastavte čas, do ktorého má byť zvolený program najneskôr ukončený. Umývačka riadu sa automaticky zapne v cenovo najvýhodnejšej tarifnej zóne vrámci nastaveného času.

- Sensorovými tlačidlami \vee/\wedge nastavte hodiny a potvrdte ich pomocou *OK*.

Hodiny sa uložia a je označený blok číslic tvoriacich minúty.

- Sensorovými tlačidlami \vee/\wedge nastavte minúty a potvrdte ich pomocou *OK*.

Na niekoľko minút sa zobrazuje uložený čas spustenia zvoleného programu.

Po dosiahnutí vypočítaného času sa automaticky spustí zvolený program.

Na displeji sa zobrazuje zostávajúci čas, sensorové tlačidlo \oplus zhasne a svieti sensorové tlačidlo *Start*.

Nastavenie funkcie „SmartStart“

Pomocou funkcie SmartStart môžete svoju umývačku riadu nechať automaticky spustiť v čase obzvlášť priaznivej elektrickej tarify svojho dodávateľa energie.

Pre využitie tejto funkcie potrebujete prípadne ďalšie technické príslušenstvo.

Ak ste v menu *Nastavenia* \blacktriangleright aktivovali funkciu SmartStart, tak sa v menu *Timer* \oplus nezobrazí už funkcia EcoStart, ale SmartStart (viď kapitola „Nastavenia“, odstavec „Miele@home“).

Ak váš dodávateľ energie ponúka túto službu, pošle signál, keď je tarifa obzvlášť priaznivá.

Umývačka riadu sa týmto signálom spustí.

Môžete nastaviť čas, dokedy najneskôršie má byť program skončený. Umývačka riadu vypočíta pre zvolený program najneskorší možný čas spustenia a čaká po dosiahnutí tohto času na signál od dodávateľa.

Nastavte čas, do ktorého má byť zvolený program najneskôr ukončený.

- Sensorovými tlačidlami \vee/\wedge nastavte hodiny a potvrdte ich pomocou *OK*.

Hodiny sa uložia a je označený blok číslíc tvoriacich minúty.

- Sensorovými tlačidlami \vee/\wedge nastavte minúty a potvrdte ich pomocou *OK*.

Na displeji sa zobrazí hlásenie Čakanie na SmartStart.

Senzorové tlačidlo *Start* svieti niekoľko minút.

Zvolený program sa spustí automaticky, akonáhle dodávateľ energie vyšle signál, alebo je dosiahnutý najneskorší možný čas spustenia.

Na displeji sa zobrazuje zostávajúci čas, sensorové tlačidlo \oplus zhasne a svieti sensorové tlačidlo *Start*.

Zmena alebo zrušenie časovača

Nastavený čas časovača môžete meniť alebo zrušiť.

- Stlačte sensorové tlačidlo \oplus .

Zobrazí sa predtým aktivovaná funkcia časovača.

- Potvrdte pomocou *OK*.

- Sensorovými tlačidlami \vee/\wedge zvolte funkcie *Zmeniť* alebo *Vymazať* a potvrdte pomocou *OK*.

Po potvrdení funkcie *Zmeniť* môžete zmeniť nastavený čas časovača pomocou *OK*.

Po potvrdení funkcie *Vymazať* s *OK* sa na displeji zobrazuje doba trvania zvoleného programu.

Senzorové tlačidlo \oplus zhasne a bliká sensorové tlačidlo *start*.

Teraz môžete program spustiť, alebo vypnúť umývačku riadu.



Keď umývačku riadu vypnete v priebehu odpočítavania času časovača, časovač bude tiež stornovaný.

Nastavený čas časovača môžete meniť alebo zrušiť prostredníctvom aplikácie Miele.


Voľby

Aktivácia funkcie MobileStart


Máte možnosť spustiť Vašu umývačku riadu vzdialene pomocou aplikácie Miele. K tomu musíte najskôr nainštalovať aplikáciu na koncovom zariadení, zapojiť umývačku riadu do svojej WiFi siete (viď kapitola „Nastavenia“, odstavec „Miele@home“) a zapnúť prípadne voľbu „MobileStart“ (viď kapitola „Nastavenia“, odstavec „Vzdialený štart“).

- Zapnite umývačku riadu sensorovým tlačidlom .
- Stlačte sensorové tlačidlo .


Senzorové tlačidlo  svieti.

- Vypnite umývačku riadu sensorovým tlačidlom .

Teraz môžete umývačku riadu vzdialene ovládať pomocou aplikácie Miele.



Voľba „MobileStart“ zostáva aktívna, pokiaľ ju sensorovým tlačidlom  opäť nedeaktivujete. Voľba zostáva aktívna aj vtedy, keď umývačku riadu medzitým vypnete a opäť zapnete.

Aj keď nie je voľba „MobileStart“ aktívna, môžete si v aplikácii Miele nechať zobraziť stav svojej umývačky riadu a vykonať nastavenia.

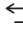
Keď sensorovým tlačidlom *Štart* spustíte na umývačke riadu program, voľba „MobileStart“ sa automaticky aktivuje na dobu trvania programu a svieti sensorové tlačidlo .

Zobrazenie prevádzkových hodín

Môžete si pozrieť, koľko hodín bola umývačka riadu doteraz v prevádzke.

- Zapnite umývačku riadu sensorovým tlačidlom .
- V prípade potreby potvrdíte zobrazenie nedostatkov pomocou *OK*.
- Stlačte sensorové tlačidlo  na 5 sekúnd.

Na displeji sa zobrazujú prevádzkové hodiny.







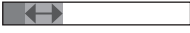


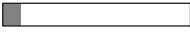



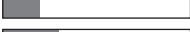





- Pomocou sensorových tlačidiel  alebo *OK* sa vrátite do ponuky programu.

Návod pre voľbu programu

| Riad | Zvyšky jedla | Vlastnosti programu |
|---|--|--------------------------------------|
| zmiešaný riad vrátane skla a plastov citlivých na teplotu | miernе zaschnuté zvyšky bežného jedla | vyvážený a jemný program |
| rôzny riad | všetky bežné zvyšky jedla | variabilný, senzorom riadený priebeh |
| | normálne zaschnuté, zvyšky bežného jedla | priebeh so šetrením vody a energie |
| | | krátky program |
| hrnce, panvice, odolný porcelán a príbor | silne zaschnuté, pripálené, pevne prilepené zvyšky jedla s obsahom škrobu alebo bielkovín ¹ | maximálny čistiaci výkon |

¹ Zvyšky jedla s obsahom škrobu môžu vzniknúť napr. zemiakmi, cestovianmi alebo ryžou. Zvyšky jedla s obsahom bielkovín môžu vzniknúť pečeným mäsom alebo rybou.

Návod pre voľbu programu

| Program ² | prognóza spotreby ³ |
|---|---|
| ➔ ComfortWash 45°C  | spotreba energie  spotreba vody  doba trvania progr.  |
| ➔ Auto  | spotreba energie  spotreba vody  doba trvania progr.  |
| ➔ ECO | spotreba energie  spotreba vody  doba trvania progr.  |
| ➔ PowerWash 60°C  | spotreba energie  spotreba vody  doba trvania progr.  |
| ➔ Intenzívny 75°C  | spotreba energie  spotreba vody  doba trvania progr.  |

² Programy môžete prispôbiť pomocou funkcie "Extras" (pozri kapitolu "Extras").
Naviac môžete zvoliť funkciu „2. medzioplach“ (viď kapitola „Nastavenia“).

³ Predpokladané hodnoty sa môžu zmeniť z dôvodu zvolených nastavení, extra funkcií alebo podmienok používania.

Prehľad programov

| Program | Priebeh programu | | | | |
|---------------------------|---|----------------|-------------|----------------|----------------------|
| | Predumytie | Čistenie °C | Medzioplach | Leštenie °C | Sušenie/ AutoOpen |
| ECO ¹ | - | 43 | ✓ | 42 | ✓ / ✓ |
| Auto 45–60 °C | variabilný priebeh programu, senzorom riadené prispôsobenie sa na množstvo riadu a zvyškov jedál | | | | |
| | podľa potreby | 45–60 | ✓ | 55–70 | ✓ / ✓ |
| ComfortWash 45 °C | ✓ | 45 | ✓ | 55–70 | ✓ / ✓ |
| PowerWash 60 °C | - | 60 | ✓ | 60 | ✓ / ✓ |
| Intenzívny 75 °C | ✓ | 75 | ✓ | 55–70 | ✓ / ✓ |
| ComfortWash+ 55 °C | ✓ | 55 | ✓ | 55–70 | ✓ / ✓ |
| Hygiena 75 °C | - | 75 | ✓ | 75 | ✓ / ✓ |
| Extra tichý 50 °C | - | 50 | ✓ | 55–70 | ✓ / ✓ |
| SolarSpar | ✓✓ | ✓ | ✓ | ✓ | ✓ / ✓ |
| Jemný 45 °C | - | 45 | ✓✓ | 56 | ✓ / ✓ |
| Ošetrovanie spotrebiča | - | 75 | ✓✓ | 70 | ✓ / ✓ |
| Vypláchnite soľ | ✓ | - | - | - | - / - |

¹ Program, na ktorý sa vzťahujú informácie na energetickom štítku.
Tento program je vhodný na umývanie normálne znečisteného riadu a je podľa EU nariadenia najúspornejší program z hľadiska jeho kombinovanej spotreby energie a vody.

Prehľad programov

| spotreba ² | | | | |
|------------------------------|----------------------------|-------------------------|--------------------------------|------------------------------|
| elektrická energia | | voda | čas | |
| studená voda 15 °C kWh | teplá voda 60 °C kWh | liter | studená voda 15 °C h:min | teplá voda 60 °C h:min |
| 0,54 | 0,29 | 8,4 | 3:50 | 3:40 |
| 0,65–0,95 ^{3,4} | 0,55–0,65 ^{3,4} | 6,0–13,0 ^{3,4} | 2:02–2:59 | 1:59–2:49 |
| 0,85 | 0,45 | 12,5 | 2:38 | 2:28 |
| 1,00 | 0,65 | 9,5 | 1:26 | 1:15 |
| 1,25 | 0,85 | 13,5 | 3:09 | 2:44 |
| 0,95 | 0,50 | 12,5 | 2:30 | 2:19 |
| 1,55 | 1,20 | 10,0 | 2:27 | 2:15 |
| 0,95 | 0,75 | 9,0 | 4:04 | 3:54 |
| - | 0,07 | 27,0 | - | 2:47 |
| 0,85 | 0,50 | 11,5 | 1:55 | 1:38 |
| 1,75 | 1,15 | 19,0 | 2:12 | 1:50 |
| 0,01 | 0,01 | 8,5 | 0:13 | 0:13 |

² Menované hodnoty pre program *ECO* boli stanovené za štandardných skúšobných podmienok. Uvedené hodnoty pre ostatné programy boli zisťované porovnateľnými skúšobnými podmienkami.

V praxi môže dôjsť k odchýlkam hodnôt v dôsledku zvolených nastavení, doplnkov alebo podmienok používania (pozri kapitolu „Prevádzka“, časť „Zobrazenie trvania programu“).

³ Minimálna hodnota: čiastočná náplň s malým znečistením

⁴ Maximálna hodnota: čiastočná náplň s veľkým znečistením

Prehľad programov

Ďalšie programy

ComfortWash+ 55 °C

Program pre čistenie zmiešaného riadu so všetkými zvyškami jedál bežných v domácnosti.

Hygiena 75 °C

Program pre špeciálne čistenie hygienicky náročného, nie citlivého riadu s mierne prisušenými zvyškami jedla v bežných domácnostiach, napríklad kojenecké fľaše, dosky na krájanie.

Extra tichý 50 °C

Veľmi tichý program s predĺženou dobou priebehu. Program je vhodný pre zmiešaný riad s mierne prisušenými zvyškami jedla bežného v domácnosti.

SolarSpar

Program bez vyhrievania, ak je umývačka riadu pripojená na teplú vodu s teplotou minimálne 45 °C (viď kapitola „Inštalácia“, odstavec „Prívod vody“). Využívanie tohto programu je udržateľné len vtedy, ak sa teplá voda vyrába pomocou solárnej tepelnej energie. Program je vhodný pre zmiešaný riad s mierne prisušenými zvyškami jedla bežného v domácnosti.

Jemný 45 °C

Program na obzvlášť šetrné čistenie riadu citlivého na teplotu, pohárov a plastov s mierne zaschnutými zvyškami jedla z domácnosti.

Ošetrovanie prístroja

Umývací priestor umývačky riadu je do značnej miery samočistiaci. Ak sa napriek tomu usadili zvyšky alebo povlaky, použijete na vyčistenie program Údržba prístroja. Umývačku riadu pritom nesmiete plniť. Program je prispôsobený pre čistenie umývacieho priestoru ošetrovacími prostriedkami (viď kapitola „Príslušenstvo na dokúpenie“, odstavec „Ošetrovanie prístroja“). Dodržte pritom tiež upozornenia na obale výrobku. Pri použití ošetrovacích prostriedkov nesmie dávkovať čistiaci prostriedok. Preto je pre tento program deaktivované automatické dávkovanie čistiaceho prostriedku (ak je k dispozícii).

Vypláchnite soľ

Program na vypláchnutie umývacej komory po každom naplnení soľou. Spustíte program *Vypláchnite soľ* bez umývacieho prostriedku a bez dávkovania umývacieho prostriedku ihneď po každom otvorení veka nádoby na soľ. Tak sa prípadne pretečený solný roztok zriedi a nakoniec odčerpá.

QuickPowerWash


Krátky program do jednej hodiny pre zmiešané pokrmy s mierne zaschnutými zvyškami jedál z domácnosti. Program je možné zvoliť prostredníctvom programu *PowerWash* v spojení s programom *Extra Quick* (pozri kapitolu "Extra", časť "Quick").


Extra funkcie

Voľba extra funkcií

Programy môžete prispôbiť pomocou extra funkcií.

Na tento účel môžete pred spustením požadovaného programu vybrať alebo zrušiť výber doplnkov.

- Stlačte senzorové tlačidlo  *extra funkcie*.
- Zvoľte požadované Extra funkcie a potvrdte pomocou *OK*.

Prídavné funkcie, ktoré nie je možné kombinovať s vybraným programom alebo prídavnou funkciou, sú označené symbolom zámku .

V prípade potreby sa na displeji zobrazí príslušné hlásenie.

- Potvrdte v tomto prípade hlásenie pomocou *OK*.
- Spustíte program senzorovým tlačidlom *start*.

Môžete nastaviť, či majú vybrané prídavky zostať pre príslušný program trvalo aktívne (pozri kapitolu „Nastavenia“, časť „Uložiť prídavky“).

BottleClean

Môžete si vybrať Extra *BottleClean* na zvýšenie čistiaceho výkonu programov pre vysoké, tenké duté nádoby, napr. poháre na pšeničné pivo, fľaše na pitie. Predmety umiestnené v držiaku na sklo a fľaše v dolnom koši sa čistia obzvlášť dôkladne (pozri kapitolu "Umiestnenie riadu a príborov", časť "FlexCare Glass & Bottle").

Keď je táto funkcia aktivovaná, čas programu sa predĺži a teplota čistenia sa môže zvýšiť. Spotreba vody a energie sa zvyšuje.

IntenseZone

Môžete si vybrať Extra *IntenseZone*, aby ste zvýšili čistiaci výkon programov v dolnom koši.

Keď je táto funkcia aktivovaná, predĺži sa čas programu a zvýši sa teplota čistenia. Spotreba vody a energie sa zvyšuje.

Extra čisté

Túto funkciu môžete zvoliť, aby ste zvýšili čistiaci výkon programov.

Keď je táto funkcia aktivovaná, predĺži sa čas programu a zvýši sa teplota čistenia. Spotreba vody a energie sa zvyšuje.

Extra suché

Túto extra funkciu môžete zvoliť, aby ste zvýšili výkon sušenia programov.

Keď je táto funkcia aktivovaná, predĺži sa čas programu a zvýši sa teplota oplachovania. Zvyšuje sa spotreba elektrickej energie.

Rýchle vytáčanie

Čas spustenia programu môžete skrátiť pomocou funkcie Extra *Quick*.

Skrátenie doby priebehu programu je rozličné, v závislosti od zvoleného programu.

Na docielenie optimálneho výsledku umývania sa mierne zvýši teplota a tým aj spotreba energie.

Extra *Quick* môže mať prednosť pred ostatnými vybranými doplnkami.

Pred spustením programu môžete vybrať alebo zrušiť výber extra.

- Stlačte senzorové tlačidlo  *Quick*.

Senzorové tlačidlo sa rozsvieti, keď je pre zvolený program k dispozícii extra.

Ak nie je možné kombinovať zvolený program s Extra funkciami, zobrazí sa na displeji príslušné hlásenie.

- Potvrďte v tomto prípade hlásenie pomocou *OK*.
- Spustíte program senzorovým tlačidlom *start*.

Môžete nastaviť, či má vybraný prídavný program zostať trvalo aktívovaný pre príslušný program (pozri kapitolu „Nastavenia“, časť „Uložiť prídavné programy“).

V kombinácii s programom *PowerWash*, Extra *Quick* spôsobuje program *QuickPowerWash*, krátky program pre mierne zaschnuté zvyšky jedla.

Čistenie a ošetrovanie

Kontrolujte pravidelne (asi raz za 4 - 6 mesiacov) celkový stav Vašej umývačky riadu. Zabráňte tak poruchám skôr ako k nim dôjde.



Poškodenie čistiacimi prostriedkami.

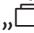
Všetky povrchy sú citlivé na poškrabanie. Všetky povrchy sa môžu zafarbiť alebo zmeniť, ak príjdu do styku s nevhodnými čistiacimi prostriedkami.

Používajte len čistiace prostriedky vhodné pre príslušný povrch.

Čistenie umývacieho priestoru

Umývací priestor je maximálne samočistiaci, ak vždy použijete správne množstvo čistiaceho prostriedku.

Pri prevažnom používaní umývacích programov s nízkymi teplotami čistenia (< 50 °C) hrozí nebezpečenstvo tvorby choroboplodných zárodkov a zápachu v umývacom priestore. Aby ste vyčistili umývací priestor a zabránili tvorbe zápachu, mali by ste nechať raz za mesiac prebehnúť program *intenzívny 75 °C*.

Ak aj napriek tomu vzniknú napr. vápenaté alebo tukové usadeniny, použite na vyčistenie program *Údržba prístroja* (viď kapitola „Prehľad programov“, odstavec „ ďalšie programy“) s čistiacim prostriedkom na prístroje (viď kapitola „Príslušenstvo na dokúpenie“, odstavec „Ošetrovanie prístroja“). Rešpektujte pritom upozornenia na obale čistiaceho prostriedku.

Čistiace a ošetrovacie produkty od Miele obdržíte prostredníctvom servisnej služby Miele alebo internetovým obchodom Miele.

- Pravidelne čistite sitká v umývacom priestore.

Hygienický cyklus

Pri prevažnom používaní umývacích programov s nízkymi teplotami čistenia hrozí nebezpečenstvo tvorby choroboplodných zárodkov a zápachu v umývacom priestore. Po niekoľkých použitíach programov s nízkou teplotou by ste mali pravidelne nechať prebehnúť program s vysokou teplotou. Tým sa zabráni tvorbe povlakov a zápachu.

Informačné hygienické hlásenie môžete zapnúť alebo vypnúť (viď kapitola „Nastavenia“, odstavec „Hygienický cyklus“).

Ak vypnete hlásenie, nechajte raz za mesiac prebehnúť program *intenzívny 75 °C*, aby ste vyčistili umývací priestor a zabránili tvorbe zápachu.

Čistenie dverového tesnenia a dvierok

Prúd vody nedosiahne na tesnenie dvierok a boky dvierok umývačky a tieto časti sa nevyčistia. Preto sa tam môže vytvárať pleseň.

- Tesnenie dvierok pravidelne utierajte vlhkou utierkou od zvyškov jedál.
- Utierajte rozliate zvyšky jedla a nápojov z boku dvierok umývačky riadu.

Čistenie ovládacieho panela

- Ovládací panel čistite **len** čistou, vlhkou utierkou.

Čistenie a ošetrovanie

Čistenie čelnej steny prístroja

 Poškodenia znečistením.

Ak nečistoty dlhšiu dobu pôsobia, nedajú sa už odstrániť a povrchy sa môžu zafarbiť alebo zmeniť.

Odstraňujte nečistoty najlepšie ihneď.

- Čelnú stenu prístroja čistite čistou pevnou utierkou, prostriedkom na umývanie riadu a teplou vodou. Nakoniec ju vysušte jemnou utierkou.

Na čistenie môžete použiť aj čistú, vlhkú utierku z mikrovlákná bez použitia čistiaceho prostriedku.

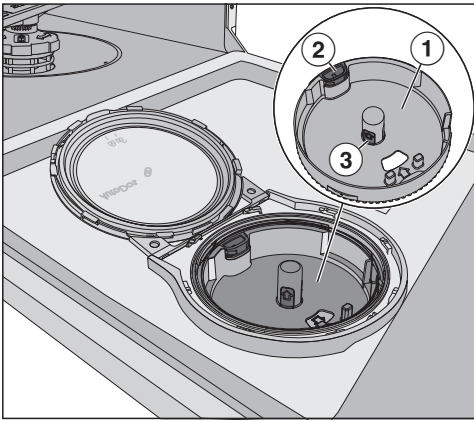
Aby sa zabránilo poškodeniu povrchov, nepoužívajte pri čistení:

- čistiace prostriedky obsahujúce sódu, čpavok, kyseliny a chlór,
- čistiace prostriedky na odstránenie vodného kameňa,
- čistiace prostriedky na drhnutie napr. drhnúci prášok, tekuté mlieko, drsné hubky,
- čistiace prostriedky obsahujúce rozpúšťadlá,
- čistiace prostriedky na nerez,
- čistiacim prostriedkom na umývačku riadu,
- čistiaci prostriedok pre rúry na pečenie,
- čistiaci prostriedok na sklo,
- tvrdé drhnúce hubky, utierky a kefy (napr. hubky na hrnce, použité hubky obsahujúce zvyšky drhnúcich prostriedkov),
- odstraňovač nečistôt,
- ostré kovové škrabky,
- oceľovú vlnu,
- napařovacie čistiace zariadenia.


Čistenie systému AutoDos

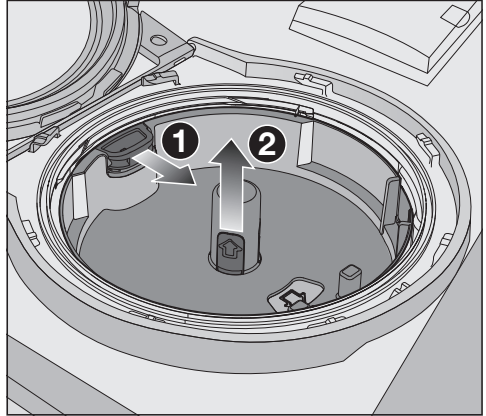
Keď sa zobrazí hlásenie Vyčistiť AutoDos, skontrolujte čistotu AutoDos a vyčistite ho napríklad od zvyškov prášku. To pomôže zabrániť chybným funkciám systému AutoDos.

Aby bola zabezpečená optimálna funkcia systému AutoDos, kontrolujte ho pri každej výmene PowerDisku a v prípade potreby ho vyčistite.



- ① držiak PowerDisku
- ② žltá otváracia karta na odomknutie držiaka disku PowerDisk
- ③ žlté úchopové plochy držiaka PowerDisk

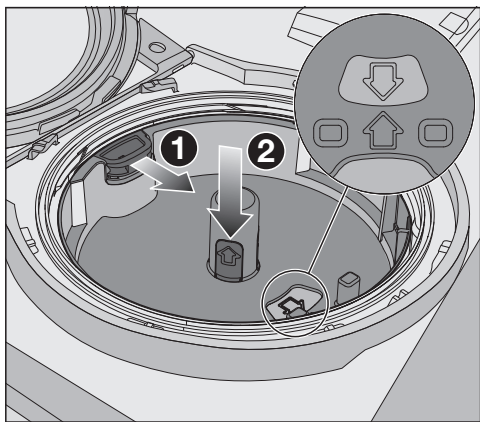
- Otočte veko systému AutoDos na  a otvorte ho.
- Vyberte prípadne PowerDisk.



- Odomknite držiak disku PowerDisk potiahnutím žltého otváracieho výstupku v smere šípky ① a zároveň potiahnite držiak disku PowerDisk smerom nahor za žlté úchopové plochy ②.
- Vyčistite kryt zariadenia AutoDos a držiak disku PowerDisk vlhkou handričkou.
- Dobre vysušte všetky časti, aby práškový čistiaci prostriedok nezhrudka-vel.

Uistite sa, že počas čistenia nezos-tala vo vnútri zariadenia AutoDos žiadna vlhkosť.


Čistenie a ošetrovanie



- Potiahnite žltý otvárací výstupok v smere šípky ① a zároveň znovu zasuňte držiak disku PowerDisk ②. Šípky v držiaku PowerDisku a v okienku musia smerovať proti sebe. Držiak musí pritom dosadať celou plochou.

Veko systému AutoDos musí byť utesnené, aby práškový čistiaci prostriedok nezhrudkavel.

Skontrolujte, či sú všetky tesnenia čisté a v prípade potreby ich vyčistite.

- Vložte naplnený PowerDisk a tlačte ho rovnomerne smerom dole, až kým nedosadne na celej ploche.
- Zatvorte veko systému AutoDos a otáčajte ho, pokým nebude úchyt veka presne pod symbolom . (viď kapitola „Čistiaci prostriedok“, odstavec „Vloženie PowerDisku“).

Pravidelne kontrolujte spodné ostrekovacie rameno na jeho upchanie, aby ste zabezpečili úplné vypláchnutie čistiaceho prostriedku (viď kapitola „Čistenie a ošetrovanie“, odstavec „Čistenie ostrekovacích ramien“).

Čistenie ostrekovacích ramien

V tryskách a ložiskách ostrekovacích ramien sa môžu usadzovať zvyšky jedál. Mali by ste ostrekovacie ramená pravidelne kontrolovať (asi každé 2-4 mesiace).

Neumývajte bez ostrekovacích ramien.

⚠ Poškodenie nečistotami v obehovom systéme.

Bez sietí sa nečistoty dostanú do obehového systému a môžu ho upchať.

Neumývajte bez spodného ostrekovacieho ramena a bez sietí.

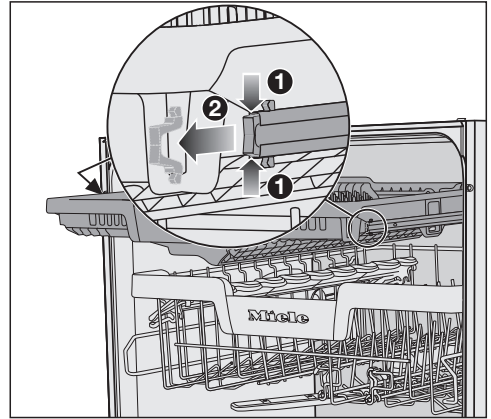
Dbajte na to, aby sa pri čistení sietí a ostrekovacích ramien nedostali hrubé nečistoty do obehového systému.

- Vypnite umývačku riadu.

Vybratie príborovej zásuvky (ak je k dispozícii)

Aby ste mohli vybrať horné ostrekovacie rameno, vyberte najprv príborovú zásuvku (ak je k dispozícii).

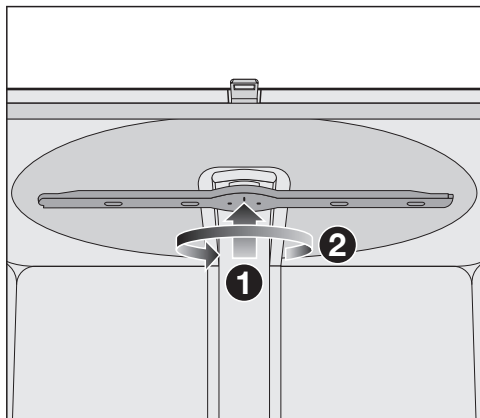
- Vytiahnite príborovú zásuvku.



- Stlačte zaistovacie svorky líšt na oboch stranách príborovej zásuvky ① a svorky zároveň vyberte ②.
- Príborovú zásuvku úplne vytiahnite.

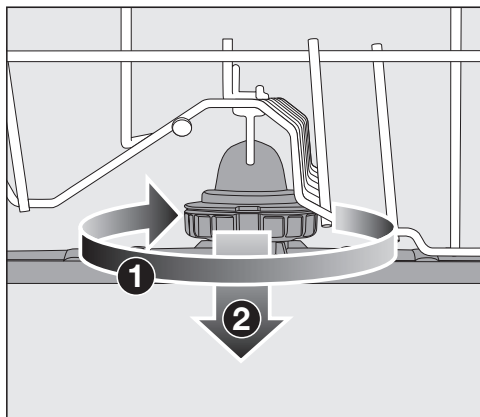
Čistenie a ošetrovanie

Zloženie horného ostrekovacieho ramena



- Zatlačte horné ostrekovacie rameno dohora ①, aby zaskočilo vnútorné ozubenie a odskrutkujte ho proti smeru hodinových ručičiek ② (pri pohľade zospodu).

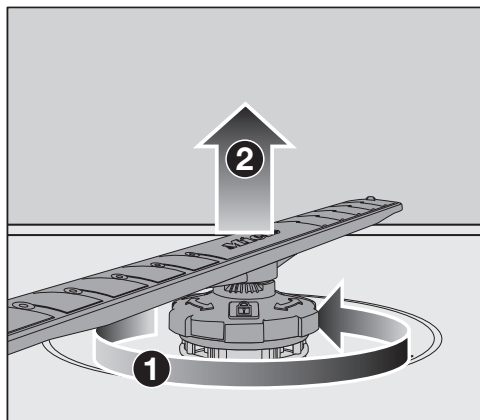
Zloženie stredného ostrekovacieho ramena.



- Otáčajte skrutkovací spoj stredného ostrekovacieho ramena v smere hodinových ručičiek ① (pri pohľade zhora) a zložte ostrekovacie rameno ②.

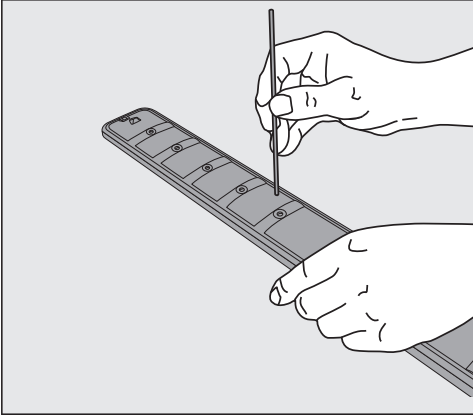
Zloženie spodného ostrekovacieho ramena

- Vytiahnite spodný kôš.



- Otáčajte skrutkovací spoj spodného ostrekovacieho ramena proti smeru hodinových ručičiek ① (pri pohľade zhora) a vytiahnite ostrekovacie rameno smerom hore ②.

Čistenie ostrekovacích ramien

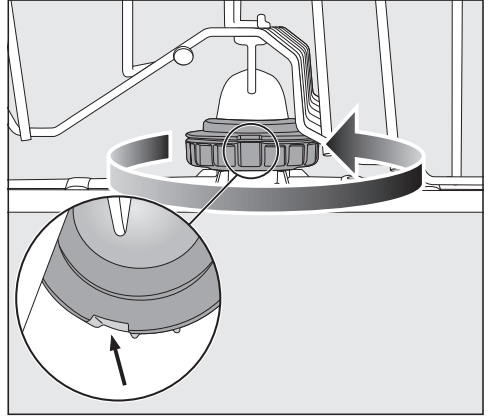


- Zatlačte zvyšky jedál v tryskách špicatým predmetom do ostrekovacieho ramena.
- Ostrekovacie rameno potom dobre vypláchnite pod tečúcou vodou.

Nasadenie horného ostrekovacieho ramena

- Nasadíte opäť horné ostrekovacie rameno a rukou ho dotiahnete.

Nasadenie stredného ostrekovacieho ramena

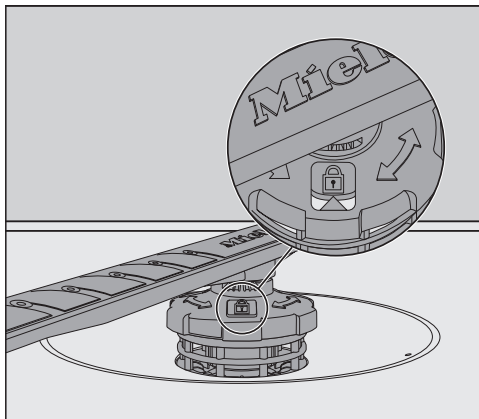



- Opäť nasadíte stredné ostrekovacie rameno a otočte skrutkovým spojom proti smeru hodinových ručičiek (pri pohľade zospodu), pokým nezaklapne. Dbajte na to, aby boli výrezy v uzávere jeden nad druhým.


Čistenie a ošetrovanie

Nasadenie spodného ostrekovacieho ramena

- Nasadte opäť spodné ostrekovacie rameno a dbajte na to, aby kombinácia sieťok správne dosadla na dno umývacieho priestoru.



- Otáčajte skrutkový spoj spodného ostrekovacieho ramena v smere hodinových ručičiek (pri pohľade zo spodu), pokým šípka v okienku nebude smerovať k symbolu zámku .
- Skontrolujte, či sa dá voľne otáčať ostrekovacími ramenami.

 Poškodenie nečistotami v obehovom systéme.

Spodným ostrekovacím ramenom sa upevní kombinácia sieťok. Bez sieťok sa nečistoty dostanú do obehového systému a môžu ho upchať.


Neumývajte bez spodného ostrekovacieho ramena a bez sieťok.

Nasadenie príborovej zásuvky (ak je k dispozícii)

- Zasuňte opäť príborovú zásuvku spredu na lišty.
- Nasadte poistné svorky do líšt na oboch stranách príborovej zásuvky.

Kontrola sítiok v umývacom priestore.

Kombinácia sítiok na dne umývacieho priestoru zachytáva hrubé nečistoty z umývacej vody. Tieto časti sa nemôžu dostať do obehového systému, ktorý by ich ostrekovacími ramenami dopravil opäť do umývacieho priestoru.

 Poškodenie nečistotami v obehovom systéme.

Bez sítiok sa nečistoty dostanú do obehového systému a môžu ho upchať.

Neumývajte bez spodného ostrekovacieho ramena a bez sítiok.

Dbajte na to, aby sa pri čistení sítiok a ostrekovacích ramien nedostali hrubé nečistoty do obehového systému.

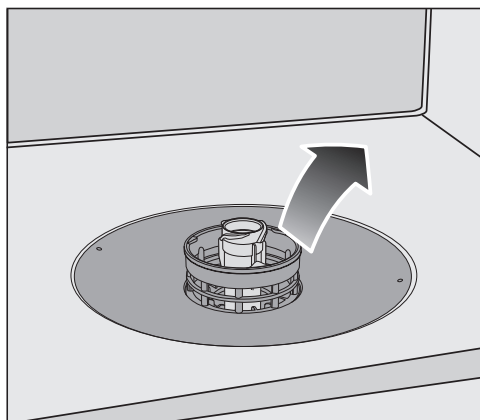
Sitká sa nečistotami môžu po čase upchať. Tento čas závisí na okolnostiach Vašej domácnosti.

Na displeji sa vždy po 50 vykonaných programoch zobrazí hlásenie Skontrolujte sitá.

- Skontrolujte kombináciu sítiok.
- V prípade potreby kombináciu sítiok vyčistite.
- Potvrďte hlásenie pomocou OK.

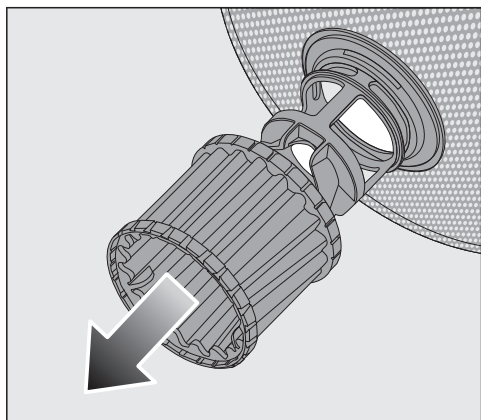
Čistenie sítiok

- Vypnite umývačku riadu.
- Zložte spodné ostrekovacie rameno (viď kapitola „Čistenie a ošetrovanie“, odstavec „Čistenie ostrekovacích ramien“).
- Skôr ako vyberiete kombináciu sítiok, odstráňte hrubé nečistoty, aby sa nedostali do obehového systému.

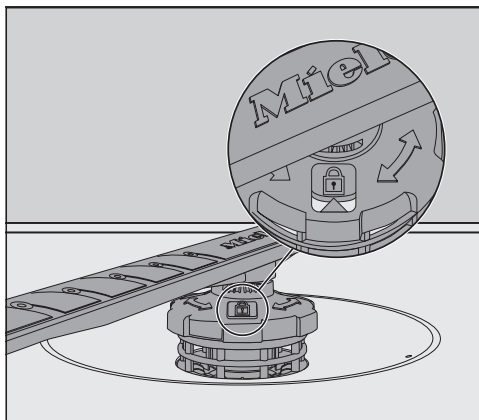


- Vyberte kombináciu sítiok.


Čistenie a ošetrovanie



- Na čistenie vnútornej strany sietek stiahnite mikrofilter za plastový krúžok smerom dole z kombinácie sietek.
- Vyčistite všetky časti pod tečúcou vodou. Použite na čistenie prípadne aj kefu na riad.
- Nasadte opäť mikrofilter na kombináciu sietek.
- Vložte kombináciu sietek späť tak, aby dobre dosadla na dno umývacieho priestoru.
- Nasadte spodné ostrekovacie rameno skrutkovacím spojom opäť na kombináciu sietek.




- Otáčajte skrutkovací spoj spodného ostrekovacieho ramena v smere hodinových ručičiek, pokiaľ šípka v okienku nebude smerovať k symbolu zámku.

 Poškodenie nečistotami v obehovom systéme.

Spodným ostrekovacím ramenom sa upevní kombinácia sietek. Bez sietek sa nečistoty dostanú do obehového systému a môžu ho upchať. Neumývajte bez spodného ostrekovacieho ramena a bez sietek.

Čistenie sitka v prívide vody

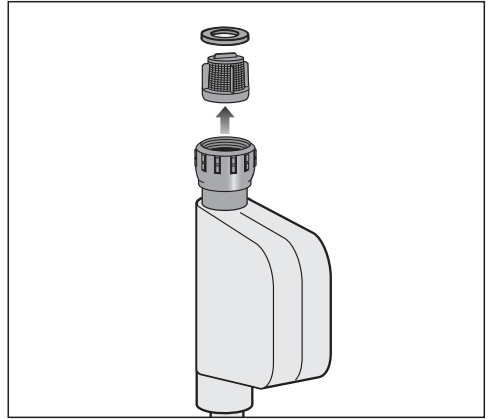
Na ochranu ventilu prívodu vody je do vstupu prívodnej hadice zabudované sitko. Ak je sitko znečistené, priteká do umývacieho priestoru príliš málo vody.

 Nebezpečenstvo úrazu sieťovým napätím.

Plastové opláštenie prívodu vody obsahuje elektrický ventil.

Kryt neponárajte do kvapalín.

- Odpojte umývačku riadu od elektrickej siete.
Vypnite pritom umývačku a potom vytiahnite zástrčku.
- Zavrite vodovodný kohútik.
- Odskrutkujte ventil v prívide vody.



- Vytiahnite z objímky tesnenie.
- Kombinačkami alebo špicatými kliešťami chyťte krčok plastového sitka a sitko vytiahnite.
- Sitko vyčistite pod tečúcou vodou.
- Spätná montáž sa vykonáva v opačnom poradí.

Pevne naskrutkujte objímku na vodovodný kohútik. Pomaly otvorte vodovodný kohútik. Ak uniká voda, skrutkový spoj dotiahnite.

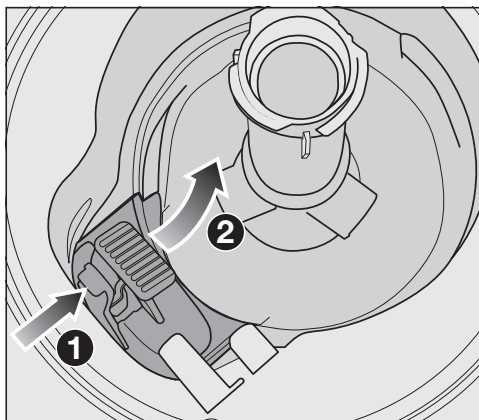
Sitko **musíte** po vyčistení opäť zabudovať.

Čistenie a ošetrovanie

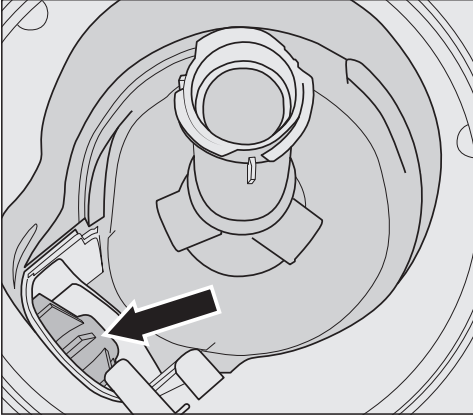
Čistenie vypúšťacieho čerpadla

Ak po skončení programu zostane voda v umývacom priestore, nedošlo k jej odčerpaniu. Odtokové čerpadlo môže byť zablokované cudzími predmetmi. Cudzie predmety môžete ľahko odstrániť.

- Odpojte umývačku riadu od elektrickej siete.
Vypnite pritom umývačku a potom vytiahnite zástrčku.
- Vyberte kombináciu sietiek z umývacieho priestoru (viď kapitola „Čistenie a ošetrovanie“, odstavec „Čistenie sietiek“).
- Vodu z umývacieho priestoru vyberte pomocou malej nádoby.



- Zatlačte dovnútra zámok krytu vypúšťacieho čerpadla ①.
- Sklápajte kryt dovnútra, pokým sa nebude dať vybrať. ②.
- Opláchnite ho pod tečúcou vodou a odstráňte z neho všetky cudzie telesá.



Pod krytom sa nachádza vypúšťacie čerpadlo (šípka).

! Nebezpečenstvo úrazu sklenenými črepinami.

Sklenené črepiny sú vo vypúšťacom čerpadle zle viditeľné.

Opatrne vyčistite vypúšťacie čerpadlo.

- Odstráňte opatrne všetky cudzie telesá vypúšťacieho čerpadla. Pre kontrolu otáčajte rukou obežné koleso vypúšťacieho čerpadla. Obehové koleso je možné točiť len trhavo.
- Nasadte opäť kryt zvisle zhora.

Bezpodmienečne zaklapnite zámok.

! Poškodenie nesprávnym čistením.

Súčasti sú citlivé a pri čistení sa môžu poškodiť.

Opatrne vyčistite vypúšťacie čerpadlo.

Čo robiť, keď ...





Väčšinu porúch a chýb, ku ktorým dochádza pri dennej prevádzke môžete sami odstrániť. V mnohých prípadoch môžete ušetriť čas a peniaze, pretože nemusíte volať servisnú službu.

Pod www.miele.com/service získate informácie ako môžete sami odstrániť poruchy.



Nasledujúce tabuľky vám majú pomôcť nájsť príčinu poruchy alebo chyby a odstrániť ich.

Uvedené sú len tie poruchy, ktoré môžete prípadne opraviť sami. Všetky ďalšie chyby sú zhrnuté v  Chyba F.

Technické poruchy

| Problém | Príčina a odstránenie |
|--|---|
| Po dostatočne dlhom dotyku senzorového tlačidla  zostane displej tmavý. | <p>Sieťová zástrčka nie je zasunutá.</p> <ul style="list-style-type: none">■ Zasuňte sieťovú zástrčku. <p>Istič domovej inštalácie sa vypol.</p> <ul style="list-style-type: none">■ Aktivujte istič (minimálne istenie vid' typový štítok).■ Ak sa istič opäť vypne, zavolajte servisnú službu Miele. |
| Senzorové tlačidlo  nereaguje alebo reaguje až po viacnásobnom stlačení. | <p>Manažment energie: Krátko pred stlačením senzorového tlačidla  sa dvierka otvorili alebo zatvorili. Tým sa už umývačka riadu zapla. Elektronika potrebuje niekoľko sekúnd, aby bola pripravená na prevádzku.</p> <ul style="list-style-type: none">■ Potom čo dvierka otvoríte alebo zatvoríte počkajte niekoľko sekúnd.■ Stlačte potom senzorové tlačidlo . |
| Umývačka riadu prestala umývať. | <p>Istič domovej inštalácie sa vypol. Displej je tmavý a umývačku riadu nemožno zapnúť.</p> <ul style="list-style-type: none">■ Aktivujte istič (minimálne istenie vid' typový štítok).■ Ak sa istič opäť vypne, zavolajte servisnú službu Miele. |

Chybové hlásenia



| Problém | Príčina a odstránenie |
|--|---|
| <p>Zaznie varovný tón. Na displeji sa zobrazuje jedna z nasledujúcich chýb:</p> | <p>Skôr ako poruchu odstránite:</p> <ul style="list-style-type: none"> ■ Vypnite umývačku riadu. |
| <p> Chyba F</p> | <p>Eventuálne sa vyskytla technická porucha.</p> <ul style="list-style-type: none"> ■ Opäť zapnite po niekoľkých sekundách umývačku riadu. ■ Reštartujte požadovaný program. <p>Ak sa opäť hlásenie chyby zobrazuje, príčinou je technická porucha.</p> <ul style="list-style-type: none"> ■ Vypnite umývačku riadu. ■ Zavrite vodovodný kohútik. ■ Zavolajte servisnú službu Miele. |
| <p> Waterproof</p> | <p>Systém ochrany proti vode (vodotesný systém) reagoval.</p> <ul style="list-style-type: none"> ■ Vypnite umývačku riadu. ■ Zavrite vodovodný kohútik. ■ Zavolajte servisnú službu Miele. |

Čo robiť, keď ...

Otvárač dverí


| Problém | Príčina a odstránenie |
|--|---|
| Zaznie varovný tón. Na displeji sa zobrazuje nasledujúca chyba: | Skôr ako poruchu odstránite: ■ Vypnite umývačku riadu. |
| ⚠ Chyba dvierok | Dvere sa automaticky neotvoria. Eventuálne sa vyskytla technická porucha. ■ Otvorte dvierka ručne (viď kapitola „Prvé uvedenie do prevádzky“, odstavec „Otvorenie dvierok“) a opäť zapnite umývačku riadu. ■ Ak sa chybové hlásenie objaví znovu, zavolajte servisnú službu Miele. |
| | Po otvorení dvierok sa nezasunie lišta zámku dvierok. Eventuálne sa vyskytla technická porucha. ■ Opäť zapnite umývačku riadu. ■ Ak sa chybové hlásenie objaví znovu, zavolajte servisnú službu Miele. |

Porucha na prívode vody





| Problém | Príčina a odstránenie |
|--|--|
| <p>Zaznie varovný tón. Na displeji sa zobrazuje jedno z nasledujúcich hlásení:</p> | |
| <p> Otvoriť prívod vody</p> | <p>Vodovodný kohútik je zatvorený.</p> <ul style="list-style-type: none"> ■ Úpne otvorte vodovodný kohútik. |
| <p> Prívod vody</p> | <p>Skôr ako poruchu odstránite:</p> <ul style="list-style-type: none"> ■ Vypnite umývačku riadu. <p>Porucha na prívode vody.</p> <ul style="list-style-type: none"> ■ Otvorte úplne vodovodný kohútik a spustíte znovu program. ■ Vyčistíte sitko na prívode vody (viď kapitola „Čistenie a ošetrovanie“, odstavce „Čistenie sitka na prívode vody“). ■ Pripojovací tlak vody je nižší ako 50 kPa. Opýtajte sa inštalatéra na možnosť nápravy. ■ Prípojka pre vypúšťanie vody je v mieste inštalácie umiestnená príliš nízko a musíte odvetrať odtok vody (viď kapitola „Inštalácia“, odstavce „Odtok vody“). |
| <p>V programe Solárny úsporný sa na displeji zobrazuje nasledovná chyba: Teplota na prívode je nízka</p> | <p>Vtekajúca voda nedosiahla potrebnú teplotu 45 °C (viď kapitola „Inštalácia“, odstavce „Prívod vody“).</p> <ul style="list-style-type: none"> ■ Spustíte program znovu. ■ Ak sa chybové hlásenie opäť zobrazí, použijete iný program. |

Čo robiť, keď ...





Porucha na odtoku vody

| Problém | Príčina a odstránenie |
|---|--|
| <p>Zaznie varovný tón. Na displeji sa zobrazí nasledujúce hlásenie:  Odtok vody</p> | <p>Skôr ako poruchu odstránite:</p> <ul style="list-style-type: none">■ Vypnite umývačku riadu. <p>Porucha na odtoku vody. V umývacom priesotre môže byť voda.</p> <ul style="list-style-type: none">■ Vyčistíte kombináciu sítiok (viď kapitola „Čistenie a ošetrovanie“, odstavec „Čistenie sítiok“).■ Vyčistíte vypúšťacie čerpadlo (viď kapitola „Čistenie a ošetrovanie“, odstavec „Čistenie vypúšťacieho čerpadla“).■ Odstráňte prípadné zalomenie alebo dvíhajúcu sa slučku z odtokovej hadice. |

Chyby v AutoDos (automatický čistiaci systém)

| Problém | Príčina a odstránenie |
|---|---|
| <p>Na displeji sa zobrazí nasledujúce hlásenie: Skontrolujte PowerDisk</p> | <p>Je aktivovaná funkcia  <i>AutoDos</i>. Nie je vložený žiadny disk PowerDisk alebo je vložený prázdny disk PowerDisk.</p> <ul style="list-style-type: none"> ■ Potvrďte hlásenie Skontrolujte PowerDisk pomocou <i>OK</i>. ■ Vložte naplnený PowerDisk. ■ Pomocou sensorových tlačidiel \vee/\wedge vyberte správu K dispozícii a potvrďte ju pomocou <i>OK</i> (pozri kapitolu „Čistič“, časť „Automatické dávkovanie čističa/AutoDos“). ■ Ak nechcete používať automatické dávkovanie čistiaceho prostriedku, deaktivujte funkciu pomocou sensorového tlačidla  <i>AutoDos</i> alebo tým, že hlásenie Nie je k dispozícii potvrdíte pomocou <i>OK</i>. |
| <p>Zaznie varovný tón. Program sa nespúšťa alebo už sputený program nebeží ďalej. Na displeji sa zobrazí nasledujúce hlásenie: Otvorený kryt AutoDos</p> | <p>Veko AutoDosu nie je správne zatvorené.</p> <ul style="list-style-type: none"> ■ Zatvorte veko systému AutoDos a úplne zablokujte vrchnák (viď kapitola „Čistiace prostriedky“, odstavec „Automatické dávkovanie čistiaceho prostriedku/AutoDos“). ■ Ak nie je možné veko úplne zatvoriť, skontrolujte, či držiak PowerDisku úplne dosadol (viď kapitola „Čistiace prostriedky“, odstavec „Vloženie PowerDisku“). ■ Ak sa chybové hlásenie objaví znovu, zavolajte servisnú službu Miele. |
| <p>Na displeji sa zobrazí nasledujúce hlásenie: PowerDisk prázdny. Deaktivujte AutoDos pomocou OK</p> | <p>Funkcia  <i>AutoDos</i> je aktivovaná a PowerDisk je prázdny.</p> <ul style="list-style-type: none"> ■ Vymeňte PowerDisk (viď kapitola „Čistiace prostriedky“, odstavec „Automatické dávkovanie čistiaceho prostriedku/AutoDos“). <p>Ak nechcete používať automatické dávkovanie čistiaceho prostriedku, deaktivujte funkciu pomocou <i>OK</i> alebo sensorovým tlačidlom  <i>AutoDos</i>.</p> |
| <p>Na displeji sa zobrazí nasledovné hlásenie aj keď ste vložili nový PowerDisk: PowerDisk prázdny. Deaktivujte AutoDos pomocou OK</p> | <p>Umývačka riadu bola pri výmene PowerDisku vypnutá a nerozpoznala preto nový PowerDisk.</p> <ul style="list-style-type: none"> ■ Zapnite umývačku riadu skôr ako vymeníte PowerDisk (viď kapitola „Čistiace prostriedky“, odstavec „Automatické dávkovanie čistiaceho prostriedku/AutoDos“, „Vloženie PowerDisku“). |

Čo robiť, keď ...


| Problém | Príčina a odstránenie |
|--|--|
| <p>Na konci programu zaznie výstražný tón a na displeji sa zobrazí nasledovné hlásenie: ⚠ Chyba F 601</p> | <p>Vyskytla sa porucha v systéme AutoDos.</p> <ul style="list-style-type: none">■ Vypnite a opäť zapnite umývačku riadu.■ Skontrolujte, či je držiak PowerDisku a PowerDisk správne vložený (viď kapitola „Čistiace prostriedky“, odstavec „Automatické dávkovanie čistiaceho prostriedku/AutoDos“).■ Aktivujte funkciu  <i>AutoDos</i> a znovu spustite program. <p>Ak sa opäť hlásenie chyby zobrazuje, príčinou je technická porucha. Umývačku riadu môžete ale naďalej používať tak, že deaktivujete automatické dávkovanie čistiaceho prostriedku senzorovým tlačidlom  <i>AutoDos</i> a čistiaci prostriedok budete dávkovať manuálne.</p> <ul style="list-style-type: none">■ Ak chcete opäť používať automatické dávkovanie čistiaceho prostriedku, zavolajte servisnú službu Miele. |
| <p>Na konci programu zaznie prípadne výstražný tón a na displeji sa zobrazí nasledujúce hlásenie: Údržba AutoDos Umývačka riadu sa na konci programu nevypína. Riad nie je čistý, pretože nebolo dávkované dostatočné množstvo čistiaceho prostriedku. Funkcia  <i>AutoDos</i> sa počas priebehu programu automaticky deaktivuje.</p> | <p>Nebol vložený disk, alebo bol vložený prázdny PowerDisk, alebo AutoDos je blokován zvyškami čistiaceho prostriedku. Nedochádza k dostatočnému dávkovaniu čistiaceho prostriedku. Funkcia  <i>AutoDos</i> bola automaticky deaktivovaná.</p> <ul style="list-style-type: none">■ Vypnite a opäť zapnite umývačku riadu. <p>Na displeji sa zobrazia viaceré hlásenia.</p> <ul style="list-style-type: none">■ Vyčistite AutoDos (viď kapitola „Čistiace prostriedky“, odstavec „Čistenie systému AutoDos“).■ Vložte plný disk PowerDisk a zatvorte veko zariadenia AutoDos.■ Vyčistite spodné ostrekovacie rameno (viď kapitola „Čistenie a ošetrovanie“, odstavec „Čistenie ostrekovacích ramien“).■ Hlásenia potvrdte vždy s <i>OK</i>.■ Aktivujte funkciu  <i>AutoDos</i> tým, že potvrdíte hlásenie Možné použitie AutoDos pomocou <i>OK</i>.■ Spustite program znovu. |

Chyba ostrekovacích ramien

| Problém | Príčina a odstránenie |
|--|--|
| <p>Počas programu a na konci programu sa na displeji zobrazí nasledujúce hlásenie: Skontrol. ostrek. ramená Umývačka riadu sa na konci programu nevypína. Riad nie je čistý, pretože nebol dávkovaný čistiaci prostriedok.</p> | <p>Spodné ostrekovacie rameno je blokované, alebo trysky spodného ostrekovacieho ramena sú upchané. Výstup čističa AutoDos nemusí byť úplne vypláchnutý.</p> <ul style="list-style-type: none"> ■ Vypnite a opäť zapnite umývačku riadu. <p>Na displeji sa zobrazuje hlásenie.</p> <ul style="list-style-type: none"> ■ Preved'te kontrolu otáčania spodného ramena a prípadne usporiadajte inak riad, ak je toto rameno blokované. ■ Vyčistite spodné ostrekovacie rameno (vid' kapitola „Čistenie a ošetrovanie“, odstavec „Čistenie ostrekovacích ramien“). ■ Potvrďte hlásenie pomocou <i>OK</i>. ■ Spustite program znovu. |

Čo robiť, keď ...

Všeobecné problémy s umývačkou riadu

| Problém | Príčina a odstránenie |
|---|--|
| Kontrolky a displej sú tmavé. | Z dôvodu šetrenia energiou sa umývačka riadu automaticky vypne. ■ Zapnite umývačku riadu opäť senzorovým tlačidlom  . |
| V priehradke na čistiaci prostriedok sú nalepené po umývaní zvyšky čistiaceho prostriedku. | Priehradka na čistiaci prostriedok bola pri plnení ešte vlhká. ■ Naplňajte čistiaci prostriedok len do suchej priehradky. |
| Nedá sa zatvoriť veko priehradky na čistenie. | Prichytené zvyšky čistiaceho prostriedku blokujú uzáver. ■ Odstráňte zvyšky čistiaceho prostriedku. |
| Po skončení programu je na vnútorných dvierkach a prípadne na vnútorných stenách vrstva vlhkosti. | Normálna funkcia sušiaceho systému. Vlhkosť sa po nejakej dobe odparí. |
| Po skončení programu je voda v umývacom priestore. | Skôr ako poruchu odstránite: ■ Vypnite umývačku riadu. Kombinácia sítiok v umývacom priestore je upchaná. ■ Vyčistite kombináciu sítiok (viď kapitola „Čistenie a ošetrovanie“, odstavec „Čistenie sítiok“). Vypúšťacie čerpadlo je zablokované. ■ Vyčistite vypúšťacie čerpadlo (viď kapitola „Čistenie a ošetrovanie“, odstavec „Čistenie vypúšťacieho čerpadla“). Je zalomená vypúšťacia hadica. ■ Odstáňte zalomenie z vypúšťacej hadice. |
| Tvorba zápachu v umývacom priestore | Pri prevažnom používaní umývacích programov s nízkymi teplotami čistenia (< 50 °C) hrozí nebezpečenstvo tvorby choroboplodných zárodkov a zápachu v umývacom priestore. ■ Pravidelne nechajte prebehnúť program s vysokou teplotou. Tým sa zabráni tvorbe povlakov a zápachu. |

Zvuky

| Problém | Príčina a odstránenie |
|---|--|
| Zvuk nárazov v umývacom priestore. | <p>Ostrekovacie rameno naráža na riad.</p> <ul style="list-style-type: none"> ■ Opatrne otvorte dverka a narovnajte riad, ktorý obmedzuje ostrekovacie ramená. |
| Klepanie v umývacom priestore | <p>Riad sa pohybuje v umývacom priestore.</p> <ul style="list-style-type: none"> ■ Opatrne otvorte dverka a pevne zoradíte riad. |
| | <p>Vo vypúšťacom čerpadle sa nachádza cudzie teleso (napr. črepina).</p> <ul style="list-style-type: none"> ■ Odstráňte cudzie telesá z vypúšťacieho čerpadla (viď kapitola „Čistenie a ošetrovanie“, odstavec „Čistenie vypúšťacieho čerpadla“). |
| Zvuk nárazu vo vodovodnom potrubí | <p>Zvuk je prípadne vyvolaný spôsobom uloženia vodovodného potrubia v mieste inštalácie príp. jeho príliš malým prierezom.</p> <ul style="list-style-type: none"> ■ Nemá to vplyv na funkciu umývačky riadu. Opýtajte sa prípadne inštalátora. |

Čo robiť, keď ...

Neuspokojivý výsledok umývania

| Problém | Príčina a odstránenie |
|--|--|
| Riad nie je čistý. | Riad nebol správne uložený. ■ Dbajte na pokyny v kapitole „Ukladanie riadu a príborov“. |
| | Program bol príliš slabý. ■ Zvoľte silnejší program (viď kapitola „Prehľad programov“). ■ Aktivujte funkciu „Extra čisté“ (viď kapitola „Nastavenia“, odstavec „Extra suché“). ■ Aktivujte funkciu „2. medzioplach“ (viď kapitola „Nastavenia“, odstavec „2. medzioplach“). |
| | Bolo dávkované príliš málo čistiaceho prostriedku. ■ Pri manuálnom dávkovaní používajte viac čistiaceho prostriedku alebo prípadne zmeňte čistiaci prostriedok. ■ Pri automatickom dávkovaní čistiaceho prostriedku (ak je k dispozícii) zvýšte dávkované množstvo (viď kapitola „Nastavenia“, odstavec „AutoDos“). |
| | Ostrekovacie ramená sú blokováné riadom. ■ Prevedte kontrolu otáčania a prípadne usporiadajte riad. |
| | Kombinácia sítiok v umývacom priestore nie je čistá lebo nie je správne usadená. V dôsledku toho môžu byť upchané trysky ostrekovacích ramien. ■ Vyčistite kombináciu sítiok alebo ju správne nasadíte. ■ Vyčistite prípadne trysky ostrekovacích ramien (viď kapitola „Čistenie a ošetrovanie“, odstavec „Čistenie ostrekovacích ramien“). |
| Na pohároch a príbore ostávajú šmuhy. Poháre majú namodralý lesk. Povlaky sa dajú utrieť. | Je príliš vysoko nastavené množstvo leštidla. ■ Znížte dávkovacie množstvo (viď kapitola „Nastavenia“, odstavec „Leštidlo“) |

| Problém | Príčina a odstránenie |
|---|---|
| Riad nie je suchý alebo sú škvرنy na pohároch a príbore. | <p>Je príliš malé množstvo leštidla alebo je prázdny zásobník na leštidlo.</p> <ul style="list-style-type: none"> ■ Doplníte leštidlo, zvýšte dávkované množstvo, alebo pri ďalšom dopĺňovaní zmeníte typ leštidla (viď kapitola „Prvé uvedenie do prevádzky“, odstavec „Leštidlo“). |
| | <p>Riad bol príliš skoro vybraný.</p> <ul style="list-style-type: none"> ■ Vyberajte riad neskôr (viď kapitola „Prevádzka“ odstavec „Vybratie riadu“). |
| | <p>Doba trvania fázy sušenia zvoleného programu nestačí na daný riad (obzvlášť pri plastových častiach).</p> <ul style="list-style-type: none"> ■ Zvoľte funkciu „extra suché“ (viď kapitola „Nastavenia“, odstavec „Extra suché“). |
| | <p>Používate čistiace prostriedky, ktorých sušiaci výkon je príliš slabý.</p> <ul style="list-style-type: none"> ■ Zmeňte čistiaci prostriedok alebo naplňte príslušný zásobník leštidlom (viď kapitola „Prvé uvedenie do prevádzky“, odstavec „Leštidlo“). |
| Poháre sa farbja do hnedomodra. Povlaky sa nedajú utrieť. | <p>Usadili sa látky nachádzajúce sa v umývacom prostriedku.</p> <ul style="list-style-type: none"> ■ Zmeňte ihneď čistiaci prostriedok. |
| Poháre strácajú lesk a zafarbujú sa. Povlaky sa nedajú utrieť. | <p>Poháre nie sú vhodné do umývačky riadu. Zmenil sa povrch.</p> <ul style="list-style-type: none"> ■ Nie je možné odstrániť. Kúpte si poháre vhodné pre umývačku riadu. |
| Čaj alebo rúž sa neodstránili úplne. | <p>Zvolený program mal príliš nízku teplotu umývania.</p> <ul style="list-style-type: none"> ■ Zvoľte program s vyššou teplotou umývania. |
| | <p>Čistiaci prostriedok má príliš malý bieliaci účinok.</p> <ul style="list-style-type: none"> ■ Zmeňte čistiaci prostriedok. |
| Na riade sa nachádza biely povlak. Poháre a príbor majú mliečnu farbu. Povlaky sa dajú utrieť. | <p>Množstvo leštidla je malé.</p> <ul style="list-style-type: none"> ■ Zvýšte dávkovacie množstvo (viď kapitola „Nastavenia“, odstavec „Leštidlo“) |
| | <p>Zásobník na soľ nie je naplnený soľou.</p> <ul style="list-style-type: none"> ■ Naplňte zásobník regeneračnou soľou (viď kapitola „Prvé uvedenie do prevádzky“, odstavec „Regeneračná soľ“). |
| | <p>Nie je pevne uzatvorený uzáver nádoby na soľ.</p> |

Čo robiť, keď ...

| Problém | Príčina a odstránenie |
|------------------------------------|---|
| | <ul style="list-style-type: none">■ Nasadíte uzáver rovno a pevne ho zaskrutkujete. <p>Boli použité nevhodné viacfunkčné čistiace produkty.</p> <ul style="list-style-type: none">■ Zmeňte čistiaci prostriedok. Používajte prípadne tablety alebo práškový čistiaci prostriedok, ktorý nie je viacfunkčný a naplňte umývačku navyše regeneračnou soľou a leštidlom. <p>Zariadenie na zmäkčovanie vody je naprogramované na príliš nízku tvrdosť vody.</p> <ul style="list-style-type: none">■ Naprogramujte zariadenie na zmäkčovanie vody na vyššiu tvrdosť vody (viď kapitola „Nastavenia“, odstavec „Tvrdosť vody“). <p>Bolo dávkované príliš veľa čistiaceho prostriedku.</p> <ul style="list-style-type: none">■ Pri automatickom dávkovaní čistiaceho prostriedku (ak je k dispozícii) znížte dávkované množstvo (viď kapitola „Nastavenia“, odstavec „AutoDos“).■ Aktivujte funkciu „2. medzioplach“ (viď kapitola „Nastavenia“, odstavec „2. medzioplach“). <p>Bolo dávkované príliš málo viacfunkčného čistiaceho prostriedku. Zmäkčovací výkon je nedostatočný.</p> <ul style="list-style-type: none">■ Pri automatickom dávkovaní čistiaceho prostriedku (ak je k dispozícii) zvýšte dávkované množstvo (viď kapitola „Nastavenia“, odstavec „AutoDos“).■ Doplníte regeneračnú soľ. |
| Plastový riad je zafarbený. | <p>Príčinou môžu byť prírodné farbivá, napr. z mrkvy alebo paradajok. Množstvo čistiaceho prostriedku alebo jeho bieliaci účinok boli pre prírodné farbivá príliš malé.</p> <ul style="list-style-type: none">■ Použite viac čistiaceho prostriedku (viď kapitola „Čistiaci prostriedok“). <p>Už zafarbenému riadu sa nevráti pôvodná farba.</p> |

| Problém | Príčina a odstránenie |
|---|---|
| <p>Na častiach príboru sú stopy hrdze.</p> | <p>Dané časti príboru nie sú dostatočne odolné voči hrdzi.</p> <ul style="list-style-type: none"> ■ Nie je možné odstrániť. Kúpte si príbor vhodný pre umývanie v umývačke riadu. |
| | <p>Po naplnení zásobníka regeneračnou soľou nebol spustený žiadny program. Zvyšky soli sa dostávajú do normálneho umývacieho cyklu.</p> <ul style="list-style-type: none"> ■ Po každom naplnení soľou a každom otvorení veka zásobníka spustite ihneď program <i>Vypláchnutie soli</i> bez riadu na umývanie, aby sa zriedil prípadne pretečený soľný roztok a potom sa odčerpá. |
| | <p>Nie je pevne uzatvorený uzáver zásobníka na soľ.</p> <ul style="list-style-type: none"> ■ Nasad'te uzáver rovno a pevne ho zaskrutkujte. |

Servisná služba

Pod www.miele.com/service získate informácie ako môžete sami odstrániť poruchy a o Miele náhradných dieloch.

Kontakt pri poruchách

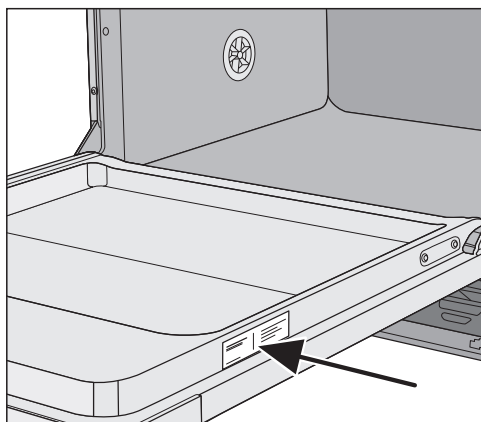
Pri poruchách, ktoré neviete sami odstrániť, informujte napr. Vášho špecializovaného predajcu Miele alebo servisnú službu Miele.

Servisnú službu Miele si môžete vyžiadať online na www.miele.sk.

Kontaktné údaje servisnej služby Miele nájdete na konci tohto dokumentu.

Servisná služba potrebuje označenie modelu a výrobné číslo (Fabr./SN/Nr.). Obidva údaje nájdete na typovom štítku.

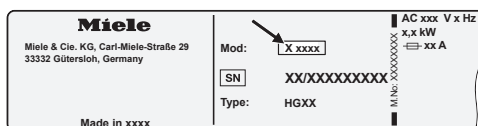
Typový štítok nájdete na pravej strane dverí.



Databáza EPREL

Od 1. marca 2021 bude možné nájsť informácie k označovaniu spotreby energie a požiadavkách na Eko design v euróvskej databáze produktov (EPREL). Cez nasledovný link <https://ep-rel.ec.europa.eu/> sa dostanete do databázy produktov. Tu budete vyzvaný zadať označenie modelu.

Označenie modelu nájdete na typovom štítku.



Záruka

Záručná doba je 2 roky.

Ďalšie informácie nájdete na dodaných záručných podmienkach.

Pre skúšobné ústavy

V brožúre „**Porovnávacie skúšky**“ sú uvedené všetky potrebné informácie pre porovnávacie skúšky a meranie hluku.

Brožúru si môžete stiahnuť z internetovej stránky Miele. Brožúru nájdete na stránke príslušného modelu pod „Downloads“.

Pre túto umývačku riadu je možné obdržať umývacie prostriedky, čistiace a ošetrovacie prostriedky ako aj príslušenstvo na dokúpenie.

Všetky produkty sú prispôsobené prístrojom Miele.

Tieto a mnoho ďalších zaujímavých produktov dostanete v internetovom obchode Miele, u servisnej služby Miele, alebo u Vášho špecializovaného predajcu Miele.

Umývacie prostriedky

S vašou umývačkou riadu Miele ste sa rozhodli pre najlepšiu kvalitu a výkon. Pre neustále dosahovanie optimálnych výsledkov je dôležité aj používanie správnych umývacích prostriedkov. Pretože nie každý bežný prostriedok čistí v každej umývačke riadu rovnako dobre. Preto existujú pre každé použitie v prístrojoch Miele špeciálne umývacie prostriedky.

PowerDisk

Špeciálna receptúra Miele pre dômyslené umývanie v umývačkách riadu Miele s automatickým dávkovacím systémom AutoDos.

- Exkluzívny Miele práškový granulát
- s funkciou leštidla a soli
- s komponentami striebra a ochrany skla
- s aktívnym kyslíkom pre dôkladnú čistotu
- so superenzýmami – účinné už pri nízkych teplotách umývania

V prípade tvrdej vody odporúčame kompletný systém Miele: PowerDisk, leštidlo a soľ, ktoré vytvárajú optimálnu kombináciu.

Čistiace tablety

- vynikajúce výsledky aj pri silnom znečistení
- s viacerými funkciami ako napr. leštidlo, soľ a ochrana skla
- bez obsahu fosfátov - dobré pre životné prostredie
- žiadne odstraňovanie obalu vďaka fólii rozpustnej vo vode

Čistiaci prášok

- s aktívnym kyslíkom pre dôkladnú čistotu
- s enzýmami – účinné už pri nízkych umývacích teplotách
- s formulou na ochranu skla proti korózii skla

Leštidlo

- žiarivý lesk pre Vaše poháre
- podporuje sušenie Vášho riadu
- s formulou na ochranu skla proti korózii skla
- presné a jednoduché dávkovanie vďaka špeciálnemu uzáveru

Regeneračná soľ

- chráni prístroj a riad pred usadzovaním vodného kameňa
- extra hrubozrnná

Príslušenstvo na dokúpenie

Ošetrovanie prístroja

Existujú čistiace a ošetrovacie prostriedky pre optimálne ošetrovanie Vašej Miele umývačky riadu.

Čistiaci prostriedok na prístroj

- pre použitie s programom Údržba prístroja bez dávkovania čistiaceho prostriedku
- účinné základné čistenie umývačky riadu
- odstraňuje tuky, baktérie a tým vznikajúce zápachy
- zaručuje perfektné výsledky umývania

Prostriedok na odvápnenie

- odstraňuje silné usadeniny vodného kameňa
- mierny a šetrný vďaka prírodnej kyseline citrónovej

Ošetrovací prostriedok

- odstraňuje zápachy, vodný kameň a mierne usadeniny
- zabezpečuje pružnosť a tesnosť tesnenia


Osviežovač

- neutralizuje nepríjemné zápachy
- svieža a príjemná vôňa limetky a zeleného čaju
- upevňuje sa jednoducho a pohodlne na kôš na riad
- veľmi výdatná, na 60 umývacích cyklov


Miele systém ochrany proti poškodeniu vodou

Pri Miele ochrannom systéme (Water-proof System) zaručuje Miele pri odborne vykonanej inštalácii rozsiahlu ochranu pred škodami spôsobenými vodou počas celej doby životnosti umývačky riadu.

Prívod vody

 Nebezpečenstvo ohrozenia zdravia umývacou vodou.

Voda v umývačke riadu nie je pitná!
Nepite vodu z umývačky riadu.

 Ohrozenie zdravia a škody z dôvodu znečistenej pritekajúcej vody. Kvalita pritekajúcej vody musí zodpovedať špecifikácii pitnej vody v krajine, v ktorej sa umývačka riadu prevádzkuje.

Umývačku riadu pripojte na pitnú vodu.

Umývačka riadu smie byť pripojená na studenú alebo teplú vodu do maximálne 60 °C.

Pri energeticky priaznivom ohreve vody, napr. solárnou energiou s cirkulačným potrubím odporúčame pripojenie na teplú vodu. Tým sa šetrí čas a náklady na elektrickú energiu. Pritom sa bude umývať vo všetkých programoch teplou vodou.

Pre použitie Solárny úsporný (ak je k dispozícii) je potrebné pripojenie najmenej 45 °C a najviac 60 °C (teplota pritekajúcej vody).

Čím vyššia je teplota pritekajúcej vody, tým lepší je výsledok čistenia a sušenia.

Prívodná hadica je asi 1,5 m dlhá. Na predĺženie je možné dodať 1,5 m dlhú ohybnú kovovú hadicu (skúšobný tlak 14 000 kPa/ 140 bar), obdržíte ju u špecializovaného predajcu alebo u servisnej služby Miele.

Pre pripojenie je potrebný uzatvárací ventil s prípojkovým závitom $\frac{3}{4}$ ". Ak nie je k dispozícii uzatvárací ventil, potom musí umývačku riadu k potrubiu s pitnou vodou pripojiť len kvalifikovaný inštalatér.

Pripojovací tlak vody musí byť medzi 50 a 1.000 kPa. Pri vyššom tlaku vody je nutné zabudovať redukčný ventil.

Inštalácia

⚠ Škody vzniknuté vytekajúcou vodou.

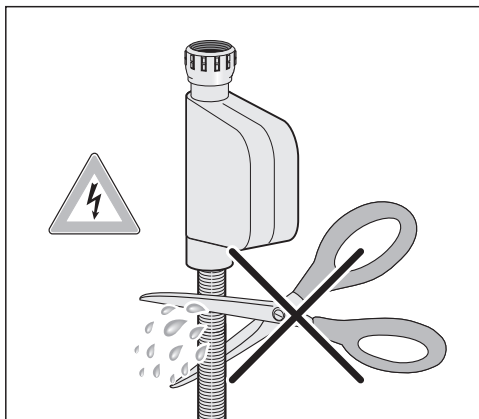
Skrutkovací spoj je pod tlakom vody v potrubí a vytekajúca voda môže spôsobiť škody.

Skontrolujte preto pomalým otvorením vodovodného kohútika, či je pripojenie tesné. Opravte popřípade usadenie tesnenia a závit.

⚠ Škody z dôvodu pretlaku.

Krátkodobým zvýšením tlaku vody sa môžu poškodiť súčasti umývačky riadu.

Umývačku riadu prevádzkujte len ak je pripojená k úplne odvzdušnenému vodovodnému potrubiu, aby ste zabránili poškodeniu prístroja.



⚠ Nebezpečenstvo úrazu sieťovým napätím.

V prívodnej hadici sa nachádzajú časti pod napätím.

Prívodná hadica sa nesmie skracovať alebo poškodiť (viď vyobrazenie).

Odtok vody

Do odtoku umývačky riadu je zabudovaný spätný ventil takže cez odtokovú hadicu do prístroja nemôže natiecť špinavá voda.

Umývačka riadu je vybavená pružnou odtokovou hadicou, dlhou 1,5 m (svetlosť 22 mm).

Odtokovú hadicu je možné predĺžiť pomocou spojky a ďalšej hadice. Vypúšťacie potrubie môže byť dlhé max. 4 m a nesmie byť prekročená výtlačná výška 1 m.


Pre pripojenie hadice na odpad v mieste inštalácie použijete hadicovú svorku, ktorá je súčasťou dodávky (vid' montážny plán)

Hadicu je možné viesť vpravo alebo vľavo.

V mieste inštalácie umiestnené pripojovacie hrdlo pre vypúšťaciu hadicu môže byť skonštruované pre rôzne priemery hadíc. Ak je pripojovacie hrdlo zastrčené príliš ďaleko do vypúšťacej hadice, musí sa toto skrátiť. Inak sa vypúšťacia hadica môže upchať.

Vypúšťacie hadice sa nesmú skracovať.

Vypúšťaciu hadicu nainštalujte bez zalomenia, beztlakovo a bez ťahu.

 Škody vzniknuté vytekajúcou vodou.

Vytekajúca voda môže spôsobiť škody.

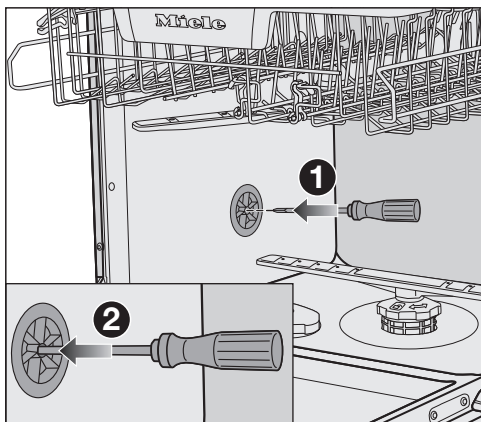
Po uvedení do prevádzky sa uistite, že je odtok vody utesnený.

Inštalácia

Odvetranie odtoku vody

Ak je prípojka odtoku vody v mieste inštalácie uložená nižšie ako vodiaca drážka pre kolieska spodného koša v dverkách, musí byť odtokový systém odvetrávaný. Inak môže z umývacieho priestoru počas programu vytekať voda dôsledkom sacieho efektu.

- Úplne otvorte dvierka umývačky riadu.



- Vytiahnite spodný kôš.
- Zasuňte skrutkovač do prostredného otvoru vetracieho ventilu v ľavej stene umývacieho priestoru ❶.
- Zatlačte skrutkovač do prostredného otvoru vetracieho ventilu v ľavej stene umývacieho priestoru ❷.

Vetrací otvor odtoku vody je teraz otvorený.

Elektrické pripojenie

Umývačka riadu je sériovo vybavená „zástrčkou“ na pripojenie do zásuvky s ochranným kontaktom.

Umývačku umiestnite tak, aby bola zásuvka voľne prístupná. Ak nie je zástrčka voľne dostupná, zabezpečte, aby v mieste inštalácie bolo k dispozícii zariadenie odpájajúce všetky póly.

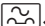


Nebezpečenstvo požiaru prehriatím.

Prevádzka umývačky riadu na viacnásobných zásuvkách a predlžovacích kábloch môže spôsobiť preťaženie káblov.

Z bezpečnostných dôvodov nepoužívajte viacnásobné zásuvky a predlžovacie káble.

Elektrická inštalácia musí byť v súlade s VDE 0100.

Z bezpečnostných dôvodov odporúčame v domovej inštalácii príslušnej pre elektrické pripojenie umývačky riadu použitie prúdového chrániča (RCD) typu .

Poškodený prívodný sieťový kábel môže byť nahradený len špeciálnym káblom rovnakého typu (dostať u servisnej služby Miele). Z bezpečnostných dôvodov môže výmenu vykonať len kvalifikovaný autorizovaný odborník, alebo servisná služba Miele.

O menovitom príkone a príslušnom istení informuje návod na použitie alebo typový štítok. Porovnajte tieto údaje s parametrami elektrickej prípojky v mieste inštalácie.

V prípade pochybností sa spýtajte kvalifikovaného elektrikára.

Dočasná alebo trvalá prevádzka sebestačného alebo nie sieťovo synchronizovaného zariadenia na dodávku energie (ako napr. ostrovné siete, back-up systémy) je možná. Predpokladom pre prevádzku je, aby malo zariadenie na dodávku energie údaje v súlade s nariadením EN 50160 prípadne porovnateľné. Ochranné opatrenia určené pre inštaláciu tohto Miele produktu v domácnosti musia byť zabezpečené aj pre ostrovnú prevádzku alebo nie sieťovo synchronizovanú prevádzku čo sa týka jej funkcie ako aj spôsobu práce, alebo musia byť nahradené rovnocennými opatreniami pri inštalácii. Tak ako je to napríklad popísané v aktuálnom zverejnení VDE-AR-E 2510-2.

Technické údaje

Technické údaje

| model umývačky riadu | štandardné | XXL |
|----------------------------------|-----------------------------------|-----------------------------------|
| výška voľne stojacieho prístroja | 84,5 cm (nastaviteľná +3,5 cm) | - |
| výška zabudovateľného prístroja | 80,5 cm (nastaviteľná +6,5 cm) | 84,5 cm (nastaviteľná +6,5 cm) |
| výška výklenku na zabudovanie | od 80,5 cm (+6,5 cm) | od 84,5 cm (+6,5 cm) |
| šírka | 59,8 cm | 59,8 cm |
| šírka výklenku na zabudovanie | 60 cm | 60 cm |
| hĺbka voľne stojacieho prístroja | 60 cm | - |
| hĺbka zabudovateľného prístroja | 57 cm | 57 cm |
| hmotnosť | max. 58 kg | max. 49 kg |
| napätie | viď typový štítok | |
| Príkon | viď typový štítok | |
| Istenie | viď typový štítok | |
| Pridelené skúšobné značky | viď typový štítok | |
| prietokový tlak vody | 50–1.000 kPa (0,5–10 bar) | 50–1.000 kPa (0,5–10 bar) |
| Prípojka teplej vody | max. do 60 °C | max. do 60 °C |
| výtlačná výška | max. 1 m | max. 1 m |
| výtlačná dĺžka | max. 4 m | max. 4 m |
| Prívodný sieťový kábel | cca 1,7 m | cca 1,7 m |
| kapacita | 13/14 jedálenských súprav* | 13/14 jedálenských súprav* |

* podľa modelu

Technické údaje

| model umývačky riadu | štandardné | XXL |
|---------------------------------------|-------------------------|-----|
| Vypnutý stav | maximálne 0,50 W* | |
| Pohotovostný režim | maximálne 0,50 W* | |
| Časová predvoľba | maximálne 4,00 W* | |
| sieťový pohotovostný režim | maximálne 2,00 W* | |
| frekvenčné pásmo WiFi modulu | 2,4000 GHz – 2,4835 GHz | |
| maximálny vysielací výkon WiFi modulu | < 100 mW | |

* presné hodnoty nájdete v technickom liste výrobku

Prehlásenie o zhode

Miele týmto prehlasuje, že táto umývačka riadu zodpovedá smernici 2014/53/EU.

Úplný text prehlásenia o zhode EÚ je k dispozícii na jednej z nasledujúcich internetových adries:

- Produkty, na stiahnutie www.miele.sk

Miele s.r.o.
Plynárenská 1
821 09 Bratislava
Tel.: +421 2 58 103 111
Servis-tel.: +421 2 58 103 131
E-mail: info@miele.sk
Internet: www.miele.sk

Servisná služba Miele
príjem servisných zákaziek
0800 MIELE1
(0800 643 531)

Miele & Cie. KG
Carl-Miele-Straße 29
33332 Gütersloh
Nemecko

G 7600, G 7602, G 7605, G 7607, G 7622, G 7627