

## Installasjonsplan

PG 8591  
PG 8592  
PG 8593

## Råd om installering

---

### Tillatelse til installasjon

Rengjøringsautomaten skal kun installeres av **elektrofagfolk / vanninstallatører** med konsesjon og i henhold til installasjonsveiledningen.

Rengjøringsautomaten skal installeres i overensstemmelse med de til enhver tid gjeldende normer og regler, lovbestemmelser og ulykkesforebyggende forskrifter.

**Igangsetting** og innføring skal kun gjennomføres av Miele serviceavdeling eller en av Miele autoriserte serviceforbindelser.

### Krav til oppstillingsstedet

Det kan forekomme **kondensvann** i rengjøringsautomatens omgivelser. Benytt derfor kun møbler som er egnet til programspesifikk bruk. Hvis maskinen installeres under en egnet arbeidsbenk (variant innbygging), så skal den vedlagte beskyttelsesfolien limes under arbeidsbenkeplaten samt en plate i edelstål monteres over døråpningen som beskyttelse mot vandamp. Platen i edelstål kan med fordel fås fra Miele serviceavdeling.

### Hvordan unngå oppbygging av varme

Under den aktive tørkingen (TA) er det mulighet for oppbygging av varme. Oppbygging av varme på baksiden av rengjørings- og desinfeksjonsautomaten kan føre til drastisk oppvarming av kabinettet så vel som elektroniske komponenter. Oppbygging av varme fører til økt dannelse av kondensvann på de tilstøtende flatene. Dette kan forringe maskinens levetid samt skade eksisterende skap og benkeplater.

- Sørg for tilstrekkelig **luftsirkulasjon** bak benkeskap for å forhindre oppbygging av varme.
- For sikkerhets skyld la det minst være **10 mm avstand for luftutskiftningen** mellom en innbyggingsmaskin og arbeidsplaten som ligger over den.
- Ikke dekk til noen spalte mellom benkeskapene så vel som mellom benkeskap og maskinen.
- Hvis det er påkrevd, monter et **ventilasjonsgitter** i sideskapene og benkeplaten.

### Avkjøling av utblåsningsluften

Aktiver "**Luftavkjølingen**" fra en temperatur på romluften over 30 °C. Valget finner du i menyen for systeminnstillinger under "**Flere innstillinger**".

### Vanntilkobling

Det er tillatt å koble direkte til kaldtvann, varmtvann, AD-/demineralisert vann og avløpsvann uten **sikringsarmatur**. Benytt vedlagte **Y-kobling** for å lage vanninntak for maskinen (KW) og dampkondensatoren (DK). Alternativt kan det installeres en ekstra kaldtvannsledning, og koble dampkondensatoren til den.

Hvis det ikke finnes noe varmtvann, skal begge inntaksslangene (KW/WW) kobles med en **Y-kobling** til kaldtvannet.

Stoppekranene til vannledningene skal være lett tilgjengelige.

### Elektrotilkobling

Elektrotilkoblingen skal lages i henhold til de overensstemmende lovbestemmelser, ulykkesforebyggende forskrifter og gjeldende normer. Tilkoblingskabelen skal plasseres beskyttet mot termisk påvirkning. Tilkoble rengjørings- og desinfeksjonsautomaten helst til en **vegg-**

**stikkontakt** for å gjøre den elektriske sikkerhetskontrollen ved reparasjon eller vedlikehold enklere.

Hvis du setter rengjøringsautomaten i drift med en **fast tilkobling**, så installer på oppstillingsstedet en hovedbryter med allpolet deling fra nettet og en kontaktavstand på minst 3 mm.

Veggstikkontakt og hovedbryter skal etter installasjon av rengjøringsautomaten alltid være lett tilgjengelige.

### Jordledning og potensialutjevning

Koble foran en **jordfeilsbryter** (30 mA) for å øke sikkerheten til rengjøringsautomaten.

Lag en **potensialutjevning**. Tilkoblings-skruen for potensialutjevning befinner seg på baksiden av rengjøringsautomaten. Før igangsetting skal potensialutjevningen og jordledningen være tilkoblet!

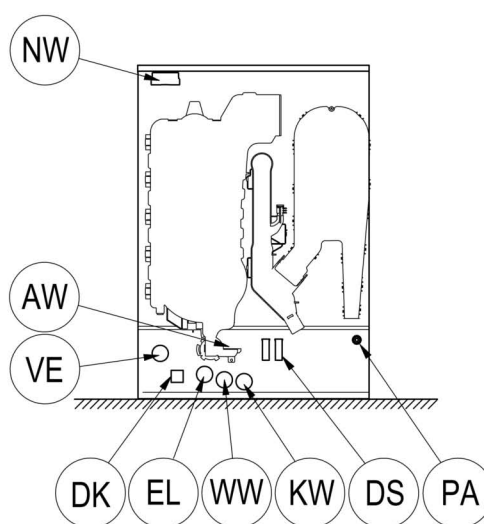
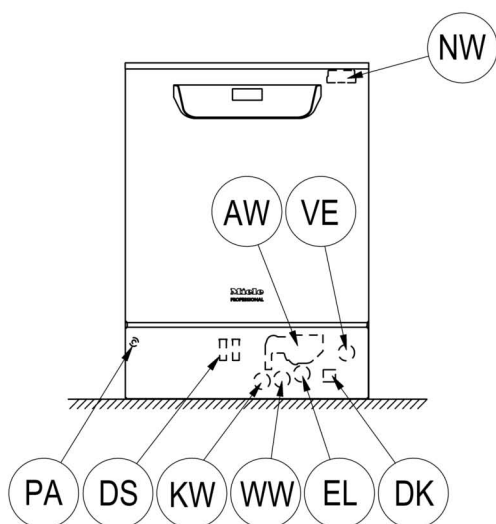
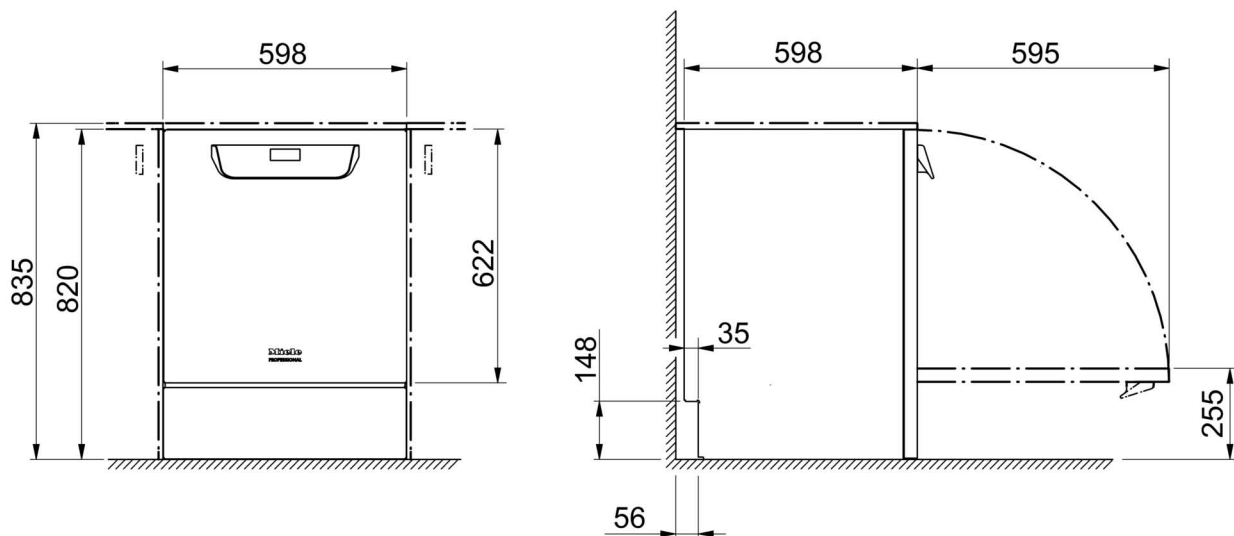
### Flytende medier: Plassering av eks- terne beholdere

Beholderen med flytende medier til ekstern dosering skal kun plasseres **ved siden av eller under** rengjøringsautomaten. Beholderen kan settes på gulvet eller i et tilstøtende skap. Beholderen skal ikke plasseres oppå eller ovenfor rengjøringsautomaten. Doseringsslangen skal hverken ha knekk eller være klemt sammen.

### Kommunikasjons- moduler

Kommunikasjonsmodulene – **eternett-modul** eller **RS232-modul** – er valgfritt disponible og medfølger ikke. Monter eventuelt tilkoblingsbokser i området til rengjøringsautomaten for å overføre og skrive ut prosessdata. Tilkobling og installasjon skal være i henhold til **IEC 60950!**

## Bilder / Figurer



KW Kaldtvannstilkobling

WW Varmtvannstilkobling

AD AD-/Demineralisert vanntilkobling

AW Avløpstilkobling

PA Potensialutjevning

EL Elektrotilkobling

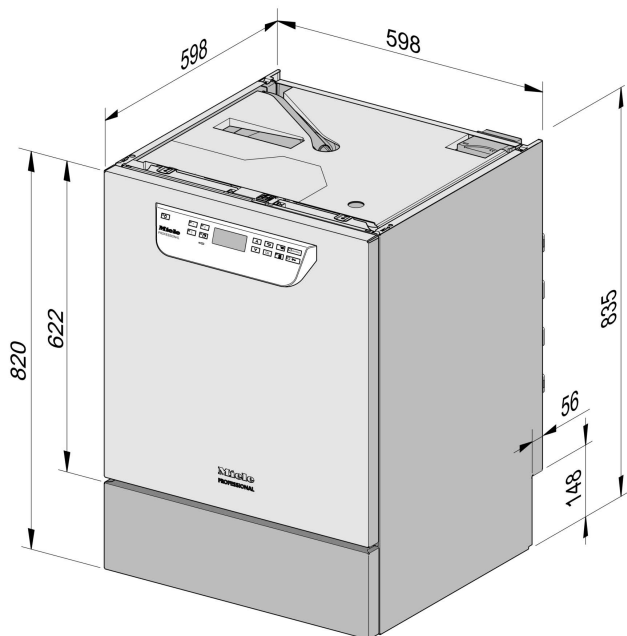
DK Kaldtvannstilkobling for dampkondensator

DS Doseringssystem

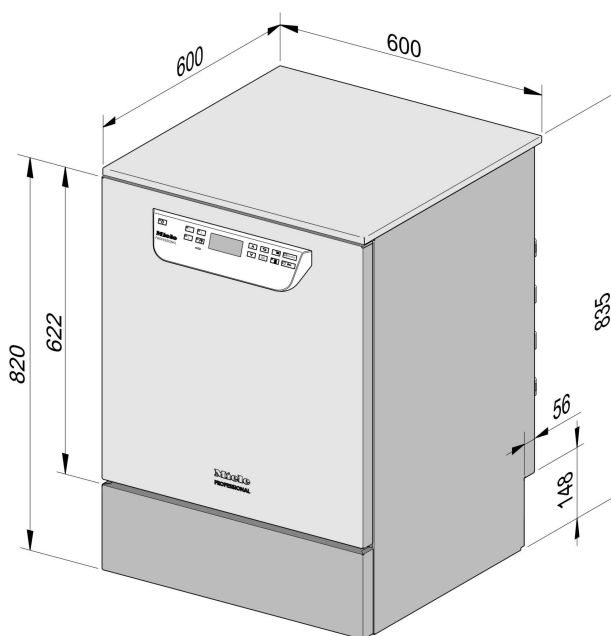
NW Nettverks- og skrivertilkobling (valgfri)



## Maskinvarianter



PG 8591-93 Under benk



PG 8591-93 Frittstående

## Elektrotilkobling

Spenning (standard)	3N AC 400/50
Totaleffekt	9,3 kW
Sikring	3 x 16 A
Tilkoblingskabel, tverrsnitt min.	5 x 2,5 mm <sup>2</sup>
Lengde på tilkoblingskabel (H05(07)RN-F)	1,8 m
Spenning (kan ombygges)	AC 230/50
Totaleffekt	3,3 kW
Sikring	1 x 16 A
Tilkoblingskabel, tverrsnitt min.	3 x 1,5 mm <sup>2</sup>
Lengde på tilkoblingskabel (H05(07)RN-F)	1,8 m

## Kaldtvann

Temperatur maks.	20 °C
Maks. tillatt vannhardhet	12,6 mmol/l
	70 °dH
Anbefalt flytetrykk	200 kPa
Minste flytetrykk ved forlenget vanninntakstid	100 kPa
Maks. trykk	1.000 kPa
Gjennomstrømningsmengde	7,5 l/min
Tilkoblingsgjenge på oppstillingsstedet (DIN 44991)	3/4 tomme
Lengde på tilkoblingslange for kaldtvann	1,7 m
Lengde på tilkoblingslange for dampkondensator	1,7 m

## Varmtvann

Temperatur maks.	65 °C
Maks. tillatt vannhardhet	12,6 mmol/l
	70 °dH
Anbefalt flytetrykk	200 kPa
Minste flytetrykk ved forlenget vanninntakstid	40 kPa
Maks. trykk	1.000 kPa
Gjennomstrømningsmengde	7,5 l/min
Tilkoblingsgjenge på stedet (DIN 44991)	3/4 tomme
Lengde på tilkoblingslange for varmtvann	1,7 m

## Tekniske data

---

### AD-vann

Temperatur maks.	65 °C
Anbefalt flytetrykk (AD trykkfast)	200 kPa
Minste flytetrykk ved forlenget vanninntakstid	30 kPa
Maksimalt trykk (AD trykkfast)	1.000 kPa
Gjennomstrømningsmengde	7,5 l/min
Tilkoblingsgjenge på oppstillingsstedet (DIN 44991)	3/4 tomme
Lengde på tilkoblingslange for AD-/demineralisert vann	1,7 m

### Avløpsvann

Temperatur på avløpsvannet	93 °C
Avløpslange har standardlengde	1,4 m
Avløpslangens maks. avløpslengde	4,0 m
Løftehøyde på avløpspumpe fra underkanten av maskinen maks.	1,0 m
Gjennomstrømningsmengde for avløp, kortvarig maks.	16 l/min
Slangestuss på oppstillingsstedet for avløpslange (utvendig diameter x lengde)	22 x 30 mm

### Fot

Skrufoot - justerbar høyde	0 - 60 mm
Diameter fot	35 mm
Holder for maskinføtter, gjengestørrelse	M 8

### Maskindata

Innbyggingshøyde	820 mm
Høyde inkl. topplate	835 mm
Bredde	598 mm
Dybde	598 mm
Dørhøyde	622 mm
Nettovekt	78 kg
Gulvbelastning under drift	1.200 N
Minste bredde ved inntransportering inkl. transportpall	670 mm
Minste dybde ved inntransportering inkl. transportpall	740 mm
Minste høyde ved inntransportering inkl. transportpall	920 mm
Støyverdier i dB (A), støynivå LpA ved rengjøring og tørking	< 70 dB



### Varmeavgivelse til oppstillingsrommet

gjennom utstråling under drift	0,35 kWh
ved uttak av utensiler	0,35 kWh

### Oppstillingsbetingelser

Tillatt omgivelsestemperatur	5 - 40 °C
Relativ luftfuktighet maks. inntil 31 °C	80 %
Rel. luftfuktighet lineært avtagende inntil 40 °C	50 %
Installasjonshøyde maks. over havnivå	1.500 moh.



**Miele AS**

Nesbruveien 71  
1394 NESBRU  
Postboks 194  
1378 NESBRU  
Telefon 67 17 31 00  
Telefax 67 17 31 10  
Internett: [www.miele-professional.no](http://www.miele-professional.no)  
Foretaksnr. NO 919 157 089 MVA

Produsent:  
Miele & Cie. KG  
Carl-Miele-Straße 29  
33332 Gütersloh  
Tyskland