


Naudojimo instrukcija Indaplovės



Prieš statydami, prijungdami ir paleisdami **būtinai** perskaitykite naudojimo instrukciją. Taip apsisausosite patys ir išvengsite pažeidimų.

Turiny

Saugos nurodymai ir įspėjimai	6
Naudojimo instrukcijos naudojimo nurodymai	16
Nuoroda apie struktūrą.....	16
Komplektacija	17
Prietaiso aprašymas	18
Prietaiso apžvalga	18
Valdymo skydelis.....	19
Jūsų indėlis į aplinkos apsaugą	28
Pirmasis paleidimas	29
Durelių atidarymas.....	29
Pagalbinis durelių atidarymo mechanizmas	30
Durelių uždarymas.....	30
“Miele@home”	31
Pagrindiniai nustatymai	32
Kalbos nustatymas.....	32
“Miele@home” diegimas	32
Paros laiko nustatymas	33
Vandens kietumo nustatymas	33
“AutoDos” aktyvinimas.....	34
Regeneruojamoji druska.....	35
Druskos pildymas.....	36
Druskos pildymas.....	37
Skalavimo skystis.....	38
Skalavimo skysčio pildymas	39
Skalavimo skysčio pildymas	39
Nustatymai	40
Nustatymų meniu atvėrimas.....	40
Nustatymų keitimas.....	40
Nustatymų užbaigimas.....	40
Kalba 	41
“Tageszeit”	41
“Wasserhärte”	42
“AutoDos” (automatinis ploviklio dozavimas).....	42
“Klarspüler”	43
“Miele@home”	43
“Fernsteuerung”	46
“RemoteUpdate”	47
“SmartStart”	48

“EcoStart”	48
“Verbrauch” (“EcoFeedback”)	50
“Temperatur”	51
“Display-Helligkeit”	51
“Lautstärke”	51
“Mangelanzeigen”	52
“AutoOpen”	52
“2. Zwischen- spülen”	52
“Knock2open”	52
“BrilliantLight”	53
“Hygienezyklus”	53
“Wärmespeicher”	53
“Softwareversion”	54
“Rechtliche Informationen”	54
Eksplotavimo ir valdymo programinės įrangos autorių teisės ir licencijos.	54
Ryšio modulio autorių teisės ir licencijos	55
“Händler”	55
“Werkeinstellungen”	55
Ekologiškas indų plovimas	56
Taupusis plovimas	56
Sąnaudų indikatorius “EcoFeedback”	57
Šilumokaitis	58
Indų ir stalo įrankių sukrovimas	59
Bendrieji nurodymai.....	59
Viršutinis krepšys	61
Viršutinio krepšio padėties keitimas.....	64
Apatinis krepšys	65
Stalo įrankių stalčius.....	68
“3D MultiFlex” stalčiaus pakrovimas.....	68
Išdėstymo pavyzdžiai	69
Indaplovė su stalo įrankių stalčiumi	69
Ploviklis	71
Ploviklių rūšys	71
Ploviklio dozavimas	72
Automatinis ploviklio dozavimas / “AutoDos”	73
“AutoDos” aktyvinimas.....	73
“PowerDisk” įdėjimas	74
Rankinis ploviklio dozavimas.....	76
Ploviklio dozavimas	76
Ploviklio pildymas.....	76

Turinys

Prietaiso naudojimas	78
Indaplovės įjungimas.....	78
Programos pasirinkimas.....	78
Programos trukmės rodmuo.....	79
Programos paleidimas.....	79
Programos pabaiga.....	80
Energijos valdymas.....	80
Indaplovės išjungimas.....	81
Indų iškrovimas.....	81
Programos nutraukimas.....	82
Programos nutraukimas arba keitimas.....	82
Parinkty	83
⌚ Laikmatis.....	83
📶 Nuotolinio įjungimo aktyvinimas.....	87
Programų pasirinkimo gairės	88
Programų apžvalga	90
kitos programos.....	92
Papildomos funkcijos	93
Papildomų funkcijų pasirinkimas.....	93
Plovimas ir priežiūra	95
Plovimo kameros valymas.....	95
Durelių sandariklio ir durelių valymas.....	96
Valdymo skydelio valymas.....	96
Šviesolaidžio valymas.....	96
Prietaiso priekinės dalies valymas.....	97
“AutoDos” plovimas.....	98
Purškimo svirčių plovimas.....	100
Plovimo kameros filtrų tikrinimas.....	103
Filtrų valymas.....	103
Vandens įvado sietelio valymas.....	105
Vandens išleidimo siurblio valymas.....	106
Ką daryti, jeigu	108
Techniniai veikimo sutrikimai.....	108
Klaidų pranešimai.....	109
Durelių atidarymo mygtukas.....	110
Triktis vandens įvade.....	111
Klaida vandens nuotake.....	112
“AutoDos” (automatinio ploviklio dozavimo) triktys.....	113

Purškimo strėlyčių triktis	115
Bendrieji indaplovės veikimo sutrikimai	116
Garsai	118
Netenkinantis geras plovimo rezultatas.....	119
Garantinio aptarnavimo skyrius	123
Sutrikus prietaiso veikimui, susisiekite	123
EPREL duomenų bazė	123
Garantija	123
Skirta bandymų institutams.....	124
Pasirenkamieji priedai.....	125
Įrengimas	127
“Miele” apsaugos nuo vandens daromos žalos sistema.....	127
Vandens įleidimas.....	127
Lietuvoje taikomas reikalavimas.....	128
Vandens išleidimas.....	129
Elektros jungtis	131
Techniniai duomenys.....	132
Atitikties deklaracija.....	133
Garantijos sąlygos.....	134

Saugos nurodymai ir įspėjimai

Ši indaplovė atitinka reikiamus saugos nuostatus. Netinkamai naudojant, kyla pavojus susižaloti ir patirti materialinę žalą.

Prieš statydami ir naudodami indaplovę, atidžiai perskaitykite montavimo ir naudojimo instrukciją. Joje pateikiami svarbūs montavimo, saugos, naudojimo ir techninės priežiūros nurodymai. Taip apsisaugosite patys ir išvengsite prietaiso pažeidimų.

“Miele” primygtinai rekomenduoja susipažinti ir vadovautis indaplovės montavimo instrukcija bei saugos nurodymais bei įspėjimais, kaip nurodyta standarte IEC 60335-1.

“Miele” neatsako už žalą, atsiradusią dėl šių nurodymų nepaisymo.

Šią montavimo instrukciją išsaugokite ir perduokite kitam galimam savininkui.

Tinkamas naudojimas

- ▶ Ši indaplovė skirta naudoti namų ūkyje ir panašioje aplinkoje.
- ▶ Ji neskirta naudoti lauke.
- ▶ Prietaisą galima naudoti iki 4000 m virš jūros lygio.
- ▶ Indaplovę naudokite tik namų ūkyje naudojamų indų plovimui. Bet koks kitoks naudojimas yra draudžiamas.
- ▶ Žmonės, kurie dėl nepakankamų fizinių, jutiminių, protinių gebėjimų, nepakankamos patirties arba neišmanymo nesugeba saugiai valdyti indaplovės, ja gali naudotis tik prižiūrimi arba instruktuojami atsakingo asmens. Šie asmenys indaplovę neprižiūrimi gali naudoti tik tada, kai apie ją jiems buvo paaiškinta tiek, kad jie galėtų saugiai ją naudoti. Jie privalo atpažinti ir suprasti galimus netinkamo naudojimo pavojus.

Saugos nurodymai ir įspėjimai

Vaikai namų ūkyje

- ▶ Aštuonerių metų neturintys vaikai negali naudotis indaplove, nebent jie yra nuolat prižiūrimi.
- ▶ Vyresni nei aštuonerių metų vaikai indaplovę neprižiūrimi gali naudoti tik tada, kai apie ją jiems buvo paaiškinta tiek, kad jie galėtų saugiai ją naudoti. Vaikai turi gebėti atpažinti ir suprasti galimus netinkamo naudojimo pavojus.
- ▶ Neprižiūrimi vaikai negali valyti arba prižiūrėti indaplovės.
- ▶ Prižiūrėkite netoli indaplovės esančius vaikus. Vaikams niekada neleiskite žaisti su indaplove. Vaikai gali užsidaryti indaplovėje!
- ▶ Jeigu aktyvintas automatinis durelių atidarymas, mažamečiams vaikams draudžiama būti indaplovės durelių atsidarymo zonoje. Nenumatytu gedimo atveju kyla pavojus susižaloti.
- ▶ Pavojus uždusti. Vaikai žaisdami gali įsivynioti į pakavimo medžiagą (pvz., plėvelę) arba užsimauti ją ant galvos ir uždusti. Laikykite ją vaikams nepasiekiamoje vietoje.
- ▶ Užtikrinkite, kad vaikai nepasiektų ploviklių! Plovikliai sukelia sunkius odos nudegimus arba gali pažeisti akis. Jie gali išgraužti burną, gerklę ar net sukelti dusulį. Todėl laikykite vaikus atokiau ir nuo atidarytos indaplovės. Indaplovėje gali būti ploviklio likučių. Vaikui prarijus ploviklio, nedelsiant kreipkitės į medikus.

Techninė sauga

- ▶ Dėl netinkamai atliktų įrengimo ir techninės priežiūros arba remonto darbų naudotojui gali kilti pavojų. Įrengimo ir techninės priežiūros arba remonto darbus gali atlikti tik “Miele” įgalioti specialistai.
- ▶ Netvarkingas prietaisas gali kelti pavojų jūsų saugumui. Apžiūrėkite prietaisą, ar nėra matomų pažeidimų, ypatingai po transportavimo. Niekada nenaudokite netvarkingo prietaiso.
- ▶ Prijungę indaplovę prie pagal visus reikalavimus įrengtos žemini- mo sistemos, užtikrinsite jos elektros instaliacijos saugą. Tai pagrindi- nė saugos sąlyga ir jos būtina laikytis. Kilus abejonių, kvalifikuotas specialistas turėtų patikrinti pastato elektros instaliaciją. “Miele” neprisiima atsakomybės už žalą, atsiradusią dėl nesamo ar- ba nutraukto žeminimo laido (pvz., patyrus elektros smūgį).
- ▶ Galimas epizodinis arba nepertraukiamas eksploatavimas su auto- nomine arba tinklo sinchronine elektros tiekimo sistema (pavyzdžiui, autonominiais elektros tinklais, rezervinėmis sistemomis). Eksploata- vimo sąlyga, kad elektros tiekimo sistema atitiktų EN 50160 arba pa- našių standartų nustatytąsias vertes. Buitinėje instaliacijoje ir šiame Miele produkte numatytų saugos prie- monių funkcijos ir veikimo principas turi būti užtikrinti veikiant auto- nominiu ir ne tinklo sinchroniniu režimu arba pakeisti lygiavertėmis įrengimo priemonėmis. Kaip, pavyzdžiui, aprašyta naujausios redak- cijos VDE-AR-E 2510-2.
- ▶ Indaplovei jungti prie maitinimo tinklo naudokite 3 polių kištuką su apsauginiu kontaktu (ne fiksuotą jungtį). Pastačius indaplovę, maitini- mo lizdas turi būti lengvai prieinamas, kad bet kada galėtumėte atjungti prietaisą nuo maitinimo tinklo.
- ▶ Indaplovė negali uždengti jokio elektros prietaiso kištuko, nes montavimo nišos gylis gali būti per mažas ir dėl prispausto kištuko gali kilti perkaitimo (gaisro) pavojus.

Saugos nurodymai ir įspėjimai

- ▶ Indaplovę draudžiama montuoti po kaitlente. Galimai aukšta spinduliuojama temperatūra gali apgadinti indaplovę. Dėl tos pačios priežasties prietaisą draudžiama statyti prie “ne virtuvinių” šilumą spinduliuojančių prietaisų (pvz., patalpos šildymui naudojamų atvirų ugniaviečių).
- ▶ Prietaiso specifikacijų lentelėje pateikti jungimo duomenys (saugikliai, dažnis, įtampa) turi atitikti elektros tinklo duomenis, kad prietaisas nesugestų. Prieš prijungdami prietaisą, palyginkite šiuos duomenis. Kilus abejonų, pasikonsultuokite su elektriku.
- ▶ Indaplovę prie elektros tinklo leidžiama prijungti tik baigus visus įrengimo ir montavimo darbus, įskaitant durelių spyruoklių nustatymą.
- ▶ Prietaisą leidžiama eksploatuoti tik jeigu durų mechanika veikia be priekaištų, nes jeigu aktyvintas automatinis durelių atidarymo mechanizmas (priklauso nuo modelio), gali kilti pavojus.
Durelių atidarymo mechanizmas veiks nepriekaištingai, jeigu:
 - spyruoklės tolygiai nustatytos abejose durelių pusėse; durelės tinkamai įstatytos, jeigu pravėrus (maždaug 45° kampu) ir paleidus, sustoja šioje padėtyje; durelės negali nukristi nestabdomos;
 - automatiškai atidarant dureles džiovinimo fazės pabaigoje, fiksuojamo bėgelis automatiškai įtraukiamas.
- ▶ Ilgintuvai ir sudėtiniai lizdai neužtikrina reikiamos saugos (pvz., ky-la gaisro pavojus). Indaplovės jungimui prie maitinimo tinklo nenau-dokite sudėtinių lizdų arba ilgintuvų.
- ▶ Šios indaplovės negalima naudoti nestacionariose vietose (pavyz-džiui, laivuose).
- ▶ Nestatykite indaplovės patalpoje, kurioje vyrauja neigiama tempe-ratūra. Sušalusios žarnos gali sutrūkinėti arba susprogti. Esant nei-giamai temperatūrai gali sumažėti prietaiso elektros sistemos patiki-mumas.

- ▶ Prietaisą galim naudoti tik jeigu šis yra prijungtas prie vamzdžių sistemos, iš kurios buvo pašalintas oras, kad išvengtumėte prietaiso pažeidimų.
 - ▶ Vandens įvado jungties plastikiniame korpuse yra elektrinis vožtuvas. Korpuso nenardinkite į skysčius.
 - ▶ Vandens įleidimo žarnoje yra dalių, kuriomis teka elektros srovė. Jos netrumpinkite.
 - ▶ Įrengta “Waterproof” sistema patikimai apsaugos nuo vandens daromos žalos, jeigu:
 - prietaisas yra tinkamai prijungtas;
 - pastebėjus pažeidimą, atliekamas indaplovės remontas arba pakeičiamos dalys;
 - išvykę ilgesniam laikui (pvz., atostogauti), užsuksite vandens čiaupą.
- “Waterproof” sistema veikia net kai indaplovė yra išjungta. Todėl draudžiama atjungti prietaisą nuo maitinimo tinklo.
- ▶ Vandens jungties slėgis gali svyruoti nuo 50 kPa iki 1000 kPa.
 - ▶ Netvarkingas prietaisas gali kelti pavojų jūsų saugumui. Dėl indaplovės pažeidimų gali sumažėti sauga! Pažeistą indaplovę nedelsdami nustokite naudoti ir susitarkite su savo tiekėju arba klientų aptarnavimo tarnyba dėl remonto.
 - ▶ Jei indaplovės remonto darbus atliks ne “Miele” įgaliotas techninės priežiūros specialistas, prarasite teisę į garantiją.
 - ▶ Sugedusias dalis rekomenduojame pakeisti originaliomis dalimis. “Miele” užtikrina, kad tik tinkamai įmontuotos originalios atsarginės dalys atitinka visus saugos reikalavimus, taip pat išsaugoma teisė į garantinį aptarnavimą.
 - ▶ Prieš prijungiant arba atliekant prietaiso techninės priežiūros ir remonto darbus, atjunkite indaplovę nuo elektros tinklo (išjunkite indaplovę, tada ištraukite kištuką).

Saugos nurodymai ir įspėjimai

▶ Pažeistą maitinimo laidą leidžiama pakeisti tik to paties tipo nauju maitinimo laidu (galima įsigyti “Miele” garantinės priežiūros skyriuje). Saugumo sumetimais keitimą gali atlikti tik “Miele” įgaliotasis specialistas arba “Miele” garantinio aptarnavimo skyrius.

▶ Dėl prietaisui keliamų aukštų reikalavimų (pvz., dėl temperatūros, drėgmės, atsparumo cheminiam poveikiui, susidėvėjimui ir vibracijos) indaplovėje įrengtas specialus apšvietimas (ne visuose modeliuose). Šį apšvietimą leidžiama naudoti tik pagal numatytą paskirtį. Jis nėra skirtas patalpų apšvietimui. Keitimą gali atlikti tik “Miele” įgaliotasis specialistas arba “Miele” garantinio aptarnavimo skyrius.

Tinkamas pastatymas

▶ Indaplovę pastatykite ir prijunkite kaip nurodyta montavimo schemoje.



▶ Būkite atsargūs prieš indaplovės montavimą ir montavimo metu. Kyla pavojus susižeisti / įsipjauti kai kuriomis metalinėmis dalimis. Dėvėkite apsaugines pirštines.

▶ Indaplovę reikia pastatyti horizontaliai, kad būtų užtikrintas neprikaištingas veikimas.

▶ Kad būtų užtikrintas prietaiso stabilumas, po stalviršiu montuojamas ir įmontuojamas indaplovės leidžiama montuoti po ištisiniu stalviršiu, tik jeigu šis prijungtas prie gretimų spintelių.

▶ Gretimoje spintoje esantis indaplovės nuotakas turi būti kruopščiai užsandarintas. Norint išvengti indaplovės gedimo, sandarumą būtina reguliariai patikrinti.

▶ Jeigu norite montuoti indaplovę sieniniame mazge, būtina imtis papildomų apsauginių priemonių. Saugiam montavimui sieniniame mazge naudokite “Montavimo sieniniame mazge rinkinį” ir vadovaukitės pridėta montavimo schema. Antraip kyla pavojus, kad spintelė apvirs.

▶ Spyruoklės turi būti tolygiai įtemptos abejose durelių pusėse. Durelės tinkamai įstatytos, jeigu pravėrus (maždaug 45° kampu) ir paleidus, sustos toje pačioje padėtyje. Durelės negali nukristi nestabdamos.

Indaplovę galima naudoti tik jeigu durelių spyruoklės yra tinkamai įstatytos.

Jeigu nepavyksta teisingai įstatyti durelių, kreipkitės į “Miele” garantinio aptarnavimo skyrių.

Maksimalus priekinių durelių svoris, kurį tolygiai paskirsto gamykloje įmontuotos spyruoklės, siekia nuo 10 iki 12 kg (atsižvelgiant į modelį).

Tinkamas naudojimas

▶ Į plovimo kamerą nepilkite jokių tirpiklių. Sprogimo pavojus!

▶ Plovikliai gali išgriaužti odą, akis, nosį, burną ir gerklę. Stenkitės išvengti bet kokio sąlyčio su plovikliu. Stenkitės neįkvėpti miltelinio ploviklio! Nenurykite ploviklio. Jeigu įkvėpėte arba nurijote ploviklio, nedelsiant kreipkitės į medikus.

▶ Be reikalo nepalikite atidarytų durelių. Galite susižeisti užkliuvę už atidarytų indaplovės durelių.

▶ Nebandykite atsistoti arba atsisėsti ant atidarytų durelių. Galite apversti indaplovę. Galite susižaloti patys arba apgadinti indaplovę.

▶ Programos pabaigoje indai gali būti labai karšti. Išjungę indaplovę, palikite indus atvėsti, kol galėsite juos lengvai liesti.

▶ Naudokite tik įprastus buitiniams indaplovėms skirtus ploviklius ir skalavimo skysčius. Nenaudokite jokių rankų plovimo priemonių!

▶ Nenaudokite jokių komercinės paskirties arba pramoninių valiklių. Jie gali pažeisti medžiagas ir sukelti stiprias chemines reakcijas (pvz., gali susiformuoti sprogiosios dujos).

▶ Ploviklio (net skysto) nepilkite į skalavimo skysčio indą. Ploviklis gadina skalavimo skysčio indą!

Saugos nurodymai ir įspėjimai

- ▶ Ploviklio (net skysto) nepilkite į skalavimo skysčio indą. Skystasis ploviklis gadina “AutoDos” sistemą.
- ▶ Ploviklio (net skysto) nepilkite į druskos rezervuarą. Ploviklis gadina vandens minkštinimo sistemą.
- ▶ Naudokite tik specialią, kuo rupesnę regeneruojamąją arba kitokią, išgarintą druską. Kitų rūšių druskose gali būti vandenyje netirpių dalelių, kurios trikdydys vandens minkštinimo sistemos veikimą.
- ▶ Indaplovėse su stalo įrankių krepšiu (atsižvelgiant į modelį) saugumo sumetimais stalo įrankius į įrankių krepšį dėkite ašmenimis ir šakučių dantukais žemyn. Aukštyn nukreipti peilių ašmenys ir šakučių dantukai kelia pavojų susižeisti. Vis dėlto stalo įrankiai greičiau išsiplaus ir išdžius, jeigu juos į įrankių krepšelį dėsite kotais žemyn.
- ▶ Neplaukite indaplovėje karštam vandeniui jautrių plastikinių reikmenų, pvz., vienkartinių indų ar įrankių. Dėl temperatūros pokyčių šios dalys gali deformuotis.
- ▶ Jeigu naudojate parinktį “Laikmatis” (atsižvelgiant į modelį), ploviklio skyrelis turi būti sausas. Jeigu reikia, išsausinkite skyrelį. Drėgname ploviklio skyrelyje ploviklis sutirštės ir nebus visiškai išskalautas.
- ▶ Informacijos apie indaplovės talpą ieškokite skyriuje “Techniniai duomenys”.

Priedai ir atsarginės dalys

- ▶ Naudokite tik originalius “Miele” priedus. Jeigu tvirtinami arba montuojami kito gamintojo priedai, galimai prarandama teisė į garantiją ir (arba) atsakomybė už gaminį.
- ▶ “Miele” suteikia iki 15 metų arba mažiausiai 10 metų garantiją atsarginėms dalims, kurios reikalingos prietaiso funkcijoms užtikrinti, atsižvelgiant į Jūsų indaplovės gamybos seriją.

Transportavimas

- ▶ Netvarkingas prietaisas gali kelti pavojų jūsų saugumui. Apžiūrėkite prietaisą, ar nėra matomų pažeidimų. Niekada nenaudokite netvarkingo prietaiso.
- ▶ Transportuokite indaplovę pastatytą vertikaliaje padėtyje, kad prietaise likęs vanduo nepatektų ant prietaiso elektrinių valdymo elementų ir nesutrikdytų jų veikimo.
- ▶ Prieš transportuodami ištuštinkite prietaisą ir pritvirtinkite visas judančias dalis (pvz., krepšius, žarnas ir maitinimo laidus).

Naudojimo instrukcijos naudojimo nurodymai

Šioje naudojimo instrukcijoje aprašyti keletas skirtingo aukščio indaplovių modelių.


Skirtingi indaplovių modeliai pavadinti: įprastas = 80,5 cm aukščio indaplovė (įmontuojama)

arba 84,5 cm aukščio (pastatomas priešais)

XXL = 84,5 cm aukščio indaplovė (įmontuojama).

Nuoroda apie struktūrą

Įspėjimai

 Juose nurodyta svarbi saugos informacija. Jie įspėja apie galimą asmeninę arba materialinę žalą.

Atidžiai perskaitykite šiuos įspėjimus ir laikykitės nurodytų saugaus naudojimo ir elgesio taisyklių.

Nurodymai

Nurodymuose pateikta informacija, į kurią būtina atkreipti ypatingą dėmesį.

Jos pažymėtos plačiu rėmeliu.

Papildoma informacija ir pastabos

Papildoma informacija ir pastabos pažymėtos siauru rėmeliu.

Naudojimo nuorodos

Indaplovės naudojimo instrukcijoje pateiktos specialiai pažymėtos naudojimo nuorodos. Jose etapais nurodoma veiksmų seka.

Kiekvienas etapas pažymėtas juodos spalvos rėmeliu.

Pavyzdys:

■ pasirinkite pageidaujamą nustatymą ir patvirtinkite mygtuku "OK".

Ekranas

Informacija, kuri pateikiama indaplovės ekrane, išsiskiria specialiu šriftu, pagal suderintą ekrano šrifto modelį.

Pavyzdys:

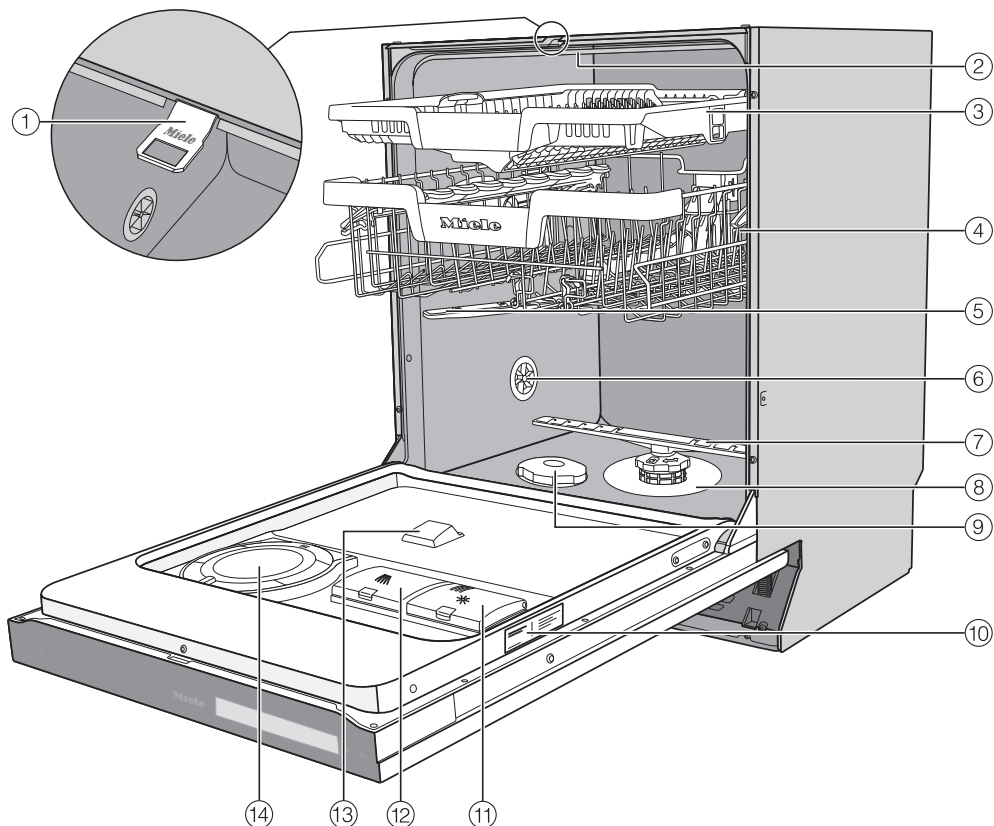
kai ekrane rodomas pranešimas "Bitte Tür schließen" ...

Pristatymo pakuotėje yra:

- Indaplovė
- Indaplovės naudojimo instrukcija
- Indaplovės pastatyto instrukcija
- Jvairūs priedai, naudojami montuoti prietaisą (žr. montavimo planą)
- Piltuvėlis, naudojamas pildyti regeneruojamąją druską
- Durelių atidarymo mechanizmas
- Gali būti papildomų spaudinių ar priedų

Prietaiso aprašymas





Prietaiso apžvalga



- ① Durelių fiksavimo bėgeliai
- ② Viršutinė purškimo strėlė (nematoma)
- ③ 3D “MultiFlex” stalo įrankių stalčius (ne visuose modeliuose)
- ④ Viršutinis krepšys (atsižvelgiant į modelį)
- ⑤ Vidurinė purškimo strėlė
- ⑥ Vėdinimo vožtuvas
- ⑦ Apatinė purškimo strėlė
- ⑧ Filtrų junginys
- ⑨ Druskos rezervuaras
- ⑩ Specifikacijų lentelė
- ⑪ Skalavimo skysčio indas
- ⑫ Ploviklio skyrelis
- ⑬ “AutoDos” ploviklio išleidimas
- ⑭ “AutoDos” (automatinis ploviklio dozavimas)

Valdymo skydelis



- ① Optinė veikimo kontrolė
Skirta vykdomos plovimo programos rodymui, kai durelės yra uždarytos.
- ② Jutiklinis mygtukas  “Ein / Aus”
Skirtas įjungti ir išjungti indaplovę.
- ③ Jutiklinis mygtukas  “Fernstart”
Skirtas įjungti arba išjungti “Nuotolinio paleidimo” parinktį.
- ④ Jutiklinis ekranas
Daugiau informacijos ieškokite skyriaus “Prietaiso aprašymas” poskyryje “Ekranų veikimas”.
- ⑤ Jutiklinis mygtukas  “zurück”
Skirtas grįžimui į ankstesnį meniu lygmenį arba anksčiau nustatytų verčių keitimui.
- ⑥ Jutiklinis mygtukas  “Home”
Grįžimui į “Programų” meniu.

Prietaiso aprašymas

DE	LT
aktivieren	Ijungti
App	Programėlė
Auto 45-65°C	Automatinė 45–65 °C
AutoDos	Automatinio dozavimo funkcija
AutoDos möglich	Galima rinktis automatinio dozavimo funkciją
AutoDos-Deckel offen	Atidarytas automatinio dozavimo dangtelis
AutoOpen	Automatinė durelių atidarymo funkcija
Biergläser	Alaus bokalai
Bitte Tür schließen	Uždarykite dureles
Bitte öffnen Sie den Wasserhahn	Atsukite vandens čiaupą
BrilliantLight	Akinantis baltumas
Das Wasser wurde nicht abgepumpt, siehe Gebrauchsanweisung.	Nebuvo išleistas vanduo, žr. naudojimo instrukciją
deaktivieren	Išjungti
Display-Helligkeit	Ekrano ryškumas
Dosiermenge	Dozuojamas kiekis
Drücken Sie die Taste WPS Ihres Routers.	Paspauskite kelvedžio mygtuką “WPS”
ECO	Ekonomiškoji
ECO 50°C	Ekonomiškoji 50 °C
EcoFeedback	Numatomų sąnaudų rodmuo
EcoStart	Prietaiso paleidimas, naudojant energijos tarifų laiko zonas
Ein / Aus	Ijungti / išjungti
Einstellungen	Nustatymai
Ende	Pabaiga
Ende um	Pabaigos val.

Prietaiso aprašymas

DE	LT
Es läuft nicht genügend Wasser ein. Wasserhahn vollständig öffnen. Gegebenenfalls Gebrauchsanweisung lesen	Ileidžiamas nepakankamas vandens kiekis. Iki galo atsukti vandens čiaupą. Perskaityti naudojimo instrukciją
Express	Skubioji
Extra sauber	Ypač švaru
Extra trocken	Ypač sausa
ExtraLeise 55 °C	Ypač tyli 55 °C
Fehler F: Es ist ein technischer Fehler aufgetreten. Gerät aus-und wieder einschalten. Weitere Details finden Sie in der Gebrauchsanweisung.	Veikimo triktis F: Yra techninis gedimas. Prietaisą įjunkite ir vėl išjunkite. Išsamesnė informacija pateikta naudojimo instrukcijoje.
Fehler F18: Es ist ein technischer Fehler aufgetreten. Gerät ausschalten, Wasserhahn schließen, Kundendienst rufen.	Veikimo triktis F18 Yra techninis gedimas. Išjunkite prietaisą, užsukite vandens čiaupą, kreipkitės į garantinio aptarnavimo skyrių.
Fehler F33: Tür von Hand öffnen. Kundendienst rufen.	Triktis F33: Atidarykite dureles rankomis Kreiptis į garantinio aptarnavimo skyrių.
Fehler F601: Es ist eine Störung aufgetreten; Gerät aus-und wieder einschalten. Programm neu starten. Tritt die Störung wieder auf, Kundendienst rufen.	Triktis F601: Yra triktis; prietaisą įjunkite ir vėl išjunkite. Iš naujo paleiskite programą. Jeigu ir rodoma triktis, kreipkitės į garantinio aptarnavimo skyrių.
Fehler F78: Es ist ein technischer Fehler aufgetreten. Gerät ausschalten, Wasserhahn schließen, Kundendienst rufen.	Triktis F78: Yra techninis gedimas. Išjunkite prietaisą, užsukite vandens čiaupą, kreipkitės į garantinio aptarnavimo skyrių.
Fehler FXX	Triktis FXX: Yra triktis; prietaisą įjunkite ir vėl išjunkite. Iš naujo paleiskite programą. Jeigu ir rodoma triktis, kreipkitės į garantinio aptarnavimo skyrių.
Fehler FXX: Es ist eine Störung aufgetreten; Gerät aus-und wieder einschalten. Programm neu starten. Tritt die Störung wieder auf, Kundendienst rufen.	Triktis FXX: Yra triktis; prietaisą įjunkite ir vėl išjunkite. Iš naujo paleiskite programą. Jeigu ir rodoma triktis, kreipkitės į garantinio aptarnavimo skyrių.

Prietaiso aprašymas

DE	LT
Fehler Türöffnung. Gerät aus-und wieder einschalten Weitere Details finden Sie in der Gebrauchsanweisung.	Durelių atidarymo triktis. Prietaisą išjunkite ir vėl įjunkite. Išsamesnė informacija pateikta naudojimo instrukcijoje.
Fehler Waterproof: Gerät ausschalten, Wasserhahn schließen, Kundendienst rufen.	Apsaugos nuo vandens sistemos triktis: Išjunkite prietaisą, užsukite vandens čiaupą, kreipkitės į garantinio aptarnavimo skyrių.
Fein 45°C	Gležniems 45 °C
Fernstart	Nuotolinis paleidimas
Fernsteuerung	Nuotolinis valdymas
Füllmenge PowerDisk	“PowerDisk” talpa
Gerätepflge	Prietaiso priežiūra
Gerät ausschalten?	Išjungti prietaisą?
Geräteeinstellungen zurücksetzen?	Atkurti prietaiso nustatymus?
Gesamtverbrauch	Bendrosios sąnaudos
Geschirr ergänzen möglich	Galima įdėti daugiau indų
Händler	Pardavėjas
Home	Namų (tinklas)
Hygiene 70 °C	Higieninė 70 °C
Hygienezyklus	Higieninės programos ciklas
Intensiv 75°C	Intensyvioji 75 °C
ja	Taip
Klarspüler	Skalavimo skystis
Klarspüler einfüllen	Įpilti skalavimo skysčio
Knock2open	Durelių atidarymas pabeldus
Lautstärke	Garsumo stiprumas
löschen	Naikinti / ištrinti
Mangelanzeigen	Trūkumo indikatorius
Manuell entleeren	Ištuštinti rankiniu būdu

Prietaiso aprašymas

DE	LT
max.	Daugiausia
Miele@home Aktivieren	Suaktyvinti "Miele@home"
Miele@home Deaktivieren	Išaktyvinti "Miele@home"
Miele@home einrichten?	Įdiegti "Miele@home"?
Möchten Sie das Programm abbrechen?	Ar norite sustabdyti programą?
nein	Ne
Networked-Standby	Budėjimo režimas
Netzwerkconfiguration zurücksetzen?	Atkurti tinklo konfigūraciją?
neu einrichten	Įdiegti / įrengti iš naujo
Normal 60 °C	Įprasta 60 °C
Ohne Oberkorb	Be viršutinio krepšio
Ohne Oberkorb 65 °C	Be viršutinio krepšio 65 °C
OK	Gerai
Open-Source-Lizenzen	Atvirojo kodo licencijos
Pasta/Paella	Makaronai / paelija
PowerDisk einlegen oder AutoDos deaktivieren mit OK.	Įdėti "PowerDisk" arba mygtuku "OK" išjungti automatinio dozavimo funkciją
PowerDisk fast leer	"PowerDisk" beveik tuščias
PowerDisk leer. AutoDos deaktivieren mit OK.	"PowerDisk" tuščias Automatinio dozavimo funkcijos išjungimas su "OK"
Problem bei AutoDos festgestellt. Bitte AutoDos-System überprüfen.	Nustatytas automatinio dozavimo trūkštis. Patikrinkite automatinio dozavimo sistemą.
Prognose	Prognozė
Programme	Programos
Pulver Refresh läuft	Įjungta programa, apsauganti nuo ploviklio sutirštėjimo
QuickPowerWash	Sparčioji intensyvaus plovimo programa

Prietaiso aprašymas

DE	LT
Rechtliche Informationen	Teisinė informacija
RemoteUpdate	Nuotolinio programinės įrangos atnaujinimo funkcija
Salz einfüllen und Programm “QuickPowerWash” mit Option “Express” ohne Spülgut starten.	Įpilkite druskos ir įjunkite trumpą intensyvus plovimo programą be indų, naudokite parinktį “Skubioji”.
Siebe entnehmen und gegebenenfalls reinigen	Išimkite ir išvalykite filtrus
SmartStart	“SmartStart” funkcija
SmartStart Zulassen	Leisti “SmartStart”
Softwareversion	Programinės įrangos versija
SolarSpar	Indaplovė prijungta prie karšto vandens įvado, vanduo nešildomas
Speicher entleeren	Ištuštinti talpyklą
Sprache	Kalba
Sprüharme prüfen	Patikrinti purškimo strėlytes
Start um	Paleidimo valanda
Tageszeit	Paros laikas
Temperatur	Temperatūra
Timer	Laikmatis
Verbindungsstatus	Prisijungimo būseną
Verbrauch	Sąnaudos
Verbrauch (“EcoFeedback”)	Sąnaudos (numatomų sąnaudų rodmuo)
Verbrauchsanzeige	Sąnaudų rodmuo
Wärmespeicher	Šilumokaitis
Warten auf EcoStart	Laukti “EcoStart”
Warten auf SmartStart	Laukti “SmartStart”

Prietaiso aprašymas

DE	LT
Wartung bei AutoDos erforderlich. Bitte AutoDos-System überprüfen.	Reikalinga automatinio dozavimo techninė priežiūra. Patikrinkite automatinio dozavimo sistemą.
Wasserhärte	Vandens kietumas
Waterproof	Apsaugos nuo vandens sistema
weitere Programme	Kitos programos
Werkeinstellungen	Gamykliniai nustatymai
WPS	WPS ("Wi-Fi" apsaugota sąranka)
zulassen	leisti
Zulauftemperatur zu niedrig	Per žema įleidžiamo vandens temperatūra
zurück	Atgal
Zustand	Būsena
Zwischenspülen	Tarpinis skalavimas

Prietaiso aprašymas


Ekranų veikimas

Ekranu galite pasirinkti ir nustatyti:

- programą;
- parinktį;
- laikmatį;
- "Einstellungen".

Ekranu rodoma informacija:

- programos pavadinimas;
- programos etapas;
- numatomas likęs veikimo laikas;
- energijos ir vandens sąnaudos ("EcoFeedback");
- galimų gedimų pranešimai ir nuorodos.

Jeigu per šį laiką nepaspausite jokio mygtuko, taupydama energiją, indaplovė po keleto minučių išsijungs. Norėdami vėl įjungti indaplovę, palieskite jutiklinį mygtuką .

Valdymo skydelio ir ekranų jutikliniai mygtukai reaguoja į bakstelėjimą pirštų galiukais.


Jutiklinį ekraną galite subraižyti smailiais arba aštriais daiktais (pvz., pieštukais).

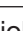
Lieskite ekraną tik pirštais.

Palieskite norimą meniu punktą ir jį pasirinkite.

Pasirinktas nustatymas pažymėtas oranžine spalva ir gali būti keičiamas.

Jutiklinių mygtukų "OK" galėsite patvirtinti ekranų pranešimus arba nustatymus, pereiti į kitą meniu lygmenį.

Jeigu vėl norite išeiti iš submeniu, palieskite jutiklinį mygtuką  "atgal".

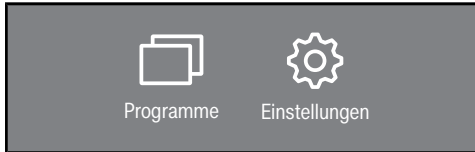
Palietę jutiklinį mygtuką , bet kada galėsite grįžti į "programų" meniu.

Jeigu keletą sekundžių neliesite jokio mygtuko, ekranas vėl persijungs į meniu rodymą. Turėsite pakartoti nustatymus.

Valdymo pavyzdžiai

Pagrindinis meniu

Jutikliniu mygtuku ↵ (atgal) galėsite grįžti iš “programų” meniu į pagrindinį meniu.

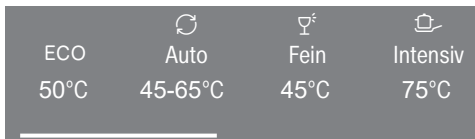


Pagrindiniame meniu galėsite pasirinkti meniu “programos” ir naudoti jį programų pasirinkimui arba pasirinkti “nustatymų” meniu.

Meniu “Nustatymai” galite indaplovės valdymo sistemą priderinti prie pasikeitusių reikalavimų (žr. skyrių “Nustatymai”).

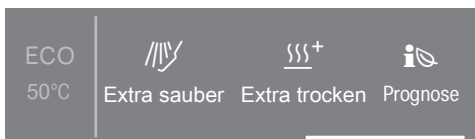
Parinkčių sąrašai


Braukite pirštu per ekraną ir slinkite ekraną į dešinę arba į kairę.



Oranžinė slankjuostė ekrano apačioje parodo, jeigu yra daugiau pasirinkimo galimybių.

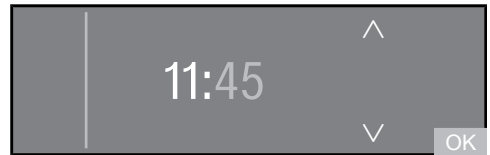
“Programų” meniu galite keisti programų seką: uždėkite pirštą ant norimos programos ir traukite ją į norimą vietą (išskyrus programą “ECO”).



Pasirinkus programą, bus rodomas “Papildomų funkcijų” meniu. Čia galite pasirinkti norimas papildomas funkcijas, aktyvinti laikmatį ir su funkcija  “Prognose” peržiūrėti vandens ir energijos sąnaudas.

Skaitinės vertės

Kai kuriuose meniu galima nustatyti skaitines vertes.



Norėdami nustatyti arba keisti skaičius, naudokite klaviatūrą.

Šiais jutikliniais mygtukais ∨/∧ galite keisti laiką.

Jutikliniu mygtuku “OK” patvirtinkite nustatytą skaitinę vertę.

Jeigu laikysite nuspaudę jutiklinius mygtukus ∨ arba ∧, vertės automatiškai bus didinamos arba mažinamos.

Jūsų indėlis į aplinkos apsaugą

Pakuotės utilizavimas

Pakuotė, skirta prietaiso gabenimui, apsaugo jį nuo pažeidimų gabenant. Pakavimo medžiagos pasirinktos atsižvelgiant į ekologinį tvarumą ir techninius utilizavimo veiksnius, jas galima perdirbti.

Grąžinant pakuotę perdirbimui, taupomos žaliavos. Pasinaudokite konkrečių medžiagų surinkimo punktais ir grąžinimo galimybėmis. Jums prietaisą parduvęs Miele pardavėjas pakuotę priims atgal.

Seno prietaiso utilizavimas

Elektros ir elektroniniuose prietaisuose naudojami vertingos medžiagos. Juose taip pat yra medžiagų, mišinių ir konstrukcinių elementų, kurie reikalingi neprikaištingam įrangos veikimui bei saugumui užtikrinti. Patekusios į buitines atliekas arba naudojamos netinkamai, šios medžiagos gali pakenkti žmonių sveikatai ir aplinkai. Senos įrangos jokia būdu nemeskite kartu su buitinėmis atliekomis.



Pristatykite prietaisą į artimiausią naudojamą elektros ir elektroninės įrangos nemokamo surinkimo punktą perdirbimui ir utilizavimui, grąžinkite pardavėjui arba Miele. Prieš pristatydami seną prietaisą utilizuoti, ištrinkite visus asmeninius duomenis. Įstatymuose numatyta tvarka esate įpareigotas išimti iš prietaiso senas baterijas ir akumuliatorių, kurių nereikia išardyti. Taip pat galima išimti ir nepažeisti lempas. Pristatykite juos į specializuotą surinkimo punktą, kur šie yra neatlygintinai surenkami. Pasirūpinkite, kad išvežti skirta sena įranga būtų laikoma vaikams nepasiekiamoje vietoje.

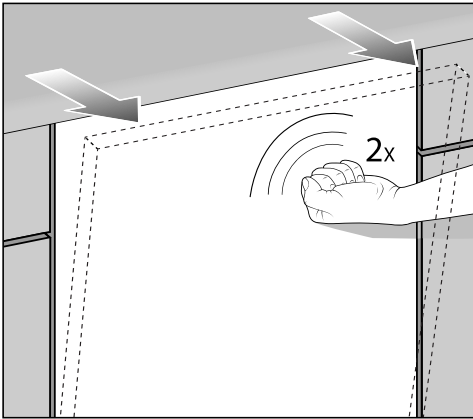
Kiekvienos indaplovės veikimas yra išbandytas gamykloje. Vandens likučiai yra šio bandymo pasekmė, tai nėra ankstesnio indaplovės naudojimo ženklas.

Durelių atidarymas

Kad būtų pagerintas džiovinimas, kai kuriose programose automatiškai praveriamos durelės.

Šią funkciją galite išjungti (žr. skyriaus “Nustatymų” poskyrį “AutoOpen”).

Indaplovėje yra varikliu valdoma durelių atidarymo funkcija, kuri aktyvinama pabeldimu (“Knock2open” funkcija).



- Du kartus trumpai pabelskite į durelių priekinės dalies viršutinį trečdalį.

Durelės prasiveria.

- Suimkite už viršutinio krašto ir iki galo atidarykite dureles.

Durelių fiksavimo bėgeliai įsitraukia.

Nebandykite sulaikyti įtraukiamo fiksavimo bėgelio, galite sugadinti prietaisą.

Jeigu dureles atidarysite prietaiso veikimo metu, plovimo funkcijos bus automatiškai sustabdytos.

Šią funkciją galite išjungti (žr. skyriaus “Nustatymų” poskyrį “Knock2open”).

⚠ Pavojus nusiplikyti karštu vandeniu!

Veikimo metu vanduo indaplovėje labai įkaista.

Todėl indaplovės veikimo metu durelių atidaryti nerekomenduojama arba tai darykite labai atsargiai.

⚠ Pavojus susižeisti į automatiškai atsidarančias dureles.

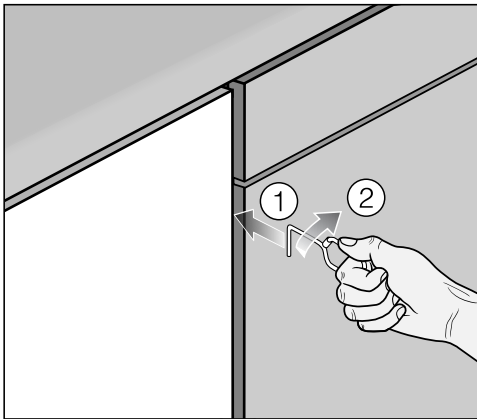
Programos pabaigoje durelės gali automatiškai atsidaryti.

Durelių atidarymo sritis turi būti laisva.

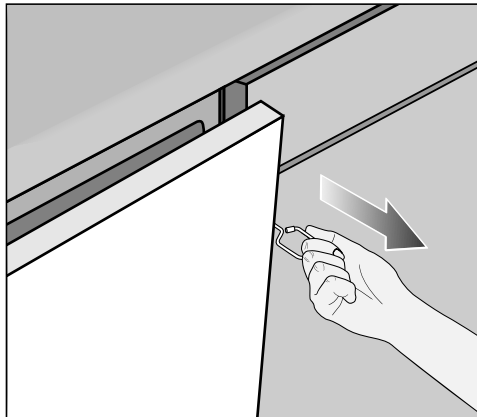
Pirmasis paleidimas

Pagalbinis durelių atidarymo mechanizmas

Jeigu pabeldus nesuveikia durelių atidarymo funkcija arba yra dingusi elektra, dureles galite atidaryti ir rankiniu būdu, pasinaudodami pridėtu pagalbiniu durelių atidarymo mechanizmu.



- Pagalbinį durelių atidarymo mechanizmą statykite maždaug 15 cm po stalviršiu, į angą tarp priekinės indaplovės dalies ir gretimos spintos durelių ①.
- Pagalbinį durų atidarymo mechanizmą pasukite į dešinę ②, kad jis užsifikuotų už priekinės indaplovės dalies.



- Duris atidarykite pagalbiniu atidarymo mechanizmu.

Durelių uždarymas

- Įdėkite indų plovimo krepšius.
- Prispauskite dureles, kad užsifikuotų užraktas.

Durelės uždaromos automatiškai.

⚠ Uždarančios durelės gali prispausti.

Uždarančios durelės gali prispausti pirštus.

Nekiškite pirštų į durelių uždarymo sritį.

“Miele@home”

Jūsų indaplovėje įmontuotas WLAN modulis.

Kad galėtumėte naudoti šią funkciją, jums reikės:

- WLAN tinklo;
- “Miele” programėlės;
- “Miele” naudotojo paskyros. Naudotojo paskyrą galite susikurti “Miele” programėlėje.

Su “Miele” programėle savo indaplovę galėsite prijungti prie namų WLAN tinklo.

Prijungę indaplovę prie savo WLAN tinklo, programėlėje galėsite:

- nuotoliniu būdu valdyti savo indaplovę;
- atsisiųsti informaciją apie indaplovės veikimą;
- atsisiųsti informaciją apie vykdomos programos eigą.

Indaplovę prijungus prie WLAN namų tinklo, padidėja suvartojamos energijos kiekis net jeigu indaplovė yra išjungta.

Įsitikinkite, kad indaplovės pastatymo vietoje WLAN tinklo signalas pakankamai stiprus.

WLAN ryšio pasiekiamumas

WLAN ryšys dalinasi dažnio diapazonu su kitais prietaisais (pvz., mikrobangų krosnelėmis, nuotoliniu būdu valdomais žaislais). Galimi laikini arba nuolatiniai ryšio sutrikimai. Todėl gali nepavykti užtikrinti nuolatinį siūlomų funkcijų pasiekiamumą.

Miele@home pasiekiamumas

Galimybė naudoti Miele programėlę priklauso nuo Miele@home paslaugos pasiekiamumo jūsų šalyje.

Miele@home paslauga veikia ne visose šalyse.

Daugiau informacijos apie paslaugų pasiekiamumą ieškokite tinklalapyje www.miele.com.

Miele programėlė


Miele programėlę galima nemokamai atsisiųsti iš *Apple App Store*[®] arba *Google Play Store*[™].



Pirmasis paleidimas

Pagrindiniai nustatymai

Indaplovės įjungimas

- Atidarykite dureles.
- Įjunkite indaplovę  jutikliniu mygtuku.

Įjungus indaplovę, bus rodomas pasveikinimo pranešimas, nuskambės pasveikinimo melodija.

Apie ekrano veikimą žr. skyriaus “Priešaiso aprašymas” poskyryje “Ekrano veikimas”.

Kalbos nustatymas

Ekranas automatiškai persijungia į kalbos nustatymą.

- Pasirinkite norimą kalbą, ir, jeigu reikia, šalį.

Daugiau informacijos apie kalbos nustatymą skaitykite skyriaus “Nustatymai” poskyryje “Kalba”.

Nustatyta spalva pažymėta oranžine spalva.

“Miele@home” diegimas

Ekране rodomas pranešimas “Miele@home einrichten?”.

- Norėdami iš karto įdiegti “Miele@home”, naudokite parinktį “Ja”.

Patarimas: Jeigu diegimą norite atidėti vėlesniam laikui, naudokite parinktį “Nein”.

Turite 2 galimybes savo indaplovę prijungti prie WLAN tinklo:

- Pasirinkite pageidaujamą prisijungimo būdą.

1. “App”
2. “WPS”

Ekране ir “Miele” programėlėje bus rodomi tolesni diegimo etapai.

Daugiau informacijos apie “Miele@home” ieškokite skyriaus “Nustatymai” poskyryje “Miele@home”.

Paros laiko nustatymas

Jeigu prietaisas prijungtas prie WLAN tinklo, paros laikas bus rodomas automatiškai.

Ekranas persijungia į laiko ir paros laiko nustatymo rodomą.

Jeigu norite naudoti "laikmatį", būtina nustatyti paros laiką.

- Pasirinkite norimą laiko rodomo formatą.
- Nustatykite valandas, minutes ir patvirtinkite mygtuku "OK".

Vandens kietumo nustatymas

Ekrane rodomas vandens kietumo nustatymas.

- Nustatykite indaplovę tiksliai pagal savo vandens kietumą.
- Norėdami sužinoti tikslų vandens kietumą, kreipkitės į jus aptarnaujantį vandentiekio skyrių.
- Jei vandens kietumas svyruoja (pvz., nuo 10 iki 15 °dH), visada nustatykite didžiausią vertę (šiuo pavyzdyje – 15 °dH).

Jeigu tektų kreiptis į garantinio aptarnavimo skyrių, žinodami vandens kietumą, palengvinsite technikui darbą.

Todėl įrašykite vandens kietumą:

_____ °dH

Gamykloje nustatytas 14 °dH vandens kietumas.

- Nustatykite vandens kietumą ir patvirtinkite spustelėdami mygtuku "OK".

Daugiau informacijos apie vandens kietumo nustatymą ieškokite skyriaus "Nustatymai" poskyryje "Vandens kietumas".

Pirmasis paleidimas

“AutoDos” aktyvinimas

Ekrane rodomas automatinio ploviklio dozavimo nustatymas (žr. skyriaus “Ploviklis” poskyrį “Automatinis ploviklio dozavimas / “AutoDos”).

Net jeigu neketinate naudoti automatinio dozavimo funkcijos, prieš pirmąjį programos paleidimą nuo “PowerDisk” skyriaus turite nuimti transportavimo apsaugas (žr. skyriaus “Ploviklis” poskyrį “AutoDos” aktyvinimas”).

Galite įjungti automatinį ploviklio dozavimą.

Jeigu nenorite naudoti automatinio ploviklio dozavimo, dozuoti ploviklį skyrelyje galite ir rankiniu būdu (žr. skyriaus “Ploviklis” poskyrį “Rankinis ploviklio dozavimas”).

- Pasirinkite pageidaujamą nustatymą ir patvirtinkite mygtuku “OK”.

Šis nustatymas galioja visoms programoms ir gali būti keičiamas “papildomų funkcijų” meniu.

Toliau bus rodomos nuorodos.

Mygtuku “OK” patvirtinus šias nuorodas, prireikus rodomi abu trūkumų pranešimai ☞ “Salz einfüllen und Programm „QuickPowerWash“ mit Option „Express“ ohne Spülgut starten.” ir ✳ “Klarspüler einfüllen”.

- Jeigu reikia, įpilkite druskos ir skalavimo skysčio (žr. skyriaus “Pirmasis paleidimas” poskyrius “Regeneruojamoji druska ir “Skalavimo skystis”).
- Patvirtinkite pranešimus mygtuku “OK”.

Ekrane trumpai rodoma pasirinkta programa.

Tada keletą sekundžių ekrane rodomos numatomos pasirinktos programos energijos ir vandens sąnaudos. Galiausiai ekrane rodoma numatoma pasirinktos programos trukmė.

Regeneruojamoji druska

Kad plovimo rezultatai būtų geri, būtina naudoti minkštą vandenį (su nedideliu kalkių kiekiu). Jeigu vanduo kietas, ant indų ir plovimo kameros sienelių formuojasi baltos nuosėdos.


Jeigu vandens kietumas viršija 5 °d, jį būtina suminkštinti. Jeigu įmontuota vandens minkštinimo sistema, tai vykdoma automatiškai. Vandens minkštinimo sistema pritaikyta vandens kietumui iki 70 °d.

Kad būtų išlaikytos vandens minkštinimo sistemos funkcijos, sistemą būtina reguliariai atnaujinti. Sistema atnaujinama kas devintą programos eigą. Kitos programos pradžioje papildomai reikės 4,4 l vandens, apie 0,015 kWh padidės energijos sąnaudos, o pati programa pailgės apie 3 minutes. Šie duomenys taikomi tik programai ECO, kai vandens kietumas siekia nuo 14 °dH. Kitose programose arba jeigu nesutampa vandens kietumas, sistemos atnaujinimo intervalai gali skirtis.

Norėdami atnaujinti vandens minkštinimo sistemą, įpilkite į ją regeneruojamosios druskos.


Jei naudojate kombinuotąjį ploviklį, atsižvelgiant į vandens kietumą (< 21 °d), druskos galite ir nenaudoti (žr. skyriaus "Plovikliai" poskyrį "Ploviklių rūšys").

Jei Jūsų vandens kietumas nuolat yra **mažesnis negu 5 °d, druskos pildyti nereikia**. Pasirinkus atitinkamą vandens kietumo nustatymą, druskos trūkumo indikatorius automatiškai išsijungia (žr. skyriaus "Nustatymai" poskyrį "Vandens kietumas").

 Ploviklių sukelti vandens minkštinimo sistemos pažeidimai.

Ploviklis gadina vandens minkštinimo sistemą.

Ploviklio (net skysto) nepilkite į druskos pildymo skyrių.

 Prietaiso pažeidimai naudojant netinkamą druską.

Kitos rūšies druskose gali būti vandenyje netirpių elementų, kurie trikdydys vandens minkštinimo sistemos veikimą.

Naudokite tik specialią, kuo rūpesnę regeneruojamąją arba kitos rūšies išgarintą druską.

Jeigu nuolat naudojate daugiav funkcius ploviklius ir nenorite, kad būtų rodomi druskos ir skalavimo skysčio trūkumo indikatoriai, galite abu šiuos indikatorius išjungti (žr. skyriaus "Nustatymai" poskyrį "Trūkumo indikatoriai").

Jeigu neketinate naudoti daugiav funkcijų ploviklių, nepamirškite įpilti druskos ir skalavimo skysčio. Prireikus vėl įjunkite trūkumo indikatorius.

Pirmasis paleidimas

Druskos pildymas

Prieš pirmąjį druskos pildymą, į druskos rezervuarą įpilkite apie 2 l vandens, kad druska galėtų ištirpti.

Po pirmojo paleidimo druskos rezervuare visada bus pakankamai vandens.

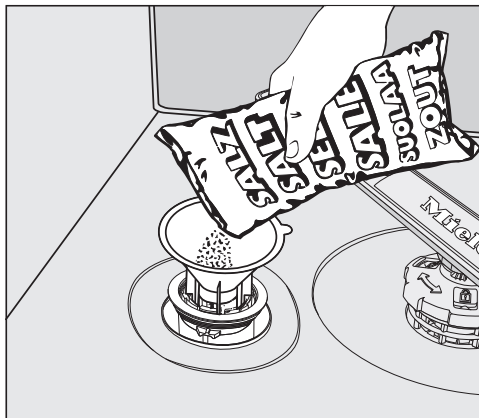
- Iš plovimo kameros išimkite apatinį krepšį ir atsukite druskos rezervuaro dangtelį.

⚠ Druskos tirpalas sukelia koroziją!

Kiekvieną kartą atidarius dangtelį, iš druskos atsargų rezervuaro išbėgs vandens arba druskos tirpalo. Išbėgęs druskos tirpalas gali sukelti indų ir plovimo kameros koroziją.


Atidarykite druskos atsargų rezervuarą tik jeigu norite papildyti druskos.

- Į druskos rezervuarą pirmiausia įpilkite maždaug 2 l vandens.



- Įdėkite piltuvėlį ir įpilkite į atsargų rezervuarą tiek druskos, kad jis būtų pilnas. Atsižvelgiant į druskos rūšį, į atsargų rezervuarą telpa iki 2 kg druskos.
- Nuo pildymo srities nuvalykite druskos likučius. Tada tvirtai užsukite atsargų rezervuaro dangtelį.
- Po kiekvieno druskos pildymo ir druskos rezervuaro dangtelio atidarymo iš karto be indų paleiskite programą ☺ 65 °C "QuickPowerWash" ir programos parinktį 🕒 "Express", kad būtų praskiestas ir išsiurbtas galimai išsiliejęs druskos tirpalas.

Druskos pildymas


- Jei, pasibaigus programai, rodomas trūkumo pranešimas  „Salz einfüllen und Programm „QuickPowerWash“ mit Option „Express“ ohne Spülgut starten.“, įpilkite druskos.
- Patvirtinkite mygtuku „OK“.


Druskos trūkumo indikatorius užžęsta.



Korozijos pavojus dėl druskos tirpalo!

Išbėgęs druskos tirpalas gali sukelti plovimo indų ir plovimo kameros koroziją.

Kas kartą atidarę druskos rezervuaro dangtelį, iš karto be indų paleiskite  65 °C programą

„QuickPowerWash“, su programos parinktimi  „Express“. Išsiliejęs druskos tirpalas bus praskiestas ir išsiurbtas.

Jeigu, įpylus druskos, dar nesudarė pakankamai aukšta druskos koncentracija, ir toliau šviečia druskos trūkumo indikatorius. Tokiu atveju paspauskite „OK“ ir dar kartą patvirtinkite pranešimą.


Druskos trūkumo indikatorius neįsijungs, jei indaplovėje nustatysite mažesnę nei 5 °d vandens kietumą.

Pirmasis paleidimas

Skalavimo skystis


Skalavimo skystis reikalingas tam, kad džiovinant vanduo nuo indų nuslystų kaip plėvelė, o indai po skalavimo lengviau išdžiūtų.

Skalavimo skystis pilamas į atsargų rezervuarą, nustatytas jo kiekis dozuoja-
mas automatiškai.

 Indų ploviklio keliami pažeidimai. Ploviklis gadina skalavimo skysčio indą!

Naudokite tik būtinoms indaplovėms skirtą skalavimo skystį.

Skalavimo skystį galima pakeisti 10 % skysta citrinų rūgštimi. Indai bus drėgnesni, liks daugiau dėmių, negu naudojant skalavimo skystį.

 Rūgščių sukelti pažeidimai. Didesnės koncentracijos rūgštys gali pažeisti indaplovę. Jokiu būdu nenaudokite didelio rūgštingumo citrinos rūgšties.

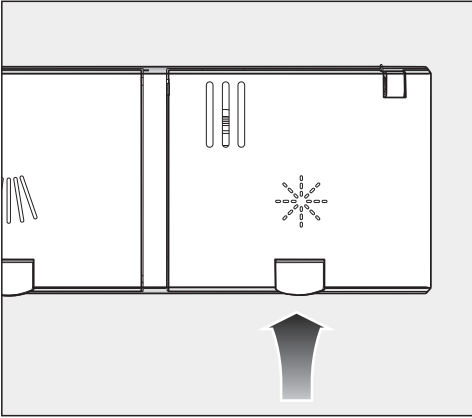
Jei norite plauti tik daugiafunkcėmis plovimo priemonėmis, skalavimo skysčio pilti nereikia.


Geriausių plovimo ir džiovinimo rezultatų pasieksite naudodami ploviklį kartu su atskirai dozuojamu druska ir skalavimo skysčiu.

Jeigu nuolat naudojate daugiafunkces plovimo priemones, o druskos ir skalavimo skysčio trūkumo indikatoriai jus erzina, galite abu indikatorius išjungti (žr. skyriaus “Nustatymai” poskyrį “Trūkumo indikatoriai”).

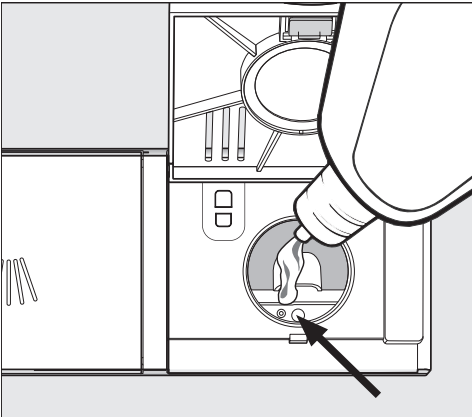
Jeigu neketinate naudoti daugiafunkcių ploviklių, nepamirškite įpilti druskos ir skalavimo skysčio. Prireikus vėl įjunkite trūkumo indikatorius.

Skalavimo skysčio pildymas



- Pakelkite geltoną skalavimo skysčio rezervuaro  dangtelio mygtuką.

Dangtelis atsöks.



- Pilkite skalavimo skysčio, kol pildymo indikatorius (rodyklė) bus tamsus, horizontaliai atidarius dureles.

Skalavimo skysčio indo talpa – apie 110 ml.

- Dangtelį uždarykite taip, kad jis girdimai užsifikuotų, kitu atveju plaunant j skalavimo skysčio rezervuarą gali patekti vandens.

- Jei išsipylė skalavimo skysčio, jį nuvalykite, kad programos vykdymo metu nesusidarytų per daug putų.

Norėdami pasiekti optimalų plovimo rezultatą, galite reguliuoti skalavimo skysčio dozavimą (žr. skyriaus “Nustatymai” poskyrį “Skalavimo skystis”).

Skalavimo skysčio pildymas

Jeigu rodomas trūkumo rodmuo

 “Klarspüler einfüllen”, skalavimo skysčio pakaks 2–3 plovimo ciklams.

- Laiku įpilkite skalavimo skysčio.
- Patvirtinkite mygtuku “OK”.


Skalavimo skysčio trūkumo indikatorius užgesa.

Nustatymai

Nustatymuose galite savo indaplovės valdymo sistemą priderinti prie besikeičiančių reikalavimų.


Nustatymus galite bet kada pakeisti.

Nustatymų meniu atvėrimas

- Įjunkite indaplovę  jutikliniu mygtuku.

Ekране rodomas “programų” meniu.

Apie ekrano veikimą žr. skyriaus “Prieštaiso aprašymas” poskyryje “Ekrano veikimas”.

- Jutikliniu mygtuku  galite sugrįžti į pagrindinį meniu.
- Palieskite jutiklinį mygtuką “Einstellungen”.

Ekranas persijungia į meniu “Einstellungen” rodomą.


Nustatymų keitimas

- Pasirinkite nustatymą, kurį norite pakeisti.

Pasirinktas nustatymas pažymimas oranžine spalva.

- Pakeiskite rodomą vertę ir patvirtinkite mygtuku “OK”.

arba

- palieskite parinktį mygtuką.
- Jeigu vėl norite išeiti iš submeniu, palieskite jutiklinį mygtuką .

Ekranas persijungia į aukštesnį meniu lygmenį.


Nustatymų užbaigimas

- Palieskite jutiklinį mygtuką .


Ekrane vėl rodomas pagrindinis meniu.


Kalba

Galima nustatyti bet kurią ekrano kalbą.

Submeniu "Sprache 

 galite pakeisti rodomą kalbą arba šalį.

Vėliavėlė, rodoma už žodžio "Sprache 

, padės orientuotis, jeigu netyčia nustatysite nežinomą kalbą. Tokiu atveju tol rinkitės meniu punktą, už kurio pavaizduota vėliavėlė, kol submeniu parodys "Sprache .

"Tageszeit"

Jeigu norite naudoti "laikmatį", būtina nustatyti paros laiką.

Laiko rodymo formato nustatymas

Galite pasirinkti, ar paros laikas bus rodomas 24 ar 12 valandų formatu.

- Pasirinkite norimą laiko rodymo formatą.

Paros laiko nustatymas

Galite nustatyti esamą paros laiką.

- Nustatykite valandas, minutes ir patvirtinkite mygtuku "OK".

Laiko nustatymas išsaugomas.

Nustatymai

“Wasserhärte”

Jūsų indaplovėje yra vandens minkštino sistema.

- Nustatykite indaplovę tiksliai pagal savo vandens kietumą.
- Norėdami sužinoti tikslų vandens kietumą, kreipkitės į jus aptarnaujantį vandentiekio skyrių.
- Jei vandens kietumas svyruoja (pvz., nuo 10 iki 15 °dH), visada nustatykite didžiausią vertę (šiuo pavyzdyje – 15 °dH).

Jeigu jūsų namų vandens kietumas matuojamas kitais matavimo vienetais, o ne °d, vertes galite perskaičiuoti tokiu būdu:

$1\text{ °dH} = 0,18\text{ mmol/l} = 1,78\text{ °fH}$

Vandens kietumo nustatymas

- Pasirinkite savo namų vandens kietumą ir patvirtinkite mygtuku “OK”.

“AutoDos” (automatinis ploviklio dozavimas)

Automatinio ploviklio dozavimo funkcija automatiškai pritaiko ploviklio kiekį prie pasirinktos programos. Programoje “Auto 45–65 °C” tai vyksta atsižvelgiant į indų nešvarumo lygį.

Jeigu norite pailginti “PowerDisk” naudojimo trukmę, galite sumažinti dozavimo kiekį. Dėl to gali sumažėti programos plovimo savybės.

Jeigu norite pagerinti plovimo savybes, galite padidinti dozavimo kiekį. Dėl to sutrumpėja “PowerDisk” naudojimo trukmė.

“Dosiermenge” nustatymas

Norėdami pasiekti optimalų plovimo rezultatą, galite reguliuoti “PowerDisks” dozavimo kiekį.

- Pasirinkite meniu punktą “Dosiermenge” ir patvirtinkite mygtuku “OK”.
- Pasirinkite norimą nustatymą ir patvirtinkite mygtuku “OK”.

“Klarspüler”

Kad plovimo rezultatas būtų optimalus, galite reguliuoti skalavimo skysčio dozavimą.

Dozavimo kiekį galima nustatyti nuo 0 iki 6 ml.

Gamyklinis nustatymas – 3 ml.

Dėl automatinio programos priderinimo dozuojamas skalavimo skysčio kiekis gali būti didesnis už nustatytą.

Jei ant indų lieka dėmių:

- Padidinkite skalavimo skysčio kiekį.

Jei ant indų lieka debesėlio formos dėmių ar dryžių:

- Sumažinkite skalavimo skysčio kiekį.

“Miele@home”

Jūsų indaplovėje įmontuotas WLAN modulis.

Savo indaplovę galite prijungti prie WLAN tinklo.

Indaplovę prijungus prie WLAN namų tinklo, padidėja energijos sąnaudos, net jeigu indaplovė yra išjungta.

Prie “Nustatymų” ir “Miele@home” nustatymų” meniu pridedami papildomi meniu punktai.

Įsitikinkite, kad indaplovės pastatymo vietoje WLAN tinklo signalas pakankamai stiprus.

Turite keletą galimybių savo indaplovę prijungti prie WLAN namų tinklo:

Nustatymai

“App”

“Miele” programėlę galite nemokamai atsisiųsti iš “Apple App Store”[®] arba iš “Google Play Store”[™].



- Pasirinkite meniu punktą “App” ir patvirtinkite mygtuku “OK”.
- Vadovaukitės programėlės naudotojo vadovu.

Prijungę indaplovę prie savo WLAN tinklo, programėlėje galėsite:

- nuotoliniu būdu valdyti savo indaplovę;
- atsisiųsti informaciją apie indaplovės veikimą;
- atsisiųsti informaciją apie vykdomos programos eigą;
- sujungti visus WLAN funkciją palaikančius “Miele” buitinius prietaisus į vieną bendrą “Miele@home” tinklą.

“WPS”

Kaip alternatyvą jungimui per “Miele” programėlę, savo indaplovę galite prijungti prie WLAN tinklo per WPS (“Wireless Protected Setup”).

Jūsų WLAN maršruto parinktuvas turi palaikyti WPS (WiFi apsaugota sąranka).

- Patvirtinkite pranešimą “Drücken Sie die Taste WPS Ihres Routers.” mygtuku “OK”.
- Per dvi minutes savo maršruto parinktuve aktyvinkite WPS.
- Užmezgus ryšį, spustelėkite “OK” ir patvirtinkite pranešimą.

Jeigu nepavyko užmegzti ryšio, gali būti, kad savo maršruto parinktuve nepakankamai greitai aktyvinote WPS. Pakartokite procesą.

“Deaktivieren”

Jeigu neketinate naudoti savo indaplovės WLAN modulio, galite modulį išjungti.

- Pasirinkite meniu punktą “Deaktivieren” ir patvirtinkite mygtuku “OK”.

Meniu “Miele@home” vietoje meniu punkto “Deaktivieren” bus rodomas “Aktivieren”.

“Aktivieren”

Jeigu savo indaplovę norite prijungti prie WLAN namų tinklo, galite įjungti WLAN modulį.

- Pasirinkite meniu punktą “Aktivieren” ir patvirtinkite mygtuku “OK”.

Meniu “Miele@home” vietoje meniu punkto “Aktivieren” bus rodomas “Deaktivieren”.

“Verbindungsstatus” rodymas

Galite peržiūrėti esamą savo indaplovės prisijungimo būseną.

- Pasirinkite meniu punktą “Verbindungsstatus” ir patvirtinkite mygtuku “OK”.

■ Jutikliniais mygtukais \vee/\wedge vieną po kito galite peržiūrėti WLAN signalo stiprumą, maršruto parinktuvo pavadinimą ir IP adresą.

- Patvirtinkite pranešimus mygtuku “OK”.

“Neu einrichten”

Šis meniu punktas bus rodomas tik jeigu savo indaplovę dar kartą norėsite prijungti prie namų WLAN tinklo.

Prisijungimas per programėlę

- Pasirinkite meniu punktą “App” ir patvirtinkite mygtuku “OK”.
- Vadovaukitės programėlės naudotojo vadovu.

Prisijungimas per WPS

- Pasirinkite meniu punktą “WPS” ir patvirtinkite mygtuku “OK”.
- Vadovaukitės ekrane pateiktomis nuorodomis.

Nustatymai

“Netzwerkconfiguration zurücksetzen?”

Šis meniu punktas bus rodomas tik jeigu savo indaplovę dar kartą norėsite prijungti prie namų WLAN tinklo.


Su šiuo meniu punktu galėsite atkurti visus WLAN modulio gamyklinius nustatymus.

Jeigu ketinate prietaisą utilizuoti, paroduoti arba eksploatuoti naudotą prietaisą, atkurkite indaplovės tinklo konfigūraciją. Ištrinus visus asmeninius duomenis, buvę prietaiso savininkai daugiau neturės prieigos prie indaplovės.

- Pasirinkite meniu punktą “Netzwerk-configuration zurücksetzen?”.
- Pažymėkite parinktį “Ja” ir patvirtinkite mygtuku “OK”.

“Fernsteuerung”

Šis meniu punktas bus rodomas tik jeigu indaplovė prijungta prie namų WLAN tinklo (žr. skyriaus “Nustatymai”, poskyrį “Miele@home”).

Jeigu norite visam laikui išjungti parinktį “Fernsteuerung”, galite tai padaryti įjungę šį meniu punktą. Jutiklinis mygtukas taps neaktyvus , kol vėl nepakeisite nustatymo.

Net jeigu parinktis “Fernsteuerung” yra išjungta, prietaiso būseną galėsite peržiūrėti “Miele” programėlėje. Tačiau negalėsite paleisti programos arba pasirinkti nustatymus.

“RemoteUpdate”

“RemoteUpdate” meniu punktas bus rodomas ir aktyvus, tik jeigu įvykdytos visos “Miele@home” naudojimui būtinos sąlygos (žr. skyriaus “Pirmasis paleidimas”, poskyrį “Miele@home”).

“RemoteUpdate” funkcija leis nuotoliniu būdu atnaujinti jūsų indaplovės programinę įrangą. Jeigu jūsų prietaisui paruošti naujinimai, indaplovė juos atsisiųs automatiškai. Naujinio įdiegimą turėsite patvirtinti rankiniu būdu.

Neįdiegę naujinio, savo indaplovę galėsite naudoti kaip įprastai. “Miele” rekomenduoja paruoštus naujinius įdiegti.

Įjungimas ir išjungimas

Gamykliniuose nustatymuose nuotolinio atnaujinimo funkcija yra įjungta. Paruoštas naujinys bus atsisiųstas automatiškai, turėsite jį įdiegti rankiniu būdu.

Jeigu nenorite, kad jums automatiškai būtų siunčiami naujinimai, “RemoteUpdate” funkciją galite išjungti.

“RemoteUpdate” eiga

Daugiau informacijos apie “RemoteUpdates” funkciją ir jos apimtis ieškokite “Miele” programėlėje.

Jeigu yra paruoštas naujinys, indaplovės ekrane bus rodomas pranešimas.

Naujinį galite įdiegti iš karto arba atidėti vėlesniam laikui. Kitą kartą įjungus indaplovę, prietaisas primins apie paruoštus programinės įrangos naujinius.

Jeigu neketinate įdiegti naujinio, išjunkite “RemoteUpdate” funkciją.

Naujinio diegimas gali užtrukti iki kelių minučių.

Jeigu naudojate “RemoteUpdate” funkciją, turėkite omenyje, kad:

- jeigu ekrane nerodomas pranešimas, nėra paruošto naujinio;
- įdiegtų naujinimų negalima atšaukti;
- naujinių diegimo metu neišjunkite indaplovės; nutraukus procesą, naujiniai nebus įdiegti.
- Kai kuriuos programinės įrangos naujinius gali įdiegti tik “Miele” garantinio aptarnavimo skyrius.

Nustatymai

“SmartStart”

Šis meniu punktas bus rodomas tik jeigu indaplovė prijungta prie namų WLAN tinklo (žr. skyriaus “Nustatymai”, poskyrį “Miele@home”).

Pasirinkę šią funkciją “SmartStart”, galėsite nustatyti savo indaplovės automatinį paleidimą, kai energijos tarifai bus naudingiausi.

Kad galėtumėte naudoti šią funkciją, jums reikės papildomų techninių priedų.

Jeigu aktyvinote “SmartStart Zulassen”, pasirinktos programos “Timer” meniu ☺ bus rodoma ne parinktį “EcoStart”, bet “SmartStart”. Indaplovė įsijungs nustatytu laiku, elektros energijos tiekėjui išsiuntus signalą.

Jeigu iki vėliausio nurodyto programos paleidimo laiko indaplovei nebus perduotas signalas, ši įsijungs automatiškai.

“EcoStart”

Jeigu norite sumažinti prietaiso naudojimo išlaidas, pasirinkę funkciją “EcoStart”, galėsite pasinaudoti kintančiais elektros energijos tarifais (žr. skyriaus “Parinktys” poskyrį “Laikmatis”).

Su šia parinktimi savo indaplovę galėsite automatiškai paleisti, kai elektros energijos tarifai bus mažesni.

Jeigu norite naudoti šią parinktį, turite nustatyti tris elektros energijos tarifų laikus, per kuriuos indaplovė galėtų įsijungti. Laiko zonas galite suskirstyti pagal skirtingus prioritetus. Laiką, kai tarifas yra pats žemiausias, galite pažymėti 1 prioritetu.

Apie pigesnio tarifo zonas teiraukitės savo elektros energijos tiekėjo.

Jeigu nustatėte elektros energijos tarifo zonas, parinktimi “EcoStart” galite nustatyti vėliausią norimą bet kurios programos pabaigos laiką. Indaplovė automatiškai paleidžia programą, kai laiko zona yra pati naudingiausia. Programa užbaigiama ne vėliau, negu nustatytas paskutinis programos pabaigos laikas.

Energijos tarifų laiko nustatymas

Kad galėtumėte naudoti parinktį „EcoStart“, turite nustatyti bent vieną energijos tarifo laiką.

- Pasirinkite T1–T3 tarifo zoną, kurią norėtumėte nustatyti.

Rodoma pasirinkto energijos tarifo laiko pradžia.

- Nustatote programos paleidimo laiko valandas ir minutes.
- Pasirinkite „Ende“.

Rodoma pasirinkto energijos tarifo laiko pabaiga.

- Nustatykite pabaigos laiko valandą ir minutes, patvirtinkite mygtuku „OK“.

Energijos tarifo laikas išsaugomas.

Dabar galite pasirinkti išsaugotų energijos tarifo zonų naudojimo pirmumą.

- Pasirinkite pageidaujimą pirmumą.

Rodomi pasirinkti nustatymai.

Elektros energijos tarifų laikas aktyvintas.

Elektros energijos tarifų laiko keitimas

Galite keisti energijos tarifų naudojimo laiko pradžią, pabaigą arba pirmumą.

- Pasirinkite T1–T3 energijos tarifo laiką, kurį norėtumėte pakeisti.
- Pasirinkite nustatymą, kurį norite pakeisti.
- Pakeiskite nustatymą ir patvirtinkite mygtuku „OK“.


Rodomi pasirinkti nustatymai.

Pakeitimas išsaugotas.

Nustatymai

Energijos tarifų laiko ištrynimasis

Galite ištrinti energijos tarifų laiko nustatymus, o šią laiko zoną naudoti su pasirinktimi "EcoStart".

- Pasirinkite T1–T3 energijos tarifo laiką, kurį norėtumėte ištrinti.
- Pasirinkite  "Löschen".
- Patvirtinkite užklausą su "Ja".

Atkuriami pasirinkto tarifo laiko nustatymai.

- Patvirtinkite pranešimą mygtuku "OK".

Energijos tarifų laikas ištrintas.

"Verbrauch" ("EcoFeedback")

Galite nustatyti, ar bus rodomos pasirinktos programos energijos ir vandens sąnaudos. Tokiu atveju prieš programos paleidimą bus rodomos numatomos sąnaudos, o programos pabaigoje – faktinės sąnaudos.

Taip pat galite peržiūrėti visų naudotų plovimo programų bendras energijos ir vandens sąnaudas (žr. skyriaus "Ekologiškas indų plovimas" poskyrį "Sąnaudų rodmuo "EcoFeedback").

"Verbrauchsanzeige" rodymas


- Pasirinkite meniu punktą "Verbrauchsanzeige".
- Pasirinkite norimą nustatymą.

"Gesamtverbrauch" rodymas

- Pasirinkite meniu punktą "Gesamtverbrauch".

Ekrane rodomos šios vertės:

Galite ištrinti bendrąsias sąnaudas.

- Pasirinkite meniu punktą .
- Pasirinkite meniu punktą "Ja".

Vertės ištrinamos.

“Temperatur”

Galite nustatyti, ar temperatūros duomenys bus rodomi °C / Celsijaus, ar °F / Farenheito laipsniais.

Gamykloje nustatyti °C / Celsijaus laipsniai.

“Display-Helligkeit”

Stulpelinėje diagramoje galėsite pasirinkti iš 7 ekrano ryškumo nustatymo lygių.

“Lautstärke”

Plovimo programos pabaigoje ir nustatčius gedimą, gali pasigirsti garsinis signalas.

Įspėjamieji signalai užfiksavus gedimą

Nustačius triktį, keturis kartus trumpais intervalais su nedidelėmis pertraukomis nuskamba įspėjamieji signalai.

Negalima išjungti trikties įspėjamojo signalo.


Įspėjamieji signalai

Programos pabaigoje keturis kartus trumpais intervalais su nedidelėmis pertraukomis nuskamba įspėjamieji signalai.

Galite nustatyti 7 skirtingus programos pabaigos signalo garsumo lygius. Nepasirinkus nė vieno lygio, įspėjamieji signalai išjungiami.

Mygtukų signalas

Kiekvienas jutiklinio mygtuko paspaudimas patvirtinamas akustiniu signalu.

Galite nustatyti 7 skirtingus mygtukų perjungimo signalo garsumo lygius. Jei nepasirinksite nė vieno lygio, mygtukų perjungimo signalai bus išjungti (išskyrus jutiklinį mygtuką  “Ein / Aus”).

Pasveikinimo melodija

Įjungus arba išjungus indaplovę, nuskamba trumpa melodija.

Šią melodiją galite išjungti.

Nustatymai

“Mangelanzeigen”


Jei nuolat naudojate daugiafunkces plovimo priemones arba automatinį ploviklio dozavimą su “Miele” “PowerDisks” (ne visuose modeliuose), o druskos ir skalavimo skysčio trūkumo indikatoriai jus erzina, galite abu indikatorius išjungti.

Jeigu neketinate naudoti daugiafunkčių ploviklių, nepamirškite įpilti druskos ir skalavimo skysčio. Vėl įjunkite trūkumo indikatorių.

“AutoOpen”

Kad būtų pagerintas džiovinimas, kai kuriose programose automatiškai prasi-
veria durelės.

Šią funkciją taip pat galite išjungti.

 Vandens garų sukelti pažeidimai. Jei esate išjungę automatinį durelių atidarymą ir pasibaigus programai vis tiek norite atidaryti dureles, tuomet dureles atidarykite visiškai. Priešingu atveju galimi jautrių stalviršių briaunų pažeidimai dėl vandens garų, nes neveikia ventiliatorius.

Jeigu išjungta automatinio durelių atidarymo funkcija, o pasibaigus programai vis tiek norite atidaryti dureles, atidarykite jas iki galo.

“2. Zwischen- spülen”

Šią funkciją galite rinktės, jeigu pridėdami tarpinį skalavimą, norite pagerinti programos valomąsias savybes.

Aktyvinus šią funkciją, gali padidėti vandens sąnaudos.

Jeigu funkcija įjungta, ją galima naudoti visoms programoms, kol vėl bus išjungta (išskyrus programoje “ECO”).

“Knock2open”

Du kartus trumpai pabelskite į durelių priekinės dalies viršutinį trečdį ir durelės atsidarys.

Šią funkciją taip pat galite išjungti. Tokiu atveju, norėdami atidaryti dureles, turėsite sumontuoti rankeną.

“BrilliantLight”

Indaplovėje yra plovimo kameros apšvietimo sistema.

Atidarius prietaiso dureles, po 15 minučių apšvietimas automatiškai išsijungia.

Vidaus apšvietimą galite išjungti ir visam laikui.

“Hygienezyklus”

Dažnai naudojant žemos temperatūros plovimo programas (< 50 °C), kyla pavojus, kad plovimo kameroje pradės daugintis mikrobai ir atsiras nemalonas kvapas (žr. skyriaus “Valymas ir priežiūra” poskyrį “Higieninis ciklas”).

Jeigu ši funkcija įjungta, o plovimui ilgiau buvo naudojamos žemos temperatūros plovimo programos, rodomas pranešimas, kuriuo rekomenduojama naudoti aukštesnės temperatūros plovimo programas.

“Wärmespeicher”

Ši indaplovė yra su šilumokaičiu (žr. skyriaus “Ekologiškas indų plovimas” poskyrį “EcoTech” šilumokaitis”).

“Zustand” pasirinkimas

Jei šilumokaičio neketinate naudoti, galite šią funkciją išjungti. Tokiu būdu padidėja energijos sąnaudos.

- Pasirinkite meniu punktą “Zustand”.
- Pasirinkite norimą nustatymą ir patvirtinkite mygtuku “OK”.

“Manuell entleeren”

Šilumokaitį galite ištuštinti ir rankiniu būdu, jei, pvz., persikraustote ar norite pervežti savo indaplovę.

- Pirmiausia patikrinkite, ar indaplovė tinkamai prijungta prie maitinimo tinklo.
- Pasirinkite meniu punktą “Manuell entleeren”.

Procesas pradedamas iš karto.

Nustatymai

“Softwareversion”

Jei vėliau kada tektų kreiptis į garantinio aptarnavimo skyrių, paprašykite parodyti savo indaplovės elektronikos programinės įrangos versiją.

“Rechtliche Informationen”

Galite peržiūrėti teisinę informaciją apie savo indaplovės atvirojo kodo (“Open-Source”) licencijas.

Eksplotavimo ir valdymo programinės įrangos autorių teisės ir licencijos.

Prietaiso eksploatavimui ir valdymui “Miele” naudoja savo arba išorinę programinę įrangą, kuriai netaikomos taip vadinamos atvirojo kodo licencijos sąlygos. Programinė įranga arba programinės įrangos komponentai yra saugomi autoriaus teisių. Galioja “Miele” ir trečiųjų šalių autorių teisių apsauga.

Šiame prietaise taip pat naudojami programinės įrangos komponentai, kurie platinami pagal atvirojo kodo licencijos naudojimo sąlygas. Naudojamus atvirojo kodo programinės įrangos komponentus ir taikomus autorių teisių reikalavimus, galiojančias licencijų naudojimo sąlygų kopijas bei kitą susijusią informaciją galima peržiūrėti meniu “Einstellungen” | “Rechtliche Informationen” | “Open-Source-Lizenzen”. Atviro kodo licencijos sąlygose numatytos atsakomybės ir garantijos taisyklės galioja tik atitinkamų teisių turėtojams.

Ryšio modulio autorių teisės ir licencijos

Ryšio moduliui naudoti ir valdyti Miele naudoja savo arba išorinę programinę įrangą, kuriai netaikomos taip vadinamos atvirojo kodo licencijos sąlygos. Ši programinė įrangą ir (arba) programinės įrangos komponentai yra saugomi autorių teisių. Galioja Miele ir trečiųjų šalių autorių teisių apsauga.

Šiame ryšio modulyje taip pat naudojami programinės įrangos komponentai, kurie gali būti platinami pagal atvirojo kodo licencijos naudojimo sąlygas. Naudojamus atvirojo kodo programinės įrangos komponentus ir taikomus autorių teisių reikalavimus, galiojančias licencijų naudojimo sąlygų kopijas arba kitą informaciją galima atsisiųsti per IP interneto naršyklę (https://<ip_adresse>/Licenses). Atvirojo kodo licencijos sąlygose numatytos atsakomybės ir garantijos taisyklės galioja tik atitinkamų teisių turėtojams.

“Händler”

Tik pardavėjams!

Indaplovėje įdiegtos įvairios parodomosios programos, skirtos prietaiso funkcijų demonstravimui.

“Werkeinstellungen”

Galite atkurti visus indaplovės gamyklinius nustatymus.

WLAN modulio nustatymus (jeigu yra) turėsite atkurti atskirai (žr. skyriaus “Nustatymai” poskyrį “Miele@home”).

- Pasirinkite “Geräteinstellungen zurücksetzen?”.
- Pažymėkite parinktį “Ja” ir patvirtinkite mygtuku “OK”.

Taupusis plovimas

Ši indaplovė plauna ypač taupydama vandenį ir energiją.

Galite plauti dar taupiau, jeigu vadovausitės šiais patarimais:

- Plaunant indaplovėje, vandens ir energijos sąnaudos bus mažesnės negu plaunant rankomis.
- Nereikalingas pirminis skalavimas po tekančiu vandeniu, kuris padidina vandens ir energijos sąnaudas.
- Išnaudokite visą indų krepšių talpą, bet neperkraukite. Tada indai bus plaunami ekonomiškai, taupant vandenį ir energiją.
- Pasirinkite programą, kuri atitinka indų rūšį ir nešvarumo laipsnį (žr. skyrių “Programų apžvalga”).
- Norėdami taupyti energiją, naudokite programą “ECO”. Šioje programoje suderintos energijos ir vandens sąnaudos, todėl ji labiausiai tinka plauti vidutiniškai nešvarius indus.
- Jeigu naudojate karšto vandens jungtį, rinkitės programą “SolarSpar” (žr. skyriaus “Montavimas” poskyrį “Vandens įleidimas”). Šioje programoje nešildomas plovimo vanduo.
- Atkreipkite dėmesį į ploviklio gamintojo dozavimo nurodymus.
- Jei rankiniu būdu dozuojate plovimo miltelius arba skystąjį ploviklį, o indų krepšiai tik iš dalies pakrauti, jo kiekį galite sumažinti iki $\frac{1}{3}$.


Sąnaudų indikatorius “EcoFeedback”

Galite pasirinkti informacijos apie indaplovės energijos ir vandens sąnaudas rodymą (žr. skyriaus “Nustatymai” poskyrį “Sąnaudos”).

Ekrane rodoma tokia informacija:

- plovimo programos pradžioje – numatomos energijos ir vandens sąnaudos;
- programos pabaigoje – faktinės energijos ir vandens sąnaudos;
- bendrosios indaplovės sąnaudos.

1. Sąnaudų prognozė

Naudodami funkciją  “Prognose”, “papildomų funkcijų” meniu galėsite peržiūrėti numatomas energijos ir vandens sąnaudas.


Numatomos sąnaudos rodomos stulpelinėje diagramoje. Kuo daugiau stulpelių rodoma, tuo didesnės pasirinktos programos vandens ir energijos sąnaudos.

Vertės keičiasi, atsižvelgiant į programą, papildomas funkcijas, aplinkos temperatūrą ir indų kiekį.

Pristatymo metu sąnaudų prognozė yra iįjungta. Šį rodmenį galite išjungti (žr. skyriaus “Nustatymai” poskyrį “Sąnaudos”).

2. Sąnaudų rodymas

Programos pabaigoje gali būti rodomos faktinės programos energijos ir vandens sąnaudos.

- Programos pabaigoje atidarykite dures.
- Pasirinkite funkciją  “Verbrauch”.

Rodomas vykdomos programos energijos ir vandens sąnaudos.

Programos pabaigoje išjungę indaplovę, ištrinsite rodomas faktines programos sąnaudas.

3. Bendrosios sąnaudos

Galite peržiūrėti bendras visų naudotų programų energijos ir vandens sąnaudas (žr. skyriaus “Nustatymai” poskyrį “Sąnaudos”).

Ekologiškas indų plovimas

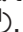
Šilumokaitis

Šioje indaplovėje įrengtas šilumokaitis, kuriame, taupant energiją, šildomas ir saugomas plovimui naudojamas vanduo. Plovimo proceso pabaigoje šilumokaitis vėl pripildomas vandens, kuris ten saugomas iki kito plovimo proceso.

Jei neketinate šios funkcijos naudoti, galite ją išjungti (žr. skyriaus “Nustatymai” poskyrį “Šilumokaitis”).

Jeigu šilumokaityje laikomas vanduo buvo nenaudojamas net keletą savaičių, higienos sumetimais vanduo išleidžiamas automatiškai. Šis procesas trunka iki keleto minučių ir vykdomas net jeigu išjungta indaplovė arba atidarytos durelės.

Patikrinkite, ar indaplovė tinkamai prijungta prie maitinimo tinklo.

Šilumokaičio ištuštinimo metu ekranas lieka tamsus. Palietus jutiklinį mygtuką , ekrane rodomas pranešimas “Speicher entleeren”. Kol vykdomas šis procesas, negalėsite suaktyvinti kitų funkcijų.

Negalima nutraukti automatinio šilumokaičio ištuštinimo proceso.

Kitą kartą pasirinkus programą, padidės jos vandens ir energijos sąnaudos.

Ištuštinti šilumokaitį galima ir rankiniu būdu, pvz., jeigu pakeitėte gyvenamąją vietą ir ketinate pervežti prietaisą (žr. skyriaus “Nustatymai” poskyrį “Šilumokaitis”).


Šilumokaitį rekomenduojama naudoti jeigu prietaisas prijungtas prie šalto vandens įvado.

Jeigu savo prietaisą ketinate jungti prie karšto vandens įvado, funkciją rekomenduojama išjungti.

Bendrieji nurodymai

Iš indų pašalinkite stambius maisto likučius.

Pirminis skalavimas po tekančiu vandeniu nereikalingas!

 Pelenų, smėlio, vaško, dažų arba tepalo daromi pažeidimai.

Šios medžiagos užteršia indaplovę, jų neįmanoma išplauti.

Šiomis medžiagomis užterštų indų neplaukite indaplovėje.

Visus indus galite dėti bet kurioje indų stalčių vietoje. Tačiau atsižvelkite į šias nuorodas:

- Indai ir stalo įrankiai neturėtų būti sudėti vienas į kitą arba vienas kitą uždengti.
- Indus išdėstykite taip, kad vanduo galėtų pasiekti visus paviršius. Tik taip jie bus švarūs!
- Prižiūrėkite, kad visi valgomieji reikmenys stabiliai stovėtų.
- Visus tuščiavidurius indus, tokius kaip puodeliai, stiklinės, puodai ir pan., į stalčius sustatykite angomis žemyn.
- Aukštus, plonus tuščiavidurius indus, tokius kaip fleitos formos šampano taurės, statykite ne stalčių kampuose, o vidurinėje dalyje. Ten juos lengviau pasieks purškiamo vandens srovė.
- Valgomuosius reikmenis giliu dugnu statykite kiek galima nuožulniau, kad galėtų ištekėti vanduo.

- Prižiūrėkite, kad purškimo strėlyčių neblokotų per aukšti arba iš stalčių kyšantys įrankiai. Galite tai patikrinti ranka pasukdami purškimo strėlytes.
- Pasirūpinkite, kad smulkios dalys neiškristų pro krepšių skersinius. Todėl smulkius reikmenis, pvz., dangtelius, dėkite į "3D-MultiFlex" stalčių arba stalo įrankių krepšelį (atsižvelgiant į modelį).

Patiekaluose, kuriuose yra, pavyzdžiui, morkų, pomidorų arba pomidorų padažo, gali būti natūralių dažų. Dideliais kiekiais patekusios į indaplovę, šios medžiagos gali nudažyti indaplovės plastikines dalis arba plastikinius indus. Pakitusi plastikinių dalių spalva neturi įtakos jų stabilumui. Net ir plaunant sidabrinis įrankius, plastikinės dalys gali nusidažyti.

Indų ir stalo įrankių sukrovimas

Plauti indaplovėje nepritaikyti indai:

- Mediniai stalo įrankiai arba indai su medinėmis detalėmis: išsausėja ir tampa neišvaizdūs. Be to, naudoti klijai nepritaikyti plauti indaplovėje. Pasėkmė: medinės rankenos gali atsilaisvinti.
- Dekoruoti reikmenys ir vertingos senovinės vazos ar taurės: šie reikmenys neturėtų būti plaunami indaplovėje.
- Plastikiniai reikmenys iš karščiui jautrių medžiagų: šios dalys gali deformuotis.
- Variniai, žalvariniai, alaviniai ir aliumininiai daiktai gali nusidažyti arba tapti matiniais.
- Glazūruotas keraminis dekoras po daugelio plovimo ciklų gali išblukti.
- Plono stiklo taurės ir stiklinės bei krištoliniai daiktai po keleto plovimo ciklų gali prarasti skaidrumą.

Sidabras

Sidabras ir aliuminis, liečiantis su maisto produktais, kurių sudėtyje yra sulfatų, gali pakeisti spalvą. Prie tokių produktų priskiriami, pvz., kiaušinių tryniai, svogūnai, majonezas, garstyčios, ankštiniai augalai, žuvis, žuvies sūrymas ir marinatai.

Sidabras, kuris buvo **poliruojamas su sidabro politūra**, pasibaigus plovimo procesui dar gali būti drėgnas arba dėmėtas, nes vanduo nuo jo nenuteka plėvelės pavidalu.

Patarimas: Nusausinkite sidabrą minkšta šluoste.



Šarminių ploviklių keliami pažeidimai.

Gali pažeisti dalis iš aliuminio (pvz., gartraukių riebalų filtrus). Kraštutiniuose atveju kyla sprogstamosios cheminės reakcijos pavojus (pvz., sprogstamųjų dujų reakcijos).

Aliumininių dalių (pvz., riebalų filtrų) negalima plauti indaplovėje su stipriais komercinės arba pramoninės paskirties šarminiais plovikliais.

Patarimas: Plaukite indaplovėje tik tam pritaikytus indus ir stalo įrankius su nuoroda – “galima plauti indaplovėje”.


Stiklinių indų tausojimas

- Po keleto plovimo ciklų stiklinės arba taurės gali prarasti skaidrumą. Todėl temperatūrai jautrioms taurėms naudokite programas su žemomis temperatūromis (žr. skyrių “Programų apžvalga”). Taip stiklas ilgiau išliks skaidrus.
- Dėkite į indaplovę tik tokius stiklinius indus, kuriuos galima plauti indaplovėje ir kurie pažymėti nuoroda “galima plauti indaplovėje” (pvz., “Riedel” taurės).
- Naudokite ploviklius su specialiomis stiklo apsaugos medžiagomis.

Viršutinis krepšys

Išdėstydami indus ir įrankius, vadovaukitės skyriaus "Indų ir stalo įrankių išdėstymas" poskyryje "Išdėstymo pavyzdžiai" pateiktomis nuorodomis.

Viršutinio krepšio pakrovimas

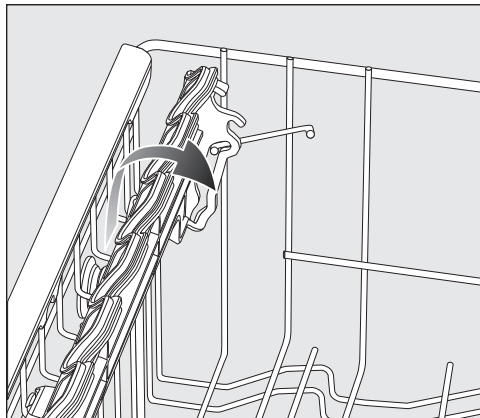
 Tekančio vandens daroma žala. Jeigu nenaudojate viršutinio krepšio, plovimo metu iš indaplovės gali tekėti vanduo.

Plovimo metu visada naudokite viršutinį krepšį (išskyrus programoje "Ohne Oberkorb", jeigu yra).

- Į viršutinį stalčių dėkite mažus, lengvus ir trapius indus (pvz., polėkštes, puodelius, stiklines, deserto indelius ir pan.).
Į viršutinį krepšį taip pat galite įdėti negilų puodą.
- Atskirus ilgus reikmenis, pvz., sriubos samčius, maišymo šaukštus ir ilgus peilius, skersai sudėkite viršutinio krepšio priekyje.

"FlexCare" puodelių lentynėlė

Puodelius, mažus dubenėlius arba kitokius plokščius indus galite išdėstyti ant "FlexCare" puodelių lentynėlės. Taures galite atremti į puodelių lentynėlę, kad stovėtų stabiliai.

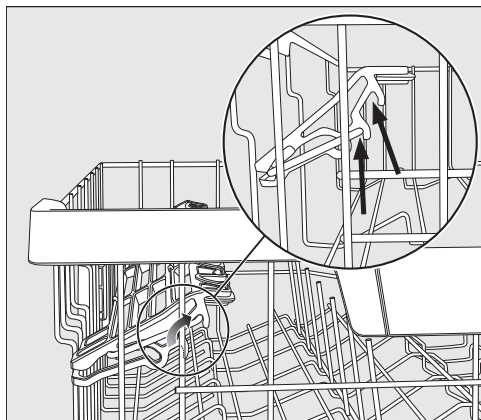


- Nulenkite žemyn puodelių lentynėlę.
- Užlenkite puodelių lentynėlę į viršų, kad galėtumėte sudėti aukštus reikmenis.

Indų ir stalo įrankių sukrovimas

“FlexCare” puodelių lentynėlės padėties keitimas

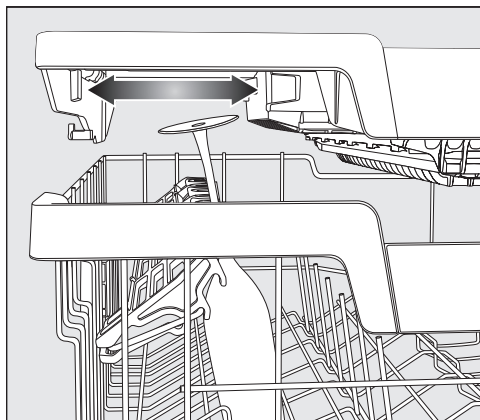
Puodelių lentynėlė turi dvi reguliuojamo aukščio ir ilgio padėtis. Taip po lentyna galėsite sudėti aukštesnius puodelius, o didesnius išdėstyti ant lentynos.



- Pakelkite puodelių lentynėlę aukščiau ir leiskite užsifikuoti pageidaujamoje padėtyje (žr. rodykles).

“FlexCare” puodelių lentynėlės silikoninių elementų naudojimas

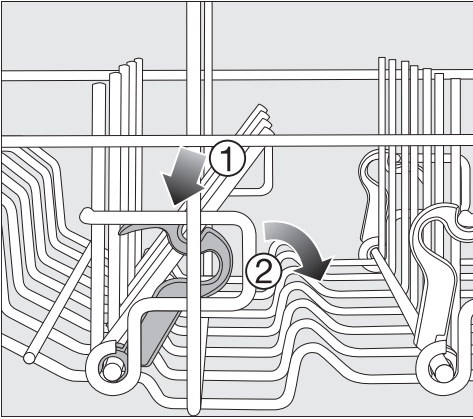
Puodelių lentynėlės silikoniniai elementai leis stabiliai sustatyti taures labai ilgomis kojėlėmis.



- Nulenkite žemyn puodelių lentynėlę ir į ją atremkite taures.
- Kad padarytumėte daugiau vietos aukštesnėms taurėms, galite persutarti kairį “3D-MultiFlex” stalčiaus įdėklą (žr. skyriaus “Stalo įrankiai” poskyrį “3D-MultiFlex” stalčius”).

Strypelių nulenkimas

Norėdami sutalpinti didesnius indus (pvz., dribsnių dubenėlius), abejose dešinėje pusėje esančiose strypelių eilėse galite į viršų pakelti kas antrą strypelį.



- Paspauskite žemyn geltoną svirtelę ① ir nulenkite tamsiai pilkus strypelius ②.
- Į strypelių eilę vertikalčiai sustatykite dubenėlius.

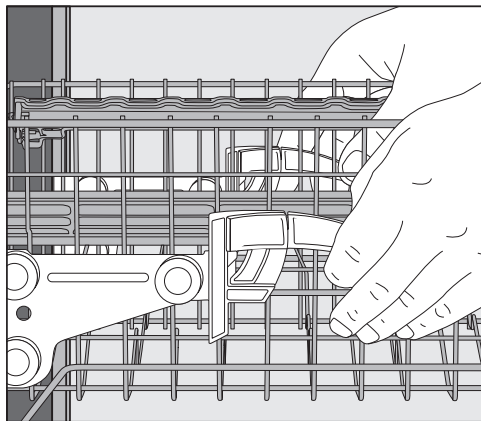
Indų ir stalo įrankių sukrovimas

Viršutinio krepšio padėties keitimas

Kad viršutiniame arba apatiniame krepšyje padarytumėte daugiau vietos aukštesniems valgomiesiems reikmenims, galite 3 padėtimis, maždaug kas 2 cm, reguliuoti viršutinio krepšio aukštį.

Tam, kad vanduo geriau ištekėtų iš įdubimų, viršutinį krepšį galite įdėti nuožulniai. Tačiau prižiūrėkite, kad stalčius lengvai įsidėtų į indaplovę.

- Išimkite viršutinį krepšį.



Norėdami pakelti viršutinį krepšį:

- Kelkite krepšį aukštyn, kol šis užsikisus.

Norėdami žemyn nuleisti apatinį krepšį:

- Pakelkite aukštyn krepšio šonuose esančias svirteles.
- Nustatykite norimą padėtį ir vėl užfiksuokite svirteles.

Keisdami viršutinio krepšio padėtį prižiūrėkite, kad apatiniame stalčiuje sudėti aukšti reikmenys neblokuotų vidurinės purškimo strėlės.

Apatinis krepšys

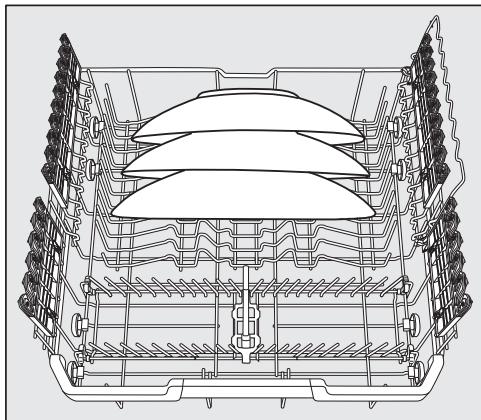
Sudėdami indus ir įrankius, vadovaukitės skyriaus “Indų ir stalo įrankių išdėstymas” poskyryje “Išdėstymo pavyzdžiai” pateikta informacija.

Apatinio krepšio pakrovimas

- Didelius ir sunkius daiktus, pvz., lėkštes, padėklus, puodus, dubenis ir pan., sudėkite į apatinį krepšį. Į apatinį krepšį taip pat galite sudėti taures, puodelius, mažas lėkštutes ir polėkštes.

“MultiComfort” zonos pakrovimas

Užpakalinė apatinio stalčiaus zona skirta puodeliams, taurėms, lėkštėms ir puodams.



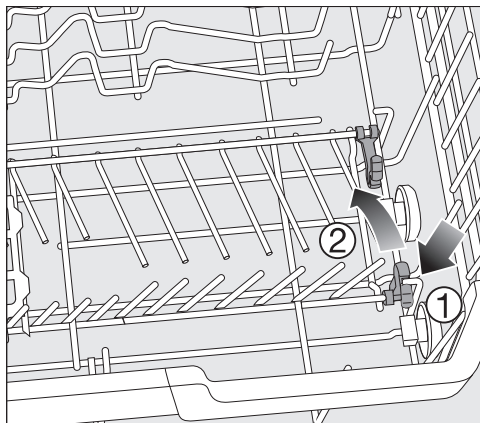
- Itin didelės lėkštės sudėkite apatinio krepšio viduryje.

Patarimas: Statydami įstrižai, sutalpinsite iki 35 cm skersmens lėkštes.

Strypelių atlenkimas

Priekinės strypelių eilės skirtos dėti lėkštes, sriubos lėkštes, padėklus, dubenis ir lėkštutes.

Strypelių eiles galite nulenkti ir padaryti daugiau vietos didesniems valgomiejiems reikmenims (pvz., puodams, keptuvėms ir dubenims).



- Nulenkite geltoną svirtelę žemyn ① ir atlenkite strypelių eiles ②.

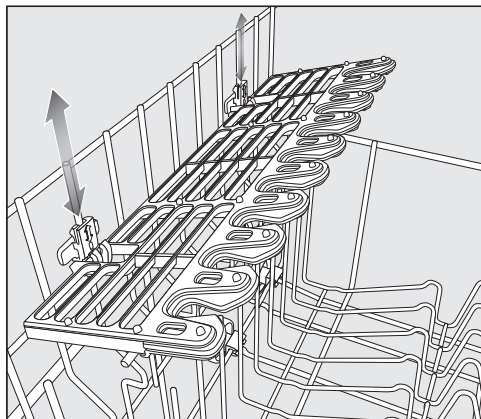
Indų ir stalo įrankių sukrovimas

“FlexCare” taurių laikiklio pakrovimas

Jautrias taures švelniai, bet stabiliai prilaiko į “FlexCare” laikiklius įmontuotos silikoninės pagalvėlės.

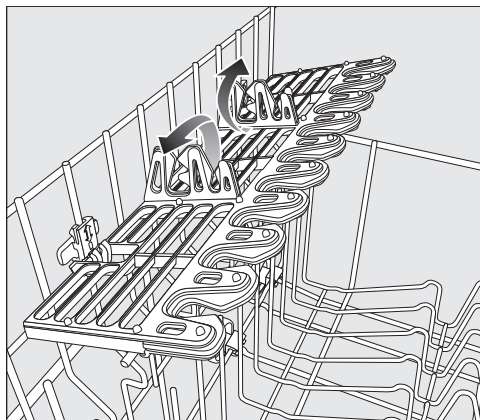
- Taures, pvz., vyno, šampano arba alaus bokalus, atremkite arba pakabinkite taurių laikiklio tarpeliuose.
- Jeigu norite sukrauti aukštus valgomuosius reikmenis, užlenkite taurių laikiklį.

Galite nustatyti dvi taurių laikiklio aukščio padėtis.

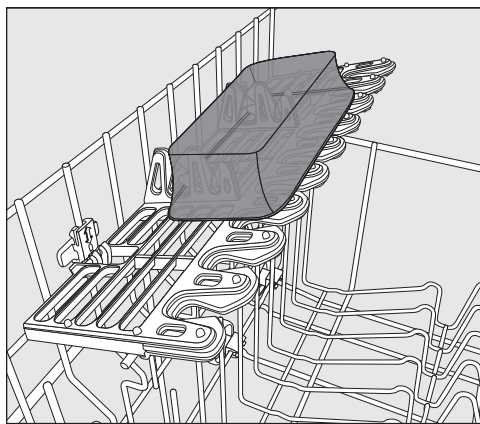


- Kelkite taurių laikiklį į pageidaujamą aukštį, kol tvirtinimo elementai užsifiksuos viršuje arba atitinkamai atsirems apačioje.

Su “MultiClips” prie taurių laikiklio galėsite pritvirtinti lengvus indus, pvz., plastikinius.



- “MultiClips” pakelkite į viršų.

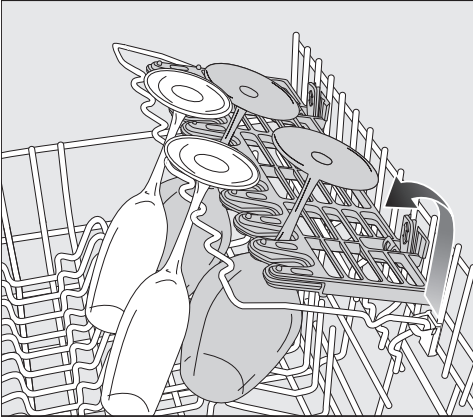


- Lengvus indus tvirtai įstatykite į “MultiClips”.

Indų ir stalo įrankių sukrovimas

Apkabos taurėms pakrovimas

Apkaba taurėms leidžia saugiai pastatyti taures ypač ilgomis kojelėmis.

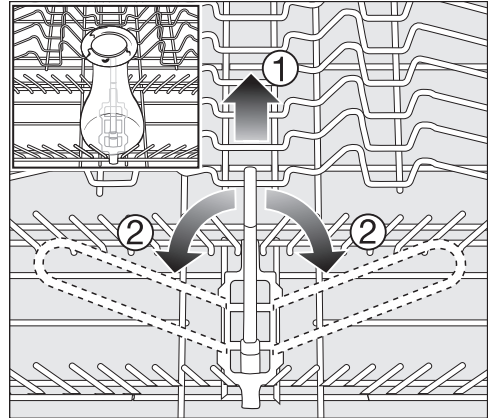


- Nulenkite apkabą žemyn ir atremkite į ją taures.

Butelių laikiklio nulenkimas

Butelių laikiklis skirtas sudėti siauriems indams, pvz., pieno buteliams arba kūdikių buteliukams.

- Užlenkite butelių laikiklį į viršų ir paspauskite, kad laikiklis užsifikuotų.



- Jeigu neketinate naudoti butelių laikiklio, pakelkite aukštyn geltoną rankenėlę ① ir nulenkite ją į šoną ②.

Indų ir stalo įrankių sukrovimas

Stalo įrankių stalčius

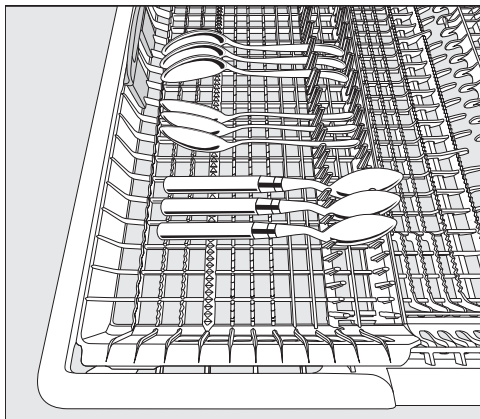
Sudėdami indus ir įrankius, vadovaukitės skyriaus “Indų ir stalo įrankių išdėstymas” poskyryje “Išdėstymo pavyzdžiai” pateikta informacija.

- Stalo įrankius sudėkite į “3D-MultiFlex” stalčius.

“3D MultiFlex” stalčiaus pakrovimas

Jeį peilius, šakutes ir šaukštus sudėsite atskirose zonose, vėliau juos bus lengviau išimti.

Kad nuo šaukštų visiškai nuvarvėtų vanduo, jų galvutės turi gulėti ant dantytųjų pertvarėlių.



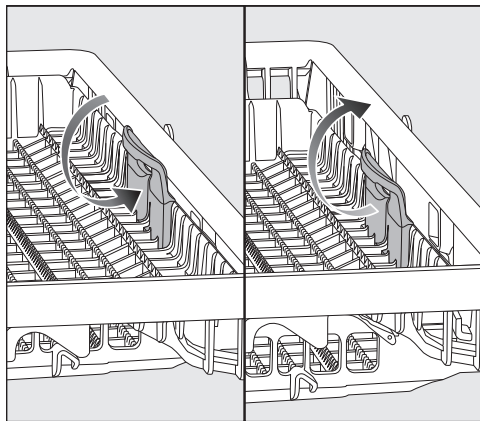
- Jei tarp pertvarėlių netelpa šaukštų kotai, dėkite juos kotais ant dantytųjų pertvarėlių.

Šoninius įdėklus galite pastumti link vidurio ir taip į viršutinį krepšį sudėti aukštesnius stalo indų reikmenis arba taures (žr. skyriaus “Viršutinis krepšys” poskyrį “FlexCare” puodėlių lentynėlės silikoninių elementų naudojimas”).

Nuleistoje stalčiaus vidurinėje dalyje galima sudėti didesnius ir ilgesnius stalo įrankius.

Sudėdami ilgus įrankius (pvz., torto mentelę) prižiūrėkite, kad viršutinė purškimo svirtis nebūtų blokuojama.

Kad dešinėje įrankių stalčiaus pusėje padarytumėte daugiau vietos didesniems stalo įrankiams arba galėtumėte sudėti mažesnius indus, galite reguliuoti dešinio įdėklo aukštį.

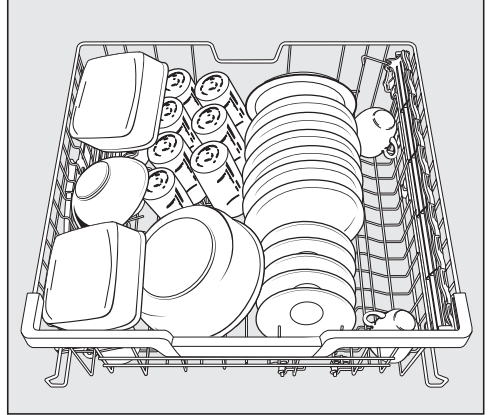
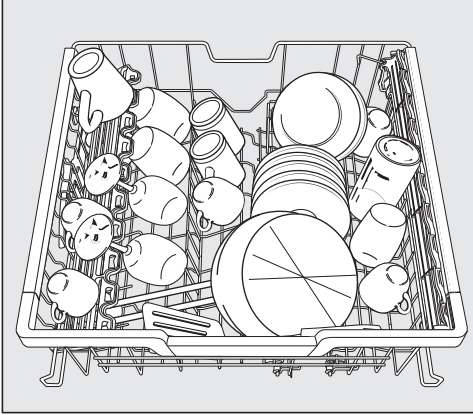


- Suėmę už geltonos rankenos įstumkite įdėklą į vidų ir užfiksuokite abejuose pusėse.

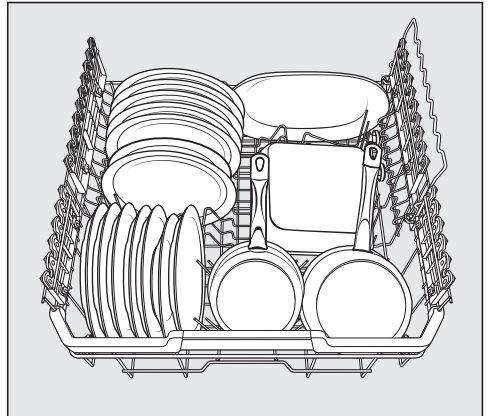
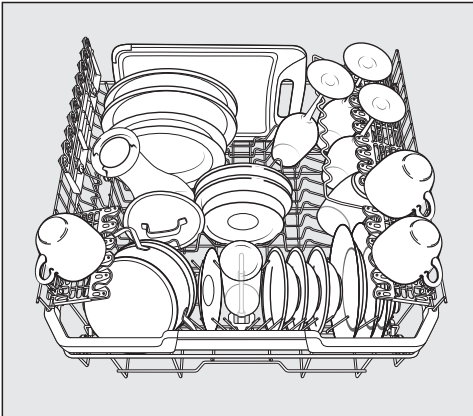
Išdėstymo pavyzdžiai

Indaplovė su stalo įrankių stalčiumi

Viršutinis krepšys

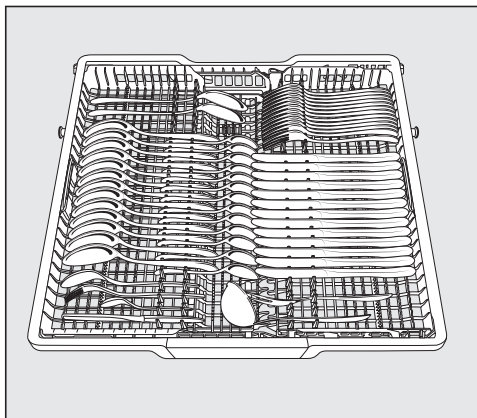
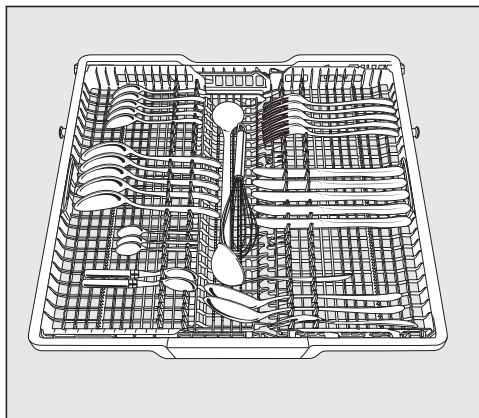


Apatinis krepšys

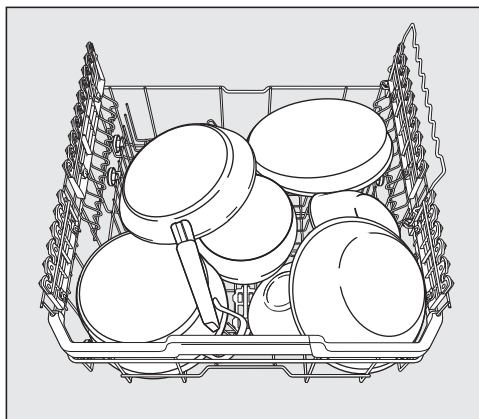


Indų ir stalo įrankių sukrovimas


Stalo įrankių stalčius



Labai išteptiems indams



Ploviklių rūšys

 Pažeidimai naudojant netinkamą ploviklį.

Jeigu naudojate ploviklius, kurie nėra skirti buitiniams indaplovėms, galite apgadinti plaunamus indus ir patį prietaisą.

Naudokite tik buitiniams indaplovėms skirtus ploviklius.

Modernių ploviklių sudėtyje yra daug veikliųjų medžiagų. Svarbiausios veikliosios medžiagos:

- Kompleksiniai rišikliai, kurie suriša kietą vandenį ir neleidžia susidaryti kalkių nuosėdoms.
- Šarminumas reikalingas tam, kad būtų pašalinti pridžiūvę nešvarumai.
- Fermentai skaido krakmolą ir tirpdo baltymus.
- Balikliai, kurių pagrindinė sudedamoji dalis yra deguonis, šalina spalvotas dėmes (pvz., arbatos, kavos, pomidorų padažo).

Dažniausiai parduodami švelnūs šarminiai plovikliai su fermentais ir deguonies pagrindu pagamintais balikliais.

Siūloma įsigyti įvairių formų ploviklio:

- Miltelių ir gelio pavidalo ploviklius galima skirtingai dozuoti, atsižvelgiant į indų kiekį ir nešvarumą.
- Daugeliui naudojimo atvejų tabletėse yra pakankamas ploviklio kiekis.

Kartu su įprastais plovikliais galima įsigyti ir daugiafunkčių priemonių.

Šie produktai turi skalavimo ir vandens minkštinimo (druskos pakaitalas) funkcijas.

Kombinuotąjį ploviklį naudokite tik gamintojo ant pakuotės nurodyto kietumo vandenyje.

Šių kombinuotųjų ploviklių plovimo ir džiovavimo poveikis labai skirtingas.

Geriausių plovimo ir džiovavimo rezultatų pasieksite naudodami ploviklį kartu su atskirai dozuojama druska ir skalavimo skysčiu.



Pavojus nusideginti plovikliais!

Plovikliai gali išgriaužti odą, akis, nosį, burną ir gerklę.

Stenkitės išvengti bet kokio sąlyčio su plovikliu.

Neįkvėpkite miltelinio ploviklio. Nenu-rykite ploviklio. Jeigu įkvėpėte arba nurijote ploviklio, nedelsiant kreipkitės į medikus.

Užtikrinkite, kad vaikai nepasiektų ploviklių! Indaplovėje gali būti ploviklio likučių. Todėl vaikai privalo būti atokiau nuo atidarytos indaplovės. Supilkite ploviklį tik prieš pat programos paleidimą ir įjunkite apsaugos nuo vaikų užraktą (atsižvelgiant į modelį).

Ploviklio dozavimas

Turite dvi galimybes dozuoti ploviklį:

Jeigu ploviklis dozuojamas automatiškai, įdėjus “PowerDisk”, “AutoDos” kiekvieno programos ciklo metu automatiškai dozuoja reikiamą ploviklio kiekį (žr. skyriaus “Ploviklis” poskyrį “Automatinis ploviklio dozavimas / “AutoDos”).

Jeigu neketinate naudoti automatinio ploviklio dozavimo, dozuoti ploviklį galite ir rankiniu būdu. Tokiu atveju kiekvieną kartą prieš paleidžiant programą, turėsite įpilti reikiamą ploviklio kiekį (žr. skyriaus “Ploviklis” poskyrį “Rankinis ploviklio dozavimas”).

Automatinis ploviklio dozavimas / "AutoDos"

Kad galėtumėte naudoti automatinį ploviklio dozavimą, į "PowerDisk" stalčių reikia įdėti "PowerDisk" su plovimo mil-teliais.

Atsižvelgiant į pasirinktą plovimo pro-gramą, viename "PowerDisk" pakanka ploviklio maždaug 20 plovimo ciklų.

"PowerDisk" galima įsigyti "Miele" in-ternetinėje parduotuvėje, "Miele" ga-rantinio aptarnavimo skyriuje arba iš Jums "Miele" prietaisą pardavusio pardavėjo.




Pavojus nusideginti ploviklio liku-čiais!

Plovikliai turi šėdinantį poveikį. Jie gali sukelti sveikatos sutrikimus arba pažeisti paviršius. Neteisingai naudo-jant arba dėl nesandarios "AutoDos" ant grindų priešais indaplovę gali pa-tekėti ploviklio likučių.

Visada iš karto nuvalykite ploviklio li-kučius.

"AutoDos" aktyvinimas

- Įjunkite indaplovę  jutikliniu mygtu-ku.
- Prieš pirmąjį naudojimą nuimkite transportavimo apsaugas nuo "PowerDisk" skyrelio ir jas tinkamai utilizuokite.
- Įdėkite "PowerDisk" (žr. skyriaus "Au-tomatinis ploviklio dozavimas / "Auto-Dos" poskyrį "PowerDisk" įdėjimas").

Funkcija "AutoDos" aktyvinama auto-matiškai.

Šis nustatymas galioja visoms progra-moms ir gali būti keičiamas "papildomų funkcijų" meniu.

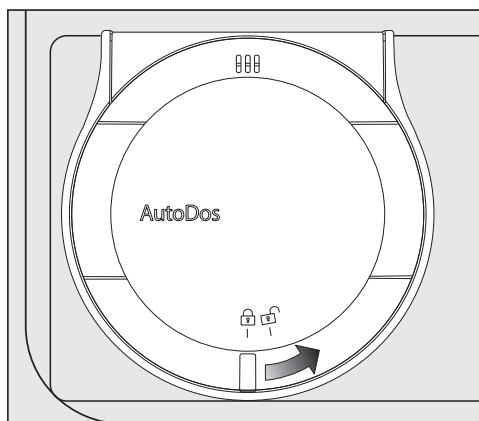
Jeigu per 48 valandas nebus paleista nė viena programa, "PowerDisk" bus automatiškai uždarytas, kad nesutirš-tėtų ploviklis. Ekrane bus rodomas pranešimas "Pulver Refresh läuft", jeigu indaplovė yra įjungta. Ploviklis nebus dozuojamas.


Ploviklis

“PowerDisk” įdėjimas

Prieš keisdami “PowerDisk”, pirmiausia įjunkite indaplovę, kad ši atpažintų naują “PowerDisk”.

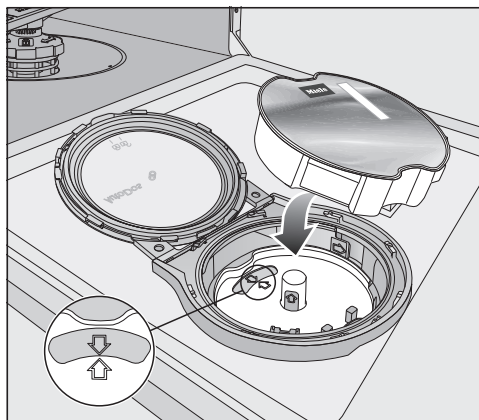
“PowerDisk” pakeiskite tik tada, kai ekrane bus rodomas pranešimas “PowerDisk leer. AutoDos deaktivieren mit OK.”.



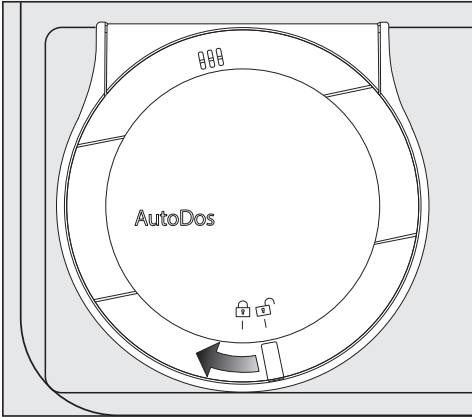
- Atsukite ir atidarykite “AutoDos” dangtelį .

Ekrane rodomas pranešimas “AutoDos-Deckel offen”.

- Išimkite tuščią “PowerDisk”.




- Jeigu rodyklytės laikiklyje ir kontroliniame langelyje nėra nukreiptos viena į kitą, išimkite “PowerDisk” laikiklį (žr. skyriaus “Valymas ir prižiūra” poskyrį “AutoDos” plovimas”).
- Įdėkite laikiklį, kad abi rodyklytės būtų nukreiptos viena į kitą, o laikiklis būtų prigludęs. “PowerDisk” laikiklį suimkite už viduryje esančios geltonos suėmimo plokštelės, bet ne už šoninių ąselių.
- Įdėkite naują “PowerDisk” ir tolygiai spauskite žemyn, kol šis tvirtai priglūs.



Plovimo milteliai turi būti sausi, kad nesukietėtų.

Į "AutoDos" nepilkite jokių skysčių.

Kad "AutoDos" veiktų optimaliai, kas kartą keisdami "PowerDisk" jį patikrinkite ir prireikus "AutoDos" išplaukite (žr. skyriaus "Valymas ir priežiūra" poskyrį "AutoDos" plovimas").

- Uždarykite ir užsukite "AutoDos" dangtelį, kad dangtelio rankenėlė būtų tiesiai po simboliu .

Jeigu "PowerDisk" neteisingai įdėtas programos paleidimo metu, jis bus atsuktas automatiškai, taip pat bus aktyvinta "AutoDos" funkcija.

Palaukite, kol šis procesas bus baigtas, tada paleiskite programą.

"AutoDos" dangtelis turi būti uždarytas, kitaip "AutoDos" gali būti apgandintas.

Prieš uždarydami indaplovės dureles patikrinkite, ar uždarytas "AutoDos" dangtelis. Kitaip galite pažeisti "AutoDos".

Negalėsite paleisti programos, jeigu atidarytas "AutoDos" dangtelis.

Ploviklis

Rankinis ploviklio dozavimas

Jeigu programos “papildomų funkcijų” meniu išjungėte automatinio dozavimo funkciją, ploviklį dozuoti galite ir rankiniu būdu.

Ploviklio dozavimas

Į ploviklio skyrelį telpa 50 ml ploviklio.

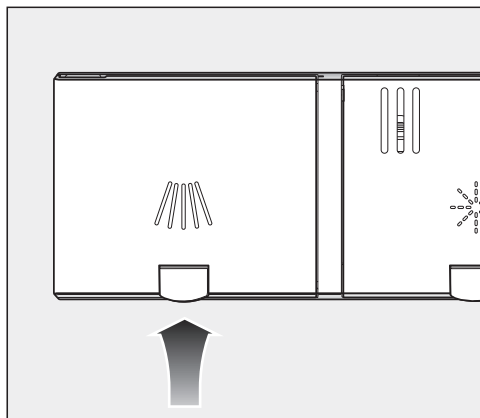
Ploviklio skyrelyje yra dozavimo nuorodos (žymės): 20, 30, “max”. Horizontaliai atidarius dureles, jos parodo apytikslių pripildymo kiekį (ml) ir maksimalų pripildymo lygį.

- Atkreipkite dėmesį į gamintojo ant pakotės pateiktus plovimo priemonės dozavimo nurodymus.
- Jei nenurodyta kitaip, naudokite vieną ploviklio tabletę arba, atsižvelgiant į indų nešvarumo lygį, nuo 20 iki 30 ml ploviklio.

Jei naudosite mažesnę ploviklio kiekį negu rekomenduojama, indai gali būti nepakankamai gerai išplauti.

Gali nutikti, kad pasirinkus programą “QuickPowerWash”, kai kurios ploviklio kapsulės gali nevisiškai ištirpti.

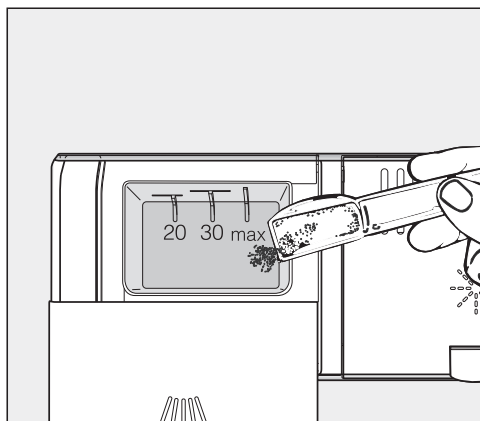
Ploviklio pildymas



- Pakelkite geltoną ploviklio skyrelio dangtelio mygtuką.

Dangtelis atšoks.

Pasibaigus programai, dangtelis taip pat atsidarys.

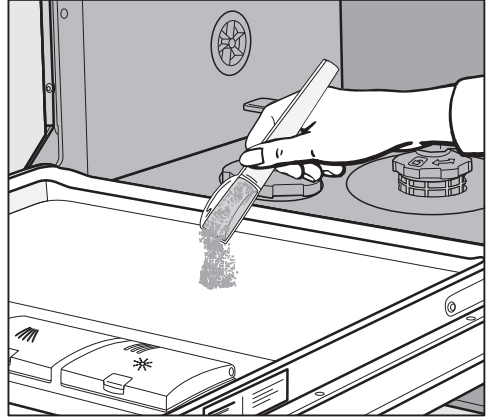


- Įpilkite į skyrelį ploviklio.
- Paspauskite ploviklio skyrelio dangtelį, kad šis girdimai užsifikuotų.

Ploviklio skyrelio dangtelis neturėtų užstrigti dėl įpilto ploviklio. Gali nutikti, kad programos eigos metu dangtelis neatsidarys.

Todėl svarbu neperpildyti ploviklio indo.



- Prireikus išjunkite automatinį ploviklio dozavimą / “AutoDos”.
- Taip pat uždarykite ploviklio pakuotę. Ploviklis gali sutirštėti.



- Programose su pirminiu plovimu (žr. skyrių “Programų apžvalga”) į durelių vidinį skydelį galite papildomai įpilti nedidelį kiekį ploviklio.

Prietaiso naudojimas

Indaplovės įjungimas

- Atsukite vandens čiaupą (jeigu užsuktas).
- Atidarykite dureles.
- Patikrinkite, ar lengvai sukasi purškimo strėlės.
- Palieskite jutiklinį mygtuką .
Jeigu indaplovė buvo išjungta ilgiau negu 1 minutę, jutiklinį mygtuką  turėsite liesti šiek tiek ilgiau (valymo apsauga).

Ekране rodomas “programų” meniu.

Programos pasirinkimas


Prieš pasirinkdami programą, atsižvelkite į indų rūšį ir nešvarumo lygį.

Programos ir jų naudojimas aprašytas skyriuje “Programų apžvalga”.

- Pasirinkite ekrane norimą programą.

Ekranas persijungia į “papildomų funkcijų” meniu.

Dabar galite pasirinkti papildomas funkcijas (žr. skyrių “Papildomos funkcijos”).

Jeigu norite pasirinkti kitą programą, jutikliniu mygtuku  galite grįžti atgal į “programų” meniu.

Programos trukmės rodmuo

Prieš programos paleidimą ekrane rodoma numatoma pasirinktos programos trukmė. Atidarius dureles programos eigos metu, bus rodoma likusi programos trukmė.

Gali kisti tos pačios programos veikimo trukmės rodmuo. Tai priklauso, pvz., nuo naudojamo vandens temperatūros, vandens minkštinimo įrangos regeneracijos ciklo, ploviklio rūšies, indų kiekio ir nešvarumo laipsnio.

Renkantis programą pirmą kartą, rodoma trukmė, kuri atitinka vidutinę programos trukmę, naudojant šalto vandens įvadą.

Skyriuje "Programų apžvalga" nurodytos vertės atitinka programų trukmę, esant įprastam pakrovimui ir temperatūrai.

Kiekvieną kartą paleidus programą, elektroninė valdymo sistema pagal įtekančio vandens temperatūrą ir pakrovimo kiekį atitinkamai koreguoja programos trukmę.

Programos paleidimas

- Paleiskite programą uždarydami dureles.
Jeigu reikia, prieš tai mygtuku "OK" patvirtinkite ekrane rodomus pranešimus.

Kaip patvirtinimas užsidega optinės veikimo kontrolės indikatorius.



Pavojus nusiplikyti karštu vandeniu!

Veikimo metu vanduo indaplovėje labai įkaista.


Todėl kol indaplovė veikia, atidarydami dureles būkite labai atsargūs.

Prietaiso naudojimas

Programos pabaiga

Jei programos pabaigoje paliksite uždarytas dureles, lėtai mirksės optinė veikimo kontrolinė lemputė, gali pasigirsti įspėjamieji signalai.


Optinės veikimo kontrolės lemputė užgessta praėjus 10 minučių nuo programos pabaigos, jeigu durelės uždarytos.

Ekране pasirodžius pranešimui  "Ende", programa yra baigta.

Jeigu įjungta funkcija "AutoOpen", kai kuriose programose automatiškai prasiiveria durelės (žr. skyriaus "Nustatymai" poskyrį "AutoOpen"). Taip pagerinamas džiovinimas.

Jeigu įjungta programavimo funkcija "Verbrauch", galite pasirinkti vykdytos programos tikrųjų energijos ir vandens sąnaudų rodymą (žr. skyriaus "Ekologiškas indų plovimas" poskyrį "EcoFeedback" sąnaudų indikatorius").

Pasibaigus programai, dar keletą minučių veikia džiovinimo ventiliatorius.

 Vandens garų sukelti pažeidimai.


Jei esate išjungę automatinį durelių atidarymą ir pasibaigus programai vis tiek norite atidaryti dureles, tuomet dureles atidarykite visiškai. Priešingu atveju galimi jautrių stalviršių briaunų pažeidimai dėl vandens garų, nes neveikia ventiliatorius.

Jeigu išjungėte automatinio durelių atidarymo funkciją (žr. skyriaus "Nustatymai" poskyrį "AutoOpen") ir, nepaisant to, pasibaigus programai norite jas atidaryti, atidarykite dureles iki galo.

Energijos valdymas


Praėjus 10 minučių nuo paskutinio mygtukų paspaudimo arba pasibaigus programai, taupydama energiją, indaplovė išsijungia automatiškai.

Indaplovę vėl galite įjungti jutikliniu mygtuku .

Jeigu indaplovė prieš tai buvo išjungta ilgiau negu 1 minutę, jutiklinį mygtuką  turėsite liesti šiek tiek ilgiau (valymo apsauga).

Indaplovė neišsijungs programos vykdymo metu arba jeigu yra triktis.

Indaplovės išjungimas

- Atidarykite dureles.
- Indaplovę bet kada galite išjungti jutikliniu mygtuku .
- Patvirtinkite užklausą "Gerät ausschalten?" mygtuku "Ja".

Jeigu programos vykdymo metu išjungsite indaplovę, programa bus nutraukta.

Tokiu būdu galite sustabdyti ir įjungtą laikmatį.



Vandens nuotėkio padaryta žala. Ištekėjęs vanduo gali pridaryti žalos. Jei neketinate ilgesnį laiką naudoti indaplovės (pvz., per atostogas), saugumo sumetimais užsukite vandens čiaupą.

Indų iškrovimas

Karšti indai yra jautrūs smūgiams! Išjungę indaplovę, palikite indus atvėsti, kol galėsite juos lengvai liesti.

Jeigu iki galo atidarysite dureles, indai atvės greičiau.

- Pirmiausia iškraukite apatinį stalčių, tada – viršutinį ir galiausiai "3D-MultiFlex" stalčių (jeigu yra). Taip vandens lašai iš viršutinio arba "3D-MultiFlex" stalčiaus nekris ant apatiniame stalčiuje sukrautų indų.

Prietaiso naudojimas

Programos nutraukimas

Atidarius dureles, programa nutraukiama.

Jei dureles vėl uždarysite, programa po kelių sekundžių bus tęsiama nuo tos vietos, kur buvo sustabdyta.



Pavojus nusiplikyti karštu vandeniui!

Programos vykdymo metu vanduo indaplovėje gali labai įkaisti.

Todėl indaplovės veikimo metu nerekomenduojama atidaryti durelių arba tai reikia daryti labai atsargiai.

Programos nutraukimas arba keitimas

Nutraukus programą, gali būti praleisti svarbūs programos etapai.

Jei būtina nutraukti programą, tai darykite tik per pirmąsias programos eigos minutes.

Jeigu programa jau paleista ir norite ją sustabdyti:

- Atidarykite dureles.
- Palieskite jutiklinį mygtuką ↵ (atgal).
- Patvirtinkite užklausą "Möchten Sie das Programm abbrechen?" mygtuku "Ja".

Programa nutraukiama.

Jeigu norite pasirinkti kitą programą:


- Palieskite jutiklinį mygtuką ↵.

Ekranas persijungia į "programų" meniu.

- Jeigu ploviklis dozuojamas rankiniu būdu, patikrinkite, ar vis dar uždarytas ploviklio skyrelis.
Jeigu jau atidarytas ploviklio skyrelio dangtelis, dar kartą įpilkite ploviklio ir uždarykite dangtelį.
- Pasirinkite norimą programą ir paleiskite indaplovę, uždarydami jos dureles.

Kaip paleistos programos patvirtinimas užsidega optinės veikimo kontrolės indikatorius.

Laikmatis

Naudodami laikmatį  turite keletą galimybių atidėti programos paleidimą. Galite nustatyti programos pradžios ir pabaigos laiką. Be to, funkcijos "EcoStart" arba "SmartStart" leis pasinaudoti kintančiais elektros energijos tarifais.

Jeigu ploviklis dozuojamas rankiniu būdu, drėgname ploviklio skyrelyje ploviklis gali sutirštėti ir tokiu atveju nebus visiškai išskalautas.

Jeigu naudojate laikmatį, atkreipkite dėmesį, kad pilant ploviklį, būtų sausas ploviklio skyrelis. Jeigu reikia, išsausinkite skyrelį.

Nenaudokite skystų ploviklių. Ploviklis gali ištekėti.





Ploviklio keliamas pavojus sveikatai.

Kad vaikai nepasiektų ploviklio:

Pilkite ploviklį **tik prieš** programos paleidimą, prieš aktyvindami laikmatį.

Laikmačio aktyvinimas

- Atidarykite dureles.
- Įjunkite indaplovę jutikliniu mygtuku .
- Pasirinkite norimą programą.
- Palieskite jutiklinį mygtuką  "Timer".

Jutiklinis mygtukas  "Timer" užsidega.

Galite rinktis funkcijas "Start um", "Ende um", "EcoStart" arba prireikus "SmartStart".

- Pasirinkite norimą funkciją.

Rodomas paskutinis nustatytas laikmačio laikas, pažymėti valandų simboliai.

- Jutikliniais mygtukais \vee/\wedge nustatykite norimą laikmačio laiką, paspauskite "OK" ir patvirtinkite.

Jeigu nustatydami laiką keletą sekundžių nepatvirtinsite jokio nustatymo, ekranas vėl persijungs į meniu lygmenį. Turėsite pakartoti nustatymus.

Įjungus laikmatį, energijos taupymo tikslu po keleto minučių išsijungia visi rodmenys.

Laikmatį galite aktyvinti ir "Miele" programėlėje.

Parinktys

“Start um” nustatymas

Su šia funkcija “Start um” galėsite nustatyti norimą tikslų programos pradžios laiką.

- Jutikliniais mygtukais \vee/\wedge nustatykite valandas.
- Paliekite minučių klaviatūrą.
- Jutikliniais mygtukais \vee/\wedge pasirinkite minutes, paspauskite “OK” ir patvirtinkite.

Kelias minutes bus rodomas išsaugotas pasirinktos programos paleidimo laikas.

- Uždarykite dureles.

Atėjus nustatytam laikui, pasirinkta programa paleidžiama automatiškai.

“Ende um” nustatymas

Jeigu naudojate funkciją “Ende um”, nustatykite vėliausią programos pabaigos laiką.

- Jutikliniais mygtukais \vee/\wedge nustatykite valandas.
- Paliekite minučių klaviatūrą.
- Jutikliniais mygtukais \vee/\wedge pasirinkite minutes, paspauskite “OK” ir patvirtinkite.

Kelias minutes bus rodomas išsaugotas pasirinktos programos pradžios laikas.

Jeigu dėl per ilgos programos trukmės negali būti pasiektas nustatytas pabaigos laikas, bus rodomas atitinkamas pranešimas apie nustatomą laiko tarpą.

- Paspauskite mygtuką “OK” ir patvirtinkite nuorodą.
- Uždarykite dureles.

Pasiekus apskaičiuotą laiką, pasirinkta programa paleidžiama automatiškai.

“EcoStart” nustatymas

Funkcija “EcoStart” leis pasinaudoti kintančiais elektros energijos tarifais. Prieš tai turėsite vieną kartą nustatyti daug, tris elektros energijos tarifų laiko zonas (žr. skyriaus “Nustatymai“ poskyrį “EcoStart”).

Nustatykite vėliausią pasirinktos programos pabaigos laiką.

Indaplovė automatiškai paleidžiama nustatytu laiku, pritaikomas naudingiausias elektros energijos tarifas.

- Jutikliniais mygtukais \vee/\wedge nustatykite valandas.
- Paliekite minučių klaviatūrą.
- Jutikliniais mygtukais \vee/\wedge pasirinkite minutes, paspauskite “OK” ir patvirtinkite.

Kelias minutes bus rodomas išsaugotas pasirinktos programos pradžios laikas.

- Uždarykite dureles.

Rodomas pranešimas “Warten auf EcoStart”.

Pasiekus apskaičiuotą laiką, pasirinkta programa paleidžiama automatiškai.

“SmartStart” nustatymas

Pasirinkę šią funkciją “SmartStart”, galėsite nustatyti savo indaplovės automatinį paleidimą, kai energijos tarifai bus naudingiausi.

Kad galėtumėte naudoti šią funkciją, jums reikės papildomų techninių priedų.

Jeigu meniu “Einstellungen” aktyvinote funkciją “SmartStart”, meniu “Timer” \oplus bus rodoma ne funkcija “EcoStart”, bet “SmartStart” (žr. skyriaus “Nustatymai” poskyrį “Miele@home”).

Jeigu Jūsų energijos tiekėjas siūlo šią paslaugą, jūsų prietaisui bus išsiųstas signalas, kai elektros energijos tarifai bus naudingiausi.

Gavusi šį signalą, indaplovė įsijungia automatiškai.

Galite nustatyti laiką, kada vėliausiai turėtų pasibaigti programa. Indaplovė apskaičiuoja vėliausią galimą pasirinktos programos paleidimo laiką ir iki jo pradžios laukia energijos tiekėjo perduodamo signalo.

Parinktys

Nustatykite vėliausią pasirinktos programos pabaigos laiką.

- Jutikliniais mygtukais \vee/\wedge nustatykite valandas.
- Paliekite minučių klaviatūrą.
- Jutikliniais mygtukais \vee/\wedge pasirinkite minutes, paspauskite “OK” ir patvirtinkite.

Rodomas pranešimas “Warten auf SmartStart”.


- Uždarykite dureles.

Pasirinkta programa paleidžiama automatiškai, energijos tiekėjui perdavus signalą arba pasiekus apskaičiuotą vėliausią galimą paleidimo laiką.

Laikmačio keitimas ir ištrynimasis


Galite pakeisti arba ištrinti nustatytą laikmačio laiką ir paleisti programą iš karto.

Laikmačio keitimas

- Atidarykite dureles.
- Ekrane palieskite parinktį  “Laikmatis”.

Šiais jutikliniais mygtukais \vee/\wedge galite keisti laiką.

Laikmačio ištrynimasis

- Pasirinkite  ir patvirtinkite mygtuku “OK”.



Laikmatis vėl rodo esamą paros laiką. Ekranas persijungia į pasirinktos programos “papildomų funkcijų” meniu rodyimą. Uždarius dureles, po minutės paleidžiama programa.

Laikmatis bus sustabdytas, jeigu išjungsite indaplovę arba paspausite jutiklinį mygtuką \leftarrow ir patvirtinsite užklausą su “Ja”.


“Miele” programėlėje taip pat galite pakeisti arba ištrinti nustatytą laikmačio laiką.

Nuotolinio įjungimo aktyvinimas


“Miele” programėlėje galėsite savo indaplovę įjungti nuotoliniu būdu. Tam pirmiausia savo mobiliajame telefone turite įsidiesti programėlę, prijungti indaplovę prie namų WLAN tinklo (žr. skyriaus “Nustatymai” poskyrį “Miele@home”) ir įjungti parinktį “Fernsteuerung” (žr. skyriaus “Nustatymai” poskyrį “Nuotolinis valdymas”).

- Atidarykite dureles.
- Įjunkite indaplovę  jutikliniu mygtuku.
- Palieskite jutiklinį mygtuką .

Užsidega  jutiklinis mygtukas.

- Jutikliniu mygtuku  išjunkite indaplovę.
- Uždarykite dureles.

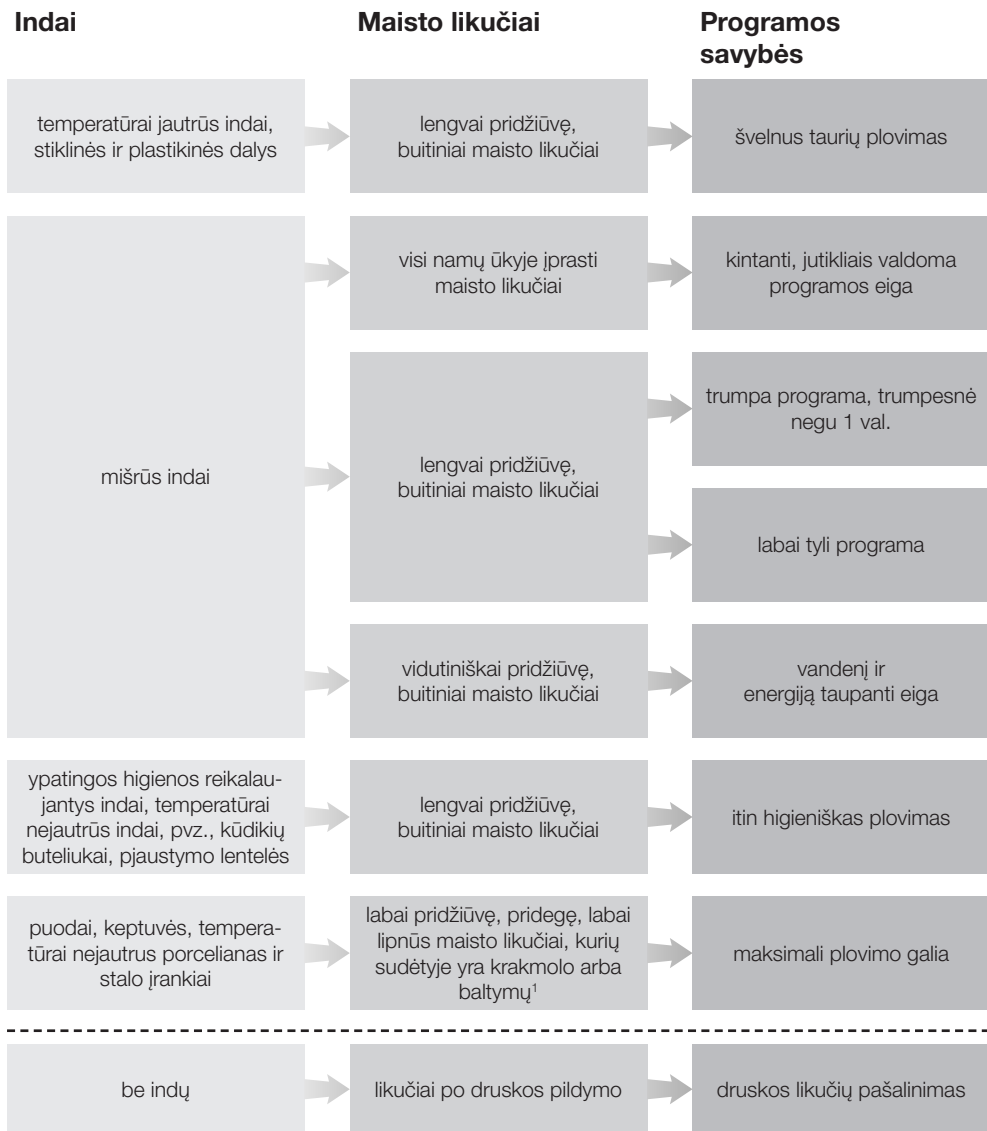
Dabar “Miele” programėlėje savo indaplovę galėsite įjungti nuotoliniu būdu.

“Nuotolinio įjungimo” parinktis veiks tol, kol ją vėl išjungsite jutikliniu mygtuku . Parinktis taip pat išliks aktyvi, jeigu indaplovę kartais įjungsite ir vėl išjungsite.

Net kai “nuotolinio įjungimo” funkcija yra išjungta, “Miele” programėlėje galėsite peržiūrėti savo indaplovės veikimo būseną ir rinktis nustatymus.





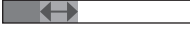
















Jeigu plovimo programą paleisite uždarydami indaplovės dureles, kol bus vykdoma programa, automatiškai bus aktyvinta ir “Nuotolinio įjungimo” funkcija.

Programų pasirinkimo gairės



¹ Maisto likučiai, kurių sudėtyje yra krakmolo, pvz., bulvių, makaronų arba ryžių. Maisto likučiai, kurių sudėtyje yra baltymų, pvz., keptos mėsos, žuvies.

Programų pasirinkimo gairės

Programa ²	Sąnaudų prognozė ³
➔ "Fein" 45 °C	Energijos sąnaudos  Vandens sąnaudos  Programos trukmė 
➔ "Auto" 45–65 °C	Energijos sąnaudos  Vandens sąnaudos  Programos trukmė 
➔ "QuickPowerWash" 65 °C	Energijos sąnaudos  Vandens sąnaudos  Programos trukmė 
➔ "ExtraLeise" 55 °C	Energijos sąnaudos  Vandens sąnaudos  Programos trukmė 
➔ "ECO"	Energijos sąnaudos  Vandens sąnaudos  Programos trukmė 
➔ "Hygiene" 70 °C	Energijos sąnaudos  Vandens sąnaudos  Programos trukmė 
➔ "Intensiv" 75 °C	Energijos sąnaudos  Vandens sąnaudos  Programos trukmė 
➔ "QuickPowerWash" 65 °C ☺ + "Express" ⌚	Programos trukmė – 13 min., be kaitinimo, tik druskos išplovimui.

² Programas galima derinti su papildomomis funkcijomis: "Express", "IntenseZone", "Ypač švaru" arba "Ypač sausa" (žr. skyrių "Papildomos funkcijos").
Papildomai galima rinktis funkciją "2. Tarpinis skalavimas" (žr. skyrių "Nustatymai").

³ Numatomos vertės gali kisti, atsižvelgiant į pasirinktus nustatymus, programų parinktis arba naudojimo sąlygas.

Programų apžvalga

Programa	Programos eiga				
	Pirminis plovimas	Plovimas °C	Tarpinis skalavimas	Skalavimas su skalavimo skysčiu °C	Džiovinimas / "AutoOpen"
ECO ¹	-	43	✓	42	"✓ / ✓"
"Auto 45–65 °C"	Kintanti programos eiga, jutiklinis priderinimas prie naudojamų indų ir maisto likučių kiekio				
	pagal poreikį	45–65	✓	55–70	"✓ / ✓"
"Fein 45 °C"	✓	45	✓	55–70	"✓ / ✓"
"ExtraLeise 55 °C"	-	55	✓	55–70	"✓ / ✓"
"QuickPowerWash 65 °C"	-	65	✓	60	"✓ / ✓"
"Hygiene 70 °C"	-	70	✓	75	"✓ / ✓"
"Intensiv 75 °C"	✓	75	✓	55–70	"✓ / ✓"
"PowerWash 60 °C"	✓	60	✓	55–70	"✓ / ✓"
"SolarSpar"	✓✓	✓	✓	✓	"✓ / ✓"
Be viršutinio krepšio 65 °C	✓	65	✓	55–70	"✓ / ✓"
Makaronai / paelija	✓	75	✓	55–70	"✓ / ✓"
Alaus bokalams	-	45	✓	56	"- / -"
Prietaiso priežiūra	-	75	✓✓	70	"✓ / ✓"

¹ Dėl suderinto energijos ir vandens suvartojimo ši programa ypač veiksmingai plauna vidutiniškai nešvarius indus.

Programų apžvalga

Sąnaudos ²				
elektros energija		Vanduo	Trukmė	
Šaltas vanduo 15 °C kW/val.	Šiltas vanduo 60 °C kW/val.	Litrai	Šaltas vanduo 15 °C val.: min.	Šiltas vanduo 60 °C val.: min.
0,54	0,29	8,4	3:50	3:40
0,65–1,00 ^{3,4}	0,55–0,65 ^{3,4}	6,0–13,0 ^{3,4}	2:02–3:06	1:59–2:49
0,85	0,40	13,5	2:42	2:23
0,90	0,70	9,5	4:04	3:50
1,10	0,75	10,5	0:58	0:58
1,55	1,15	10,0	2:26	2:14
1,25	0,85	13,5	3:09	2:44
1,00	0,60	13,0	2:32	2:20
-	0,07	27,0	-	2:48
1,05	0,60	13,5	2:30	2:23
1,20	0,80	13,5	2:49	2:43
0,75	0,40	9,5	1:13	0:59
1,75	1,10	18,5	2:12	1:57

² Nurodytos programos “ECO” vertės buvo nustatytos remiantis standartizuotomis testavimo sąlygomis. Kitų programų nurodytos vertės buvo nustatytos remiantis panašiomis patikros sąlygomis.

Prietaisą naudojant praktikoje, dėl pasirinktų nustatymų, programų parinkčių ar naudojimo sąlygų gali pasitaikyti skirtingos vartojamosios vertės.

³ Minimali vertė: dalinis pakrovimas lengvai išteptais indais

⁴ Maksimali vertė: pilnas pakrovimas labai išteptais indais

Programų apžvalga

kitos programos

“SolarSpar”

Programa be vandens šildymo, jeigu indaplovė prijungta prie karšto vandens įvado, kurio temperatūra maž. 45 °C (žr. skyriaus “Įrengimas” poskyrį “Vandens įvadas”). Programa skirta plauti įvairius indus su lengvai pridžiūvusiais maisto likučiais.

“PowerWash 60 °C”

Programa skirta plauti įvairius reikmenis su įprastais maisto likučiais.

“Ohne Oberkorb 65 °C”

Programa skirta ypač masyvių ir temperatūrai atsparių indų plovimui (pvz., labai didelių puodų). Kad galėtumėte į apatinį krepšį sutalpinti masyvius indus, naudodami šią plovimo programą, išimkite viršutinį krepšį.

“Pasta/Paella”

Programa su ilga mirkymo faze, skirta mišriems indams: puodams, keptuvėms ir temperatūrai nejautriam porcelianui. Ši programa ypač tinka šalinti maisto likučius, kurio sudėtyje yra krakmolo, pvz., makaronų, ryžių arba bulvių.

“Biergläser”

Programa be skalavimo skysčio dozavimo ir džiovinimo, skirta plauti alaus bokalus, kai norite stabilios putos.


“Gerätepflege”

Indaplovės plovimo kamera išsiplauna automatiškai. Jeigu vis dėlto prisikaupė maisto likučių arba nuosėdų, naudokite programą “Gerätepflege” ir išplaukite indaplovę. Indaplovė turi būti tuščia. Programa skirta valyti plovimo kamerą, naudojant priežiūros produktus (ploviklius, priežiūros priemones) (žr. skyriaus “Papildomi priedai” poskyrį “Prietaiso priežiūra”). Atkreipkite dėmesį į nurodymus ant ploviklio pakuotės. Jeigu naudojate priežiūros priemones, draudžiama dozuoti ploviklį. Todėl šioje programoje išjungtas automatinis ploviklio dozavimas (jeigu yra).

Papildomų funkcijų pasirinkimas

Galite pasinaudoti papildomomis funkcijomis ir priderinti programas.

Prieš paleisdami programą, iš “papildomų funkcijų” meniu pasirinkite papildomas funkcijas arba jų atsisakykite.

- Atidarykite dureles.
- Įjunkite indaplovę  jutikliniu mygtuku.
- Dabar galite pasirinkti kitą programą.

Ekrane rodomos visos galimos papildomos funkcijos.

Ne visas papildomas funkcijas galima pasirinkti prie programos arba derinti tarpusavyje. Neaktyvios papildomos funkcijos bus rodomos tamsiame fone.

- Pasirinkite norimas papildomas funkcijas.

Pasirinktos funkcijos pažymimos oranžine spalva.

- Jeigu norite papildomos funkcijos atsisakyti, dar kartą palieskite atitinkamą papildomos funkcijos jutiklinį mygtuką.
- Jeigu jau pasirinkote visus nustatymus, uždarydami dureles, paleiskite programą.

Pasirinktos programos papildomos funkcijos galios tol, kol pakeisite nustatymą (išskyrus programoje “ECO”).

Papildomos funkcijos

“IntenseZone”

Papildoma funkcija “*IntenseZone*” padidina plovimo intensyvumą apatiniame krepšyje.

Dėl pailgintos plovimo trukmės ir temperatūros apatiniame krepšyje padidėja ir energijos sąnaudos.

“Express”

Papildoma funkcija “*Express*” sutrumpina programos eigą.

Siekiant optimalaus plovimo rezultato, padidinama temperatūra, o kartu ir energijos sąnaudos.

Programos eigos sutrumpinimas priklauso nuo pasirinktos programos.

Papildomos funkcijos “*Express*” pasirinkimas yra pirmenybinis, palyginti su kitomis pažymėtomis parinktimis.

Naudojama kartu su programa “*QuickPowerWash*”, “*Express*” papildoma funkcija skirta tik išplauti druskos rezervuaro pildymo metu išsiliejusį druskos tirpalą.

Ypač švaru

Šią funkciją galite naudoti norėdami pagerinti programos valomąsias savybes.

Aktyvinus šią funkciją, pailgės programos eiga, padidės plovimo temperatūra. Gali padidėti vandens ir energijos sąnaudos.

Ypač sausa

Šią funkciją galite naudoti norėdami pagerinti programos džiovinimo efektyvumą.

Aktyvinus šią funkciją, pailgės programos eiga, bus padidinta skalavimo skysčio temperatūra. Gali padidėti energijos sąnaudos.

Reguliariai (maždaug kas 4–6 mėnesiai) tikrinkite savo indaplovės būklę. Tai padės ateityje išvengti trikčių.



Pažeidimai dėl netinkamų plovimo priemonių.

Visi paviršiai gali lengvai susibraižyti. Visi paviršiai gali nusidažyti arba pasikeisti, jei juos plausite netinkamomis plovimo priemonėmis.

Naudokite tik tam tikriems paviršiams skirtas plovimo priemones.

Plovimo kameros valymas

Plovimo kamera iš esmės išsivalo pati, jeigu naudojamas tinkamas ploviklio kiekis.

Jeigu dažnai naudojate žemos temperatūros plovimo programas (< 50 °C), kyla pavojus, kad plovimo kameroje pradės daugintis mikrobai ir atsiras nemalonas kvapas. Kad plovimo kamera būtų išplauta ir išvengtumėte blogo kvapo, kartą per mėnesį paleiskite programą „Intensiv 75 °C“.

Jeigu, nepaisant to, susikaupė, pvz., riebalų arba kalkių nuosėdų, naudokite plovimo programą „Gerätepflege“ (žr. skyriaus „Programų apžvalga“, poskyrį „☐ kitos programos“) su prietaiso plovimu (žr. skyriaus „Papildomi priedai“ poskyrį „Prietaiso priežiūra“). Vadovaukitės nurodymais, pateiktais ant ploviklio pakuotės.

„Miele“ plovimo ir priežiūros priemonių galima įsigyti „Miele“ garantinio aptarnavimo skyriuje arba „Miele“ interneto parduotuvėje.

- Reguliariai valykite plovimo kameros filtrus.

Plovimas ir priežiūra

Higieninis ciklas

Jeigu dažnai naudojate žemos temperatūros plovimo programas, plovimo kameroje gali pradėti daugintis mikrobai, atsirasti nemalonūs kvapas. Jeigu plovimui ilgiau buvo naudojamos žemos temperatūros plovimo programos, rekomenduojama reguliariai paleisti aukštesnės temperatūros plovimo programą. Taip išvengsite nuosėdų ir blogo kvapo susidarymo.

Informacinius pranešimus apie higieną galite įjungti arba išjungti (žr. skyriaus "Nustatymai" poskyrį "Higieninis ciklas").

Jeigu išjungėte pranešimą, kartą per mėnesį paleiskite programą "Intensiv 75 °C", kad būtų išplauta plovimo kamera ir išvengtumėte blogo kvapo.

Durelių sandariklio ir durelių valymas

Purškiamas vanduo nepasiekia ir neišvalo indaplovės durelių sandariklių ir šoninių sienelių. Todėl ten gali pradėti formotis pelėsis.

- Durelių sandariklius reguliariai nuvalykite drėgna šluoste, kad pašalintumėte maisto likučius.
- Nuo indaplovės durelių šoninių sienelių nuvalykite prikibusius maisto ir gerimų likučius.

Valdymo skydelio valymas


- Valdymo skydelį valykite **tik** sudrėkinta šluoste.

Šviesolaidžio valymas

Optinės veikimo kontrolės šviesolaidis yra dengiamajame skydelyje po stalviršiu.

- Valykite šviesolaidį tik sudrėkinta šluoste.

Prietaiso priekinės dalies valymas

 Nešvarumų keliama pažeidimai. Jei nešvarumai paliekami ilgiau, jų gali nepavykti pašalinti, o paviršius gali deformuotis arba pakeisti spalvą. Geriausia nešvarumus pašalinti iš karto.

- Priekinę prietaiso dalį plaukite švaria kempine, šiltu vandeniu, naudokite šiek tiek indų ploviklio. Tada nusausinkite minkšta šluoste. Taip pat galite naudoti švarią, drėgną mikropluošto šluostę, nenaudokite valiklių.

Kad nepažeistumėte paviršių, valydamis nenaudokite:

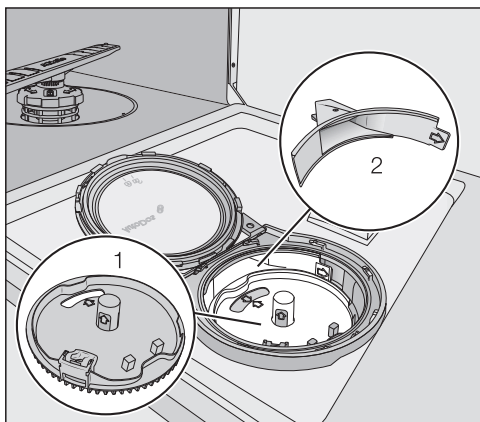
- valymo priemonių, kurių sudėtyje yra sodos, amoniako, rūgščių arba chloridų;
- kalkių šalinimo priemonių;
- šveitimo priemonių (pvz., šveičiamųjų miltelių, pienelio, valomojo akmens);
- valymo priemonių, kurių sudėtyje yra tirpiklių;
- nerūdijančiojo plieno valiklių;
- indaplovėms skirtų ploviklių;
- orkaičių valiklių;
- stiklo valymo priemonių;
- kietų šepetėlių ir šveitimo kempinių (pvz., puodams skirtų kempinių) arba panaudotų kempinių, kuriose gali būti šveitimo priemonių likučių;
- purvo trintukų;
- aštrių metalinių grandiklių;
- plieninio šveitiklio;
- garinių valymo prietaisų.

Plovimas ir priežiūra

“AutoDos” plovimas


Jeigu rodomas pranešimas “AutoDos reinigen”, patikrinkite, ar dozavimo kanalas švarus (ar nėra pridžiūvusių miltelių likučių), prirėikus išvalykite. Taip apsaugosite nuo “AutoDos” veikimo sutrikimų.

Kad “AutoDos” veiktų optimaliai, kiekvieną kartą keisdami “PowerDisk”, patikrinkite ir prirėikus išplaukite “AutoDos”.

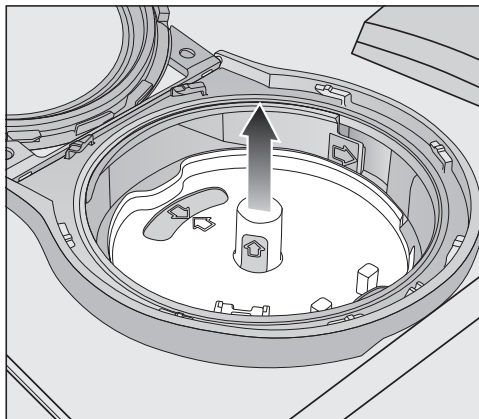


1 “PowerDisk” laikiklis

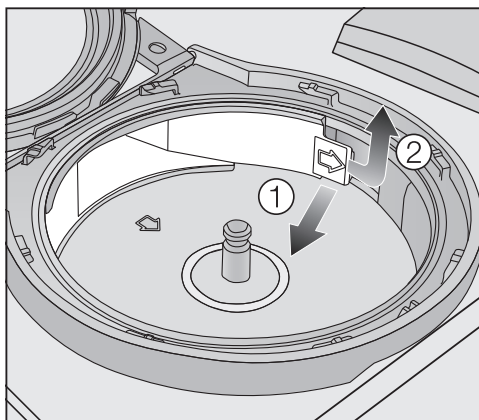
2 dozavimo kanalas, kuriuo ploviklis iš “PowerDisk” dozuojamas į plovimo kamerą

■ Atsukite ir atidarykite “AutoDos” dangtelį .

■ Prirėikus išimkite “PowerDisk”.



■ “PowerDisk” laikiklį suimkite už geltonų suėmimo plokštelių ir iškelkite. Ne-traukite už šoninių ąselių.

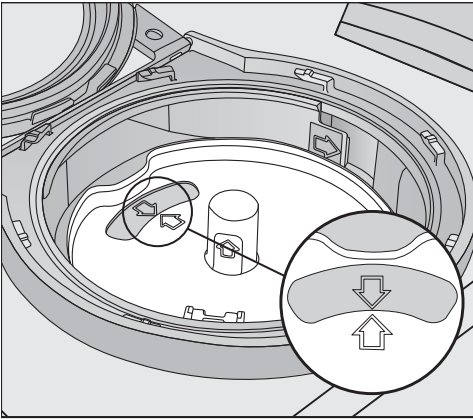


■ Atlaisvinkite dozavimo kanalo liežuvelį (rodyklė) ① ir išimkite ②.

- Dozavimo kanalą išplaukite šiltu vandeniu, galite naudoti minkštą šepetėlį.

Plaudami skyrelį prižiūrėkite, kad į "AutoDos" vidų nepatektų vandens.


- Dozavimo kanalą kruopščiai išsausinkite, kad plovimo milteliai nesutirštėtų.
- Atgal įdėkite dozavimo kanalą ir užfiksuokite liežuvelį.



- Įdėkite "PowerDisk" laikiklį, kad abi rodyklytės "PowerDisk" laikiklyje ir kontroliniame langelyje būtų nukreiptos viena į kitą. Laikiklis turi tolygiai priglusti.

"AutoDos" dangtelis turi sandariai užsidaryti, kad plovimo milteliai nesušlaptų.

Patikrinkite, ar visi sandarikliai švarūs.

- Įdėkite "PowerDisk".
- Uždarykite ir užsukite "AutoDos" dangtelį, kad dangtelio rankenėlė būtų tiesiai po simboliu  (žr. skyriaus "Ploviklis" poskyrį "PowerDisk" įdėjimas").

Reguliariai patikrinkite, ar neužsikimšusi apatinė purškimo strėlytė, kad būtų užtikrintas tinkamas "AutoDos" ploviklio išpurškimas (žr. skyriaus "Valymas ir priežiūra" poskyrį "Purškimo strėlyčių valymas").

Plovimas ir priežiūra

Purškimo svirčių plovimas

Maisto likučiai gali kauptis purškimo svirčių purkštukuose ir guoliuose. Todėl reguliariai patikrinkite purškimo svirtis (maždaug kas 2–4 mėnesius).

Niekada neplaukite be purškimo svirčių.

⚠ Nešvarumų sukelti cirkuliacinės sistemos pažeidimai.

Nenaudojant filtrų, į cirkuliacinę sistemą patekę stambūs nešvarumai gali ją užkimšti.

Niekada neplaukite be apatinės purškimo svirties ir be filtrų.

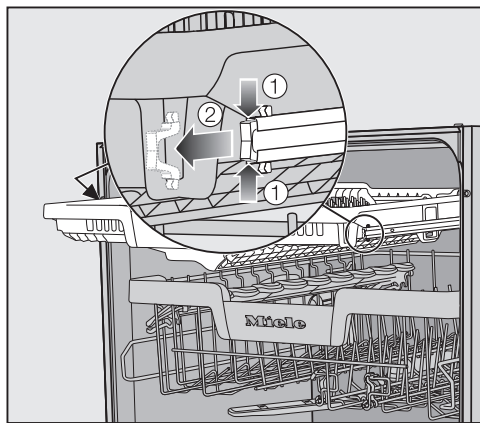
Valydami filtrus ir purškimo svirtis prižiūrėkite, kad į cirkuliacinę sistemą nepatektų stambių nešvarumų.

■ Išjunkite indaplovę.

Išimkite stalo įrankių stalčių (jeigu yra)

Pirmiausia išimkite stalo įrankių stalčių (jeigu yra), tik tada galėsite išimti viršutinę purškimo svirtį.

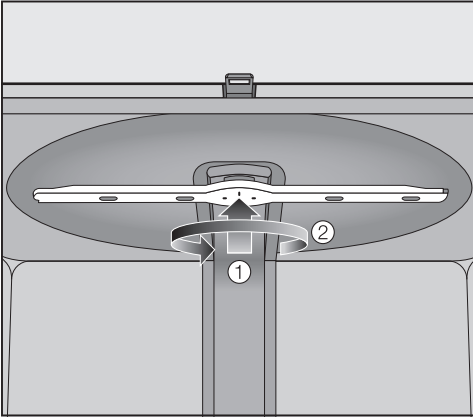
■ Ištraukite įrankių stalčių.



■ Vienu metu paspauskite apsauginius bėgelių spastukus abiejose įrankių stalčiaus ① pusėse ir spastukus ② išimkite.

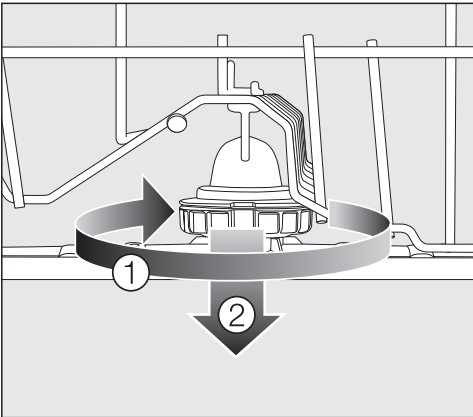
■ Ištraukite įrankių stalčių.

Išimkite viršutinę purškimo svirtį



- Viršutinę purškimo svirtį paspauskite į viršų ①, kad užsifiksuotų vidiniai krumpliai, ir, sukdami prieš laikrodžio rodyklę ②, išimkite.

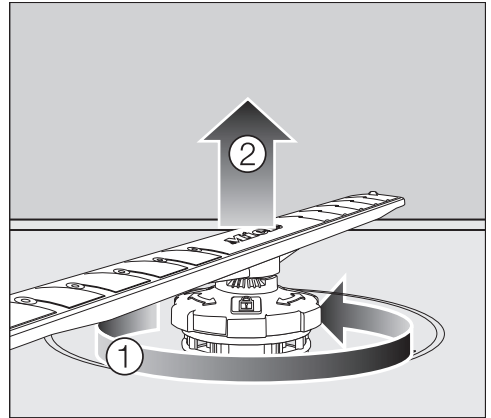
Vidurinės purškimo svirties išėmimas



- Vidurinės purškimo svirties srieginę jungtį sukite laikrodžio rodyklės kryptimi ① ir išimkite svirtį ②.

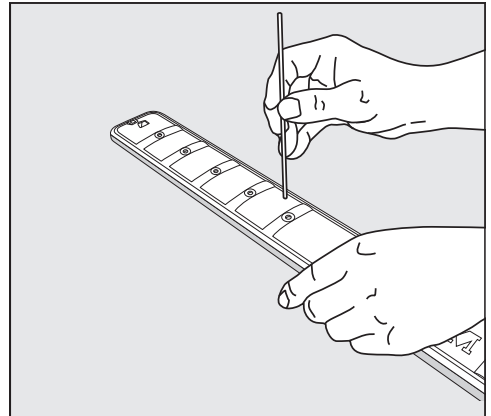
Apatinės purškimo svirties išėmimas

- Išimkite apatinį krepšį.



- Apatinės purškimo svirties srieginę jungtį sukite prieš laikrodžio rodyklę ① ir išimkite svirtį ②.

Purškimo svirčių plovimas



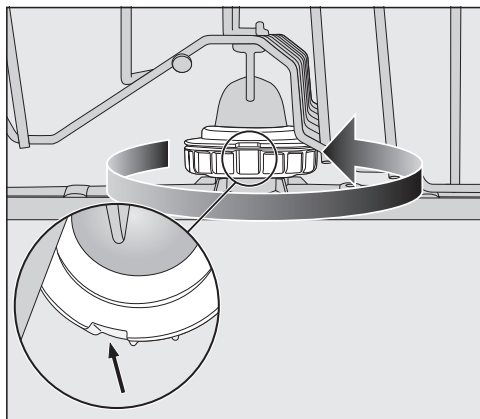
- Smailiu daiktu įspauskite į purškimo svirtį purkštukuose esančius maisto likučius.
- Išplaukite purškimo svirtis po tekančiu vandeniu.

Plovimas ir priežiūra

Viršutinės purškimo svirties įdėjimas

- Įdėkite viršutinę purškimo svirtį ir pritvirtinkite.

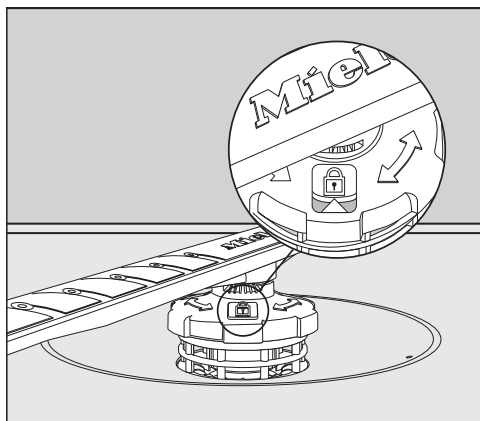
Vidurinės purškimo svirties įdėjimas



- Vidurinę purškimo svirtį įdėkite ir srieginę jungtį sukite prieš laikrodžio rodyklę, kol užsifiksuos. Atkreipkite dėmesį, kad fikساتorių išpjovos turi sutapti viena ant kitos.

Apatinės purškimo svirties įdėjimas

- Įdėkite apatinę purškimo svirtį. Filtrų junginys turi tolygiai priglusti prie plovimo kameros dugno.



- Apatinės purškimo svirties srieginę jungtį sukite laikrodžio rodyklės kryptimi, kol rodyklė kontroliniame lange lyje bus nukreipta į spynelės simbolį.

- Patikrinkite, ar purškimo svirtys gali lengvai sukis.

⚠ Nešvarumų sukelti cirkuliacinės sistemos pažeidimai.

Apatinė purškimo svirtimi tvirtinamas filtrų junginys. Jeigu nenaudosite filtrų, į cirkuliacinę sistemą patekę stambūs nešvarumai gali ją užkimšti. Niekada neplaukite be apatinės purškimo svirties ir be filtrų.

Stalo įrankių stalčiaus įdėjimas (jeigu yra)

- Stalo įrankių stalčių iš priekio įstatykite į bėgelius.
- Abiejose stalo įrankių stalčiaus pusėse į bėgelius įstatykite apsauginius spaustukus.

Plovimo kameros filtrų tikrinimas

Ant plovimo kameros dugno esantis filtrų junginys plovimo metu sulauko stambesnius nešvarumus. Taip nešvarumai negali patekti į cirkuliacinę sistemą, iš kurios per purškimo strėles jie vėl patektų į plovimo kamerą.

⚠ Nešvarumų sukelti cirkuliacinės sistemos pažeidimai.

Nenaudojant filtro, į cirkuliacinę sistemą gali patekti stambių nešvarumų, kurie gali ją užkimšti.

Niekada neplaukite be apatinės purškimo strėlės ir be filtrų.

Valydami filtrus ir purškimo strėlytes prižiūrėkite, kad į cirkuliacinę sistemą nepatektų stambių nešvarumų.

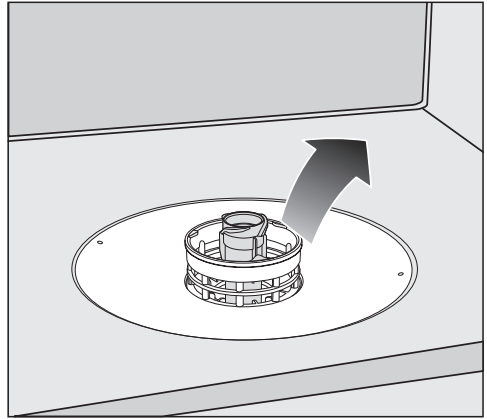
Nevalant, nešvarumai gali užkimšti filtrus. Šis laiko tarpas priklauso nuo prietaiso naudojimo intensyvumo.

Ekране kas 50 plovimo ciklų bus rodomas pranešimas "Siebe entnehmen und gegebenenfalls reinigen".

- Patikrinkite filtrų junginį.
- Jeigu reikia, išvalykite.
- Patvirtinkite pranešimą mygtuku "OK".

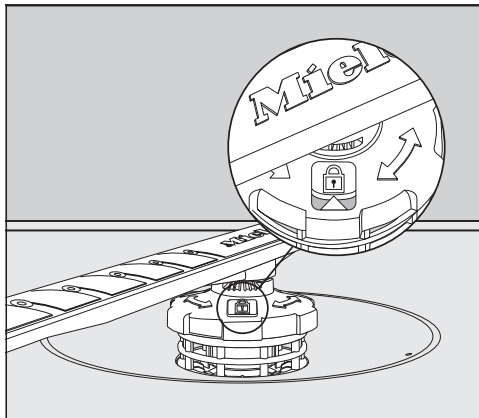
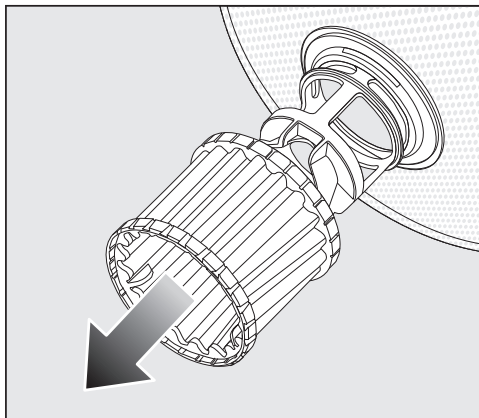
Filtrų valymas


- Išjunkite indaplovę.
- Išimkite apatinę purškimo strėlytę (žr. skyriaus "Valymas ir priežiūra" poskyrį "Purškimo strėlyčių valymas").
- Prieš išimdami filtrų junginį, išvalykite stambesnius nešvarumus, kad šie nepatektų į cirkuliacinę sistemą.




- Išimkite filtrų junginį.

Plovimas ir priežiūra



- Kad galėtumėte išvalyti filtrų vidinę pusę, suėmę už plastikinio žiedelio žemyn ištraukite iš filtrų junginio mikrofiltrą.
 - Visas dalis išplaukite po tekančiu vandeniu. Galite naudoti šepetėlį.
 - Į filtrų junginį atgal įdėkite mikrofiltrą.
 - Sietelių junginį dėkite taip, kad jis tolygiai priglustų prie plovimo pagrindo dugno.
 - Ant filtrų junginio srieginę jungtimi vėl pritvirtinkite apatinę purškimo strėlę.
- Srieginę jungtį sukite laikrodžio rodyklės kryptimi, kol kontroliniame lange lyje rodyklė bus nukreipta į spynelės simbolį .

 Nešvarumų sukelti cirkuliacinės sistemos pažeidimai.

Filtrų junginys tvirtinamas apatine purškimo strėlyte. Jeigu nenaudosite filtrų, į cirkuliacinę sistemą patekę stambūs nešvarumai gali ją užkimšti. Niekada neplaukite be apatinės purškimo strėlės ir be filtrų.

Vandens įvado sietelio valymas

Vandens įleidimo vožtuvo apsaugai srieginėje jungtyje įdėtas sietelis. Jei sietelis užsiteršęs, į plovimo kamerą patenka per mažai vandens.

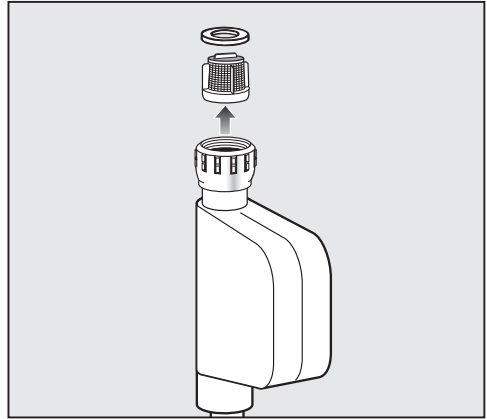


Įtampos sukeltas elektros smūgio pavojus.

Vandens įvado jungties plastikiniame korpuse yra elektrinis vožtuvas.

Korpuso nenardinkite į skysčius.

- Atjunkite indaplovę nuo maitinimo tinklo.
Išjunkite indaplovę ir ištraukite iš tinklo kištuką.
- Užsukite vandens čiaupą.
- Išsukite vandens įleidimo vožtuvą.



- Iš srieginės jungties išimkite sandarinimo žiedą.
- Plokščiomis arba smailiosiomis replėmis suimkite už plastikinio sietelio iškyšos ir išimkite sietelį.
- Sietelį išplaukite po tekančiu vandeniu.
- Sudėkite viską atgal atvirkštine tvarka.

Prie vandens čiaupo tvirtai prisukite srieginę jungtį. Iš lėto atsukite vandens čiaupą. Jeigu prasiveržia vanduo, dar paveržkite srieginę jungtį.

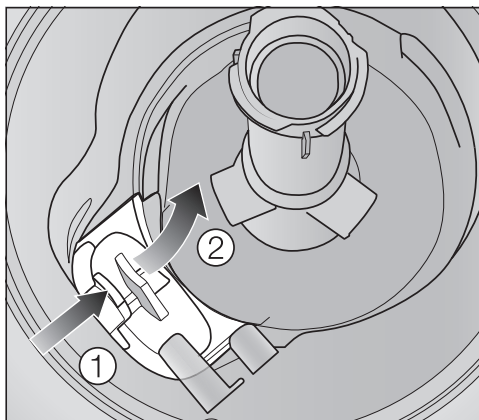
Išvalytą sietelį **būtina** įdėti atgal.

Plovimas ir priežiūra

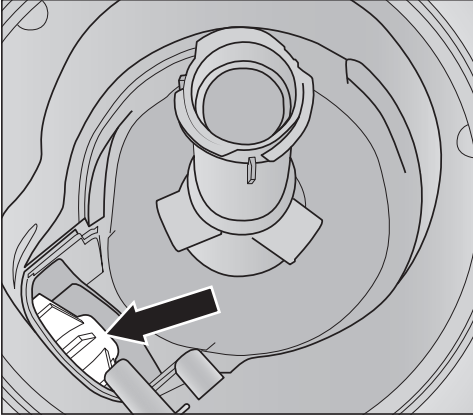
Vandens išleidimo siurblio valymas

Jeigu programos pabaigoje plovimo kameroje yra vandens, vanduo nebuvo išleistas. Gali būti, kad vandens siurblys užblokavo įstrigęs svetimkūnis. Jeigu taip, išimkite svetimkūnį.

- Atjunkite indaplovę nuo maitinimo tinklo.
Išjunkite indaplovę ir ištraukite iš tinklo kištuką.
- Išimkite iš plovimo kameros filtrų junginį (žr. skyriaus “Valymas ir priežiūra” poskyrį “Filtrų valymas”).
- Mažu indeliu išsemkite iš plovimo kameros vandenį.



- Paspauskite į vidų siurblio dangtelio užraktą ①.
- Verskite dangtelį į vidų, kol galėsite išimti ②.
- Nuplaukite po tekančiu vandeniu ir pašalinkite visus svetimkūnius.



Po dangteliu yra vandens išleidimo siurblys (rodyklė).

! Pavojus susižeisti į stiklo šukes! Išleidimo siurblyje įstrigusias stiklo šukes labai sunku pastebėti. Todėl valydami vandens išleidimo siurbį būkite labai atsargūs.

- Iš vandens išleidimo siurblio atsargiai išimkite visus įstrigusius svetimkūnius. Patikrinkite ranka pasukdami siurblio rotacinį ratuką. Rotacinis ratukas sukasi tik atgal.
- Vėl iš viršaus vertikaliai uždėkite dangtelį.


Būtinai užfiksuokite užraktą.

! Dėl netinkamo valymo atsiradę pažeidimai. Valymo metu nesunku pažeisti konstrukcinius elementus. Todėl valydami vandens išleidimo siurbį būkite labai atsargūs.





Ką daryti, jeigu ...

Daugumą prietaiso veikimo sutrikimų, galinčių atsirasti kasdienio naudojimo metu, galima pašalinti savarankiškai. Tai padės sutaupyti laiko ir pinigų, nes nereikės kreiptis į garantinio aptarnavimo skyrių.



Toliau pateiktos lentelės padės rasti prietaiso veikimo sutrikimo priežastį ir saugiai ją pašalinti.

Rodomas tik tos klaidos, kurias galite pašalinti patys. Visi kiti prietaiso veikimo sutrikimai išsamiai aprašyti skyriuje  "Fehler FXX".

Techniniai veikimo sutrikimai

Problema	Priežastis ir šalinimas
Indaplovė neįsijungia.	Negerai uždarytos durelės. ■ Paspauskite dureles, kad durelių užraktas užsikintų.
	Prietaisas neįjungtas į maitinimo tinklą. ■ Įstatykite į tinklą kištuką.
	Suveikė namų elektros instaliacijos saugiklis. ■ Įjunkite saugiklį (mažiausias saugiklio vertes rasite specifikacijų lentelėje). ■ Jeigu ir vėl išsijungė saugiklis, kreipkitės į "Miele" garantinio aptarnavimo skyrių.
	Indaplovė neįjungta. ■ Įjunkite indaplovę  jutikliniu mygtuku.
Jutiklinis mygtukas  nereaguoja arba sureaguoja tik spustelėjus keletą kartų.	Energijos valdymas: prieš paliečiant jutiklinį mygtuką  , durelės buvo atidarytos arba uždarytos. Taip indaplovė buvo įjungta. Po kelių sekundžių indaplovės elektronika paruošta naudoti. ■ Palaukite keletą sekundžių tada, kai uždarėte arba atidarėte dureles. ■ Tada palieskite jutiklinį mygtuką  .
Nutrūko plovimo programa.	Suveikė namų elektros instaliacijos saugiklis. ■ Įjunkite saugiklį (minimalias saugiklio vertes rasite specifikacijų lentelėje). ■ Jeigu ir vėl išsijungė saugiklis, kreipkitės į "Miele" garantinio aptarnavimo skyrių.
Paleidus programą, užgęsta optinės veikimo kontrolės lemputė.	Neteisingai įrengtas šviesolaidis. ■ Tinkamai įrenkite šviesolaidį (žr. montavimo schemą).

Klaidų pranešimai

Problema	Priežastis ir šalinimas
<p>Tankiai mirksi optinės veikimo kontrolės indikatorius. Pasigirsta įspėjamasis signalas. Ekrane rodoma viena iš toliau išvardintų klaidų:</p>	<p>Prieš pašalindami triktį:</p> <ul style="list-style-type: none"> ■ Išjunkite indaplovę.
<p> Fehler F: Es ist ein technischer Fehler aufgetreten. Gerät aus- und wieder einschalten. Weitere Details finden Sie in der Gebrauchsanweisung.</p>	<p>Gali būti, kad atsirado techninė triktis.</p> <ul style="list-style-type: none"> ■ Po keleto sekundžių vėl įjunkite indaplovę. ■ Pasirinkite norimą programą. ■ Uždarykite dureles. <p>Jeigu ir toliau rodomas klaidos pranešimas, yra techninis gedimas.</p> <ul style="list-style-type: none"> ■ Išjunkite indaplovę. ■ Užsukite vandens čiaupą. ■ Kreipkitės į "Miele" garantinio aptarnavimo skyrių.
<p> "Fehler Waterproof: Gerät ausschalten, Wasserhahn schließen, Kundendienst rufen."</p>	<p>Suveikė "Waterproof" sistema.</p> <ul style="list-style-type: none"> ■ Išjunkite indaplovę. ■ Užsukite vandens čiaupą. ■ Kreipkitės į "Miele" garantinio aptarnavimo skyrių.
<p> Fehler F78: Es ist ein technischer Fehler aufgetreten. Gerät ausschalten, Wasserhahn schließen, Kundendienst rufen.</p>	<p>Cirkuliacinio siurblio veikimo triktis.</p> <ul style="list-style-type: none"> ■ Išjunkite indaplovę. ■ Vėl įjunkite indaplovę. ■ Pasirinkite norimą programą. ■ Uždarykite dureles. <p>Jeigu ir toliau rodomas klaidos pranešimas, vadinasi, yra techninis gedimas.</p> <ul style="list-style-type: none"> ■ Išjunkite indaplovę. ■ Užsukite vandens čiaupą. ■ Kreipkitės į "Miele" garantinio aptarnavimo skyrių.

Ką daryti, jeigu ...

Durelių atidarymo mygtukas


Problema	Priežastis ir šalinimas
Tankiai mirksi optinės veikimo kontrolės indikatorius. Pasigirsta įspėjamasis signalas. Ekrane rodomas šis klaidos pranešimas:	Prieš pašalindami triktį: ■ Išjunkite indaplovę.
⚠ Fehler Türöffnung. Gerät aus-und wieder einschalten Weitere Details finden Sie in der Gebrauchsanweisung.	Durelės automatiškai neatsidaro. Gali būti, kad yra techninė triktis. ■ Atidarykite dureles rankomis (žr. skyriaus “Pirmasis paleidimas” poskyrį “Durelių atidarymas”) ir vėl įjunkite indaplovę. ■ Jeigu klaidos pranešimas toliau rodomas, kreipkitės į “Miele” garantinio aptarnavimo skyrių.
	Durelės automatiškai neužsirakina. Gali būti, kad dureles blokuoja koks nors daiktas. ■ Prireikus pašalinkite kliūtį ir vėl įjunkite indaplovę. ■ Jeigu klaidos pranešimas toliau rodomas, kreipkitės į “Miele” garantinio aptarnavimo skyrių.

Triktis vandens įvade

Problema	Priežastis ir šalinimas
<p>Tankiai mirksi optinės veikimo kontrolės indikatorius. Pasigirsta įspėjamasis signalas. Ekrane rodomas vienas iš toliau nurodytų pranešimų:</p>	
<p>🔑 “Bitte öffnen Sie den Wasserhahn”</p>	<p>Užsuktas vandens čiaupas. ■ Iki galo atsukite vandens čiaupą.</p>
<p>🔑 “Es läuft nicht genügend Wasser ein. Wasserhahn vollständig öffnen. Gegebenenfalls Gebrauchsanweisung lesen”</p>	<p>Prieš pašalindami triktį: ■ Išjunkite indaplovę.</p> <p>Klaida vandens įvade. ■ Iki galo atsukite vandens čiaupą ir dar kartą paleiskite programą. ■ Išvalykite vandens įvado sietelį (žr. skyriaus “Valymas ir priežiūra” poskyrį “Vandens įvado sietelio valymas”). ■ Vandens jungties slėgis yra žemesnis negu 50 kPa. Pasikonsultuokite su montuotoju. ■ Gali būti, kad vandens nuotako jungtis yra per giliai, tokiais atvejais būtina vėdinti vandens nuotaką (žr. skyriaus “Įrengimas” poskyrį “Vandens nuotakas”).</p>
<p>⚠ Fehler F18: Es ist ein technischer Fehler aufgetreten. Gerät ausschalten, Wasserhahn schließen, Kundendienst rufen.</p>	<p>Yra techninė triktis. ■ Išjunkite indaplovę. ■ Užsukite vandens čiaupą. ■ Kreipkitės į “Miele” garantinio aptarnavimo skyrių.</p>
<p>Programos eigos metu “SolarSpar” ekrane rodoma ši klaida: “Zulauftemperatur zu niedrig”.</p>	<p>Įtekantis vanduo nepasiekė reikiamos 45 °C temperatūros (žr. skyriaus “Įrengimas” poskyrį “Vandens įvadas”). ■ Iš naujo paleiskite programą. ■ Jeigu ir toliau rodomas klaidos pranešimas, pasirinkite kitą programą.</p>

Ką daryti, jeigu ...

Klaida vandens nuotake

Problema	Priežastis ir šalinimas
<p>Tankiai mirksi optinės veikimo kontrolės indikatorius. Pasigirsta įspėjamasis signalas. Ekrane rodomas toks pranešimas:  "Das Wasser wurde nicht abgepumpt, siehe Gebrauchsanweisung."</p>	<p>Prieš pašalindami triktį:</p> <ul style="list-style-type: none">■ Išjunkite indaplovę. <p>Vandens nuotako triktis. Gali būti, kad plovimo kameroje yra vandens.</p> <ul style="list-style-type: none">■ Išvalykite filtrų junginį (žr. skyriaus "Valymas ir priežiūra" poskyrį "Filtrų valymas").■ Išvalykite vandens išleidimo siurbį (žr. skyriaus "Valymas ir priežiūra" poskyrį "Vandens išleidimo siurblio valymas").■ Jeigu reikia, ištiesinkite vandens išleidimo žarnos įlinkį arba išsikišusią kilpą.

“AutoDos” (automatinio ploviklio dozavimo) triktys

Problema	Priežastis ir šalinimas
<p>Ekrane rodomas šis pranešimas: “PowerDisk einlegen oder AutoDos deaktivieren mit OK.”</p>	<p>Aktyvinta funkcija “AutoDos”, bet neįdėtas “PowerDisk”.</p> <ul style="list-style-type: none"> ■ Įdėkite “PowerDisk” (žr. skyriaus “Ploviklis” poskyrį “Automatinis ploviklio dozavimas / “AutoDos”). ■ Jeigu neketinate naudoti automatinio ploviklio dozavimo, išjunkite funkciją mygtuku “OK”.
<p>Tankiai mirksi optinės veikimo kontrolės indikatorius. Pasigirsta įspėjamasis signalas. Nepavyksta paleisti programos arba nutraukiama paleista programa. Ekrane rodomas toks pranešimas: “AutoDos-Deckel offen”</p>	<p>Negerai uždarytas “AutoDos” dangtelis.</p> <ul style="list-style-type: none"> ■ Uždarykite ir tinkamai užfiksuokite “AutoDos” dangtelį (žr. skyriaus “Ploviklis” poskyrį “Automatinis ploviklio dozavimas / “AutoDos”). ■ Jeigu dangtelis neužsidaro, patikrinkite, ar “PowerDisk” laikiklis tolygiai priglundęs (žr. skyriaus “Ploviklis” poskyrį “PowerDisk” įdėjimas”). ■ Jeigu ir toliau rodomas klaidos pranešimas, kreipkitės į “Miele” garantinio aptarnavimo skyrių.
<p>Ekrane rodomas šis pranešimas: “PowerDisk leer. AutoDos deaktivieren mit OK.”</p>	<p>Funkcija “AutoDos” įjungta, “PowerDisk” yra tuščias.</p> <ul style="list-style-type: none"> ■ Pakeiskite “PowerDisk” (žr. skyriaus “Ploviklis” poskyrį “Automatinis ploviklio dozavimas / “AutoDos”). <p>Jeigu neketinate naudoti automatinio ploviklio dozavimo, išjunkite funkciją mygtuku “OK”.</p>
<p>Ekrane bus rodomas pranešimas: “PowerDisk leer. AutoDos deaktivieren mit OK.”</p>	<p>Keičiant “PowerDisk”, indaplovė buvo išjungta, todėl prietaisas neatpažįsta naujai įdėto “PowerDisk”.</p> <ul style="list-style-type: none"> ■ Prieš keisdami “PowerDisk”, įjunkite indaplovę (žr. skyriaus “Ploviklis” poskyrius “Automatinis ploviklio dozavimas / “AutoDos”, “PowerDisk” įdėjimas”).

Ką daryti, jeigu ...


Problema	Priežastis ir šalinimas
<p>Tankiai mirksi optinės veikimo kontrolės indikatorius.</p> <p>Programos pabaigoje nuskamba įspėjamasis signalas, ekrane rodomas toks pranešimas:</p> <p>⚠ “Fehler F601: Es ist eine Störung aufgetreten; Gerät aus-und wieder einschalten. Programm neu starten. Tritt die Störung wieder auf, Kundendienst rufen.”</p>	<p>“AutoDos” sistemos veikimo triktis.</p> <ul style="list-style-type: none"> ■ Išjunkite ir vėl įjunkite indaplovę. ■ Patikrinkite, ar teisingai įdėtas “PowerDisk” laikiklis ir pats “PowerDisk” (žr. skyriaus “Ploviklis” poskyrį “Automatinis ploviklio dozavimas / “AutoDos”). ■ Aktyvinkite funkciją “AutoDos” ir iš naujo paleiskite programą. <p>Jeigu ir toliau rodomas klaidos pranešimas, yra techninis gedimas. Jeigu “Papildomų funkcijų” meniu išjungėte automatinio dozavimo funkciją, galite ir toliau naudoti indaplovę, o ploviklį dozuoti rankiniu būdu.</p> <ul style="list-style-type: none"> ■ Jeigu ir vėl norėtumėte naudoti automatinį ploviklio dozavimą, kreipkitės į “Miele” garantinio aptarnavimo skyrių.
<p>Tankiai mirksi optinės veikimo kontrolės indikatorius.</p> <p>Programos pabaigoje nuskamba įspėjamasis signalas, o ekrane rodomas pranešimas:</p> <p>“Wartung bei AutoDos erforderlich. Bitte AutoDos-System überprüfen.”</p> <p>Programos pabaigoje indaplovė neišsijungia. Gali būti, kad dozavote per mažą ploviklio kiekį, todėl indai liko nešvarūs.</p> <p>Funkcija “AutoDos” automatiškai išsijungė programos eigos metu.</p>	<p>Buvo įdėtas tuščias “PowerDisk” arba ploviklio likučiai užkimšo “AutoDos”. Dozuojama per mažai ploviklio.</p> <p>Funkcija “AutoDos” buvo išjungta automatiškai.</p> <ul style="list-style-type: none"> ■ Išjunkite ir vėl įjunkite indaplovę. <p>Ekrane rodoma keletas pranešimų:</p> <ul style="list-style-type: none"> ■ Išplaukite “AutoDos” dozavimo kanalą (žr. skyriaus “Ploviklis” poskyrį “AutoDos” plovimas”). ■ Išvalykite apatinę purškimo strėlytę (žr. skyriaus “Valymas ir priežiūra” poskyrį “Purškimo strėlyčių valymas”). ■ Patvirtinkite pranešimus mygtuku “OK”. ■ Aktyvinkite funkciją “AutoDos”, patvirtinę ekrane rodomą pranešimą “AutoDos möglich” mygtuku “OK”. ■ Iš naujo paleiskite programą. <p>Bus plaunamas “AutoDos” ploviklio išleidimo vamzdelis, todėl programa pailgės apie 2,5 valandas.</p>

Purškimo strėlyčių triktis

Problema	Priežastis ir šalinimas
<p>Programos eigos metu ir programos pabaigoje ekrane rodomas pranešimas: "Sprüharne prüfen". Programos pabaigoje indaplovė neišsijungia. Gali būti, kad dozavote per mažą ploviklio kiekį, todėl indai neišsiplovė. Funkcija "AutoDos" programos eigos metu automatiškai išsijungė.</p>	<p>Užstrigo apatinė purškimo strėlytė arba užsikimšo apatinės purškimo strėlytės purkštukai. Gali būti, kad funkcija "AutoDos" programos ciklo metu išsijungė dėl to, nes nebuvo tinkamai išplautas "AutoDos" ploviklio išleidimo vamzdelis.</p> <ul style="list-style-type: none"> ■ Išjunkite ir vėl įjunkite indaplovę. <p>Ekrane rodoma keletas pranešimų.</p> <ul style="list-style-type: none"> ■ Pabandykite pasukti purškimo strėlytės ranka ir, jeigu reikia, kitaip sudėkite indus. ■ Išvalykite apatinę purškimo strėlytę (žr. skyriaus "Valymas ir priežiūra" poskyrį "Purškimo strėlyčių valymas"). ■ Patvirtinkite pranešimus mygtuku "OK". ■ Iš naujo paleiskite programą.

Ką daryti, jeigu ...

Bendrieji indaplovės veikimo sutrikimai

Problema	Priežastis ir šalinimas
Pabeldus, durelės neatsidaro.	<p>Buvo išjungta durelių atidarymo funkcija "Knock2open".</p> <ul style="list-style-type: none">■ Vėl įjunkite durelių atidarymą (žr. skyriaus "Nustatymai" poskyrį "Knock2open"). <p>Jeigu nesuveikia durų atidarymo funkcija arba yra dingusi elektra, duris galite atidaryti ir rankiniu būdu, panaudodami pridėdamą pagalbinį durų atidarymo įrankį (žr. skyrių "Pirmasis paleidimas, pagalbinis durų atidarymo įrankis").</p>
Neveikia kontroliniai indikatoriai ir ekranas.	<p>Taupydamą energiją, indaplovė išsijungia automatiškai.</p> <ul style="list-style-type: none">■ Vėl įjunkite indaplovę jutikliniu mygtuku .
Atidarius prietaiso dureles, neįsijungia vidaus apšvietimas.	<p>Vidaus apšvietimas buvo išjungtas.</p> <ul style="list-style-type: none">■ Vėl įjunkite vidaus apšvietimą (žr. skyriaus "Nustatymai" poskyrį "BrilliantLight").
	<p>Vidaus apšvietimo sistema sugedo.</p> <ul style="list-style-type: none">■ Kreipkitės į "Miele" garantinio aptarnavimo skyrių.
Pasibaigus plovimo programai, ploviklio skyrelyje yra prilipusių ploviklio likučių.	<p>Dozuojant ploviklį, skyrelis buvo drėgnas.</p> <ul style="list-style-type: none">■ Pilkite ploviklį tik į sausą skyrelį.
Neužsidaro ploviklio skyrelio dangtelis.	<p>Prilipę ploviklio likučiai blokuoja fiksatorių.</p> <ul style="list-style-type: none">■ Nuvalykite ploviklio likučius.
Pasibaigus programai, vidinė durelių pusė ir vidinės sienelės yra drėgnos.	<p>Įprastas džiovavimo sistemos veikimas. Drėgmė po kurio laiko išgaruoja.</p>

Problema	Priežastis ir šalinimas
<p>Pasibaigus programai, plovimo kameroje yra vandens.</p>	<p>Prieš pašalindami triktį:</p> <ul style="list-style-type: none"> ■ Išjunkite indaplovę.
	<p>Užsikimšęs plovimo kameros filtrų junginys.</p> <ul style="list-style-type: none"> ■ Išvalykite filtrų junginį (žr. skyriaus “Valymas ir priežiūra” poskyrį “Filtrų valymas”).
	<p>Užsikimšęs vandens išleidimo siurblys.</p> <ul style="list-style-type: none"> ■ Išvalykite vandens išleidimo siurbį (žr. skyriaus “Valymas ir priežiūra” poskyrį “Vandens išleidimo siurblio valymas”).
	<p>Vandens išleidimo žarna yra sulenкта.</p> <ul style="list-style-type: none"> ■ Ištiesinkite vandens išleidimo žarną.
<p>Nemalonus kvapo susidarymas plovimo kameroje</p>	<p>Jeigu dažnai naudojate žemos temperatūros plovimo programas (< 50 °C), kyla pavojus, kad plovimo kameroje pradės daugintis mikrobai ir atsiras nemalonus kvapas.</p> <ul style="list-style-type: none"> ■ Reguliariai paleiskite aukštesnės temperatūros plovimo programą. Taip išvengsite nuosėdų ir blogo kvapo susidarymo.

Ką daryti, jeigu ...

Garsai

Problema	Priežastis ir šalinimas
Barbenimas plovimo kameroje	<p>Purškimo strėlė atsimuša į indą.</p> <ul style="list-style-type: none">■ Atsargiai atidarykite indaplovės dureles ir kitaip išdėstykite indus, kad šie nesiliestų su purškimo strėlytėmis.
Barškėjimas plovimo kameroje	<p>Plovimo kameroje juda indai.</p> <ul style="list-style-type: none">■ Atsargiai atidarykite indaplovės dureles ir stabiliau sudėkite indus.
	<p>Vandens išleidimo siurblyje yra svetimkūnis (pvz., stiklo šukė).</p> <ul style="list-style-type: none">■ Išimkite iš vandens išleidimo siurblio svetimkūnį (žr. skyriaus “Valymas ir priežiūra” poskyrį “Vandens išleidimo siurblio valymas”).
Barbenimas vandentiekio sistemoje	<p>Barbenimas gali atsirasti dėl netinkamai įrengtos arba per mažo skerspūvio vandens tiekimo sistemos.</p> <ul style="list-style-type: none">■ Tai neturi įtakos indaplovės veikimui. Pasikonsultuokite su montuotoju.

Netenkinantis geras plovimo rezultatas

Problema	Priežastis ir šalinimas
Indai neišplauti.	Indai buvo neteisingai sudėti. <ul style="list-style-type: none"> ■ Vadovaukitės skyriuje “Indų ir stalo įrankių išdėstymas” pateiktomis nuorodomis.
	Pasirinkta per silpna programa. <ul style="list-style-type: none"> ■ Pasirinkite intensyvesnę programą (žr. skyrių “Programų apžvalga”). ■ Suktyvinkite funkciją “Extra sauber” (žr. skyriaus “Papildomos funkcijos” poskyrį “Ypač švarūs”). ■ Suaktyvinkite funkciją “2. Tarpinis skalavimas” (žr. skyriaus “Nustatymai” poskyrį “2. Tarpinis skalavimas”).
	Buvo dozuotas per mažas ploviklio kiekis. <ul style="list-style-type: none"> ■ Jeigu ploviklį dozuojate rankiniu būdu, naudokite daugiau ploviklio, prireikus pakeiskite ploviklį. ■ Jeigu skalbiklis dozuojamas automatiškai (jeigu yra), padidinkite dozavimo kiekį (žr. skyriaus “Nustatymai” poskyrį “AutoDos”).
	Indų dalys blokuoja purškimo svirtis. <ul style="list-style-type: none"> ■ Pabandykite pasukti purškimo svirtis ir, jeigu reikia, kitaip išdėstykite indus.
	Nešvarus arba neteisingai įstatytas plovimo kameros filtrų junginys. Dėl to gali užsikimšti purškimo svirčių purkštukai. <ul style="list-style-type: none"> ■ Išvalykite arba teisingai įdėkite filtrų junginį. ■ Jeigu reikia, išvalykite ir purškimo svirčių purkštukus (žr. skyriaus “Valymas ir priežiūra” poskyrį “Purškimo svirčių valymas”).
Ant stiklinių ir stalo įrankių lieka dryžių. Stiklinės įgauna balkšvą atspalvį. Nuosėdas pavyksta nuvalyti.	Nustatytas per didelis skalavimo skysčio kiekis. <ul style="list-style-type: none"> ■ Sumažinkite dozavimo kiekį (žr. skyriaus “Nustatymai” poskyrį “Skalavimo skystis”).

Ką daryti, jeigu ...

Problema	Priežastis ir šalinimas
<p>Indai neišdžiovinami arba ant stalo įrankių ir stiklinių lieka dėmių.</p>	<p>Per mažas skalavimo skysčio kiekis arba tuščia skalavimo skysčio talpa.</p> <ul style="list-style-type: none"> ■ Įpilkite skalavimo skysčio, padidinkite dozavimo kiekį arba kitą kartą pildydami pakeiskite skalavimo priemonę (žr. skyriaus “Pirmasis paleidimas” poskyrį “Skalavimo skystis”).
	<p>Indai buvo per anksti išimti.</p> <ul style="list-style-type: none"> ■ Iškraukite indus šiek tiek vėliau (žr. skyriaus “Prieštaiso veikimas” poskyrį “Indų iškrovimas”).
	<p>Per trumpa pasirinktos programos džiovinimo trukmė, indai neišdžiovinami (ypač plastikiniai).</p> <ul style="list-style-type: none"> ■ Naudokite papildomą funkciją “Ypač sausi” (žr. skyriaus “Nustatymai” poskyrį “Ypač sausi”).
	<p>Naudojate daugiafunkčius ploviklius, kurių džiovinimo poveikis per silpnas.</p> <ul style="list-style-type: none"> ■ Pakeiskite ploviklį arba įpilkite skalavimo skysčio (žr. skyriaus “Pirmasis paleidimas” poskyrį “Skalavimo skystis”).
<p>Stiklinės tampa rusvai balkšvos spalvos. Nuosėdų nepavyksta nuvalyti.</p>	<p>Nusėdo ploviklio sudedamosios dalys.</p> <ul style="list-style-type: none"> ■ Nedelsiant pakeiskite ploviklį.
<p>Stiklinės praranda skaidrumą ir pakeičia spalvą. Nuosėdų nepavyksta nuvalyti.</p>	<p>Stiklinės nepritaikytos plauti indaplovėje. Pasikeitė paviršius.</p> <ul style="list-style-type: none"> ■ Tai ne gedimas! Įsigykite taures, kurias galima plauti indaplovėje.
<p>Nenusiplovė arbatos arba lūpų dažų žymės.</p>	<p>Per žema pasirinktos plovimo programos temperatūra.</p> <ul style="list-style-type: none"> ■ Pasirinkite aukštesnės temperatūros plovimo programą.
	<p>Ploviklis turi per mažą balinamąjį poveikį.</p> <ul style="list-style-type: none"> ■ Naudokite kitą ploviklį.
<p>Ant indų lieka baltos spalvos apnašų. Stiklinės ir stalo įrankiai įgavo pieno spalvą. Nuosėdas pavyksta nuvalyti.</p>	<p>Per mažas skalavimo skysčio kiekis.</p> <ul style="list-style-type: none"> ■ Padidinkite dozavimo kiekį (žr. skyriaus “Nustatymai” poskyrį “Skalavimo skystis”).
	<p>Druskos rezervuare nėra druskos.</p>

Problema	Priežastis ir šalinimas
	<p>■ Įpilkite regeneruojamosios druskos (žr. skyriaus “Pirmasis paleidimas” poskyrį “Regeneruojamoji druska”).</p> <p>Nesandariai uždarytas druskos rezervuaro dangtelis.</p> <p>■ Uždėkite dangtelį tiesiai ir tvirtai prisukite.</p> <p>Buvo naudojami netinkami daugiafunkciai plovikliai.</p> <p>■ Pakeiskite ploviklį. Nenaudokite daugiafunkčių plovimo tablečių arba plovimo miltelių, nepamirškite įpilti druskos ir skalavimo skysčio.</p> <p>Vandens minkštinimo sistemoje nustatytas labai minkštas vanduo.</p> <p>■ Vandens minkštinimo sistemoje nustatykite aukštesnį vandens kietumo lygį (žr. skyriaus “Nustatymai” poskyrį “Vandens kietumas”).</p> <p>Dozuojama per daug ploviklio.</p> <p>■ Jeigu skalbiklis dozuojamas automatiškai, sumažinkite dozavimo kiekį (žr. skyriaus “Nustatymai” poskyrį “AutoDos”).</p> <p>■ Suaktyvinkite funkciją “2. Tarpinis skalavimas” (žr. skyriaus “Nustatymai” poskyrį “2. Tarpinis skalavimas”).</p> <p>Dozuotas per mažas daugiafunkcio ploviklio kiekis. Nustatytas per žemas vandens kietumo lygis.</p> <p>■ Jeigu skalbiklis dozuojamas automatiškai (jeigu yra), padidinkite dozavimo kiekį (žr. skyriaus “Nustatymai” poskyrį “AutoDos”).</p> <p>■ Papildykite regeneruojamosios druskos.</p>
<p>Nusidažę plastikiniai reikmenys.</p>	<p>To priežastis – natūralūs dažikliai, galėję būti morkose, pomidoruose ar pomidorų padaže. Buvo dozuotas per mažas ploviklio kiekis arba per mažas ploviklio balinamasis poveikis natūraliems dažikliams.</p> <p>■ Naudokite daugiau ploviklio (žr. skyrių “Ploviklis”). Nusidažę reikmenys neatgaus pirminės spalvos.</p>

Ką daryti, jeigu ...

Problema	Priežastis ir šalinimas
Ant stalo įrankių yra rūdžių dėmių.	Šie stalo įrankiai neatsparūs korozijai. ■ Tai ne triktis! Įsigykite stalo įrankius, kuriuos galima plauti indaplovėje.
	Įpylus regeneruojamosios druskos, nebuvo paleista plovimo programa. Į įprastą plovimo ciklą pateko druskos likučių. ■ Po kiekvieno druskos pildymo iš karto be indų paleiskite ☺ 65 °C plovimo programą “QuickPowerWash” su parinktimi “Express”.
	Nesandariai uždarytas druskos rezervuaro dangtelis. ■ Uždėkite dangtelį tiesiai ir tvirtai prisukite.

Sutrikus prietaiso veikimui, susisiekite

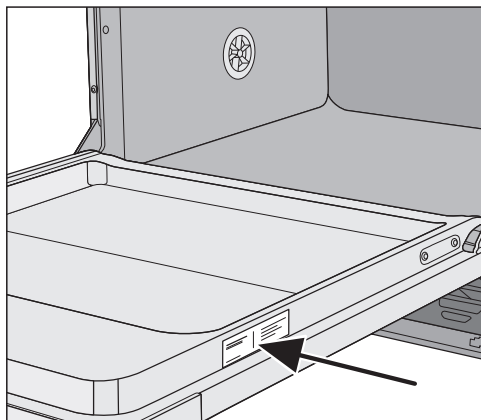
Jeigu sutrikimų nepavyksta pašalinti savarankiškai, informuokite jums prietaisą pardavusį pardavėją arba kreipkitės į Miele garantinio aptarnavimo skyrių.

Su Miele garantinio aptarnavimo skyriumi galima susisiekti adresu www.miele.lt/service.

Miele garantinio aptarnavimo skyriaus kontaktinė informacija nurodyta šios naudojimo instrukcijos pabaigoje.

Garantinio aptarnavimo skyriui turėsite nurodyti modelio pavadinimą ir gamyklinį numerį (Gam. / SN / Nr.). Visi šie duomenys nurodyti specifikacijų lentelėje.

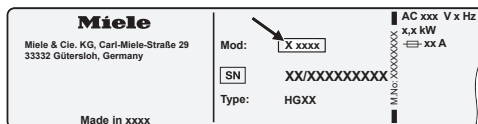
Specifikacijų lentelę rasite durelių dešinėje pusėje.



EPREL duomenų bazė

Nuo 2021 metų kovo 1 dienos informacijos apie Europos gaminių energijos vartojimo efektyvumo ženklimą ir ekologinio projektavimo reikalavimus ieškokite duomenų bazėje (EPREL). Paspaudę nuorodą <https://eprel.ec.europa.eu/> atversite produktų duomenų bazę. Čia būsite paprašyti įvesti modelio identifikacinį numerį.

Modelio identifikacinis numeris nurodytas specifikacijų lentelėje.



Garantija

Garantinis laikotarpis yra 2 metai.

Daugiau informacijos nurodyta pridėtoje garantinio aptarnavimo sąlygose.

Garantinio aptarnavimo skyrius

Skirta bandymų institutams

Brošiūroje **“Lyginamieji bandymai”** pateikta visa reikalinga informacija apie lyginamuosius bandymus ir triukšmo matavimus.

Brošiūrą taip pat galite atsisiųsti iš “Miele” interneto svetainės. Brošiūrą rasite šioje naudojimo instrukcijoje puslapyje ties “Atsisiuntimai”.

Kartu su šia indaplove siūloma įsigyti ploviklio, valymo ir priežiūros priemonių bei papildomų priedų.

Visi produktai pritaikyti “Miele” prietaisams.

Šiuos ir daugelį kitų įdomių produktų galite užsisakyti “Miele” internetinėje parduotuvėje, “Miele” garantinio aptarnavimo skyriuje ir specializuotose “Miele” pardavimo vietose.

Plovikliai

Pasirinkę šią “Miele” indaplovę, įsigijote aukščiausios kokybės ir galios prietaisą. Kad rezultatai būtų visada optimalūs, svarbu naudoti tinkamas plovimo priemones. Ne kiekvienas įprastas ploviklis visose indaplovėse plauna vienodai gerai.

Todėl “Miele” siūlo naudoti specialiai savo indaplovėms sukurtus “Miele” ploviklius (“Miele CareCollection”).

“PowerDisk”

Specialus “Miele” receptas protingam indų plovimui “Miele” indaplovėse su automatiniu ploviklio dozavimu “Auto-Dos”.

- “Miele” išskirtinės miltelių granulės
- su skalavimo skysčio ir druskos funkcija
- su sidabro ir stiklo apsaugos komponentais
- su aktyviuoju deguonimi, kuris užtikrina ypatingą švarą
- su fermentais – veiksminga net plau-
nant žemoje temperatūroje

Jeigu jūsų vanduo kietas, rekomenduojame naudoti visą “Miele” siūlomą sistemą: “PowerDisk”, skalavimo skystis ir druska yra suderinti tarpusavyje.

Ploviklio tabletės

- spindintys rezultatai net ir esant įsise-
nėjusiems nešvarumams
- keletas funkcijų viename, pvz., skala-
vimo skysčio, druskos ir stiklo apsau-
gos
- be fosfatų – nekenkia aplinkai
- nereikia išpakuoti dėl tirpios plėvelės

Plovimo milteliai

- su aktyviuoju deguonimi, kad būtų
užtikrinta ypatinga švara
- su fermentais – veiksminga net plau-
nant žemoje temperatūroje
- su stiklo apsaugos formule, apsau-
gančia stiklą nuo korozijos

Skalavimo skystis

- akinantis Jūsų taurių blizgesys
- užtikrina Jūsų indų sausumą
- su stiklo apsaugos formule, apsau-
gančia stiklą nuo korozijos
- tikslus ir paprastas dozavimas dėl
specialaus dangtelio

Regeneruojamoji druska

- apsaugo indaplovę ir indus nuo kalkių
nuosėdų
- stambiai grūdėta

Pasirenkamieji priedai

Prietaiso priežiūra

Optimaliai “Miele” indaplovės priežiūrai naudokite “Miele” valymo ir priežiūros produktus.

Prietaiso valymas

- skirtos naudoti su programa “Gerätepflege” be ploviklio dozavimo
- veiksmingas giluminis indaplovės valymas
- pašalina riebalus, bakterijas ir nemalonus kvapus
- užtikrina puikius plovimo rezultatus

Kalkių šalinimo priemonė

- pašalina gausias kalkių nuosėdas
- švelni ir tausojanti dėl naudojamos natūralios citrinos rūgšties

Priežiūros priemonės

- pašalina kvapus, kalkes ir nedideles nuosėdas
- išlaiko sandariklių elastingumą ir sandarumą

Gaiviklis

- neutralizuoja nemalonus kvapus
- gaivus ir malonus žaliosios citrinos ir žaliosios arbatos kvapas
- paprasta ir patogiu pritvirtinti prie indų krepšio
- labai skalsus, pakanka 60 plovimo ciklų

“Miele” apsaugos nuo vandens daromos žalos sistema

“Miele” užtikrina, kad kvalifikuotai įrengta apsaugos nuo vandens sistema visą indaplovės naudojimo laiką suteikia visapusišką apsaugą nuo vandens daromos žalos.

Vandens įleidimas



Plovimo tirpalas sukelia pavojų sveikatai.

Indaplovėje naudojamas vanduo nėra geriamasis vanduo!

Jokiu būdu negerkite vandens iš indaplovės.



Naudojamas nešvarus vanduo gali sukelti materialinę žalą ir sutrikdyti sveikatą.

Įtekančio vandens kokybė turi atitikti šalies, kurioje yra naudojamas prietaisas, geriamojo vandens reikalavimus.

Prijunkite indaplovę prie geriamojo vandens įvado.

Indaplovę leidžiama jungti prie šalto arba karšto vandens įvado iki maks. 60 °C.

Jeigu naudojama energetiškai naudinga karšto vandens ruošimo sistema (pvz., saulės energija su cirkuliacine linija), rekomenduojame naudoti karšto vandens jungtį. Tai padės sutaupyti laiko ir elektros energijos. Visose programose plauinama tik karštu vandeniu.

Jeigu norite naudoti programą “SolarSpar” (jeigu yra), reikalinga karšto vandens jungtis ir vandens temperatūra nuo 45 °C iki maks. 60 °C (įtekančio vandens temperatūra).

Kuo aukštesnė įtekančio vandens temperatūra, tuo geresnis plovimo ir džiovavimo rezultatas.

Vandens įleidimo žarna yra 1,5 m ilgio. Žarnos pailginimui “Miele” garantinio aptarnavimo skyriuje ir specializuotoje prekybos vietoje galima įsigyti 1,5 m ilgio lanksčią metalinę žarną (bandymo slėgis 14 000 kPa / 140 bar).

Jungimui reikalingas uždarymo vožtuvas su ¾ colio jungiamuoju sriegiu. Jei gu nėra uždarymo vožtuvo, indaplovę prijungti prie geriamojo vandens turėtų santechnikas.

Vandens jungties slėgis turi svyruoti nuo 50 kPa iki 1000 kPa. Jeigu vandens slėgis yra aukštesnis, būtina įmontuoti slėgio ribojimo vožtuvą.

Įrengimas

⚠ Žala dėl vandens nuotėkio.
Srieginę jungtį veikia vandens slėgis, o ištekėjęs vanduo gali padaryti žalą.

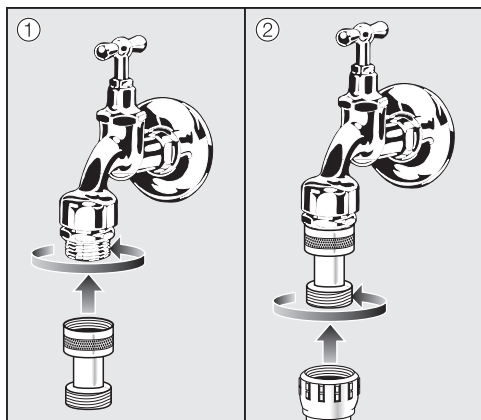
Lėtai sukdami vandens čiaupą patikrinkite, ar jungtis sandari. Prireikus pakoreguokite sandariklio padėtį ir srieginę jungtį.

⚠ Pažeidimai dėl viršslėgio.
Trumpam padidėjęs vandens slėgis gali apgadinti indaplovės konstrukcinius elementus.

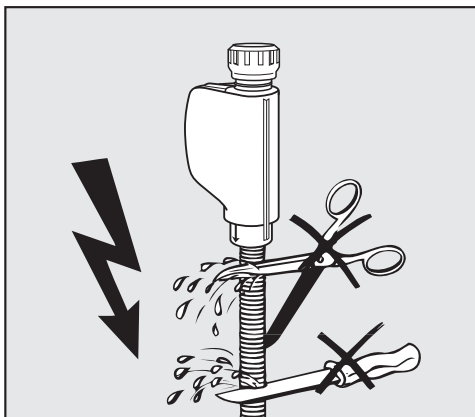
Kad išvengtumėte prietaiso pažeidimų, junkite indaplovę tik prie vamzdžių sistemos, iš kurios visiškai išleistas oras.

Lietuvoje taikomas reikalavimas

Kad būtų užtikrinta geriamojo vandens apsauga, tarp vandens čiaupo ir vandens įleidimo žarnos būtina įmontuoti kartu pristatomą atbulinį vožtuvą.



- Atbulinį vožtuvą prisukite prie vandens čiaupo.
- Tada prie atbulinio vožtuvo sriegio prisukite vandens įleidimo žarną.



⚠ Elektros smūgio pavojus dėl tinklo įtampos.

Vandens įleidimo žarnoje yra dalių, kuriomis teka elektros srovė.

Vandens įleidimo žarną draudžiama trumpinti arba kitaip pažeisti (žr. pav.).

Vandens išleidimas

Vandens nuotake įmontuotas atbulinės eigos vožtuvas apsaugo, kad panaudotas vanduo per vandens nuotako žarną negalėtų tekėti atgal į prietaisą.

Indaplovė pristatoma su 1,5 m ilgio lanksčia vandens išleidimo žarna (vidinis skersmuo: 22 mm).

Vandens išleidimo žarną galima pailginti jungiamąja detale prijungus kitą žarną. Vandens išleidimo linija negali būti ilgesnė negu 4 m, o siurbimo aukštis negali viršyti 1 m.


Žarnos jungimui prie vandens išleidimo sistemos naudokite kartu pristatomą žarnos apkabą (žr. montavimo schemą).

Žarną galima tiesti į dešinę arba į kairę pusę.

Prijungimo vietoje naudojamas vandens išleidimo žarnos prijungimo atvamzdis tinka įvairaus skersmens žarnoms. Jei gu prijungimo atvamzdis pernelyg giliai išleidimo žarnoje, būtina sutrumpinti prijungimo atvamzdį. Priešingu atveju gali užsikimšti vandens išleidimo žarna.

Draudžiama trumpinti vandens išleidimo žarną!

Vandens išleidimo žarna turi būti tiesi ir nesuspausta.

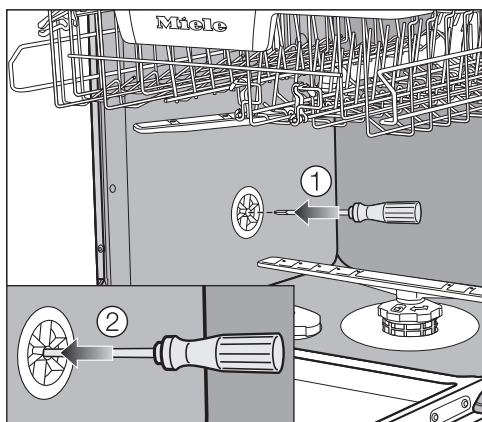
 Vandens nuotėkio padaryta žala. Ištekėjęs vanduo gali pridaryti žalos. Po pirmojo paleidimo įsitikinkite, kad vandens nuotakas sandarus.

Įrengimas

Vandens nuotako vėdinimas

Jeigu vandens nuotako jungtis prietaiso įrengimo vietoje įrengta žemiau už durelėse esantį apatinio krepšio ritinėlių kreipiklį, vandens nuotaką būtina vėdinti. Kitaip programos metu dėl vakuuminio kėliklio poveikio iš plovimo kameros gali pradėti tekėti vanduo.

- Iki galo atidarykite indaplovės dureles.



- Ištraukite apatinį krepšį.
- Įstatykite atsuktuvą į vidurinę vėdinimo vožtuvo angą kairėje plovimo kameros sienelėje ①.
- Kiškite atsuktuvą gilyn į angą, kol prarsite toliau esančią membraną ②.

Vandens nuotako vėdinimo anga atidaryta.

Elektros jungtis

Indaplovė yra parengta jungti prie kištukinio lizdo su apsauginiu kontaktu.

Pastatykite indaplovę, kad jos kištukinis lizdas būtų lengvai pasiekiamas. Jeigu taip nėra, pasirūpinkite, kad kiekvienas elektros instaliacijos polius turėtų skiriamąjį įtaisą.




Gaisro pavojus dėl perkaitimo.

Indaplovę prijungę prie sudėtinių kištukinių lizdų arba ilgintuvų, galite viršyti kabelio apkrovą.

Kad išvengtumėte galimų pavojų, nenaudokite ilgintuvų arba sudėtinių kištukinių lizdų.

Elektros instaliacija turi būti įrengta pagal VDE 0100.

Indaplovę jungiant prie namų elektros tinklo, saugumo sumetimais rekomenduojama naudoti  tipo liekamosios srovės apsauginį išjungiklį (RCD).

Pažeistą maitinimo laidą leidžiama pakeisti tik to paties tipo nauju maitinimo laidu (galima įsigyti “Miele” garantinės priežiūros skyriuje). Saugumo sumetimais keitimą gali atlikti tik kvalifikuotas specialistas arba “Miele” garantinės priežiūros skyriaus darbuotojas.

Specifikacijų lentelėje nurodyta informacija apie nominalią imamąją galią ir tinkamus saugiklius. Šiuos duomenis palyginkite su elektros jungties duomenimis pastatymo vietoje.

Kilus abejonų, pasikonsultuokite su elektriku.

Galimas epizodinis arba nepertraukiamas eksploatavimas su autonomine arba tinklo sinchronine elektros tiekimo sistema (pavyzdžiui, autonominiams elektros tinklais, rezervinėmis sistemomis). Eksploatavimo sąlyga, kad elektros tiekimo sistema atitiktų EN 50160 arba panašių standartų nustatytąsias vertes. Buitinėje instaliacijoje ir šiame “Miele” produkte numatytų saugos priemonių funkcijos ir veikimo principas turi būti užtikrinti veikiant autonominiu ir ne tinklo sinchroniniu režimu arba pakeisti lygiavertėmis įrengimo priemonėmis. Kaip, pavyzdžiui, aprašyta naujausios redakcijos VDE-AR-E 2510-2.

Techniniai duomenys

Techniniai duomenys

Indaplovės modelis	Standartinis	XXL
Aukštis	80,5 cm (reguliuojamas +6,5 cm)	84,5 cm (reguliuojamas +6,5 cm)
Montavimo nišos aukštis	nuo 80,5 cm (+6,5 cm)	nuo 84,5 cm (+6,5 cm)
Plotis	59,8 cm	59,8 cm
Montavimo nišos plotis	60 cm	60 cm
Ilgis	57 cm	57 cm
Svoris	maks. 47 kg	maks. 54 kg
Įtampa	žr. specifikacijų lentelę	
Jungimo įtampa	žr. specifikacijų lentelę	
Saugikliai	žr. specifikacijų lentelę	
Išduoti patikros ženklai	žr. specifikacijų lentelę	
Vandens tekėjimo slėgis	50–1000 kPa (0,5–10 bar)	50–1000 kPa (0,5–10 bar)
Karšto vandens jungtis	iki maks. 60 °C	iki maks. 60 °C
Išsiurbimo aukštis	maks. 1 m	maks. 1 m
Išsiurbimo ilgis	maks. 4 m	maks. 4 m
Maitinimo laidas	apie 1,7 m	apie 1,7 m
Talpa	13/14 standartinių sta- lo indų rinkinių *	13/14 standartinių sta- lo indų rinkinių *
WLAN modulio dažnio juosta	2,4000–2,4835 GHz	
Maksimali WLAN modulio per- davimo galia	<100 mW	

* atsižvelgiant į modelį

Atitikties deklaracija

Šiuo dokumentu "Miele" patvirtina, kad indaplovė atitinka 2014/53/ES direktyvą.

Visą ES atitikties deklaracijos tekstą galima rasti interneto svetainėse:

- www.miele.lt – produktai atsisiųsti.
- www.miele.lt/namu-ukis/informacija-385.htm – paslaugos, rodyti daugiau informacijos, naudojimo instrukcijos; būtina nurodyti produkto pavadinimą arba gamyklinį numerį.

Garantijos sąlygos

Miele Lietuva pirkėjui suteikia – papildomai prie pardavėjo pagal įstatymus suteikiamos garantijos ir jos neapribojant – teisę į garantiją naujiems prietaisams pagal toliau pateiktus garantinius įsipareigojimus:

I Garantijos trukmė ir pradžia

1. Garantija suteikiama šiam laikotarpiui:
 - a) 24 mėnesiai buitiniams prietaisams, naudojamiems pagal paskirtį;
 - b) 12 mėnesių profesionaliems prietaisams, naudojamiems pagal paskirtį.
2. Garantijos galiojimo terminas pradedamas skaičiuoti nuo datos, nurodytos ant prietaiso pirkimo sąskaitos.

Dėl suteiktų garantinių paslaugų ir pristatytų atsarginių dalių garantijos galiojimo terminas nepratęsiamas.

II Garantijos suteikimo sąlygos

1. Prietaisas buvo įsigytas specializuotoje parduotuvėje arba tiesiogiai iš Miele ES šalyje, Šveicarijoje arba Norvegijoje ir ten buvo naudojamas.
2. Klientų aptarnavimo tarnybos technikai pareikalavus, pateikiamas garantijos patvirtinimas (pirkimo sąskaita arba užpildyta garantijos kortelė).

III Garantijos turinys ir suteikiamos paslaugos

1. Prietaiso trūkumai pašalinami per numatytą terminą jį pataisant arba pakeičiant atitinkamą dalį. Susijusias išlaidas, pavyzdžiui, už transportavimą, naudojimąsi keliais, darbą ir atsargines dalis, padengia Miele Lietuva. Pakeistos dalys arba prietaisai tampa Miele Lietuva nuosavybe.
2. Remiantis šia garantija, bendrovei Miele Lietuva negalima pateikti pretenzijų dėl žalos atlyginimo, nebent Miele Lietuva paskirtos ir įgaliotos klientų aptarnavimo tarnybos darbuotojai žalos padarė tyčia arba dėl šiurkštaus aplaidumo.
3. Neteikiamos eksploatacinių medžiagų ir priedų pristatymo paslaugos.

IV Garantijos suteikimo apribojimai

Garantija netaikoma trūkumams arba triktims, kurių priežastys yra šios:

1. Netinkamas pastatymas arba įrengimas, pvz., galiojančių saugos potvarkių arba raštiškų naudojimo, įrengimo ir montavimo instrukcijų nepaisymas.
2. Naudojimas ne pagal paskirtį, netinkamas valdymas arba netinkamų medžiagų naudojimas, pvz., netinkamų skalbimo priemonių, ploviklių arba chemikalų naudojimas.
3. Kitoje ES šalyje, Šveicarijoje arba Norvegijoje įsigytas prietaisas dėl ypatingų techninių specifikacijų negali būti naudojamas arba naudojamas taikant tam tikrus apribojimus.
4. Išoriniai veiksniai, pvz., transportuojant padaryta žala, pažeidimas dėl smūgio arba sutrenkimo, žala dėl nepalankių oro sąlygų arba kitų gamtos veiksnių.
5. Remonto darbai ir pakeitimai, kuriuos atliko Miele nemokyti ir neįgalioti klientų aptarnavimo tarnybos darbuotojai.
6. Ne Miele originalių atsarginių dalių ir ne Miele patvirtintų priedų naudojimas.
7. Sudužęs stiklas ir perdegusios kaitinamosios lemputės.
8. Elektros srovės ir įtampos svyravimai, kai nepasiekiamos arba viršijamos gamintojo nurodytos paklaidos ribos.
9. Neatliekami naudojimo instrukcijoje nurodyti priežiūros ir valymo darbai.

V Duomenų apsauga

Asmeniniai duomenys naudojami tik vykdant užsakymą ir suteikiant garantiją, jei prireiks, atsižvelgiant į pagrindines duomenų apsaugos sąlygas.



Vokietija - Miele & Cie. KG, Carl-Miele-Straße 29, 33332 Gütersloh

G 7970, G 7975

It-LT

M.-Nr. 12 019 001 / 00