

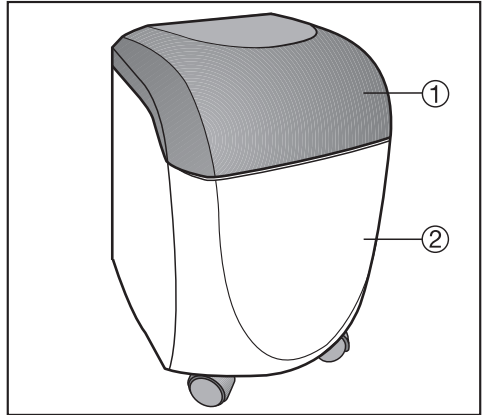
Aqua-Soft-System PG 8597

de	Gebrauchsanweisung
en	Operating instructions
fr	Mode d'emploi
it	Istruzione d'uso
es	Instrucciones de manejo
pt	Instruções de utilização
nl	Gebruiksaanwijzing
da	Brugsanvisning
no	Bruksanvisning

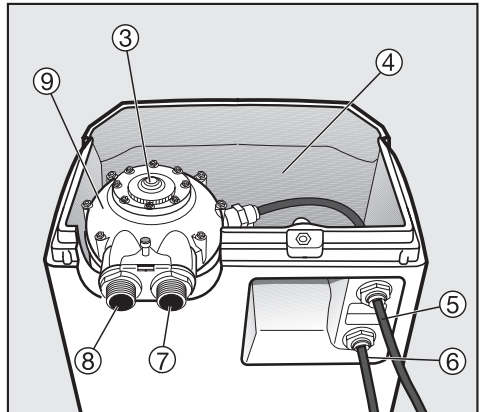
de	3
en	10
fr	17
it	24
es	31
pt	38
nl	45
da	53
no	60

de - Gerätebeschreibung

- 1 Deckel
- 2 Gehäuse



- 3 Meter Disc (unter Deckel)
- 4 Salzeinfüllöffnung
- 5 Regenerierwasserausgang (freier Auslauf)
- 6 Überlauf (freier Auslauf)
- 7 Wassereingang
- 8 Wasserausgang zur Maschine
- 9 Ventilkopf mit Enthärterpatrone



de - Gerätebeschreibung

Funktionsbeschreibung

Das Aqua-Soft-System PG 8597 ist ein Pendelenthärter, der ständig weiches Wasser liefert.

Dieser Pendelenthärter ist ein Zwei-Tanksystem. Während der eine Tank weiches Wasser liefert, regeneriert der andere Tank.

Die Regeneration ist mengengesteuert und startet automatisch in Abhängigkeit vom Weichwasserbedarf.

Der Salzverbrauch ist sehr gering weil bedarfsbezogen regeneriert wird.

Die Automatik arbeitet ohne Strom, Magnetventile und Programmuhr.

Die beweglichen Teile der Automatik kommen nur mit weichem Wasser in Berührung, so dass sie nicht verkalken können.

Das Aqua-Soft-System PG 8597 muss in Abhängigkeit von der vorliegenden Wasserhärte mit der passenden Härtebereichsscheibe (Meter Disc) ausgestattet werden. Insgesamt werden 8 verschiedene Scheiben mitgeliefert.

Der Miele Kundendienst stellt den Härtegrad durch den Einbau der passenden Härtebereichsscheibe (Meter Disc) ein.

Mindestfließdruck

In Kombination mit Frischwassermaschinen ohne Enthärter arbeitet das Aqua-Soft-System PG 8597 bei einem Mindestfließdruck von ca. 250 kPa (2,5 bar).

In Kombination mit Tankmaschinen ohne Enthärter arbeitet das Aqua-Soft-System PG 8597 bei einem Mindestfließdruck von ca. 250 kPa (2,5 bar).

Der Wasserdruck darf selbst bei vollem Durchfluss nie unter den Wert von 250 kPa (2,5 bar) sinken.

Entsorgung der Transportverpackung

Die Verpackung schützt das Gerät vor Transportschäden. Die Verpackungsmaterialien sind nach umweltverträglichen und entsorgungstechnischen Gesichtspunkten ausgewählt und deshalb recycelbar.

Das Rückführen der Verpackung in den Materialkreislauf spart Rohstoffe und verringert das Abfallaufkommen. Ihr Fachhändler nimmt die Verpackung zurück.

Entsorgung des Altgerätes

Altgeräte enthalten vielfach noch wertvolle Materialien. Geben Sie deshalb Ihr Altgerät entweder über Ihren Händler oder über das öffentliche Sammelsystem in den Materialkreislauf zurück. Bitte sorgen Sie dafür, dass das Altgerät bis zur Entsorgung kindersicher aufbewahrt wird.

de - Sicherheitshinweise und Warnungen

Dieses Aqua-Soft-System PG 8597 entspricht den vorgeschriebenen Sicherheitsbestimmungen. Ein unsachgemäßer Gebrauch kann jedoch zu Schäden an Personen und Sachen führen.

Lesen Sie die Gebrauchsanweisung aufmerksam durch, bevor Sie dieses Gerät in Betrieb nehmen. Sie enthält wichtige Hinweise für die Aufstellung, die Sicherheit, den Gebrauch und die Wartung des Geräts. Dadurch schützen Sie sich und vermeiden Schäden am Gerät.

Bewahren Sie die Gebrauchsanweisung sorgfältig auf und geben Sie sie einem eventuellen Nachbesitzer weiter!

Bestimmungsgemäße Verwendung

▶ Das Aqua-Soft-System PG 8597 ist ausschließlich für die in der Gebrauchsanweisung genannten Anwendungsgebiete zugelassen. Jegliche andere Verwendung ist unzulässig und möglicherweise gefährlich.

▶ Der Hersteller kann nicht für Schäden verantwortlich gemacht werden, die durch nicht bestimmungsgemäßen Gebrauch und infolge von Nichtbeachtung der Sicherheitshinweise und Warnungen verursacht werden.

▶ Nicht eingewiesenem Personal ist der Umgang mit dem Aqua-Soft-System PG 8597 untersagt.

▶ Personen, die aufgrund ihrer physischen, sensorischen oder geistigen Fähigkeiten oder ihrer Unerfahrenheit oder Unkenntnis nicht in der Lage sind, das Aqua-Soft-System PG 8597 sicher zu bedienen, dürfen dieses Gerät nicht ohne Aufsicht oder Anweisung durch eine verantwortliche Person benutzen.

Technische Sicherheit

▶ Kontrollieren Sie das Aqua-Soft-System PG 8597 vor der Aufstellung auf äußere sichtbare Schäden. Nehmen Sie ein beschädigtes Gerät auf keinen Fall in Betrieb. Ein beschädigtes Gerät kann Ihre Sicherheit gefährden!

▶ Das Aqua-Soft-System PG 8597 darf nur durch den Miele Kundendienst, einen autorisierten Miele Fachhändler oder eine entsprechend qualifizierte Fachkraft in Betrieb genommen werden.

▶ Installations- und Wartungsarbeiten sowie Reparaturen dürfen nur vom Hersteller autorisierte Fachkräften durchführen.

Durch unsachgemäße Installations- und Wartungsarbeiten oder Reparaturen können erhebliche Gefahren für den Benutzer entstehen, für die der Hersteller nicht haftet.

▶ Defekte Bauteile dürfen nur gegen Miele-Originalteile ausgetauscht werden. Nur bei diesen Teilen gewährleistet der Hersteller, dass sie die Sicherheitsanforderungen erfüllen.

de - Sicherheitshinweise und Warnungen

► Beim Anschluss des Aqua-Soft-Systems PG 8597 an die Trinkwasserleitung muss, um die wassertechnische Sicherheit zu erfüllen, die Forderung der DIN EN 1717 eingehalten werden. Die niedrigste Absicherungsmöglichkeit besteht aus einer Sicherungskombination HD, die mindestens 250 mm über der Oberkante des Aqua-Soft-Systems PG 8597 installiert werden muss. Der Ablauf ist gemäß DIN EN 1717 abzuschließen (freier Auslauf).

► Ein beschädigtes AquaSoft-System kann Ihre Sicherheit gefährden. Gerät sofort außer Betrieb setzen und den Miele Kundendienst, einen autorisierten Miele Fachhändler oder eine entsprechend qualifizierte Fachkraft informieren.

Sachgemäßer Gebrauch

► Das Wasser im Gerät ist kein Trinkwasser!

► In Verbindung mit einem Elektrogerät darf das Aqua-Soft-System PG 8597 und dessen unmittelbarer Umgebungsbereich zur Reinigung nicht abgespritzt werden, z. B. mit Wasserschlauch oder Hochdruckreiniger.

► Achten Sie darauf, daß die Edelstahl-Außenverkleidung nicht mit salzsäurehaltigen Lösungen/Dämpfen in Kontakt kommt, um Korrosionsschäden zu vermeiden.

► Eine Reparatur des Gerätes während der Garantiezeit darf nur von einem vom Hersteller autorisierten Kundendienst vorgenommen werden, sonst besteht bei nachfolgenden Schäden kein Garantieanspruch mehr.

► Dieses Zubehörteil darf nur an Geräte angeschlossen werden, die von Miele zugelassen sind.

Sachgemäße Aufstellung

► Das Gerät darf in Verbindung mit einem Elektrogerät nicht in explosionsgefährdeten Bereichen aufgestellt werden.

► Der Einbau und die Montage dieses Gerätes an nichtstationären Aufstellungsorten (z.B. Schiffe) dürfen nur von Fachbetrieben / Fachleuten durchgeführt werden, wenn sie die Voraussetzungen für den sicherheitsgerechten Gebrauch dieses Gerätes sicherstellen.

Kinder im Umfeld

► Beaufsichtigen Sie Kinder, die sich in der Nähe des Gerätes aufhalten. Lassen sie Kinder nie mit dem Gerät spielen.

► Kinder dürfen das Gerät nur ohne Aufsicht benutzen, wenn ihnen die Bedienung des Gerätes so erklärt wurde, daß sie das Gerät sicher bedienen können. Kinder müssen möglich Gefahren einer falschen Bedienung erkennen können.

de - Bedienungshinweise

Vor dem Betrieb

Die Wasserhärte muss vor der ersten Inbetriebnahme festgestellt werden, damit der Miele Kundendienst die passende Härtebereichsscheibe (Meter Disc) einsetzen kann.

- Ermitteln Sie den Härtegrad Ihres Leitungswassers.
- Tragen Sie die Wasserhärte hier ein.

Härtegrad:

Der Miele Kundendienst schließt das Aqua-Soft-System über eine Sicherheitskombination an die Wasserleitungen an, füllt die Enthärterpatronen mit Wasser und setzt das System in Betrieb. Das eingebaute Salzventil begrenzt über einen Schwimmer die ein- und ablaufende Wassermenge und sorgt dafür, dass ausreichende Salzsole zum Regenerieren vorhanden ist.

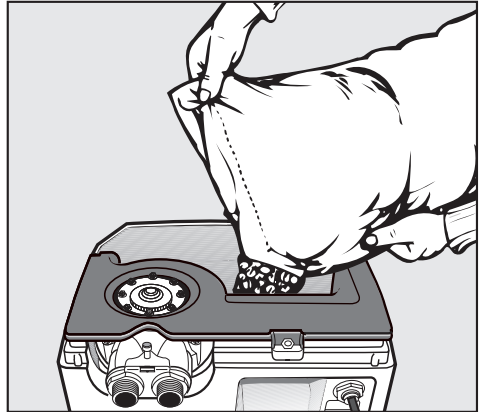
Verwenden Sie nur Regeneriersalz für Wasserenthärter.

Eine gute Salzqualität ist wichtig. Verwenden Sie deshalb nur Salztabletten oder grobkörniges Siedesalz (Regeneriersalz) der Körnung 8 - 15 mm.

Niemals Kochsalz verwenden, weil die darin enthaltenen nicht im Wasser löslichen Zusätze das Aqua-Soft-System verstopfen können.

Salzbehälter füllen

- Nehmen Sie den Deckel ab.



- Füllen Sie Regeneriersalz oder Salztabletten in den Salzbehälter.

Fassungsvermögen: 20 kg
Erstbefüllung: 20 kg

- Setzen Sie den Deckel wieder auf.

Achten Sie darauf, dass der Deckel fest aufliegt, um die Verdunstung möglichst gering zu halten.

Das Aqua-Soft-System ist jetzt betriebsbereit und liefert weiches Wasser.

Bei Unregelmäßigkeiten den Miele Kundendienst verständigen.

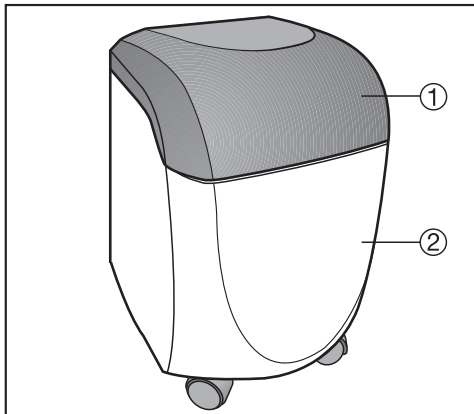
de - Technische Daten

Außenmaße:	H 570 / B 360 / T 360 mm
Anschluss Hart- Weichwasser:	R 3/4"
Enthärterpatronen:	2 Stück
Harzinhalt:	2 x 4,5 l +/- 10 % Sybron Chemicals - Dow Chemical Comp.
Leistung:	19 l/min
Mindestfließdruck:	
ohne/mit Enthärter in Frischwassermaschinen:	250 kPa (2,5 bar) / 350 kPa (3,5 bar)
ohne/mit Enthärter in Tankwassermaschinen:	250 kPa (2,5 bar) / 350 kPa (3,5 bar)
Maximaler statischer Druck:	800 kPa (8,0 bar)
Druckdifferenz:	max. 100 kPa (1 bar) bei 10 l/min
Temperatur:	4 °C - 70 °C
Salzverbrauch:	0,45 kg NaCl/Regen. +/- 10 %
Wasserverbrauch:	19 l/Regen. +/- 10 %
Regenerierzeit:	11 Minuten +/- 10 %
Kapazität/Diff.:	+/- 10 %
Salzvorrat:	20 kg
Tablettenform:	rund, ca. Ø = 25 mm, h = 14 mm

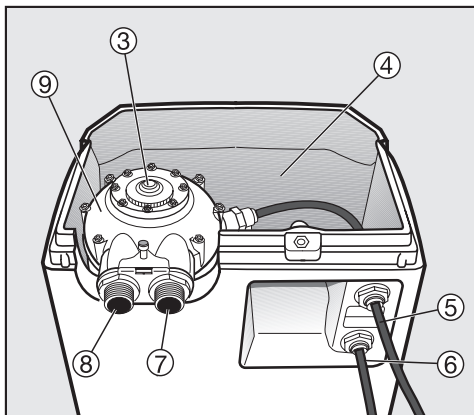
Meter Disc	1	2	3	4	5	6	7	8
°d	1-5	6-10	11-15	16-20	21-25	26-30	31-35	36-40
Kapazität (l/Regen.)	1442	721	480	360	288	240	206	180

en - Description of the appliance

- 1 Lid
- 2 Cabinet



- 3 Water hardness range Meter Disk (under lid)
- 4 Salt inlet
- 5 Reactivated water outlet (free outlet)
- 6 Overflow (free outlet)
- 7 Water inlet
- 8 Water outlet to machine
- 9 Valve head with resin cartridge



en - Description of the appliance

How the Aqua-Soft-System works

The Aqua-Soft-System PG 8597 is a "two-bed" system which supplies a constant supply of softened water.

It is a dual-tank system. One tank supplies softened water whilst the other reactivates.

Reactivation is controlled by quantity and is automatically set in motion by the requirement for softened water.

The use of salt is kept to a minimum because reactivation is on demand.

This appliance does not require electricity, solenoid valve or timer to operate.

Moving components only come into contact with softened water so limescale does not develop.

The Aqua-Soft-System PG 8597 must be fitted with the correct water hardness range disk (Meter Disk) for the water supply. A total of 8 different disks are supplied.

The Miele service technician will install the correct hardness range disk (Meter Disk) to set the degree of hardness.

Minimum flow pressure

The Aqua-Soft-System operates with a minimum flow pressure of approx. 250 kPa (2.5 bar) when used in conjunction with either a fresh water machine or a tank machine which does not have a built-in water softener.

Water pressure must not drop below 250 kPa (2.5 bar) even when at full flow.

en - Caring for the environment

Disposing of the packing materials

The packaging is designed to protect the appliance during transportation. It has been selected from materials that are environmentally friendly for disposal and that can be recycled.

Recycling saves on the use of raw materials and reduces the amount of waste going to landfill.

Ensure that any plastic wrappings, bags etc. are disposed of safely and kept out of the reach of babies and young children. Danger of suffocation. Depending on country, your dealer may also be able to take packaging back from you.

Disposal of your old appliance

Old appliances contain materials which can be reclaimed or recycled. Please contact your dealer, local authority or scrap merchant about recycling schemes. Ensure that the appliance presents no danger to children while being stored for disposal.

This Aqua-Soft-System PG 8597 complies with all relevant safety requirements. Incorrect use can, however, lead to personal injury and damage to property.

To avoid the risk of accidents and damage to the appliance please read these instructions carefully before starting to use it. They contain important notes on the installation, safety, operation and care of the appliance.

Keep these instructions in a safe place for reference, and pass them on to any future user.

Correct application

► The Aqua-Soft-System PG 8597 must only be used as described in these instructions. Using it for purposes other than those for which it is designed is not permitted and could be dangerous.

► The manufacturer cannot be held liable for damage caused by non-compliance with these Warning and Safety instructions or resulting from improper or incorrect use or operation.

► Untrained personnel should not be allowed access to the Aqua-Soft-System PG 8597.

► This appliance is not intended for use by persons (including children) with reduced physical, sensory or mental capabilities, or lack of experience and knowledge, unless they are supervised whilst using it or have been shown how to use it correctly by a person responsible for their safety.

Technical safety

► The Aqua-Soft-System PG 8597 must be checked for any visible damage before it is installed. Do not install and use a damaged appliance. A damaged appliance is dangerous.

► The Aqua-Soft-System PG 8597 should be commissioned and then maintained only by a Miele authorised and trained service technician or other suitably qualified and competent approved person.

► Installation, maintenance and repairs should only be carried out by a Miele approved service technician in accordance with local and national safety regulations.

Installation, repairs and other work by unqualified persons could be dangerous and the manufacturer will not be held liable.

► Faulty components must only be replaced by genuine Miele original parts. The manufacturer can only guarantee the safety of the appliance when Miele replacement parts are used.

en - Warning and Safety instructions

▶ To ensure safety, national and local Water Authority Regulations (NWC in the UK/DIN EN 1717 in Germany) must be complied with when installing this equipment. When connection to the water supply is made, an approved backflow prevention device (Type C) must be incorporated between the mains water supply and the water softener cartridge.

The device must be installed at least 250 mm above the upper edge of the Aqua-Soft-System PG 8597. Waste water must be discharged in accordance with national and local water regulations.

▶ A damaged Aqua-Soft-System is dangerous. Stop using it immediately and call the Miele Service Department or an authorised Miele Service Dealer.

Correct use

▶ The water in the appliance must not be used as drinking water.

▶ Never clean the PG 8597 or near vicinity with a water hose or a pressure washer when used in conjunction with an electrically operated appliance.

▶ Ensure that solutions or steam containing hydrochloric acid do not come into contact with the steel outer casing, to avoid any corrosion damage.

▶ While the appliance is under guarantee, repairs should only be undertaken by a service technician authorised by the manufacturer. Otherwise the guarantee will be invalidated.

▶ This appliance must only be used in conjunction with machines specified by Miele as being suitable for such use.

Installation

▶ Do not install the appliance in conjunction with an electrical appliance in areas where there is a risk of explosion.

▶ This appliance may only be used in mobile installations such as ships, if a risk assessment of the installation has been carried out by a suitably qualified engineer.

Safety with children

▶ To avoid the risk of injury, keep children away from the appliance at all times. Do not allow them to play with it or use the controls. They will not understand the potential dangers posed by it.

▶ Older children may only use this appliance when its operation has been clearly explained to them and they are able to use it safely, recognising the dangers of misuse.

Before use

Before the appliance is used for the first time, the Miele approved service technician will need to install the correct hardness range disk (Meter Disk) for the water hardness level in your area.

- Find out the mains water hardness level in your area.
- Please make a note of the water hardness level here.

Hardness level:

The service technician will connect the Aqua-Soft-System to the water supply, fill the resin cartridges and start the system. The built-in salt valve limits the amount of water going into and out of the unit by means of a float switch to ensure there is sufficient salt available for reactivation.

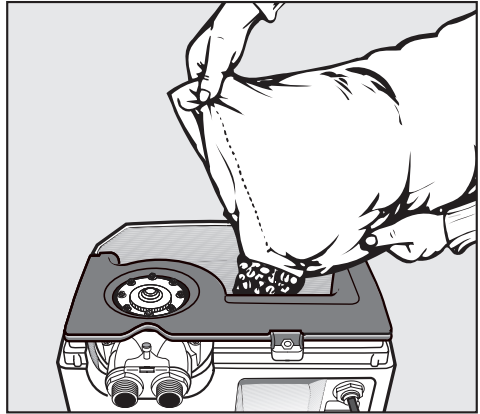
It is important to use good quality reactivation salt. Only use salt tablets or coarse grained reactivation salt (8 - 15 mm grain).

Only use reactivation salt that is suitable for water softeners.

Never use cooking salt, as it contains particles which do not dissolve in water. These particles can cause a blockage in the Aqua-Soft-System.

Filling the salt container

- Remove the lid.



- Fill the salt container with reactivation salt or salt tablets.

Capacity: 20 kg
First fill: 20 kg

- Replace the lid.

To keep evaporation to a minimum make sure that the lid is always replaced securely in position.

The Aqua-Soft-System is now ready for operation and will deliver softened water.

Please contact the Miele Service Department if in any doubt.

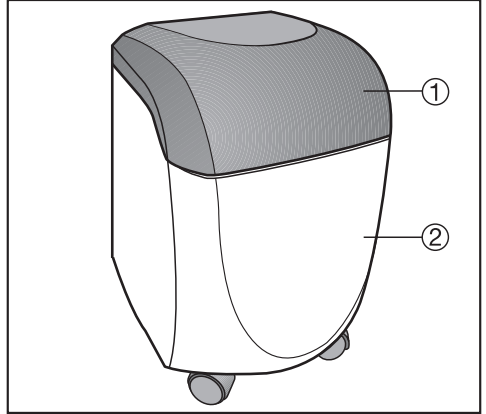
en - Technical data

External dimensions:	H 570 / W 360 / D 360 mm
Hard / Soft water connection:	R 3/4"
Resin cartridges:	2 cartridges
Resin content:	2 x 4.5 l +/- 10 % Sybron Chemicals - Dow Chemical Co.
Capacity:	19 l/min
Minimum flow pressure:	
without/with softener in Fresh water machines:	250 kPa (2.5 bar) / 350 kPa (3.5 bar)
without/with softener in Tank system machines:	250 kPa (2.5 bar) / 350 kPa (3.5 bar)
Maximum static pressure:	800 kPa (8.0 bar)
Pressure difference:	maximum 100 kPa (1 bar) at 10 l/min
Temperature:	4 °C - 70 °C
Salt consumption:	0.45 kg NaCl/Reactivate +/- 10 %
Water consumption:	19 l/Reactivate +/- 10 %
Reactivation time:	11 minutes +/- 10 %
Capacity/Diff.:	+/- 10 %
Salt container:	20 kg
Tablet shape:	round, approx. Ø = 25 mm, h = 14 mm

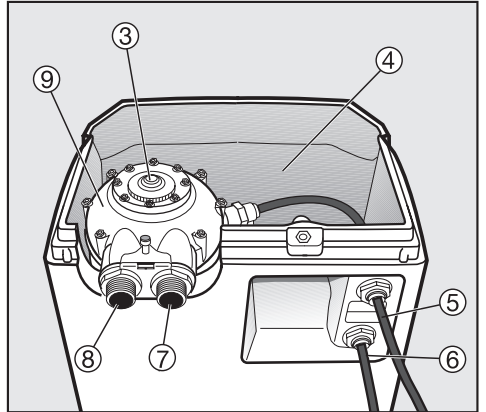
Meter Disk	1	2	3	4	5	6	7	8
°d	1-5	6-10	11-15	16-20	21-25	26-30	31-35	36-40
Capacity (l/Reactivate)	1442	721	480	360	288	240	206	180

fr - Description de l'appareil

- 1 Couvercle
- 2 Carrosserie



- 3 Meter disc (sous le couvercle)
- 4 Orifice de remplissage de sel
- 5 Sortie d'eau de régénération (décharge libre)
- 6 Trop plein (décharge libre)
- 7 Entrée d'eau
- 8 Sortie d'eau vers l'appareil
- 9 Chapeau de soupape avec car touche de résines



fr - Description de l'appareil

Description du fonctionnement

Le système Aqua Soft PG 8597 est un adoucisseur pendulaire qui fournit de l'eau adoucie en continu.

Cet adoucisseur pendulaire est un système à deux réservoirs. Pendant qu'un réservoir fournit de l'eau adoucie, l'autre réservoir prend le relais pour la régénération.

La régénération se fait en fonction de la quantité d'eau et démarre automatiquement dépendamment du besoin en eau adoucie.

La consommation de sel est très basse étant donnée qu'elle se fait en fonction des besoins.

L'automatique fonctionne sans électricité, sans électrovanne et sans minuterie.

Les éléments mobiles de l'automatique ne sont en contact qu'avec l'eau adoucie et ne peuvent donc pas s'entartre.

Le système Aqua Soft PG 8597 doit être équipé avec une rondelle de réglage de dureté d'eau en fonction de la dureté d'eau mesurée. En tout, 8 rondelles différentes sont livrées avec l'appareil.

Le SAV Miele règle le degré de dureté par le montage de la rondelle adaptée.

Pression min.

En combinaison avec les appareils à eau renouvelée sans adoucisseur, le système Aqua Soft PG 8597 fonctionne avec une pression minimale d'environ 250 kPa (2,5 bar).

En combinaison avec les appareils à réservoir sans adoucisseur, le système Aqua Soft PG 8597 fonctionne avec une pression minimale d'environ 250 kPa(2,5 bar).

La pression de l'eau ne doit jamais passer en-dessous de 250 kPa même en cas de plein débit.

Enlèvement de l'emballage

L'emballage protège l'appareil contre les avaries de transport. Les matériaux utilisés sont choisis en fonction de critères écologiques de façon à en faciliter le recyclage.

Le recyclage de l'emballage économise les matières premières et réduit le volume des déchets à éliminer. En principe, votre revendeur reprend l'emballage.

Enlèvement de l'ancien appareil

Les anciens appareils contiennent souvent encore des matériaux recyclables. Remettez le vôtre à votre revendeur lors de la livraison d'un nouvel appareil ou à une décharge assurant le recyclage des matériaux. Pour éviter tout accident gardez l'ancien appareil hors de portée des enfants jusqu'à son enlèvement.

Ce système Aqua Soft PG 8597 est conforme aux prescriptions de sécurité. Toute autre utilisation comporte des risques pour les personnes et l'appareil.

Lisez attentivement ce mode d'emploi avant d'utiliser l'appareil. Il vous fournit des informations importantes sur la sécurité, l'utilisation et l'entretien de l'appareil. Vous vous protégez ainsi et éviterez de détériorer votre appareil.

Conservez cette notice d'utilisation et de montage et remettez-la à un éventuel futur propriétaire.

Utilisation conforme

- ▶ Le système Aqua Soft PG 8597 ne doit être utilisé que dans les domaines d'application décrits dans le mode d'emploi. Toute autre utilisation est exclue et peut être dangereuse.
- ▶ Le fabricant ne peut être tenu pour responsable pour les dégâts causés par une utilisation non conforme.
- ▶ Il est interdit aux personnes non formées de faire fonctionner le système Aqua Soft PG 8597.
- ▶ Les personnes qui ne sont pas en mesure d'utiliser cet appareil en toute sécurité en raison de déficiences physiques, sensorielles ou mentales ou de leur manque d'expériences ou de connaissances ne doivent pas l'utiliser sans la surveillance d'une personne responsable.

Sécurité technique

- ▶ Avant l'installation, vérifiez que votre appareil ne présente pas de dommages extérieurs. Ne mettez jamais un appareil endommagé en service. Un appareil endommagé peut mettre votre sécurité en péril.
- ▶ L'appareil ne doit être mis en service, et entretenu que par le SAV Miele, un revendeur agréé ou un technicien qualifié.
- ▶ Les travaux d'installation, d'entretien et de réparation ne doivent être exécutés que par des professionnels agréés par le fabricant.
Les travaux d'installation et d'entretien non conformes ou les réparations incorrectes peuvent entraîner de graves dangers pour l'utilisateur dont le fabricant ne saurait être tenu responsable.
- ▶ Remplacez les pièces défectueuses uniquement par des pièces détachées d'origine Miele. Ces pièces sont les seules dont le fabricant garantit qu'elles remplissent les conditions de sécurité.

► Lors du raccordement du système Aqua Soft PG 8597 à l'eau potable, il faut veiller au respect des prescriptions de sécurité édictées par la norme DIN EN 1717. La protection minimale par fusibles possible consiste en une combinaison de sécurité HD qui doit être installée au moins 250 mm au-dessus du rebord supérieur du système Aqua Soft système. La vidange doit être sécurisée (vidange libre) conformément à la norme DIN EN 1717.

► Un câble endommagé peut mettre votre sécurité en péril. Débranchez immédiatement l'appareil et contactez le SAV Miele, un revendeur agréé ou un technicien qualifié.

Utilisation et installation

► L'eau de l'adoucisseur n'est pas potable.

► Lorsque l'adoucisseur est raccordé à un appareil électrique, celui-ci ainsi que son environnement ne doivent pas être nettoyés avec des projections d'eau (tuyau ou nettoyeur à haute pression).

► Veillez à ne pas mettre la carrosserie en inox en contact avec des solvants/vapeurs contenant de l'acide chlorhydrique pour éviter tout risque de corrosion.

► La réparation de l'appareil pendant la période de garantie doit être effectuée exclusivement par un Service Après Vente agréé par le fabricant, sinon vous perdrez le bénéfice de la garantie en cas de pannes ultérieures.

► Cet équipement ne doit être raccordé qu'à des appareils autorisés par Miele.

Installation adéquate

► L'adoucisseur ne doit pas être installé dans des locaux comportant des risques d'explosion une fois raccordé à un appareil électrique.

► Le montage et la mise en service de cet appareil sur des unités mobiles (des bateaux par exemple) ne peuvent être effectués que par des entreprises spécialisées ou des professionnels, en veillant à ce que les conditions de sécurité nécessaires au bon fonctionnement de l'appareil soient réunies.

Enfants

► Surveillez les enfants lorsqu'ils se tiennent à proximité de l'appareil. Ne laissez pas les enfants jouer avec cet appareil.

► Les enfants sont autorisés à utiliser l'appareil sans surveillance uniquement si vous leur avez expliqué comment le manipuler sans danger. Ils doivent être conscients des risques encourus en cas de mauvaise manipulation.

fr - Utilisation

Avant utilisation

La dureté d'eau doit être déterminée avant la première mise en service afin que le SAV Miele puisse adapter les intervalles de régénération.

- Déterminer le degré de dureté de votre eau.
- Notez la dureté d'eau ici.

Degré de dureté :

Le SAV Miele raccorde le système Aqua Soft par une combinaison de sécurité à la conduite d'eau, remplit les cartouches avec de l'eau et met l'appareil en marche. L'électrovanne de sel intégrée limite la quantité d'eau en arrivée et à la vidange par un flotteur et fait en sorte qu'il y ait suffisamment de sel pour la régénération.

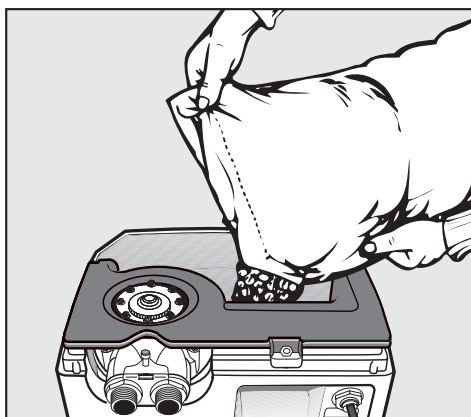
N'utilisez que du sel régénérant pour adoucisseurs.

Il est important d'avoir un sel de bonne qualité. N'utilisez que des tablettes de sel ou du sel à gros grains (sel de régénération) avec une granulation de 8-15 mm.

N'utilisez jamais de sel culinaire qui contient des additifs qui ne sont pas solubles dans l'eau et risquent donc d'obstruer le système Aqua Soft.

Remplir le réservoir de sel

- Enlevez le couvercle.



- Remplissez du sel régénérant ou des tablettes de sel dans le réservoir à sel.

Capacité : 20 kg
Premier remplissage : 20 kg

- Revissez le couvercle et remontez la protection.

Veillez à ce que le couvercle soit bien positionné afin de réduire le plus possible la condensation.

Le système Aqua Soft est prêt à fonctionner et fournit de l'eau adoucie.

En cas d'irrégularités, contacter le SAV Miele.

fr - Caractéristiques techniques

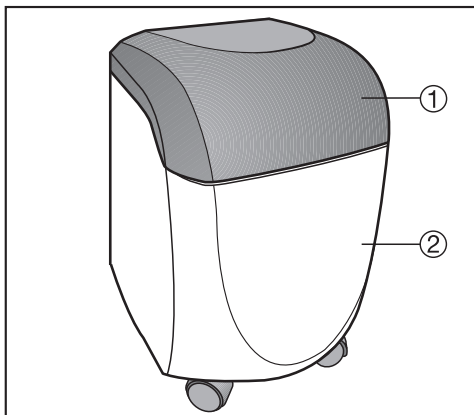
Dimensions :	H 570 / L 360 / P 360 mm
Raccordement à l'eau dure et douce :	R 3/4"
Cartouches de résines :	2 pièces
Contenu :	2 x 4,5 l +/- 10 % Sybron Chemicals - Dow Chemical Comp.
Rendement :	19 l/min
Pression min. :	
sans/avec adoucisseur dans les appareils à eau renouvelée :	250 kPa (2,5 bar) / 350 kPa (3,5 bar)
sans/avec adoucisseur dans les appareils avec réservoir d'eau :	250 kPa (2,5 bar) / 350 kPa (3,5 bar)
Pression statique max. :	800 kPa (8,0 bar)
Différence de pression :	max. 100 kPa (1 bar) avec 10 l/min
Température :	4 °C - 70 °C
Consommation de sel :	0,45 kg NaCl/Regen. +/- 10 %
Consommation d'eau :	19 l/Regen. +/- 10 %
Durée de régénération :	11 minutes +/- 10 %
Capacité / diff. :	+/- 10 %
Réserve de sel :	20 kg
Forme de tablette :	ronde, env. Ø = 25 mm, h = 14 mm

Rondelle de réglage dureté d'eau	1	2	3	4	5	6	7	8
°f	1-5	6-10	11-15	16-20	21-25	26-30	31-35	36-40
Capacité (l/régénération)	1442	721	480	360	288	240	206	180

it - Descrizione apparecchio

1 Coperchio

2 Involucro



3 Meter Disc (sotto il coperchio)

4 Riempimento sale

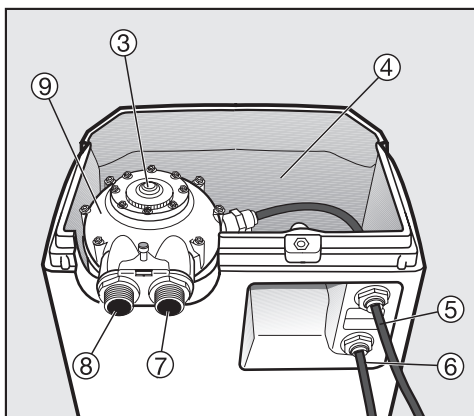
5 Uscita acqua di rigenerazione
(uscita libera)

6 Trabocco (uscita libera)

7 Ingresso acqua

8 Uscita acqua verso la macchina

9 Testa valvola con capsula resine



Descrizione funzionamento

L'Aqua-Soft-System PG 8597 è un depuratore con sistema alternato, che fornisce costantemente acqua dolce.

Questo depuratore è dotato di sistema a due camere. Mentre una camera fornisce acqua dolce, l'altra camera si occupa della rigenerazione.

La rigenerazione è tarata sulla quantità e si avvia automaticamente in base al fabbisogno di acqua dolce.

Il consumo di sale è minimo poiché la rigenerazione è riferita al fabbisogno.

Il meccanismo automatico funziona senza ausilio di corrente elettrica, valvole magnetiche e orologio programmatore.

Le parti mobili del sistema automatico vengono a contatto solo con acqua dolce in modo che non si formi calcare.

L' Aqua-Soft-System PG 8597 deve essere dotato della rondella adeguata relativa all'area di durezza (Meter Disc) in base alla durezza dell'acqua presente in loco. Complessivamente sono fornite 8 differenti rondelle.

L'assistenza tecnica Miele imposta il grado di durezza montando l'adeguata rondella relativa all'area di durezza (Meter Disc).

Pressione flusso min.

Combinato a macchine con acqua di nuovo prelevamento senza depuratore, il sistema Aqua-Soft-System PG 8597 funziona con una pressione di flusso minima di ca. 250 kPa (2,5 bar).

Combinato a macchine a liscivia unica senza depuratore, il sistema Aqua-Soft-System PG 8597 funziona con una pressione di flusso minima di ca. 250 kPa (2,5 bar).

La pressione dell'acqua non deve mai scendere sotto i 250 kPa (2,5 bar).

Smaltimento dell'imballaggio

L'imballaggio impedisce che l'apparecchio subisca dei danni durante il trasporto. I materiali impiegati per l'imballaggio sono stati selezionati secondo criteri di rispetto per l'ambiente e di facilità nello smaltimento e sono per questo riciclabili.

Il reintegro dell'imballaggio nel circuito dei materiali consente di risparmiare materie prime, riducendo il volume degli scarti. Generalmente è possibile restituire l'imballaggio al rivenditore.

Quando si dismette l'apparecchio

Il vecchio apparecchio può contenere sostanze ancora preziose. Immettere quindi l'apparecchio dismesso nel circuito di recupero presso il Vostro rivenditore o presso i centri pubblici di raccolta. Conservare l'apparecchio dismesso in un luogo sicuro, fuori della portata dei bambini.

L'Aqua-Soft-System PG 8597 rispetta le norme di sicurezza prescritte. Un uso improprio può comunque causare danni a persone e/o cose. Prima di utilizzare la macchina leggere attentamente queste istruzioni d'uso. Contengono informazioni importanti su installazione, sicurezza, uso e manutenzione dell'apparecchio. In questo modo si evitano danni alle persone e danni materiali. Conservare le istruzioni d'uso e consegnarle a eventuali successivi utenti.

Destinazione d'uso

► L' Aqua-Soft-System PG 8597 è destinato esclusivamente all'utilizzo previsto nelle istruzioni d'uso. Ogni altro impiego non è consentito e può essere pericoloso.

► Il produttore non può essere ritenuto responsabile per danni che derivano dall'uso dell'apparecchio difforme da quanto previsto nelle istruzioni o a causa dell'inosservanza delle indicazioni di sicurezza e delle avvertenze.

► L'utilizzo del sistema Aqua-Soft-System PG 8597 non è consentito al personale non addetto.

► Coloro, che per incapacità fisica, sensoriale o psichica, per inesperienza, nonché non conoscenza non siano in grado di utilizzare autonomamente con sicurezza il sistema Aqua-Soft-System PG 8597, possono metterlo in funzione solo se sorvegliati e istruiti da persone competenti.

Sicurezza tecnica

► Prima di installare il sistema PG 8597 controllare che non vi siano danni visibili. Non mettere mai in funzione un apparecchio danneggiato, può mettere seriamente a rischio la vostra sicurezza!

► Il depuratore può essere messo in funzione solo dal servizio di assistenza tecnica autorizzato Miele.

► Lavori di installazione e di manutenzione nonché riparazioni possono essere eseguiti solo da personale tecnico qualificato; lavori eseguiti non correttamente possono causare seri pericoli all'utente, per i quali la casa produttrice non è responsabile.

► Sostituire eventuali pezzi guasti o difettosi solo con ricambi originali Miele, solo usando pezzi di ricambio originali la casa produttrice garantisce il rispetto degli standard di sicurezza.

► Per allacciare l'Aqua-Soft-System PG 8597 alla condotta idrica occorre rispettare le richieste della norma DIN EN 1717 in materia di sicurezza idrica. Il requisito minimo di protezione è costituito da una combinazione HD che deve essere installata almeno 250 mm sopra il bordo superiore dell'Aqua-Soft-System PG 8597. Lo scarico deve avere una protezione conforme alle indicazioni DIN 1717 (scarico libero).

it - Istruzioni di sicurezza e avvertenze

► Un sistema danneggiato è pericoloso per la sicurezza. In questo caso, mettere immediatamente fuori uso l'apparecchio e rivolgersi al servizio di assistenza tecnica Miele o a un tecnico qualificato e autorizzato.

Uso corretto

► L'acqua del depuratore non è potabile.

► Se allacciato a un'apparecchiatura elettrica, sul depuratore Aqua-Soft-System PG 8597 e nelle immediate vicinanze per la pulizia non si devono utilizzare idranti o pulitori a pressione.

► Per evitare corrosioni, fare in modo che il rivestimento esterno in acciaio inossidabile non venga a contatto con soluzioni/vapori contenenti acido cloridrico.

► Riparazioni in garanzia possono essere effettuate solo dall'assistenza tecnica autorizzata Miele, altrimenti decade ogni diritto di garanzia per interventi successivi.

► Questo apparecchio accessorio può essere allacciato solamente a macchine espressamente autorizzate da Miele.

Corretta installazione

► Allacciato a un'apparecchiatura elettrica non può essere installato in ambienti dove sussiste pericolo di esplosione.

► L'incasso e il montaggio di questa macchina in luoghi non stazionari (per es. navi) possono essere effettuati solo da personale tecnico qualificato che garantisca i presupposti per un utilizzo dell'apparecchio conforme ai requisiti di sicurezza.

Bambini

► Sorvegliare i bambini che si trovano nelle immediate vicinanze dell'apparecchio; non permettere che vi ci giochino.

► I bambini eventualmente presenti possono utilizzare l'apparecchio da soli solo se in grado di usarlo correttamente. È importante che sappiano riconoscere i pericoli che possono derivare da un suo eventuale uso scorretto.

Prima di mettere in funzione il depuratore

La durezza dell'acqua deve essere misurata PRIMA della prima messa in funzione, in modo che l'assistenza tecnica Miele possa applicare l'adeguata ronzella relativa alla durezza dell'acqua (Meter Disc).

- Misurare il grado di durezza dell'acqua della rete.
- Annotare qui sotto la durezza dell'acqua della rete:

durezza

L'assistenza tecnica Miele allaccia l'Aqua-Soft-System mediante combinazione di sicurezza alle condutture idriche, riempie le capsule deputate alla depurazione con acqua e mette in funzione il sistema. La valvola del sale integrata limita mediante un galleggiante la quantità di acqua in entrata e in uscita e verifica che vi sia sufficiente soluzione salina per la rigenerazione.

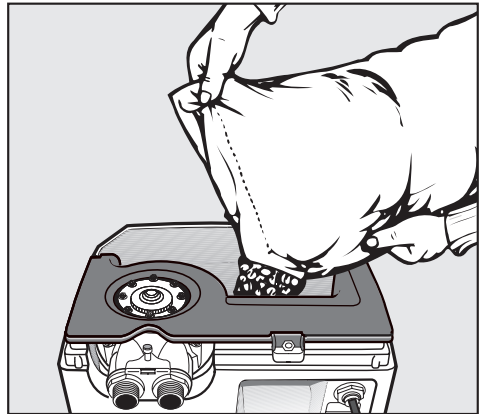
Utilizzare solo sale di rigenerazione per il depuratore d'acqua.

È importante che il sale sia di buona qualità. Utilizzare quindi solo compresse di sale oppure sale a grana grossa (sale di rigenerazione) 8-15 mm.

Non utilizzare mai sale da cucina poiché gli additivi non idrosolubili potrebbero ostruire l'Aqua-Soft-System.

Riempire il contenitore del sale

- Togliere il coperchio.



- Riempire il contenitore di sale con sale di rigenerazione o compresse di sale.

Capacità di carico: 20 kg
Primo riempimento: 20 kg

- Applicare nuovamente il coperchio.

Assicurarsi che il coperchio sia ben chiuso per ridurre al minimo l'evaporazione.

L'Aqua-Soft-System è pronto per il funzionamento e fornisce acqua dolce.

Rivolgersi all'assistenza tecnica Miele qualora si riscontrassero delle irregolarità.

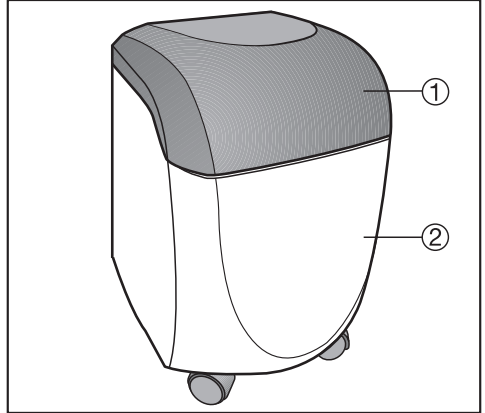
it - Dati tecnici

Misure esterne:	H 570 / L 360 / P 360 mm
Allacciamento acqua dura - acqua dolce:	R 3/4"
Capsule del depuratore:	2 pz.
Contenuto in resine:	2 x 4,5 l +/- 10 % Sybron Chemicals - Dow Chemical Comp.
Rendimento:	19 l/min
Pressione minima di flusso:	
senza/con depuratore nelle macchine con sistema ad acqua di nuovo prelevamento:	250 kPa (2,5 bar) / 350 kPa (3,5 bar)
senza/con depuratore allacciato a macchine a liscivia unica:	250 kPa (2,5 bar) / 350 kPa (3,5 bar)
Pressione statica massima:	800 kPa (8,0 bar)
Differenza di pressione:	max. 100 kPa (1 bar) con 10 l/min
Temperatura:	4 °C -70 °C
Consumo di sale:	0,45 kg NaCl/Rigen. +/- 10 %
Consumo di acqua:	19 l/Rigen. +/- 10 %
Tempo di rigenerazione:	11 minuti +/- 10 %
Capacità/Diff.:	+/- 10 %
Scorta sale:	20 kg
Forma delle compresse:	rotonda, Ø = ca. 25 mm, h = 14 mm

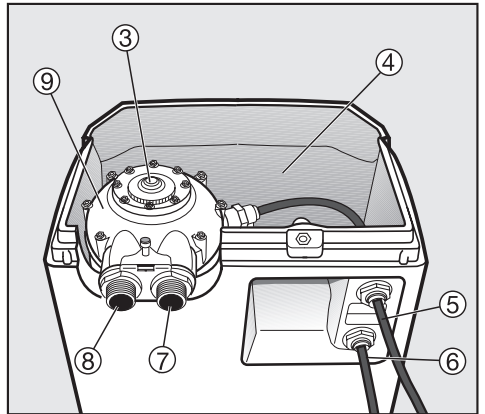
Meter Disc	1	2	3	4	5	6	7	8
°d	1-5	6-10	11-15	16-20	21-25	26-30	31-35	36-40
Capacità (l/rigenerazio- ne)	1442	721	480	360	288	240	206	180

es - Descripción del aparato

- 1 Tapa
- 2 Carcasa



- 3 Meter Disc (bajo la tapa)
- 4 Abertura de llenado de sal
- 5 Salida de agua de regeneración (salida libre)
- 6 Desbordamiento (salida libre)
- 7 Entrada de agua
- 8 Salida de agua a la máquina
- 9 Cabeza de válvula con bombona de descalcificación



es - Descripción del aparato

Descripción de funcionamiento

El sistema Aqua-Soft PG 8597 es un descalcificador de péndulo que suministra agua blanda ininterrumpidamente.

El descalcificador de péndulo es un sistema de dos tanques. Mientras uno de los tanques suministra agua blanda, el otro regenera.

La regeneración se regula en función a la cantidad y se inicia automáticamente dependiendo de la necesidad de agua blanda.

El consumo de sal es muy bajo ya que se regenera según la necesidad.

Los programas automáticos funcionan sin electricidad, válvulas magnéticas ni reloj de programación.

Las piezas móviles de los programas automáticos sólo entran en contacto con agua blanda, por lo tanto no acumularán incrustaciones de cal.

El sistema Aqua-Soft PG 8597 deberá estar equipado con el correspondiente disco de grado de dureza en función al grado de dureza del agua (Meter Disc). El volumen de suministro incluye 8 discos diferentes.

El Servicio Post-Venta de Miele ajusta el grado de dureza instalando el disco de grado de dureza correspondiente (Meter Disc).

Presión de agua mínima

El sistema Aqua-Soft PG 8597 funciona en combinación con máquinas de agua corriente a una presión mínima de aprox. 250 kPa (2,5 bar).

El sistema Aqua-Soft PG 8597 funciona en combinación con máquinas de tanques a una presión mínima de aprox. 250 kPa (2,5 bar).

La presión de agua máxima no deberá ser nunca inferior a los 250 kPa (2,5 bar).

es - Su contribución a la protección del medio ambiente

Eliminación del embalaje de transporte

El embalaje protege al aparato de daños durante el transporte. Los materiales de embalaje han sido seleccionados conforme a criterios ecológicos y teniendo en cuenta las técnicas de reciclaje de desechos y, portanto, son reciclables.

La devolución del embalaje al ciclo de reciclaje ahorra materias primas y reduce el aumento de basuras. Por tanto, se recomienda no tirar el embalaje a la basura sino entregarlo en un punto de recogida específico.

Reciclaje de aparatos inservibles

Los aparatos inservibles contienen generalmente materiales que siguen siendo útiles. ¡Infórmese en su Ayuntamiento o en un establecimiento autorizado acerca de las posibilidades de reciclaje! Hasta su reciclaje ¡guarde el aparato inservible fuera del alcance de los niños!

es - Advertencias e indicaciones de seguridad

El sistema Aqua-Soft PG 8597 cumple la normativa establecida en materia de seguridad. Sin embargo, el uso indebido del mismo puede provocar daños físicos y materiales. Lea detenidamente las instrucciones de manejo antes de utilizar el aparato. Estas instrucciones contienen advertencias importantes relativas al emplazamiento, la seguridad, el uso y el mantenimiento del aparato. De este modo se protege Vd. y evita daños en el aparato.
¡Guarde las instrucciones de manejo y entréguelas al propietario en caso de venta posterior del aparato!

Uso apropiado

- ▶ El uso del sistema Aqua-Soft PG 8597 está limitado exclusivamente a los ámbitos de aplicación indicados en las instrucciones de manejo. Quedan terminantemente prohibidos otros tipos de aplicaciones ya que podrían resultar peligrosos.
- ▶ No podrán reclamarse al fabricante daños y perjuicios que se ocasionen por un uso indebido y por la no observancia de las "Advertencias concernientes a la seguridad".
- ▶ Queda terminantemente prohibido el manejo del sistema Aqua-Soft PG 8597 por personas que no dispongan de la preparación y formación adecuada.

▶ Aquellas personas que por motivo de una incapacidad física, sensorial o mental, inexperiencia o desconocimiento no estén en condiciones de manejar el sistema Aqua-Soft PG 8597 de una forma segura, no podrán hacer uso del mismo sin la supervisión o permiso de un responsable.

Seguridad técnica

- ▶ Antes del emplazamiento, compruebe si el sistema Aqua-Soft PG 8597 presenta daños externos visibles. No ponga nunca en servicio un aparato defectuoso. ¡Puede entrañar peligros para la seguridad del usuario!
- ▶ La puesta en funcionamiento del sistema Aqua Soft PG 8597 se realizará exclusivamente por el Servicio Post-Venta Miele o por personal técnico autorizado.
- ▶ Los trabajos de instalación y mantenimiento, así como las reparaciones, deberán ser llevados a cabo únicamente por personal autorizado por el fabricante.
La realización de trabajos de instalación, mantenimiento o reparación por personal no autorizado puede ocasionar graves peligros para la seguridad del usuario, ¡de los cuales el fabricante no se responsabiliza!
- ▶ Las piezas defectuosas han de sustituirse únicamente por piezas originales de Miele. Sólo en caso de estas piezas garantizamos el total cumplimiento de los requisitos de seguridad.

► En caso de conexión del sistema Aqua-Soft PG 8597 a efectos de cumplir con los requisitos técnicos de seguridad del agua, se deberá respetar el requisito de la norma DIN EN 1717. El modo de instalación más bajo consiste en una combinación de seguridad HD, que se deberá instalar como mínimo 250 mm sobre el borde superior del sistema Aqua-Soft PG 8597. Hay que asegurar el desagüe según la norma DIN EN 1717 (salida libre).

► Un sistema AquaSoft dañado puede poner en peligro su seguridad. Desconecte inmediatamente el aparato e informe al Servicio Post-Venta Miele o a un técnico cualificado.

Uso apropiado

► ¡El agua del aparato no es potable!

► No deberán emplearse, p. ej. mangueras o dispositivos con agua a alta presión para limpiar el sistema Aqua-Soft PG 8597 en combinación con un aparato eléctrico o las inmediaciones de éste.

► Cerciórese de que el revestimiento exterior de acero inoxidable no llegue a entrar en contacto con soluciones o vapores que contengan ácido clorhídrico, a fin de evitar daños por corrosión.

► Cualquier trabajo de reparación del aparato durante el período de garantía se llevará a cabo exclusivamente por un servicio técnico autorizado por el fabricante, ya que, de lo contrario, no podrá reclamarse el derecho de garantía por daños posteriores.

► Este accesorio sólo puede conectarse a aparatos autorizados por Miele.

Emplazamiento adecuado

► El sistema Aqua-Soft en combinación con un aparato eléctrico no deberá emplazarse en ambientes donde exista peligro de explosión.

► La instalación y el montaje de estos aparatos en lugares no fijos (p. ej. en barcos) deberán llevarse a cabo únicamente por establecimientos o personal autorizados, siempre y cuando queden garantizadas las condiciones necesarias para el uso seguro del aparato.

Niños en las inmediaciones

► Preste continua atención a los niños que se encuentren cerca del aparato. No deje jugar a los niños con el aparato.

► El uso del aparato por parte de niños sin supervisión está permitido solamente si se les ha explicado el manejo del aparato de tal manera que puedan utilizarlo de forma segura. Los niños deben poder reconocer los posibles peligros originados por un manejo incorrecto.

es - Indicaciones de manejo

Antes de la puesta en funcionamiento

La dureza del agua deberá determinarse antes de la primera puesta en funcionamiento, para que el Servicio Post-Venta de Miele pueda instalar el disco de grado de dureza (Meter Disc) apropiado.

- Determine el grado de dureza del agua corriente.
- Introduzca el grado de dureza aquí.

Grado de dureza:

El Servicio Post-Venta de Miele conecta el sistema Aqua-Soft al conducto de agua mediante una combinación de seguridad, llena las bombonas de descalcificación con agua, y pone el sistema en funcionamiento. La válvula de sal instalada limita, a través de un flotador, la cantidad de agua entrante y saliente, y se encarga de que haya disponible suficiente aguasalina para la regeneración.

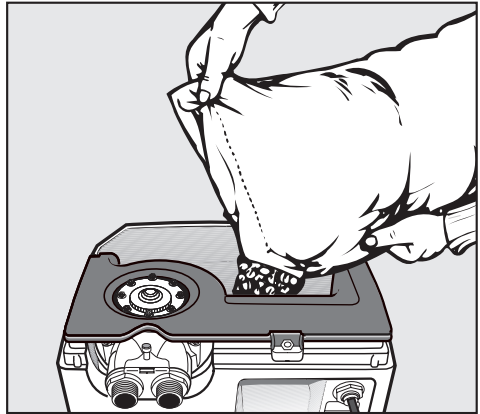
Utilice únicamente sal regeneradora para el descalcificador de agua.

Una buena calidad de la sal es importante. Por tanto, utilice solamente pastillas de sal o sal común de grano grueso (sal regeneradora) con una granulación de aproximadamente 8 - 15 mm.

No utilice nunca sal común, porque los aditivos no solubles que contienen pueden obstruir el sistema Aqua-Soft.

Llenar el depósito de sal

- Retire la tapa.



- Llene el depósito de sal regeneradora o pastillas de sal.

Capacidad de carga: 20 kg
Primer llenado: 20 kg

- Coloque de nuevo la tapa.

Asegúrese de que la tapa está bien encajada para evitar en lo posible la evaporación.

El sistema Aqua-Soft ya está listo para su funcionamiento y suministra agua blanda.

En caso de irregularidades póngase en contacto con el Servicio Post-Venta de Miele.

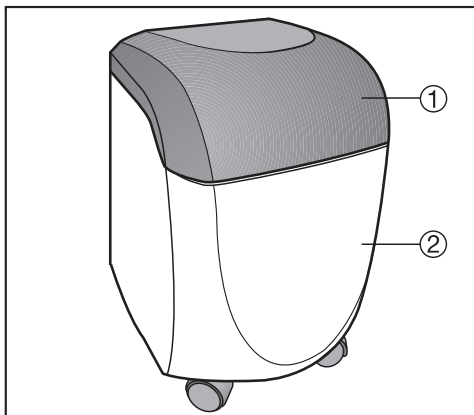
es - Datos técnicos

Medidas exteriores:	Altura 570 / Anchura 360 / Profundidad 360 mm
Conexión agua dura/blanda:	R 3/4"
Bombonas de descalcificación:	2 piezas
Contenido de resina:	2 x 4,5 l +/- 10 % Sybron Chemicals - Dow Chemical Comp.
Potencia:	19 l/min
Presión mínima de agua:	
sin/con descalcificador en máquinas de agua:	250 kPa (2,5 bar) / 350 kPa (3,5 bar)
sin/con descalcificador en máquinas de agua de tanque:	250 kPa (2,5 bar) / 350 kPa (3,5 bar)
Presión estática máxima:	800 kPa (8,0 bar)
Diferencia de presión:	máx. 100 kPa (1 bar) a 10 l/min
Temperatura:	4 °C - 70 °C
Consumo de sal:	0,45 kg NaCl por regeneración +/- 10 %
Consumo de agua:	19 l por regeneración +/- 10 %
Tiempo de regeneración:	11 minutos +/- 10 %
Capacidad/dif.:	+/- 10 %
Reserva de sal:	20 kg
Forma de las bombonas:	redonda, aprox. Ø = 25 mm, altura = 14 mm

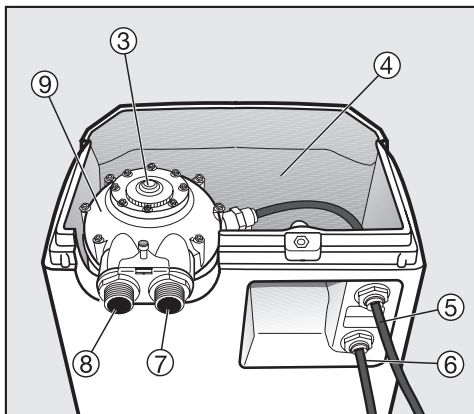
Meter Disc	1	2	3	4	5	6	7	8
°d	1-5	6-10	11-15	16-20	21-25	26-30	31-35	36-40
Capacidad (litros por regeneración.)	1442	721	480	360	288	240	206	180

pt - Descrição do aparelho

- 1 Tampa
- 2 Revestimento



- 3 Meter Disc (por baixo da tampa)
- 4 Abertura para introdução de sal
- 5 Escoamento da água de regeneração (saída livre)
- 6 Transbordo (saída livre)
- 7 Entrada de água
- 8 Saída de água para a máquina
- 9 Cabeça da válvula com depósito de resinas



Descrição de funcionamento

O Aqua-Soft-System PG 8597 é um descalcificador de pêndulo que fornece constantemente água descalcificada.

Este descalcificador tem dois sistemas de tanque. Enquanto que um tanque fornece água macia o outro faz a regeneração.

A regeneração é feita por controle de quantidade e inicia-se automaticamente dependendo da necessidade de água desmineralizada. Como a regeneração só se efectua quando for necessário, o consumo de sal é muito reduzido.

O sistema automático funciona sem electricidade, válvulas magnéticas ou relógio programador.

As peças móveis do sistema automático só entram em contacto com água macia, não existindo assim a possibilidade de ficarem calcinadas.

O Aqua-Soft-System PG 8597 tem de ser equipado com os discos (Meter Disc) correspondentes à dureza da água. Na totalidade são fornecidos 8 discos diferentes.

O serviço de assistência Miele selecciona o grau de dureza da água através da montagem do disco do grau de dureza correspondente.

Pressão mínima de fluxo

Em combinação com uma máquina de água renovada sem descalcificador o Aqua-Soft-System PG 8597 funciona com uma pressão mínima de aprox. 250 kPa (2,5 bar).

Em combinação com uma máquina de de tanque sem descalcificador o Aqua-Soft-System PG 8597 funciona com uma pressão mínima de aprox. 250 kPa (2,5 bar).

A pressão da água nunca deve ser inferior a 250 kPa (2,5 bar).

pt - Protecção do meio ambiente

Embalagem de transporte

A embalagem protege o aparelho de danos que possam ocorrer durante o transporte. A embalagem de protecção do aparelho durante o transporte é feita a partir de materiais seleccionados do ponto de vista ecológico e por isso reciclável.

A devolução das embalagens ao ciclo de reciclagem contribui para economia de matérias-primas e redução de resíduos.

Aparelhos em fim de vida útil

Aparelhos usados contem ainda diversos componentes recicláveis. Devolva os aparelhos usados ao circuito de reciclagem através do seu revendedor ou informe-se junto da sua Câmara Municipal ou Junta de Freguesia sobre as possibilidades de recolha e reciclagem. Mantenha os aparelhos até serem transportados, fora do alcance de crianças.

Aqua-Soft-System PG 8597 corresponde às normas de segurança em vigor. Utilização inadequada pode ter consequências graves para o utilizador e materiais.

Antes de iniciar o funcionamento com o aparelho deverá ler as instruções de utilização atentamente. As instruções contêm informações importantes sobre instalação, segurança, utilização e manutenção do aparelho. Desta forma não só se protege como evita anomalias no aparelho.

Guarde o livro de instruções para que possa consultar sempre que necessário!

Utilização adequada

▶ O Aqua-Soft-System PG 8597 só deve ser utilizado para os fins mencionados no livro de instruções. Qualquer outra utilização não é permitida e pode ser perigosa.

▶ O fabricante não pode ser responsabilizado por danos causados devido a utilização adversa ou errada.

▶ Pessoas que não estejam familiarizadas com o funcionamento do Aqua-Soft-System PG 8597 não o devem utilizar.

▶ Pessoas que devido às suas capacidades físicas, sensoriais ou psíquicas ou ainda por inexperiência ou desconhecimento, não estejam em condições de utilizar o aparelho com segurança, não o podem utilizar sem serem vigiadas ou orientadas por uma pessoa responsável.

Segurança técnica

▶ Antes de instalar o Aqua-Soft-System PG 8597 verifique se o revestimento exterior apresenta algum dano visível. Se apresentar algum dano não deve ser posto a funcionar. Qualquer defeito no aparelho pode pôr a sua segurança em risco.

▶ O Aqua-Soft-System PG 8597 só deve ser reparado pelo serviço de assistência técnica Miele ou por um técnico autorizado.

▶ Trabalhos de instalação e manutenção assim como reparações só devem ser efectuados por técnicos autorizados.

Se os trabalhos de instalação, manutenção ou reparação forem efectuados com deficiência podem constituir perigo para o utilizador e o fabricante não assume qualquer responsabilidade.

▶ Peças com defeito só devem ser substituídas por peças originais Miele. Só com estas peças é que o fabricante garante o perfeito funcionamento e a segurança do aparelho.

▶ Para efectuar a ligação do Aqua soft-System PG 8597 à torneira de entrada de água potável é necessário que sejam cumpridos os requisitos técnicos de segurança de acordo com a norma DIN EN 1717. O nível mínimo de segurança consiste numa combinação de segurança HD, que deve ser instalada a pelo menos 250 mm acima do canto superior do Aqua-Soft-System PG 8597. A segurança de escoamento deve ser feita de acordo com a norma DIN EN 1717 (escoamento livre).

pt - Medidas de segurança e precauções

▶ Qualquer defeito no aparelho pode por a sua segurança em perigo. Neste caso deve desactivar imediatamente o aparelho e contactar o serviço de assistência técnica Miele ou um técnico autorizado.

Utilização adequada

▶ A água existente no aparelho não é potável.

▶ Não efectue a limpeza do Aqua-Soft-System PG 8597 instalado em conjunto com um aparelho eléctrico, utilizando jactos de água de uma mangueira ou com um aparelho de limpeza a vapor.

▶ Preste especial atenção para que produtos com ácido clorídrico não entrem em contacto com o revestimento exterior em aço inox evitando assim corrosão.

▶ Reparações durante o período de garantia só podem ser executadas por técnicos autorizados ou pelos serviços Miele caso contrário se daí resultarem avarias fica excluído o direito à garantia.

▶ Só é possível montar acessórios se forem expressamente indicados pela Miele.

Instalação adequada

▶ O aparelho em conjunto com um aparelho eléctrico não pode ser instalado em zonas onde exista perigo de explosão.

▶ A instalação e montagem deste aparelho em locais móveis (navios, por exemplo), deverá ser efectuada por empresas/técnicos especializados, desde que as condições de utilização do aparelho fiquem garantidas em segurança.

Crianças perto do aparelho

▶ Vigie as crianças que estejam perto do aparelho. Não permita que crianças brinquem com o aparelho.

▶ Crianças só podem utilizar o aparelho sem serem vigiadas, se lhes foi explicado o seu funcionamento de forma que o possam utilizar com segurança. As crianças devem ter capacidade para reconhecer os perigos de uma utilização incorrecta.

Antes de iniciar o funcionamento

Antes de iniciar o funcionamento deve ser averiguado o grau de dureza da água existente no local onde o aparelho está instalado para que os serviços técnicos Miele possam instalar o disco de dureza da água correspondente (Meter Disc).

- Determinar o grau de dureza da água existente no local.
- Mencione neste espaço o grau de dureza da água.

Grau de dureza:

O serviço de assistência técnica Miele procede à ligação do Aqua-Soft-System à rede através de uma combinação de segurança, enche o depósitos de resinas com água e faz o arranque do sistema. A válvula do sal instalada, limita através de uma bóia a quantidade de água que entra e sai, e controla a quantidade de água necessária para a regeneração.

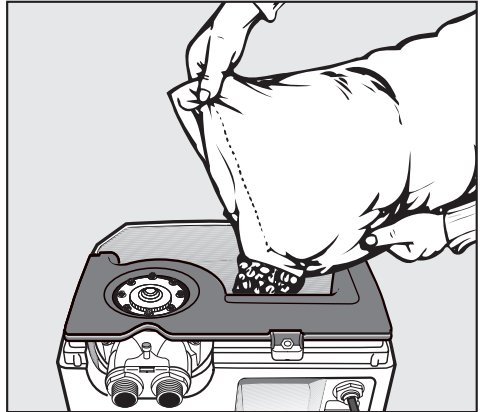
Utilize somente sal de regeneração para descalcificadores.

É importante que o sal seja de boa qualidade. Por este motivo utilize somente pastilhas de sal ou sal grosso de regeneração com um granulado entre 8 - 15 mm.

Não utilize outro tipo de sal porque pode conter aditivos que não se dissolvam na água e vão obstruir o Aqua-Soft-System.

Encher o reservatório do sal

- Retire a tampa.



- Adicione o sal de regeneração ou as pastilhas de sal no reservatório do sal.

Capacidade: 20 kg
no primeiro enchimento: 20 kg

- Volte a colocar a tampa.

Verifique se a tampa está devidamente fechada, para manter a evaporação o mais baixo possível.

O Aqua-Soft-System está pronto a funcionar e fornece água macia.

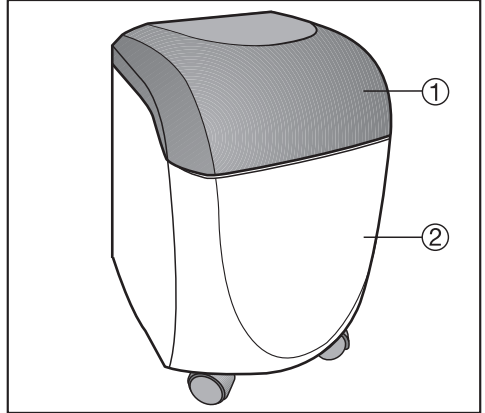
No caso de irregularidades contacte os serviços Miele.

pt - Características técnicas

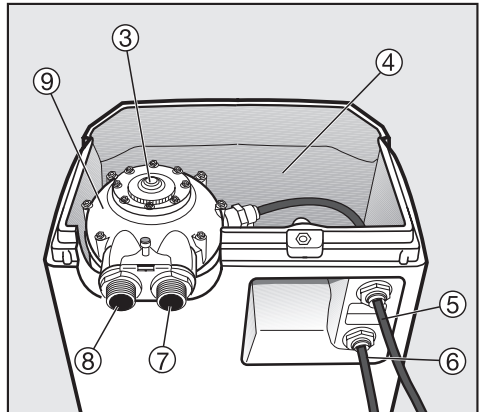
Dimensões exteriores:	A 570 / L 360 / P 360 mm
Ligação água dura água macia:	R 3/4"
Depósitos de resinas:	2 unidades
Conteúdo de resinas:	2 x 4,5 l +/- 10 % Sybron Chemicals - Dow Chemical Comp.
Capacidade:	19 l/min
Pressão de fluxo mínima:	
sem/com descalcificador em máquina de água renovada:	250 kPa (2,5 bar) / 350 kPa (3,5 bar)
sem/com descalcificador em máquinas de tanque:	250 kPa (2,5 bar) / 350 kPa (3,5 bar)
Pressão estática máxima:	800 kPa (8,0 bar)
Diferença de pressão:	max. 100 kPa (1 bar) com 10 l/min
Temperatura:	4 °C - 70 °C
Consumo de sal:	0,45 kg NaCl/regene. +/- 10 %
Consumo de água:	19 l/regen. +/- 10 %
Tempo de regeneração:	11 minutos +/- 10 %
Capacidade/Dif.:	+/- 10 %
Reserva de sal:	20 kg
Forma das pastilhas:	redonda, ca. Ø = 25 mm, h = 14 mm

Meter Disc	1	2	3	4	5	6	7	8
°d	1-5	6-10	11-15	16-20	21-25	26-30	31-35	36-40
Capacidade (l/regen.)	1442	721	480	360	288	240	206	180

- 1 Deksel
- 2 Kast



- 3 Meter Disc (onder deksel)
- 4 Vulopening zout
- 5 Afvoer regenererwater (vrije afvoer)
- 6 Overloop (vrije afvoer)
- 7 Watertoevoer
- 8 Waterafvoer naar de machine
- 9 Ventielkop met harsfles



nl - Algemeen

Principe

Het Aqua-Soft-systeem PG 8597 is een pendelontharder die continu zacht water levert.

De ontharder heeft twee tanks. Terwijl de ene tank zacht water levert, wordt in de andere geregenereerd.

De regeneratie is afhankelijk van de behoefte aan zacht water en start automatisch.

Omdat het systeem afhankelijk van de behoefte regenereert, is het zoutverbruik zeer gering.

Het systeem werkt zonder stroom, magneetventielen en programmaklok.

De bewegende delen komen alleen met zacht water in aanraking, zodat ze niet kunnen verkalken.

Het Aqua-Soft-systeem PG 8597 moet afhankelijk van de waterhardheid in de regio van de juiste waterhardheidsschijf (Meter Disc) worden voorzien. In totaal worden 8 verschillende schijven bijgeleverd.

Een technicus van Miele stelt de hardheidsgraad in door de juiste waterhardheidsschijf (Meter Disc) in te bouwen.

Minimale waterdruk

In combinatie met verswatersystemen zonder ontharder functioneert het Aqua-Soft-systeem bij een minimale waterdruk van ca. 250 kPa (2,5 bar).

In combinatie met tankwatersystemen zonder ontharder functioneert het Aqua-Soft-systeem eveneens bij een minimale waterdruk van ca. 250 kPa (2,5 bar).

De waterdruk mag ook bij maximale doorstroming nooit onder 250 kPa (2,5 bar) zinken.

Het verpakkingsmateriaal

De verpakking beschermt het apparaat tegen transportschade. Het verpakkingsmateriaal is uitgekozen met het oog op een zo gering mogelijke belasting van het milieu en de mogelijkheden voor recycling.

Hergebruik van het verpakkingsmateriaal remt de afvalproductie en het gebruik van grondstoffen. Vaak neemt de leverancier de verpakking terug. Als u de verpakking zelf wegdoet, informeer dan bij de reinigingsdienst van uw gemeente waar u die kunt afgeven.

Het afdanken van het apparaat

Van een afgedankt apparaat kunnen de onderdelen vaak nog waardevol zijn. Zorg er daarom voor dat uw oude apparaat via de leverancier of de gemeente gerecycled kan worden. Zorg u ervoor dat het afgedankte apparaat tot die tijd buiten het bereik van kinderen wordt opgeslagen.

nl - Veiligheidsinstructies en waarschuwingen

Dit apparaat voldoet aan de geldende veiligheidsvoorschriften. Bij ondeskundig gebruik echter kunnen personen letsel oplopen en kan er materiële schade ontstaan.

Lees de gebruiksaanwijzing daarom aandachtig door voordat u het apparaat voor het eerst gebruikt. Dat is veiliger voor uzelf en u voorkomt schade aan het apparaat. In de gebruiksaanwijzing vindt u belangrijke instructies met betrekking tot plaatsing, veiligheid, gebruik en onderhoud.

Bewaar de gebruiksaanwijzing en geef deze door aan een eventuele volgende eigenaar!

Verantwoord gebruik

► Het apparaat is uitsluitend bestemd voor het gebruik dat is aangegeven in de gebruiksaanwijzing. Elk ander gebruik is niet toegestaan en kan gevaarlijk zijn.

► De fabrikant kan niet aansprakelijk worden gesteld voor schade die het gevolg is van ondeskundig gebruik of van het niet in acht nemen van de veiligheidsinstructies en waarschuwingen.

► Personeel dat niet is geïnstrueerd, mag het Aqua-Soft-systeem niet bedienen.

► Dit apparaat mag alleen worden gebruikt door personen die in staat zijn het apparaat veilig te bedienen en die volledig op de hoogte zijn van de inhoud van de gebruiksaanwijzing!

Technische veiligheid

► Controleer het apparaat voor de plaatsing op zichtbare externe schade. Neem een beschadigd apparaat nooit in gebruik. Een beschadigd apparaat kan uw veiligheid in gevaar brengen.

► Dit apparaat mag alleen door Miele, een geautoriseerde Miele-vakhandelaar of een andere vakman in gebruik worden genomen.

► Laat installatie-, onderhouds- en reparatiewerkzaamheden uitsluitend door vakmensen uitvoeren die door de fabrikant zijn geautoriseerd. Ondeskundig uitgevoerde werkzaamheden leveren grote risico's op voor de gebruiker. De fabrikant kan hiervoor niet aansprakelijk worden gesteld.

► Defecte onderdelen mogen alleen door originele Miele-onderdelen worden vervangen. Alleen van die onderdelen kan Miele garanderen dat zij aan de veiligheidseisen voldoen.

► Het apparaat moet volgens de geldende voorschriften op de waterleiding worden aangesloten. Om aan de voorschriften te voldoen, moet aan de eisen van EN 1717 worden voldaan. Als minimale beveiliging moet een terugstroombeveiliging worden geïnstalleerd. De bovenkant van de beveiligingscombinatie moet minstens 250 mm boven het hoogste niveau van het systeem worden aangebracht. De afvoer moet volgens de daarvoor geldende voorschriften van EN 1717 worden beveiligd (vrije afvoer).

► Een beschadigd apparaat kan uw veiligheid in gevaar brengen. Stel het apparaat meteen buiten werking en neem contact op met Miele.

Veilig gebruik

► Het water in het apparaat is geen drinkwater!

► Als het Aqua-Soft-systeem is aangesloten op een elektrisch apparaat mogen het systeem en de directe omgeving niet worden schoongespoten met bijvoorbeeld een waterslang of een hogedrukreiniger.

► Om schade door corrosie te vermijden, mag de roestvrijstalen ommanteling niet in aanraking komen met zoutzuurhoudende oplossingen en dampen.

► Als dit apparaat binnen de garantieperiode defect raakt, mag het alleen door Miele worden gerepareerd, anders vervalt de garantie.

► Dit systeem mag alleen op bepaalde Miele-apparaten worden aangesloten.

nl - Veiligheidsinstructies en waarschuwingen

Correcte plaatsing

- ▶ Aangesloten op een elektrisch apparaat mag het systeem niet worden opgesteld in een explosiegevaarlijke ruimte.
- ▶ Dit apparaat mag uitsluitend door een vakman op een niet-stationaire locatie (bijvoorbeeld een boot of camper) worden ingebouwd en aangesloten. Hierbij moet aan alle voorwaarden voor een veilig gebruik worden voldaan.

Kinderen

- ▶ Houd kinderen in de gaten wanneer deze zich in de buurt van het apparaat bevinden. Laat kinderen nooit met het apparaat spelen.
- ▶ Kinderen mogen het apparaat alleen zonder toezicht gebruiken als ze weten hoe ze het apparaat veilig moeten bedienen. De kinderen moeten zich bewust zijn van de gevaren van een foutieve bediening.

Vóór gebruik

Voor het eerste gebruik moet de waterhardheid worden vastgesteld, zodat de technicus van Miele de juiste waterhardheidsschijf (Meter Disc) kan inbouwen.

- Bepaal de waterhardheid van het leidingwater in uw regio.
- Noteer hier de waterhardheid.

Waterhardheid:

Miele sluit het Aqua-Soft-systeem op de waterleidingen aan, vult de harsflessen met water en stelt het systeem in werking. Het ingebouwde zoutventiel beperkt met een vlotter de in- en uitstromende waterhoeveelheid en zorgt dat er voldoende pekels voor het regenereren beschikbaar is.

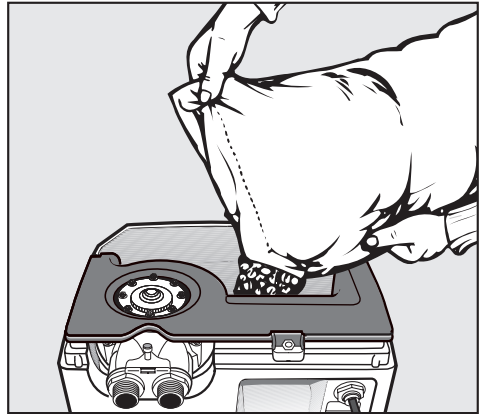
Gebruik alleen regenererzout voor waterontharders.

Een goede zoutkwaliteit is belangrijk. Gebruik daarom alleen zouttabletten of grofkorrelig zout (regenererzout) met een korrelgrootte van 8 - 15 mm.

Gebruik nooit steenzout en dergelijke, omdat de daarin aanwezige, niet in water oplosbare bestanddelen het Aqua-Soft-systeem kunnen verstopen.

Zoutreservoir vullen

- Verwijder het deksel.



- Vul het zoutreservoir met regenererzout of zouttabletten.

Inhoud: 20 kg
Eerste vulling: 20 kg

- Plaats het deksel terug.

Zorg dat het deksel altijd goed sluit. U voorkomt zo onnodige verdamping.

Het Aqua-Soft-systeem is nu klaar voor gebruik en levert zacht water.

Neem bij storingen contact op met Miele.

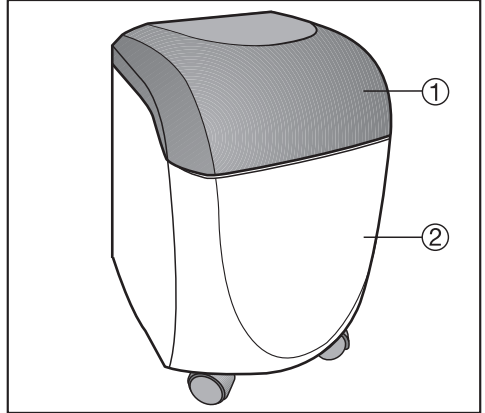
nl - Technische gegevens

Afmetingen:	H 570 / B 360 / D 360 mm
Aansluiting hard - zacht water:	R 3/4"
Harsflessen:	2 stuks
Flesinhoud:	2x 4,5 l +/- 10 % Sybron Chemicals - Dow Chemical Comp.
Capaciteit:	19 l/min
Minimale druk:	
zonder/met ontharder in verswatersystemen:	250 kPa (2,5 bar) / 350 kPa (3,5 bar)
zonder/met ontharder in tankwatersystemen:	250 kPa (2,5 bar) / 350 kPa (3,5 bar)
Maximale statische druk:	800 kPa (8,0 bar)
Drukverschil:	max. 100 kPa (1 bar) bij 10 l/min.
Temperatuur:	4 °C - 70 °C
Zoutverbruik:	0,45 kg NaCl/regen. +/- 10 %
Waterverbruik:	19 l/regen. +/- 10 %
Regeneertijd:	11 minuten +/- 10 %
Capaciteit/verschil:	+/- 10 %
Zoutvoorraad:	20 kg
Tabletvorm:	rond, ca. Ø = 25 mm, h = 14 mm

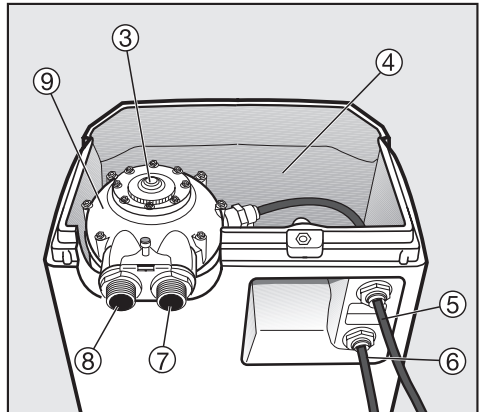
Meter Disc	1	2	3	4	5	6	7	8
°d	1-5	6-10	11-15	16-20	21-25	26-30	31-35	36-40
Capaciteit (l/regen.)	1442	721	480	360	288	240	206	180

da - Funktionsbeskrivelse

- 1 Låg
- 2 Kabinnet



- 3 Måleskive (under låg)
- 4 Saltpåfyldning
- 5 Afløb for regenereringsvand (frit udløb)
- 6 Overløb (frit udløb)
- 7 Vandtilførsel
- 8 Vandafgang til maskinen
- 9 Ventilhoved og blødgøringspatron



da - Funktionsbeskrivelse

Aqua-Soft-system PG 8597 er et blødgøringsanlæg, der hele tiden leverer blødt vand.

Dette pendulblødgøringsanlæg er et 2-tank-system. Mens den ene tank leverer blødt vand, regenereres vandet i den anden.

Regenereringen er mængdestyret og starter automatisk alt efter behovet for blødt vand.

Da regenereringen foregår efter behov, er saltforbruget meget lille.

Automatikken arbejder uden strøm, magnetventiler og programur.

Automatikkens bevægelige dele kommer kun i berøring med blødt vand og kalker derfor ikke til.

Aqua-Soft-system PG 8597 skal indstilles med den rigtige hårdhedsskive (Meter Disc) afhængig af vandets hårdhed. Der medleveres i alt 8 forskellige skiver.

Miele Teknisk Service indstiller hårdhedsgraden ved isætning af den passende hårdhedsskive (Meter Disc).

Min. flydetryk

I kombination med friskvandsmaskiner uden afkalkningsanlæg fungerer Aqua-Soft-system PG 8597 ved et minimumsflydetryk på ca. 250 kPa (2,5 bar).

I kombination med tankmaskiner uden afkalkningsanlæg fungerer Aqua-Soft-system PG 8597 ved et minimumsflydetryk på ca. 250 kPa (2,5 bar).

Selv ved fuld gennemstrømning må vandtrykket ikke synke til under 250 kPa (2,5 bar).

Bortskaffelse af emballage

Emballagen beskytter afkalkningsanlægget mod transportskader. Emballagematerialet er valgt ud fra miljømæssige hensyn og er genanvendeligt.

Genbrug af emballagematerialerne sparer råstoffer og mindsker affaldsproblemerne. Emballagen bør derfor afleveres på nærmeste genbrugsstation/opsamlingssted.

Bortskaffelse af et gammelt produkt

Gamle produkter indeholder ofte stadig værdifulde materialer. Aflever derfor det gamle produkt på nærmeste opsamlingssted eller den lokale genbrugsstation, så delene kan blive genanvendt. Sørg for, at det gamle produkt opbevares utilgængeligt for børn, indtil det bortskaffes.

Aqua-Soft-system PG 8597 overholder de foreskrevne sikkerhedsbestemmelser. U hensigtsmæssig brug kan dog medføre skader på både bruger og ting.

Læs venligst brugsanvisningen grundigt, inden Aqua-Soft-systemet tages i brug. Den indeholder vigtige anvisninger om opstilling, sikkerhed, brug og vedligeholdelse. Derved beskyttes brugeren, og skader på Aqua-Soft-systemet undgås.

Gem venligst brugsanvisningen, og giv den videre til en eventuel senere ejer!

Retningslinjer vedrørende brugen

▶ Aqua-Soft-system PG 8597 må kun anvendes til de i brugsanvisningen nævnte formål. Enhver anden anvendelse må absolut frarådes, og kan muligvis være farlig.

▶ Producenten kan ikke gøres ansvarlig for skader, der er opstået på grund af forkert brug eller betjening, og fordi rådene om sikkerhed og advarslerne ikke er blevet fulgt.

▶ Aqua-Soft-system PG 8597 må kun betjenes af personale, der er instrueret i brugen.

▶ Personer, som på grund af begrænsninger i fysisk eller psykisk formåen eller på grund af manglende erfaring eller uvidenhed ikke er i stand til at betjene Aqua-Soft-systemet sikkert, må ikke anvende det uden opsyn eller vejledning fra en ansvarlig person.

Teknisk sikkerhed

▶ Kontroller Aqua-Soft-system PG 8597 for synlige skader, inden det installeres. Tag aldrig et beskadiget anlæg i brug, da det kan betyde fare for sikkerheden!

▶ Aqua-Soft-system PG 8597 må kun opstartes af Miele Teknisk Service eller en uddannet fagmand.

▶ Installation, vedligeholdelse og reparation bør kun udføres af Miele Teknisk Service.

Installation, vedligeholdelse og reparation foretaget af ukyndige kan medføre betydelig risiko for brugeren og er ikke omfattet af Miele's reklamationsordning.

▶ Defekte dele må kun udskiftes med originale Miele-reservedele. Kun hvis dette overholdes, kan vi garantere, at sikkerhedskravene er opfyldt.

▶ Ved tilslutning af Aqua-Soft-systemet til vandledningsnettet skal kravet iht. DIN EN 1717 overholdes for at opfylde den vandtekniske sikkerhed. Der skal som minimum være en sikringskombination HD, som installeres min. 250 mm over Aqua-Soft-systemets overkant. Afløbet skal sikres iht. DIN EN 1717 (frit udløb).

▶ Det kan være farligt at anvende et defekt anlæg. Sluk straks anlægget, og kontakt Miele Teknisk Service.

Den daglige brug

- ▶ Vandet i anlægget er absolut ikke drikkevand!
- ▶ I forbindelse med eludstyr må Aqua-Soft-systemet og området lige omkring det ikke rengøres ved spuling, f.eks. med vandslange eller højtryksrensere.
- ▶ For at undgå rustskader skal man sørge for, at det udvendige kabinet i rustfrit stål ikke kommer i berøring med saltsyreholdige opløsninger/dampe.
- ▶ Reparation inden reklamationsfristens udløb bør kun foretages af Miele Teknisk Service, da eventuelle efterfølgende skader ellers ikke er omfattet af Miele's reklamationsordning.
- ▶ Dette tilbehør må kun tilsluttes til maskiner, der er godkendt af Miele.

Retningslinjer for opstilling

- ▶ I forbindelse med eludstyr må anlægget ikke opstilles i områder, hvor der er fare for eksplosion.
- ▶ Indbygning og montering af dette anlæg på et ikke-stationært opstillingssted (f.eks. skib) må kun udføres af fagfolk og kun under iagttagelse af sikkerhedsforskrifterne for brugen af dette anlæg.

Børn i nærheden

- ▶ Hold altid øje med børn, der opholder sig i nærheden af anlægget. Lad dem aldrig lege med anlægget.
- ▶ Børn må kun bruge anlægget uden opsyn, hvis de er informeret om dets funktioner, så de kan betjene det korrekt, og hvis de forstår de farer, der kan opstå ved forkert betjening.

da - Betjeningsvejledning

Inden anlægget tages i brug

Vandhårdheden skal undersøges inden første ibrugtagning, så Miele Teknisk Service kan sætte den passende hårdhedsskive (Meter Disc) i.

- Undersøg ledningsvandets hårdhedsgrad.
- Noter venligst vandhårdheden her:

Hårdhedsgrad:

En WS-fagmand tilslutter Aqua-Soft-systemet til vandledningen, fylder blødgøringspatronerne med vand og starter systemet op. Den indbyggede saltventil begrænser ved hjælp af en svømmer mængden af vand, der løber til og fra, og sørger for, at der er tilstrækkelig saltopløsning til regenereringen.

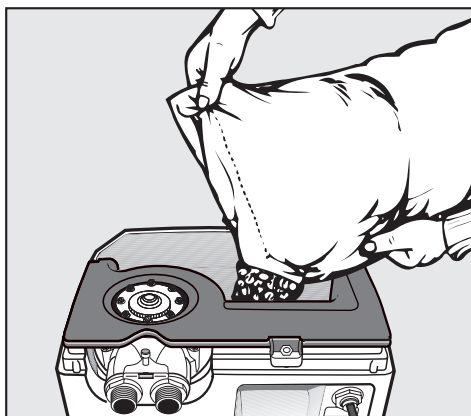
Anvend kun filtersalt til blødgøringsanlæg.

God saltkvalitet er vigtig. Anvend derfor kun salttabs eller grovkornet salt (filtersalt) med kornstørrelse 8-15 mm.

Anvend aldrig kogsalt, da dets indhold af ikke-vandopløselige tilsætningsstoffer kan tilstoppe Aqua-Soft-systemet.

Saltbeholder fyldes

- Tag låget af.



- Fyld filtersalt eller salttabs i saltbeholderen.

Kapacitet: 20 kg
Første påfyldning: 20 kg

- Sæt låget på igen.

Sørg for, at låget slutter helt tæt, så fordamningen bliver så minimal som muligt.

Aqua-Soft-systemet er nu klar til brug og leverer blødt vand.

I tilfælde af uregelmæssigheder bør Miele Teknisk Service kontaktes.

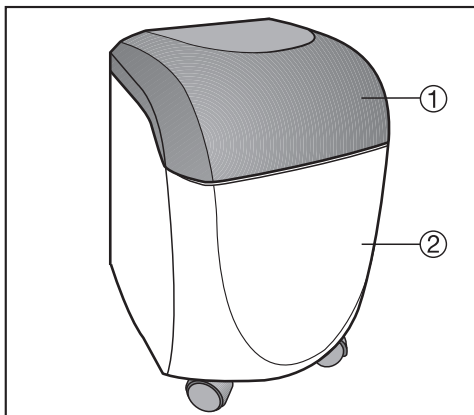
da - Tekniske data

Udvendige mål:	H 570 / B 360 / D 360 mm
Tilslutning hårdt/blødt vand:	R 3/4"
Blødgøringspatroner:	2 stk.
Harpiksindhold:	2 x 4,5 l +/- 10% Sybron Chemicals - Dow Chemical Comp.
Kapacitet:	19 l/min.
Min. flydetryk:	
uden/med blødgøringsanlæg i friskvandsmaskiner:	250 kPa (2,5 bar) / 350 kPa (3,5 bar)
uden/med blødgøringsanlæg i tankmaskiner:	250 kPa (2,5 bar) / 350 kPa (3,5 bar)
Maks. statisk tryk:	800 kPa (8,0 bar)
Trykdifference:	maks. 100 kPa (1 bar) ved 10 l/min.
Temperatur:	4°C - 70°C
Saltforbrug:	0,45 kg NaCl/regen. +/- 10%
Vandforbrug:	19 l/regen. +/- 10%
Regenereringstid:	11 min. +/- 10%
Kapacitet/diff.:	+/- 10%
Saltmængde:	20 kg
Tab-form:	rund, ca. Ø = 25 mm, h. = 14 mm

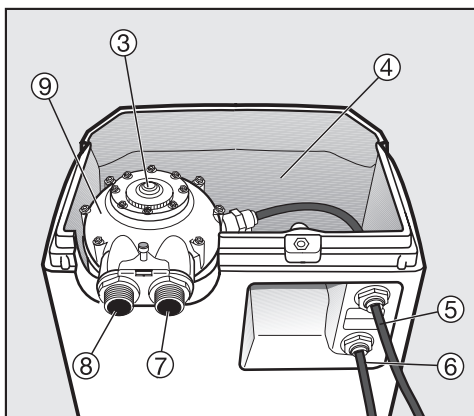
Meter Disc	1	2	3	4	5	6	7	8
°d	1-5	6-10	11-15	16-20	21-25	26-30	31-35	36-40
Kapacitet (l/regen.)	1442	721	480	360	288	240	206	180

no - Maskinbeskrivelse

- 1 Deksel
- 2 Kabinett



- 3 Måleskive (Meter Disc - under deksel)
- 4 Åpning for saltpåfylling
- 5 Uttak for regenereringsvann (fritt avløp)
- 6 Overløp (fritt avløp)
- 7 Vanninntak
- 8 Vannuttak for maskinen
- 9 Ventiltopp med harpiksflaske



Funksjonsbeskrivelse

Aqua-Soft-systemet er et pendelkalkfilter som kontinuerlig leverer bløtt vann. Pendelkalkfilteret er et system med to tanker. Mens den ene tanken leverer bløtt vann, regenererer den andre. Regenereringen er mengdestyrt og starter automatisk, avhengig av behovet for bløtt vann. Siden regenereringen skjer etter behov, er saltforbruket meget lavt.

Automatikken arbeider uten strøm, magnetventiler og programur. De bevegelige delene i automatikken kommer bare i berøring med bløtt vann, slik at de ikke kan forkalkes.

Aqua-Soft-systemet må utstyres med en passende hardhetsskive (måleskive), avhengig av vannets hardhetsgrad. Tilsammen 8 forskjellige skiver følger med.

Mieles servicefolk eller annet autorisert personell innstiller hardhetsgraden ved å montere den passende måleskiven for hardhetsområdet.

Minste flytetrykk

I kombinasjon med friskvannsmaskiner uten kalkfilter fungerer Aqua-Soft-systemet ved et minste flytetrykk på ca. 250 kPa (2,5 bar).

I kombinasjon med tankmaskiner uten kalkfilter er også et minimumsflytetrykk på 250 kPa (2,5 bar) nødvendig.

Vanntrykket må ikke synke under denne verdien selv ved full gjenomstrømning.

Kassering av transportemballasjen

Emballasjen beskytter maskinen mot transportskader. Emballasjematerialene er valgt med sikte på miljøvennlighet og avfallsbehandling og kan derfor gjenvinnes.

Tilbakeføringen av emballasjen til materialkretsløpet sparer råstoff og bidrar til mindre avfall. Forhandleren tar vanligvis emballasjen i retur. Hvis du selv må bli kvitt emballasjen, lever den på offentlig avfallsanlegg/miljøstasjon, som vil sørge for gjenvinning.

Kassering av gamle maskiner

Gamle maskiner inneholder ofte verdifulle materialer. Maskinen kan leveres gratis til forhandlere av samme type produkter eller til en kommunal gjenvinningsstasjon.

For mer informasjon, se www.miele.no
Sørg for at apparatet oppbevares barnesikkert til det kjøres bort. Se "Sikkerhetsregler og advarsler".

Aqua-Soft-systemet PG 8597 oppfyller de påbudte sikkerhetskrav. Hvis apparatet ikke brukes forskriftsmessig, kan det føre til skader på personer og gjenstander. Les bruksanvisningen nøye før du begynner å bruke apparatet. Den inneholder viktige opplysninger om oppstilling, sikkerhet, bruk og vedlikehold av apparatet. Du beskytter deg selv og unngår skade på apparatet. Ta godt vare på bruksanvisningen og gi den videre til en eventuell senere eier!

Forskriftsmessig bruk

- ▶ Aqua-Soft-systemet PG 8597 er kun tillatt for de anvendelsesområdene som er nevnt i bruksanvisningen. All annen bruk er ikke tillatt og kan medføre fare.
- ▶ Produsenten kan ikke gjøres ansvarlig for skader som skyldes at sikkerhetsreglene og advarslene ikke blir fulgt.
- ▶ Personale som ikke er opplært, må ikke bruke Aqua-Soft-systemet PG 8597.
- ▶ Personer, som på grunn av sin psykiske eller fysiske tilstand eller pga. sin uerfarenhet eller uvitenhet ikke er i stand til å betjene apparatet på en sikker måte, må ikke bruke dette apparatet uten tilsyn eller veiledning fra en ansvarlig person.

Teknisk sikkerhet

- ▶ Kontroller at Aqua-Soft-systemet PG 8597 ikke har ytre synlige skader før det oppstilles. Et skadet apparat må ikke tas i bruk. Et skadet apparat kan være farlig å bruke!
- ▶ Igangsetting av apparatet får kun utføres av Mielees serviceavdeling eller annet autorisert personell.
- ▶ Installasjons- og vedlikeholdsarbeider samt reparasjoner skal kun utføres av fagfolk autorisert av Miele. Ukyndig utførte installasjons- og vedlikeholdsarbeider eller reparasjoner kan utsette brukeren for betydelig fare som produsenten ikke er ansvarlig for!
- ▶ Defekte deler må bare skiftes ut med originale Miele-reservedeler. Bare for disse delene kan vi garantere at de sikkerhetskravene vi stiller til våre maskiner, blir oppfylt.
- ▶ Ved tilkobling av Aqua-Soft-systemet PG 8597 til drikkevannsledningen, må den vanntekniske sikkerheten iht. forskriften NS EN 1717 oppfylles. Den enkleste avsikringsmuligheten består av en sikkerhetskombinasjon HD, som må installeres minst 250 mm over kanten på Aqua-Soft-systemet PG 8597. Avløpet må sikres iht. NS EN 1717 (fritt avløp).
- ▶ Et skadet AquaSoft-system kan være farlig å bruke. Skru straks av apparatet og kontakt Mielees serviceavdeling, en autorisert Miele-forhandler eller tilsvarende autoriserte fagfolk.

no - Sikkerhetsregler og advarsler

Riktig bruk

- ▶ Vannet i apparatet må ikke drikkes!
- ▶ Det må ikke benyttes vannslange eller høytrykksspyler til rengjøring av PG 8597 eller området i umiddelbar nærhet av apparatet når det er oppstilt med en elektrotilkoblet maskin.
- ▶ Pass på at de utvendige platene av rustfritt stål ikke kommer i kontakt med saltsyreholdige løsninger/damp, for å unngå korrosjonsskader.
- ▶ Reparasjon av apparatet i garanti-tiden må bare utføres av servicefolk autorisert av Miele, ellers gjelder ikke noe garantiansvar ved påfølgende skader.
- ▶ Denne tilbehørsdelen må kun tilkobles maskiner som Miele har godkjent.

Forskriftsmessig oppstilling

- ▶ Apparatet må ikke oppstilles i rom hvor det er fare for eksplosjon eller frost.
- ▶ En forutsetning for at sikker bruk garanteres, er at installasjon og montering av dette apparatet på ikke-stasjonære oppstillingssteder (f.eks. skip) bare må utføres av fagfolk.

Barn i nærheten

- ▶ Hold øye med barn som befinner seg i nærheten av maskinen. Barn må aldri leke med maskinen eller betjene den. Det er blant annet fare for at de kan låse seg inne. Produsenten kan ikke gjøres ansvarlig for skader som skyldes feilaktig bruk.

Før igangsettingen

Råvannets hardhetsgrad må fastslås før maskinen tas i bruk, slik at Miele's servicefolk eller annet autorisert personell kan sette inn den passende måleskiven for hardhetsområdet.

Miele's servicefolk eller annet autorisert personell kobler Aqua-Soft-systemet til vannledningene, fyller harpiksflaskene med vann og setter systemet i gang. Den innbygde saltventilen begrenser inntaket og avløpet av vann via en flot-tør og sørger for at det finnes tilstrekkelig saltvann for regenereringen.

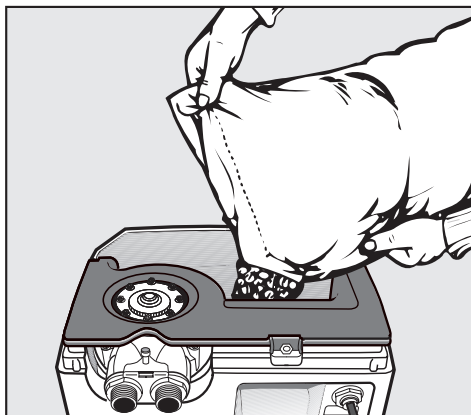
Bruk kun regenereringssalt for kalkilter.

En god saltkvalitet er viktig. Bruk derfor kun salttabletter eller mest mulig grovkornet regenereringssalt med en korning på 8 - 15 mm.

Bruk aldri steinsalt, da tilsetningene som ikke er oppløselige i vann, kan tilstoppe Aqua-Soft-systemet.

Fylling av saltbeholderen

- Ta av lokket.



- Fyll regenereringssalt eller salttabletter i påfyllingsåpningen til saltbeholderen.

Kapasitet: 20 kg

Første fylling: 20 kg

- Sett lokket på igjen.

Aqua-Soft-systemet er nå driftsklart og leverer bløtt vann.

- For å holde fordampingen så lav som mulig, pass på at lokket alltid sitter fast på.

Ved uregelmessigheter; kontakt Miele's serviceavdeling.

no - Tekniske data

Utvendige mål:	H 570 / B 360 / D 360 mm
Tilkobling hardt/bløtt vann:	R 3/4"
Harpiksflasker:	2 stk.
Harpiksinnhold:	2 x 4,5 l +/- 10 % Sybron Chemicals - Dow Chemical Comp.
Effekt:	19 l/min
Minimumsflytetrykk:	
uten/med kalkfilter i frisktvannsmaskiner:	250 kPa (2,5 bar)/350 kPa (3,5 bar)
uten/med kalkfilter i tankmaskiner:	250 kPa (2,5 bar)/350 kPa (3,5 bar)
Maksimalt statisk trykk:	800 kPa (8,0 bar)
Trykkforskjell:	maks. 100 kPa (1 bar) ved 10 l/min
Temperatur:	4 °C - 70 °C
Saltforbruk:	0,45 kg NaCl/regen. +/- 10 %
Vannforbruk:	19 l/regen. +/- 10 %
Regenereringstid:	11 minutter +/- 10 %
Kapasitet/diff.:	+/- 10 %
Saltbeholdning:	20 kg
Tablettform:	rund, ca. Ø = 25 mm, h = 14 mm

Meter Disc	1	2	3	4	5	6	7	8
°dH	1-5	6-10	11-15	16-20	21-25	26-30	31-35	36-40
Kapasitet (l/regen.)	1442	721	480	360	288	240	206	180



Miele & Cie. KG
Carl-Miele-Straße 29
33332 Gütersloh
Telefon: 05241 89-0
Telefax: 05241 89-2090
Miele im Internet: www.miele-professional.de