

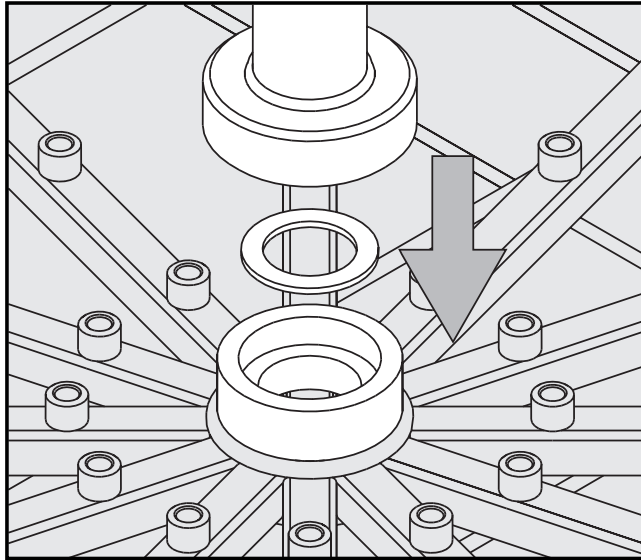
Unterkorb U 175/1

Lieferumfang: Der Unterkorb wird komplett montiert geliefert. Er beinhaltet folgende Einzelteile:

1 Zuflussrohr	1 Ausspüldüse für Pulverdosiervorrichtung
1 Dichtung	33 Injektordüsen E 351, 4,0 x 160 mm
1 Unterkorb	33 Arretierungen E 353 für Düsen 4,0 x 160 mm, bestehend aus Halterung + Klammer

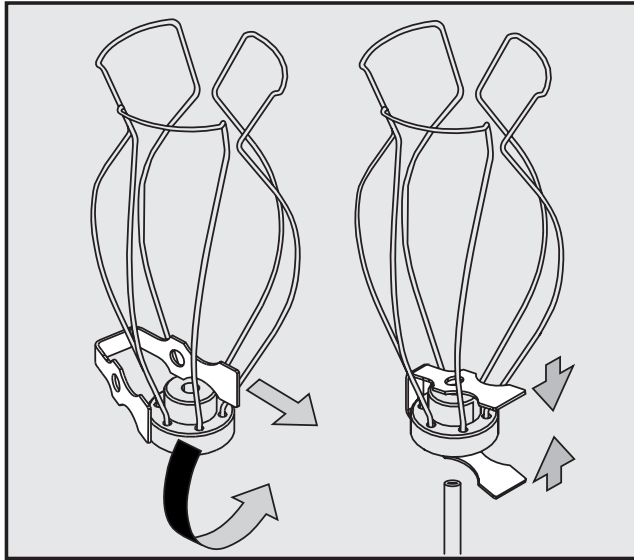
Montage: **benötigtes Werkzeug:** Maulschlüssel SW 9, Kreuzschlitzschraubendreher

Fallen bei der periodischen Prüfung des Unterkorbes gelockerte oder beschädigte Einzelteile auf, können sie mit Hilfe der Montagehinweise wieder befestigt oder ausgetauscht werden.

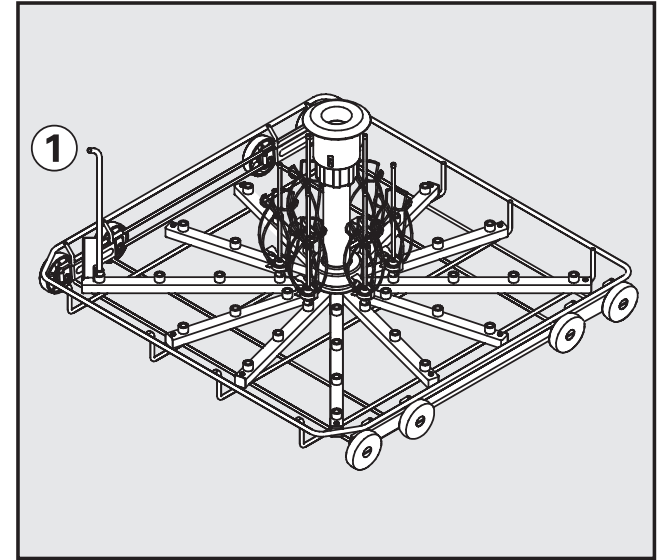


Zur leichteren Montage des Zuflussrohres eventuell einzelne Injektordüsen aus der Mitte des Oberkorbes herausschrauben.

- Dichtung in die Aufnahme des Unterkorbes einsetzen.
- Zuflussrohr auf die Aufnahme setzen.
- Überwurfmutter von Hand festdrehen.



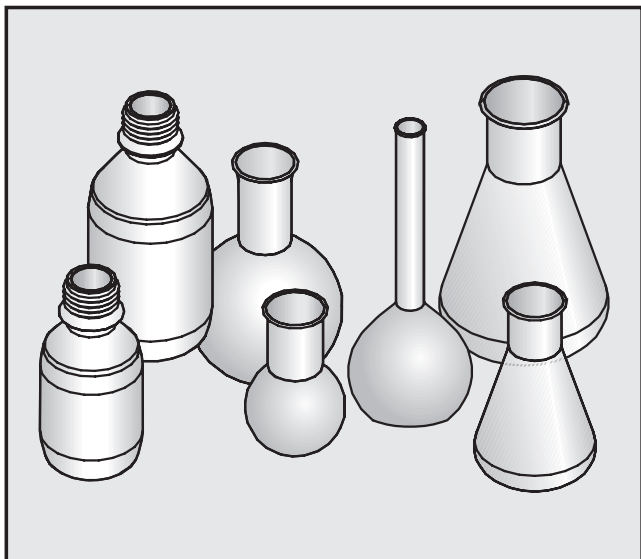
- Klammer in die Halterung schieben.
- Klammer zusammendrücken und zusammen mit der Halterung auf die Injektordüse schieben.



- Injektordüsen mit dem Schraubenschlüssel einschrauben, dabei mit den inneren Injektordüsen beginnen und ringförmig nach außen fortfahren.
- Ausspüldüse an Position ① einschrauben und mit der Kreuzschlitzschraube am Spülrohr sichern.

Damit ein ausreichender Spüldruck entsteht, müssen sämtliche Schraubansätze mit Düsen versehen werden.

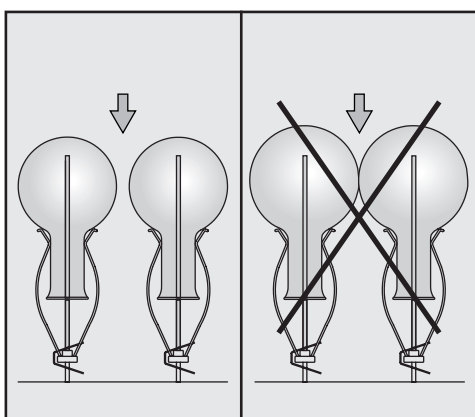
Anwendungsgebiet:



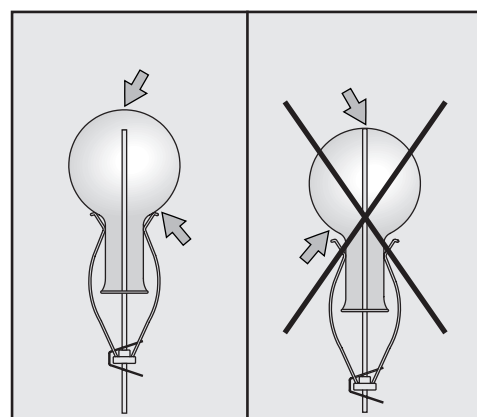
- Der Unterkorb U 175/1 ist nur in Verbindung mit den Oberkörben O 175 oder O 187 einsetzbar.
- Er kann mit bis zu 33 Laborgläsern mit einem maximalen Volumen von 200 ml bzw. einer maximalen Höhe von 200 mm bestückt werden.
- Laborgläser, deren Durchspülung aufgrund der Bauart nicht möglich ist, können nicht ausreichend gereinigt und desinfiziert werden.
- Die Reinigungsverfahren sind nur für Laborgläser geeignet, die vom Hersteller als wiederaufbereitbar deklariert wurden.

Mit der Ausspüldüse wird das Pulverdosiervorrichtung in der Tür des Reinigungsautomaten ausgespült (falls vorhanden). Die Ausspüldüse deshalb nicht mit Spülgut bestücken.

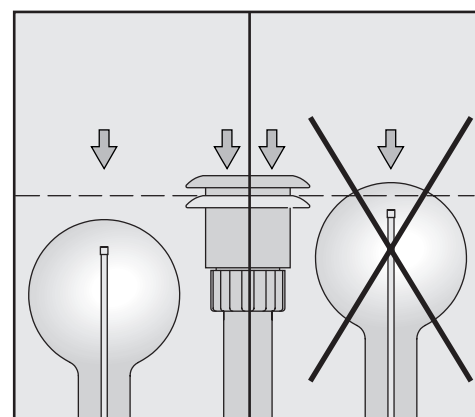
Laborglas einordnen:



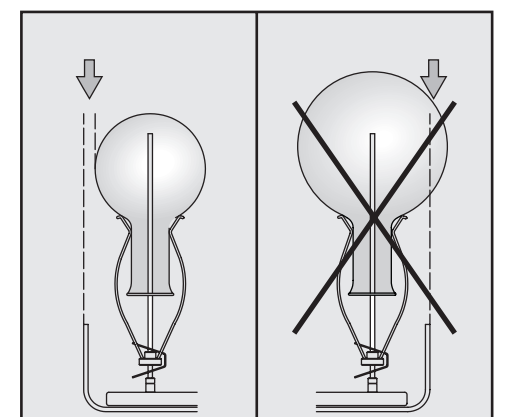
Die einzelnen Gläser dürfen sich nicht berühren.



Die Arretierungen nach oben verschieben, falls die Spitze der Düse am Glasboden anliegt.



Gläser dürfen nicht über das Zuflussrohr (mit heruntergedrücktem Adapter für Wasserversorgung) hinausragen.



Gläser dürfen nicht über den Rand des Injektorwagens ragen.

⚠ Beachten Sie unbedingt die Sicherheitshinweise und Warnungen in der Gebrauchsanweisung des Reinigungsautomaten für Laborglas und die Hinweise des Laborglaserherstellers.

Glasbruch während der Reinigung kann zu gefährlichen Verletzungen führen.

Das Reinigungsergebnis ist ggf. einer besonderen, nicht nur visuellen Prüfung zu unterziehen.