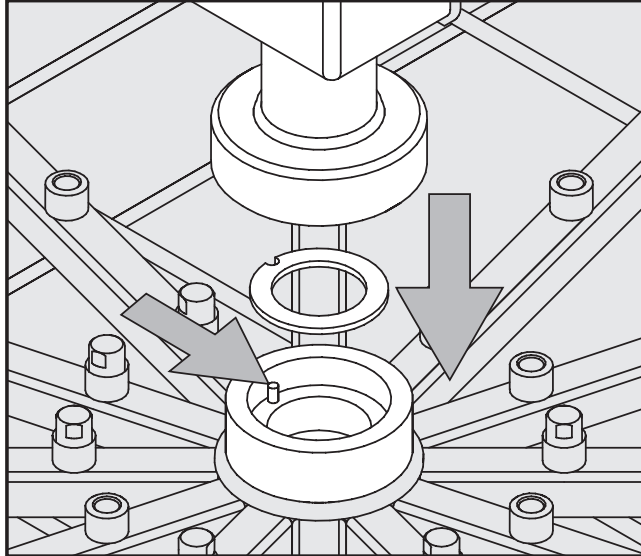


# Injektorwagen E 380

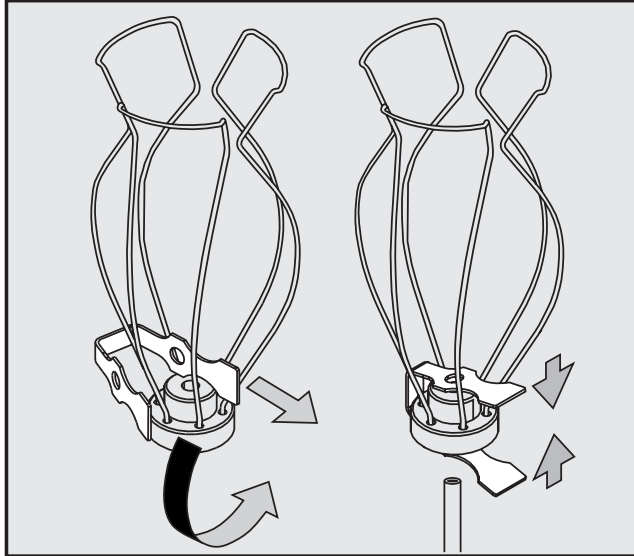
## Lieferumfang:

- |   |  |
|---|--|
| 1 Zuflussrohr                             | 14 Injektordüsen E 351, 4,0 x 160 mm   |
| 1 Dichtung                                | 14 Arretierungen E 353 für Düsen 4,0 x 160 mm, bestehend aus Halterung + Klammer |
| 1 Grundwagen E 380                        | 18 Injektordüsen E 352, 6,0 x 220 mm   |
| 1 Ausspüldüse für Pulverdosiervorrichtung | 18 Arretierungen E 354 für Düsen 6,0 x 220 mm, bestehend aus Halterung + Klammer |

**Montage:** benötigtes Werkzeug: Maulschlüssel SW 9, Kreuzschlitzschraubendreher

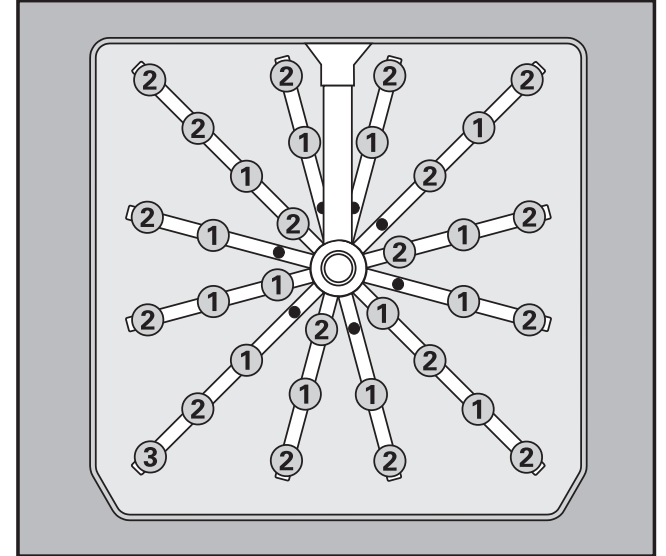


- Dichtung in die Aufnahme des Grundwagens einsetzen.
- Zuflussrohr auf die Aufnahme setzen. Dabei die Nut am Zuflussrohr in die Führung der Aufnahme einsetzen. Der Anschluss für die Heißlufttrocknung zeigt zur Wagenrückseite.
- Überwurfmutter von Hand festdrehen.



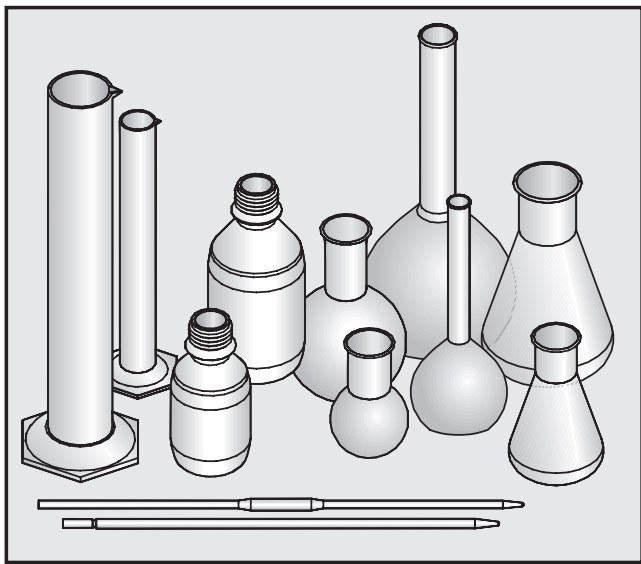
Dem Injektorwagen liegen Klammern, Halterungen und Injektordüsen in zwei Größen bei. Achten Sie bei der Montage auf die passende Zuordnung.

- Klammer in die Halterung schieben.
- Klammer zusammendrücken und zusammen mit der Halterung auf die passende Injektordüse schieben.



- Injektordüsen mit dem Schraubenschlüssel an der gewünschten Position einschrauben, mögliche Anordnung siehe Übersichtszeichnung. Dabei mit den mittleren Positionen beginnen und ringförmig nach außen fortfahren.
  - ① Injektordüsen E 351, 4,0 x 160 mm
  - ② Injektordüsen E 352, 6,0 x 220 mm
- Ausspüldüse an Position ③ einschrauben und mit der Kreuzschlitzschraube am Spülrohr sichern.

## Anwendungsgebiet:

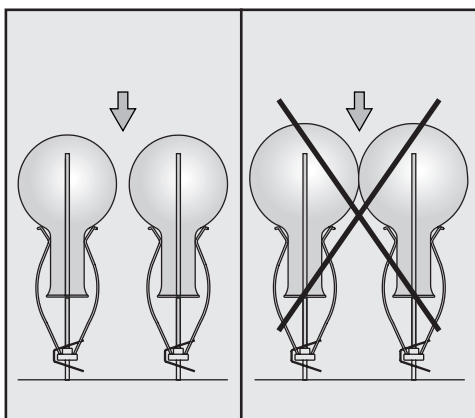


Damit ein ausreichender Spüldruck entsteht, müssen sämtliche Schraubansätze mit Düsen versehen werden.

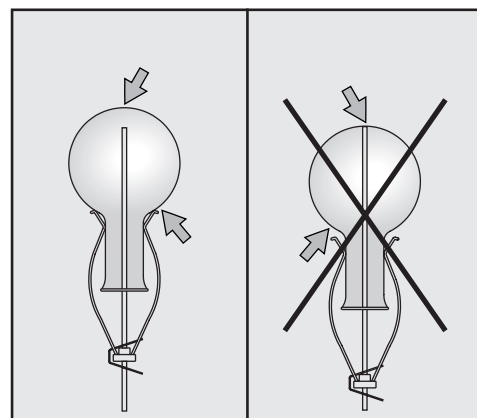
- Der Injektorwagen kann mit bis zu 32 Laborgläsern bestückt werden.
- Es können Laborgläser mit unterschiedlichem Volumen gespült werden, das maximale Volumen pro Glas beträgt 1 l.
- Um Pipetten zu reinigen, werden spezielle Spülhülsen MIBO E 336 benötigt (nachkaufbares Zubehör).
- Laborgläser, deren Durchspülung aufgrund der Bauart nicht möglich ist, können nicht ausreichend gereinigt und desinfiziert werden.
- Die Reinigungsverfahren sind nur für Laborgläser geeignet, die vom Hersteller als wiederaufbereitbar deklariert wurden.

Mit der Ausspüldüse wird das Pulverdosiervorrichtung in der Tür des Reinigungsautomaten ausgespült (falls vorhanden). Die Ausspüldüse deshalb nicht mit Spülgut bestücken.

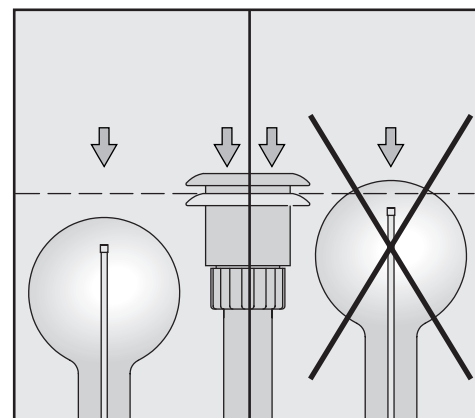
## Laborglas einordnen:



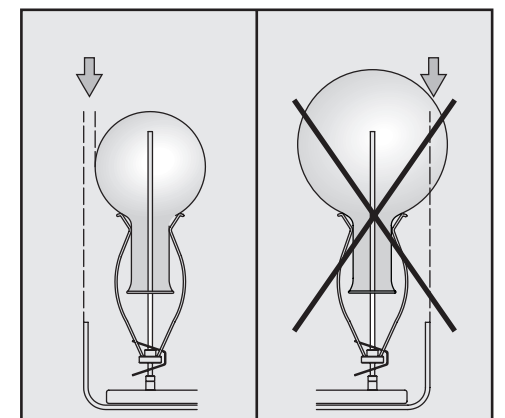
Die einzelnen Gläser dürfen sich nicht berühren.



Die Arretierungen nach oben verschieben, falls die Spitze der Düse am Glasboden anliegt.



Gläser dürfen nicht über das Zuflussrohr (mit heruntergedrücktem Adapter für Wasserversorgung) hinausragen.



Gläser dürfen nicht über den Rand des Injektorwagens ragen.

⚠ Beachten Sie unbedingt die Sicherheitshinweise und Warnungen in der Gebrauchsanweisung des Reinigungsautomaten für Laborglas und die Hinweise des Laborglaserstellers.

Glasbruch während der Reinigung kann zu gefährlichen Verletzungen führen.

Das Reinigungsergebnis ist ggf. einer besonderen, nicht nur visuellen Prüfung zu unterziehen.