

E 944/2 injector module for narrow-necked laboratory glassware **Miele** PROFESSIONAL



Items supplied:

- 1 x E 944/2 injector module, H 250, W 558, D 352 mm
- 15 x E 352 jets, 6 x 220 mm
- 15 x E 354 clips for 6 x 220 mm jets, consisting of holder + clamp

Areas of application:

The injector module can be placed on either level of the E 941 mobile unit.

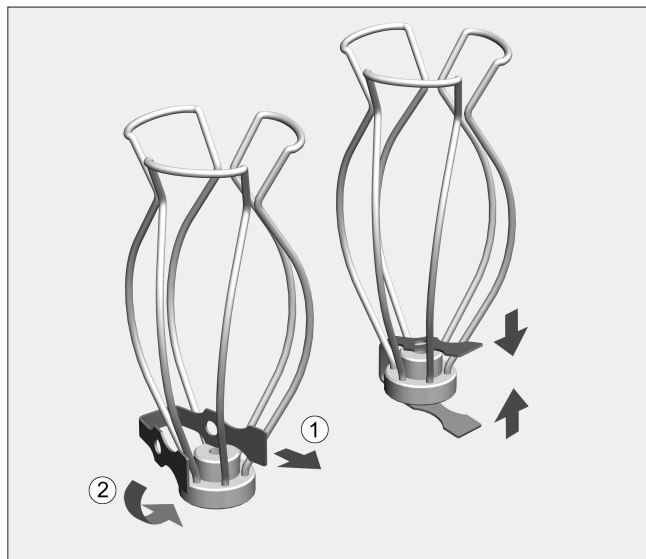
The module can be used to process 15 pieces of narrow-necked glassware with a volume of 500-1000 ml.

Laboratory glassware, which because of its design cannot be flushed through properly, will not be sufficiently processed in this injector module.

This injector module should only be used for processing laboratory glassware which has been declared as suitable for machine processing by the glassware manufacturer.

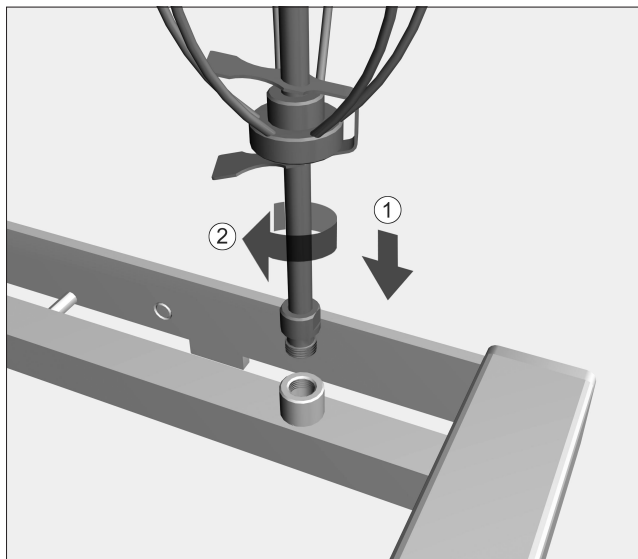
⚠ Please observe the Warning and Safety instructions in the Operating Instructions for your washer-disinfector as well as any instructions provided by the glassware manufacturer.
Any broken glassware can cause serious injury.
All glassware should be properly inspected and tested for cleanliness. Do not rely on a visual check alone.

Installation: Tools required: SW 9 spanner



Clamps, holders and jets are supplied with the injector module.

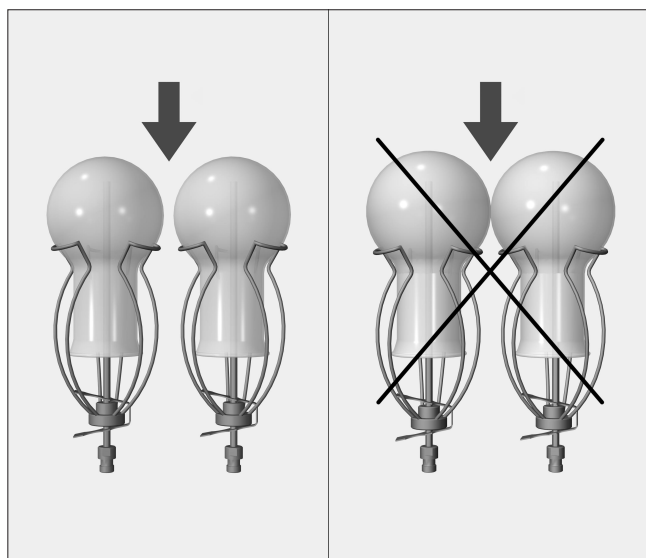
- Push the clamp over the holder as shown above.
- Then squeeze the clamp together and feed it, together with the holder, over the jet.



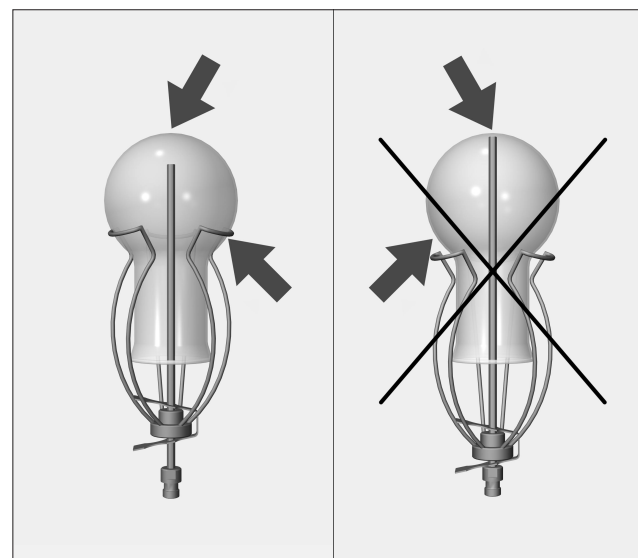
- Screw the jets into position, and tighten with an SW 9 spanner.

To ensure adequate water pressure all positions need to be equipped with jets.

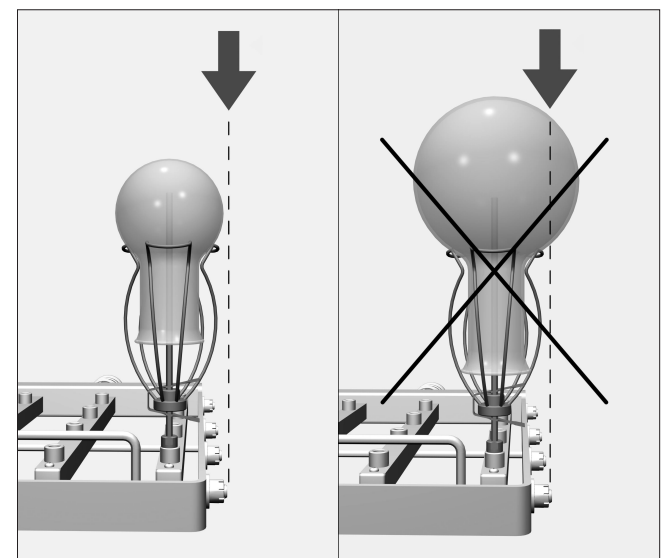
Arranging the laboratory glassware:



Do not allow individual pieces of glassware to touch each other.



If the tip of the jet touches the base of the glassware, push the holder and clamp upwards.



Glassware must not extend beyond the sides of the injector module.



Geleverd:

1 injectormodule E 944/2, H 250, B 558, D 352 mm

15 inspueters E 352, 6 x 220 mm

15 arreteringen E 354, voor inspueters 6 x 220 mm, bestaande uit houder + klem

Toepassing:

De injectormodule kan op beide niveaus van de modulewagen E 941 worden gebruikt.

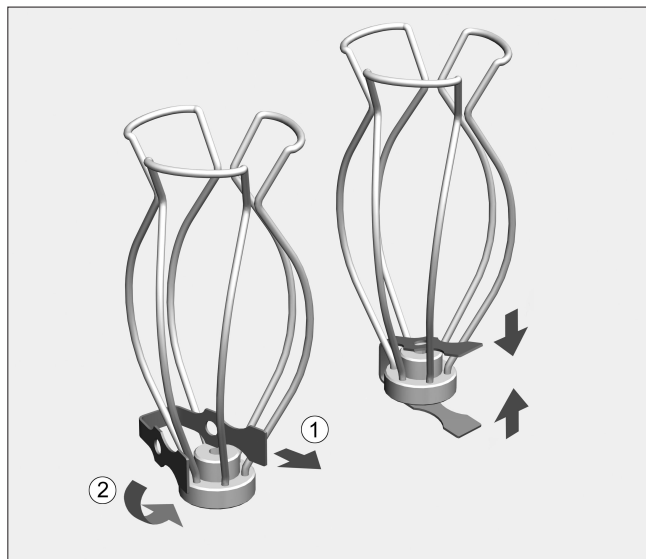
In de module kunt u 15 glazen met nauwe hals met een inhoud van 500 - 1000 ml behandelen.

Als laboratoriumglazen door hun vorm niet goed kunnen worden doorgespoeld, kan het glaswerk niet optimaal worden behandeld!

De machinale behandeling is alleen bedoeld voor laboratoriumglaswerk dat daarvoor door de fabrikant is vrijgegeven.

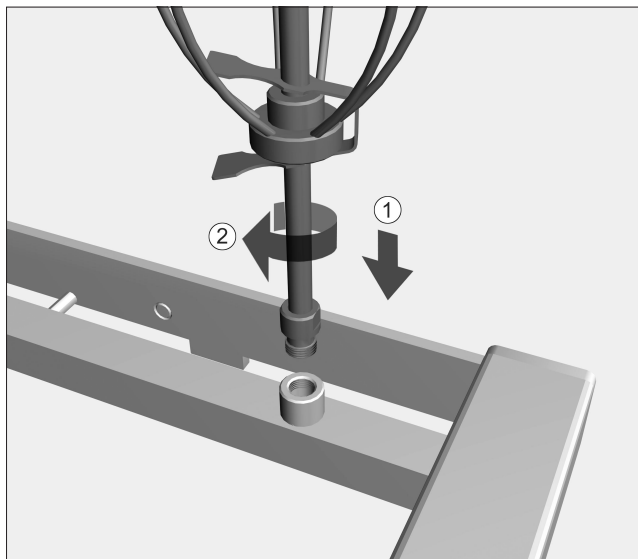
⚠ Houdt u zich aan de veiligheidsinstructies en waarschuwingen met betrekking tot laboratoriumglas, zoals vermeld in de gebruiksaanwijzing van de reinigungsautomaat, alsmede aan de voorschriften van de fabrikant van het glaswerk. Glasbreuk tijdens de behandeling kan gevaarlijke verwondingen tot gevolg hebben. Wees daarom altijd voorzichtig! Het behandelingsresultaat moet worden gecontroleerd. Een visuele inspectie is niet altijd voldoende!

Montage: Benodigd gereedschap: steeksleutel 9



Bij de injectormodule worden klemmen, houders en inspueters geleverd.

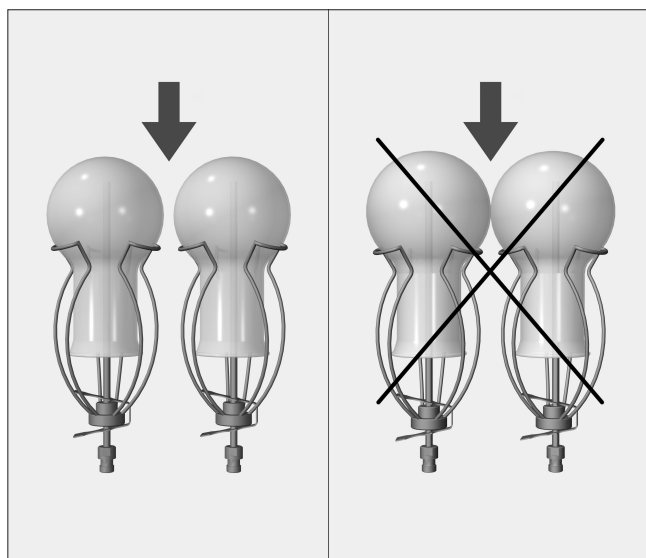
- Schuif de klem in de houder (zie afbeelding).
- Druk de klem samen en schuif deze met de houder op de inspuiter.



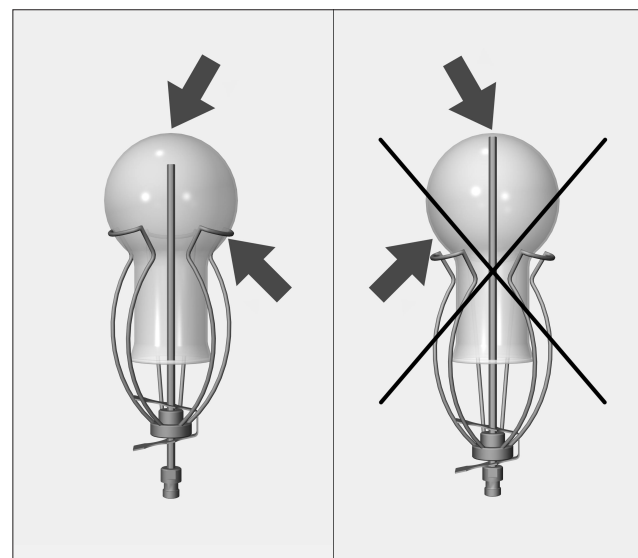
- Schroef de inspueters op de betreffende posities met een sleutel 9 vast.

Om voldoende spoeldruk te kunnen opbouwen, moeten op alle schroefaansluitingen inspueters worden geplaatst.

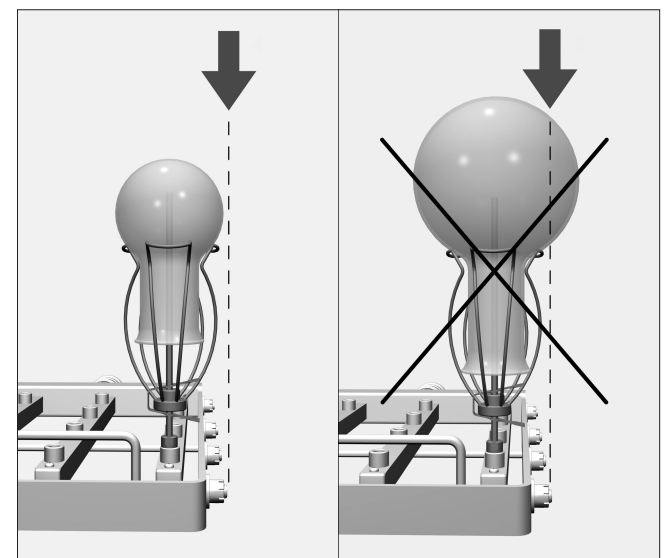
Laboratoriumglaswerk inruimen:



De glazen mogen elkaar niet raken.



Schuif de arretering omhoog als de punt van de inspuiter de bodem van het glaswerk raakt.



Het glaswerk mag niet over de rand van de injectormodule komen.