

I leveransen ingår:

1 injektormodul E 943/2 med måtten H 190, B 558, D 352 mm

32 injektordysor E 351 med måtten 4,0 x 160 mm

32 hållare E 353 för dysor med måtten 4,0 x 160 mm, bestående av hållare + klämma

Användningsområde:

Injektormodulen kan sättas in på båda nivåerna i modulvagnen E 941.

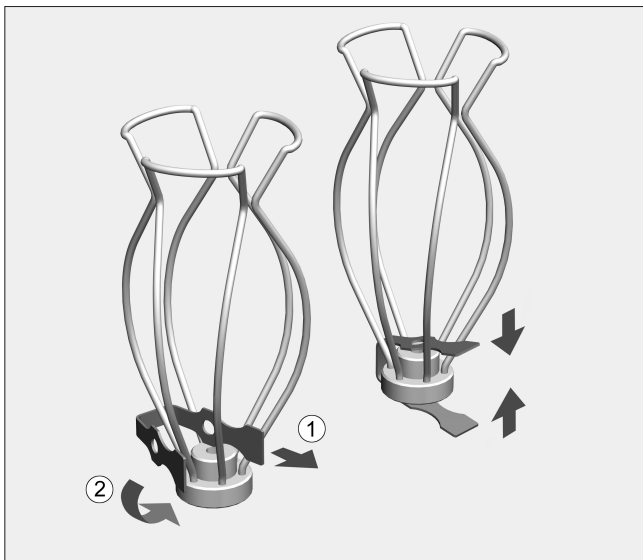
I denna injektormodul kan 32 smalhalsade glas med en volym på 100–500 ml diskas.

Laboratorieglas, som inte kan spolas igenom ordentligt på grund av sin konstruktion, kan inte diskas tillräckligt rena.

Programmen är endast lämpliga för laboratorieglas vilka av tillverkaren är deklarerade som disk- och desinfektionsbara.

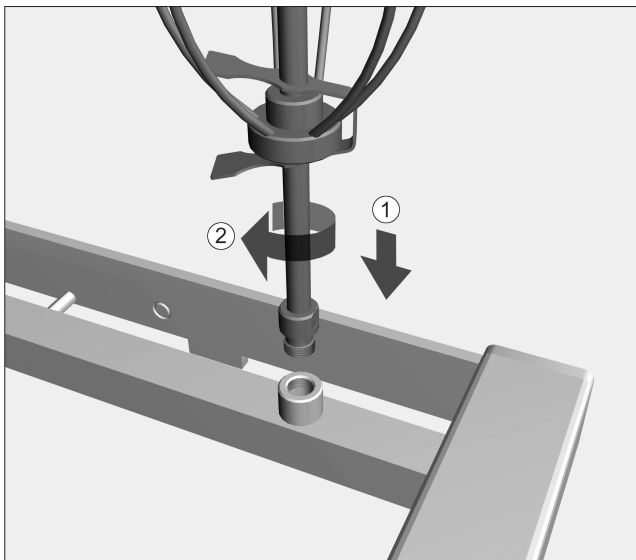
⚠ Beakta ovillkorligen säkerhetsanvisningarna och varningarna i bruksanvisningen för diskdesinfektorn för laboratorieglas samt laboratorieglastillverkarens anvisningar.
 Glas som går sönder under diskning kan leda till svåra olyckor.
 Diskresultatet ska kontrolleras vid behov och detta inte bara visuellt.

Montering: Verktyg som behövs: fast nyckel SW 9



Klämmor, hållare och injektordysor medföljer injektormodulen.

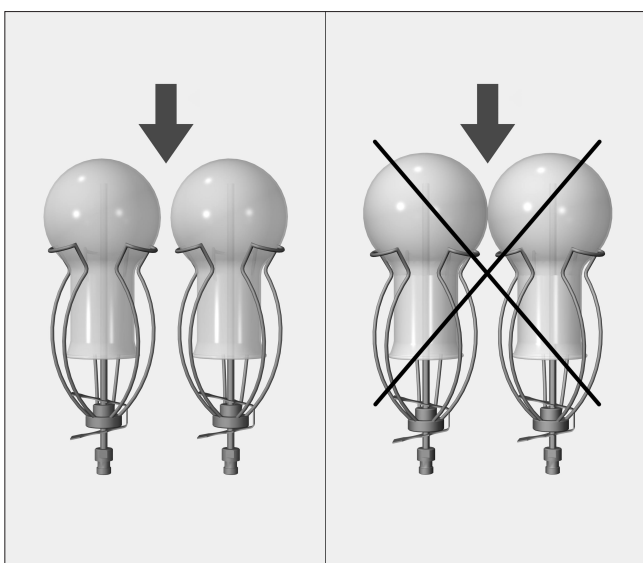
- Sätt klämman i hållaren.
- Tryck ihop klämman och sätt in den i passande injektordysa tillsammans med hållaren.



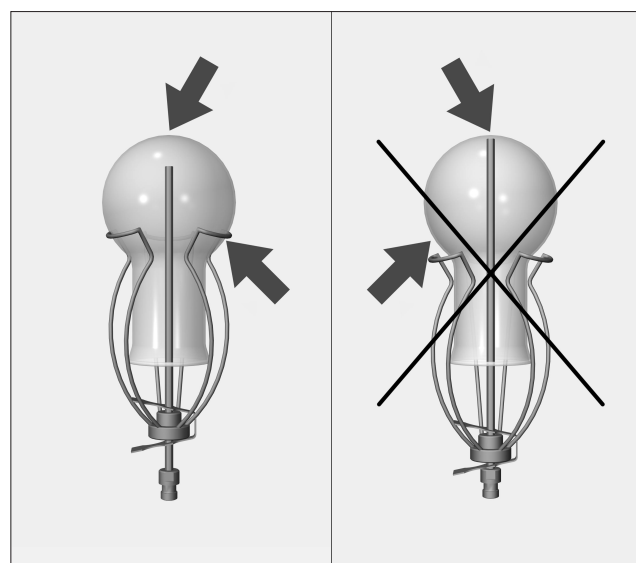
- Skruva på injektordysorna på skruvanordningarna och dra åt dem ordentligt med fast nyckel SW 9.

För att uppnå ett tillräckligt spoltryck måste samtliga skruvanordningar förses med munstycken.

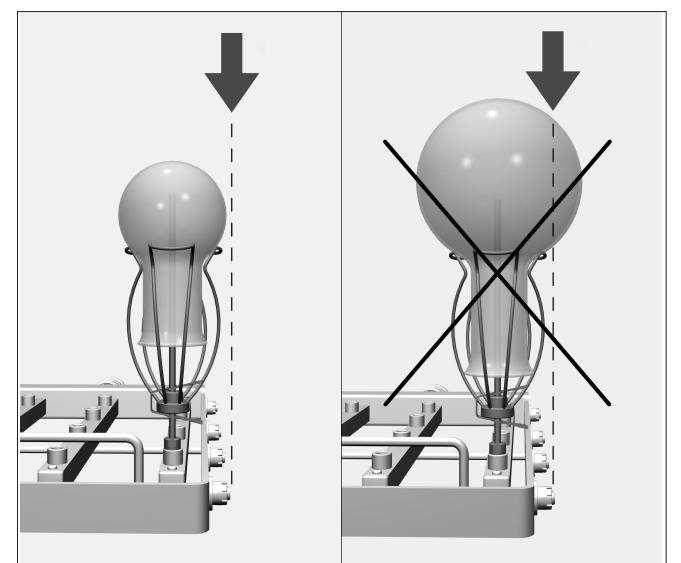
Placera laboratorieglas:



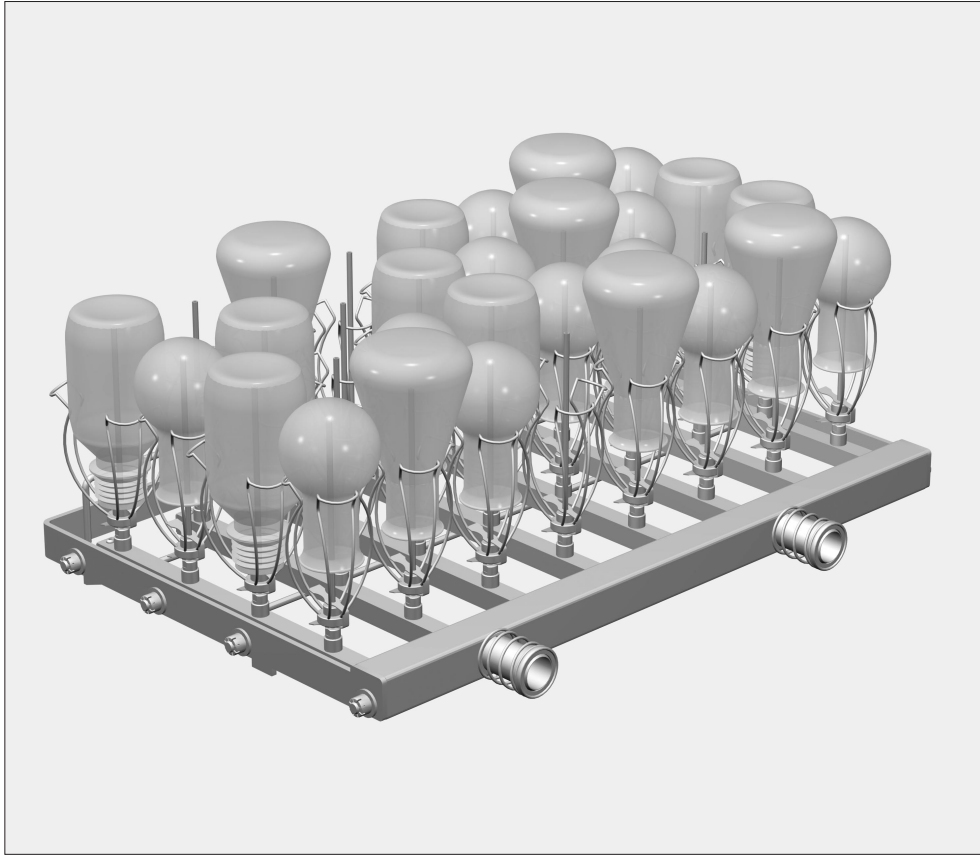
De enskilda glasen får inte komma åt varandra.



Om dysans spets ligger mot glasbotten, flytta hållaren uppåt.



Glasen får inte heller skjuta ut över injektorvagnens kant.



Varusteet:

1 suorasuihkumoduuli E 943/2, K 190, L 558, S 352 mm

32 suorasuihkusuutinta E 351, 4,0 x 160 mm

32 pidiketelinettä E 353 suuttimiin 4,0 x 160 mm, koostuvat pidikkeestä ja puristimesta

Käyttökohte:

Suorasuihkumoduulia voidaan käyttää moduulivaunun E 941 molemmilla tasoilla.

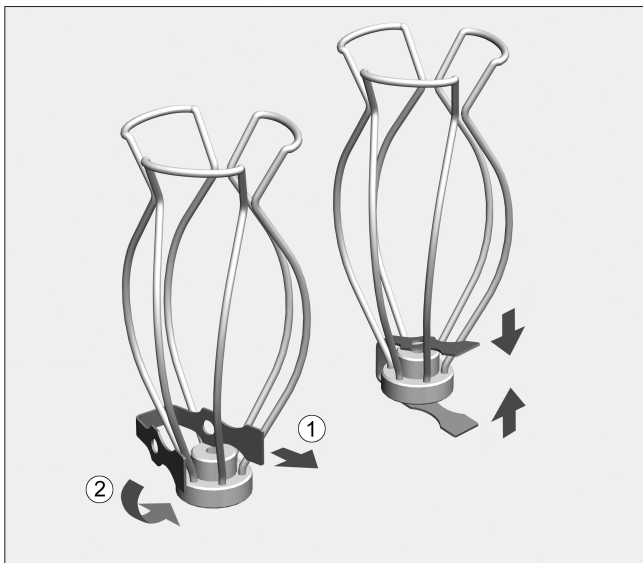
Suorasuihkumoduulissa on tilaa 32 kapeakaulaiselle lasille, joiden tilavuus on 100 - 500 ml.

Jos laboratoriolasin muoto estää täydellisen sisäpuolisen huuhtelun, kyseinen lasi ei puhdistu riittävän hyvin.

Koneelliset puhdistusmenetelmät on tarkoitettu vain laboratoriolaseille, jotka valmistajan mukaan kestävät koneellisen desinfiointin.

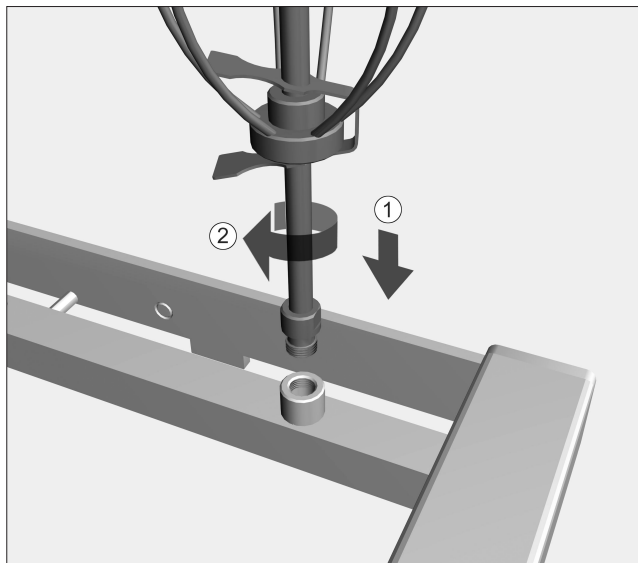
⚠ Noudata ehdottomasti puhdistusautomaatin käyttöohjeessa mainittuja tärkeitä turvallisuusohjeita sekä laboratoriolasien valmistajan puhdistusohjeita. Puhdistuksen aikana rikkoutunut lasi voi aiheuttaa vaarallisia loukkaantumisia. Tarkista puhdistustulos käyttökohteen edellyttämällä tavalla, pelkkä silmämääräinen tarkistus ei välttämättä riitä.

Asennus: tarvittavat työkalut: kiintoavain SW 9



Suorasuihkumoduulin mukana toimitetaan puristimet, pidikkeet ja suihkusuutimet.

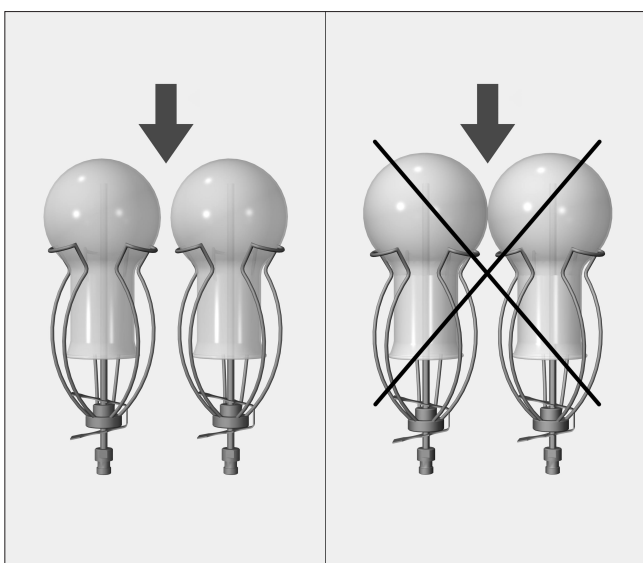
- Työnnä puristin pidikkeeseen.
- Paina puristin yhteen ja työnnä se yhdessä pidikkeen kanssa suorasuihkusuuttimeen.



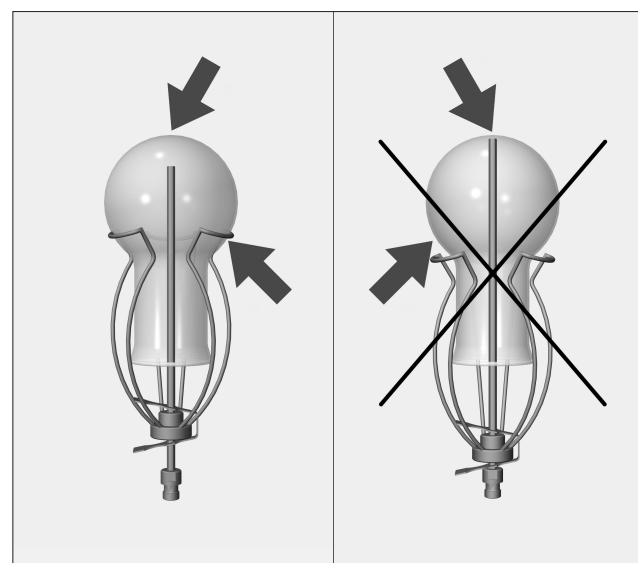
- Ruuvaa suihkusuutimet haluamiisi suutinruuveihin ja kiristä suuttimet 9 mm:n kiintoavaimella.

Jotta vedenpaine olisi riittävä, kaikkiin suutinruuveihin on kiinnitettävä suutin.

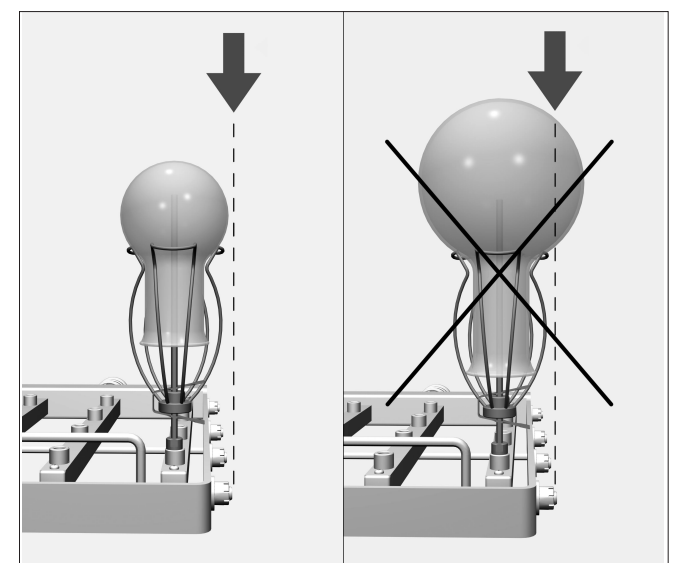
Laboratoriolasien järjestäminen:



Yksittäiset lasit eivät saa koskea toisiinsa.



Työnnä koko pidiketelinettä ylöspäin, jos suuttimen kärki koskee lasin pohjaan.



Lasit eivät saa tulla suorasuihkumoduulin reunaan ylemmäksi.