

Items supplied:

1 x E 947/2 injector module, H 170, W 558, D 352 mm

88 x ID 110 jets, 2.5 x 110 mm

Areas of application:

The injector module can be placed on either level of the E 941 mobile unit.

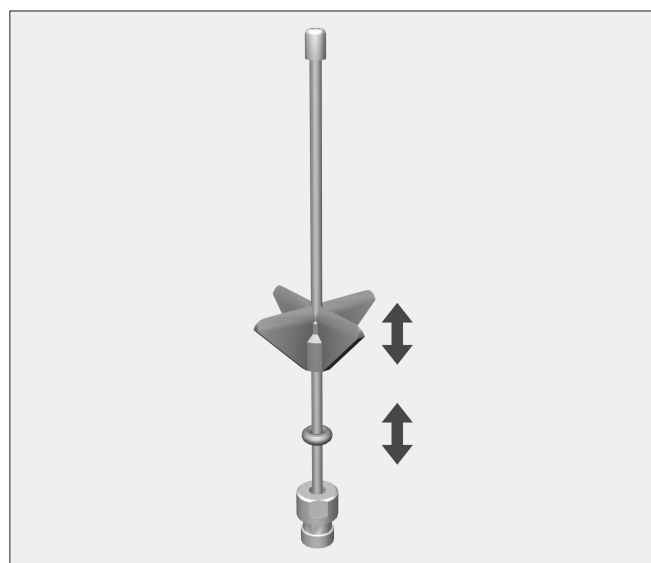
Up to 88 centrifugal tubes, phials and fraction sampler test tubes can be processed in this injector module.

Laboratory glassware, which because of its design cannot be flushed through properly, will not be sufficiently processed in this injector module.

This injector module should only be used for processing laboratory glassware which has been declared as suitable for machine processing by the glassware manufacturer.

⚠ Please observe the Warning and Safety instructions in the Operating Instructions for your washer-disinfector as well as any instructions provided by the glassware manufacturer.
Any broken glassware can cause serious injury.
All glassware should be properly inspected and tested for cleanliness. Do not rely on a visual check alone.

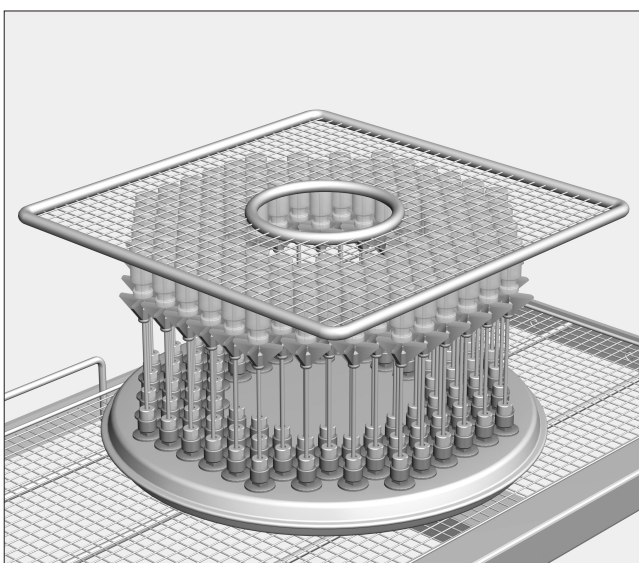
Arranging the laboratory glassware:



To avoid having to keep adjusting the height of the plastic supports, the injector module should be used for glassware of the same type and size.

The plastic support can be moved in order to adjust the height of the jet to the height of the item being processed. Pliers can be used to do this if necessary.

- Slide the plastic support on the jet to the required height.
- Slide the O ring up under the plastic support to secure its position.

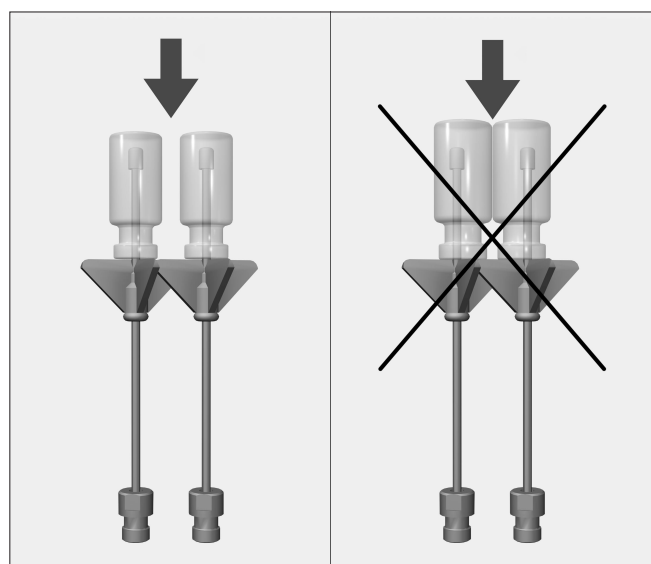


Light items can be secured with an A5 cover.

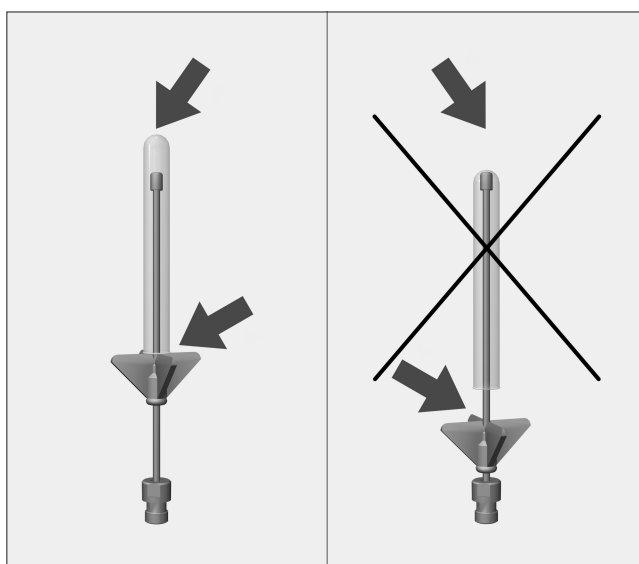
To avoid the A5 cover slipping during processing, only glassware of a similar type and size should be processed together.

Remove coarse soiling from centrifugal tubes before processing.

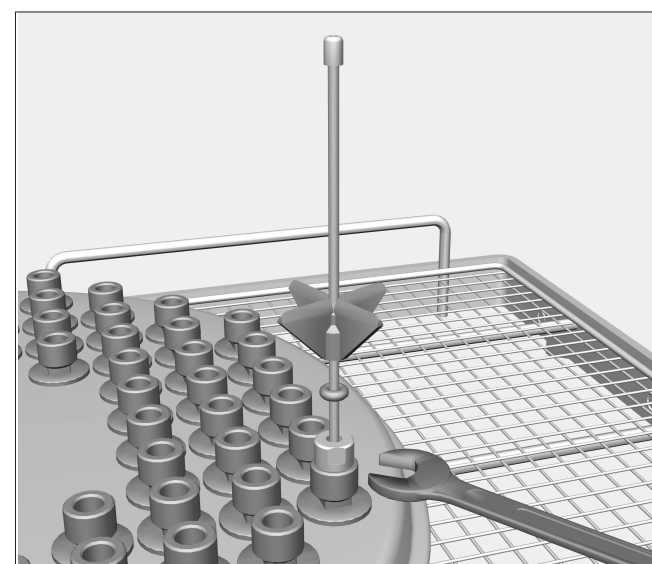
⚠ The water intake level must be increased for the relevant reprocessing programmes.



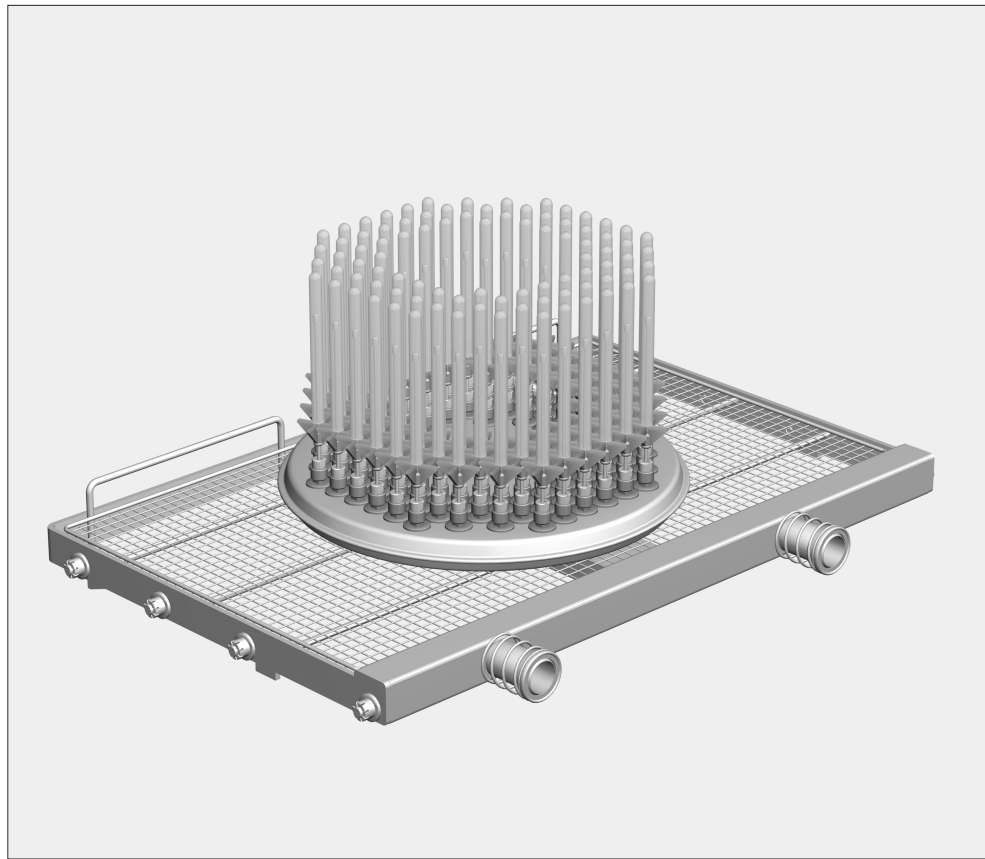
Do not allow individual pieces of glassware to touch each other.



If the tip of the jet touches the base of the glassware, slide the plastic support up and secure with the O ring.



Tighten loose jets with an SW 9 spanner.



Geleverd:

1 injectormodule E 947/2, H 170, B 558, D 352 mm

88 inspuisers ID 110, 2,5 x 110 mm

Toepassing:

De injectormodule kan op beide niveaus van de modulewagen E 941 worden gebruikt.

Met de injectormodule kunt u maximaal 88 centrifugebuisjes, vials of reageerbuisjes voor fractieverzamelaars behandelen.

Als laboratoriumglazen door hun vorm niet goed kunnen worden doorgespoeld, kan het glaswerk niet optimaal worden behandeld!

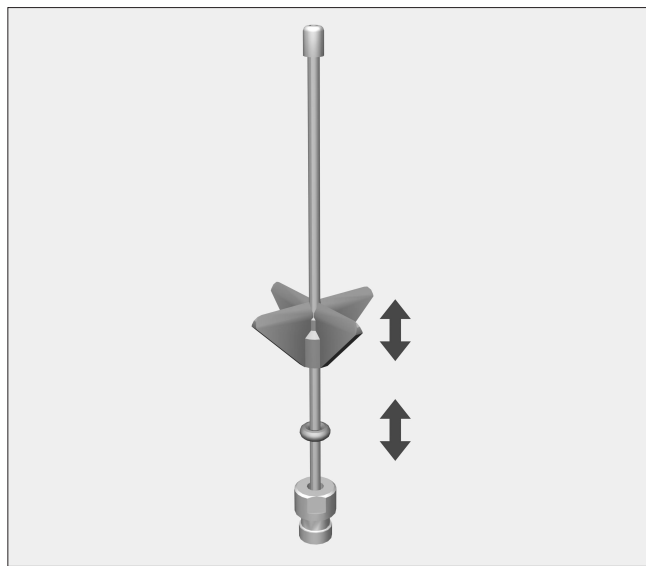
De machinale behandeling is alleen bedoeld voor laboratoriumglaswerk dat daarvoor door de fabrikant is vrijgegeven.

⚠ Houdt u zich aan de veiligheidsinstructies en waarschuwingen met betrekking tot laboratoriumglas, zoals vermeld in de gebruiksaanwijzing van de reinigungsautomaat, alsmede aan de voorschriften van de fabrikant van het glaswerk.

Glasbreuk tijdens de behandeling kan gevaarlijke verwondingen tot gevolg hebben. Wees daarom altijd voorzichtig!

Het behandelingsresultaat moet worden gecontroleerd. Een visuele inspectie is niet altijd voldoende!

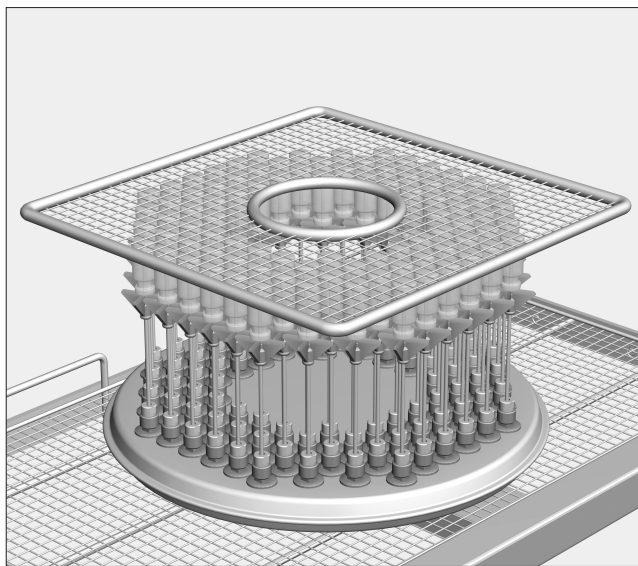
Laboratoriumglaswerk inruimen:



Teneinde de hoogte van de kunststof steunen slechts eenmalig te hoeven instellen, is het aan te bevelen de injectormodule te gebruiken voor laboratoriumglaswerk van hetzelfde soort en dezelfde grootte.

De kunststof steun is verschuifbaar om de hoogte van de inspuiter aan de hoogte van het spoelgoed aan te kunnen passen. U kunt hierbij eventueel een punttang gebruiken.

- Schuif de kunststof steun op de inspuiter tot de gewenste hoogte.
- Schuif de O-ring tot onder de kunststof steun om de steun op de gewenste positie te houden.

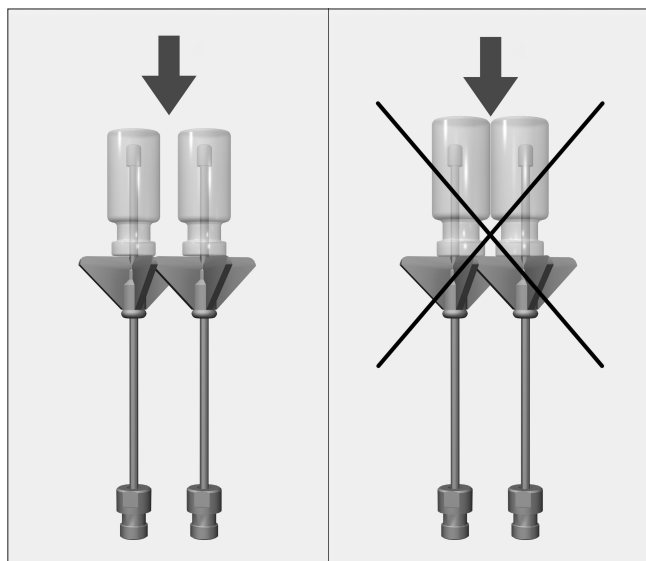


Licht spoelgoed kunt u met een afdekking A5 beveiligen.

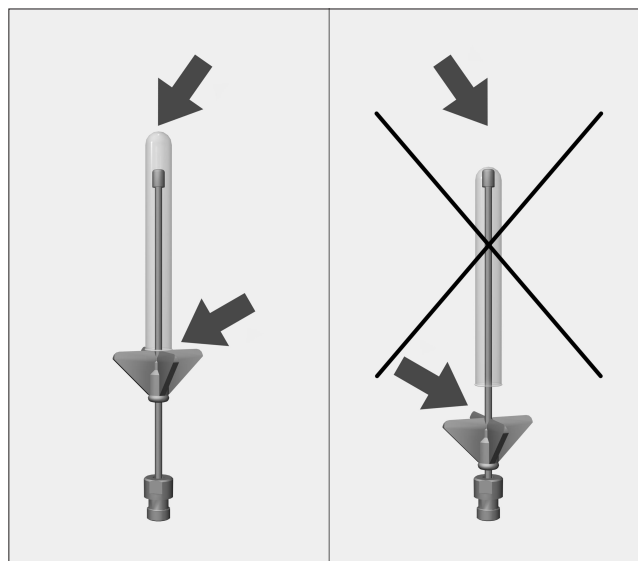
Om te voorkomen dat de afdekking A5 tijdens de behandeling verschuift, verdient het aanbeveling alleen laboratoriumglaswerk van hetzelfde soort en dezelfde grootte in te ruimen.

Als u centrifugebuisjes behandelt, dient u grove verontreinigingen van te voren te verwijderen.

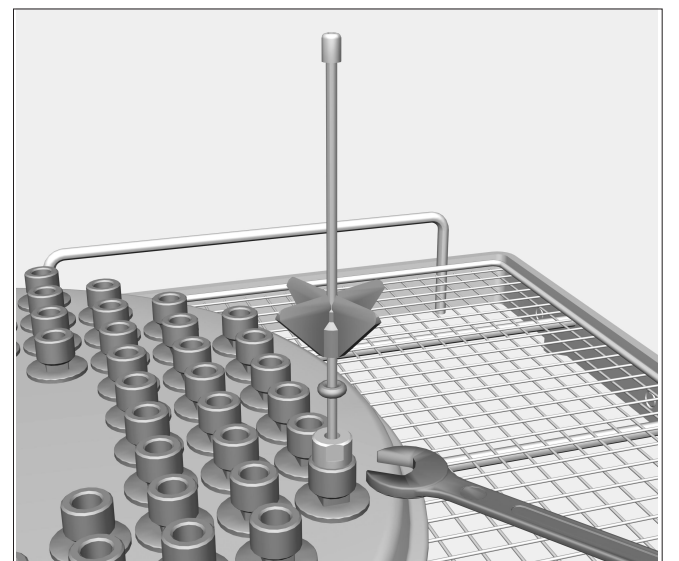
⚠ Voor de gebruikte programma's moet u de toegevoerde waterhoeveelheid vergroten.



De glazen mogen elkaar niet raken.



Wanneer de punt van de inspuiter de bodem van het glaswerk raakt, moet u de kunststof steunen omhoog schuiven en met de O-ring vastzetten.



Zet losse inspuisers met een sleutel 9 vast.