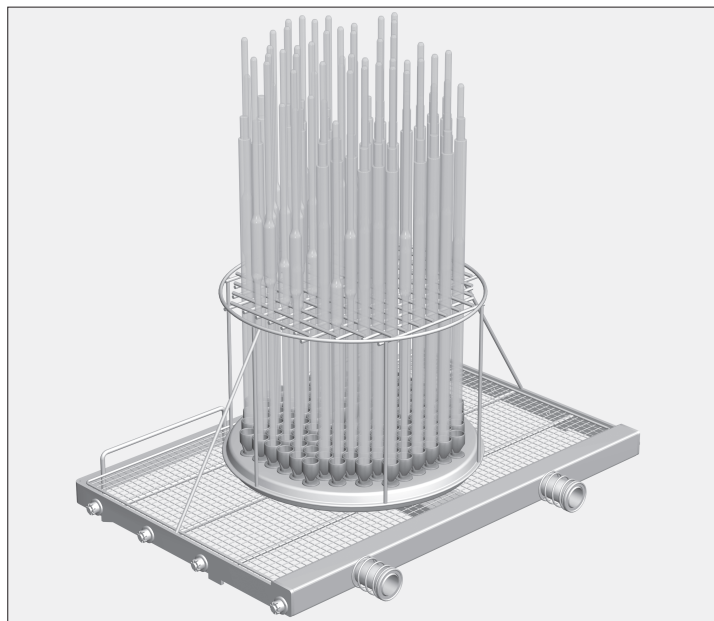


Injektormodul E 942/3 för pipetter

I leveransen ingår:

1 injektormodul E 942/3 med måtten H 279, B 558, D 352 mm



Användningsområde:

Injektormodulen sätts in på den nedersta nivån i modulvagnen E 941.

I injektormodulen kan max 116 pipetter, maximalt 580 mm höga, diskas.

Måttet på facken i hållarramen är 16 x 16 mm.

Vollpipetterna får inte komma åt varandra. Injektormodulens kapacitet kan på så vis minska.

Programmen är endast lämpliga för laborieglass som av tillverkaren är deklarerade som disk- och desinfektionsbara.

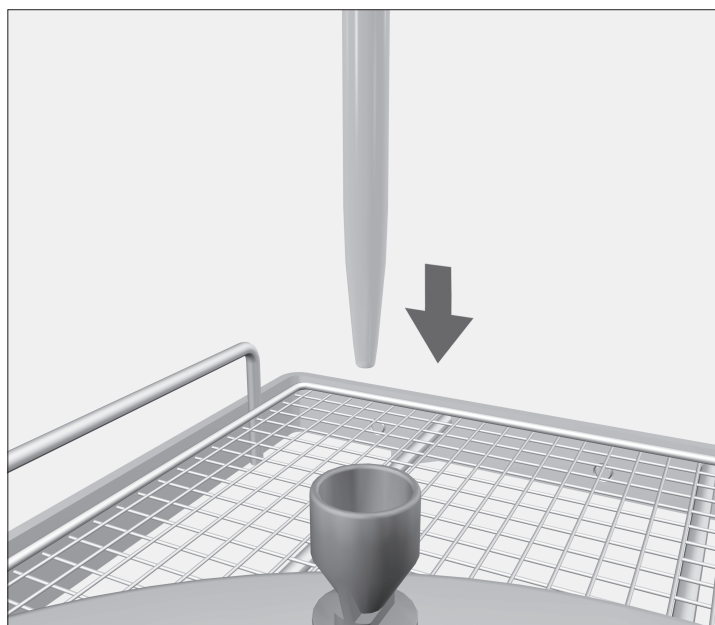
⚠ Beakta ovillkorligen säkerhetsanvisningarna och varningarna i bruksanvisningen för diskdesinfektorn för laborieglass samt laborieglastillverkarens anvisningar.

Glas som går sönder under diskning kan leda till svåra olyckor.

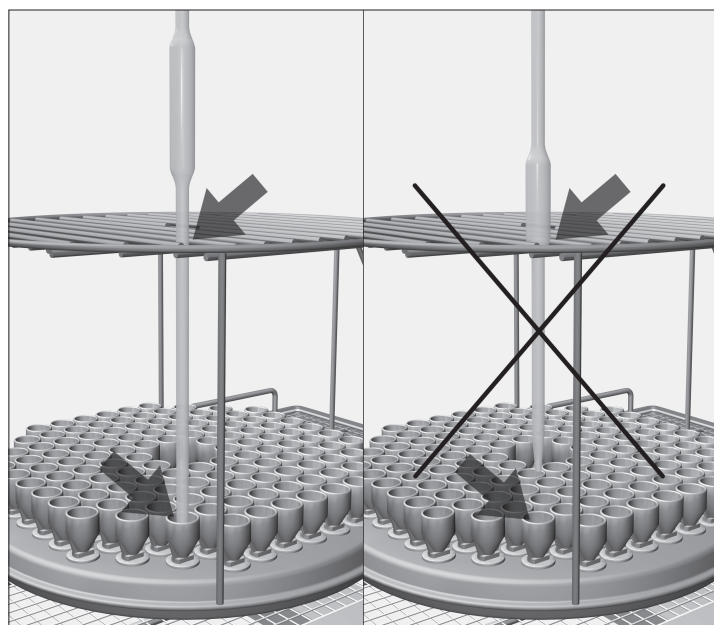
Diskresultatet ska kontrolleras vid behov och detta inte bara visuellt.

⚠ Vattentillopsmängden måste höjas i de program som används.

Placera pipetterna:



- Ställ pipetterna i var sin hållare med spetsen neråt genom hållargallret.



Vollpipetterna:

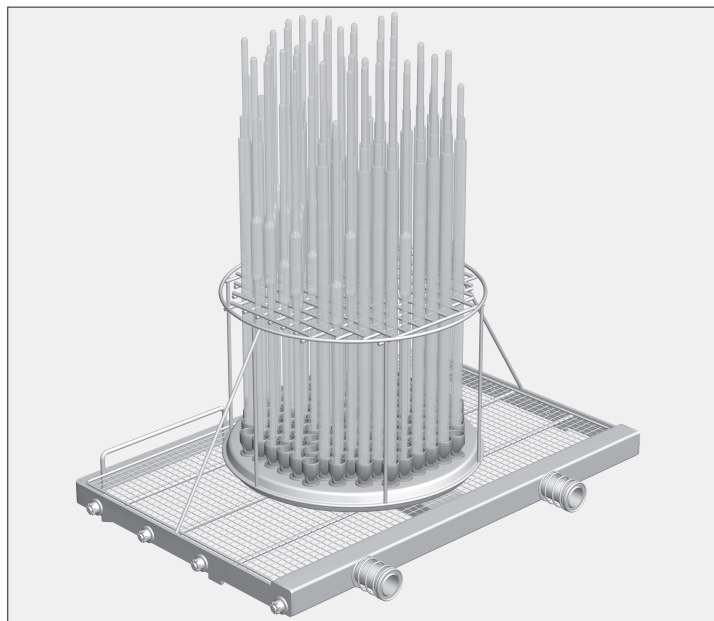
- Om pipetterna inte passar genom hållargallret måste den undre delen vara så lång att pipettens spets når ner till hållaren.

Pipettien suorasuihkumoduuli E 942/3

Miele
PROFESSIONAL

Varusteet:

1 suorasuihkumoduuli E 942/3, K 279, L 558, S 352 mm



Käyttökohde:

Suorasuihkumoduuli asetetaan modulivaunun E 941 alimmalle tasolle.

Suorasuihkumoduulissa on tilaa 116 pipetille, joiden korkeus saa olla enintään 580 mm.

Pidiketelineen lokeroiden koko on 16 x 16 mm.

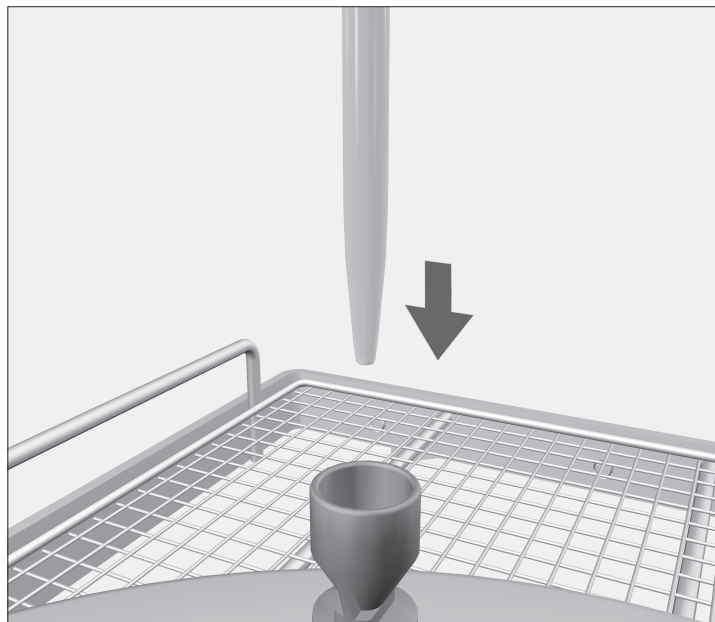
Täyspitkien pipettien runko-osat eivät saa ottaa kiinni toisiinsa. Tällöin suorasuihkumoduulia ei voida täyttää enimmäistäyttömäärään saakka.

Koneelliset puhdistusmenetelmät on tarkoitettu vain laboratoriolaseille, jotka valmistajan mukaan kestävät koneellisen desinfiointin.

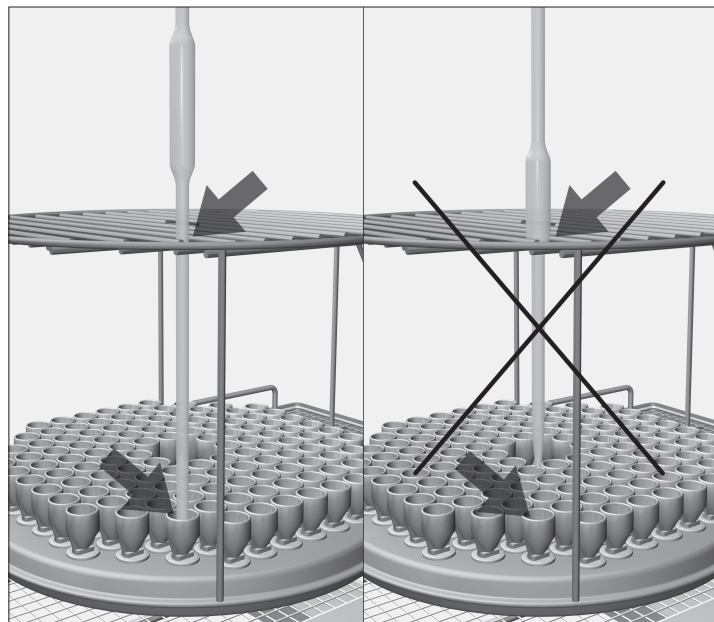
⚠ Noudata ehdottomasti puhdistusautomaatin käyttöohjeessa mainittuja tärkeitä turvallisuusohjeita sekä laboratoriolasien valmistajan puhdistusohjeita. Puhdistuksen aikana rikkoutunut lasi voi aiheuttaa vaarallisia loukkaantumisia. Tarkista puhdistustulos käyttökohteen edellyttämällä tavalla, pelkkä silmämääräinen tarkistus ei välttämättä riitä.

⚠ Koneeseen tulevan veden määrää on nostettava kaikissa puhdistukseen käytettävissä pesuohjelmissa.

Pipettien asettaminen:



- Aseta pipetit pidiketelineen ritilän läpi siten, että pipettien kärki tulee alhaalla olevan pidikesuppilon sisään.



Täyspitkät pipetit:

- Jos pipetin runko ei mahdu pidiketelineen ritilän läpi, alemman varren on oltava niin pitkä, että pipetin kärki ulottuu pidikesuppilon sisään.