

## Leveringen omfatter:

1 injektormodul E 943/2, H 190, B 558, D 352 mm

32 injektordyser E 351, 4,0 x 160 mm

32 holdere E 353 til dyser 4,0 x 160 mm, bestående af holder + klemme

## Anvendelsesområde:

Injektormodulet kan anbringes på begge etager i modulvogn E 941.

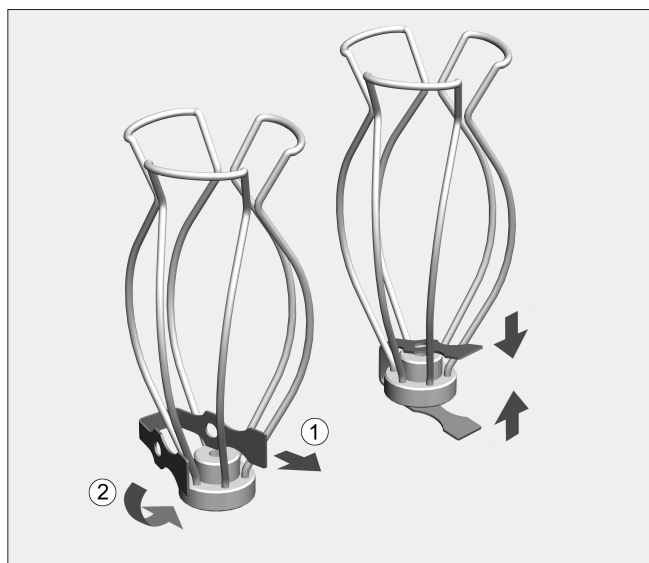
Injektormodulet rummer 32 snæverhalsede glas med en volumen på 100 - 500 ml.

Laborierglas, som det ikke er muligt at skylle igennem på grund af deres konstruktion, kan ikke rengøres tilstrækkeligt.

Den maskinelle rengøring er kun egnet til laborierglas, der fra producentens side er deklareret som genanvendelige.

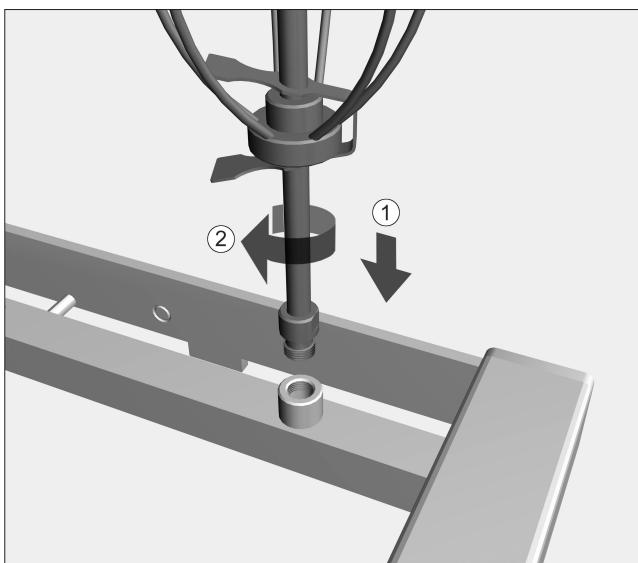
**⚠** Sikkerhedsinformationer og advarsler i brugsanvisningen til rengøringsmaskinen til laborierglas og vejledning fra producenten af glassene skal følges.  
Ved glasbrud under rengøringen kan der være risiko for at komme alvorligt til skade.  
Rengøringsresultatet skal i givet fald underkastes en særlig, ikke kun visuel kontrol.

## Montering: **nødvendigt værktøj:** gaffelnøgle SW 9



Klemmer, holdere og injektordyser følger med injektormodulet.

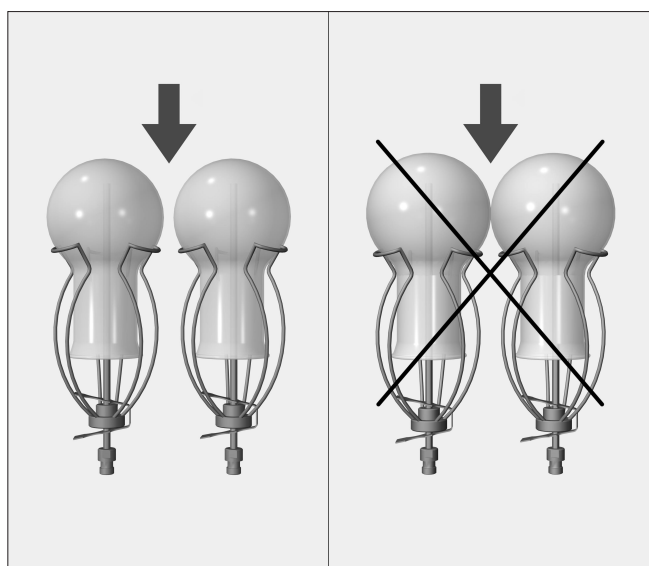
- Skub klemmen ind i holderen.
- Tryk klemmen sammen, og skub den på injektordyssen sammen med holderen.



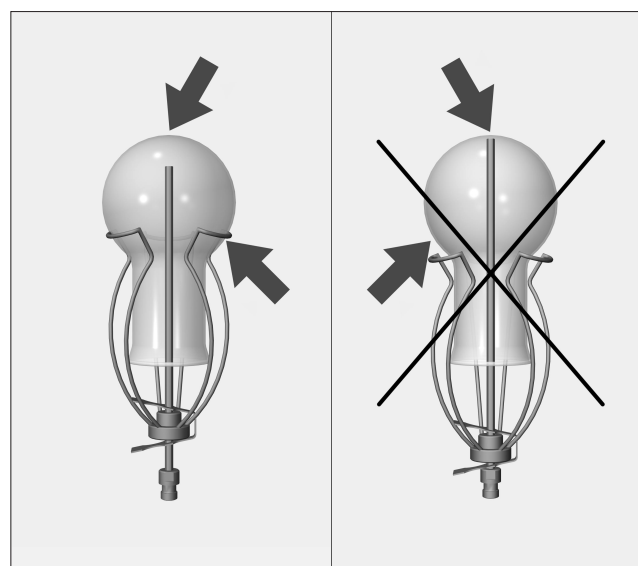
- Skru injektordyserne i de enkelte positioner, og stram med gaffelnøgle SW 9.

Samtlige skrueanordninger skal forsynes med dyser for at sikre, at der opstår et tilstrækkeligt skylletryk.

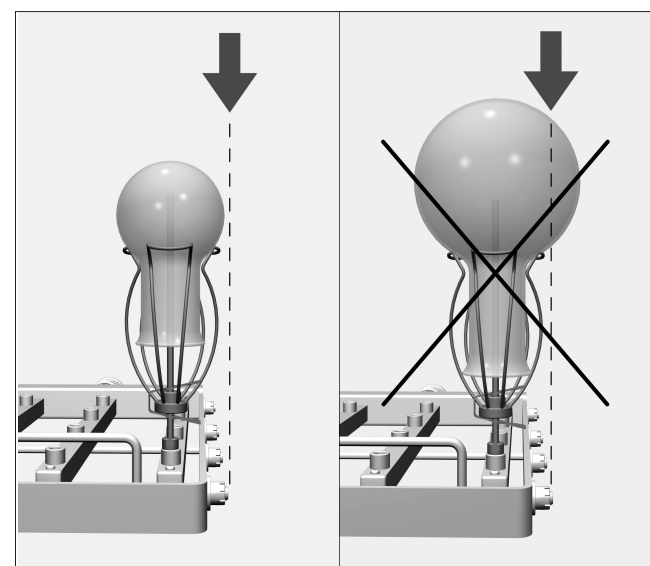
## Placering af laborierglas:



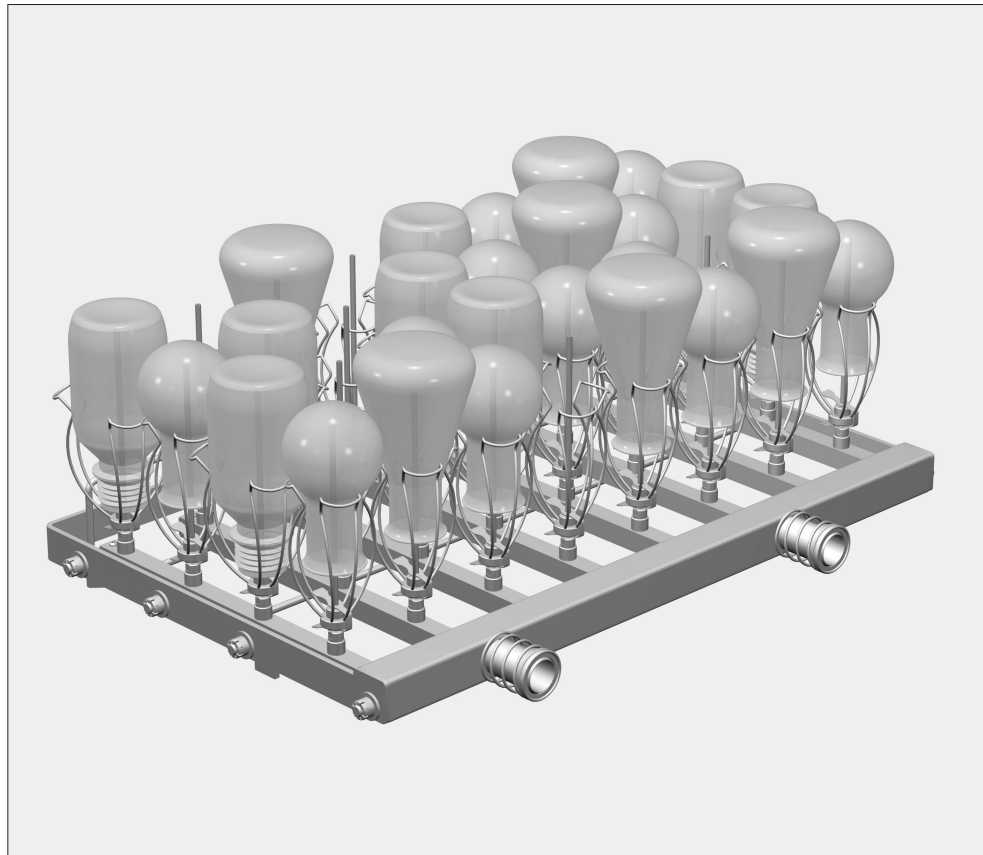
De enkelte glas må ikke berøre hinanden.



Hvis spidsen på dysen berører glasbunden, skubbes holderen opad.



Glas må ikke rage ud over kanten på injektormodulet.



### Standardlevering:

1 injektormodul E 943/2, H 190, B 558, D 352 mm

32 injektordyser E 351, 4,0 x 160 mm

32 holdere E 353 for dyser 4,0 x 160 mm, som består av holder + klemme

### Anvendelsesområde:

Injektormodulen kan brukes i begge nivåene i modulvogn E 941.

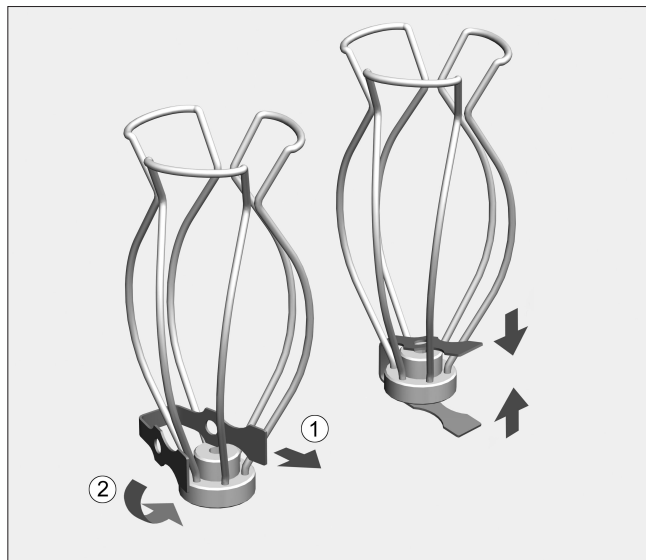
Med injektormodulen kan det klargjøres 32 tranghalsede glass med et volum på 100 - 500 ml.

Laboratorieglass som pga. konstruksjonen ikke kan gjennomskylles fullstendig, vil ikke bli tilstrekkelig rengjort.

Maskinell klargjøring er kun egnet for laboratorieglass som produsenten har deklart som mulig å klargjøre for gjenbruk.

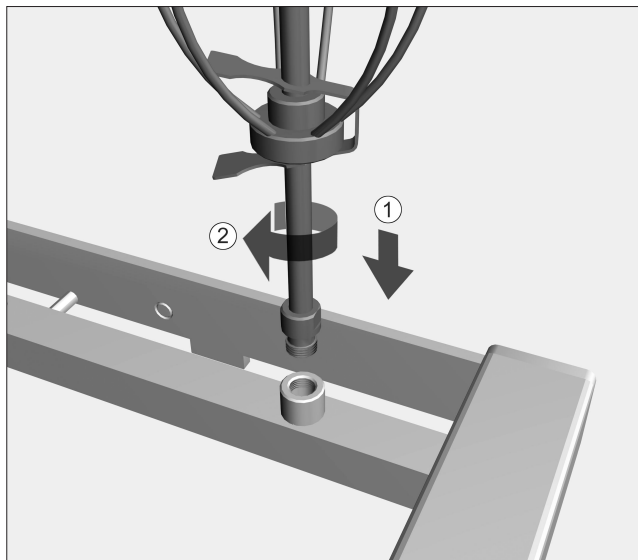
⚠ Kapittelet sikkerhetsregler og advarsler i bruksanvisningen for rengjøringsautomaten og henvisningene fra produsenten av laboratorieglassene må absolutt følges.  
Glass som knuses under klargjøring kan føre til alvorlige skader.  
Rengjøringsresultatet må kontrolleres meget nøye, ikke bare visuelt.

### Montering: Nødvendig verktøy: Skrunøkkel SW 9



Klemmer, holdere og injektordyser er vedlagt injektormodulen.

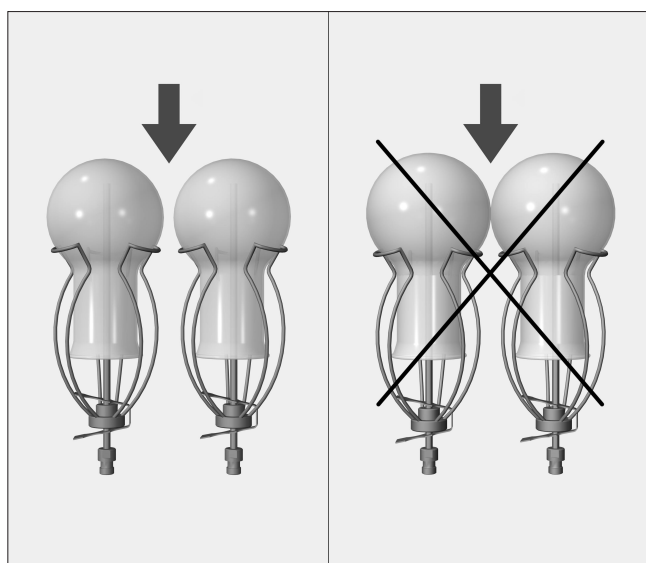
- Skyv klemmen inn i holderen.
- Trykk sammen klemmen og skyv den sammen med holderen på injektordysen.



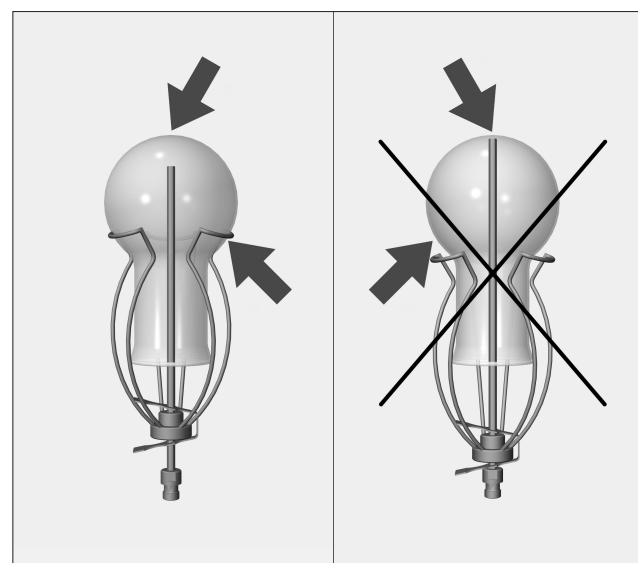
- Skru injektordysene på de enkelte posisjonene og skru dem fast med en skrunøkkel SW 9.

For å sikre et tilstrekkelig spyletrykk, må samtlige skruansatser utstyres med dyser.

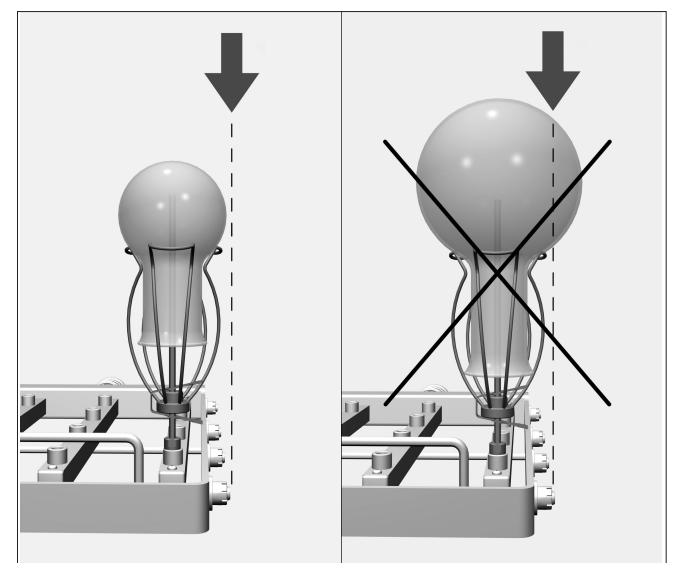
### Plassering av laboratorieglass:



De enkelte glassene må ikke berøre hverandre.



Dersom spissen på dysen berører glassbunnen, skyv holderen oppover.



Glassene må ikke stikke over kanten på injektormodulen.