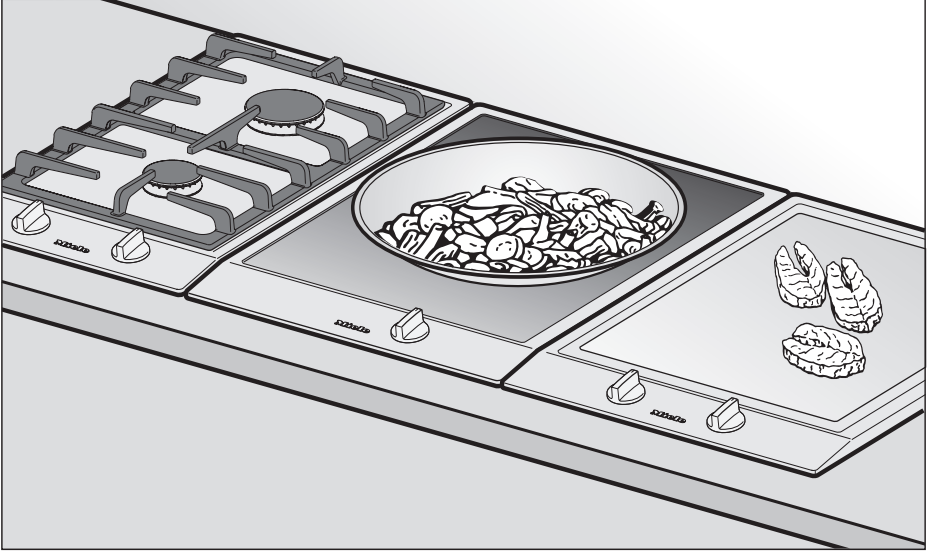


Miele

제품 사용 및 설치설명서



인덕션 호브

CS 1212

사용 중 발생할 수 있는 사고 또는 제품의 손상을 예방하기 위해 제품을 설치하거나 사용하기 전 반드시 본 사용설명서를 읽어 주시기 바랍니다.

ko - KR

M.-Nr. 07 289 600

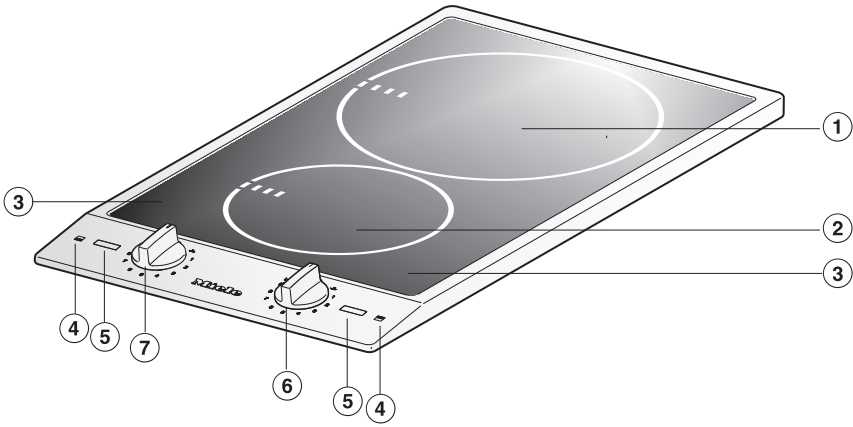
차례

인덕션 호브 구조.....	4
액정판.....	5
조리영역.....	5
사용시 주의 및 안전사항.....	6
환경 보호.....	13
처음 사용하기 전에.....	14
인덕션.....	15
인덕션의 원리.....	15
소음.....	16
조리용기.....	17
사용방법.....	18
전원 켜기 및 끄기.....	18
잔존열 지시등.....	18
세기단계.....	19
자동 신속 가열.....	20
부스터 기능.....	21
보온 기능.....	22
안전장치.....	23
잠금장치.....	23
전원 차단장치.....	23
과열방지장치.....	24
청소 및 관리.....	25
문제해결안내.....	27
추가 구매 가능한 액세서리.....	29

설치시 주의사항.....	30
제품 치수 및 따내기 치수.....	33
여러 기기 나란히 설치하기.....	34
스프링클램프 및 스페이스바 고정하기.....	36
기기 설치하기.....	38
일반적인 설치요령.....	39
애프터서비스.....	40

인덕션 호브 구조

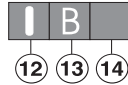
CS 1212



- ① 트윈 부스터가 있는 조리영역
- ② 싱글 부스터가 있는 조리영역
- ③ 액정판
- ④ 조리영역표시
- ⑤ 표시부

- 조절스위치 :
- ⑥ 전면 조리영역
 - ⑦ 후면 조리영역

표시부



- ⑫ 작동 지시등
- ⑬ 부스터 지시등
- ⑭ 잔존열 지시등

액정판

- N** = 조리용기가 올려져 있지 않거나 인덕션 호브에 적합한 조리용기가 아닙니다.
- R** = 자동 신속 가열
- F** = 오류메세지(“문제해결안내”장 참조)
- C/O** = 전원차단장치(“안전장치”장 참조)
- I** = 부스터 I
- II** = 부스터 II
- H** = 과열방지장치(“안전장치”장 참조)
- L** = 잠금장치(“안전장치”장 참조)

조리영역

조리영역	CS 1212		
	최소 및 최대 지름 Ø 단위 : cm	출력(W)	
전면	10 - 16	표준 : 부스터 사용시 :	1400 1800
후면	16 - 23	표준 : 부스터 I 사용시 : 부스터 II 사용시 :	2300 2900 3700
		총 :	3700

기재된 지름 범위 크기의 조리용기를 사용할 수 있습니다.
출력(W)은 조리 용기 크기 및 재질에 따라서 달라질 수 있습니다.

사용시 주의 및 안전사항

이 제품은 모든 안전 관련기준에 적합하도록 제작되었습니다. 그러나 부적절한 사용은 사람에게 부상을 입히거나 재산상의 손실을 가져다 줄 수도 있습니다.

제품의 손상과 사고를 미연에 방지하기 위해 제품을 사용하기 전 반드시 사용설명서를 주의깊게 읽어주시기 바랍니다. 이 사용설명서에는 제품의 안전한 사용과 유지 및 보수에 대한 중요한 정보를 담고 있습니다.

이 사용설명서를 언제라도 볼 수 있는 장소에 보관하시고 다음 사용자에게 전달해주세요.

올바른 사용방법

▶ 이 인덕션 호브는 가정용으로 제작되었으며 사용설명서에 기재된 용도로만 사용해야 합니다. 본래의 목적 이외 다른 목적으로 사용하는 것은 허용되지 않으며 위험을 초래할 수 있습니다. 제조사는 이러한 부적절한 사용으로 인한 손실에 책임을 지지 않습니다.

▶ 신체적 노약자 또는 어린이, 심신 쇠약자 및 미숙련자는 이들의 안전에 책임이 있는 보호자로부터의 지도나 감독없이 사용하는 사용할 수는 없습니다.

어린이들에 대한 안전사항

- ▶ 잠금장치를 설정하여 어린이들이 부주의로 기기를 작동시키지 않도록 하십시오.
- ▶ 이 인덕션 호브는 장난감이 아닙니다. 부상을 예방하기 위해 어린이들이 기기에 가까이 가지 않도록 하십시오. 어린이들은 기기의 위험성을 잘 알지 못합니다. 기기를 사용할 때에는 반드시 어린이를 주의하여 지켜보십시오.
- ▶ 청소년들은 기기 작동에 대한 충분한 설명을 듣고 오작동의 위험성을 충분히 인식하여 기기를 안전하게 사용할 수 있을 때에만 기기를 사용할 수 있습니다.
- ▶ 기기는 작동 중에는 물론 작동 후에도 한동안 뜨겁습니다. 화상을 입지 않도록 기기가 식을 때까지 어린이가 접근하지 않게 주의하세요.
- ▶ 어린이의 관심을 끌 수 있는 물건을 기기 근처에 두지 마십시오. 어린이가 기기에 기어올라가 화상을 입을 수 있습니다.
- ▶ 뜨거운 조리용기는 어린이의 손이 닿지 않는 곳에 놓으세요. 조리용기의 손잡이가 호브 모서리 안쪽으로 향하게 하세요. 화상의 위험이 있습니다.
- ▶ 포장 필름과 같은 폴리스틸렌 및 비닐 포장재는 유아나 어린이의 손에 닿지 않는 곳에 두십시오. 질식의 위험이 있습니다. 모든 포장재는 가능한 빠르고 안전하게 폐기하거나 재활용 하십시오.

사용시 주의 및 안전사항

기술적인 안전사항

▶ 기기의 설치, 유지보수 및 수리는 반드시 제조사가 인정한 기술자가 해야합니다. 잘못된 설치나 수리는 사용자에게 제조사는 이에 책임을 지지 않습니다.

▶ 기기를 설치하기 전에 외형상 결함이 없는지 반드시 확인하십시오. 절대 결함이 있는 기기를 사용해서는 안됩니다. 결함이 있는 기기는 위험할 수 있습니다.

▶ 세라믹 표면에 금이 생기거나 흠이 파이고 손상된 경우 절대 기기를 사용하지 마십시오. 즉시 기기의 전원을 끄고 콘센트에서 플러그를 빼서 전원을 차단하세요. 감전의 위험이 있습니다.

▶ 접지장치가 완전할 때에만 기기의 전기적 안정성이 보장됩니다. 기본적인 안전사항의 준수와 정기적인 점검이 중요하며 가정의 전기적 시스템에 의문이 있을 때에는 전문적인 기술자에게 점검을 받아야 합니다. 불완전한 접지상태로 인한 사고에는 제조사의 책임이 없습니다(예: 감전).

▶ 기기를 연결시 멀티탭이나 연장선을 사용하지 마십시오. 기기에 필요한 안전성을 보장할 수 없습니다.(예: 과열 위험).

▶ 안전상의 이유로 기기는 반드시 빌트인 설치하시기 바랍니다.

▶ 기기의 케이스를 절대 열지 마세요. 전기가 흐르는 전선을 만지거나 기계 부속품의 구조가 변경되었을 경우 사용자에게 위험하고 작동 중 오류가 발생할 수 있습니다.

▶ 무상보증기간 동안에는 반드시 밀레 서비스 기술자가 수리를 해야지만 차후에 결함이 있더라도 보상받을 수 있습니다.

▶ 설치, 유지보수 또는 수리를 하는 동안에는 기기의 전원을 완전히 차단해야 합니다.
다음과 같은 경우 기기의 전원이 완전히 차단됩니다.

- 메인 퓨즈가 끊어짐
- 퓨즈의 나사가 빠진 경우
- 벽면 콘센트의 스위치를 끄거나 플러그가 콘센트에서 빠진 경우

▶ 손상된 부품은 밀레의 순정 부품으로 교체되어야 하며 제조사는 순정 부품을 사용했을 때에만 안전성을 보증할 수 있습니다.

사용시 주의 및 안전사항

올바른 사용

▶ 기기가 작동하는 주변에는 전자기장이 생성되어 인공 심박조절 장치에 영향을 끼칠 수 있습니다. 인공 심박조절 장치의 제조사 또는 담당 전문의에게 문의하시기 바랍니다.

▶ 기기는 사용 중에 매우 뜨거워지며 전원이 꺼진 후 한동안 열기가 남아 있습니다. 잔존열 지시등이 꺼질 때까지는 기기가 뜨거워 화상의 위험이 있습니다.

▶ 안전을 위해 열에 강한 손잡이가 있는 냄비나 장갑을 사용하여 용기를 다루세요. 손잡이나 장갑이 축축하지 않은지 확인하세요. 열이 빨리 전달되어 화상을 입을 수 있습니다.

▶ 기기를 야외에 설치하거나 외부에서 사용하지 마세요.

▶ 전기 콘센트가 기기 근처에 있는 경우 전선이 뜨거운 기기에 닿지 않도록 주의하십시오. 전선의 단열재가 손상되어 감전의 위험이 있습니다.

▶ 수건이나 호일 등으로 기기를 덮어 두지 마세요. 실수로 전원이 켜지면 화재의 위험이 있습니다.

▶ 기기를 사용하는 동안 자리를 비우지 마세요. 내용물이 없는 냄비를 가열하면 기기의 세라믹 표면이 손상될 수 있으며 제조사는 이에 책임을 지지 않습니다. 과열된 기름이나 지방에 불이 붙어 화재가 발생할 수도 있습니다.

▶ 만약 기름이나 지방에 불이 붙었을 경우 절대로 물로 불을 끄려고 하지 마세요. 알맞는 방화용 모포, 용기 뚜껑 등을 덮어서 불을 끄세요.

▶ 쿠커후드 아래에서 술을 부어 불을 붙게 하는 요리는 하지 마세요. 쿠커후드 아래에 불꽃이 닿아 불이 붙을 수 있습니다.

▶ 밀폐된 캔을 기기로 가열하지 마세요. 압력이 생겨 폭발할 수 있으며 부상 또는 화상의 위험이 있습니다.

▶ 자성에 영향을 받는 물건, 예를 들어 신용카드나 디스켓 또는 전자계산기 등을 기기 근처에 두지 마십시오. 기기 작동에 영향을 줄 수 있습니다.

▶ 알루미늄이나 플라스틱 용기를 사용하지 마십시오. 고열에서 녹아 불이 붙을 위험이 있습니다.

사용시 주의 및 안전사항

- ▶ 스프레이 캔이나 가연성 물질을 기기 아래에 있는 서랍에 보관하지 마세요. 서랍장의 식기꽃이도 내열성 소재 이어야 합니다.
- ▶ 세라믹 표면에 어떠한 물건이나 조리용기도 떨어지지 않도록 하세요. 가벼운 물체라도 표면에 손상을 줄 수 있습니다.
- ▶ 기기를 깨끗하게 유지하세요. 소금이나 설탕 및 모래(야채를 씻을 때 생김) 등은 기기 표면을 손상시킬 수 있습니다.
- ▶ 뜨거운 설탕이나 설탕물, 플라스틱이나 알루미늄 호일이 뜨거운 조리영역에 떨어지면 기기의 전원을 끄고 표면이 뜨거운 상태에서 스크래퍼를 사용하여 조심스럽게 긁어내세요. 표면이 식은 후 긁어내면 흠집이 나거나 심지어 갈라질 수 있습니다. 화상을 입지 않도록 주의하세요. 기기가 완전히 차가워지면 다시 한번 닦아주세요.
- ▶ 기기 표면에 흘린 음식물이 타버리는 것을 막기 위해서 가능한 한 즉시 닦아내세요. 조리용기를 올려 놓기 전에 바닥이 깨끗하고 물기가 없는지 확인하세요. 바닥에 물기나 기름기가 없고 깨끗한 용기를 사용해야 합니다.
- ▶ 이 기기에는 냉각팬이 장착되어 있습니다. 기기 아래에 서랍이 있는 경우 기기 하단과 서랍 사이에는 환기가 잘 되도록 충분한 공간이 있어야 합니다.
- ▶ 기기 위에 물건을 올려놓고 보관하지 마세요. 특히 수저류나 다른 금속 물체를 기기 위에 올려놓지 않도록 주의하세요. 기기를 실수로 켜 경우 또는 잔존열이 남은 경우 금속물체가 가열되어 화상의 위험이 있습니다. 또한 물체에 재질에 따라 녹거나 불이 붙을 위험이 있습니다. 습기가 찬 뚜껑을 올려놓으면 세라믹 표면에 달라붙어 떼어내기 어렵습니다. 기기를 사용한 후에는 전원을 끄세요.
- ▶ 바닥이 평평한 조리용기를 사용하세요. 그렇지 않으면 세라믹 표면에 영구적으로 긁힌 자국을 남길 수 있습니다.

사용상의 주의 및 안전사항

- ▶ 제조사가 명시적으로 표기하지 않은 이상 절대로 비어있는 냄비는 가열하여 마십시오. 인덕션 호브가 매우 빠르게 냄비 하단의 온도를 상승시켜 짧은 시간 안에 기름이나 지방에 불이 붙을 수 있습니다.
- ▶ 기기 바로 아래 서랍에 있는 금속 조리도구는 기기를 오랜시간 사용하면 뜨거워질 수 있습니다.
- ▶ 항상 음식을 충분히 익히세요. 음식물에 있는 미생물은 높은 온도에서 오랜 시간 가열해야지만 파괴됩니다.

주의 및 안전사항을 지키지 않아 발생하는 손실에 대해 제조사는 어떠한 책임도 지지않습니다.

포장재의 폐기

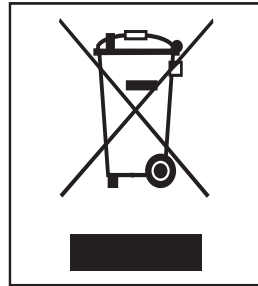
운송 및 제품 보호를 위한 포장재는 환경친화적인 소재이며 재활용이 가능합니다.

플라스틱 포장지 및 봉지 등은 어린이나 유아의 손이 닿지 않는 곳에 안전하게 버려야 합니다. 질식의 위험이 있습니다.

포장재를 버리기 전에 재활용이 가능한지 확인하고 폐기하여 주십시오.

구형 기기의 폐기

가전제품은 잘못 다루거나 폐기했을 때 사람의 건강이나 환경에 해를 끼칠 수 있는 물질과 부품을 포함하고 있습니다. 그러나 그러한 부품들은 기기의 정상적인 작동을 위해서 반드시 필요합니다. 따라서 가정 내 일반 쓰레기와 함께 버리지 마십시오.



구형 기기는 해당 지역내 폐가전 수거/재활용 센터를 이용하여 처리하시고 폐기를 위해 기기를 보관할 때에는 어린이에게 위험하지 않도록 하십시오.

처음 사용하기 전에

사용하기 전 청소하기

- 제품 보호용 포장재와 스티커를 모두 제거하세요.
- 젖은 수건으로 기기를 닦은 후 물기를 없애주세요.

세라믹 표면 청소시 세척제를 사용하지 마세요. 파란 얼룩이 생길 수 있습니다.

설치 후 사용하기 전에

인덕션 호브를 처음 연결한 후 또는 전원이 끊긴 후 점검을 위해 약 1초간 모든 지시등에 불이 들어옵니다. 표시등이 꺼지면 기기를 사용할 수 있습니다.

금속 소재의 부속품에는 코팅이 되어있어 처음 사용시 약간의 냄새가 날 수 있습니다. 이러한 냄새와 연기는 시간이 지나면 사라지며 기기나 설치의 결함을 나타내는 것은 아닙니다.

인덕션의 원리

각각의 조리영역 아래에는 인덕션 코일이 놓여 있습니다. 조리영역을 켜면 코일에서 자기장이 형성되고 이 자기장은 조리용기 바닥에 직접 영향을 주어 가열하기 시작합니다. 기기표면은 가열된 조리용기의 열로 인해 간접적으로 뜨거워집니다.

인덕션은 강자성체의 바닥으로 만들어진 조리용기를 사용했을 때에만 작동합니다(“조리용기”장을 참조하세요).

인덕션이 자동으로 조리용기의 크기를 인식하여 바닥이 덮고 있는 조리영역 만큼만 가열됩니다.

다음과 같은 경우 조리영역이 가열되지 않습니다 :

- 조리용기가 올려져 있지 않거나 인덕션 전용 용기를 사용하지 않았을 경우
- 조리용기의 지름이 작은 경우
- 전원이 켜진 상태에서 조리용기를 제거한 경우

위와 같은 경우에는 액정판에 기호 **U**가 깜박입니다.

3분 안에 올바른 조리용기를 올려놓으면 기호 **U**가 사라지고 평소대로 계속 조리할 수 있습니다.

만약 알맞는 조리용기를 올려놓지 않은 경우 조리영역이 자동으로 3분 안에 전원이 꺼지고 기호 **U**와 **C**가 액정판에 차례로 깜박입니다.

조리영역을 다시 사용하려면 우선 조절스위치를 “0”에 놓으세요.

수저나 금속물질을 기기 위에 올려놓지 마세요. 실수로 기기가 켜지거나 잔존열이 남은 경우 이들이 뜨거워져서 화상을 입을 수 있습니다. 기기를 사용한 후에는 반드시 전원을 끄세요.

소음

기기 사용시 조리용기의 재질이나 가공 방법에 따라 조리용기에서 다음과 같은 소음이 발생할 수 있습니다.

- 가장 강한 화력에서 웅웅거리는 소음이 발생합니다. 화력을 줄이면 소음이 감소하거나 사라집니다.
- 조리용기의 바닥이 다양한 금속층으로 구성된 경우 깨지는 듯한 소리가 발생할 수 있습니다.
- 두 개의 조리영역을 모두 사용할 때 연결된 조리영역 중 한 곳에서 부스터 기능을 사용할 때 휘파람 소리가 날 수 있습니다.
- 특히 화력이 약할 때에는 전자 스위치에서 딸각하는 소리가 날 수 있습니다.

전자장치의 수명을 늘리기 위해 기기 안에는 냉각팬이 장착되어 있습니다. 기기를 강한 화력으로 사용할 때에는 냉각팬이 켜지고 돌아가는 소리가 들립니다. 기기의 전원이 꺼진 후에도 잠시동안 냉각팬이 돌아갈 수 있습니다.

조리용기

인덕션 호브에 적합한 용기 :

- 자성체 바닥의 스테인리스 스틸 바닥
- 에나멜 코팅의 스틸
- 무쇠

인덕션 호브에 적합하지 않은 용기 :

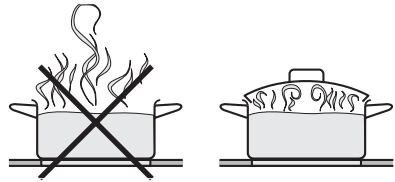
- 자성체 바닥이 아닌 스테인리스 스틸 바닥
- 알루미늄 또는 구리
- 유리, 세라믹, 토기 재질

조리용기의 크기

조리영역을 최적으로 사용하기 위해서는 조리용기의 지름이 조리영역에 있는 테두리를 넘어서면 안됩니다. 만약 가장 안쪽에 있는 테두리보다 지름이 작은 용기를 사용한다면 용기가 없는 것으로 생각해서 가열되지 않습니다.

에너지 절약 팁

열손실을 최소화하려면 뚜껑을 반드시 닫고 사용하세요.

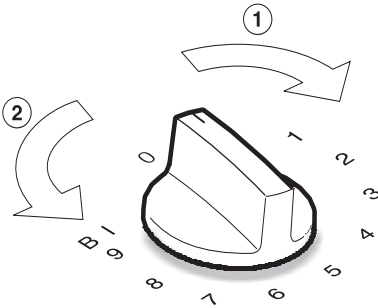


뚜껑을 덮지 않은 경우

뚜껑을 덮은 경우

사용방법

전원 꺼기 및 끄기



각각 조리영역의 전원을 켜려면 해당하는 조절스위치를 **오른쪽 방향** ①으로 돌리세요. 조절스위치를 **왼쪽 방향** ②으로 돌려 “0”에 놓으면 전원이 꺼집니다.

조절스위치를 B I 또는 B I / II 를 거치도록 오른쪽 방향으로 돌리면 안됩니다.

조리영역이 켜지면 작동 지시등에 불이 들어옵니다. 시간이 지나면 잔존열 지시등도 켜집니다.

기기의 전원을 작동 지시등이 꺼집니다.

잔존열 지시등

기기가 충분히 식어 손으로 만질 수 있으면 잔존열 지시등이 꺼집니다.

잔존열 지시등이 켜져 있는 동안에는 기기 표면을 만지지 마시고 열에 민감한 물체를 인덕션 호브에 올려놓지 마세요. 화상 및 화재의 위험이 있습니다.

설정범위

조리과정	세기단계*
버터, 초콜릿 등 녹이기 젤라틴 녹이기 요구르트 만들기	1 - 2
계란 노른자와 버터로 소스 만들기 적은 양의 음식이나 국물 데우기 음식물 보온하기 밥짓기	1 - 3
국물이나 반고체 음식 데우기 걸죽한 소스 만들기(예: 홀랜다이즈 소스) 죽(포리지) 끓이기 오믈렛, 계란 후라이 만들기 과일 찌기	2 - 4
냉동식품 해동하기 야채, 생선 찌기 반죽 적시기, 콩 불리기 곡식 불리기	3 - 5
많은 양의 음식물을 끓이거나 계속 익히기	5 - 6
(기름없이)고기, 생선, 야채, 계란 후라이 등을 굽기	7
팬 케이크 등 만들기	7 - 8
다량의 물이나 국 끓이기	9
보온기능	☞

* 위의 차트는 4 인분을 기준으로 작성되었습니다. 깊은 냄비를 사용하거나 많은 양의 음식을 조리할 때 또는 뚜껑을 덮지 않고 조리할 때에는 차트의 세기단계를 더 높게 설정해야 합니다. 적은 양의 음식을 조리할 때에는 세기단계를 낮게 선택하세요.

사용방법

자동 신속 가열

화력	가열시간
1	0 : 15
2	0 : 15
3	0 : 25
4	0 : 50
5	2 : 00
6	5 : 50
7	2 : 50
8	2 : 50
9	-

자동 가열이 설정되면 자동으로 가장 강한 화력으로 작동하다가 이전에 설정해 놓은 화력으로 작동하게 됩니다. 가열 시간은 설정한 화력에 따라 달라집니다.

튀김 등을 위해 강한 화력을 설정한 경우 처음에 팬을 달구는 데 소요되는 시간이 상대적으로 짧습니다.

자동 가열이 작동 중일 때 팬을 조리 영역에서 내려놓으면 자동 가열이 중단됩니다. 만약 3분 안에 팬을 올려놓으면 다시 자동 가열이 켜집니다.

자동 가열 설정하기

- 조절스위치를 시계반대방향으로 끝까지 돌린 후 액정판에 **R**표시가 나타날 때까지 기다리세요.
- 조절스위치를 시계방향으로 돌려서 원하는 화력을 설정하세요.

자동 가열이 설정된 후에도 처음 10초 안에는 화력을 변경할 수 있습니다. 그러나 10초가 지난 뒤에는 변경할 수 없습니다. 10초가 지난 뒤에 화력을 변경하려면 자동 가열이 해제됩니다.

자동 가열을 하는 동안에는 액정판에 **R**가 표시됩니다.

부스터 기능

조리영역에는 싱글(I)부스터와 트윈(I/II)부스터가 있습니다(“인덕션 호브 안내”장 참조하세요).

부스터 기능은 화력을 증가시켜 많은 양의 음식물(예: 파스타를 위해 물을 끓일 때)을 신속하게 조리할 수 있습니다. 부스터 I 은 10분간 작동하고 부스터 II는 15분간 아주 강한 화력으로 작동됩니다.

두 개의 조리영역에서 동시에 부스터 기능을 사용할 수 없습니다.

부스터 작동 시간이 끝나면 조리영역의 세기단계가 9 단계로 자동 변환되며 B 및 I 또는 II 표시가 액정판에서 사라집니다.

부스터 기능이 작동 중일 때 용기를 조리영역에서 내려놓으면 작동이 중단됩니다. 만약 3분 안에 용기를 올려놓으면 다시 부스터 기능이 켜집니다.

부스터 I 켜기

■ 조절스위치를 세기단계 9를 지나서 B I 또는 B I/II까지 돌린 후 다시 9로 돌려주세요.

I 표시가 액정판에 나타나며 표시부에 B가 나타납니다.

부스터 II 켜기

■ 조절스위치를 세기단계 9를 지나서 B I/II까지 돌린 후 다시 9로 돌려주세요.

I 표시가 액정판에 나타나며 표시부에 B가 나타납니다.

■ 다시 한번 조절스위치를 세기단계 9를 지나 B I/II까지 돌린 후 다시 9로 돌려주세요.

II 표시가 조리영역의 액정판에 나타납니다.

부스터 기능 끄기

부스터 기능을 미리 끌 수 있습니다.

■ I 또는 II 표시가 액정판에서 사라질 때까지 조절스위치를 세기단계 9에서 B I/II까지 돌리고 다시 9로 돌리기를 반복하세요.

사용방법

보온 기능

각각의 조리영역에는 보온 기능이 있습니다.

보온 기능이 켜지면 최대 2시간 뒤에 자동으로 조리영역이 꺼집니다.

이 기능은 막 조리한 따뜻한 음식의 온도를 유지시킬 때 사용됩니다. 차가운 음식을 다시 데우는 용도로는 사용할 수 없습니다.

유용한 팁

음식물을 반드시 조리용기(냄비/팬)에 담아 보온하세요. 냄비나 팬은 뚜껑을 덮으세요.

보온 중에 음식물을 저어줄 필요는 없습니다.

음식물을 조리하는 시점부터 영양소가 손실되며 보온 중에도 계속 손실됩니다. 보온 시간이 길어질수록 영양소의 손실이 커집니다. 보온기능을 가능한 한 짧은 시간 동안 사용하세요.

잠금장치

실수로 기기의 전원이 켜지지 않도록 잠금장치를 설정할 수 있습니다.

오른편에 있는 조절스위치를 사용하여 잠금을 설정하거나 해제합니다.

잠금장치 설정하기 :

- 조절스위치를 왼쪽방향으로 끝까지 돌려 액정판에 L이 표시될 때까지 잡고 계세요.

잠금장치를 설정한 후에는 조절스위치를 작동할 때마다 액정판에 3초간 L이 표시됩니다.

잠금장치 해제하기 :

- 조절스위치를 왼쪽방향으로 끝까지 돌려 액정판에 L이 사라지고 짧게 O가 나타날 때까지 잡고 계세요.

전원차단장치

만약 조리영역을 같은 세기단계로 오랫동안 가열하고 특정시간이 경과하면 전원이 자동으로 꺼집니다.

기호 L와 O가 조리영역 액정판에서 차례로 깜박일 것입니다.

다시 사용하기 위해 우선 먼저 조절스위치를 “0”으로 돌리세요. 작동 지시등과 액정판이 모두 꺼집니다.

세기 단계	최대 작동 시간
1	10
2	5
3	5
4	4
5	3
6	2
7	2
8	2
9	1

안전장치

과열방지장치

모든 인덕션 코일과 전자부품의 냉각 장치에는 과열방지 기능이 있습니다.

인덕션 코일과 냉각장치의 과열을 방지하기 위해 다음과 같이 조리영역이나 기기 전체에 과열방지장치가 작동합니다 :

- 설정된 부스터 기능이 해제됩니다.
- 화력이 약해집니다.
- 만약 인덕션 코일이 과열되었다면 해당 인덕션 조리영역이 꺼지고 **H**가 액정판에 나타납니다. 이후 다른 조리영역도 함께 꺼질 수 있습니다.

■ 과열된 조리영역의 조절스위치를 “0”으로 돌리세요.

액정판에서 **H**가 사라지면 다시 해당 조리영역을 다시 정상적으로 사용할 수 있습니다.

만약 조절스위치를 “0”으로 돌리지 않으면 **ℓ**와 **ℓ**이 액정판에서 차례로 깜박입니다. 조리영역을 다시 사용하려면 우선 조절스위치를 “0”으로 돌려야 합니다.

- 만약 냉각장치가 과열된 경우 조리영역의 화력이 줄어듭니다.

냉각장치가 충분히 식으면 원래의 세기단계로 작동합니다.

- 화력이 줄어든 후에도 온도가 상승하면 조리영역이 꺼집니다. 이후 다른 조리영역도 함께 꺼질 수 있습니다.

ℓ와 **ℓ**이 액정판에서 차례로 깜박입니다.

■ 해당하는 조리영역의 조절스위치를 “0”으로 돌리세요.

조리영역이 충분히 식으면 해당 조리영역을 다시 사용할 수 있습니다.

다음과 같은 경우 과열방지장치가 작동됩니다.

- 비어있는 조리용기를 가열하는 경우
- 가장 강한 세기단계에서 기름이나 오일을 가열하는 경우
- 기기 하단이 충분히 환기되지 않는 경우

원인을 제거한 후에도 과열방지장치가 다시 작동하면 밀레 서비스센터에 문의하세요.

⚠ 청소할 때에는 절대 스팀청소기를 사용하지 마세요. 스팀이 기기의 표면과 전자 부품에 영구적인 손상을 줄 수 있습니다. 이러한 부주의로 인한 사고는 제조사가 책임을 지지 않습니다.

기기를 매년 사용한 후에는 기기가 충분히 식을 때까지 기다린 후 청소해주세요.

물로 인한 얼룩을 막기 위해서 부드러운 수건으로 물기를 닦아주세요.

기기 표면의 손상을 막기 위해 다음과 같은 세제와 도구는 절대 사용하지 마십시오 :

- 소다, 알칼리성 암모니아, 산성 또는 염소계 표백제가 포함된 세제
- 물때 제거용 세제
- 녹물 제거용 세제,
- 고압 또는 크림형 연마제,
- 솔벤트 성분의 세척제,
- 식기세척기용 기기세척제.
- 오븐 청소용 스프레이,
- 유리 전용 세척제,
- 거친 수세미나 브러쉬 또는 이전에 연마제를 묻혀 닦았던 수세미
- 끝이 날카롭고 뾰족한 물체(조리대 상판과 호브 사이에 있는 싹을 손상 시킴)

청소 및 관리

세라믹 표면

젖은 수건을 사용하여 오염물질을 닦아주세요. 함께 제공된 스크래퍼를 사용하여 말라붙은 오염물질을 제거하세요.

그 다음 세라믹 및 스테인리스 스틸 전용 세척제('추가 구매 가능한 액세서리'장을 참조)를 키친 타올이나 수건에 묻혀 기기를 청소하세요. 기기가 뜨거울 때는 사용하지 마세요. 표면이 뜨거울 때 세척제가 달으면 얼룩이 생길 수 있습니다. 세제 제조사의 설명서를 따르세요.

마지막으로 젖은 수건을 사용해 세제 잔여물을 닦아내고 부드럽고 마른 수건으로 물기를 닦아 마무리하세요. 세제 찌꺼기가 남지 않도록 주의하세요. 다음번 기기를 사용할 때 세제 잔여물에 불이 붙어 호브 표면을 손상시킬 수 있습니다.

석회, 물, 알루미늄으로 인한 금속성 **얼룩**은 세라믹 및 스테인리스 스틸 전용 세척제로 제거할 수 있습니다.

기기를 사용하던 중 **설탕이나 플라스틱 또는 알루미늄 호일**이 뜨거운 조리 영역에 떨어지면 곧바로 전원을 끄고 조리영역이 뜨거울 때 함께 제공된 스크래퍼를 이용해 오염물질을 제거하세요. 화상의 위험이 있으니 조심하세요. 조리영역이 식을 때까지 기다린 후 위의 설명과 같이 세라믹 및 스테인리스 스틸 전용 세척제를 사용해 청소하세요.

스테인리스 스틸 표면

세라믹 및 스테인리스 스틸용 세척제는 스테인리스 스틸 표면을 청소할 때 적합합니다("추가 구매 가능한 액세서리"장을 참조하세요).

외관이 쉽게 더러워지지 않도록 스테인리스 스틸 컨디셔너의 사용을 추천합니다("액세서리"장을 참조하세요). 포장에 적힌 사용설명서에 따라 세제를 살짝 묻혀 부드러운 수건으로 닦아 주시면 됩니다.

기기 표면 위 글씨가 인쇄된 부분에는 스테인리스 스틸용 세척제를 사용하지 마세요. 글씨가 지워질 수 있습니다. 그 부분은 온수에 약간의 세제를 풀어 부드러운 스폰지로 닦으세요.

⚠ 기기의 전기부속품에 대한 수리는 자격을 갖추고 적절하게 훈련을 받은 전문 기술자가 해야합니다. 무자격자에 의한 임의적인 수리는 위험하며 제조사는 이에 책임을 지지 않습니다.

다음과 같은 경우에는...

...조리영역이 가열되지 않습니다.

- 안전잠금장치가 설정되어 있는지 확인하세요. 기기를 사용하시려면 잠금장치를 해제하세요(“안전잠금장치”장을 참조하세요).
- 중앙차단기가 내려갔는지 확인하세요.
- 과열방지장치가 작동했습니다(“과열방지장치”장을 참조하세요).

위에 해당하는 원인이 아니라면 조절 스위치를 “0”으로 돌리고 전원을 1분간 차단하세요.

전원을 다시 켜보세요. 문제가 여전히 해결되지 않은 경우 밀레 서비스센터에 문의하시기 바랍니다.

...조리영역의 액정판에 **F**가 표시됩니다.

- 실수로 용기를 조리영역에 올리지 않고 전원을 켜습니다.
- 인덕션 전용 용기가 아니거나 용기 크기가 맞지 않습니다(“조리용기”장을 참조하세요).

...조리영역의 액정판에 **F**가 표시됩니다.

해당 조리영역의 온도센서가 작동하지 않습니다.

해당 조리영역을 수리할 때까지 사용할 수 없습니다.
밀레 서비스센터에 문의하세요.

...하나 또는 둘 이상의 조리영역이 자동으로 꺼집니다.

전원차단장치 또는 과열방지장치가 작동했습니다(“전원차단장치”와 “과열방지장치”장을 참조하세요).

문제해결안내

...다음과 같은 경우가 발생한다면 :

- 부스터가 너무 일찍 자동으로 꺼졌습니다.
- 액정판에서 **E**와 **D**가 차례로 깜박입니다.
- 액정판에 **H**가 나타납니다.

과열방지장치가 작동했습니다.

...자동 신속 가열기능이 켜져있음에도 불구하고 음식물이 거의 가열되지 않거나 또는 전혀 가열되지 않습니다.

다음과 같은 원인이 있을 수 있습니다 :

- 음식물이 너무 많습니다.
- 열이 올바르게 전달되지 않습니다.

더 높은 세기단계를 선택하세요. 또는 높은 세기단계로 시작한 후 수동으로 세기단계를 조절하세요.

...기기의 전원이 꺼진 후에도 냉각팬이 계속 돌아갑니다.

이것은 기기의 오류가 아닙니다. 기기가 충분히 식을 때까지 냉각팬이 계속 돌아가고 자동으로 꺼집니다.

추가 구매 가능한 액세서리

밀레의 청소 및 컨디셔닝 제품을 기기에 사용할 수 있습니다.

이러한 청소 및 컨디셔닝 제품은 밀레본사를 통해 구매할 수 있습니다.

세라믹 및 스테인리스 스틸용 세척제 250 ml



더러움이 심한 오염물 및 쌓인 음식물 제거 또는 변색이 있는 부위에 사용.

스테인리스 스틸 컨디셔닝 제품 250 ml



물때 및 국물 얼룩, 손자국 제거용.
쉽게 더러워지는 것을 방지해 줌.

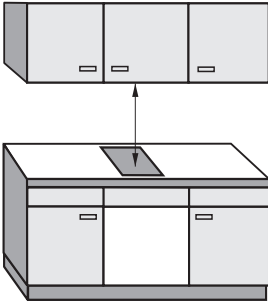
설치시 주의사항

기기에 손상을 주지 않기 위해 우선 상부장과 쿠키후드를 설치한 후 호브를 장착하시기 바랍니다.

▶ 합판 또는 라미네이트 코팅이 된 조리대 상판(또는 인접한 주방가구)은 100°C 온도에서 틀어지거나 변형되지 않는 접착제를 사용해야 합니다.

▶ 배와 같이 움직이는 장소에 설치할 때에는 이 분야에 알맞는 유자격자에 의해 설치되어야 하며 관련된 위험 요소를 제거해야 합니다.

상부장과의 안전거리



기기와 쿠키후드 사이에 적어도 760mm 간격의 안전거리를 확보해야 합니다.

자세한 내용은 쿠키후드 제조사의 사용 및 설치설명서를 확인하시기 바랍니다.

만약 쿠키후드 아래에 여러 종류의 기기를 설치하였을 때 안전거리가 각각 다른 경우 그 중 최대 안전거리를 선택하시기 바랍니다.

설치시 주의사항

측면 안전 거리

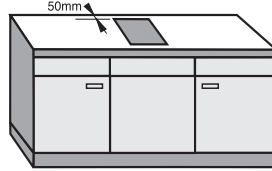
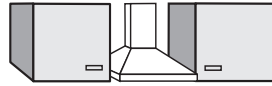
일반적으로는 기기가 설치된 곳 뒷면에는 벽이 있고 한쪽 측면에는 가구장 또는 벽면이 있어도 됩니다.

하지만 다른 반대쪽 측면에도 호브보다 높은 가구장이나 칸막이가 있으면 안됩니다(그림 참조).

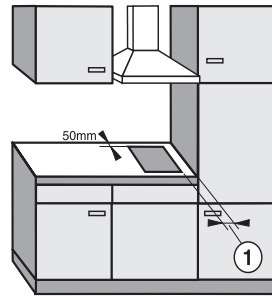
호브의 높은 복사열 때문에 기기의 끝단과 뒷벽 사이에는 적어도 **50mm**의 간격이 반드시 있어야 합니다.

좌우측 가구장과의 최소 안전거리①는 다음과 같습니다 :

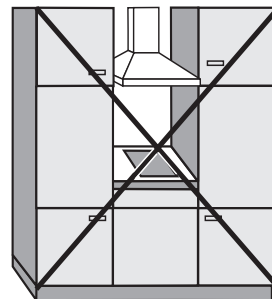
40mm	CS 1212 CS 1221 CS 1234 CS 1223
50mm	CS 1112 CS 1122 CS 1134 CS 1326 CS 1411
100mm	CS 1012 CS 1013
150mm	CS 1421 CS 1312 CS 1322
200mm	CS 1034
250mm	CS 1011 CS 1018 CS 1021



추천 설치

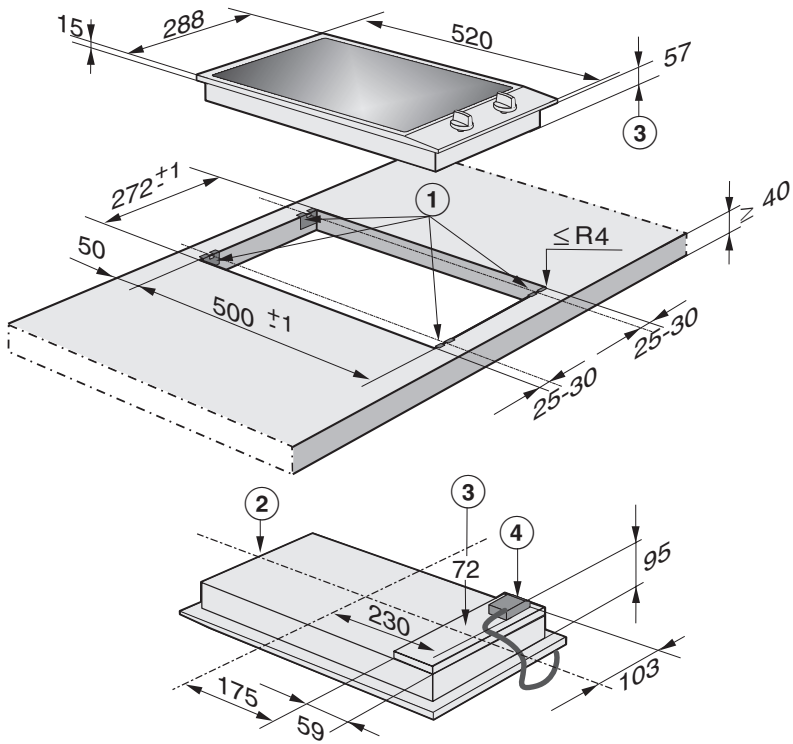


추천하지 않음



설치 불가

CS 1212



- ① 스프링클램프
- ② 기기전면
- ③ 발트인 설치 깊이

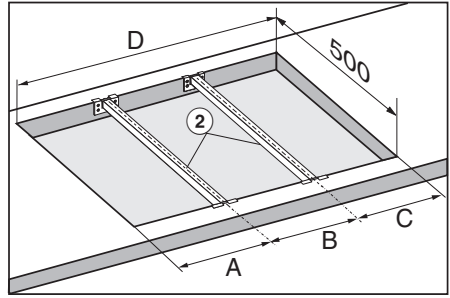
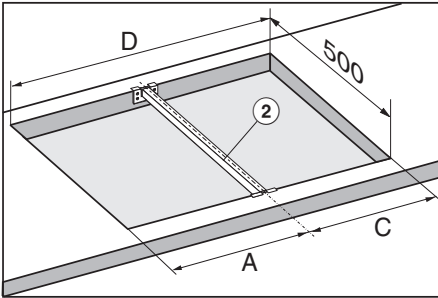
여러 기기 나란히 설치하기

두 개 이상의 기기를 옆에 붙여서 설치하는 경우 두 기기 사이에 스페이스바②를 설치해야 합니다.

“스페이스바와 지지대 설치”장을 참조하세요.

두 대의 기기를 나란히 설치하는 경우

세 대의 기기를 나란히 설치하는 경우



조리대 상판 따내기 치수는 $D = A + C$ 너비D는 $D = A + B + C$ 입니다.
입니다.

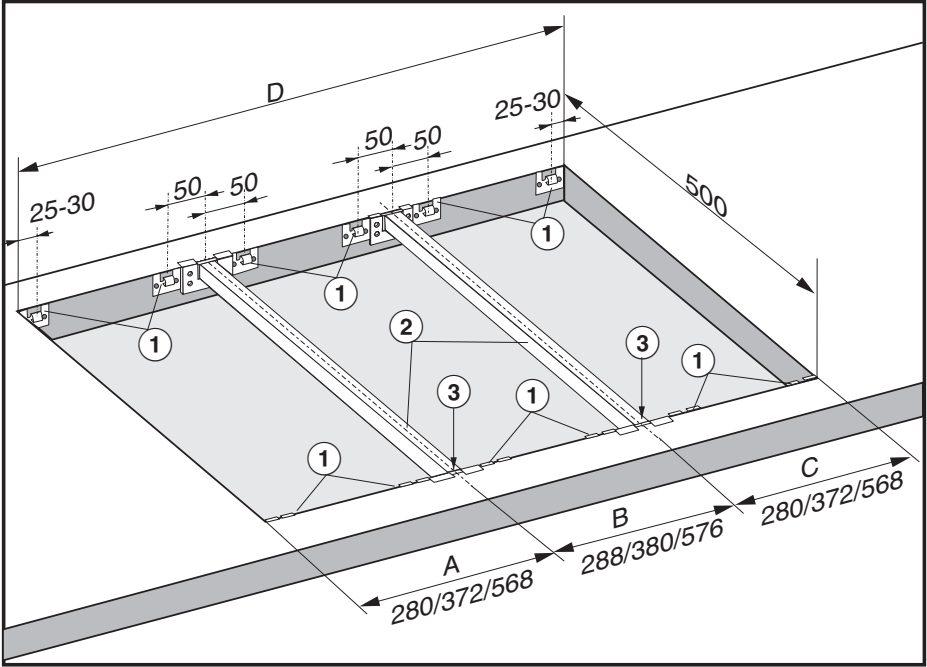
A = 기기 너비(288mm 또는 380mm 또는 576mm 제품) - 8mm

B = 기기 너비(288mm 또는 380mm 또는 576mm 제품)

C = 기기 너비(288mm 또는 380mm 또는 576mm 제품) - 8mm

D = 따내기 조리대 상판의 총 너비

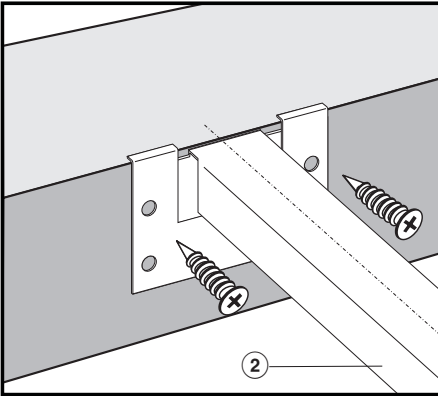
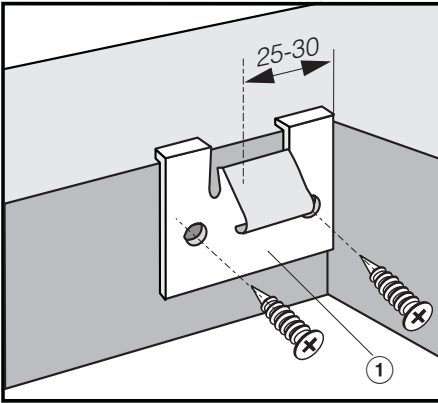
여러 기기 나란히 설치하기



- ① 스프링클램프
- ② 스페이스바
- ③ 따내기 치수

스프링클램프와 스페이스바 고정하기

원목 조리대 상판

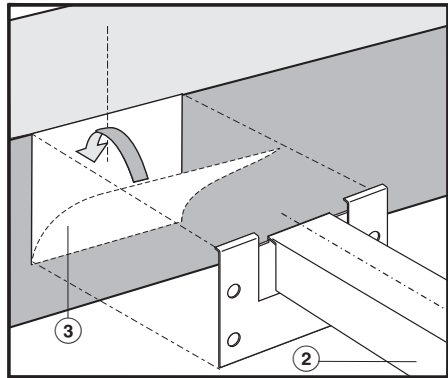
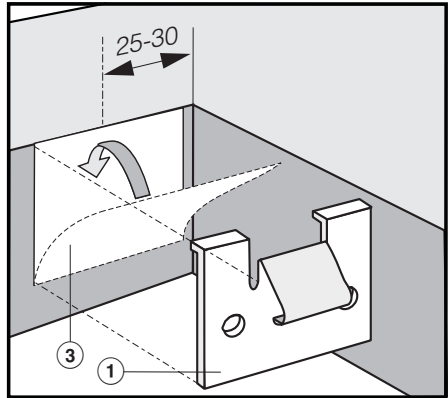


■ 스프링클램프①의 위치를 정하고 스프링클램프 위에(잘린 상판 부분) 스페이스바②를 놓으세요.

■ 스프링클램프와 스페이스바를 제품과 같이 제공된 3.5X25mm 나사로 고정하세요.

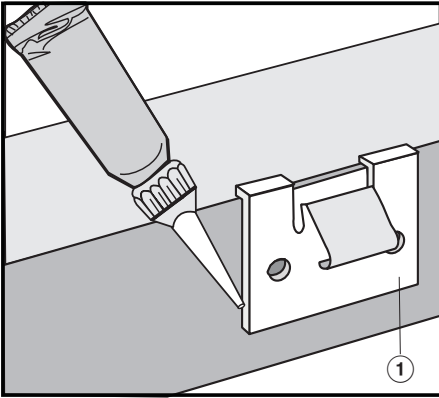
대리석 조리대 상판에 설치

대리석 조리대 상판에는 나사가 필요하지 않습니다.

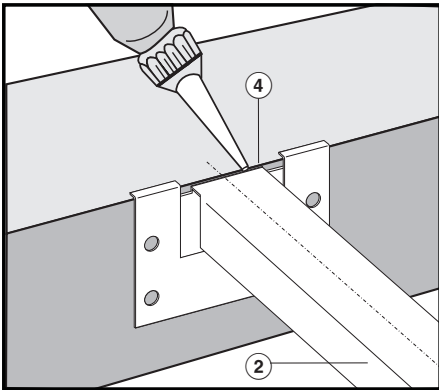


■ 스프링클램프①과 스페이스바②의 위치를 정하고 접착력이 강한 양면 테이프③를 붙여 고정하세요.

스프링클램프와 스페이스바 고정하기



- 스프링클램프①의 측면과 아랫면 틈새를 실리콘을 사용하여 밀봉하세요.

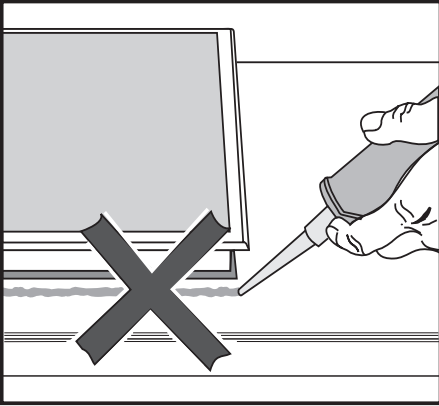


- 스페이스바와 조리대 상판 사이에 틈새④는 실리콘으로 메우세요(실리콘은 제품과 같이 제공됩니다).

기기 설치하기

- 조리대 상판 따내기 안으로 전선을 넣으세요.
- 우선 기기 앞부분을 먼저 따내기 안으로 내려놓으세요.
- 양손으로 기기를 아래로 눌러 넣으세요. 기기를 장착한 후 틈새가 없게 실링이 상판 위에 놓이도록 주의하세요. 밀폐제를 사용하지 마십시오.
- 기기를 주전원에 연결하세요(“전기 연결”장 참조).
- 기기가 올바르게 작동하는지 확인하세요.

기기를 상판에서 다시 꺼낼 때에는 특수 도구가 필요합니다. 또는 기기를 조리대 상판 아래에서 밀어올려 꺼낼 수 있습니다. 기기 뒷부분을 먼저 밀어내세요.



밀폐제를 기기 테두리와 조리대 상판 사이에 사용하지 마세요.

애프터 서비스 등을 위해 기기를 꺼낼 때 기기 또는 조리대 상판에 손상을 줄수 있습니다.

기기 표면 아래에 있는 씰링 스트립으로도 충분히 밀봉됩니다.

애프터서비스

직접 해결할 수 없는 오류가 생겼거나 기기의 보증수리기간 중에는 아래로 문의하세요 :

- 서울, 수도권외의 경우 밀레 애프터서비스센터 (02)3451-9393으로
- 그 밖의 지방의 경우 각 지방대리점(사용설명서 뒷면에 기재)으로 문의하시기 바랍니다.

밀레 서비스 품질의 향상을 위해 모든 상담 전화는 기록됩니다.

서비스센터에 문의하실 때 데이터 플레이트에 표시되어 있는 제품 모델명과 시리얼 번호를 말씀해주시면 더욱 편리하게 상담 받으실 수 있습니다.

제품과 같이 제공된 데이터 플레이트 스티커를 이곳에 붙여 주세요. 제품 번호가 사용설명서 앞 면에 나와있는 모델명과 일치하는지 확인하세요.



- 본사 및 전시판매장: 서울시 강남구 역삼동 607-10 • 대표전화: (02)3451-9333
 - 홈페이지 주소 <http://www.miele.co.kr>
 - 제품문의 : 서울 수도권 080-444-9451(수신자부담)
전국 1577-1597(가까운 대리점으로 연결)
 - A/S신청 : 전국 1577-1597(가까운 대리점으로 연결)
직통 (02)3451-9393

- 본 제품은 수입 완제품으로 공급이 일시 지연될 수 있습니다.
- 밀레의 모든 제품은 본사 및 각 지방대리점에서 철저한 A/S를 받으실 수 있습니다.
- 대전 (042)610-6363 • 광주 (062)224-3197~8 • 대구 (053)421-9931
- 보령 (041)935-5377~8 • 전주 (063)226-9090 • 부산 (051)621-5840
- 청주 (043)252-6000 • 제주 (064)755-7667 • 울산 (052)260-9100
(043)264-6500 • 춘천 (033)253-7273 • 진주 (055)745-5982
- 창원 (055)267-2433 • 여수 (061)653-8991