

## Lieferumfang:

- 1 Injektormodul E 744, H 250, B 492, T 496 mm
- 16 Injektordüsen E 352, 6,0 x 220 mm
- 16 Arretierungen E 354 für Düsen 6,0 x 220 mm, bestehend aus Halterung + Klammer

## Anwendungsgebiet:

Das Injektormodul ist in unterschiedlichen Ebenen des Modulwagens E 741/1 einsetzbar, abhängig von der weiteren Bestückung des Modulwagens.

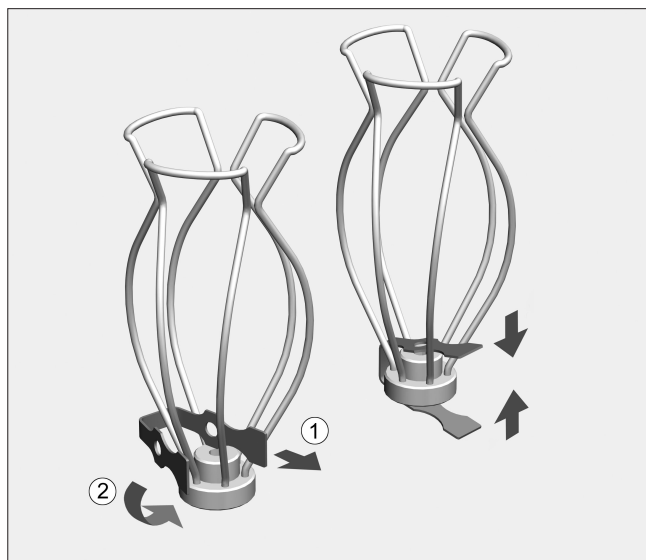
Mit ihm können 16 Enghalsgläser mit einem Volumen von 500 - 1000 ml aufbereitet werden.

Laborgläser, deren Durchspülung aufgrund der Bauart nicht möglich ist, können nicht ausreichend aufbereitet werden.

Die maschinelle Aufbereitung ist nur für Laborgläser geeignet, die vom Hersteller als wiederaufbereitbar deklariert wurden.

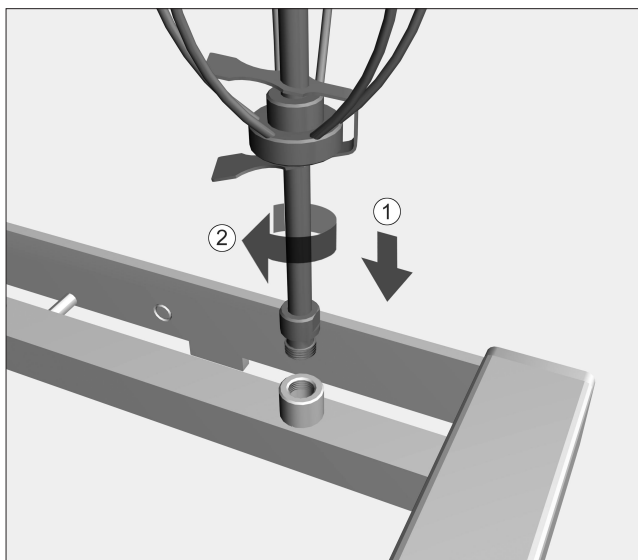
**⚠** Beachten Sie unbedingt die Sicherheitshinweise und Warnungen in der Gebrauchsanweisung des Reinigungsautomaten für Laborglas und die Hinweise des Laborglasherstellers. Glasbruch während der Aufbereitung kann zu gefährlichen Verletzungen führen. Das Aufbereitungsergebnis ist ggf. einer besonderen, nicht nur visuellen Prüfung zu unterziehen.

## Montage: benötigtes Werkzeug: Maulschlüssel SW 9



Dem Injektormodul liegen Klammern, Halterungen und Injektordüsen bei.

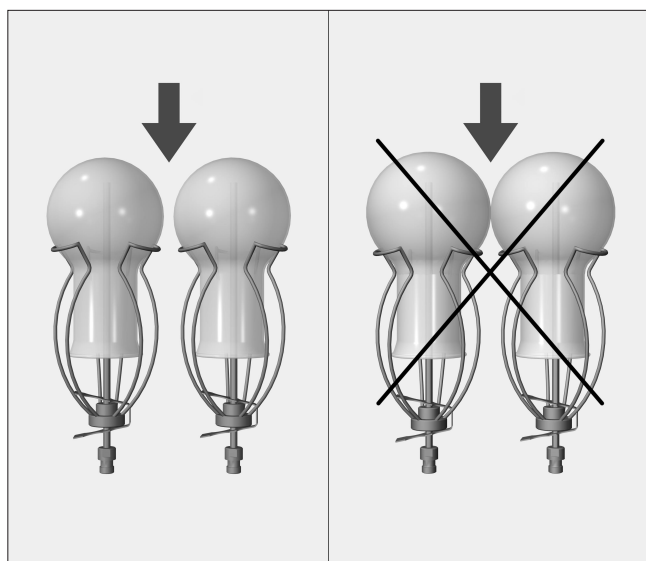
- Klammer in die Halterung schieben.
- Klammer zusammendrücken und zusammen mit der Halterung auf die Injektordüse schieben.



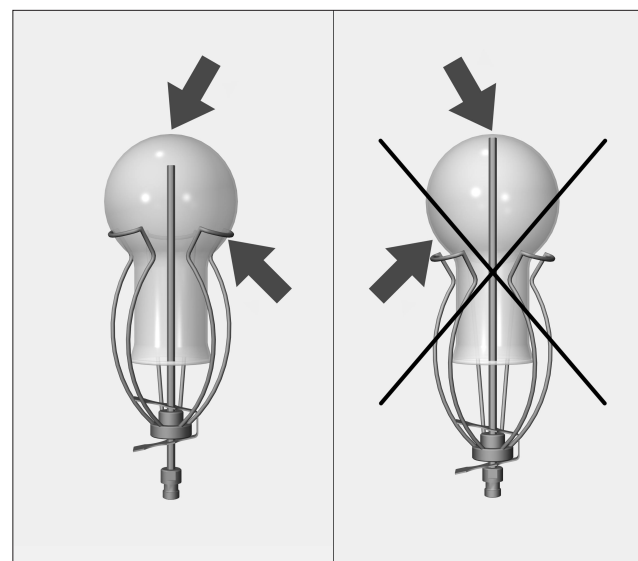
- Injektordüsen an den einzelnen Positionen einschrauben und mit dem Maulschlüssel SW 9 festziehen.

Damit ein ausreichender Spüldruck entsteht, müssen sämtliche Schraubansätze mit Düsen versehen werden.

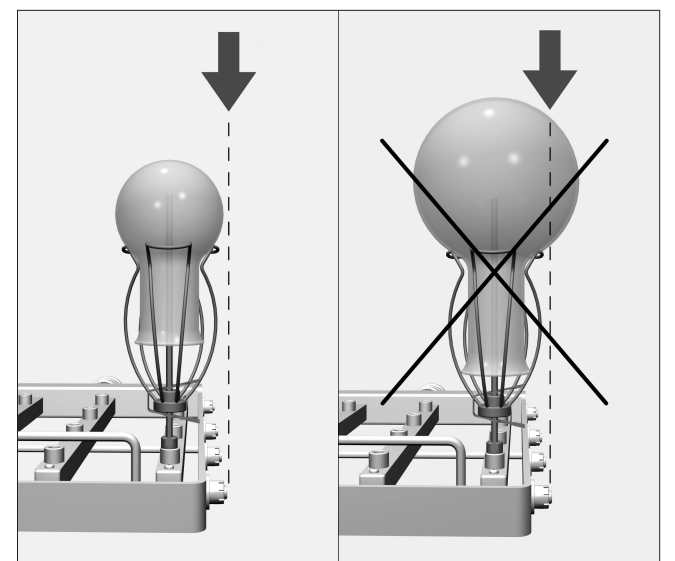
## Laborglas einordnen:



Die einzelnen Gläser dürfen sich nicht berühren.



Falls die Spitze der Düse am Glasboden anliegt, die Arretierungen nach oben verschieben.



Gläser dürfen nicht über den Rand des Injektormoduls ragen.