

Pièces fournies :

1 module à injection E 743, H 190, L 492, P 496 mm

36 gicleurs E 351, 4,0 x 160 mm

36 supports-tulipe E 353 pour gicleurs 4,0 x 160 mm, composés d'un support et d'une pince

Domaine d'application :

Le module d'injection peut être utilisé à différents niveaux du chariot E 741/1, en fonction du chargement global du chariot.

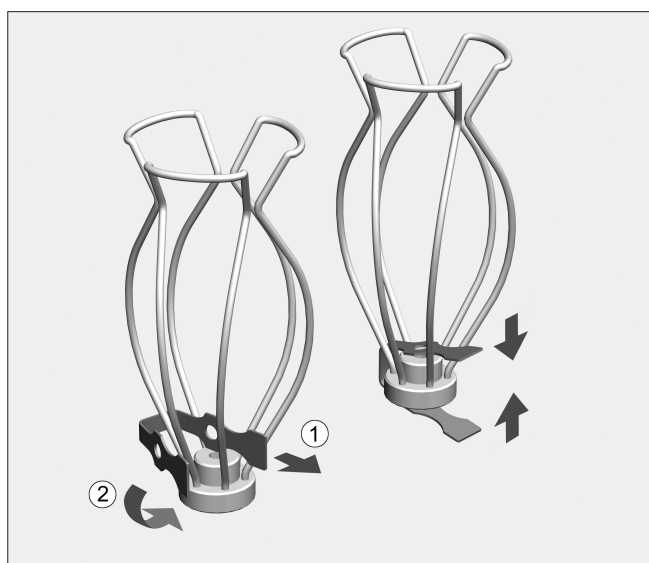
Ce module peut accueillir jusqu'à 36 verreries à col étranglé d'un volume de 100 à 500 ml.

Les pièces dont la forme empêche une circulation et une évacuation de l'eau ne peuvent pas être nettoyées et désinfectées correctement.

Les procédés de nettoyage sont uniquement conçus pour la verrerie déclarée réutilisable par le fabricant.

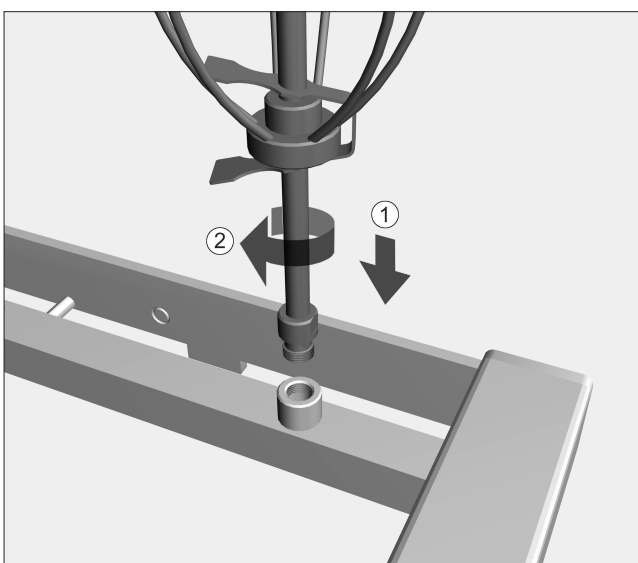
⚠ Respecter les prescriptions de sécurité et les mises en garde du mode d'emploi du laveur-désinfecteur pour laboratoires ainsi que les conseils du fabricant de verrerie de laboratoire.
Attention au bris de verre, il peut causer des blessures graves.
Le résultat de nettoyage doit être vérifié par un contrôle plus poussé qu'un simple contrôle visuel.

Montage : Outils nécessaires : Clé SW 9



Des pinces, supports et gicleurs sont joints au module d'injection.

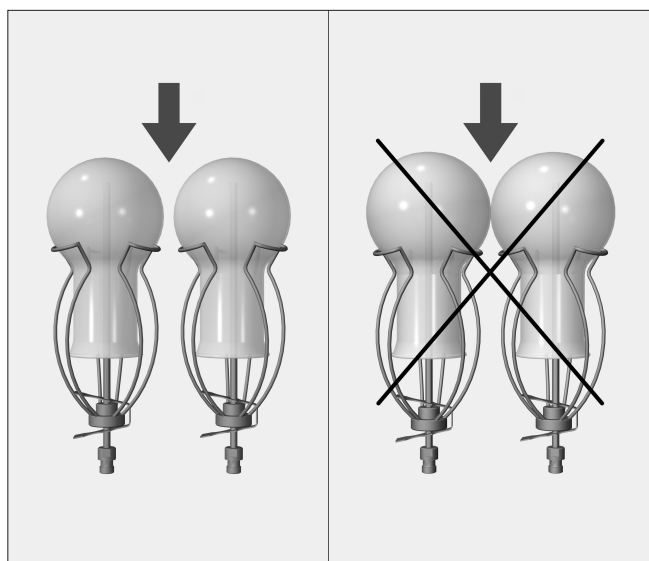
- Glisser la pince dans le support.
- Compresser la pince et l'insérer avec le support sur le gicleur.



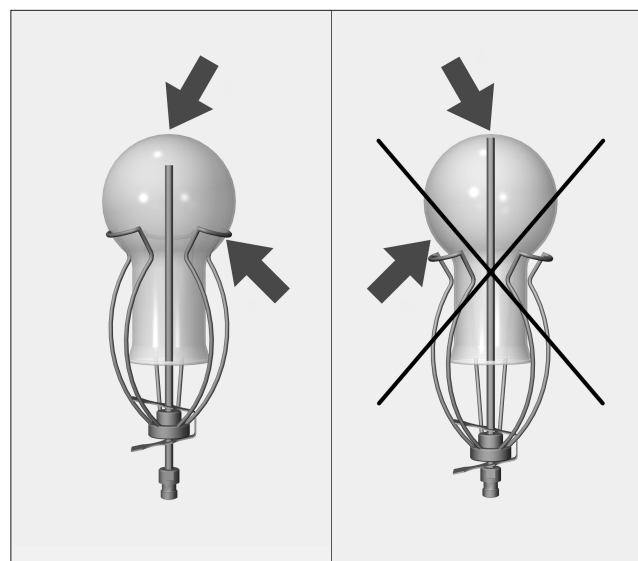
- Visser les gicleurs sur les différents emplacements et les serrer avec la clé à fourche simple SW 9.

Pour que la pression nécessaire au lavage soit suffisante, tous les raccords vissés doivent être équipés d'un injecteur.

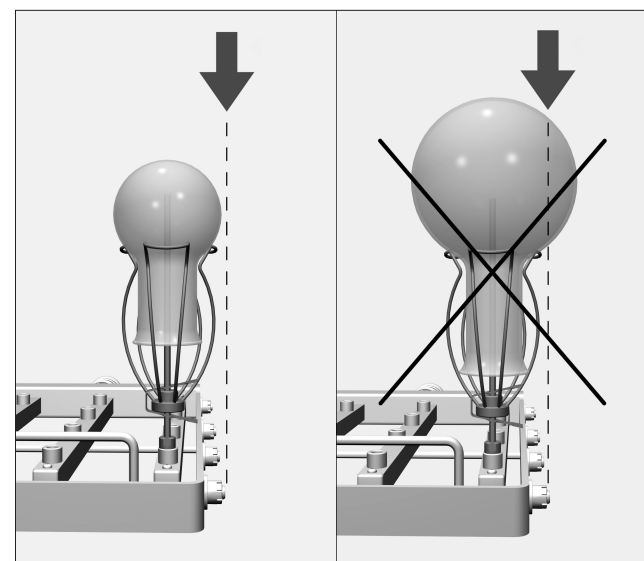
Disposition de la verrerie :



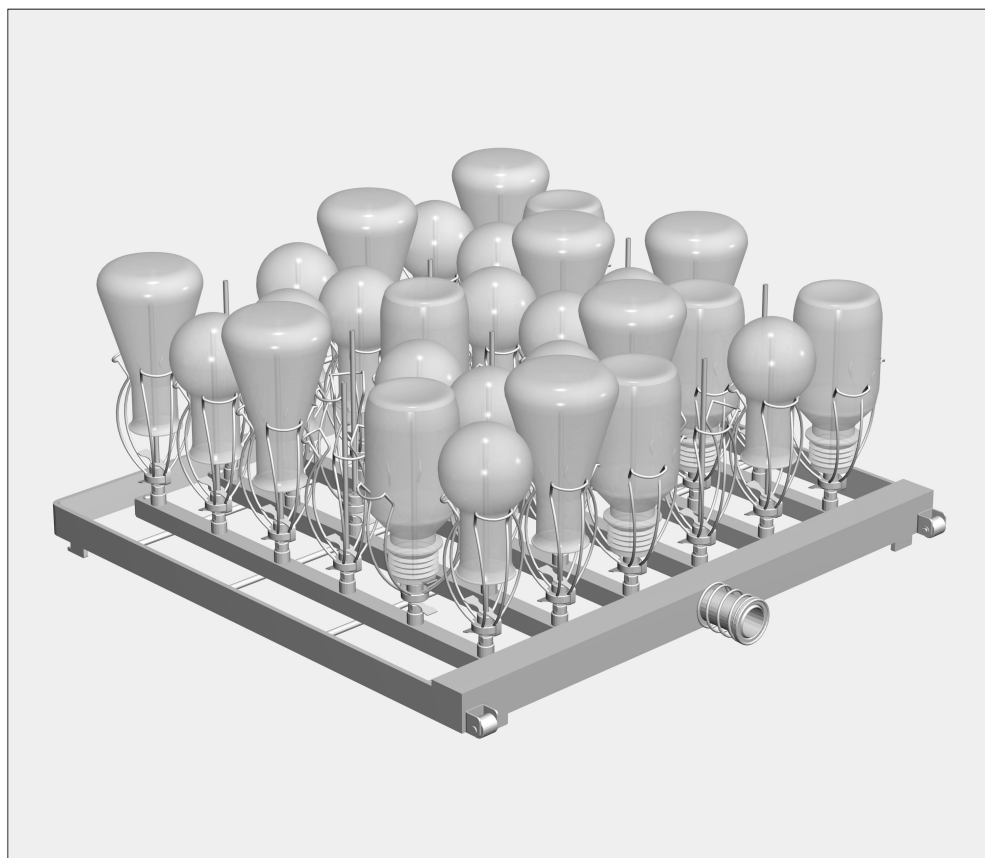
Les verreries de laboratoire ne doivent pas se toucher.



Si la pointe du gicleur touche le fond du verre, remonter le support-tulipe.



Les verres ne doivent pas dépasser le rebord du chariot à injection.



Dotazione:

1 modulo iniettore E 743 (H 190, L 492, P 496 mm)

36 ugelli iniettori E 351, 4,0 x 160 mm

36 fermi E 353 per ugelli iniettori 4,0 x 160 mm, composti da supporto e graffa

Applicazioni:

Il modulo iniettore può essere utilizzato su ripiani diversi del carrello E 741/1, a seconda di come viene caricato il carrello.

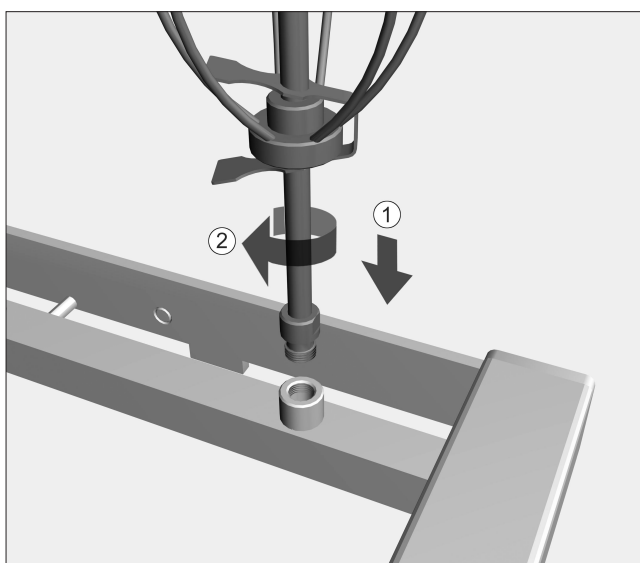
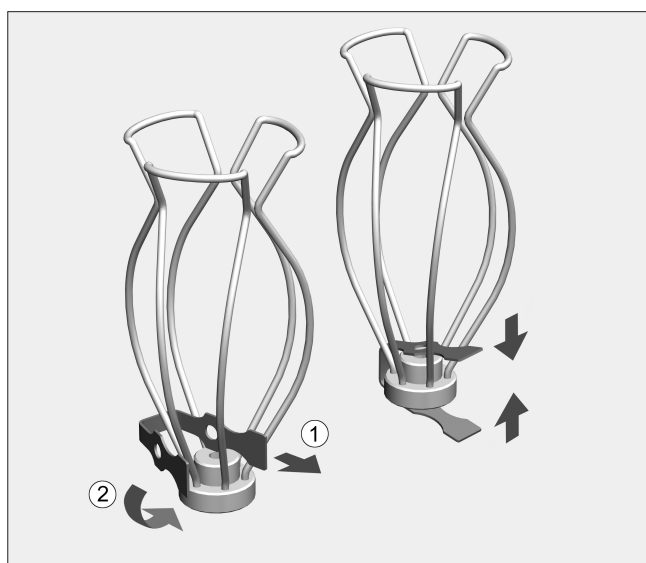
Con il modulo è possibile trattare fino a 36 oggetti in vetro a collo stretto con volume da 100 a 500 ml.

Vetrieria da laboratorio costruita in maniera tale da non consentire un lavaggio adeguato può non risultare sufficientemente pulita.

Il trattamento in macchina è adatto soltanto per vetreria dichiarata idonea al riutilizzo da parte del produttore.

⚠ Rispettare assolutamente le indicazioni di sicurezza e le avvertenze riportate nelle istruzioni d'uso del termodisinfettore per vetreria di laboratorio nonché le indicazioni del produttore della vetreria.
Se durante il trattamento i vetri si rompono, possono essere causa di pericolose ferite.
Se necessario, verificare il risultato del trattamento anche con altri metodi, oltre al controllo visivo.

Montaggio: Attrezzi necessari: chiave a forcina di ampiezza 9



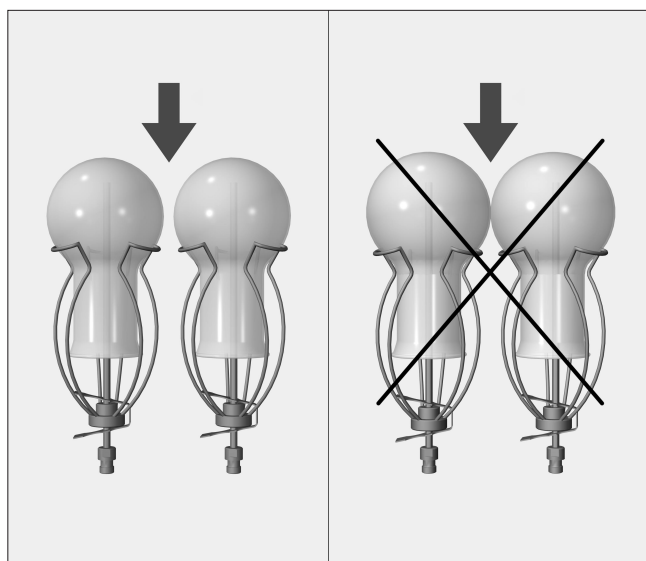
Al modulo iniettore sono allegati graffe, supporti e ugelli iniettori.

- Infilare la graffa nel supporto.
- Comprimere la graffa e infilarla sull'ugello assieme al supporto.

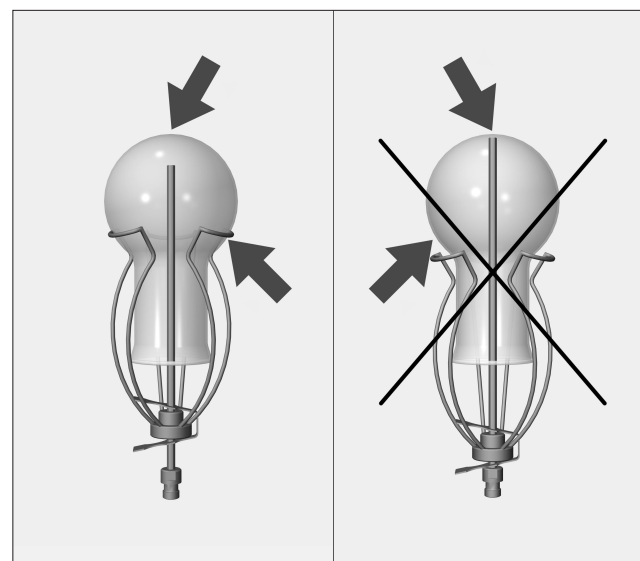
- Avvitare gli ugelli iniettori sulle singole posizioni e fissarli con la chiave a forcina di ampiezza 9.

Per creare la pressione necessaria per il risciacquo tutti gli attacchi devono essere dotati di un ugello.

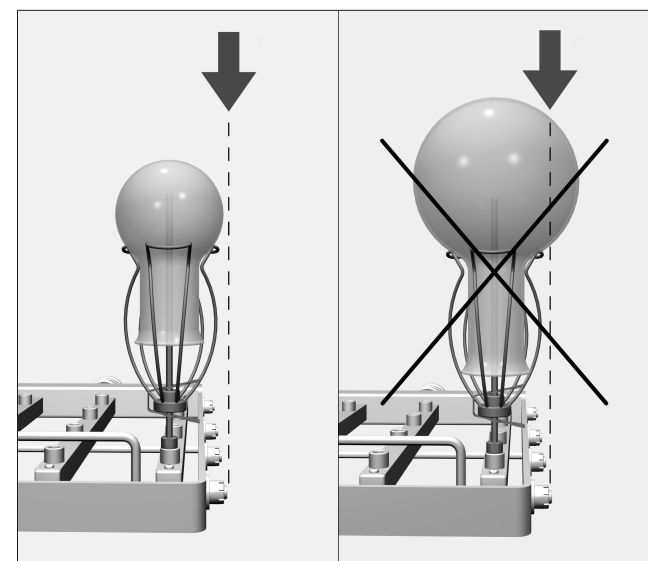
Disposizione della vetreria:



I singoli pezzi non devono toccarsi.



Se la punta dell'ugello tocca il fondo dell'oggetto, spostare verso l'alto i fermi.



I pezzi non devono sporgere dal bordo del carrello a iniezione.