

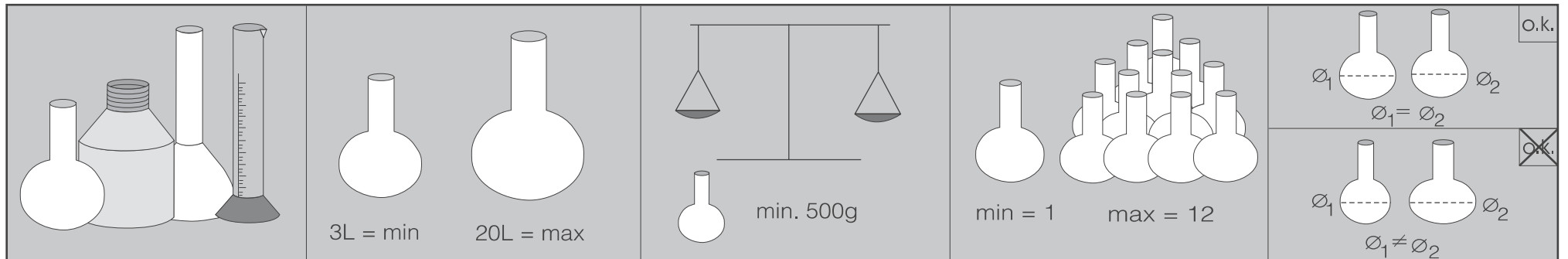
Brugsanvisning injektorvogn E 957

Bruksanvisning injektorvogn E 957

⚠ Sikkerhedsinformationer og advarsler i brugsanvisningen til rengøringsmaskinen og informationer fra producenten af laboratorieglassene skal følges.
Ved glasbrud under rengøringen kan der være risiko for at komme alvorligt til skade.
Rengøringsresultatet skal i givet fald underkastes en særlig, ikke kun visuel kontrol.

⚠ Kapitlet "Sikkerhedsregler og advarsler" i bruksanvisningen for rengjøringsautomaten og henvisningene fra produsenten av laboratorieglassene må absolutt følges.
Glass som knuses under rengjøring kan føre til alvorlige skader.
Rengjøringsresultatet må kontrolleres meget nøye, ikke bare visuelt.

Anvendelsesområde / Anvendelsesområde



Rengøringsmetoderne er kun egnet til laboratorieglass, der af producenten er deklareret som genanvendelige.

Laboratorieglass, som det ikke er muligt at skylle igennem på grund af deres konstruktion, kan ikke rengøres og desinficeres tilstrækkeligt.

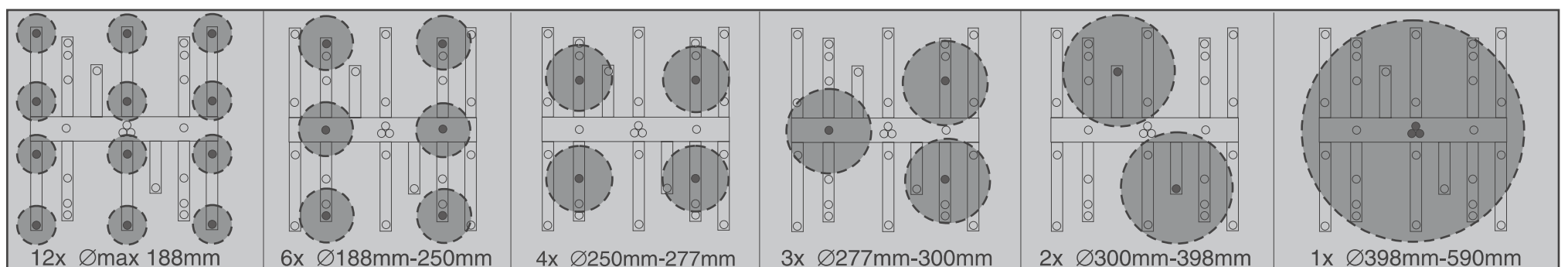
Injektorvognen er ikke beregnet til konstant at omstilles til skiftende utensilietyper.

Rengjøringsprosessen er kun egnet for laboratorieglass, som av produsenten er deklareret som mulig å klargjøre for gjenbruk maskinelt.

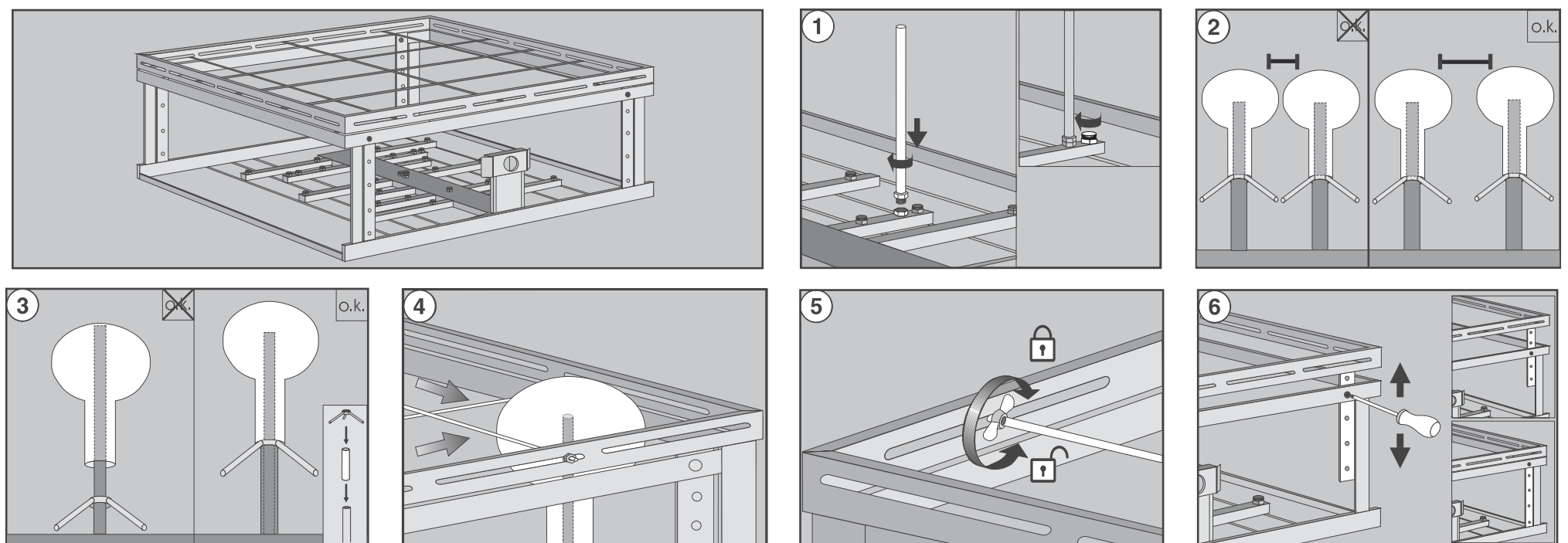
Laboratorieglass som på grunn av konstruksjonen ikke kan gjennomskylles fullstendig, vil ikke bli tilstrekkelig rengjort og desinfisert.

Injektorvognen er ikke egnet for stadig omplussering av forskjellige utensilietyper.

Fyldningsforslag / Plasseringsforslag



Indstillingsanvisninger / Innstillingsanvisninger



- Dyser skrues på de ønskede steder. Ubenyttede positioner forsynes med låseskruer for at sikre et tilstrækkeligt spuletryk.(1)
- Laboratorieglassene anbringes. Sørg for tilstrækkelig afstand mellem laboratorieglassene.(2)
- Anbring afstandsholdere, hvis spidserne på dyserne berører bunden af laboratorieglasset.(3)
- Laboratorieglassene fastgøres med holdestave. (4)
- Stavene fastgøres med fingermøtrikker. Hold fast i møtrikkerne.(5)
- Hvis laboratorieglasset ikke kan fastgøres på den største diameter, anbringes afstandsholdere, eller rammen indstilles i højden.(6)

- Skru dysene på ønsket sted. For å sikre et tilstrekkelig spuletrykk, må skruesatsene som ikke er i bruk, utstyres med blindpluggene. (1)
- Plasser laboratorieglassene. Sørg for at det er tilstrekkelig avstand mellom dem.(2)
- Plasser et avstandsstykke under, slik at ikke toppen av dysen berører glassbunnen. (3)
- Fest laboratorieglassene med holdestenger. (4)
- Fest stengene med vingemuttere mens du holder i sekskantmutterne. (5)
- Hvis laboratorieglasset ikke kan festes i høyde med den videste diameteren, sett et avstandsstykke under eller juster rammen i høyden. (6)

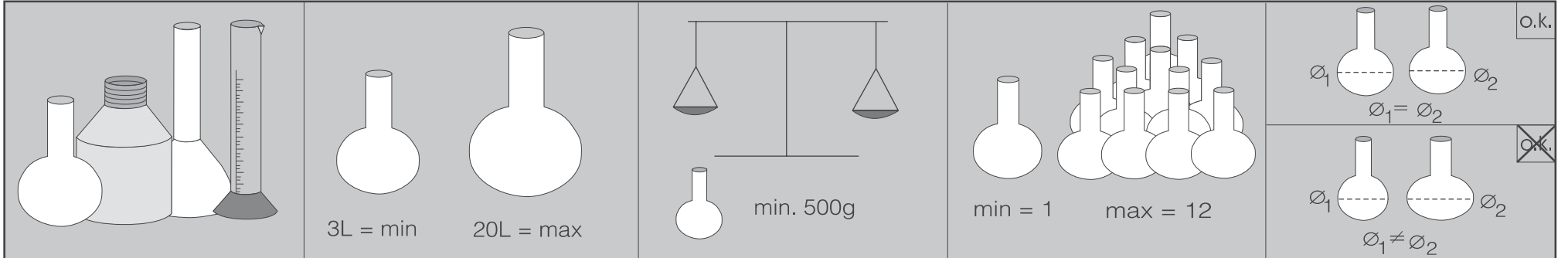
Bruksanvisning för injektorvagn E 957

Käyttöohje - Suorasuihkuvaunu E 957

⚠ Beakta ovillkorligen säkerhetsanvisningarna och varningarna i bruksanvisningen för diskdesinfektorn samt anvisningarna från tillverkaren av laboratorieglass. Glas som går sönder under diskning kan leda till svåra skador. Diskresultatet ska vid behov kontrolleras ordentligt, och detta inte bara okulärt.

⚠ Noudata ehdottomasti puhdistus- ja desinfiointiautomaatin käyttöohjeessa mainittuja tärkeitä turvallisuusohjeita sekä laboratoriolasitavaran valmistajan ohjeita. Pesun aikana särkynyt lasitavara voi aiheuttaa vakavan loukkaantumisaaran. Tarkista puhdistustulos käyttökohteen edellyttämällä tavalla, pelkkä silmämääräinen tarkistus ei välttämättä riitä.

Användningsområde / Käyttökohde



Rengöringsprogrammen är endast lämpliga för laboratorieglass vilka av tillverkaren är deklarerade som disk- och desinfektionsbara.

Laboratorieglass som p g a sin konstruktion inte kan diskas inuti, kan inte diskas och desinfekteras tillräckligt.

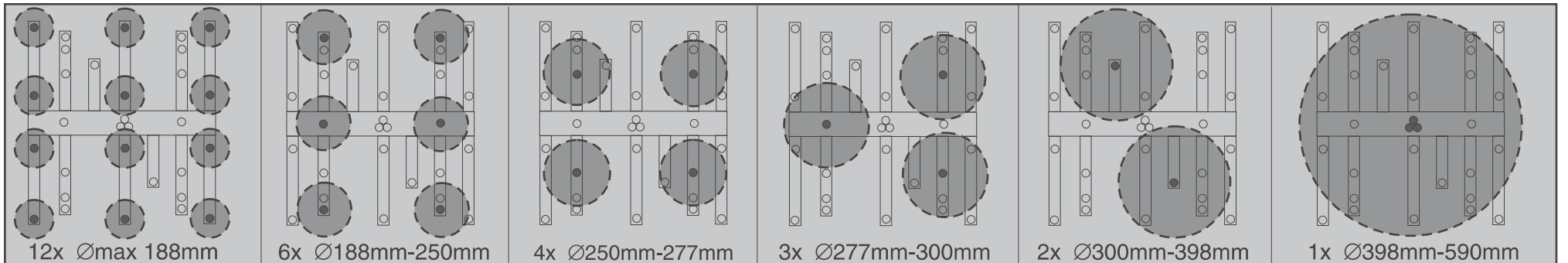
Injektorvagnen är inte lämpad att ständigt ändras för olika typer av disksgods.

Puhdistusmenetelmät on tarkoitettu vain laboratoriolaseille, jotka valmistajan mukaan kestävätkoneellisen desinfiointin.

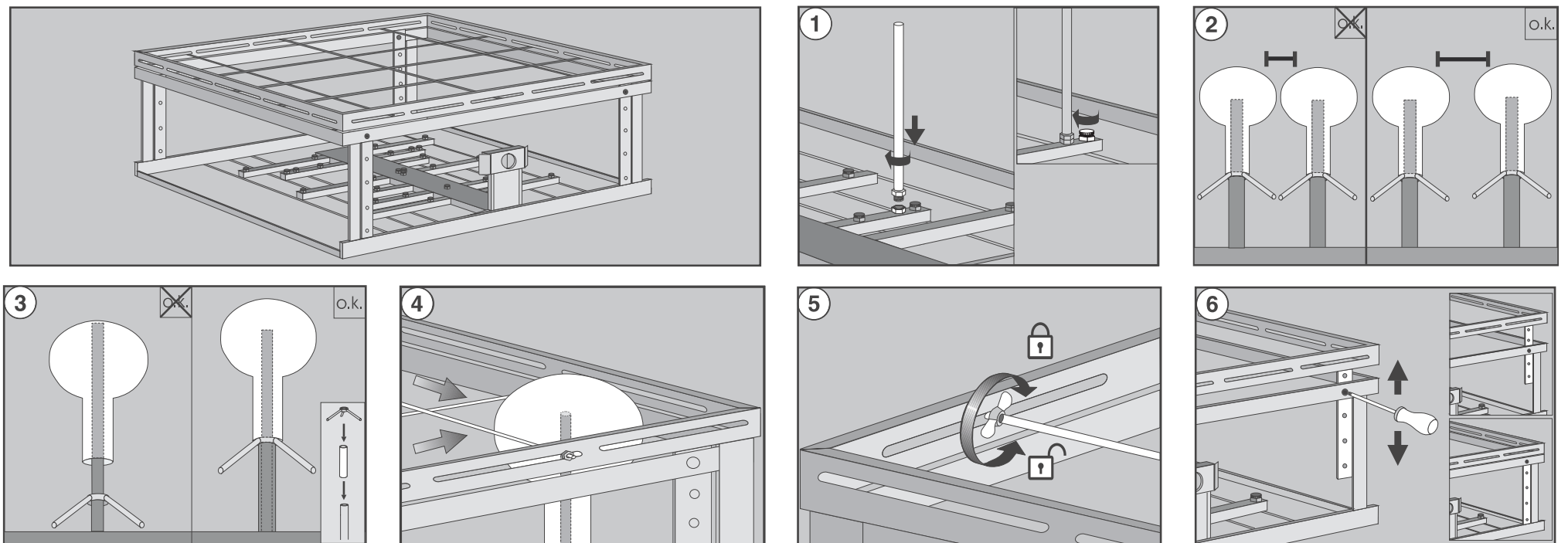
Jos laboratoriolasin muoto estää täydellisen sisäpuolisen huuhtelun, kyseinen lasi ei puhdistu ja desinfioidu riittävästi hyvin.

Suorasuihkuvaunu soveltuu vain rajoitetusti käyttöön, jossa pestävät astiat ja välineet ovat jatkuvasti hyvin erilaisia.

Placeringsförslag / Esimerkkejä vaunun täyttämiseksi



Inställningsanvisningar / Kokoonpano-ohjeita



- Skruva fast dysor på önskad plats. Förse oanvända skruvanordningar med skruvproppar för att ett tillräckligt spoltryck ska kunna uppnås. (1)
- Sätt fast laboratorieglassen. Se till att avståndet mellan laboratorieglassen är tillräckligt stort. (2)
- Sätt in avståndshållare om dysans spetsar ligger mot botten. (3)
- Fixera laboratorieglassen med hållarstavar. (4)
- Fäst stavarna med vingmuttrar. Håll i sexkantmuttern medan du gör detta. (5)
- Om laboratorieglassen är för höga för att fixeras vid sin största diameter, sätt in avståndshållare eller justera ramen i höjdlid. (6)

- Ruuvaa suuttimet kiintoavaimella haluamiisi kohtiin. Jotta vedenpaine olisi riittävä, käyttämättä jääviin suutinaukkoihin on kiinnitettävä sulkuruuvit. (1)
- Aseta laboratoriolasitavara paikoilleen. Tarkista samalla, että lasien väliin jää riittävästi tilaa. (2)
- Käytä lasin alla välikettä, mikäli suuttimen kärki ottaa kiinni astian pohjaan. (3)
- Varmista poikkitukien avulla, että laboratoriolasit pysyvät paikoillaan. (4)
- Kiristä poikkituet siipimuttereilla. Pidä samalla vastaan kuusiomutteria. (5)
- Jos laboratoriolasi on leveimmältä halkaisijaltaan niin iso, ettei se mahdu poikkitukien väliin, käytä välikettä tai säädä vaunukehystä korkeussuunnassa. (6)