

Gebrauchsanweisung
Wasserrückgewinnung
Operating instructions
Water recycling unit
Mode d'emploi
Module de récupération d'eau
Istruzione d'uso
Impianto di recupero acqua
Instrucciones de manejo
Sistema de recuperación de agua
Instruções de utilização
Recuperação de água
Gebruiksaanwijzing
Waterterugwinning
Bruksanvisning
Vanngjenvinning
Käyttöohje
Veden kierrätyslaite
Instrukcja użytkowania
Odzyskiwanie wody
Инструкция по эксплуатации
Модуль повторного использования воды

WRG 02

DE, GB, FR, IT, ES, PT
NL, NO, FI, PL, RU, UA

Inhalt

Sicherheitshinweise und Warnungen	3
Gerätebeschreibung	4
Reinigung und Pflege	5
Hinweise für den Aufsteller	7
en	9
fr	15
it	21
es	27
pt	33
nl	39
no	45
fi	51
pl	57
ru	63

Lesen Sie **unbedingt** die Gebrauchsanweisung vor Aufstellung - Installation - Inbetriebnahme. Dadurch schützen Sie sich und vermeiden Schäden an Ihrem Gerät.

■ Um Verkeimungen vorzubeugen darf bei infektionsverdächtiger Wäsche kein Wasser rückgewonnen werden.

■ Das anfallende Wasser ist kein Trinkwasser!

■ Diese Wasserrückgewinnungsanlage ist nur zur Anwendung von Wasser, das nicht mit gefährlichen oder entzündlichen Arbeitsstoffen durchsetzt ist, bestimmt.

■ Zur Reinigung der Wasserrückgewinnungsanlage darf kein Hochdruckreiniger benutzt werden.

■ Desinfektions- und Reinigungsmittel enthalten häufig chlorhaltige Verbindungen. Trocknen solche Mittel auf Edelstahl-Oberflächen an, können die entstehenden Chloride den Edelstahl angreifen und Rost erzeugen. Durch Verwendung chlorfreier Mittel zum Waschen/Desinfizieren sowie zum Reinigen der Edelstahlflächen schützen Sie ihr Gerät vor Rostschäden.

Lassen Sie sich im Zweifelsfall die Unbedenklichkeit des Mittels durch den Hersteller bestätigen. Versehentlich auf die Edelstahl-Oberfläche geratene chlorhaltige Mittel mit Wasser abwaschen, danach die Oberfläche mit einem Tuch trockenreiben.

■ Die elektrische Sicherheit dieser Anlage ist nur dann gewährleistet, wenn sie an ein Schutzleitersystem angeschlossen wird. Es ist sehr wichtig, dass diese grundlegende Sicherheitsvorkehrung vorhanden ist. Im Zweifelsfall die Hausinstallation durch einen Fachmann überprüfen lassen. Der Hersteller kann nicht verantwortlich gemacht werden für Schäden, die durch eine fehlende oder unterbrochene Schutzleitung verursacht werden.

■ Anlagen bei denen Bedienungselemente oder die Isolierung von Leitungen beschädigt sind, dürfen vor einer Reparatur nicht mehr betrieben werden.

■ Während des Reinigungsprogrammes wird der Tank mit heißem Wasser gespült. Hindern Sie deshalb Personen daran den Tank und den Filtereinheit zu berühren. Sie könnten sich verbrennen.

■ Bei stark verschmutzten oder färbenden Textilien soll kein Wasser rückgewonnen werden.

Benutzung von Zubehör

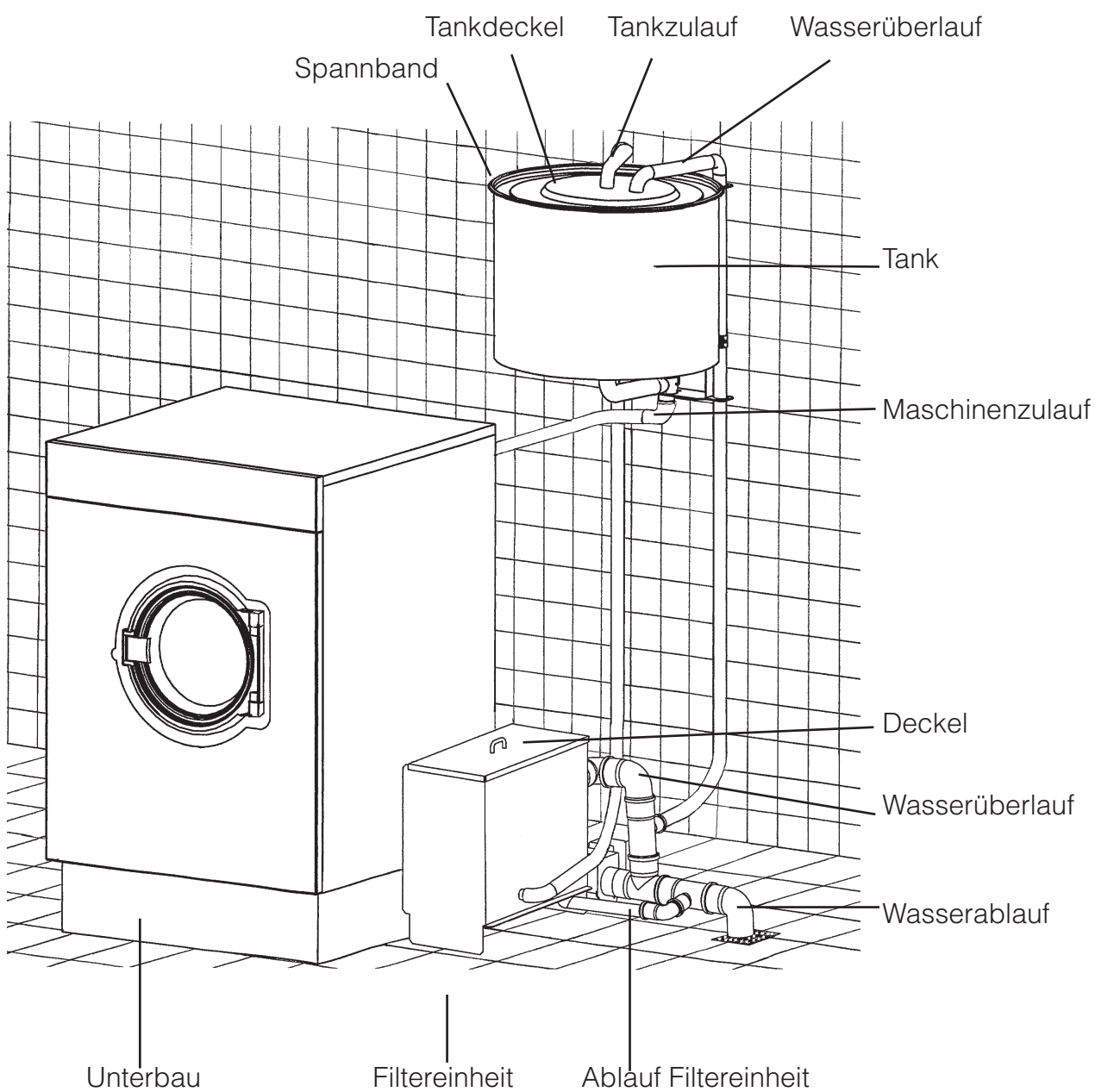
■ Zubehörteile dürfen nur dann eingebaut werden, wenn sie ausdrücklich von Miele freigegeben sind. Wenn andere Teile an- oder eingebaut werden, gehen Ansprüche aus Garantie, Gewährleistung und / oder Produkthaftung verloren.

■ Lesen Sie auch die Gebrauchsanweisung der Waschmaschine.

Bewahren Sie diese Gebrauchsanweisung auf!

Gerätebeschreibung

WRG 02



Die Erstinbetriebnahme darf nur durch den Kundendienst oder einen autorisierten Fachhändler vorgenommen werden.

Reinigung und Pflege möglichst nach Gebrauch der Anlage vornehmen. Die Reinigung darf nicht während eines Waschprogramms durchgeführt werden.

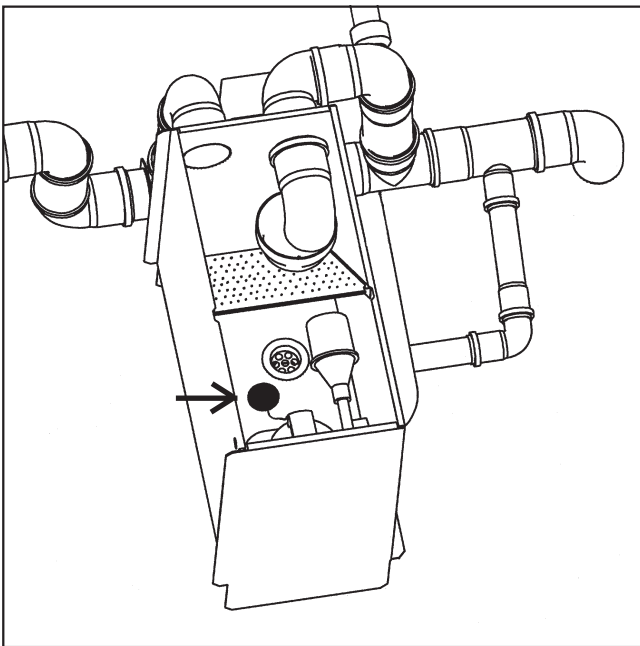
Zur Reinigung darf kein Hochdruckreiniger benutzt werden.

Das Flusensieb ist vor jedem Waschgang auf Verflusung zu kontrollieren und nötigenfalls zu reinigen.

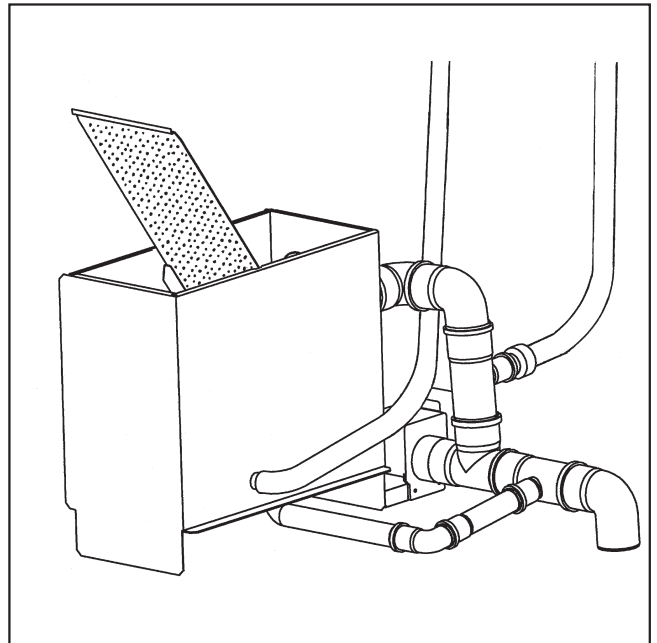
Reinigungsprogramm

Zur Reinigung der Wasserrückgewinnungsanlage steht ein Reinigungsprogramm zur Verfügung, das vor und nach längerem Stillstand der Anlage zu betreiben ist.

Bevor das Reinigungsprogramm gestartet wird, Flusensieb und Filtereinheit wie nachfolgend beschrieben reinigen.



- Zur Reinigung der Filtereinheit muß das Wasser aus der Filtereinheit abgelassen werden. Dazu muß der Stopfen, der sich in der Filtereinheit befindet, herausgezogen werden.



- Die Filtereinheit, das Flusensieb und die Pumpe von Verflusung und anhaftenden Schmutz befreien und mit Wasser abspülen.
- Stopfen wieder einsetzen.
- Programm "WRG-Reinigen" starten.
- Nach Beendigung des Reinigungsprogramms das Wasser aus der Filtereinheit ablassen (Stopfen ziehen) und gegebenenfalls das Flusensieb noch einmal reinigen.

Reinigung und Pflege

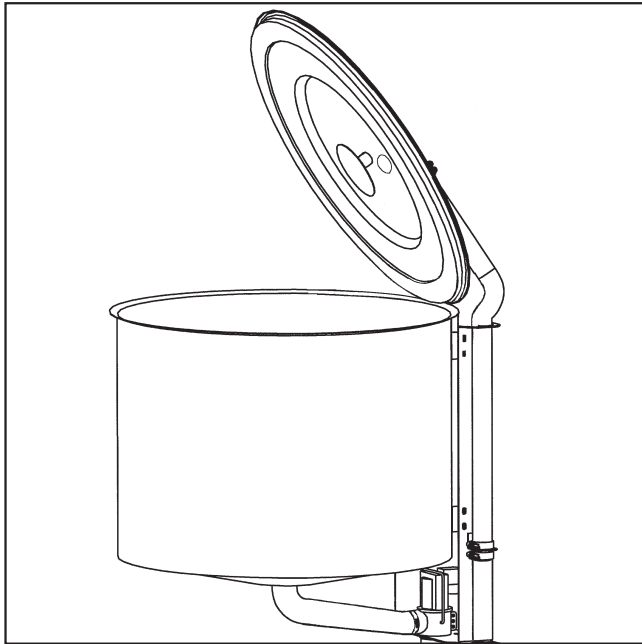
Tank reinigen

Von Zeit zu Zeit muß der Tank geöffnet und auf Verschmutzung kontrolliert werden.

- Das Programm WRG-Entleeren starten.

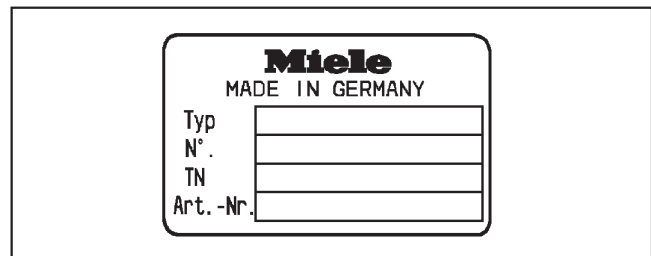
Nach Beendigung des Entleerungsprogrammes:

- Das Spannband an der Oberkante des Tankes mit einem Schraubenschlüssel (SW 13) lösen.



- Den Deckel anheben.
- Anhaftenden Schmutz mit einer Bürste entfernen.
- Tankdeckel wieder montieren und anschließend das Reinigungsprogramm starten.
- Der Tank und die Filtereinheit ist aus rostfreiem Edelstahl hergestellt. Eisenhaltiges Wasser oder Fremdkörper im Wasser können besonders in Fällen, in denen die Anlage längere Zeit nicht benutzt wird zur Fremdrostbildung führen. Reinigen Sie in diesem Fall den Tank und die Filtereinheit mit einem handelsüblichen Haushalts-Scheuermittel. Anschließend mit Wasser nachspülen.

Reparaturen an Geräten nicht selbst durchführen! Schäden dürfen nur durch Fachleute behoben werden. Bei Störungen benachrichtigen Sie bitte den Werk-Kundendienst.



Der Kundendienst benötigt Typ, Maschinenummer (N°) und Teil-Nr. (TN). Diese Angaben finden Sie auf dem Typenschild.

Im Ersatzfall dürfen ausschließlich Original-Ersatzteile verwendet werden (auch in diesem Fall benötigt der Kundendienst Typ, Maschinenummer (N°) und Teil-Nr. (TN)).

Um eventuelle Frostschäden zu vermeiden, sollte die Anlage auf keinen Fall in frostgefährdeten Räumen aufgestellt werden.

Wasserrückgewinnungsanlage waagrecht installieren. Beachten Sie auch den Installationsplan der Waschmaschine.

Wasseranschlüsse

Der Anschluss an die nach DIN 1988 erstellte Versorgungsleitung muß über ein Wasserabsperrentil erfolgen. Diese Montage darf nur ein zugelassener Installateur vornehmen. Wasserzulauf / -ablauf anschließen (siehe beiliegenden Installationsplan).

Elektroanschluß

Der Anschluss ist nur von einem zugelassenen Elektroinstallateur unter Beachtung der VDE-Vorschriften und Sonderbestimmungen der örtlichen Elektrizitätswerke vorzunehmen.

Beachten Sie den beiliegenden Installationsplan und die Installationsanweisungen.

Nach erfolgter Aufstellung und Anschluss der Maschine sind unbedingt alle demontierten Außenverkleidungsteile wieder zu montieren.

It is **essential** to read these operating instructions before installing, commissioning or using the machine, to avoid the risk of accident or damage to the machine.

■ To avoid danger of cross infection no water must be recycled from programmes treating laundry which may be infectious.

■ Water being recycled must never be used as drinking water.

■ This water recycling unit must only be used for water which has not come in contact with dangerous or inflammable materials.

■ On no account use high pressure cleaners or hose down the machine.

■ Disinfecting and cleaning agents often contain chlorides (salts). If these substances dry on steel surfaces the residual chlorides attack the steel and can cause rusting. To protect your machine from rust damage we recommend only using chloride free disinfecting and cleaning agents for washing and disinfecting, and for cleaning the machine. If you are not sure about a particular agent, contact the manufacturer for advice. If you accidentally spill an agent containing chloride on the machine it should be rinsed off with water and dried using a soft cloth.

■ The electrical safety of this appliance can only be guaranteed when continuity is complete between the appliance and an effective earthing system which complies with local and national regulations. It is most important that this basic safety requirement is regularly tested by a qualified electrician. The manufacturer cannot be held responsible for the consequences of an inadequate earthing system.

■ Do not use a machine with damaged controls or damaged cables. These must be repaired before it is used again.

■ During the cleaning programme the tank is rinsed out with hot water. Ensure that no personnel touch the tank and the filter unit while it is still hot. They could burn themselves.

■ Water for recycling should not be taken from laundry which is heavily soiled or not colour-fast.

Accessories

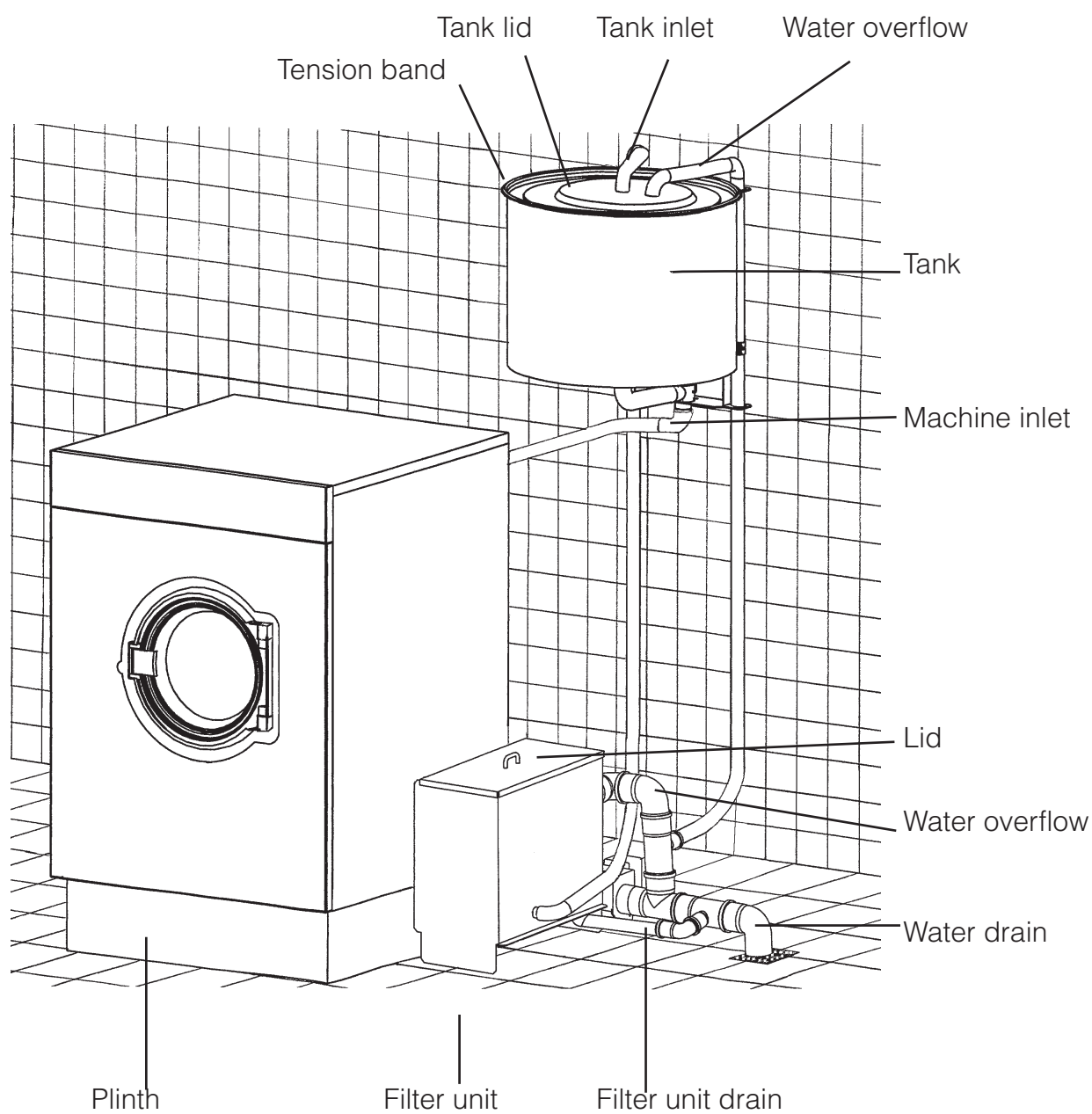
■ Accessory parts may only be fitted when expressly approved by Miele. If other parts are used, guarantee, performance and product liability claims may be invalidated.

■ It is also essential to read the operating instructions for the washer extractor.

Keep these instructions in a safe place.

Guide to the machine

WRG 02



The water recycling unit "WRG" must only be installed by an approved Service technician or authorized Service Dealer.

Carry out cleaning and care of the unit as soon as possible after use. Cleaning must not be carried out during a wash programme.

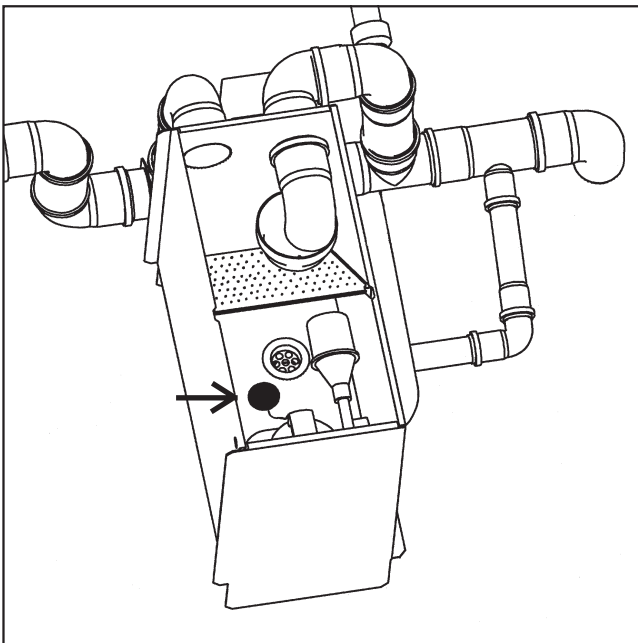
Do not use a high pressure cleaner.

Before each wash cycle check the fluff filter for fluff build-up and clean if necessary.

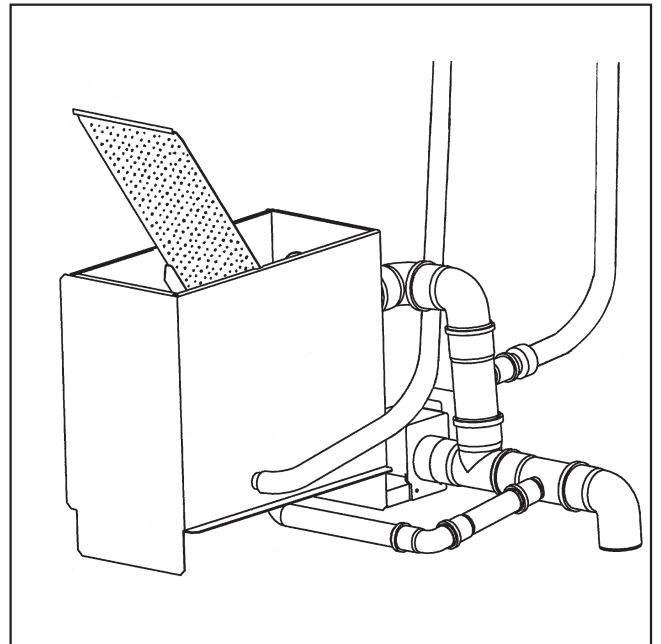
Cleaning programme

If use of the unit is to be or has just been discontinued for some time, there is a cleaning programme available for this circumstance.

Before starting the cleaning programme, clean the fluff filter and filter unit as described below.



- For cleaning the water must first be let out of the filter unit. To do this pull out the stopper in the filter unit.



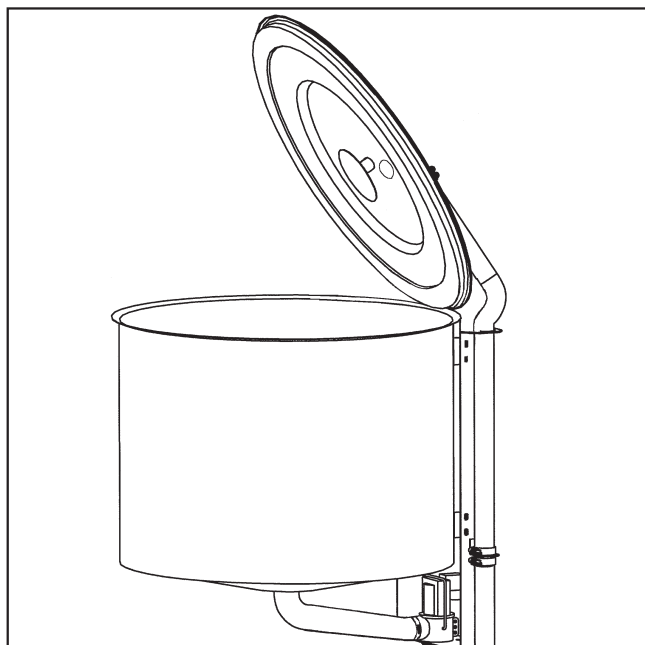
- Remove any fluff and dirt from the filter unit, the filter and the pump and rinse out with water.
- Refit the stopper.
- Start the WRG cleaning programme.
- At the end of the programme pull out the stopper again to let the water out of the filter unit, and if necessary clean the fluff filter once again.

Cleaning and Care

Cleaning the tank

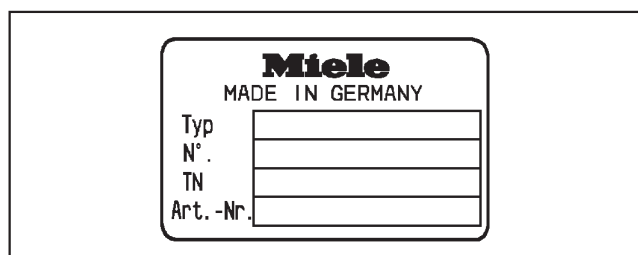
From time to time the tank must be opened and checked for dirt.

- Start the WRG emptying programme.
- At the end of the emptying programme loosen the tension band at the top edge of the tank with an SW 13 screwdriver.



- Lift the lid.
- Use a brush to remove any stubborn dirt.
- Refit the lid and then start the cleaning programme.
- The tank and the filter unit are made of stainless steel. However water with an iron content or foreign bodies in the water can lead to rust deposits especially if the unit is out of use for some time. In this case clean the tank and filter unit with a gentle domestic scouring agent. Rinse thoroughly with water afterwards.

Repairs to machines should only be undertaken by a suitably qualified service engineer to ensure safety. Unauthorized repairs could be dangerous. Please contact the Service Department in cases of malfunction.



Service Department needs model, machine number (N) and part number (TN). This data is on the data plate.

Components should only be exchanged for Miele original spare parts. In this case Spare Parts Department also needs the model, machine number (N) and part number (TN).

To avoid the possibility of frost damage on no account install the machine in a room which is exposed to frost.

It is essential that the machine is installed level, and is secured (see installation diagram supplied).

Plumbing

Connection must be made to the water supply via an on-site stopcock, which conforms with local and national regulations. This work must be carried out by an authorized competent person.

See the installation diagram supplied for instructions on connection to the water supply and drainage.

Electrical connection

All electrical work must be carried out by a suitably competent person in compliance with national and local regulations. The washer extractor and WRG water recycling unit must be installed by an approved service engineer or authorised service dealer.

Please take note of the Installation Diagram and instructions supplied.

Any removable outer panels must be in place, and all moving or electrical parts shielded before the machine is operated.

United Kingdom:

Miele Co. Ltd.

Fairacres, Marcham Road, Abingdon, Oxon, OX14 1TW

Tel.: (01235) 554455 - Fax.: (01235) 554477

Service Office Tel.: (08707) 554466

E-mail: info@miele.co.uk

Internet: www.miele.co.uk

Lisez **impérativement** ce mode d'emploi avant d'installer et de mettre en service cet appareil. Vous vous protégerez ainsi et éviterez de détériorer votre appareil.

■ Pour éviter toute formation de germes, l'eau qui a servi à laver du linge potentiellement infecté ne doit en aucun cas être recyclée.

■ L'eau recyclée n'est pas potable !

■ Le module de récupération d'eau retraitée les eaux ne contenant pas de substances dangereuses ou inflammables.

■ Ne pas utiliser de nettoyeur sous pression pour nettoyer le module de recyclage.

■ Les produits de désinfection et de nettoyage contiennent souvent du chlore. Si de tels produits sèchent sur des surfaces en acier inoxydable, le chlore peut attaquer l'acier inoxydable et provoquer la formation de rouille. Pour protéger votre appareil contre la corrosion, utilisez des produits non chlorés pour le lavage/la désinfection ainsi que pour le nettoyage des surfaces en acier inox.

En cas de doute, demander confirmation au fabricant du produit d'entretien que celui-ci ne risque pas d'abîmer votre module de nettoyage. Si un produit contenant du chlore est accidentellement répandu sur la surface en inox, rincer immédiatement avec de l'eau puis sécher avec un tissu.

■ La sécurité électrique de cette installation n'est garantie que si elle est raccordée à un système de mise à la terre homologué. Il est très important que cette condition de sécurité élémentaire soit remplie. En cas de doute, faites vérifier l'installation par un professionnel. Le fabricant ne peut être tenu pour responsable de dégâts causés par une mise à la terre manquante ou défectueuse à l'installation.

■ Les installations présentant des dommages au niveau des éléments de commande ou de l'isolation des câbles ne doivent pas être utilisées avant d'avoir été réparées.

■ Pendant le programme de lavage, le réservoir est rincé à l'eau chaude. Empêchez le personnel de toucher le réservoir et le dispositif de filtrage, risque de brûlure.

■ Si les textiles sont très sales ou se décolorent, l'eau ne doit pas être réutilisée.

Utilisation d'accessoires

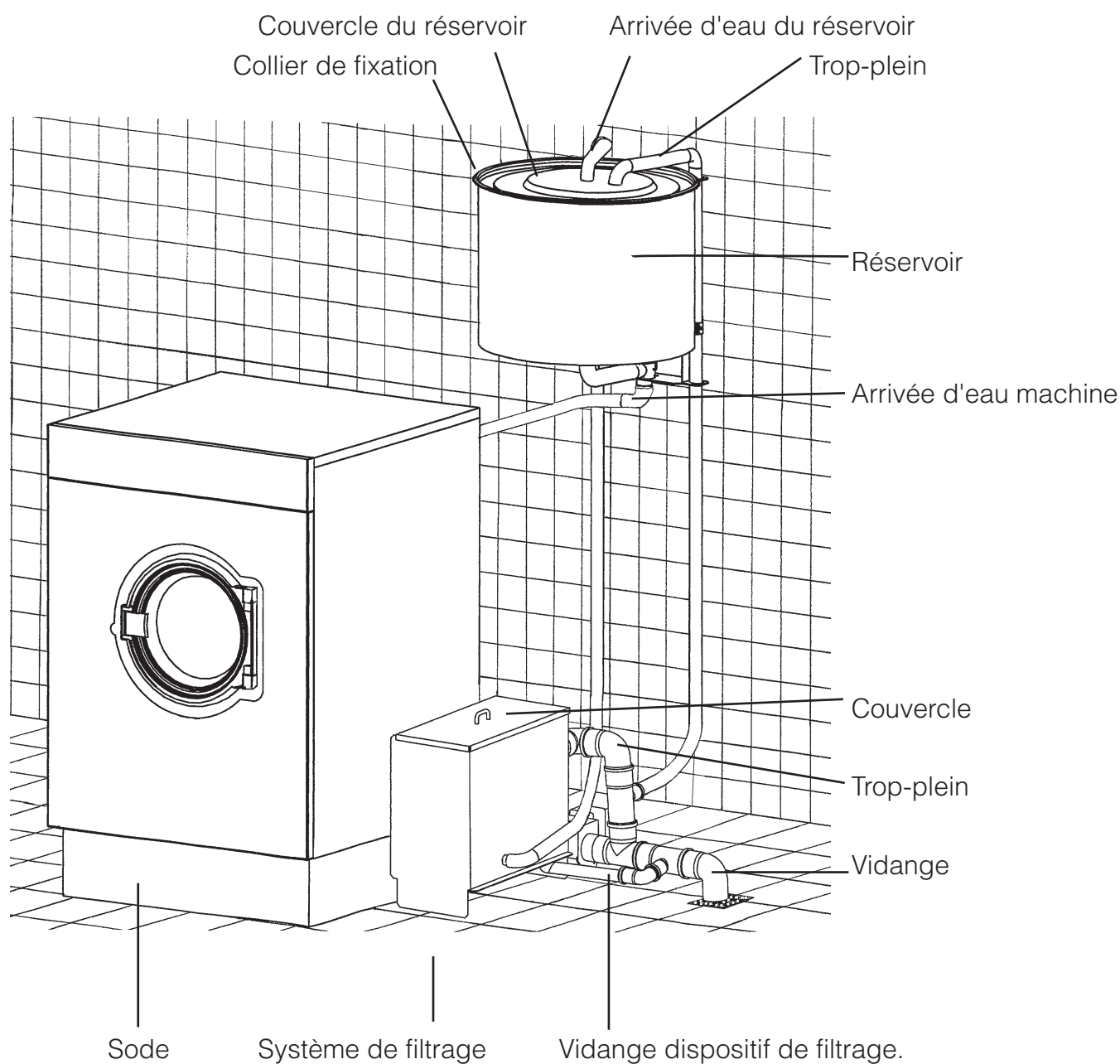
■ Les accessoires ne doivent être montés que s'ils sont agréés expressément par Miele. Le montage d'autres pièces exclut le bénéfice de la garantie.

■ Veuillez également lire le mode d'emploi du lave-linge.

Conservez ce mode d'emploi.

Description de l'appareil

WRG 02



La première installation ne doit être effectuée que par le service après-vente ou un revendeur agréé.

Effectuer le nettoyage et l'entretien après l'utilisation de l'installation. Le nettoyage ne doit pas être effectué pendant un programme de lavage.

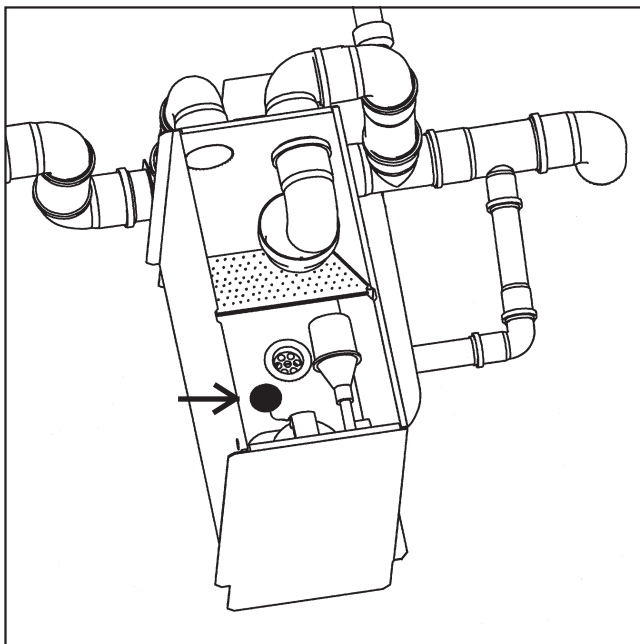
Ne pas utiliser de nettoyeur sous pression pour nettoyer le module de récupération d'eau.

Vérifier que le filtre n'est pas encrassé, le nettoyer le cas échéant.

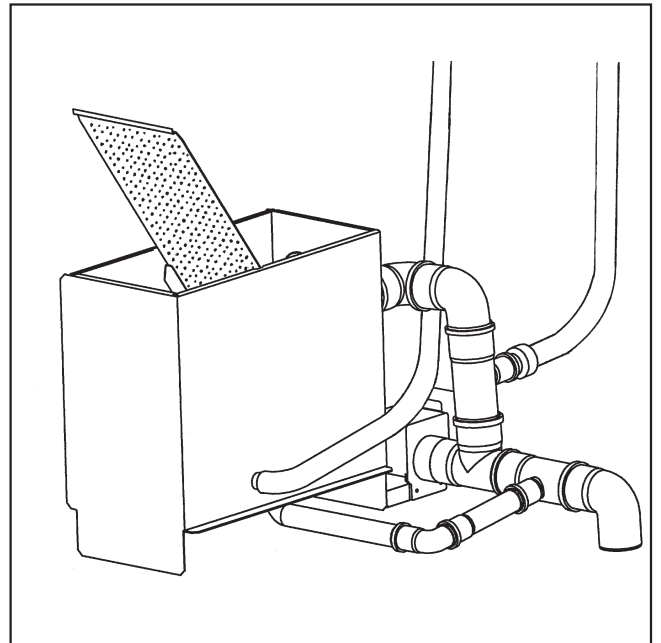
Programme de nettoyage

Pour nettoyer le module de récupération d'eau, vous disposez d'un programme de nettoyage qui doit être lancé avant et après un arrêt prolongé de l'installation.

Avant de lancer le programme de nettoyage, nettoyer le filtre à peluches et le filtre comme décrit plus loin.



- Pour nettoyer le dispositif de filtrage, l'eau doit être vidangée de celui-ci. Il faut à cet effet enlever le bouchon qui se trouve dans le dispositif de filtrage.



- Nettoyer les salissures du dispositif de filtrage, du filtre et de la pompe et rincer à l'eau.
- Remettre le bouchon.
- Démarrer le programme "Nettoyage WRG"
- Une fois le programme de nettoyage effectué, vidanger l'eau du dispositif de filtrage (retirer le bouchon) et nettoyer de nouveau le filtre si nécessaire.

Nettoyage et entretien

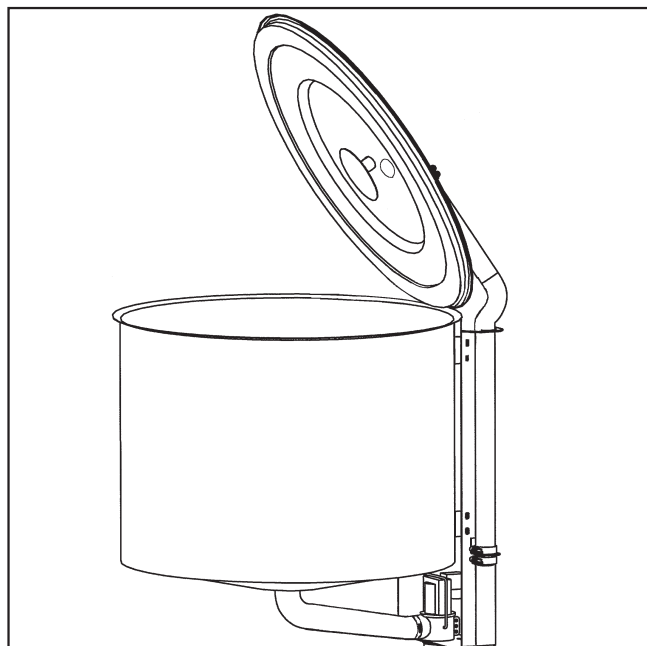
Nettoyage du réservoir

De temps en temps, le réservoir doit être ouvert pour vérifier s'il est sale.

- Démarrer le programme "Vidange WRG"

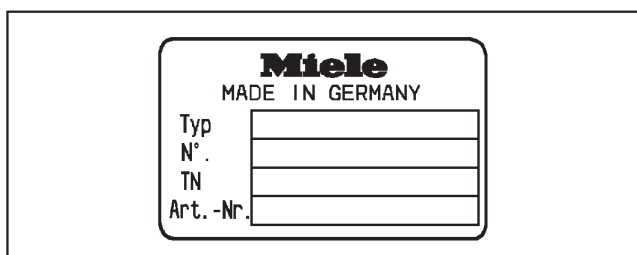
Une fois le programme de vidange terminé :

- Défaire le collier de fixation sur l'arête supérieure du réservoir avec un tournevis (SW 13).



- Soulever le couvercle.
- Enlever les salissures collées avec une brosse.
- Refixer le couvercle de réservoir puis lancer le programme de nettoyage.
- Le réservoir et le dispositif de filtrage sont en acier inoxydable. Le fer ou certaines substances contenues dans l'eau peuvent provoquer la formation de rouille hétérogène, en particulier en cas de non utilisation prolongée du WRG. Dans ce cas nettoyez le réservoir et le dispositif de filtrage avec un produit nettoyant abrasif ménager vendu dans le commerce. Rincer ensuite à l'eau.

N'effectuez pas vous-même les réparations sur cet appareil. Seuls des professionnels sont autorisés à réparer les détériorations. En cas de panne, veuillez contacter le Service après-vente Miele.



Le service après-vente a besoin des données suivantes : type, référence machine (N°) et référence pièce (TN). Ces deux indications figurent sur la plaque signalétique.

En cas de remplacement, utiliser exclusivement les pièces de rechange originales Miele (dans ce cas également, veuillez préparer le type de la machine, sa référence [N°] et la référence pièce (TN).

Pour éviter les dégâts liés au gel, le WRG ne doit pas être installé dans des pièces exposés au gel.

Installer le module de récupération d'eau bien horizontalement. Suivre également la notice d'installation du lave-linge

Raccordements en eau

Le raccordement à la conduite d'alimentation exécutée suivant la norme DIN 1988 doit s'effectuer par un robinet. Seul un installateur habilité peut effectuer le montage. Raccorder l'arrivée d'eau et l'écoulement (voir le schéma d'installation joint)

Raccordement électrique

Le raccordement doit être effectué par électricien agréé dans le respect des normes EDF et des prescriptions spécifiques à chaque pays.

Veillez vous conformer au plan et à la notice d'installation.

Une fois la machine montée et raccordée, il faut impérativement reposer toutes les pièces d'habillage externes.

France:

MIELE S.A.S.

93151 - Le Blanc-Mesnil CEDEX

9 av. Albert Einstein - Z.I. du Coudray

Tél. : 01 49 39 44 00 – Fax : 01 49 39 44 72

Accessoires et pièces détachées

Tél. : 0 892 68 70 35 (0,34 € TTC/mn)

E-Mail : email.pieces@miele.fr

Site Internet : <http://www.miele.fr>

Leggere **assolutamente** l'istruzione d'uso e di montaggio prima di procedere al posizionamento, all'installazione e alla messa in funzione dell'apparecchio. In questo modo si evitano danni a se stessi e alle apparecchiature.

■ Per prevenire la diffusione di germi, in caso di biancheria di probabile provenienza infetta l'acqua non può assolutamente essere recuperata.

■ L'acqua impiegata non è acqua potabile!

■ Questo impianto di recupero acqua è destinato solo all'impiego di acqua non contaminata da sostanze pericolose o infiammabili.

■ Per la pulizia dell'impianto di recupero acqua non può essere utilizzato alcun apparecchio ad alta pressione.

■ Mezzi disinfettanti e detergenti contengono spesso cloruri (sali). Se questi mezzi si essiccano sulle superfici in acciaio inossidabile, i residui di cloruro aggrediscono l'acciaio inossidabile e formano ruggine. E' possibile proteggere l'acciaio inossidabile del Vostro impianto da danni causati dalla ruggine, utilizzando solo mezzi senza cloruri per il lavaggio e la disinfezione e per la pulizia di tutte le superfici in acciaio. In caso di dubbio, chiedere conferma al produttore sull'idoneità del mezzo. Risciacquare con acqua mezzi contenenti cloruri giunti inavvertitamente sulla superficie in acciaio inossidabile. Successivamente asciugare la superficie con un panno.

■ La sicurezza elettrica di questo impianto è garantita solo se questa viene allacciata ad un regolamentare conduttore di messa a terra. E' molto importante verificare questa premessa basilare per la sicurezza e, in caso di dubbio, far controllare l'impianto della casa da un elettricista qualificato. La casa produttrice non può essere ritenuta responsabile per danni, causati da una conduttura di messa a terra mancante o interrotta.

■ Impianti nei quali gli elementi di comando oppure l'isolamento delle condutture sono danneggiati non possono essere messi in funzione prima che venga effettuata la riparazione.

■ Durante il programma di lavaggio il serbatoio viene sciacquato con acqua bollente. Fare quindi in modo che il personale addetto non venga a contatto con il serbatoio e l'unità di filtraggio in quanto potrebbero ustionarsi.

■ In caso di capi particolarmente sporchi oppure che perdono colore non si può recuperare l'acqua.

Uso di accessori

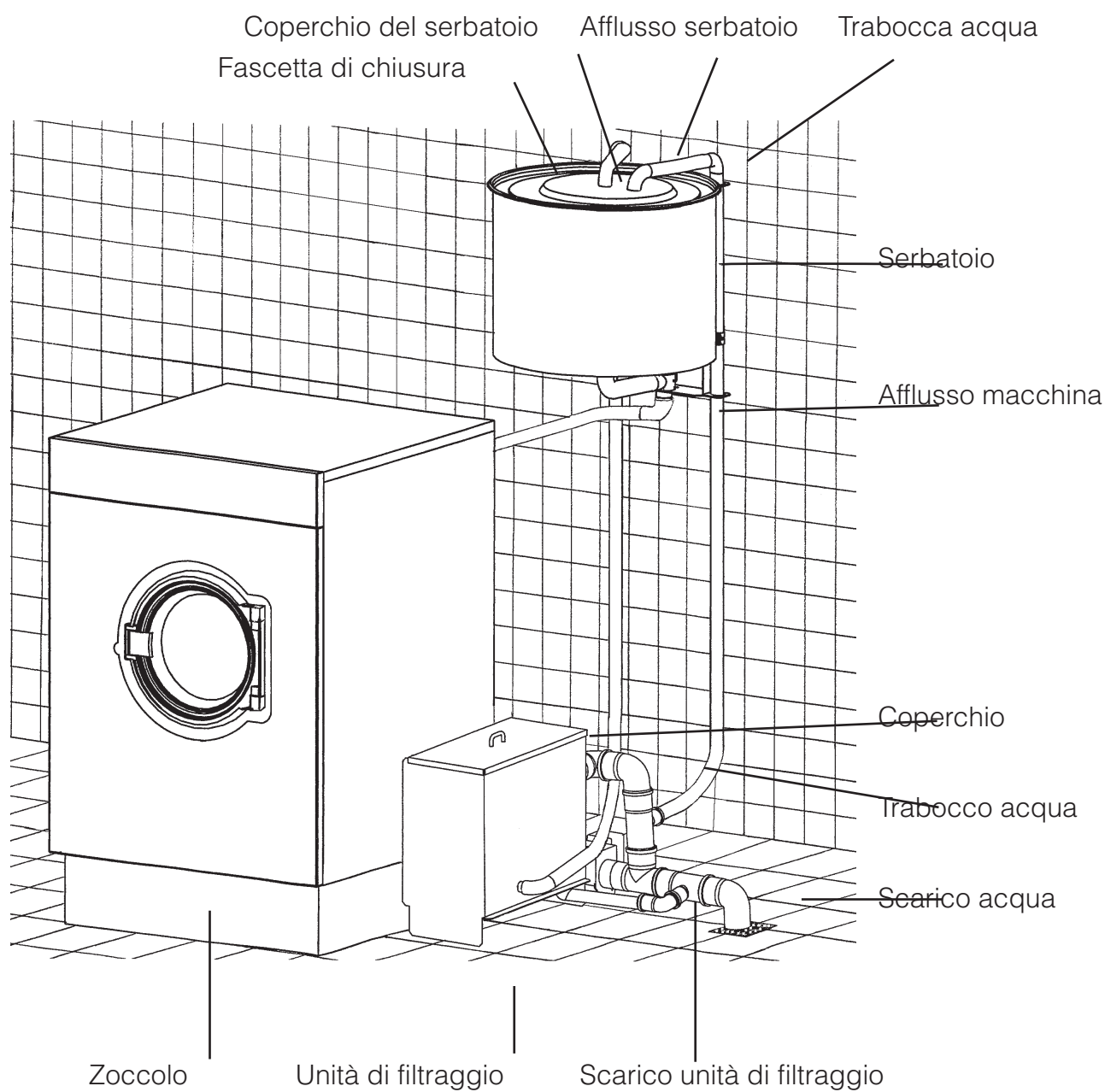
■ Gli accessori possono essere integrati nell'apparecchio, solo se espressamente autorizzato da Miele. Per gli accessori non autorizzati è escluso il diritto alla garanzia ed a prestazioni in garanzia e/o per vizi e difetti del prodotto.

■ Leggere anche l'istruzione d'uso della lavacentrifuga.

Conservare l'istruzione d'uso!

Descrizione apparecchio

WRG 02



Il posizionamento della impianto di recupero acqua può essere eseguito solo dal servizio di assistenza o da un rivenditore autorizzato.

Procedere con la cura e la pulizia dell'impianto possibilmente dopo l'uso. La pulizia non può essere effettuata durante un programma di lavaggio.

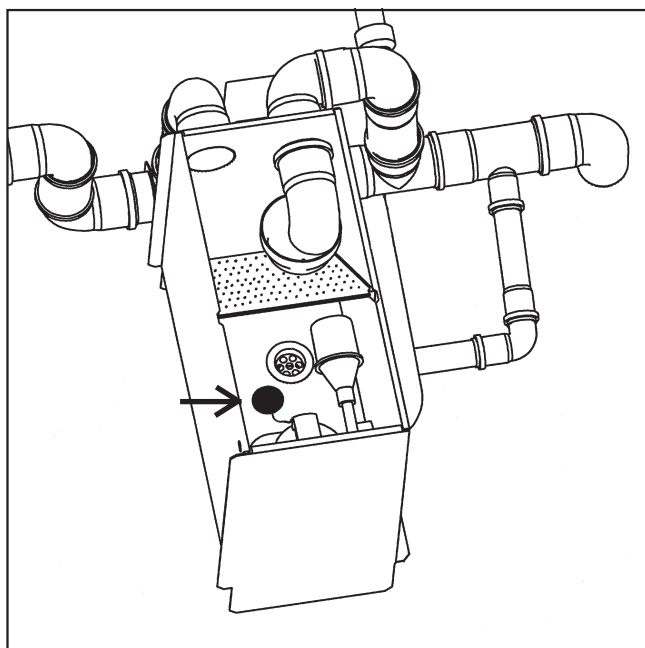
Non usare assolutamente alcun apparecchio ad alta pressione per la pulizia.

Prima di ogni lavaggio controllare che il filtro impurità non sia sporco e, se necessario, pulirlo.

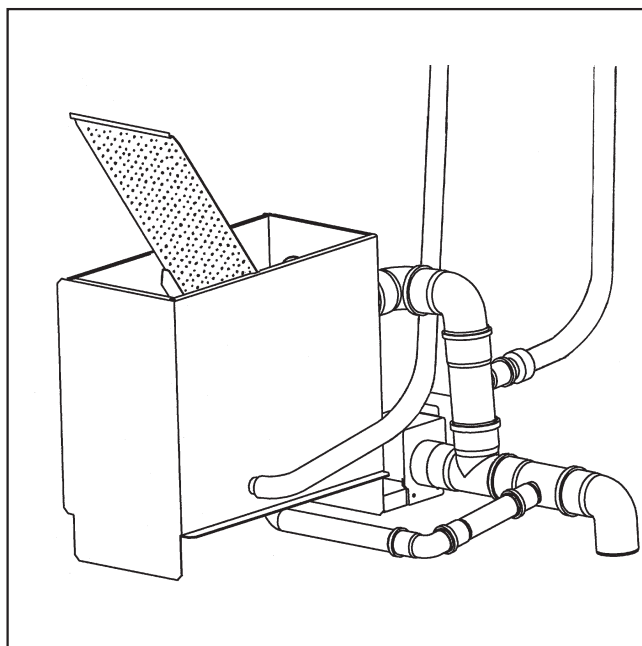
Programma di pulizia

Per la pulizia dell'impianto di recupero acqua è disponibile un programma di pulizia da effettuare prima e dopo un fermo prolungato della macchina.

Prima di avviare il programma di pulizia, pulire il filtro impurità e l'unità di filtraggio come descritto di seguito.



- Per la pulizia dell'unità di filtraggio l'acqua deve essere scaricata dall'unità. Allo scopo togliere il tappo situato nell'unità di filtraggio.



- L'unità di filtraggio, il filtro impurità e la pompa devono essere risciacquati con acqua dopo che sono stati eliminati sporco tenace ed eventuale lanugine.
- Reinserrire il tappo.
- Avviare il programma "Pulizia WRG".
- Al termine del programma di pulizia far scaricare l'acqua dall'unità di filtro (togliere il tappo) ed eventualmente pulire nuovamente il filtro impurità.

Cura e pulizia

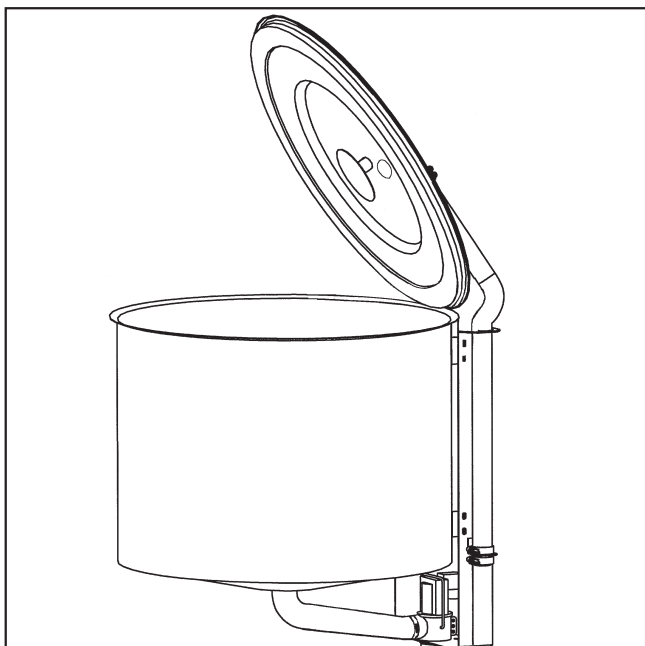
Pulire il serbatoio

Di tanto in tanto aprire il serbatoio e controllare che non sia sporco.

- Avviare il programma Svuotamento-WRG.

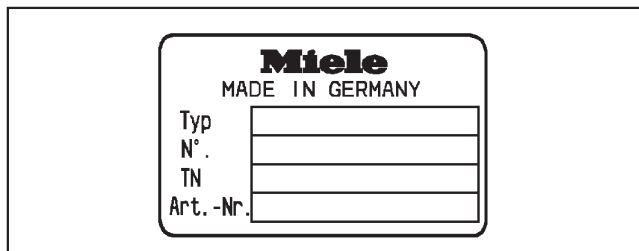
Al termine del programma di svuotamento:

- Svitare la fascetta di chiusura sul bordo superiore del serbatoio con una chiave SW 13.



- Togliere il coperchio.
- Eliminare lo sporco tenace con una spazzola.
- Rimontare il coperchio del serbatoio ed avviare successivamente il programma di pulizia.
- Il serbatoio e l'unità di filtraggio sono realizzati in acciaio inossidabile. L'acqua contenente ferro oppure la presenza di corpi estranei nell'acqua possono causare la formazione di ruggine superficiale, soprattutto se l'impianto non viene utilizzato per un lungo periodo. In questo caso pulire il serbatoio e l'unità di filtraggio con un mezzo abrasivo reperibile in commercio. Risciacquare infine con acqua.

Non effettuare autonomamente riparazioni sulle apparecchiature! I danni esistenti possono essere eliminati solo da personale qualificato. In caso di guasti rivolgersi all'assistenza tecnica.



Allo scopo comunicare all'assistenza tecnica il modello, il numero (N°) e la matricola (TN) della macchina. Queste indicazioni possono essere rilevate dalla targhetta dati.

In caso di sostituzione possono essere utilizzati solo pezzi di ricambio originali Miele (anche in questo caso l'assistenza tecnica necessita del modello, del numero (N°) e della matricola (TN) della macchina.

Per evitare eventuali danni causati dal gelo, non posizionare in nessun caso l'impianto in ambienti esposti al gelo.

Installare l'impianto di recupero acqua preferibilmente in posizione orizzontale. Osservare anche lo schema di installazione della lavacentrifuga.

Allacciamenti idrici

L'allacciamento alla condotta di alimentazione realizzata deve essere effettuata secondo DIN 1988 mediante una valvola di chiusura idrica. Il montaggio deve essere effettuato da un installatore qualificato. Allacciare afflusso/ scarico acqua (vedasi allegato schema di installazione).

Allacciamento elettrico

L'allacciamento può essere eseguito solo da un elettricista qualificato in osservanza delle norme VDE e normative speciali stabilite dalla locale azienda elettrica.

Osservare l'allegato schema di installazione e le relative istruzioni.

Dopo il posizionamento e l'allacciamento della macchina è assolutamente necessario rimontare tutte le parti di rivestimento esterne precedentemente smontate.

Italia:

Miele Italia S.r.l.

39057 Appiano - S. Michele (Bz)

Strada di Circonvallazione, 27

Internet: <http://www.mieleitalia.it>

E-mail: info@mieleitalia.it

Antes de emplazar, instalar y poner en servicio este aparato, **es imprescindible** leer estas instrucciones de manejo. De esta forma evita posibles daños personales y el deterioro del aparato.

■ Para evitar contaminaciones, no utilizar nunca el sistema de recuperación de agua con ropa infectada procedente de centros sanitarios.

■ El agua que resulte del proceso de recuperación nunca es potable!

■ Este sistema está concebido para ser utilizado con aguas que no estén mezcladas o contaminadas con materias peligrosas e inflamables.

■ Para la limpieza del sistema no utilizar nunca limpiadores a alta presión.

■ Los desinfectantes y limpiadores comerciales contienen con frecuencia lejías (sales). Si estos productos se quedan secos sobre el acero inoxidable, los restos de las lejías atacan el acero, produciendo oxidaciones. La manera más segura de proteger el acero inoxidable de las oxidaciones es utilizar para su limpieza productos que no contengan lejía tanto para lavarlo como para desinfectarlo o para limpiar las partes de acero. En caso de dudas confirme con el fabricante del producto que éste no contiene lejía o sus compuestos. Si por error han caído salpicaduras de productos de limpieza con lejía sobre la superficie de acero inoxidable, lávelos inmediatamente con abundante agua y seque a continuación la superficie frotando con un paño seco.

■ La seguridad eléctrica de este equipo sólo está totalmente garantizada si está contactada a una toma de tierra. Es muy importante que se haya observado esta mínima norma de seguridad. En caso de dudas mande controlar su instalación a un electricista. El fabricante del equipo no se hace responsable por los daños que pudiera causar una instalación deficiente o defectuosa de la toma de tierra.

■ Los equipos que hayan sufrido daños en los elementos de manejo o cuyos aislamientos estén en mal estado, no deben volver a utilizarse antes de haber efectuado la reparación correspondiente.

■ Durante el programa de limpieza, el tanque de agua se aclara con agua a alta temperatura. Evite que cualquier persona se acerque imprudentemente al tanque o a la unidad de filtros para que no se quemé.

■ Cuando se laven prendas excesivamente sucias o textiles que destiñan no se puede utilizar el sistema de recuperación de agua.

Utilización de accesorios

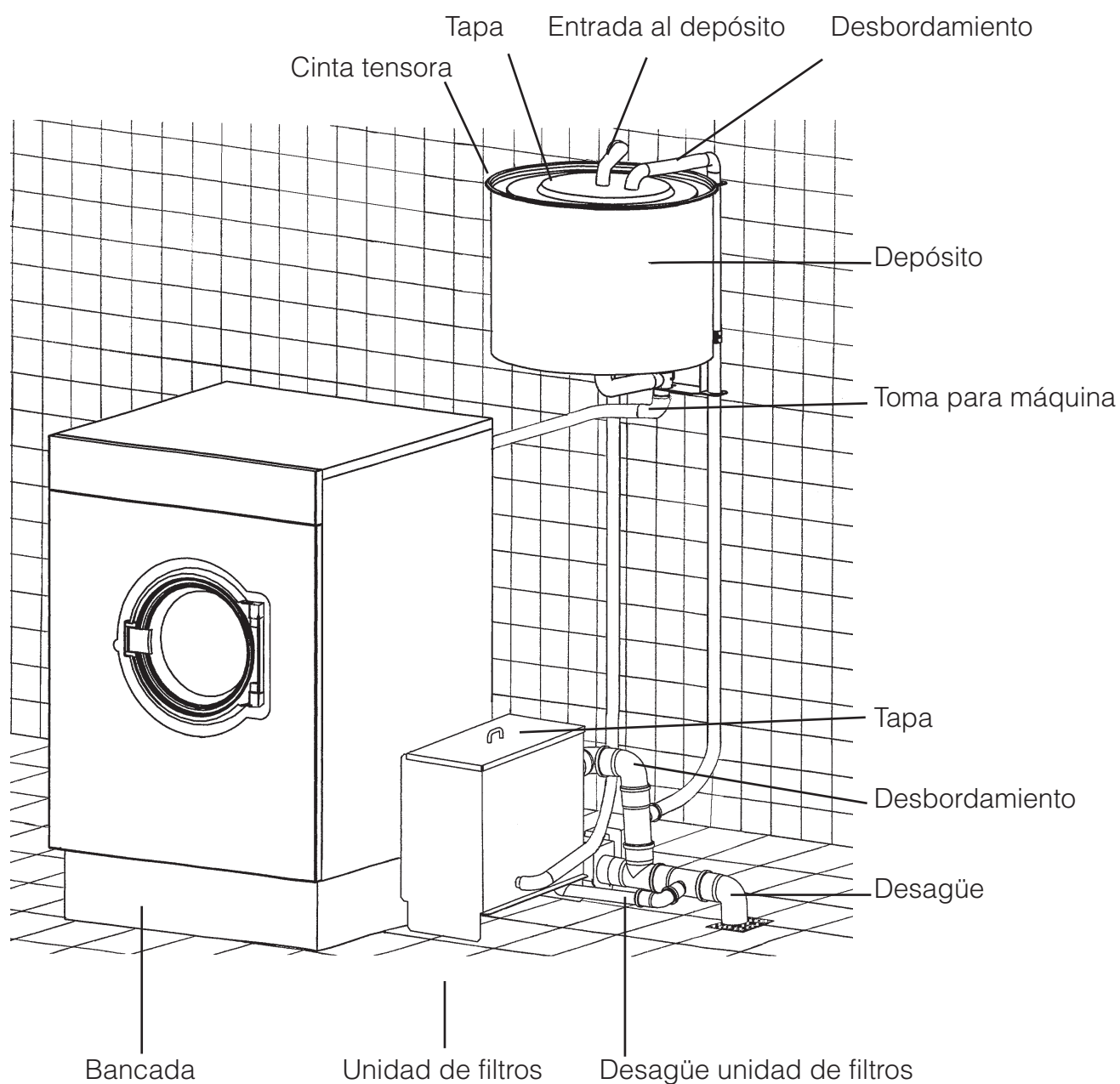
■ Sólo se permite la incorporación de accesorios si han sido autorizados expresamente por la Compañía Miele. Si se adosan o integran en el sistema piezas extrañas, se pierden todos los derechos de garantía y demás responsabilidades que el fabricante asume con la venta del producto.

■ Lea también las instrucciones que se adjuntan con la lavadora automática para la que está fabricado este equipo.

Conserve estas instrucciones de manejo para cualquier consulta posterior!

Descripción de la máquina

WRG 02



La máquina sólo deberá ser instalada por el Servicio Post-ventade Miele o personal autorizado.

Efectuar la limpieza o mantenimiento del equipo a ser posible después de su utilización. No realizar estas tareas nunca durante el proceso de un programa de lavado.

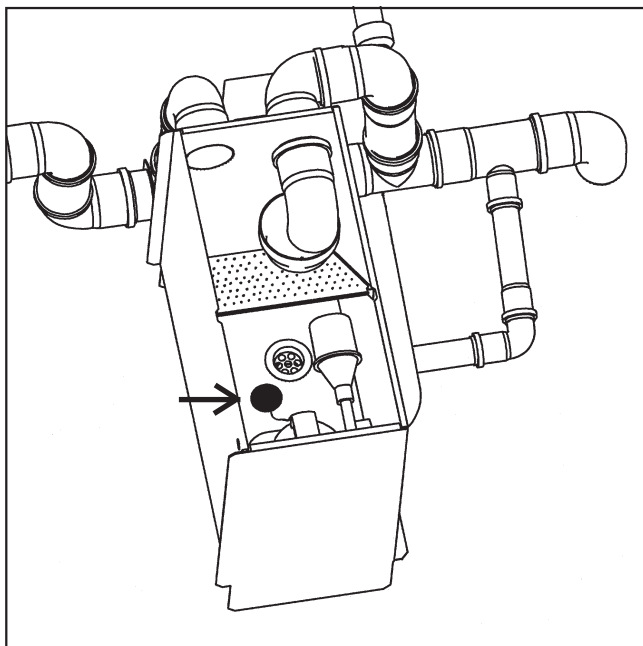
No utilizar en la limpieza detergente a alta presión.

Controlar el filtro de pelusas después de cada colada y si está sucio limpiarlo.

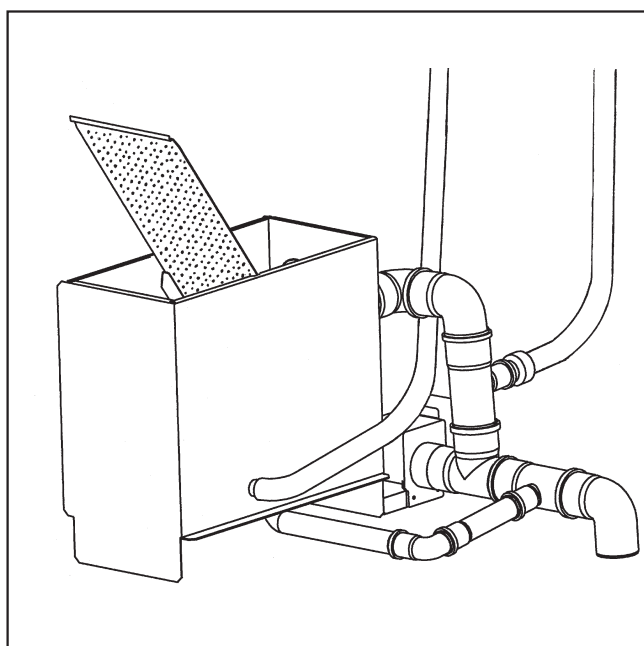
Programa de limpieza

Para la limpieza del equipo de recuperacion de agua se ha insertado un programa de limpieza que habrá que activar siempre antes de ponerla máquina en marcha después de largos periodos de parada del equipo.

Antes de iniciar este programa, comprobar los filtros de pelusas y la unidad de filtraje y limpiarlos según se indica a continuación.



- Para limpiar la unidad de filtros hay que extraer todo el agua que contenga, para lo cual hay que abrir el tapón de esta unidad.



- Quitar todo tipo de suciedades y pelusas que se vayan depositando en la unidad de filtraje, en el filtro de pelusas y en la bomba, aclarando siempre después a continuación.
- Volver a colocar el tapón de cierre.
- Iniciar el programa "WRG-limpieza".
- Tras haber finalizado el programa de limpieza extraer el agua de la unidad de filtraje sacando el tapón. Si fuera necesario, limpiar una vez más el filtro de pelusas.

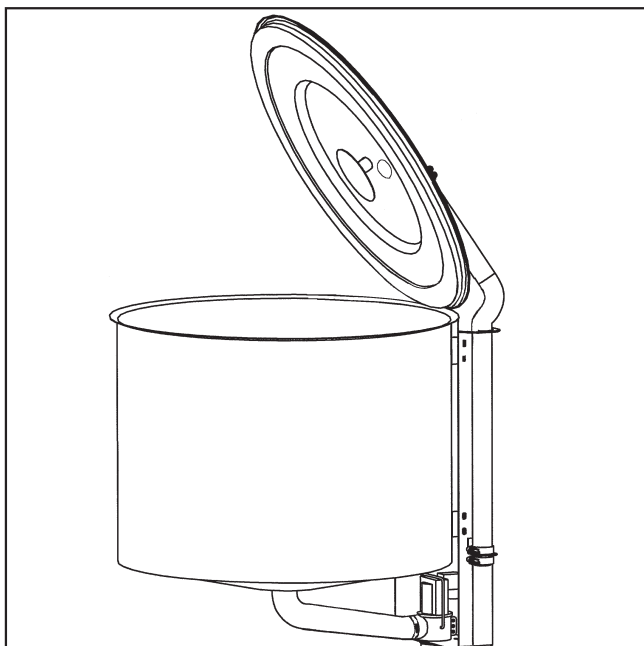
Limpeza y mantenimiento

Limpeza del tanque

De vez en cuando es conveniente abrir el tanque y comprobar su estado de limpeza.

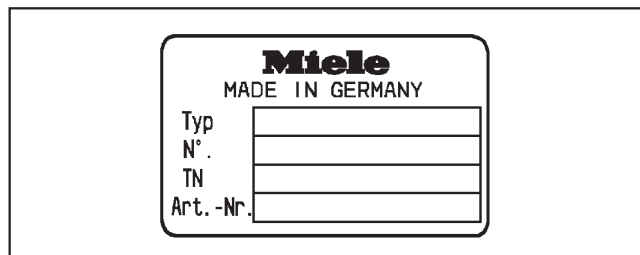
Activar el programa WRG - vaciado.

Después de finalizar el programa de vaciado aflojar la banda tensora del borde superior del tanque con un destornillador del 13:



- Levantar la tapa.
- Quitar la suciedad que haya pegada alrededor con un cepillo.
- Volver a montar la tapa y pasar a continuación el programa de limpeza.
- El tanque y la unidad de filtraje son de acero inoxidable. Las aguas ferrosas o cuerpos extraños contenidos en el agua pueden causar oxidaciones raras, sobre todo cuando el equipo no se use durante mucho tiempo. En estos casos lo más recomendable es limpiar el tanque con un detergente doméstico fuerte y a continuación aclarar abundantemente.

No haga usted mismo reparaciones en el sistema. Cualquier anomalía o avería debe ser subsanada por el servicio técnico del fabricante.



En estos casos el servicio técnico precisa saber el modelo y número de la máquina o aparato (Nº) y el núm. de pdo.(TN). Dato que encontrará en el chapa de características.

Cuando haya que cambiar piezas utilizar siempre piezas originales (en estos casos se precisa igualmente saber el tipo y núm. del aparato (Nº) y el Nº de pdo(TN).

Para evitar daños causados por las heladas, no instalar nunca este equipo en salas o ambientes expuestos a temperaturas bajo cero.

Instalar el equipo recuperador de agua en posición horizontal nivelada. Tener en cuenta el plano de instalación de la lavadora con la que vaya conectado.

Conexiones de agua

La conexión que se efectúa a una acometida de agua según norma 1988 se realiza montando una llave de paso cuyo montaje corre a cargo de un fontanero instalador autorizado. Conexión entrada de agua/desagüe (ver esquema de instalación adjunto).

Conexión eléctrica

La conexión corre a cargo de un electricista autorizado, teniendo en cuenta las prescripciones VDE y las demás exigencias de las compañías eléctricas locales en el lugar de emplazamiento.

Tenga en cuenta el esquema adjunto de instalación y las instrucciones correspondientes.

Después de instalar la máquina y haber efectuado las conexiones eléctricas y de agua, hay que volver a montar todas las partes de la carcasa que hayan sido desmontadas antes de proceder a poner en marcha el aparato.

España:

Miele S.A.

28108 Alcobendas (Madrid), Carretera de Fuencarral, 20

Tfno. 91 623 20 00, Fax: 91 662 02 66

internet: <http://www.miele.es>

E-mail: miele@miele.es

Leia as instruções de utilização **atentamente** antes da montagem, instalação e início de funcionamento. Desta forma não só se protege como evita anomalias no aparelho.

■ Para evitar contaminação não deve ser recuperada a água se existir suspeita de que a roupa possa estar contaminada.

■ Esta água não é potável!

■ Neste sistema de recuperação de água só deve ser utilizada água que não tenha misturado produtos perigosos ou inflamáveis.

■ Para efectuar a limpeza do sistema de recuperação de água não deve utilizar um aparelho de limpeza de pressão.

■ Produtos de desinfecção e de lavagem contêm muitas vezes cloro na sua composição. Se esses produtos secarem sobre a superfície da máquina, o cloro pode agredir o aço inox e provocar formação de ferrugem. Utilizando produtos sem cloro para lavar e desinfectar assim como na limpeza das superfícies em aço inox protege a máquina de corrosão. Em caso de dúvida sobre a composição do produto, contacte o respectivo fabricante. Se eventualmente algum produto com cloro entrar em contacto com a superfície da máquina, deverá efectuar de imediato a limpeza com água e secar com um pano.

■ A segurança eléctrica do módulo recuperador de água só está garantida, se estiver ligado a uma sistema com protecção. É importante que estas regras de segurança base existam. Em caso de dúvida mande rever a instalação eléctrica por um electricista. O fabricante não pode ser responsabilizado por danos causados por falta ou interrupção do sistema de protecção.

■ Se o sistema de recuperação de água tiver os elementos de comando ou o isolamento de condutas danificado, não deverá ser utilizado sem que tenha sido reparado.

■ Durante o programa de lavagem o tanque é enxaguado com água quente. Por este motivo não permita que pessoas toquem no tanque ou na unidade do filtro. Perigo de contrair queimaduras.

■ No caso de muita sujidade ou roupa que possa largar tinta não deve aproveitar a água de lavagem.

Utilização de acessórios

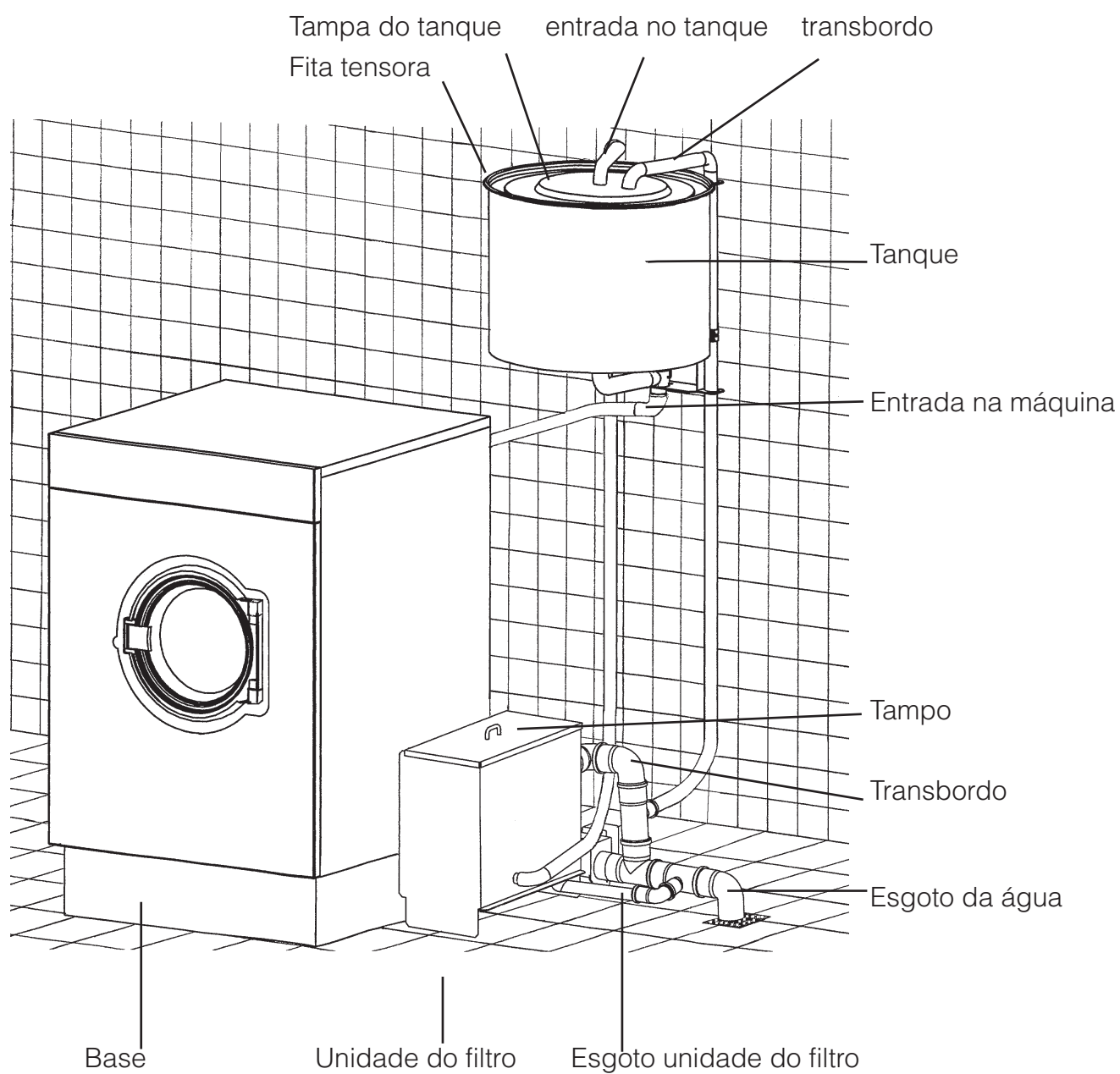
■ Só podem ser utilizados acessórios que sejam indicados pela Miele. Se forem utilizadas ou montadas outras peças fica excluído o direito à garantia.

■ Leia igualmente as instruções de utilização da máquina de lavar roupa.

Guarde o livro de instruções.

Descrição do aparelho

WRG 02



O arranque deve ser efectuado pelo serviço de assistência técnica ou por um Agente autorizado.

Efectuar a limpeza e a manutenção do sistema se possível imediatamente após a utilização. A limpeza não pode ser efectuada durante o programa de lavagem.

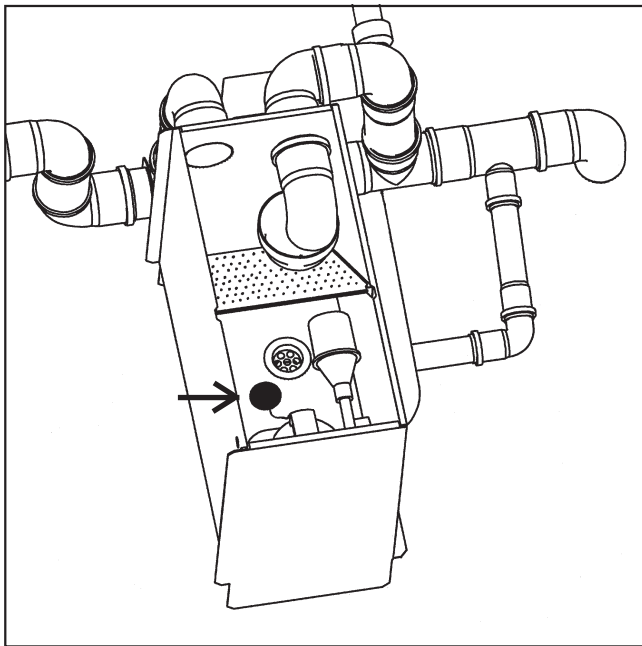
Para a limpeza não deve ser utilizado uma máquina de limpeza de alta pressão.

O filtro deve ser controlado antes do início de cada lavagem e se for necessário deve ser lavado.

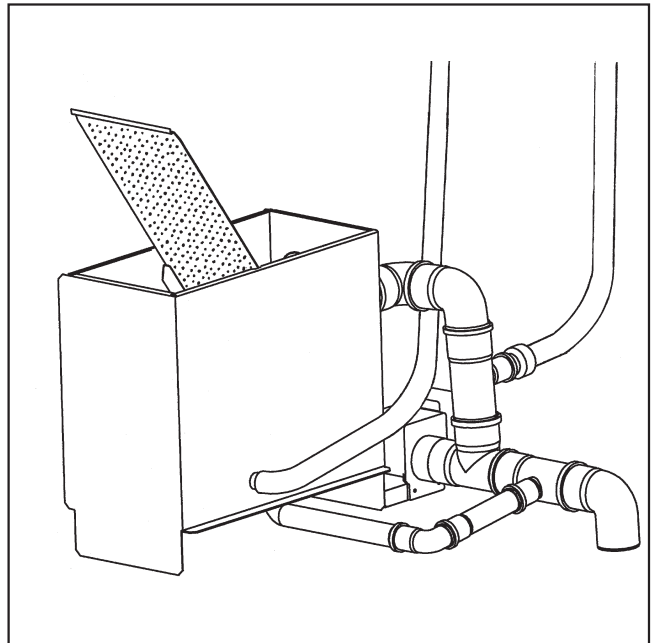
Programa de lavagem

Para efectuar a limpeza da instalação de recuperação de água existe um programa de limpeza que deve ser activado antes e no final de um longo período de paragem da instalação.

Antes de iniciar o programa de lavagem, deve efectuar a limpeza do filtro e da unidade do filtro tal como se indica a seguir.



- Para efectuar a limpeza da unidade do filtro deve despejar a água existente na unidade do filtro. Para isso deve retirar o tampão existente.



- Controlar a unidade do filtro, o filtro e a bomba e se necessário lavar com água.
- Voltar a encaixar o tampão.
- Iniciar o programa "Limpeza do WRG".
- Após terminar o programa de limpeza deixar sair a água da unidade do filtro (retirar o tampão) e se necessário voltar a lavar o filtro.

Limpeza e manutenção

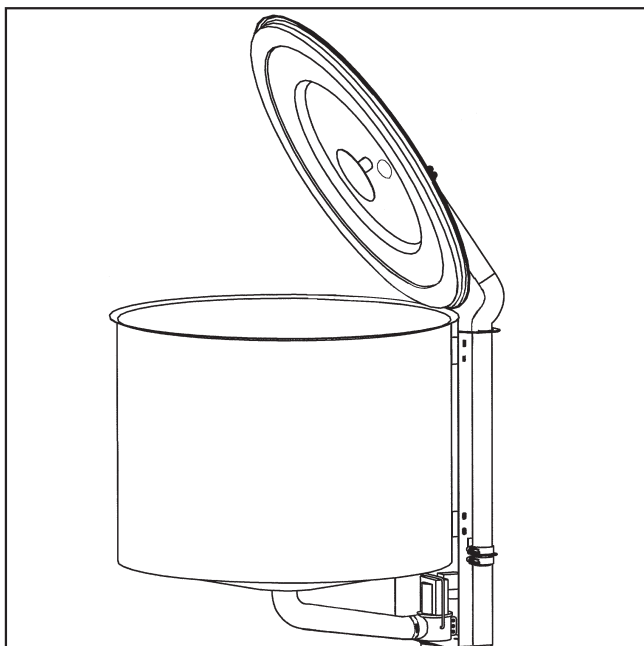
Limpeza do tanque

De tempos em tempos deve abrir o tanque e controlar se existe sujidade.

- Iniciar o programa Despejar WRG.

No final do programa de despejo:

- Soltar a cinta tensora em volta do canto superior do tanque utilizando uma chave de parafusos (SW 13).



- Levantar o tampo.
- Com uma escova elimine a sujidade agarrada.
- Voltar a montar a tampa do tanque e no final iniciar o programa de limpeza.
- O tanque e a unidade do filtro são em aço inoxidável. Água ferruginosa ou objectos estranhos na água podem, em casos especiais, se a instalação estiver um longo período sem ser utilizada provocar a formação de ferrugem. Neste caso efectue a limpeza do tanque e da unidade do filtro com um produto de limpeza normal. No final enxágue com água.

Reparações só devem ser efectuadas por técnicos especializados. Em caso de anomalia contacte o serviço de assistência técnica.

Miele	
MADE IN GERMANY	
Typ	<input type="text"/>
N°.	<input type="text"/>
TN	<input type="text"/>
Art. -Nr.	<input type="text"/>

Indique o modelo da instalação, o número de fabrico (N°) e o número (TN). Estes dados encontram-se na placa de características.

Em caso de substituição de peças só devem ser utilizadas peças originais Miele (também neste caso deve indicar ao serviço de assistência técnica o modelo da instalação, o número de fabrico (N°) e o número (TN).

O recuperador de água não deve ser instalado em espaços onde exista a possibilidade de gelar.

Instalar o recuperador de água nivelado. Siga o indicado no plano de instalação da máquina.

Ligações à água

A ligação deve ser efectuada de acordo com as normas e através de uma torneira. A montagem só deve ser efectuada por um técnico. Efectuar as ligações de entrada de água e de esgoto de acordo com o indicado no plano de instalação.

Ligação eléctrica

A ligação eléctrica deve ser efectuada por um técnico que conheça e siga as normas existentes.

Siga o indicado no plano de instalação e nas instruções de instalação.

Após a montagem e ligação da máquina devem ser montadas todas as peças de revestimento desmontadas.

Portugal:

Miele Portuguesa, Lda.

Av. do Forte, 5, 2790-073 Carnaxide

Tel. 21 4248 100, Fax 21 4248 109

Internet : <http://www.miele.pt>

Lees **beslist** de gebruiksaanwijzing voordat u het apparaat plaatst, installeert en in gebruik neemt. Dat is veiliger voor uzelf en u voorkomt onnodige schade aan het apparaat.

■ Om bacteriegroei te voorkomen mag bij wasgoed dat (eventueel) besmet is geen water worden teruggewonnen.

■ Het water in de terugwinning is geen drinkwater!

■ Deze waterterugwininstallatie is niet bestemd voor water waarin gevaarlijke of ontvlambare middelen zitten.

■ Voor het reinigen van de waterterugwininstallatie mag geen hogedrukreiniger worden gebruikt.

■ Desinfectie- en reinigingsmiddelen bevatten vaak chloriden (zouten). Wanneer dergelijke middelen op een roestvrij stalen oppervlak opdrogen, tasten de resten van de chloriden het roestvrij staal aan en veroorzaken roest. Het roestvrij staal is het best tegen roest beschermd als u uitsluitend chloridevrije middelen voor het wassen/desinfecteren en voor het reinigen van de roestvrij stalen oppervlakken gebruikt. Raadpleeg in geval van twijfel de fabrikant van het middel. Mocht er per ongeluk toch een chloridehoudend middel op het roestvrij staal terecht komen, was dit dan met water af en wrijf het oppervlak daarna met een doek droog.

■ De elektrische veiligheid van deze installatie is alleen gewaarborgd als deze op een aardingssysteem is aangesloten. Het is van groot belang dat deze veiligheidsvoorziening aanwezig is. Laat de huisinstallatie in geval van twijfel door een vakman inspecteren. De fabrikant kan niet aansprakelijk worden gesteld voor schade die wordt veroorzaakt door een ontbrekende of beschadigde aarddraad.

■ Wanneer de bedieningselementen of de isolatie van leidingen is beschadigd, mag de installatie niet worden gebruikt totdat deze is gerepareerd.

■ Tijdens het reinigingsprogramma wordt de tank met heet water gespoeld. Zorg er daarom voor dat niemand de tank of de filtereenheid aanraakt. Er bestaat gevaar voor verbrandingen.

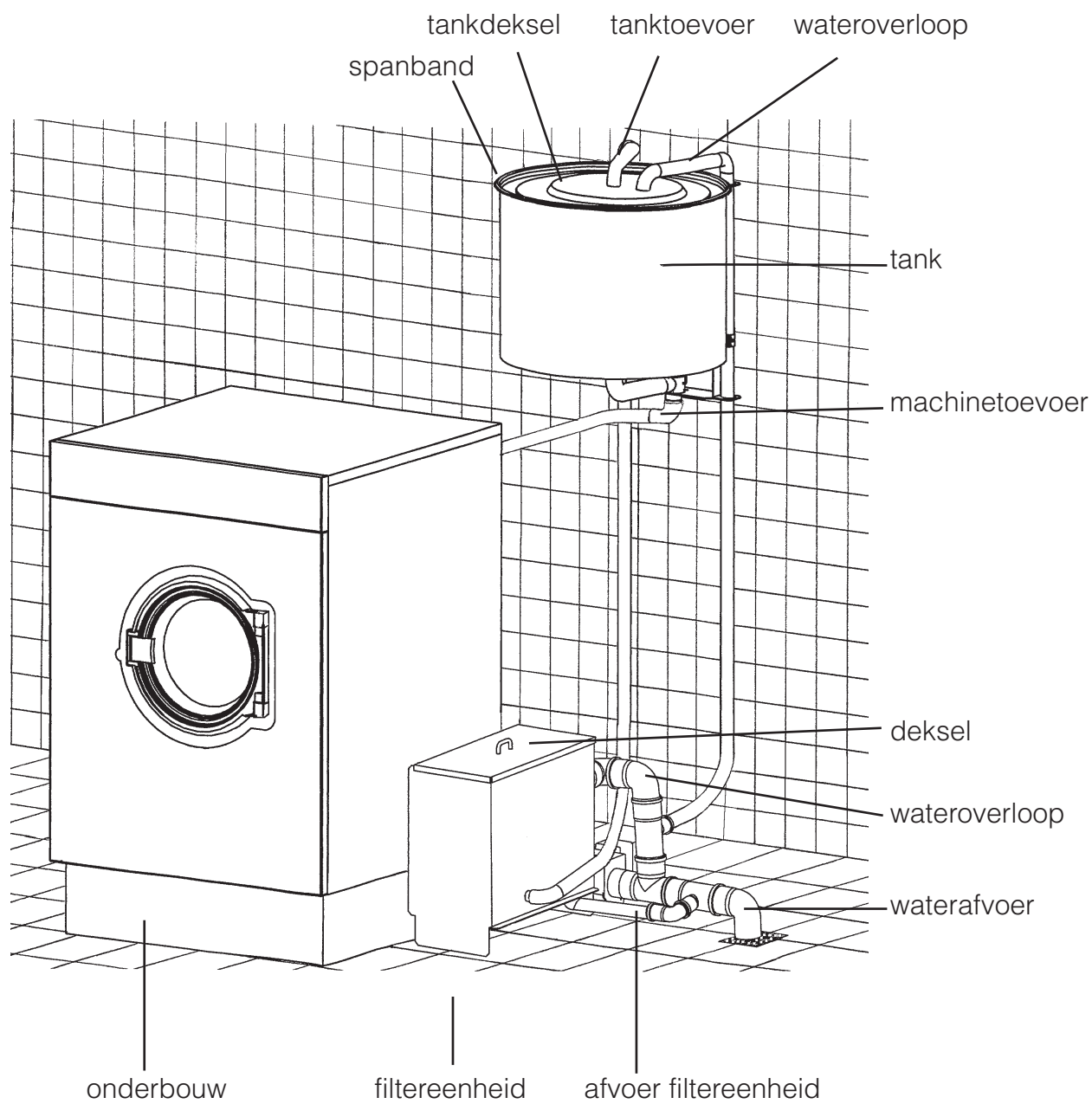
■ Als het wasgoed sterk is vervuild of als het afgeeft is het beter om geen water terug te winnen.

Gebruik van accessoires

■ Accessoires mogen uitsluitend worden ingebouwd als ze uitdrukkelijk door Miele zijn vrijgegeven. Wanneer andere onderdelen worden aan- of ingebouwd, vervallen de aanspraak op garantie en de produktaansprakelijkheid.

■ Lees ook de gebruiksaanwijzing van de wasautomaat.

Bewaar deze gebruiksaanwijzing zorgvuldig!



De waterterugwininstallatie mag uitsluitend door de Technische Dienst of een door erkend vakman worden geïnstalleerd.

Voer reiniging en onderhoud indien mogelijk na gebruik van de installatie uit. De installatie mag niet tijdens een wasprogramma worden gereinigd.

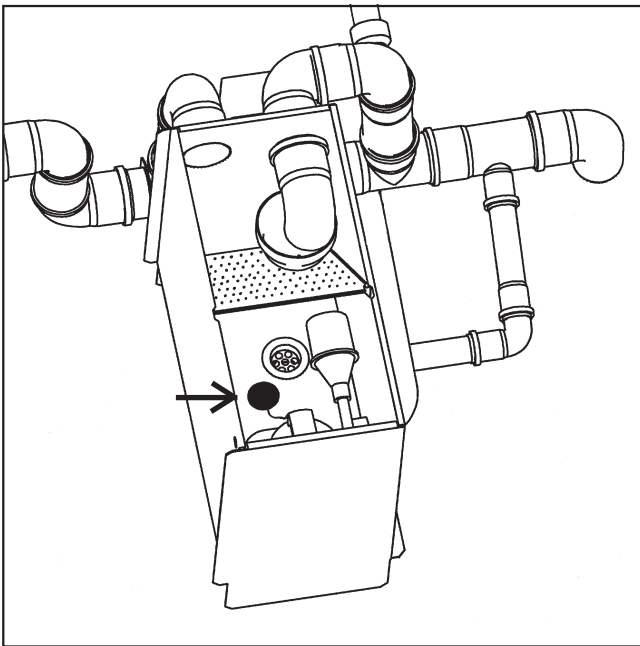
Voor de reiniging mag geen hogedrukreiniger worden gebruikt.

Controleer voor elke wasgang of het pluizenfilter schoon is en reinig het indien nodig.

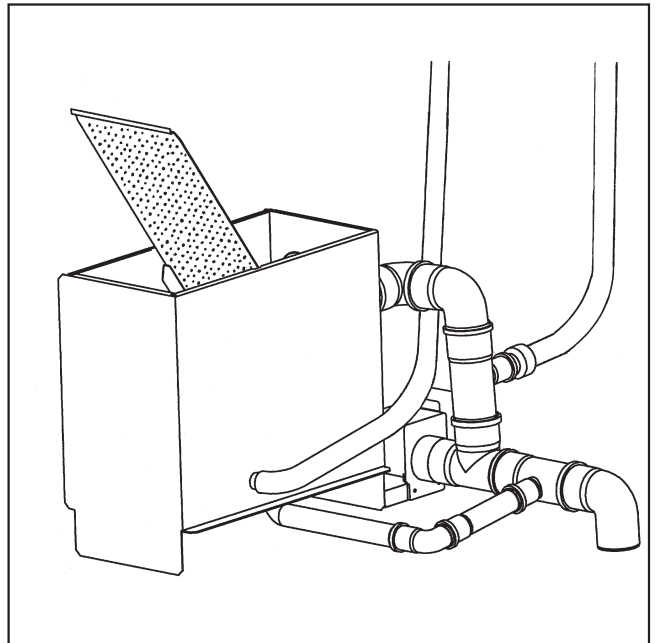
Reinigingsprogramma

Voor het reinigen van de waterterugwin-installatie is een reinigingsprogramma beschikbaar, dat voorafgaand aan en na afloop van een langere periode van stilstand moet worden uitgevoerd.

Voordat het reinigingsprogramma wordt gestart, moeten het pluizenfilter en de filtereenheid als volgt worden gereinigd:



- Voor het reinigen van de filtereenheid moet u het water uit de filtereenheid laten lopen. Trek daartoe de stop die zich in de filtereenheid bevindt eruit.



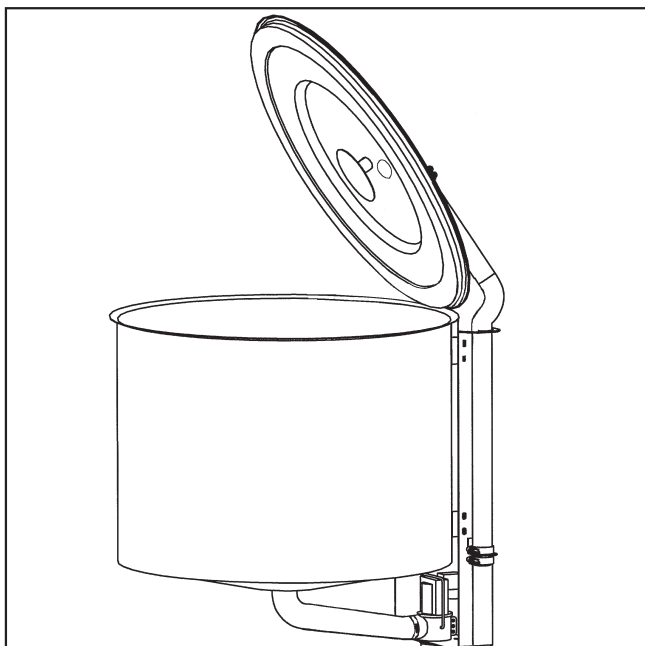
- Verwijder pluizen en vastzittend vuil van de filtereenheid, het pluizenfilter en de pomp en spoel ze met water af.
- Plaats de stop terug in de filtereenheid.
- Start het programma "WRG-reinigen".
- Na afloop van het reinigingsprogramma moet u het water uit de filtereenheid laten lopen (stop eruit trekken) en indien nodig het pluizenfilter nog eens reinigen.

Reiniging en onderhoud

Tank reinigen

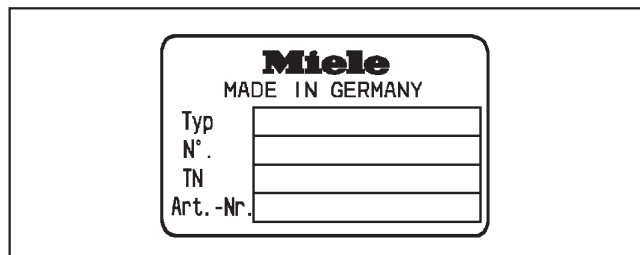
De tank moet af en toe worden geopend en gecontroleerd op vervuiling.

- Start het programm WRG-legen.
- Na afloop van het leegloop-programma:
Maak de spanband aan de bovenkant van de tank met een sleutel (SW 13) los.



- Til het deksel op.
- Verwijder vastzittende vervuiling met een borstel.
- Sluit het deksel van de tank weer en start aansluitend het reinigingsprogramma.
- De tank en de filtereenheid zijn van roestvrij staal vervaardigd. IJzerhoudend water of voorwerpen die niet in het water thuis horen, kunnen - met name wanneer de installatie voor langere tijd niet wordt gebruikt - roest veroorzaken. Reinig in een dergelijk geval de tank en de filtereenheid met een huishoudelijk schuurmiddel. Spoel de tank en de filtereenheid daarna met water af.

Voer reparaties aan apparaten niet zelf uit! Schade mag alleen door vakmensen worden verholpen. Waarschuw bij storingen de Technische Dienst.



De Technische Dienst moet bij reparatie type, machinenummer (N°) en onderdeelnummer (TN) weten. Deze gegevens staan vermeld op het typeplaatje.

Bij vervanging mogen uitsluitend originele Miele-onderdelen worden gebruikt (ook in dit geval moet de Technische Dienst type, machinenummer (N°) en onderdeelnummer (TN) weten).

Om schade door vorst te voorkomen mag de installatie niet worden opgesteld in ruimtes waar het kan vriezen.

Installeer de waterterugwininstallatie waterpas. Neem ook de installatievoorschriften van de wasautomaat in acht.

WATERAANSLUITINGEN

Tussen de waterterugwininstallatie en de volgens DIN 1988 aangelegde waterleiding moet een kraan worden geplaatst. Dit mag uitsluitend door een vakman worden gedaan. Sluit watertoevoer/-afvoer aan (zie meegeleverd installatieschema).

ELEKTRISCHE AANSLUITING

De elektrische aansluiting moet door een erkend elektricien worden uitgevoerd, met inachtneming van de geldende voorschriften.

Let ook op het meegeleverde installatieschema en de installatiehandleiding.

Na het plaatsen en installeren van de machine moeten alle gedemonteerde afdekkingen weer worden teruggeplaatst.

Nederland:

Miele Nederland B.V.

Postbus 166 (postadres), 4130 ED Vianen

Telefoon: (03 47) 37 88 88

Internet: www.miele.nl

Bruksanvisningen **må** leses før oppstilling - installasjon - igangsetting.
Da beskytter du deg mot person- og materiellskade.

■ For å forebygge bakterievekst må vannet ikke gjenvinnes hvis det er mistanke om at tøyet er infisert.

■ Vannet i anlegget er ikke drikkevann!

■ Dette vanngjenvinningsanlegget er bare beregnet for bruk av vann som ikke er iblandet farlige eller antennelige stoffer.

■ Høytrykksspyler må ikke brukes til rengjøring av vanngjenvinningsanlegget.

■ Desinfeksjons- og rengjøringsmidler inneholder ofte klorider (salter). Hvis slike midler får tørke på flater av rustfritt stål, angriper kloridene stålet, som kan ruste. Den sikreste måten for å beskytte stålet i anlegget mot rustskader, er å bruke kloridfrie midler til vask/desinfeksjon og rengjøring av alle flater av rustfritt stål. Rådfør deg eventuelt med produsenten av middelet. Klorholdige midler som feilaktig havner på stålfaten, vaskes bort med vann, og overflaten gnis tørr med en klut.

■ Sikkerheten for det elektriske anlegget i vanngjenvinningsanlegget kan bare garanteres hvis det kobles til et jordingssystem. Det er meget viktig at denne grunnleggende sikkerhetsanordningen finnes. Eventuelt bør fagfolk kontrollere husinstallasjonen. Produsenten kan ikke gjøres ansvarlig for skader som skyldes manglende eller brutt jordledning.

■ Anlegg som har skader på betjeningselementene eller ledningsisolasjonen, må ikke brukes før skadene er utbedret.

■ Under rengjøringsprogrammet blir tanken spylt med varmt vann. Pass på at ingen berører tanken og filterenheten. De kan brenne seg.

■ Ikke gjenvinn vann fra svært skitne tekstiler eller tekstiler som farger av.

Bruk av tilbehør

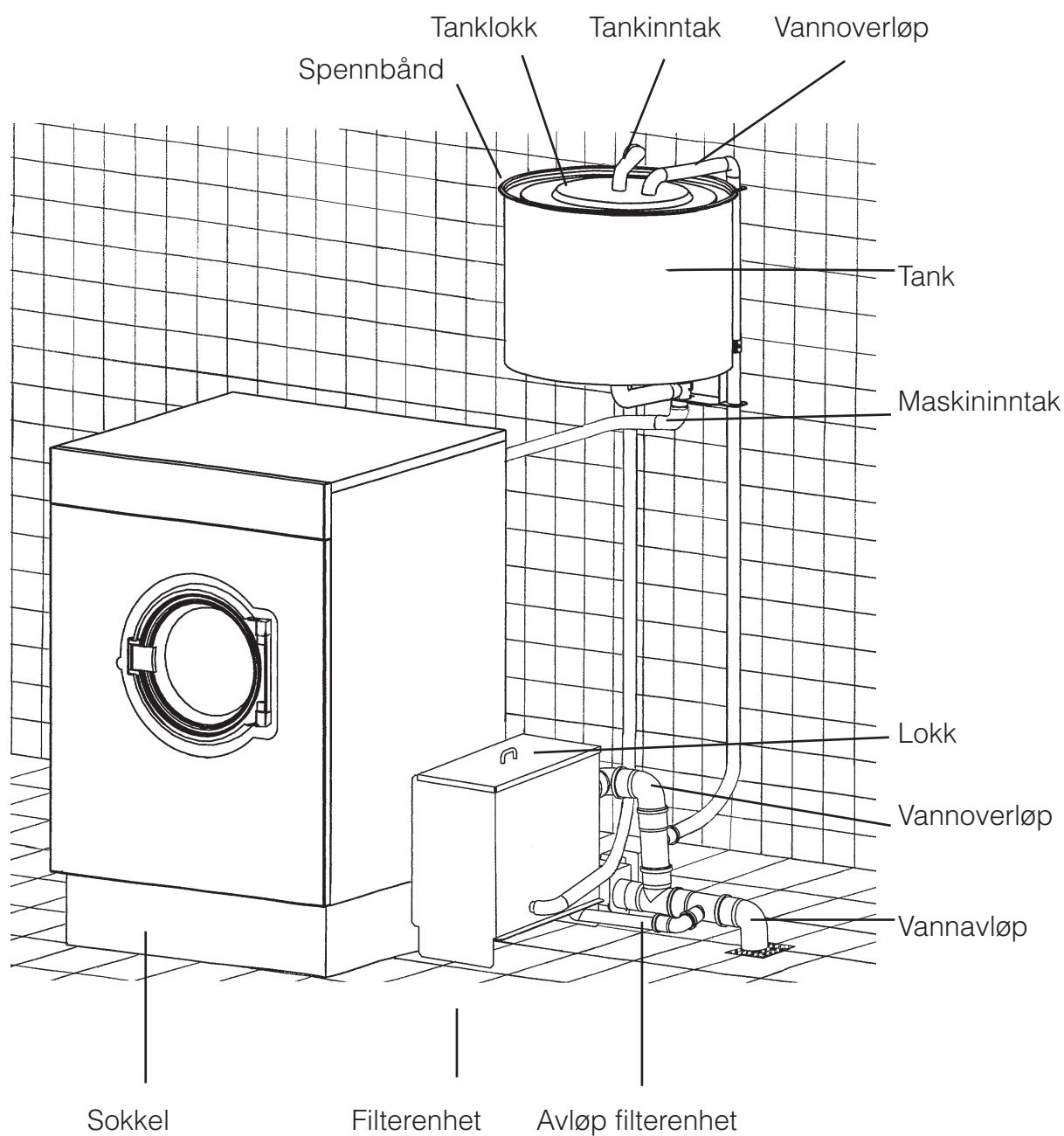
■ Tilbehørsdeler kan monteres bare hvis de uttrykkelig er godkjent av Miele. Hvis andre deler monteres til eller i anlegget, tapes krav i forbindelse med garanti og/eller produktansvar.

■ Les også bruksanvisningen for vaskemaskinen.

Oppbevar bruksanvisningen!

Beskrivelse av anlegget

WRG 02



Vanngjenvinningsanlegget må bare monteres av Miele's servicetekniker eller en autorisert forhandler.

Rengjør og stell anlegget etter bruk hvis det er mulig. Rengjøringen må ikke utføres under et vaskeprogram.

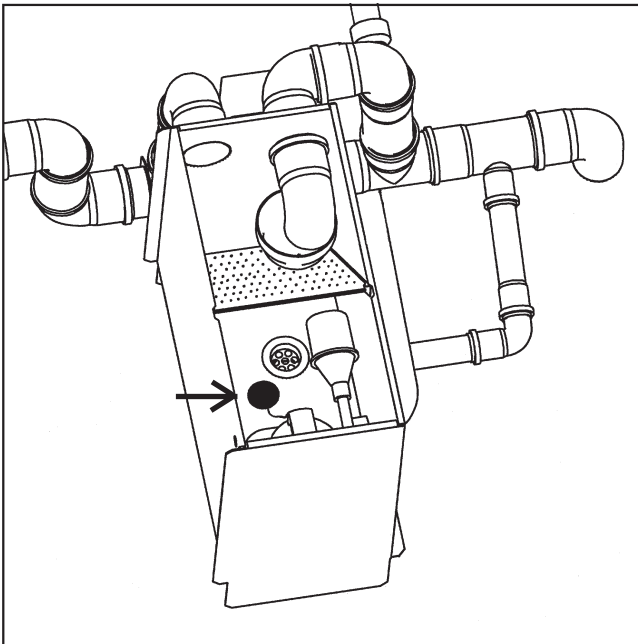
Høytrykksspyler må ikke brukes til rengjøringen.

Kontroller lofilteret før hver vaskeomgang og rengjør det hvis det er nødvendig.

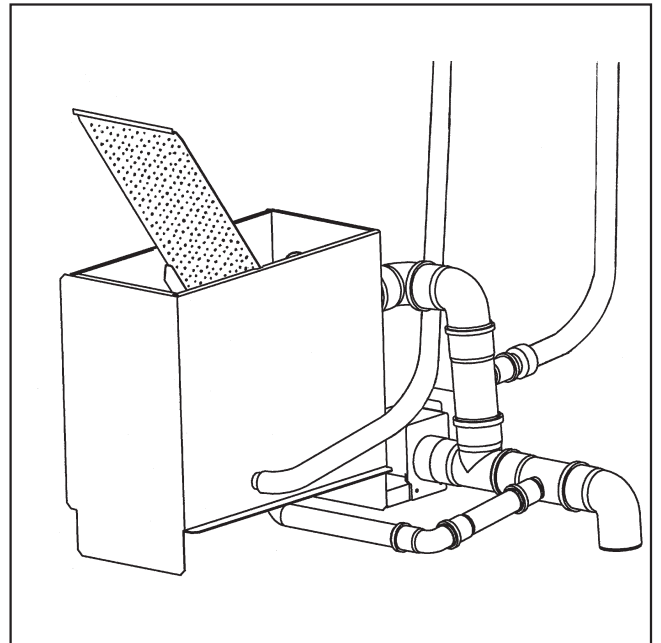
Rengjøringsprogram

For rengjøring av vanngjenvinningsanlegget står et rengjøringsprogram til disposisjon. Programmet skal kjøres før og etter at anlegget er ute av bruk i lengre tid.

Før rengjøringsprogrammet startes: rengjør lofilteret og filterenhet som beskrevet nedenfor.



- Før rengjøring av filterenheten må vannet i filterenheten tømmes ut. Proppen i filterenheten må trekkes ut først.



- Fjern loansamling og smuss fra filterenheten, lofilteret og pumpen og skyll med vann.
- Sett inn proppen igjen.
- Start programmet "WRG-rengjøring".
- Tøm ut vannet i filterenheten når rengjøringsprogrammet er ferdig (trekk ut proppen) og rengjør eventuelt lofilteret en gang til.

Rengjøring og stell

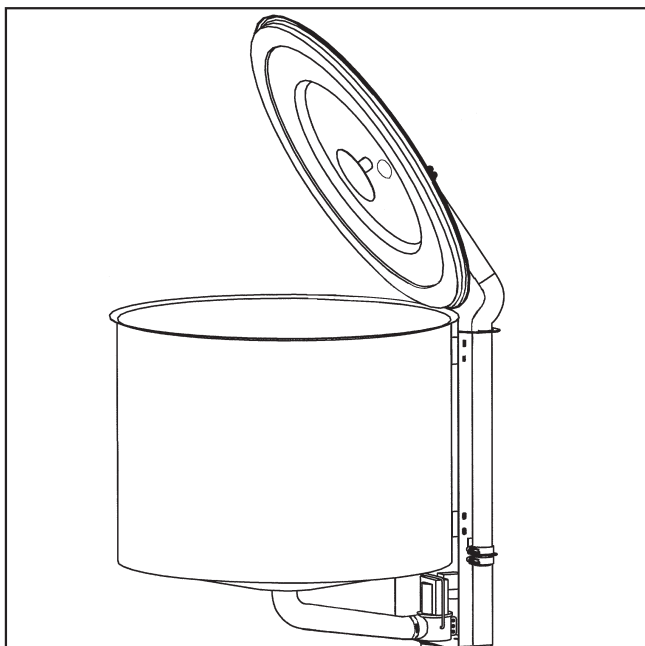
Rengjøring av tanken

Av og til må tanken åpnes for å kontrollere om den er blitt skitten.

- Start programmet WRG-tømming.

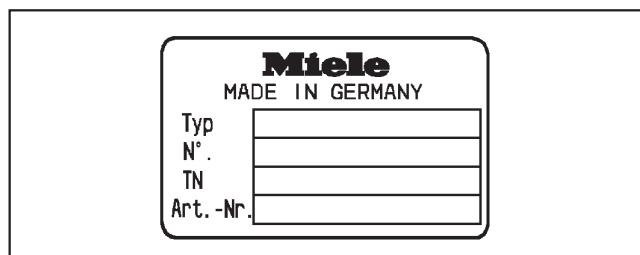
Når tømmeprogrammet er avsluttet:

- Løsne spennbåndet på overkanten av tanken med en skrunøkkel (SW 13).



- Løft lokket.
- Bruk en børste for å fjerne smuss som sitter fast.
- Monter tanklokket igjen og start så rengjøringsprogrammet.
- Tanken og filterenheten er av rustfritt stål. Jernholdig vann eller fremmedlegemer i vannet kan - spesielt når anlegget står ubrukt i lengre tid - føre til at det dannes fremmedrust. I dette tilfellet rengjøres tanken og filterenheten med et vanlig husholdningsskuremiddel. Etterskyl med vann.

De må ikke utføre reparasjoner selv! Skader må bare utbedres av fagfolk. Hvis det oppstår feil, henvend Dem til Miele serviceavdeling.



Oppgi type, maskinnummer (N°) og del-nr. (TN). Disse opplysningene finner De på typeskiltet.

Ved utskifting må utelukkende originale reservedeler benyttes (også da trenger serviceavdelingen type, maskinnummer (N°) og del-nr.(TN).

For å unngå eventuelle frostskafer bør anlegget ikke under noen omstendighet oppstilles i rom hvor det er fare for frost.

Monter vanngjenvinningsanlegget horisontalt. Følg monteringsplanen for vaskemaskinen.

Vanntilkoblinger

Maskinen leveres for tilkobling til drikkevannsledning etter DIN 1988. Rørsystemet må ha stoppekran. Tilkoblingen må bare utføres av autorisert installatør.

Vanninntak/-avløpstilkobling, se vedlagte monteringsplan.

Elektrotilkobling

Tilkoblingen skal bare foretas av autorisert elektroinstallatør. Ta hensyn til el-forskriftene og lokale bestemmelser.

Følg vedlagte monteringsplan og -veiledning.

Etter oppstilling og tilkobling av maskinen: monter alle demonterte utvendige plater!

Norge:

Miele AS

Løxaveien 13, N-1351 RUD

Postboks 183, N-1309 RUD

Telefon 67 17 31 00, Telefax 67 17 31 10

Internett: www.miele.no

Lue **ehdottomasti** tämä käyttöohje ennen pesukoneen asennusta ja käyttöönottoa. Näin vältät mahdolliset vahingot ja koneesi rikkoontumisen.

■ Tartuntavaaran ehkäisemiseksi vedenkierrätyslaitetta ei saa käyttää tartuntavaarallisen pyykin pesemisessä.

■ Vedenkierrätyslaitteessa oleva vesi ei ole juomakelpoista!

■ Vedenkierrätyslaitetta ei saa käyttää vaarallisia tai syttyviä aineita sisältävän veden kierrätykseen.

■ Vedenkierrätyslaitetta ei saa puhdistaa korkeapainepesurilla.

■ Desinfiointi- ja puhdistusaineet sisältävät usein klorideja (suoloja). Jos tällaiset aineet pääsevät kuivumaan teräksisille pinnoille, kloridijäämät syövyttävät terästä ja aiheuttavat korroosiota. Suojaat parhaiten laitteen teräksisiä osia korroosiolta, kun käytät pesu-/desinfiointiohjelmassa sekä teräksisten osien puhdistuksessa aineita, jotka eivät sisällä klorideja. Jos olet epävarma puhdistusaineen sisältämistä aineista, kysy neuvoa aineen valmistajalta. Jos kloridipitoisia aineita joutuu vahingossa teräksisille pinnoille, puhdistapinta vedellä. Kuivaa pinta lopuksi kuivalla liinalla.

■ Laitteen sähköturvallisuus on taattu ainoastaan silloin, kun se on liitetty asianmukaisesti asennettuun ja maadoitettuun sähköliitäntään. Valmistaja ei vastaa vahingoista, jotka johtuvat laitteen liittämisestä maadoittamattomaan tai puutteellisesti maadoitettuun sähköliitäntään.

■ Laitteita, joiden käytössä olevat osat tai johtojen eristykset ovat vahingoittuneet, ei saa käyttää ennen kuin vika on korjattu.

■ Puhdistusohjelman aikana laite puhdistaa vesisäiliön kiehuvan kuumalla vedellä. Varo ettei kukaan pääse koskemaan kuumaa vesisäiliötä ja suodatinyksikköä puhdistuksen aikana.

■ Jos tekstiilit ovat erittäin likaisia tai väriäpäästäviä, vedenkierrätyslaitetta ei tule käyttää.

Lisävarusteiden käyttö

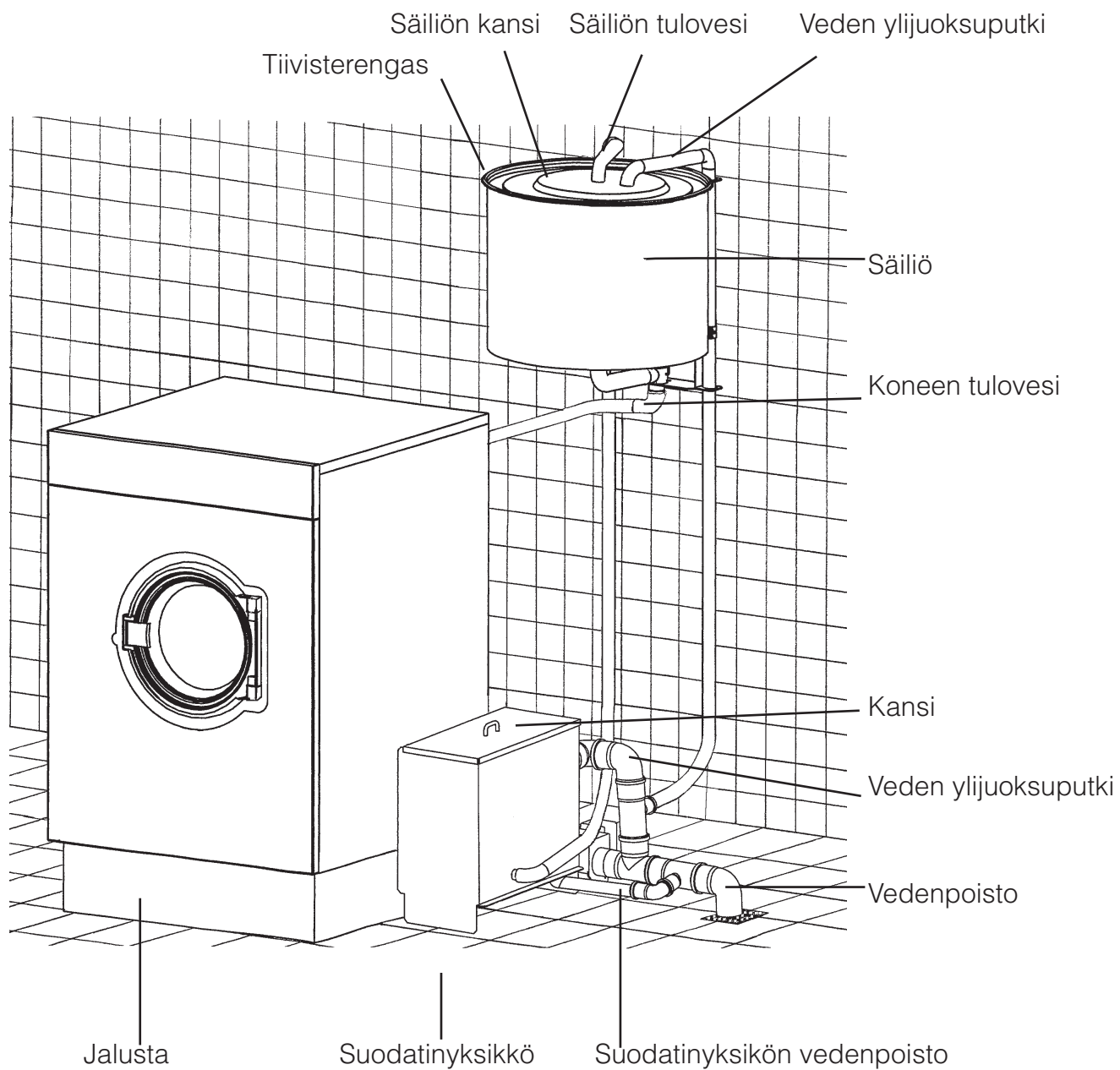
■ Tässä laitteessa saa käyttää vain nimen-omaan Mielen hyväksymiä lisävarusteita ja varaosia. Muussa tapauksessa koneen takuuehdot raukeavat.

■ Lue myös huolellisesti pesukoneiden käyttöohjeet.

Säilytä tämä käyttöohje!

Laitteen osat

WRG 02



Veden kierrätyslaitteen saa asentaa ainoastaan Mielen valtuuttama huoltoliike.

Laite on puhdistettava mahdollisimman pian käytön jälkeen. Puhdistusta ei voi kuitenkaan tehdä kesken pesuohjelmaa.

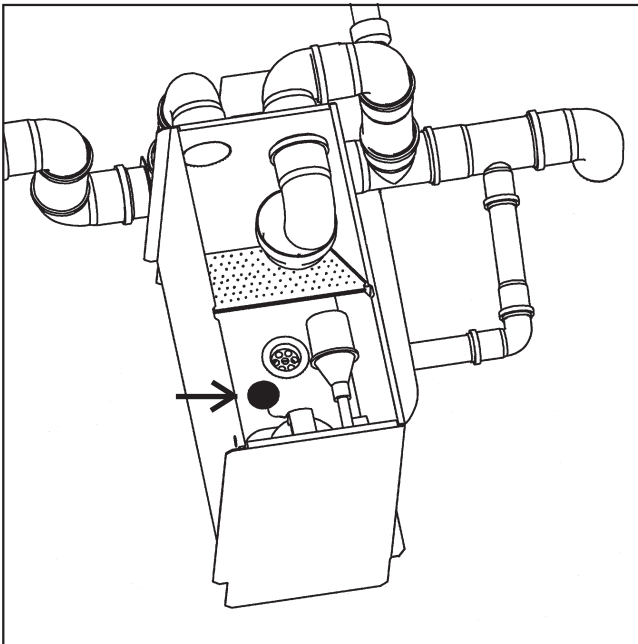
Vedenkierrätyslaitetta ei saa koskaan puhdistaa korkeapainepesurilla.

Tarkista nukkasihiti ennen jokaista käyttökertaa ja puhdista sihti tarvittaessa.

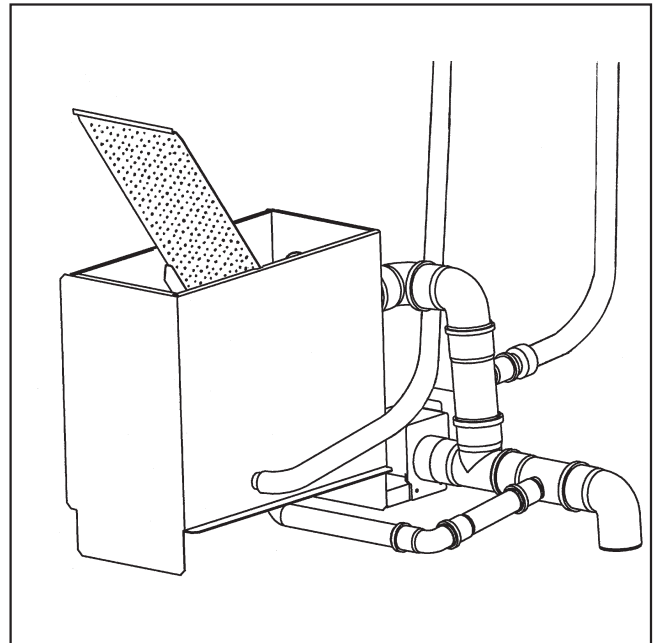
Puhdistusohjelma

Vedenkierrätyslaitteen puhdistusta varten on käytössä erillinen puhdistusohjelma. Jos laitetta ei käytetä pitkään aikaan, se on puhdistettava sekä ennen käyttötaukoa että käyttötauon jälkeen.

Ennen puhdistusohjelman käynnistämistä nukkasihiti ja suodatinyksikkö on puhdistettava.



- Suodatinyksikkö on tyhjennettävä vedestä ennen puhdistamista. Irrota yksikön sisällä tulppa ja anna veden valua pois.



- Puhdista suodatinyksikkö, nukkasihiti ja pumppu nukasta ja kiinnitarttuneesta liasta. Huuhtelee osat lopuksi puhtaalla vedellä.
- Laita tulppa takaisin paikalleen.
- Käynnistä puhdistusohjelma "VK-Puhdistus".
- Kun puhdistusohjelma on päättynyt, irrota suodatinyksikön tulppa uudelleen ja anna veden valua pois. Puhdista tarvittaessa myös nukkasihiti uudelleen.

Puhdistus ja huolto

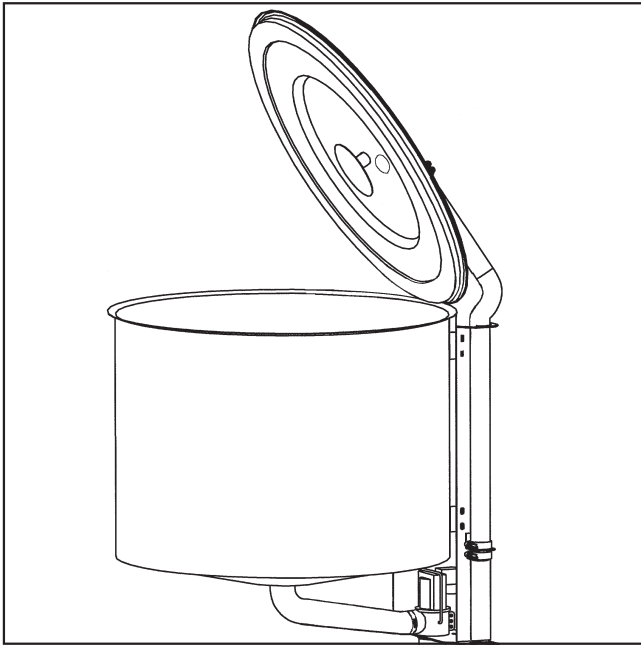
Säiliön puhdistus

Vedenkierrätyslaitteen säiliö on avattava silloin tällöin ja puhdistettava mahdollisista likakertymistä.

- Käynnistä tyhjennysohjelma "VK-Tyhjennys".

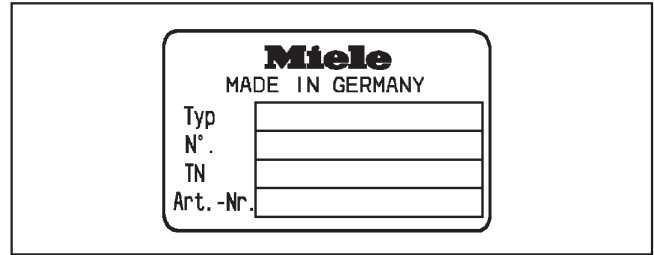
Kun tyhjennysohjelma on päättynyt:

- löysää säiliön yläreunassa olevaa tiiviste-rengasta ruuviavaimella (SW 13).



- Nosta säiliön kantta.
- Irrota kiinnitarttunut lika harjalla.
- Sulje säiliön kansi tiivisterenkaan avulla ja käynnistä puhdistusohjelma.
- Säiliö ja suodatinyksikkö on valmistettu ruostumattomasta teräksestä. Rautapitoinen vesi tai vedessä olevat rautakappaleet voivat kuitenkin aiheuttaa ruosteen syntymistä, varsinkin jos laitetta ei käytetä pitkään aikaan. Jos näin käy, puhdista säiliö ja suodatinyksikkö tavallisella kotitalouskäyttöön tarkoitetulla hankausaineella. Huuhtele pinnat lopuksi vedellä.

Laitetta ei saa korjata itse! Kaikki korjaukset on jätettävä aina ammatti-ihmisen tehtäväksi! Jos vedenkierrätyslaitteen toiminnassa ilmenee häiriöitä, ota yhteys Miele-huoltoon.



Huollolle tärkeät tyyppi-, kone- (N°) ja osanumerot (TN) löydät laitteen arvokilvestä (ks. kuva).

Mahdollisten varaosien on oltava alkuperäisiä, Mielen hyväksymiä varaosia (myös tällöin huolto tarvitsee laitteen tyyppi-, kone- ja osanumerotiedot).

Jäätymisvaaran vuoksi laitetta ei saa sijoittaa tiloihin, joissa lämpötila voi laskea alle 0°C:n.

Vedenkierrätyslaite on asennettava vaaka-suoraan. Ota huomioon myös pyykinpesukoneen asennuskaavio.

Vesiliitännät

Laitte on liitettävä DIN-normin 1988 mukaisesti asennetun vesijohtoverkon sulkuventtii-liin. Asennus on annettava aina ammatti-ihmisen tehtäväksi.

Sähköliitäntä

Laitteen saa liittää sähköverkkoon vain sähköalan ammatti-ihminen, joka tuntee tarkoin voimassaolevat määräykset ja noudattaa niitä huolellisesti.

Ota huomioon laitteen mukana toimitettava asennuskaavio ja asennusohjeet.

Kun laitteen asennus ja liitännät on tehty, kaikki laitteesta puretut ulkoiset osat on kiinnitettävä ehdottomasti takaisin paikoilleen.

Suomi:

Miele Oy

Porttikaari 6, Porttipuisto, 01200 Vantaa

Puhelin (09) 875 970, telekopio (09) 875 97299

Huollon telekopio suoraan: (09) 875 97399

Internet: <http://www.miele.fi>

Należy **koniecznie** przeczytać niniejszą instrukcję użytkowania przed przystąpieniem do ustawienia - instalacji - uruchomienia. W ten sposób dbają Państwo o własne bezpieczeństwo i unikają uszkodzenia urządzenia.

■ W celu uniknięcia przenoszenia zakażeń w przypadku prania podejrzanego o skażenie nie wolno odzyskiwać wody.

■ Uzyskana woda nie nadaje się do picia!

■ Instalacja odzyskiwania wody jest przeznaczona do zastosowania tylko do takiej wody, która nie miała kontaktu z niebezpiecznymi lub łatwopalnymi materiałami roboczymi.

■ Do czyszczenia instalacji odzyskiwania wody nie wolno stosować myjki wysokociśnieniowej.

■ Środki dezynfekujące i myjące zawierają często związki chloru. Jeśli środki takie przyschną na powierzchni ze stali szlachetnej, wówczas powstające chlorki mogą zaatakować stal szlachetną i spowodować rdzewienie. Zastosowanie do prania i dezynfekcji oraz do czyszczenia powierzchni ze stali szlachetnej środków niezawierających chloru uchroni Państwa urządzenie przed rdzewieniem.

W razie wątpliwości proszę potwierdzić nieszkodliwość stosowanych środków u ich producenta. Środki zawierające związki chloru przypadkowo zastosowane na powierzchni ze stali szlachetnej zmyć wodą a następnie powierzchnię wytrzeć do sucha ściereczką.

■ Bezpieczeństwo elektryczne instalacji jest zapewnione tylko wtedy, gdy jest ona podłączona do systemu przewodów ochronnych. Obecność tego podstawowego środka bezpieczeństwa jest bardzo ważna. W razie wątpliwości proszę zlecić sprawdzenie instalacji domowej przez wykwalifikowanego elektryka. Producent nie może zostać pociągnięty do odpowiedzialności za szkody spowodowane przez brak lub uszkodzenie przewodu ochronnego.

■ Instalacja z uszkodzonymi elementami sterowania lub uszkodzoną izolacją przewodów nie może być więcej używana przed dokonaniem naprawy.

■ Podczas programu czyszczenia zbiornik jest przepłukiwany gorącą wodą. Dlatego należy zapobiec dotykaniu zbiornika i jednostki filtrującej. Niebezpieczeństwo odniesienia oparzeń.

■ W przypadku mocno zabrudzonych lub farbujących tkanin nie należy odzyskiwać wody.

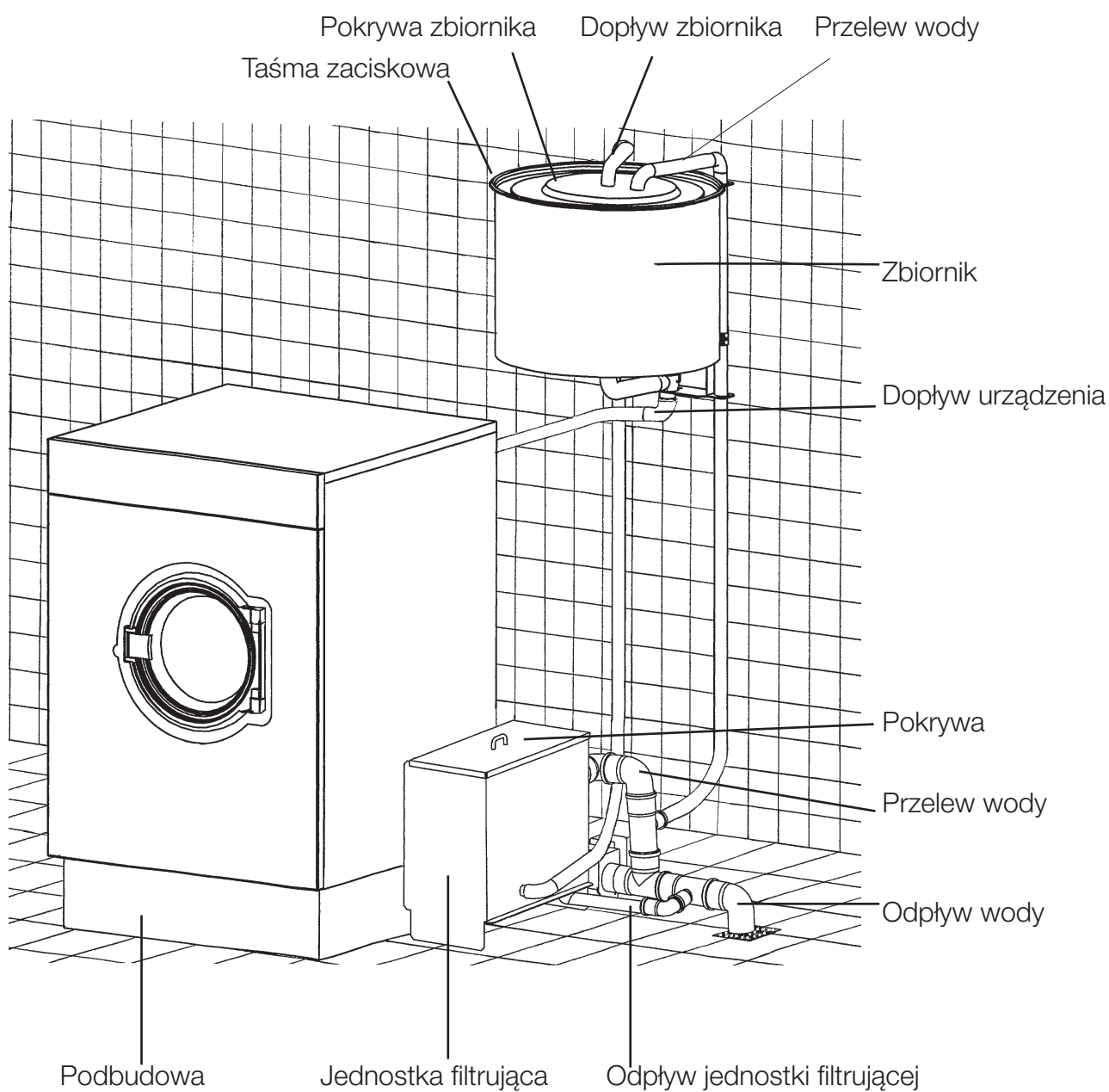
Użytkowanie wyposażenia

■ Elementy wyposażenia mogą zostać zamontowane tylko wtedy, gdy jest to wyraźnie dopuszczone przez firmę Miele. Jeśli jednak zostaną domontowane lub zamontowane inne części, dochodzi do utraty roszczeń z tytułu gwarancji, rękojmi i odpowiedzialności za produkt.

■ Proszę również przeczytać instrukcję użytkowania urządzenia piorącego.

Proszę zachować niniejszą instrukcję użytkowania do późniejszego wykorzystania!

WRG 02



Pierwsze uruchomienie może zostać przeprowadzone wyłącznie przez serwis lub autoryzowanego sprzedawcę firmy Miele.

Czyszczenie i prace konserwacyjne należy przeprowadzać w miarę możliwości bezpośrednio po użyciu instalacji. Nie wolno przeprowadzać czyszczenia w czasie trwania programu piorącego.

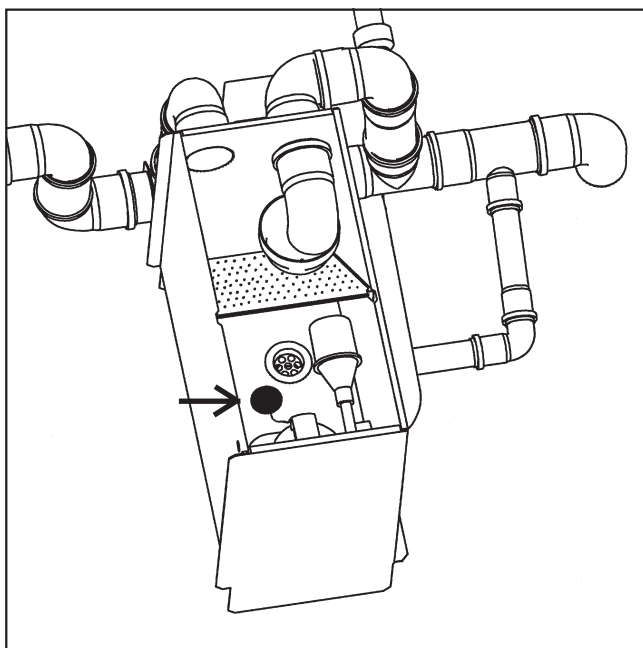
Do czyszczenia nie wolno stosować myjki wysokociśnieniowej.

Filtr kłaczków należy skontrolować przed każdym praniem i w razie potrzeby wyczyścić.

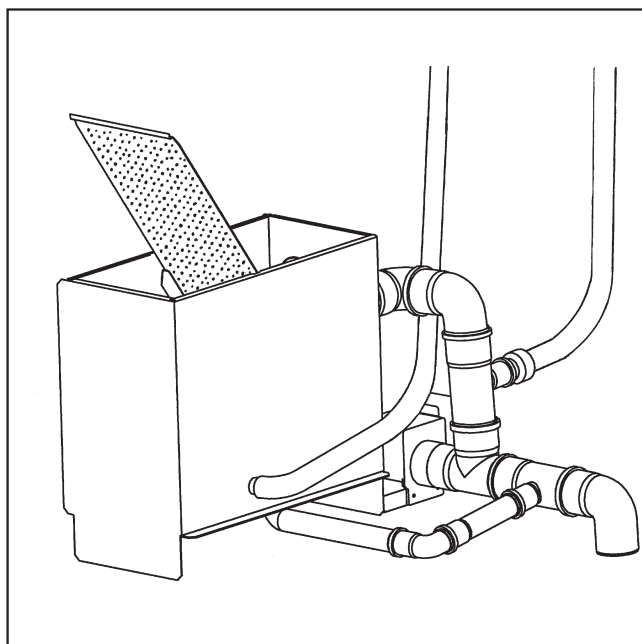
Program czyszczenia

Do czyszczenia instalacji odzyskiwania wody do dyspozycji jest program czyszczenia, który należy uruchamiać przed i po dłuższej przerwie w użytkowaniu instalacji.

Przed uruchomieniem programu czyszczenia należy wyczyścić filtr kłaczków i jednostkę filtrującą zgodnie z poniższym opisem.



- Do czyszczenia jednostki filtrującej należy z niej spuścić wodę. W tym celu należy wyciągnąć korek znajdujący się w jednostce filtrującej.



- Jednostkę filtrującą, filtr kłaczków i pompę oczyścić z kłaczków i przyczepionych zanieczyszczeń i spłukać wodą.
- Ponownie założyć korek.
- Uruchomić program "Mycie WRG".
- Po zakończeniu programu czyszczenia spuścić wodę z jednostki filtrującej (wyciągnąć korek) i w razie potrzeby jeszcze raz wyczyścić filtr kłaczków.

Czyszczenie i konserwacja

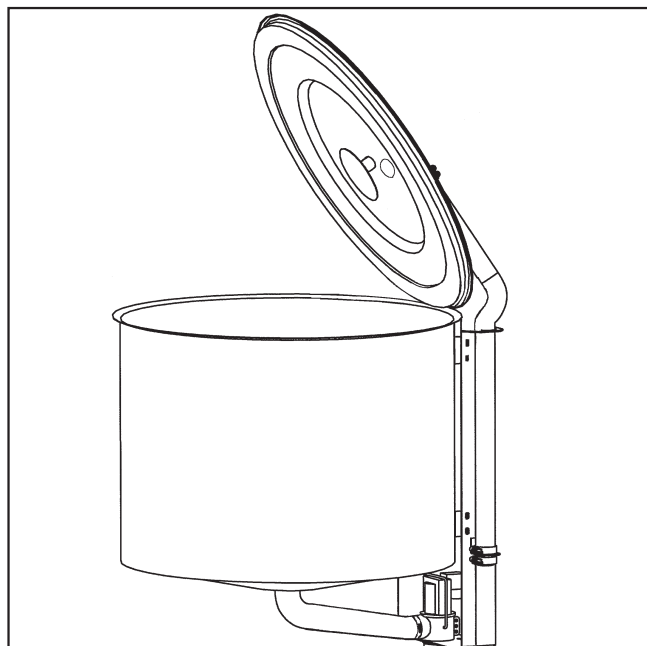
Czyszczenie zbiornika

Od czasu do czasu należy otworzyć zbiornik i skontrolować pod kątem zanieczyszczeń.

- Uruchomić program "Opróżnianie WRG".

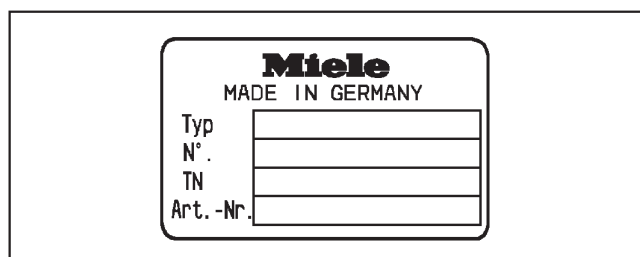
Po zakończeniu programu opróżniania:

- Poluzować taśmę zaciskową na górnej krawędzi zbiornika za pomocą klucza płaskiego 13.



- Unieść pokrywę.
- Usunąć przyklejone zanieczyszczenia za pomocą szczotki.
- Zamontować z powrotem pokrywę zbiornika a następnie uruchomić program czyszczenia.
- Zbiornik i jednostka filtrująca są wykonane z nierdzewnej stali szlachetnej. Woda o dużej zawartości żelaza lub ciała obce w wodzie mogą doprowadzić do rdzewienia, szczególnie w sytuacji, gdy instalacja nie jest używana przez dłuższy czas. W takim wypadku zbiornik i jednostkę filtrującą należy wyczyścić za pomocą dostępnych w handlu środków szorujących. Następnie spłukać wodą.

Nie wolno samodzielnie przeprowadzać napraw urządzenia! Uszkodzenia mogą być usuwane wyłącznie przez specjalistów. W razie wystąpienia usterek należy powiadomić serwis firmy Miele.



Serwis wymaga podania typu, numeru urządzenia (N°) i numeru części (TN). Dane te znajdują się na tabliczce znamionowej.

W razie wymiany części wolno stosować wyłącznie oryginalne części zamienne (także w takim przypadku serwis wymaga podania typu, numeru urządzenia (N°) i numeru części (TN)).

W celu uniknięcia ewentualnych szkód mrozowych, w żadnym wypadku nie wolno ustawiać instalacji w pomieszczeniach narażonych na ujemne temperatury.

Instalację odzyskiwania wody instalować poziomo. Przestrzegać planu instalacyjnego urządzenia pralniczego.

Przyłącza wodne

Podłączenie do instalacji wodnej wykonanej zgodnie z obowiązującymi normami (DIN 1988) musi się odbywać poprzez zawór odcinający. Montaż ten może zostać przeprowadzony wyłącznie przez uprawnionego instalatora. Podłączyć dopływ i odpływ wody (patrz załączony plan instalacyjny).

Przyłącze elektryczne

Podłączenie może zostać przeprowadzone wyłącznie przez uprawnionego elektryka z zachowaniem odpowiednich przepisów i dodatkowych warunków miejscowego zakładu energetycznego.

Przestrzegać załączony plan instalacyjny i instrukcję instalacji.

Po zakończeniu montażu i instalacji urządzenia należy bezwzględnie z powrotem zamontować wszystkie demontowalne elementy obudowy zewnętrznej.

Polska:

Miele Sp. z o.o.

ul. Gotarda 9

02-683 Warszawa

Tel.: (022) 548 40 00

Fax: (022) 548 40 20

www.miele.pl

До установки, подключения и подготовки к работе **обязательно** прочтите инструкцию по эксплуатации. Этим Вы обезопасите себя и и предотвратите повреждение изделия.

■ Для предотвращения заражения не допускается повторное использование воды при обработке белья, которое может быть инфицировано.

■ Образующаяся вода не пригодна для питья!

■ Эта установка повторного использования воды предназначена только для применения с водой, в которой не содержатся опасные или воспламеняющиеся вещества.

■ Для чистки установки повторного использования воды не должен использоваться очиститель, работающий под высоким давлением.

■ Дезинфицирующие и моющие (чистящие) средства часто содержат соединения с компонентами хлора. При подсыхании таких средств на поверхностях из нержавеющей стали выделяющиеся хлориды могут вызывать коррозию нержавеющей стали и образование ржавчины. Используя средства без содержания хлора для стирки/дезинфекции, а также для чистки поверхностей из нержавеющей стали, Вы защитите Ваш прибор от повреждения ржавчиной.

В случае сомнения обратитесь к производителю средства за подтверждением его безопасности. Попавшие случайно на стальную поверхность средства с содержанием хлора смойте водой, затем насухо вытрите поверхность салфеткой.

■ Электробезопасность этой установки гарантирована только в том случае, если она подключена к системе защитного заземления. Очень важно проверить выполнение этого основополагающего условия обеспечения электробезопасности. В случае сомнения поручите специалисту проверить домашнюю электропроводку.

Производитель не может нести ответственности за повреждения, причиной которых является отсутствующее или оборванное защитное соединение.

■ Не допускается эксплуатация установок с повреждением элементов управления или изоляции проводов до проведения ремонта.

■ Во время программы мойки емкость наполняется горячей водой. Поэтому не позволяйте персоналу дотрагиваться до емкости и блока фильтрации. Возможно получение ожогов.

■ Вода не должна использоваться повторно при обработке сильно загрязненных или красящихся текстильных изделий.

Использование принадлежностей

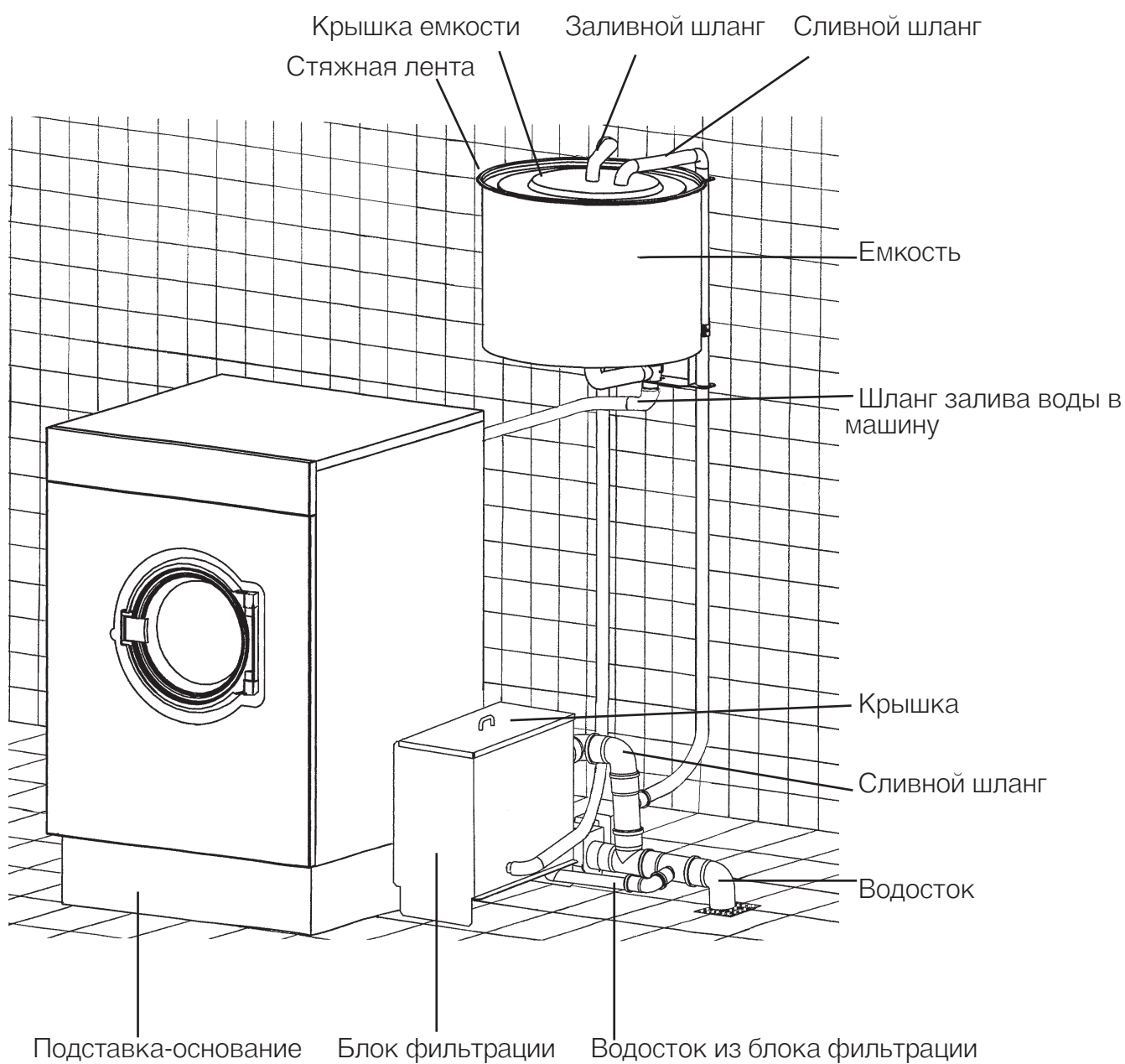
■ В прибор могут быть встроены дополнительные принадлежности, если на это имеется особое разрешение фирмы Miele. При установке и встраивании других деталей будет утрачено право на гарантийное обслуживание, а также может произойти потеря гарантированного качества работы прибора.

■ Прочитайте инструкцию по эксплуатации стиральной машины.

Сохраните эту инструкцию по эксплуатации!

Описание устройства

WRG 02



Прибор должен вводиться в эксплуатацию только сервисной службой или авторизованной организацией.

Чистка и уход должны проводиться по возможности после эксплуатации установки. Чистка не должна выполняться во время программы стирки.

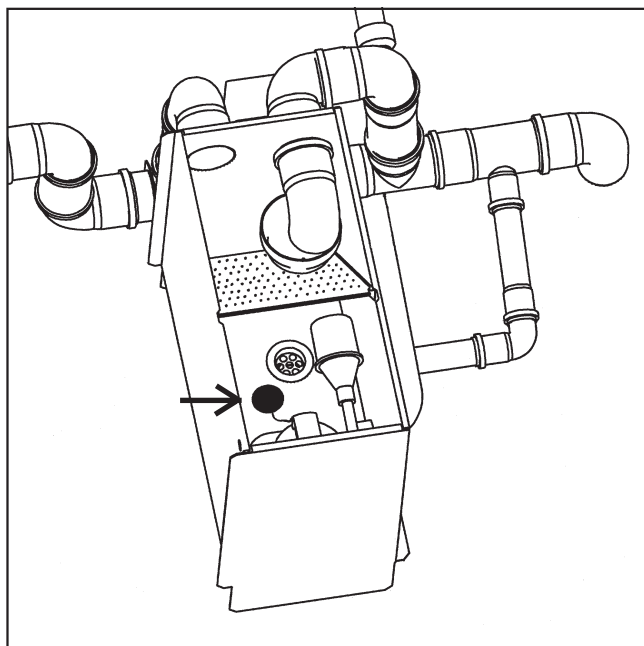
Для чистки не должен использоваться очиститель, работающий под высоким давлением.

Ворсовой фильтр следует проверять перед каждым циклом стирки на загрязнение ворсинками и при необходимости очищать.

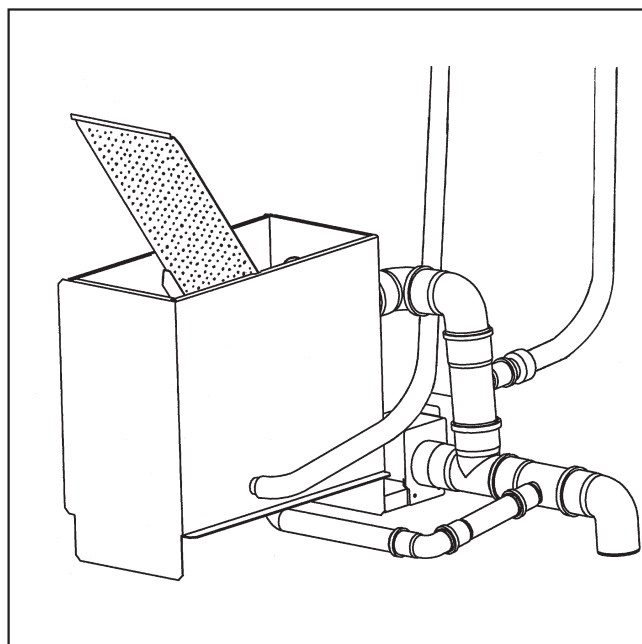
Программа очистки

Для очистки установки повторного использования воды существует программа очистки, которую следует использовать перед длительным простоем установки и после него.

Прежде чем запустить программу очистки, необходимо очистить ворсовой фильтр и блок фильтрации, как описано ниже.



- Для очистки блока фильтрации необходимо спустить из него воду. Для этого следует вытянуть заглушку, которая находится в блоке фильтрации.



- Очистите блок фильтрации, ворсовой фильтр и насос от ворсинок и загрязнений и сполосните их водой.
- Снова вставьте заглушку.
- Запустите программу "Очистка модуля".
- По окончании программы очистки спустите воду из блока фильтрации (вынуть заглушку) и при необходимости еще раз очистите ворсовой фильтр.

Чистка и уход

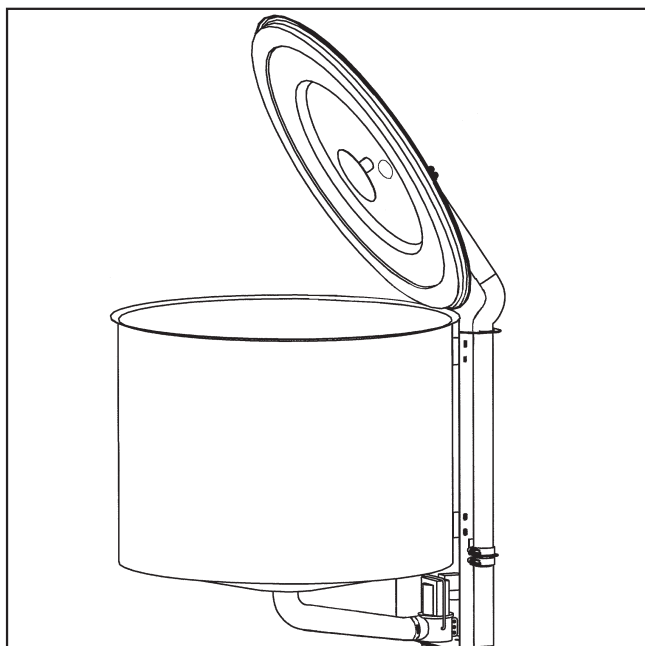
Очистка емкости

Время от времени емкость следует открывать и проверять на наличие загрязнений.

- Запустите программу "Спуск воды из модуля".

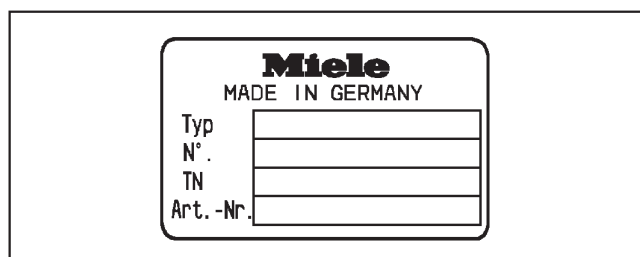
По окончании программы:

- Отделите стяжную ленту у верхнего края емкости с помощью гаечного ключа (SW 13).



- Поднимите крышку.
- Удалите прилипшую грязь щеткой.
- Снова смонтируйте крышку емкости и в заключение запустите программу очистки.
- Емкость и блок фильтрации изготовлены из нержавеющей стали. Вода с содержанием железа или посторонних примесей может (особенно в случаях, когда установка не используется длительное время) привести к образованию ржавчины. В таком случае вымойте емкость и блок фильтрации с применением бытового абразивного чистящего средства. В заключение ополосните детали водой.

Не проводите ремонт приборов самостоятельно! Неполадки должны устранять только специалисты. При появлении неполадок проинформируйте о них сервисную службу.



Сервисной службе необходимо сообщить тип, номер машины (N°), номер детали (TN). Эти данные Вы найдете на типовой табличке.

В случае замены деталей используйте только оригинальные запчасти (при этом сервисной службе также нужно сообщить тип, номер машины (N°) и номер детали (TN)).

В целях предотвращения возможных повреждений ни в коем случае не допускается установка прибора в помещениях, где существует вероятность их промерзания.

Устанавливайте модуль повторного использования воды в горизонтальном положении. Соблюдайте также указания монтажного плана стиральной машины.

Подключение воды

Подключение к водопроводной линии, смонтированной по DIN 1988, должно осуществляться через запорный водопроводный вентиль. Этот монтаж должен выполнять только специалист, имеющий разрешение на такие работы. Подключите заливной / сливной шланги (см. прилагаемый монтажный план).

Электроподключение

Подключение должен выполнять только имеющий на это разрешение электрик при условии соблюдения предписаний и особых положений местных предприятий электроснабжения.

Соблюдайте указания прилагаемого монтажного плана и инструкций по монтажу.

После завершения установки и подключения машины обязательно снова установить все демонтированные детали внешней облицовки.

Фирма-изготовитель:

Миле & Ци. КГ, D-33325 Гютерсло, Германия
Miele & Cie. KG, D-33325 Guetersloh

Импортер:

ООО Миле СНГ

Российская Федерация и
страны СНГ

125167 Москва,

Ленинградский проспект, 39а

Телефон: (495) 745 8990
8 800 200 2900

Телефакс: (495) 745 8984

Internet: www.miele.ru

E-mail: info@miele.ru

ООО "Миле"

Украина

04070 Киев, ул. Спасская, 30А

Телефон: (044) 496 0300

Телефакс: (044) 494 2285

Internet: www.miele.ua

E-mail: info@miele.ua



АЯ46

Deutschland:

Miele & Cie. KG, D-33325 Gütersloh

Telefon (0 52 41) 89-0 – Telefax (0 52 41) 89-20 90

Miele im Internet: <http://www.miele.de>