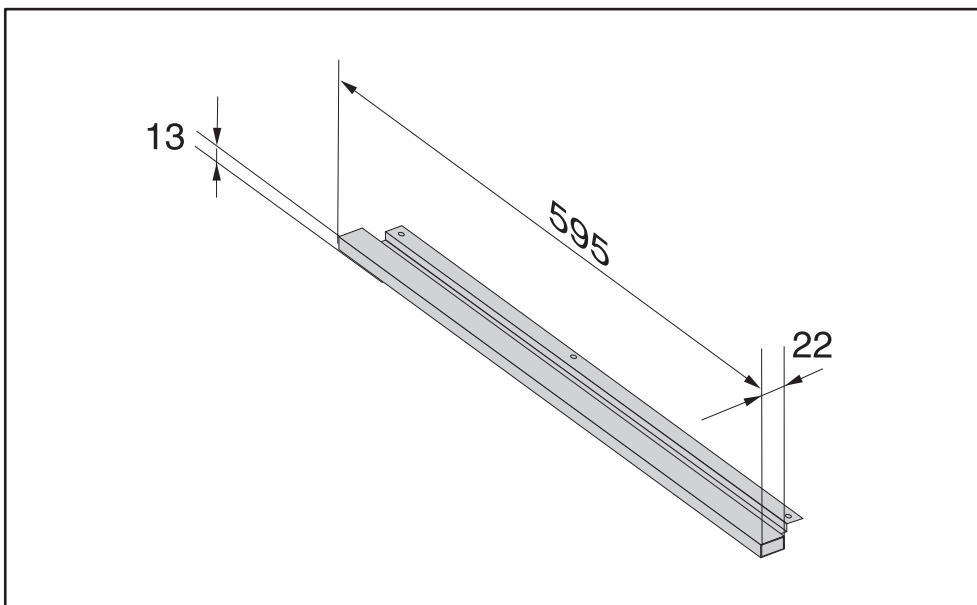
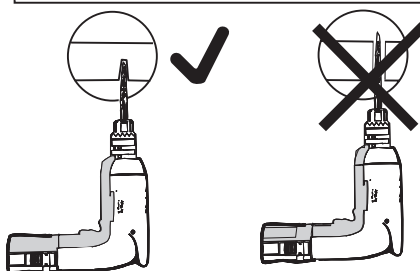
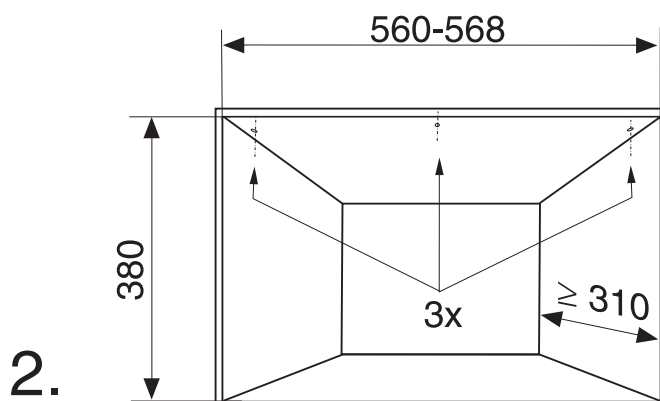
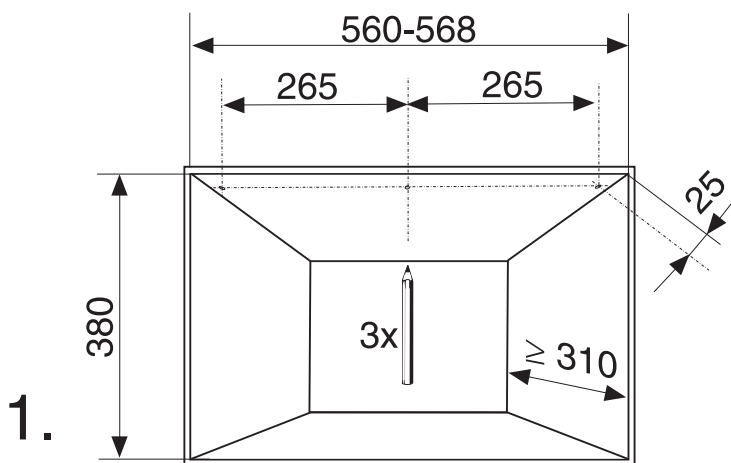
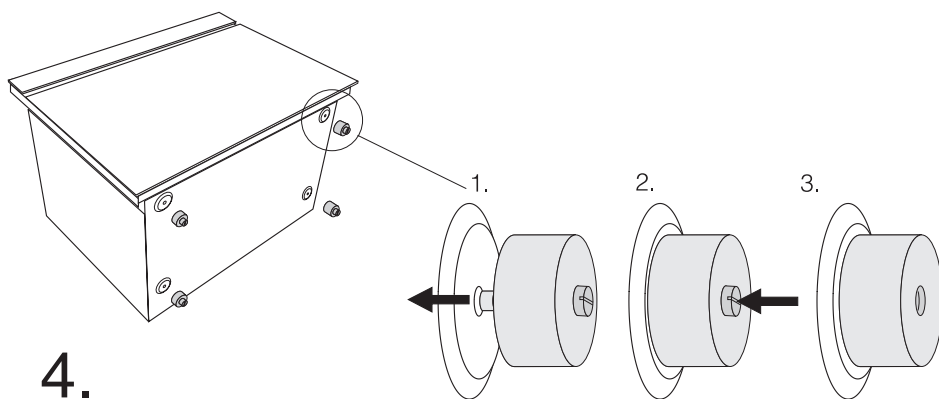
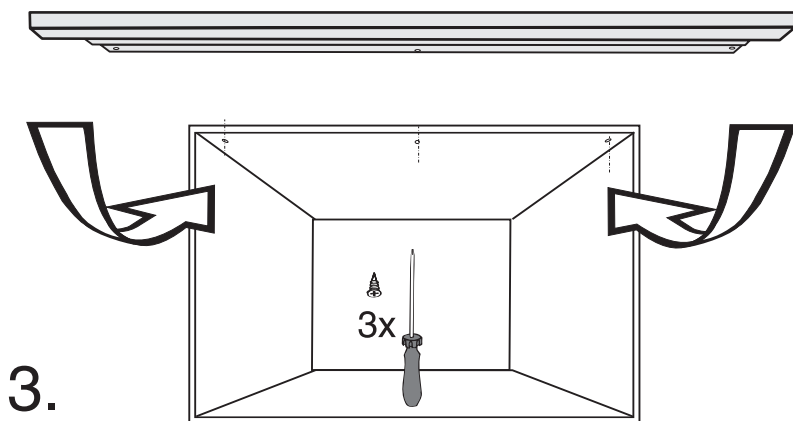
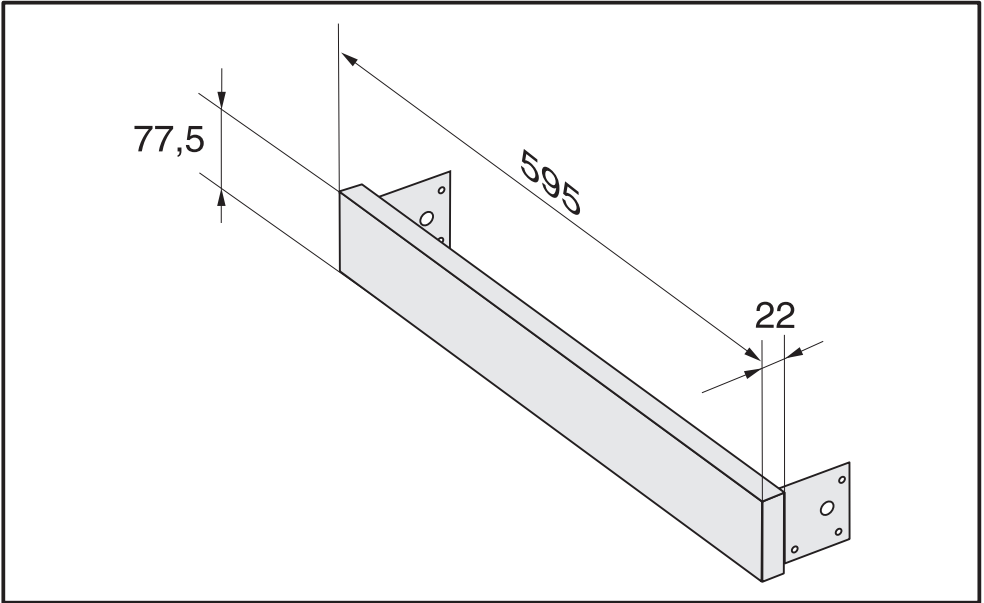


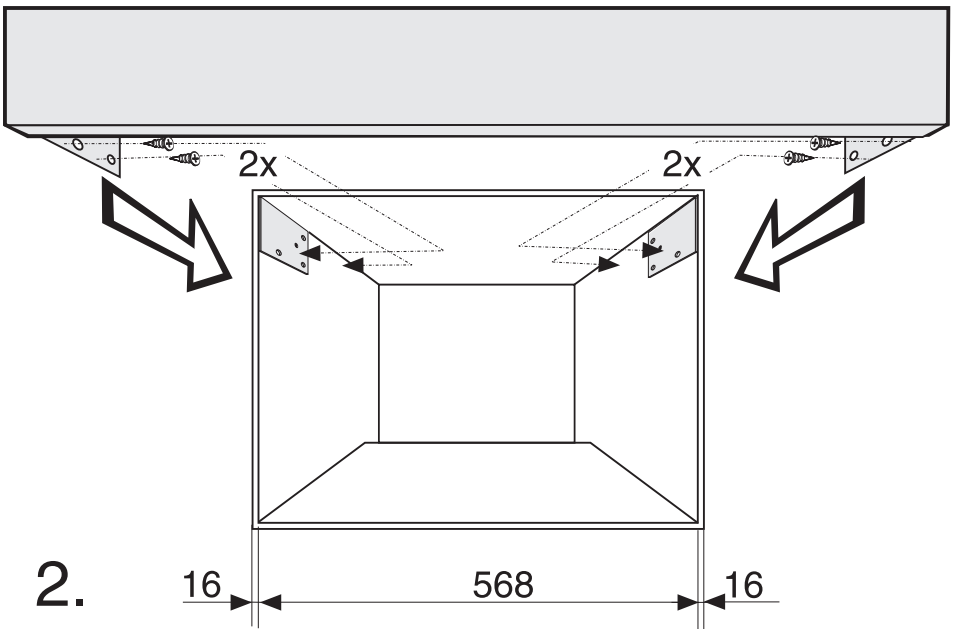
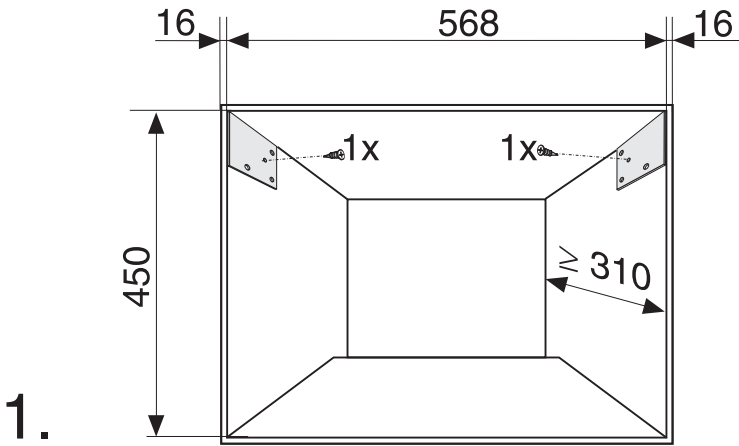
AB 38
AB 45 / AB 45-9
AB 45-7

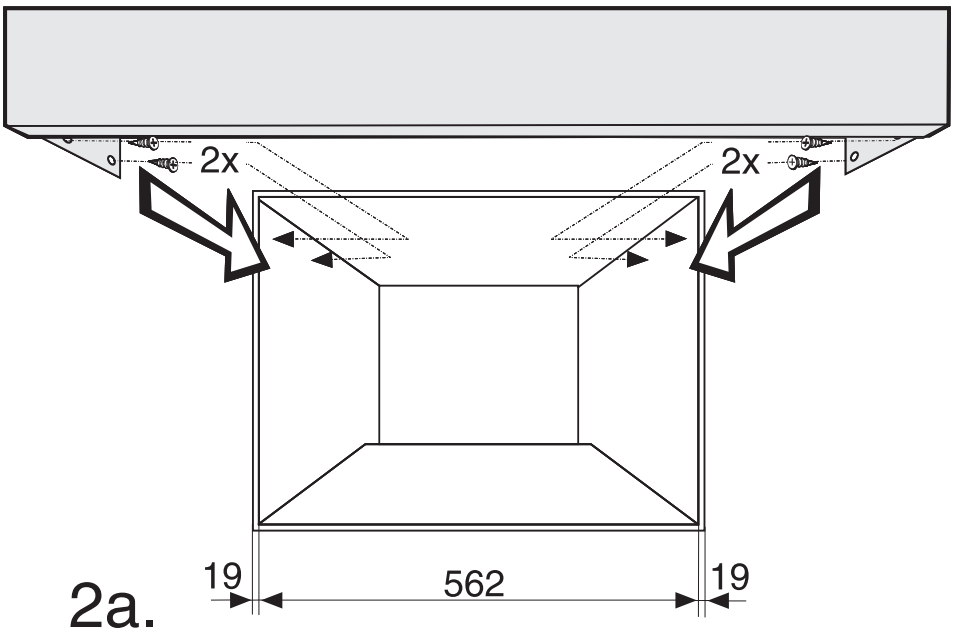
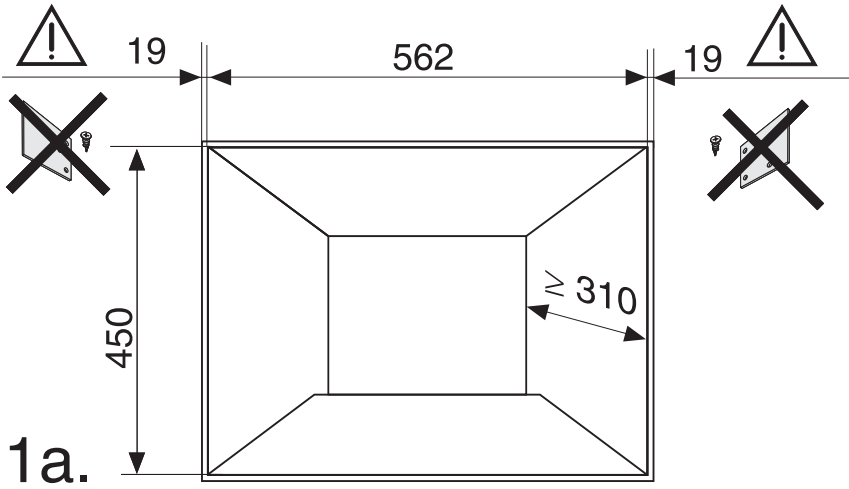


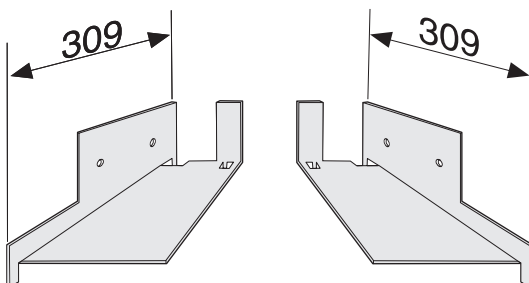




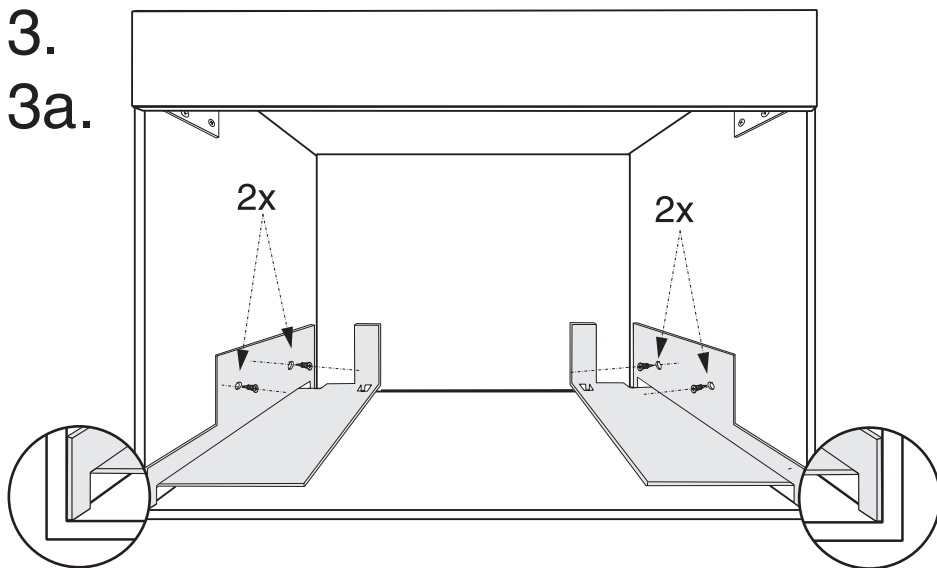




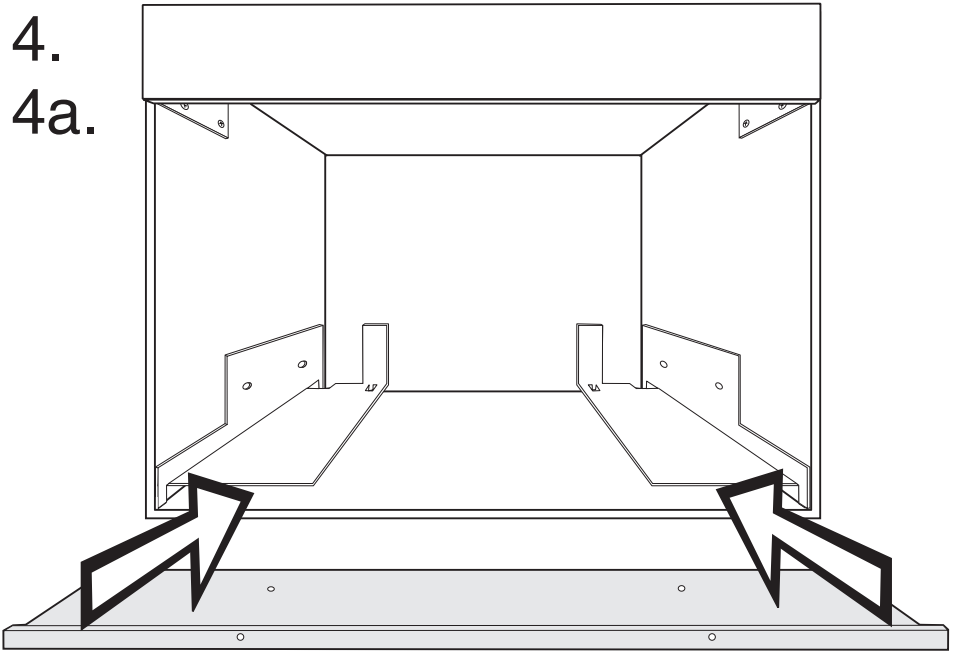




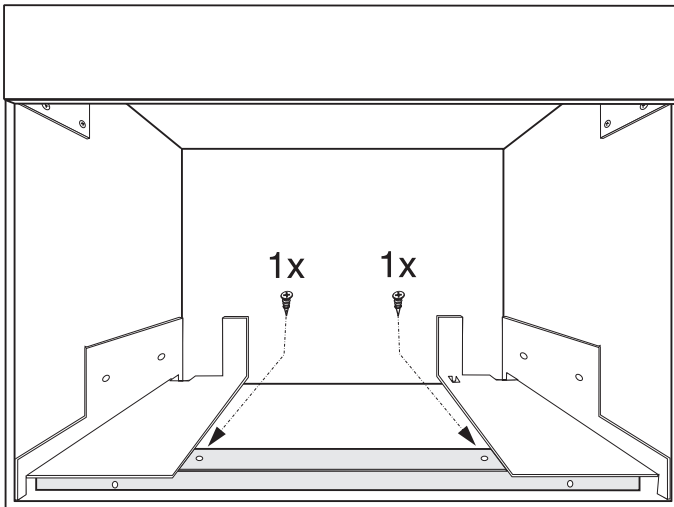
3.
3a.

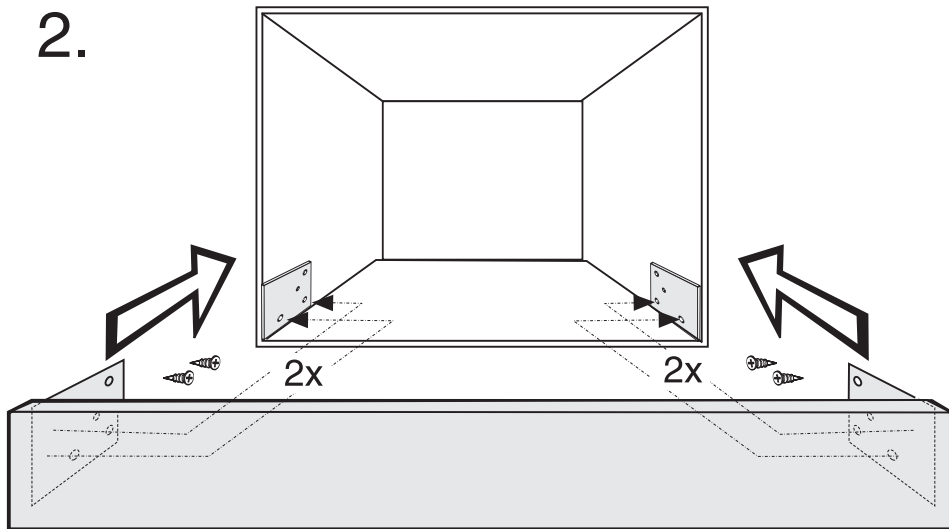
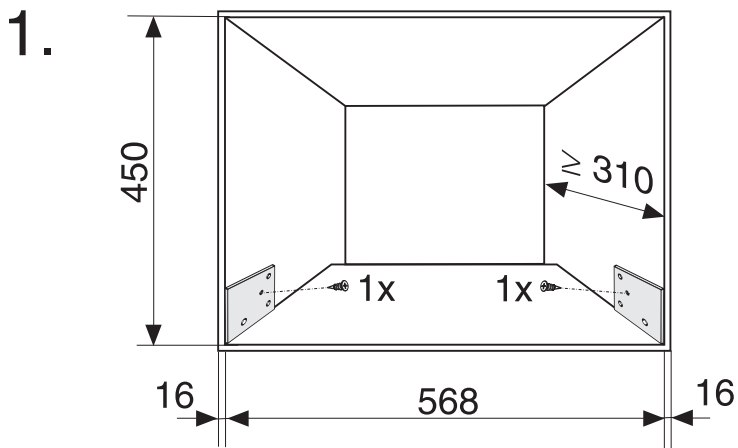


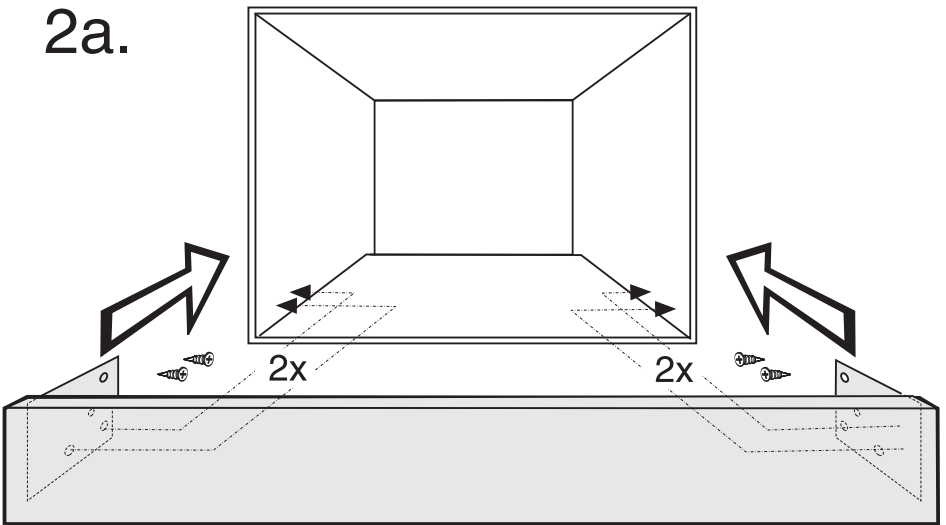
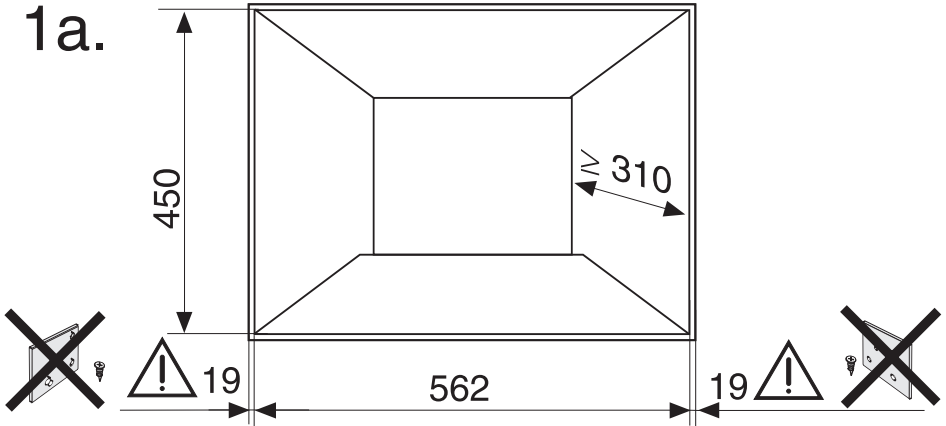
4.
4a.

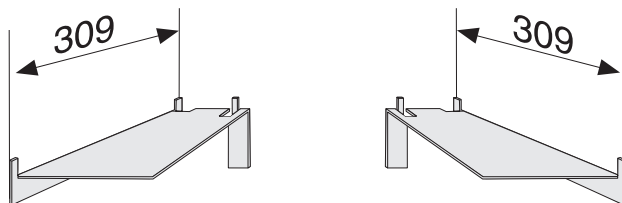


5.
5a.

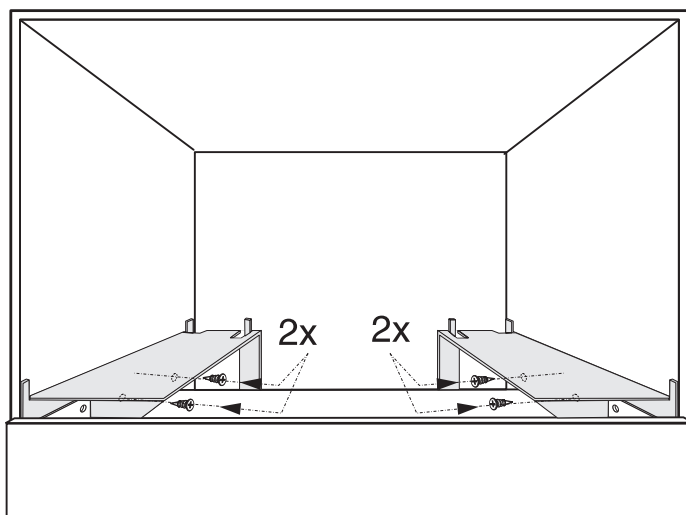




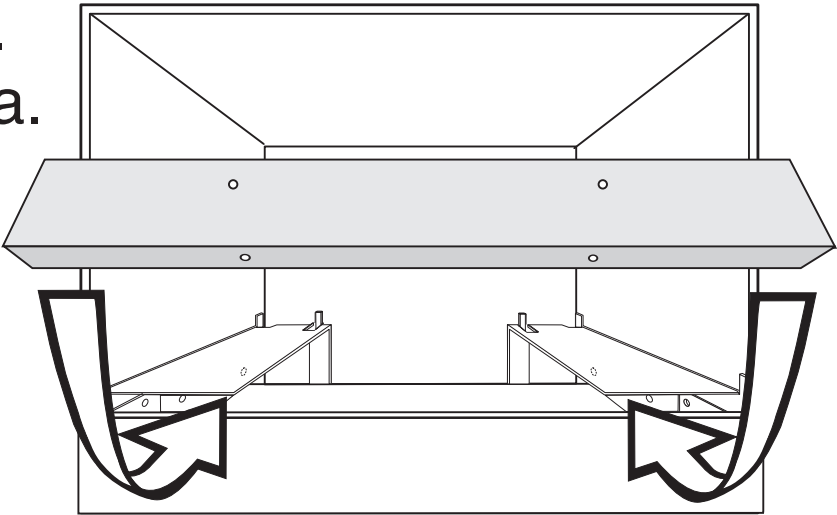




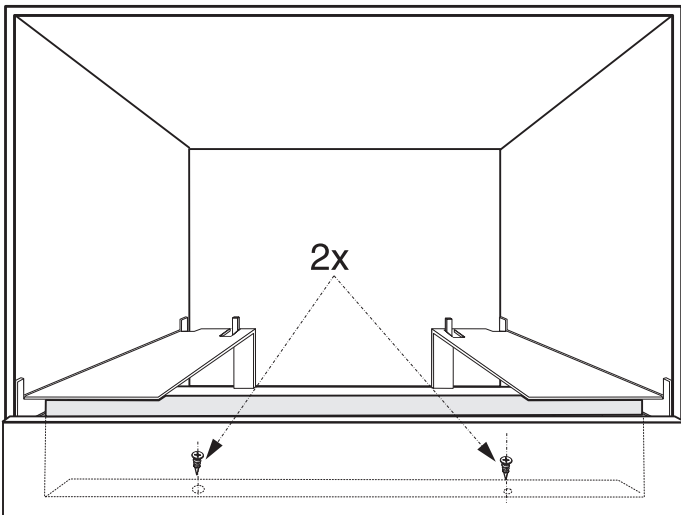
3.
3a.



4.
4a.

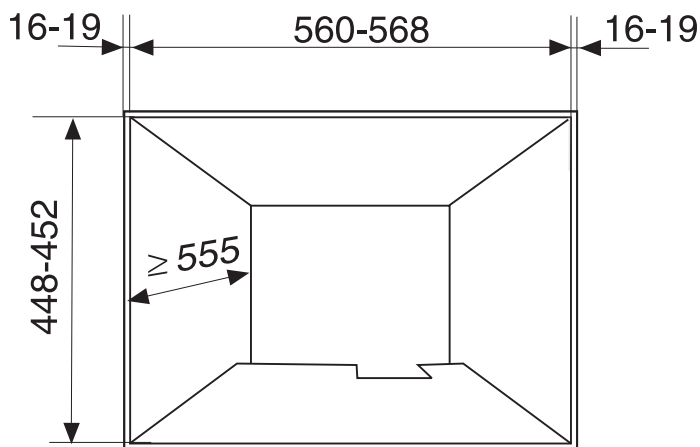
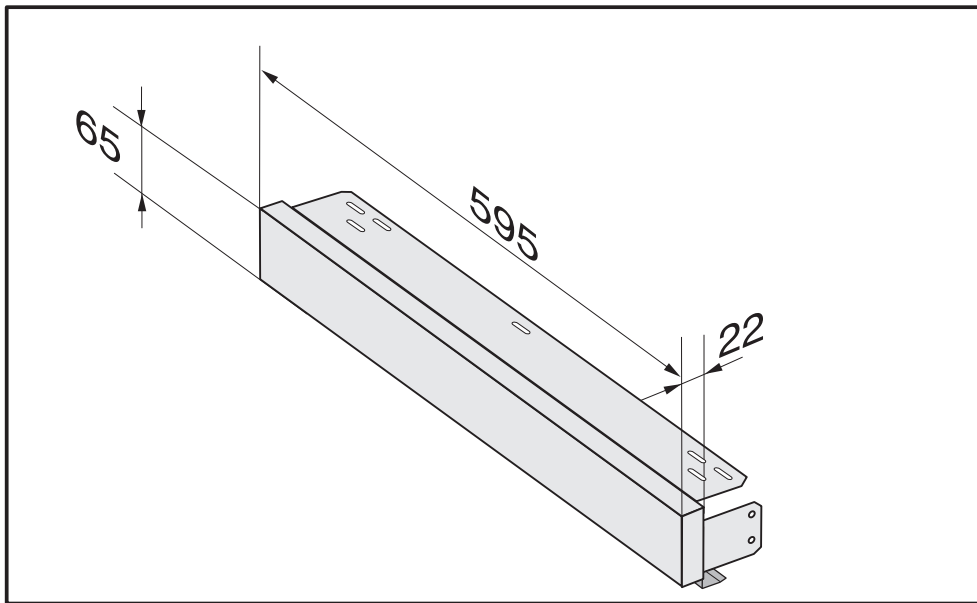


5.
5a.

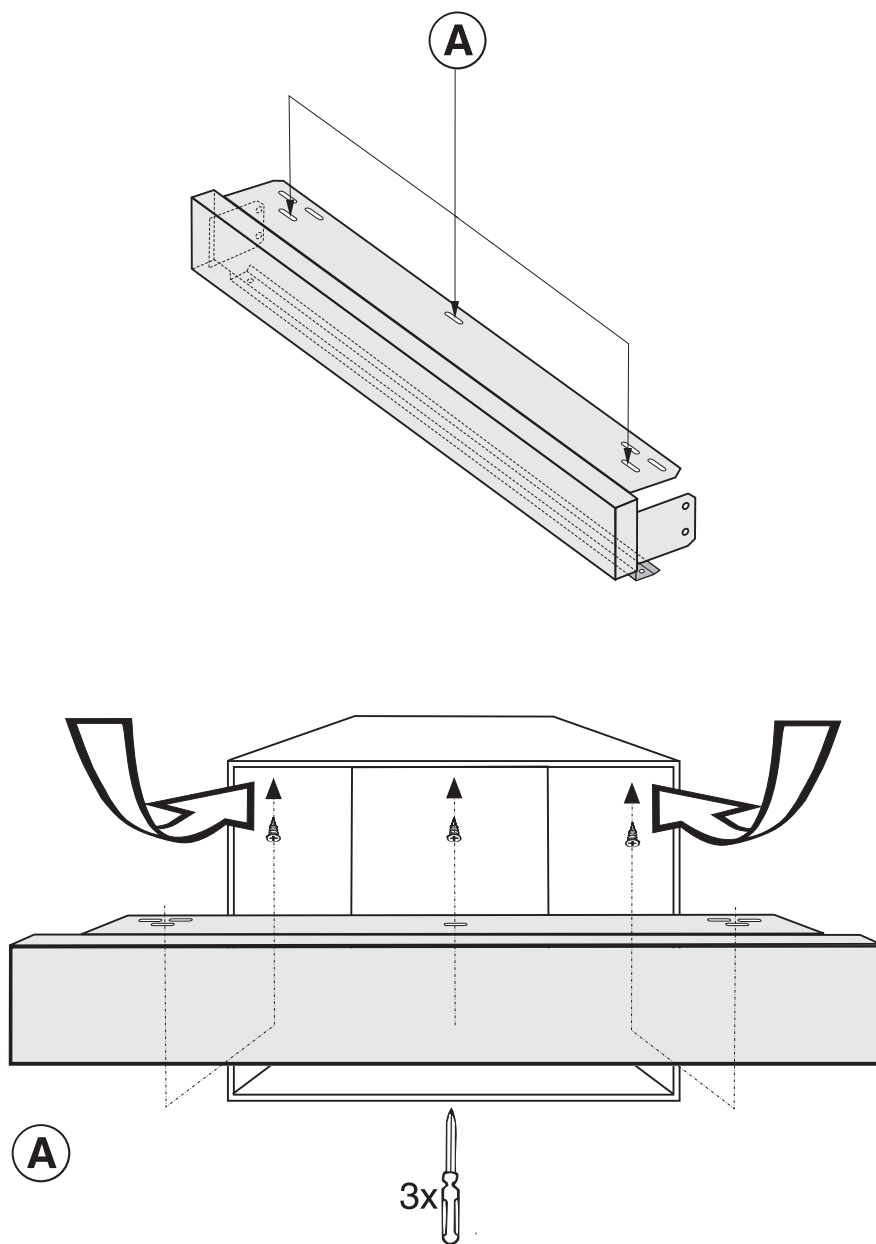


AB 45-7

DG 4064 L

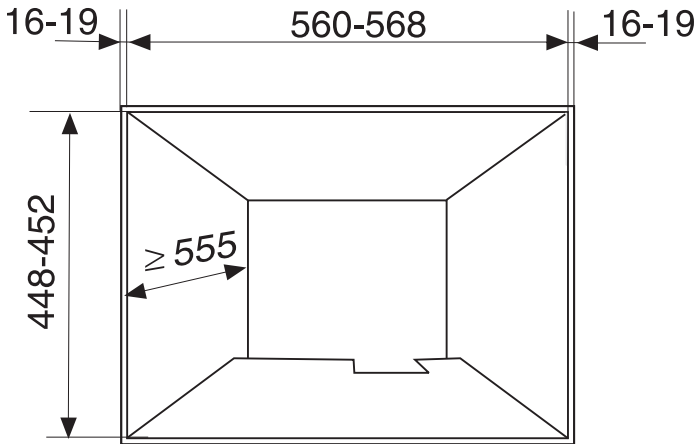
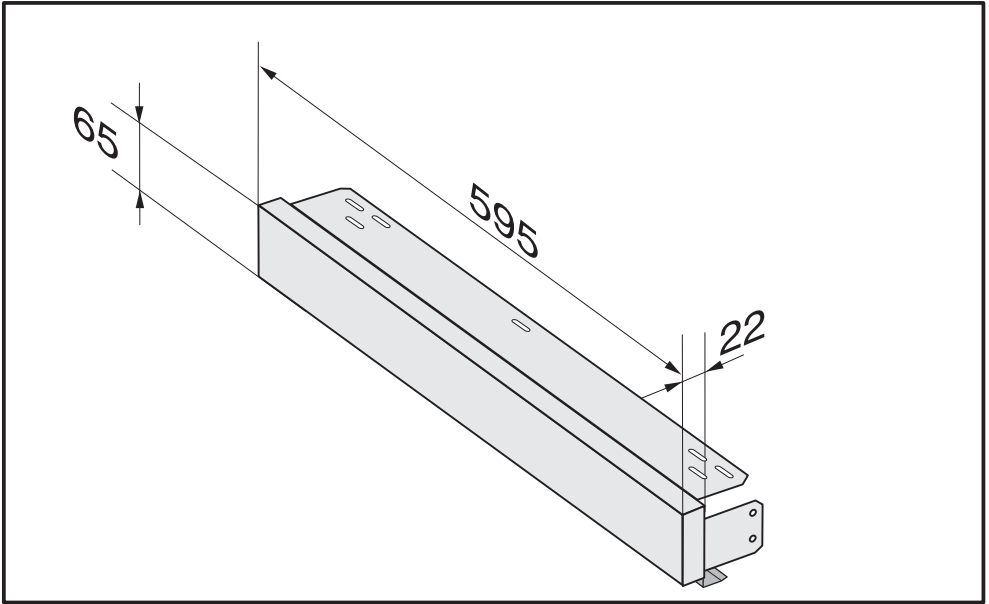


DG 4064 L

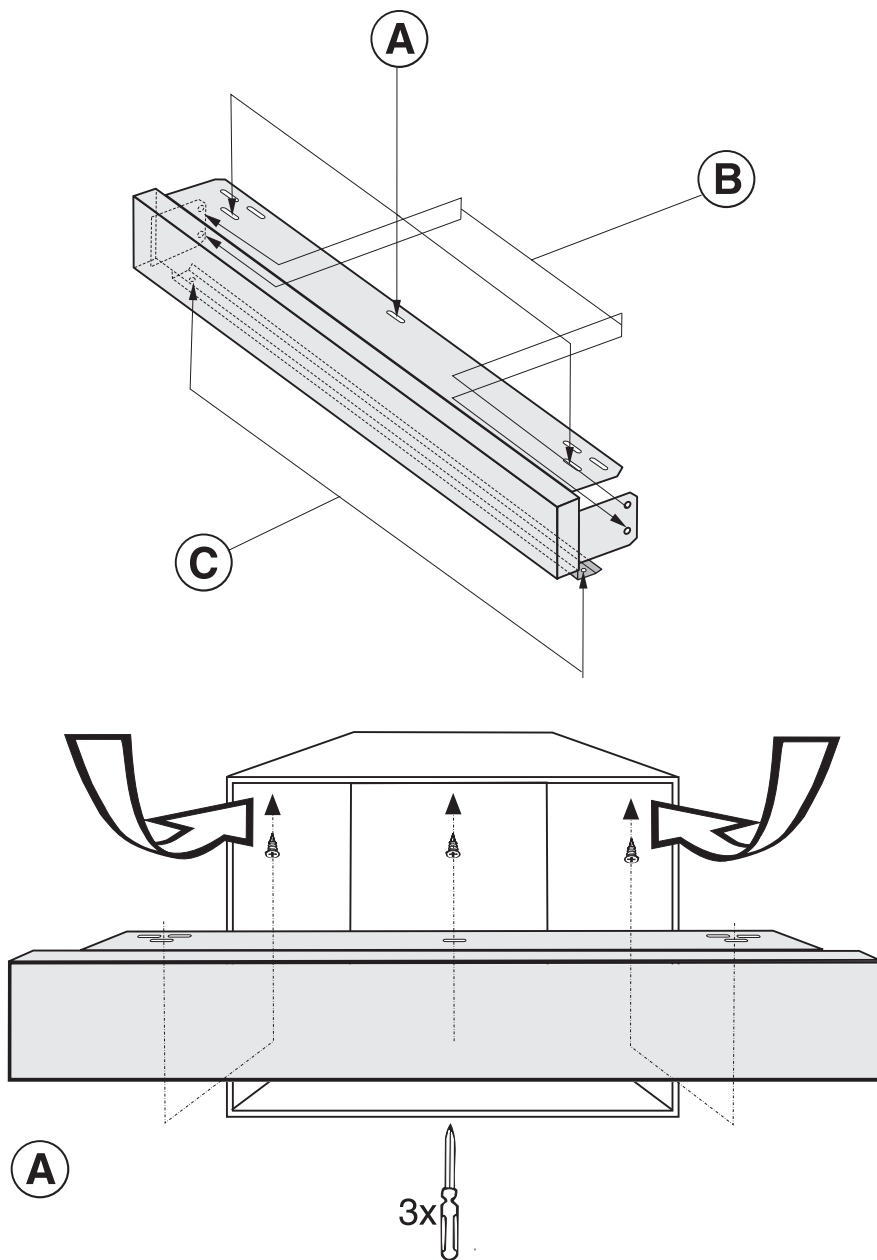


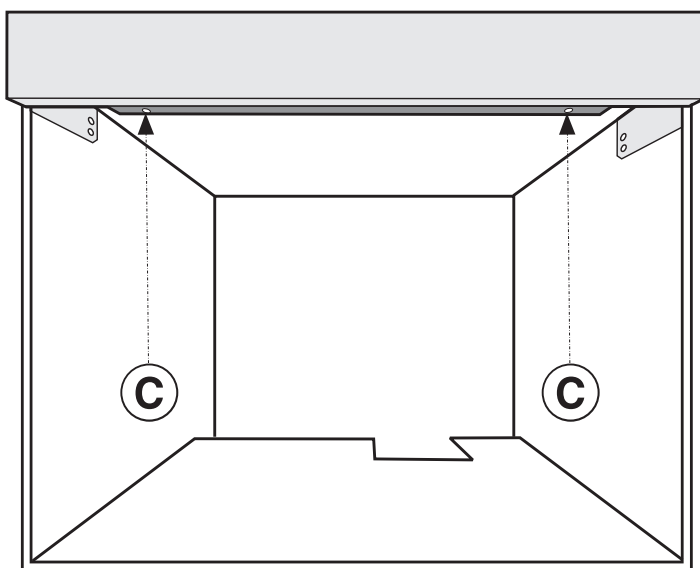
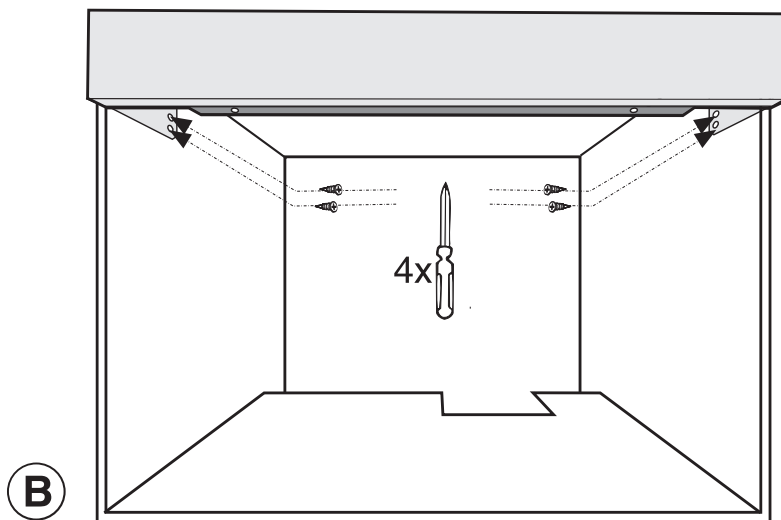
AB 45-7

DG 4064



DG 4064





DG 4064

