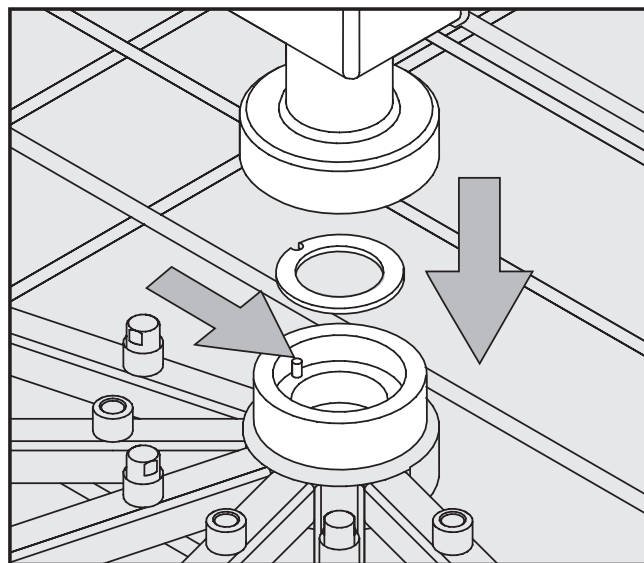


Complemento móvil inyector E 355 / E 385

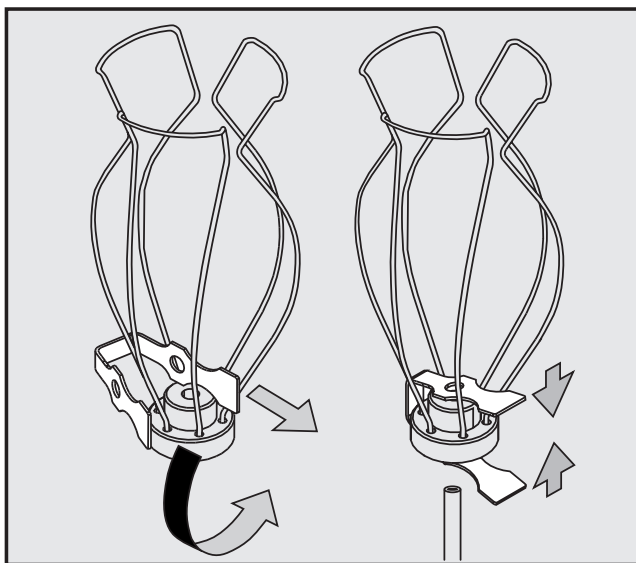
Volumen de suministro:

- 1 tubo de alimentación (**E 385:** con conexión para secado con aire caliente)
- 1 junta
- 1 carro base para E 355 / E 385
- 1 tobera para el arrastre del detergente
- 7 tubos de lavado E 351, 4,0 x 160 mm
- 7 sujeciones E 353 para toberas 4,0 x 160 mm, consta de soporte y estribo de soporte
- 9 tubos de lavado E 352, 6,0 x 220 mm
- 9 sujeciones E 354 para toberas 6,0 x 220 mm, consta de soporte y estribo de soporte

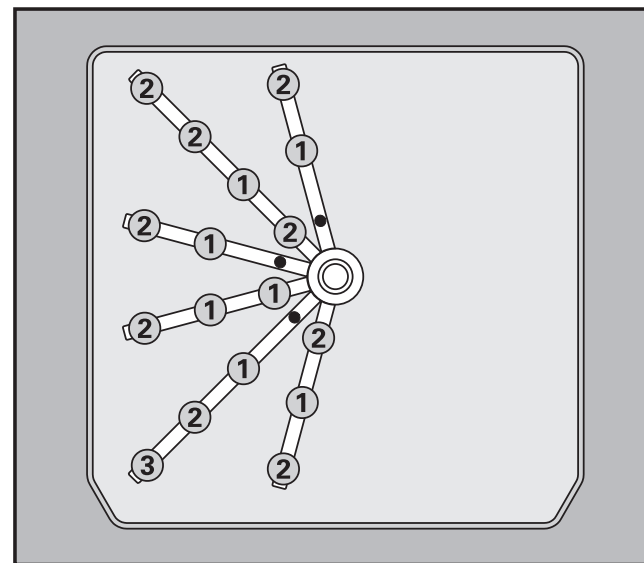
Montaje: Herramientas necesarias: Llave de boca de 9 mm, destornillador de estrella



- Colocar la junta en el alojamiento del carro base.
 - Colocar el tubo de alimentación en el alojamiento.
- E 385:**
Para ello, colocar la ranura del tubo de alimentación en la guía del alojamiento. La conexión para el secado con aire caliente está orientada hacia la parte posterior del carro.
- Apretar manualmente la tuerca de racor.



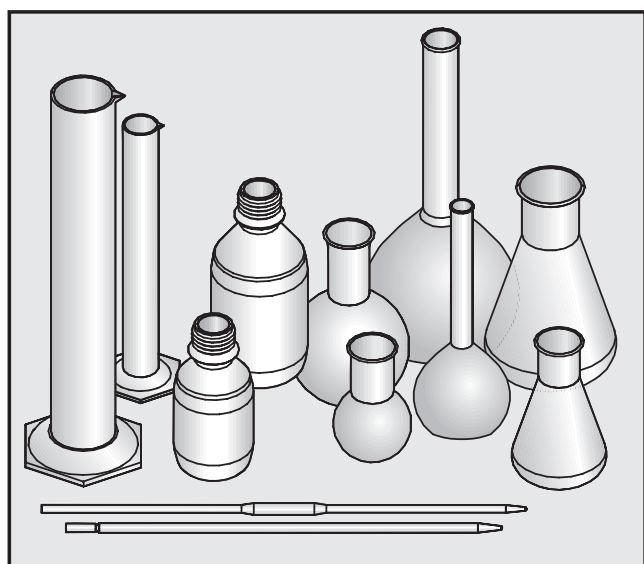
- El complemento móvil inyector se suministra con estribos de soporte, soportes y tubos inyectoros en dos tamaños. Cerciorarse de unir las piezas correctas durante el montaje.
- Introducir el estribo en el soporte.
 - Juntar los extremos de los estribos y colocarlos junto con el soporte sobre la tobera correspondiente.



- Atornillar las toberas con la llave en la posición deseada, véase plano sinóptico para posible disposición. Para ello, comenzar con las posiciones centrales y continuar en forma circular hacia el exterior.
- ① Toberas E 351, 4,0 x 160 mm
 - ② Toberas E 352, 6,0 x 220 mm
 - ③ Atornillar la tobera y fijarla con el tornillo de estrella en el tubo aspersor.

Para que se genere una presión de lavado suficiente, es necesario que todos los emplames roscados estén provistos de toberas.

Campo de aplicación:



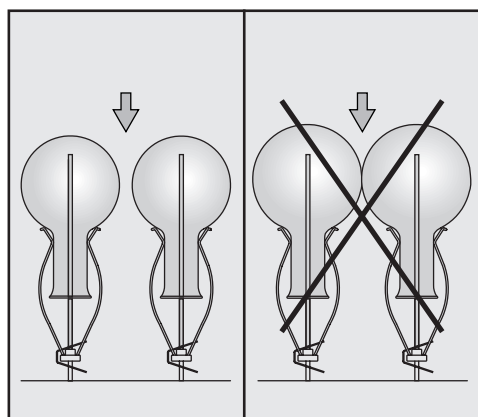
- En el complemento móvil inyector pueden colocarse hasta 16 vidrios de laboratorio.
- Se pueden lavar vidrios de laboratorio de distinto volumen, siendo el volumen máximo por recipiente 1 l.
- Para la limpieza de pipetas, son necesarias unas toberas MIBO E 336 especiales (pueden adquirirse como accesorio).
- Los vidrios de laboratorio, cuya limpieza no es posible debido a su forma de construcción, no quedarán ni limpios ni desinfectados.
- Los procesos de lavado sólo son aptos para vidrios de laboratorio, que han sido declarados por el fabricante como aptos para la desinfección en máquina.

Mediante la tobera ③ se arrastra el detergente colocado en el dosificador de la puerta. Por este motivo, no colocar objetos a lavar sobre la tobera.

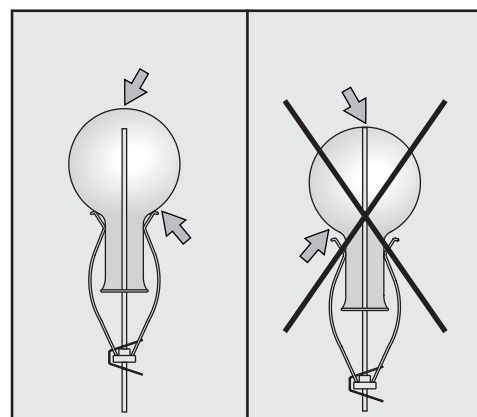
Complementos adicionales para la mitad derecha del carro:

- para tubos de ensayo p. ej. E 103, E 139, E 149,
- para vasos de precipitados p. ej. E 109, E 111, E 144,
- para diversos vidrios de laboratorio p. ej. B. E 106,
- para portaobjetos E 134,
- para esferas de vidrio p. ej. E 402, E 403,
- para embudos y vidrios de cuello ancho AK12.

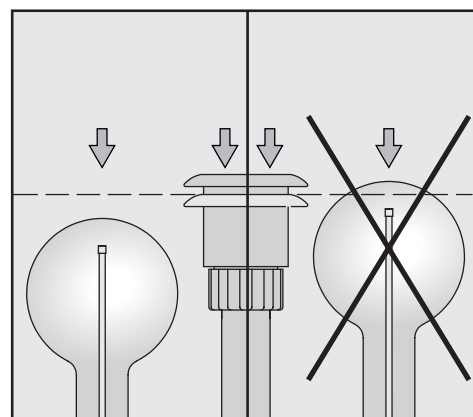
Colocar el vidrio de laboratorio:



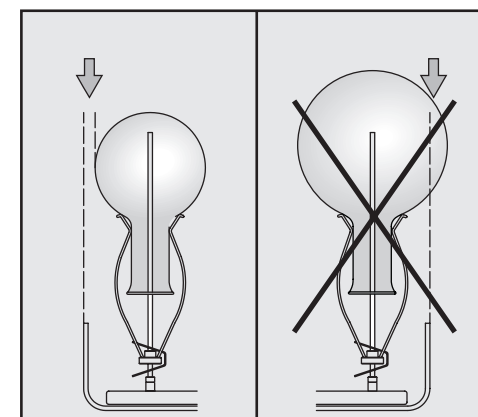
Los vidrios individuales no deben tocarse.



Desplazar las sujeciones hacia arriba, en el caso de que la punta de la tobera toque el suelo del vidrio.



Los vidrios no deben sobresalir del tubo de alimentación (con adaptador para el suministro de agua presionado hacia abajo).



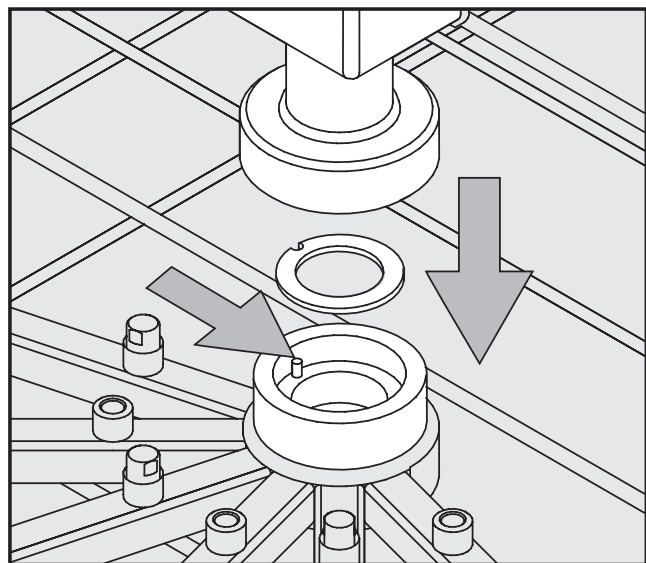
Los vidrios no deben sobresalir del borde del complemento móvil inyector.

⚠ Aténgase en todo momento tanto a las indicaciones y advertencias de seguridad de las instrucciones de manejo del desinfectador para vidrios de laboratorio así como a las indicaciones del fabricante de los vidrios de laboratorio. La rotura de cristales durante el lavado puede causar heridas graves. El resultado del lavado deberá someterse, en su caso, a un examen especial, no sólo visual.

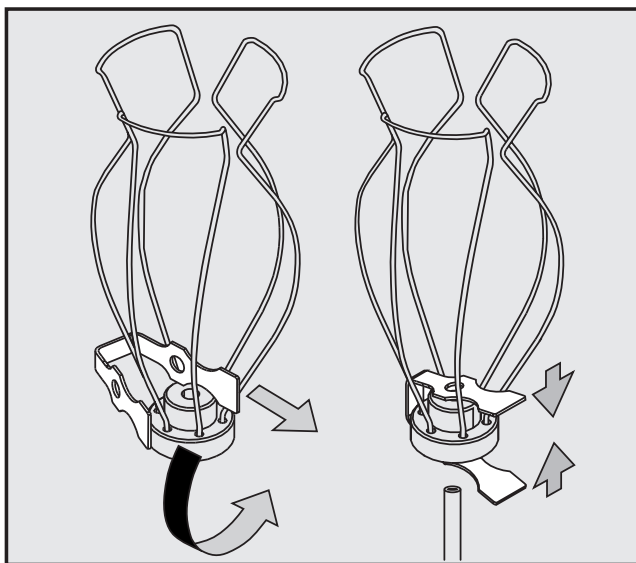
Fornecimento:

- 1 tubo de entrada (**E 385:** com ligação para sistema de secagem adicional)
- 1 junta
- 1 carro base para E 355 / E 385
- 1 injector para o doseador do pó
- 7 Injectores E 351, 4,0 x 160 mm
- 7 suportes E 353 para injectores 4,0 x 160 mm, compostos por suporte + molas
- 9 injectores E 352, 6,0 x 220 mm
- 9 suportes E 354 par injectores 6,0 x 220 mm, compostos por suporte + molas

Montagem: Ferramentas necessárias: Chave de bocas SW 9, chave estrela

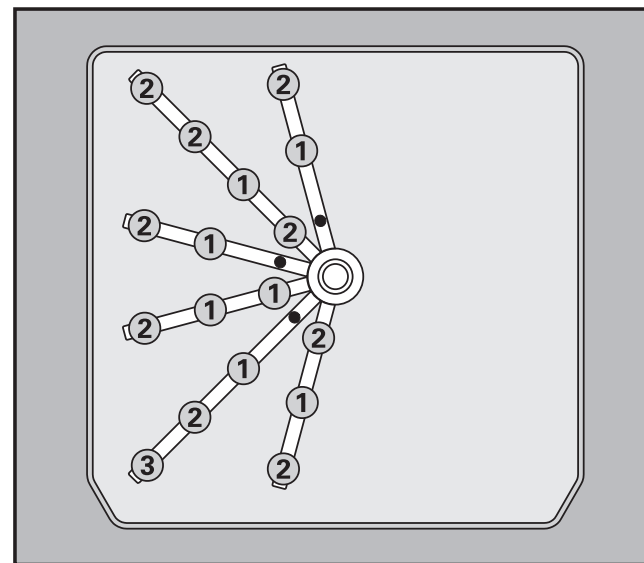


- Colocar a junta no encaixe do cesto base.
 - Posicionar o tubo de entrada no encaixe.
- E 385:**
Encaixar o tubo de entrada na ranhura do encaixe. A ligação para o sistema de secagem adicional está voltada para a zona posterior do carro.
- Enroscar manualmente a porca de aperto.



Com o carro injector são fornecidas molas, suportes e injectores de dois tamanhos diferentes. Efectue a montagem de acordo com o tamanho.

- Encaixar a mola no suporte.
- Apertar a mola e encaixa-la juntamente com o suporte no injector adequado.

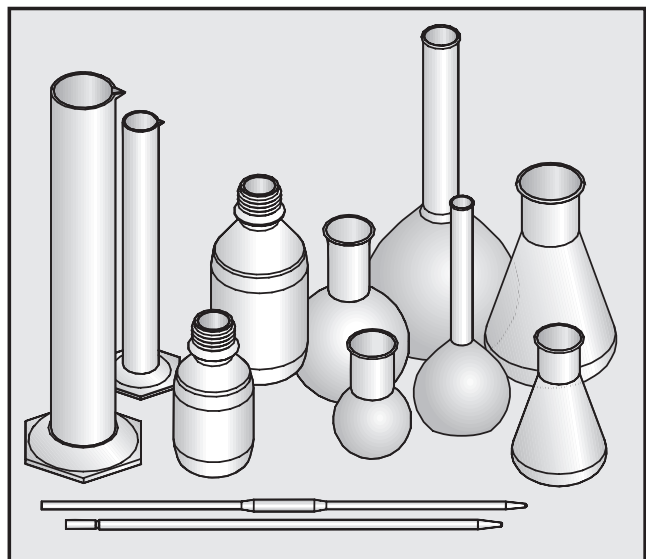


- Enroscar os injectores com a chave de bocas nas posições desejadas. Consulte a figura onde encontra as várias possibilidades. Apertar o injector começando pelos injectores interiores e continuando a montagem em forma circular do centro para fora.
- ① Injector E 351, 4,0 x 160 mm
 - ② Injector E 352, 6,0 x 220 mm
 - ③ Aparafusar o injector do doseador em pó fixando-o ao tubo de lavagem utilizando a chave estrela.

Para obter pressão de lavagem suficiente é necessário montar todos os conjuntos de injectores.

A caixa de detergente do pó situada na porta da máquina é lavada através do injector. Por este motivo não ocupe o injector com recipientes.

Área de aplicação:

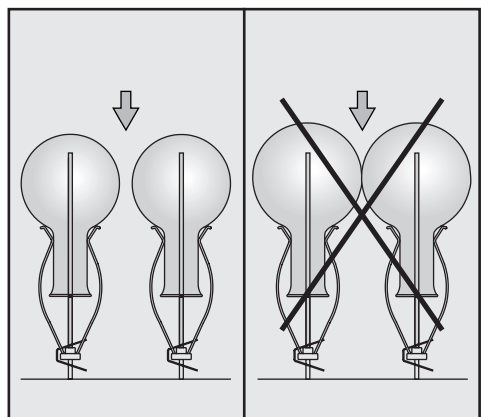


- No carro injector podem ser lavados 32 vidros de laboratório.
- Podem ser lavados vidros de laboratório com volumes diferentes. O volume máximo por vidro é de 1 l.
- Para a lavagem de pipetas são necessários casquilhos especiais MIBO E 336 (acessórios especiais).
- Vidraria de laboratório que devido à sua forma de concepção não possibilitem uma distribuição eficaz do banho de lavagem e enxaguagem não ficam devidamente lavados e desinfetados.
- Os processos de lavagem só são adequados para vidraria de laboratório que tenham sido declarados pelo respectivo fabricante como reutilizáveis.

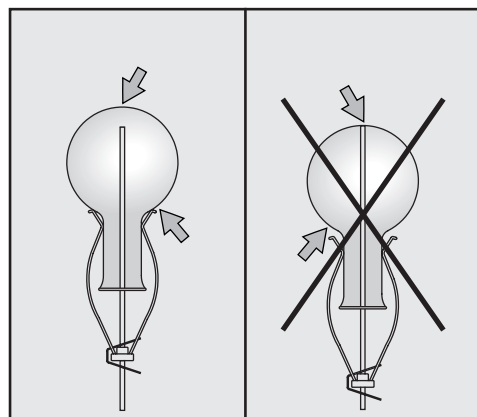
Complementos adicionais para a metade direita do carro:

- para tubos de ensaio por ex. E 103, E 139, E 149,
- para copos por ex. E 109, E 111, E 144,
- para diversa vidraria por ex. E 106,
- para lamelas/laminas E 134,
- para vidros de relógio por ex. E 402, E 403,
- para funis e vidros de boca larga AK12.

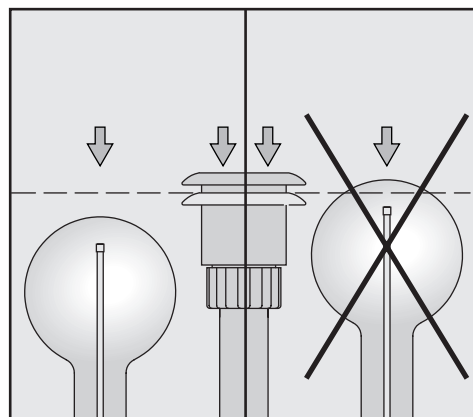
Arrumação da vidraria de laboratório:



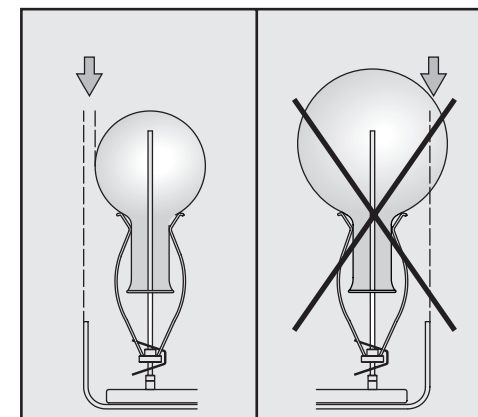
Os diversos vidros não podem tocar uns nos outros.



Deslizar os suportes para cima, caso a ponta do injector toque na base do recipiente.



Os vidros não podem ficar mais altos do que o tubo de entrada de água (sem contar com o adaptador de abastecimento de água).



Os vidros não podem ultrapassar o rebordo do carro injector.

⚠ Leia atentamente as medidas de segurança e precauções mencionadas no livro de instruções da máquina de lavar material de laboratório e as indicações do fabricante da vidraria.

Vidros que se partem durante a lavagem podem provocar ferimentos.

O resultado de lavagem deve ser verificado, se necessário, não só visualmente mas de formas complementares.