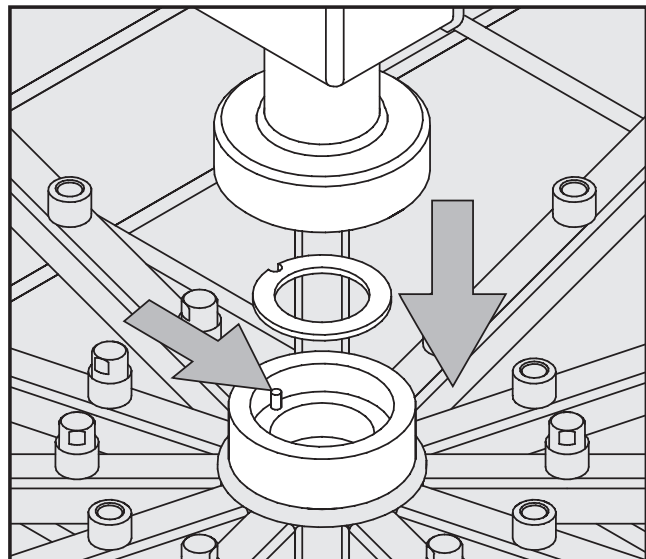


Ved levering medfølger:

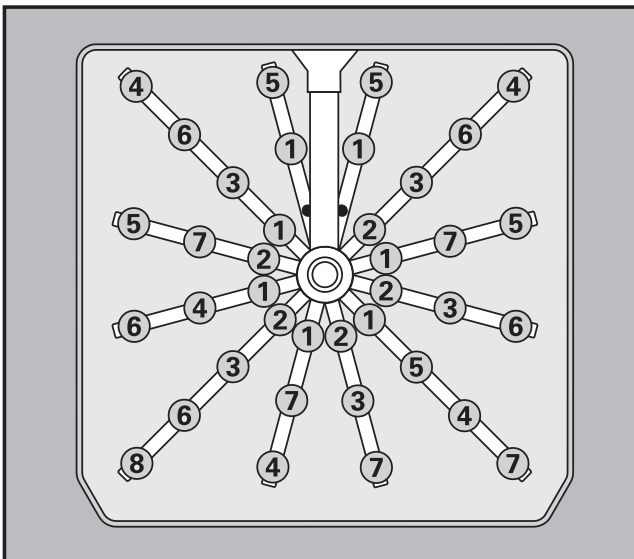
1 tilløbsrør
1 pakning
1 grundvogn E 414
1 sprøjtedyse til pulverdoseringsapparat

4 dyser 2,5 x 90 mm
3 dyser 2,5 x 110 mm
5 dyser på hver 4,0 x 140 mm, 4,0 x 160 mm, 4,0 x 180 mm
5 dyser på hver 6,0 x 200 mm, 6,0 x 220 mm, 6,0 x 240 mm

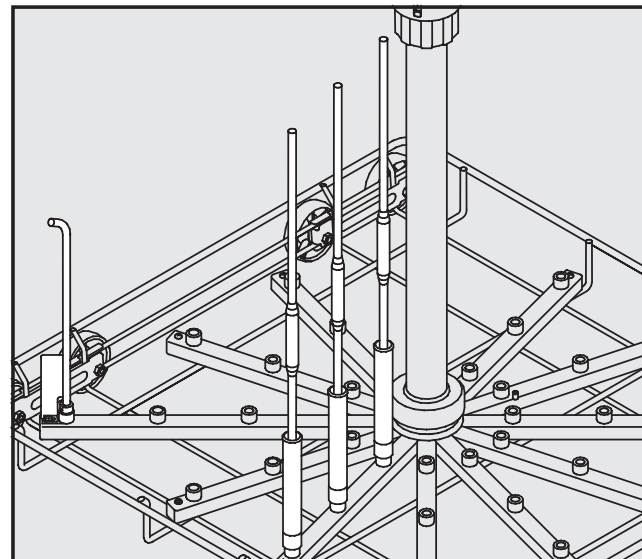
Montering: **nødvendigt værktøj:** gaffelnøgle SW 9, stjerneskruetrækker



- Sæt pakningen ind i holderen på grundvognen.
- Sæt tilløbsrøret på holderen. Noten på tilløbsrøret skal hertil sættes ind i føringen på holderen. Tilslutningen til varmluftøringen peber mod bagsiden af vognen.
- Skru møtrikken fast manuelt.



- Skru dysen ind i den ønskede position med skruenøglen, mulig placering, se oversigtstegningen. Begynd i den forbindelse med de midterste positioner, og gå udaf i en ring.
 - ① 2,5 x 90 mm og 2,5 x 110 mm
 - ② 4,0 x 140 mm
 - ③ 4,0 x 160 mm
 - ④ 4,0 x 180 mm
 - ⑤ 6,0 x 200 mm
 - ⑥ 6,0 x 220 mm
 - ⑦ 6,0 x 240 mm

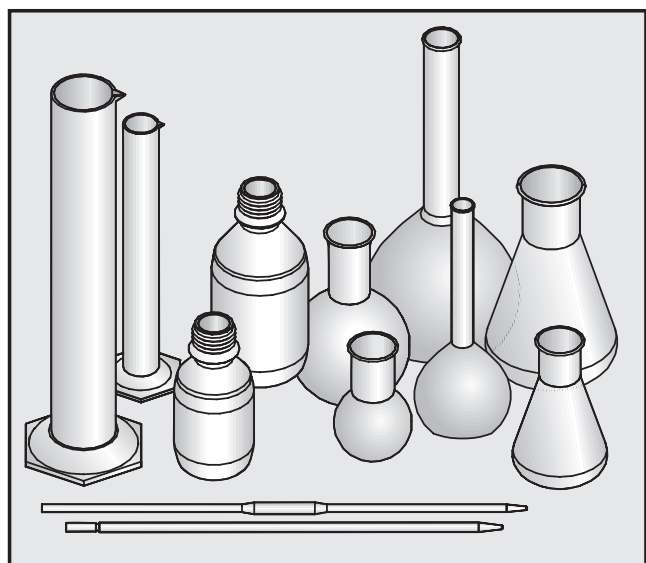


- Skru sprøjtedyse ind i position ⑧ (se figuren til venstre), og fastgør den til skyllerøret med stjerneskruen.

Til sikring af at der opstår tilstrækkeligt skyllertryk, skal samtlige skruenanordninger forsynes med dyser.

Disse kan udskiftes med skyllemuffer til pipetter MIBO E 336 (ekstra tilbehør).

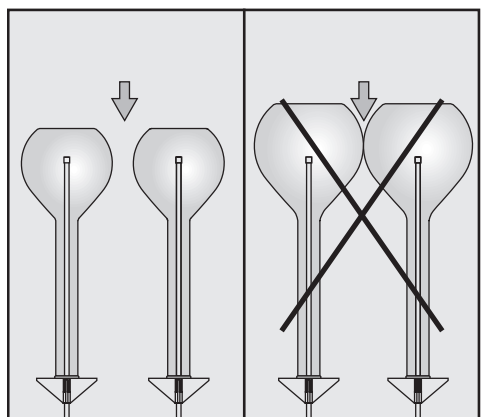
Anvendelsesområde:



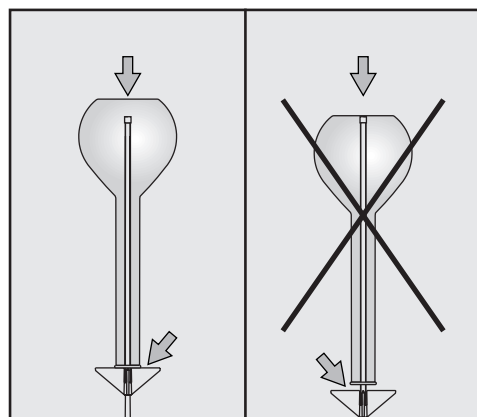
- Injektorvognen kan påfyldes med op til 37 laboratorieglasser.
- Der kan vaskes laboratorieglasser med forskellige volumener.
- Til rensning af pipetter skal der bruges specielle skyllemuffer MIBO E 336 (ekstra tilbehør).
- Laboratorieglasser, som det ikke er muligt at skylle igennem på grund af deres konstruktion, kan ikke rengøres og desinficeres tilstrækkeligt.
- Rengøringsmetoden er kun egnet til laboratorieglasser, der fra producentens side er deklareret som genbrugelige.

Med sprøjtedyse skylles et eventuelt pulverdoseringsapparat i døren på rengøringsmaskinen igennem. Sprøjtedyse må derfor ikke påfyldes med utensilier.

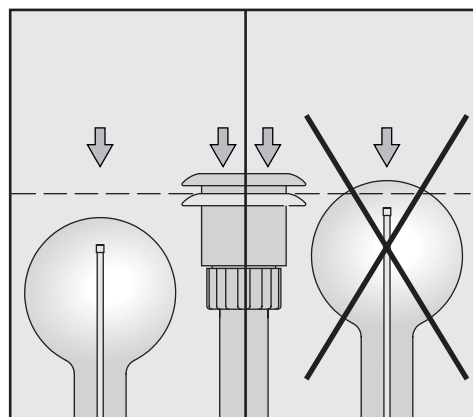
Placering af laboratorieglasser:



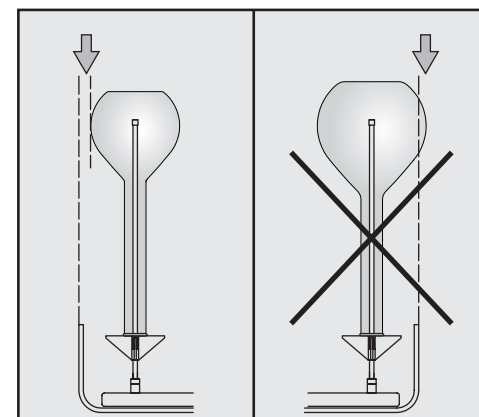
De enkelte glas må ikke røre ved hinanden.



Spidsen af dysen må ikke berøre glassbunden. Om muligt vælges en kortere dyse.



Glas må ikke råde ud over tilløbsrøret (med nedtrykket adapter til vandforsyning).



Glas må ikke råde ud over kanten på injektorvognen.

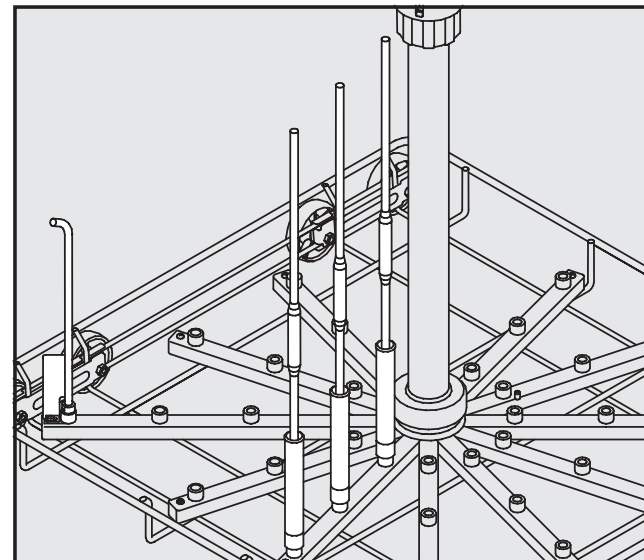
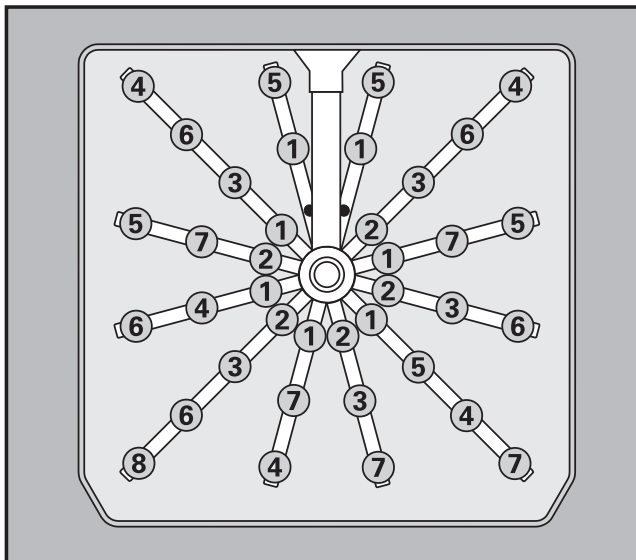
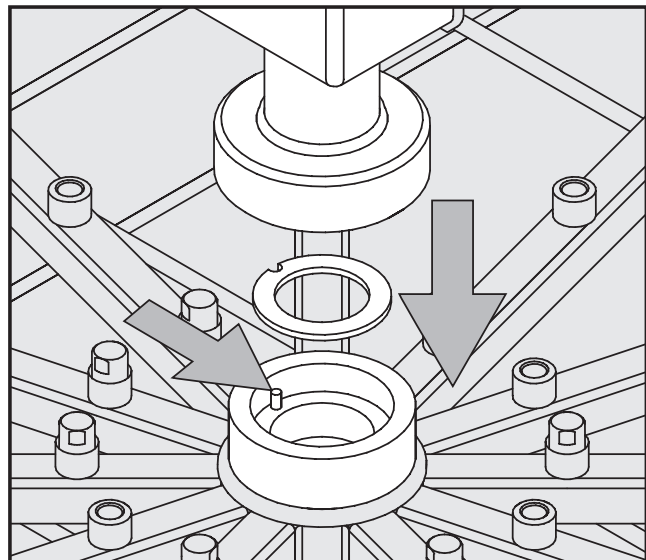
⚠ Sikkerhedsinformationer og advarsler i brugsanvisningen til rengøringsmaskinen til laboratorieglasser og informationer fra producenten af glassene skal følges. Ved glasbrud under rengøringen kan der være risiko for at komme alvorligt til skade. Rengøringsresultatet skal i givet fald underkastes en særlig, ikke kun visuel kontrol.

Injektorvogn E 414

Standardlevering:

1 vanntilførselsrør	4 dyser 2,5 x 90 mm
1 pakning	3 dyser 2,5 x 110 mm
1 grunnvogn E 414	5 dyser av hver 4,0 x 140 mm, 4,0 x 160 mm, 4,0 x 180 mm
1 spyledyse for pulverdoseringsapparat	5 dyser av hver 6,0 x 200 mm, 6,0 x 220 mm, 6,0 x 240 mm

Montering: nødvendig verktøy: skrunøkkel SW 9, stjerneskrutrekker



- Sett pakningen inn i åpningen på grunnvognen.
- Sett vanntilførselsrøret på åpningen. Sett noten på vanntilførselsrøret inn i føringen på åpningen. Tilkoblingen for varmluftstørkingen peker mot baksiden av vognen.
- Skru fast koblingsmutteren for hånd.

- Skru inn dysene på ønsket posisjon med 9 mm fastnøkkel, mulig plassering; se oversiktstegning. Begynn med den midtre posisjonen og fortsett ringformet utover.
- ① 2,5 x 90 mm og 2,5 x 110 mm
 - ② 4,0 x 140 mm
 - ③ 4,0 x 160 mm
 - ④ 4,0 x 180 mm
 - ⑤ 6,0 x 200 mm
 - ⑥ 6,0 x 220 mm
 - ⑦ 6,0 x 240 mm

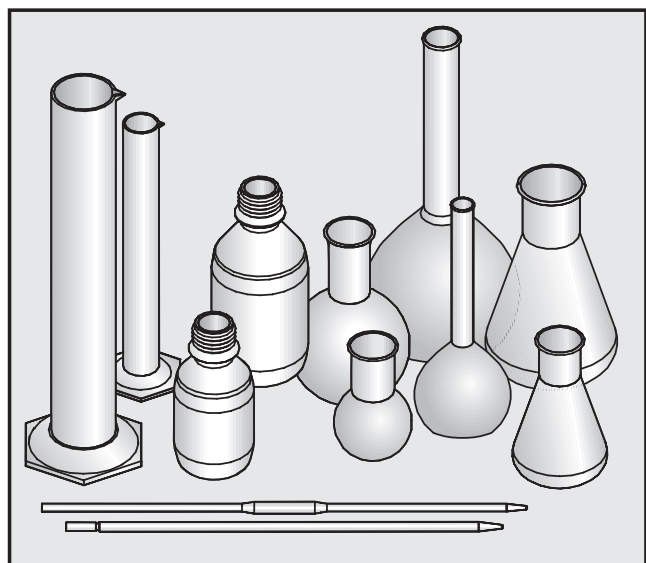
- Skru inn spyledysen for pulverdoseringsapparat på posisjon ⑧ (se bilde til venstre) og sikre den med stjerneskrutrekkeren på spylerrøret. Denne sørger for å spyle ut pulveret fra doseringsapparatet i døren.

NB! Denne dysen må ikke tildekkes. Maskiner som er utstyrt med doseringspumpe for flytende vaskemiddel, kan montere en vanlig dyse i stedet.

For å få tilstrekkelig spyletrykk, må samtlige ansettskruer utstyres med dyser. Hvis ikke alle dyser skal benyttes, av f.eks. plasshensyn, kan ansettsene blokkeres med blindskruen E 362 (ekstrautstyr).

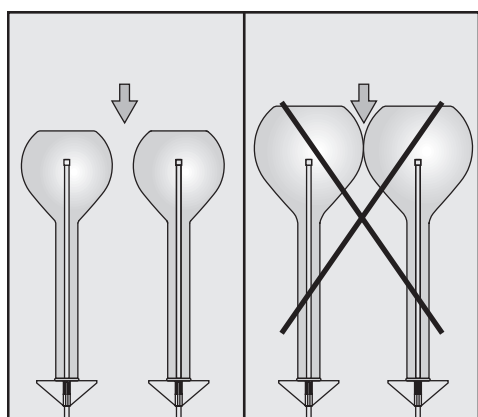
Dyser kan skiftes ut med spylehylser for pipetter, MIBO E 336 (ekstrautstyr).

Anvendelsesområde:

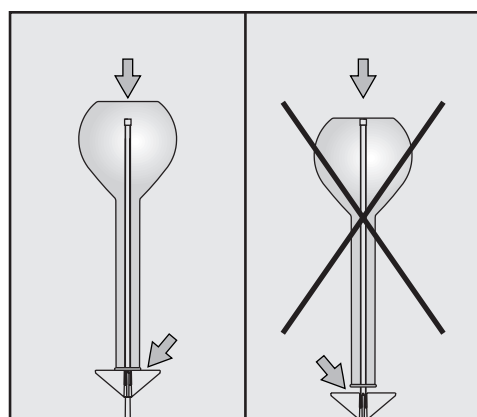


- Injektorvognen har plass til inntil 37 laboratorieglass.
- Laboratorieglass med forskjellig volum kan spyles, maksimalt volum per glass er 1 l.
- Ved vask av pipetter i tillegg til vanlige laboratorieglass, kan de forskjellige dysene erstattes med MIBO pipettehylse E 336 (ekstrautstyr).
- Laboratorieglass som på grunn av sin konstruksjon ikke kan gjennomspyles, blir ikke tilstrekkelig rengjort og eventuelt desinfisert.
- Rengjøringsmetoden er bare egnet for laboratorieglass, som av produsenten er deklart som gjenbrukbare.

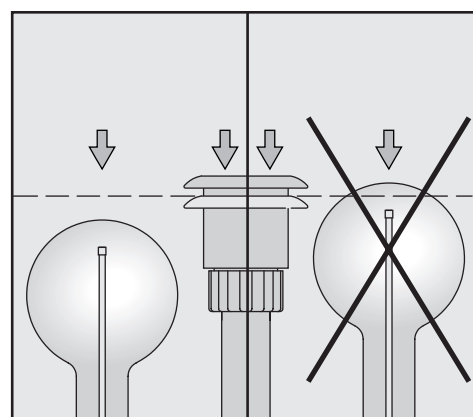
Plassering av laboratorieglass:



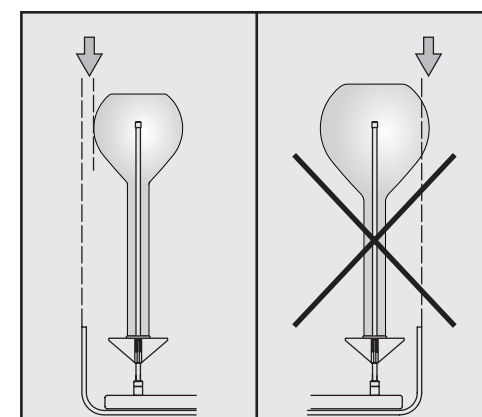
Glassene må ikke berøre hverandre.



Spissen på dysen må ikke berøre glassbunnen. Velg en kortere dyse hvis det er mulig.



Glass må ikke stikke over vanntilførselsrøret (med nedtrykket adapter for vanntilførsel).



Glass må ikke stikke ut over kanten på injektorvognen.

⚠ Rådene ang. laboratorieglass under "Sikkerhetsregler" i bruksanvisningen for rengjørings- og desinfeksjonsautomaten og rådene fra produsenten må følges. Hvis glass går i stykker under rengjøringen kan det føre til farlige skader. Rengjøringsresultatet skal evt. kontrolleres spesielt, ikke bare visuelt.