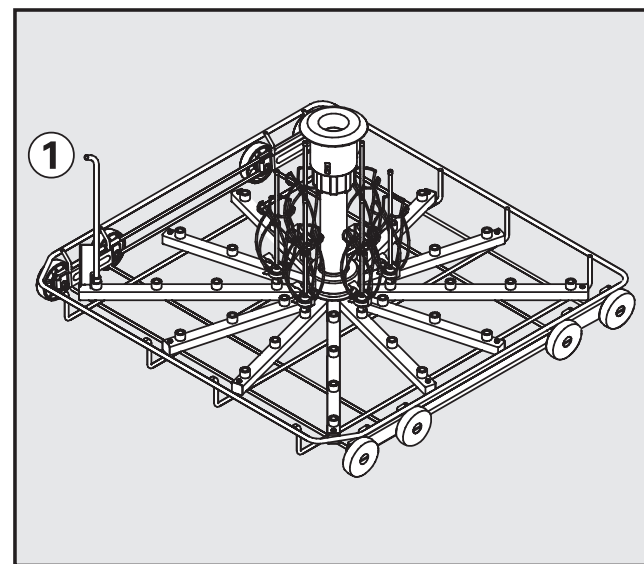
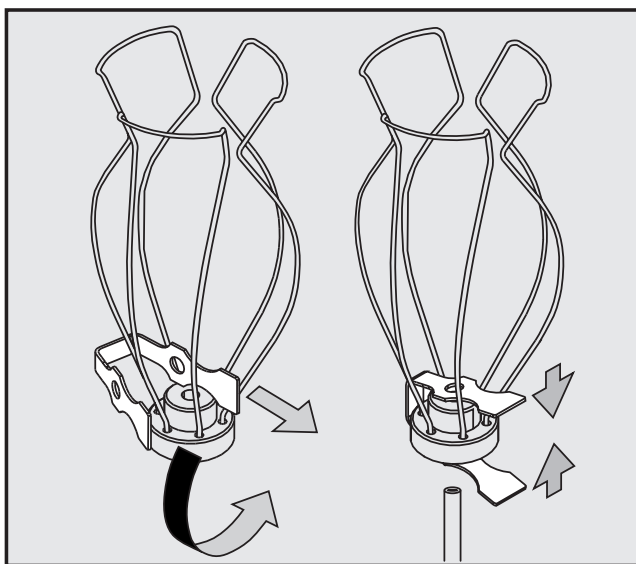
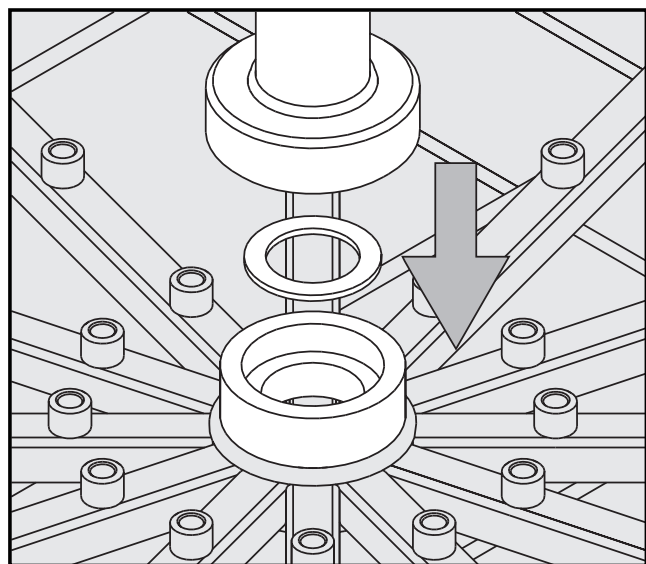


Ved levering medfølger: Underkurven leveres komplet monteret. Den indeholder følgende enkeltdele:

1 tilløbsrør	1 sprøjtedyse til pulverdoseringsapparat
1 pakning	33 injektordyser E 351, 4,0 x 160 mm
1 underkurv	33 holdere E 353 til dyser 4,0 x 160 mm, bestående af holder + klemmer

Montering: nødvendigt værktøj: gaffelnøgle SW 9, stjerneskruetrækker

Opdages der ved den periodiske kontrol af underkurven løse eller beskadigede enkeltdele, kan disse fastgøres igen med hjælp af monteringsanvisningen, eller de kan udskiftes.



Det er lettere at montere tilløbsrøret, hvis der eventuelt skrues enkelte injektordyser ud af midten på overkurven.

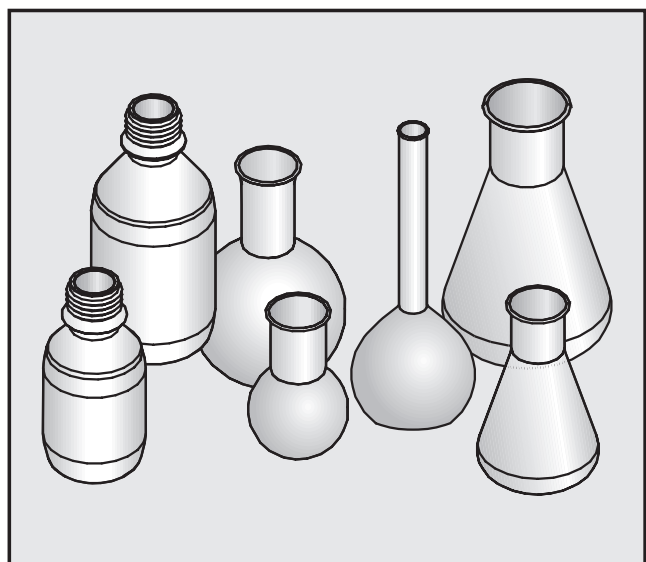
- Sæt pakningen ind i holderen på underkurven.
- Sæt tilløbsrøret ind i holderen.
- Skru møtrikken fast manuelt.

- Skub klemmerne ind i holderen.
- Tryk klemmerne sammen, og skub dem sammen med holderen ned på injektordysen.

- Skru injektordysen i med skruenøglen, begynd her med de inderste injektordyser, og gå udad i en ring.
- Skru sprøjtedysen ind i position ①, og fastgør den til skyllerøret med stjerneskruen.

Til sikring af at der opstår tilstrækkeligt skylletryk, skal samtlige skrueanordninger forsynes med dyser.

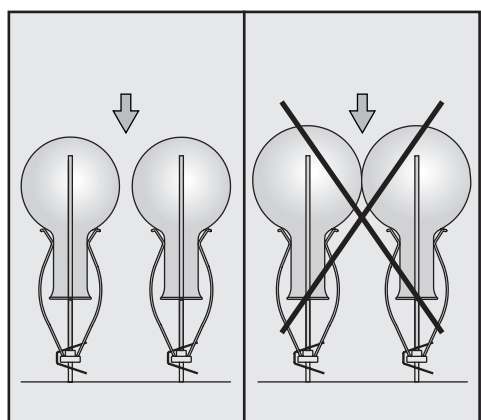
Anvendelsesområde:



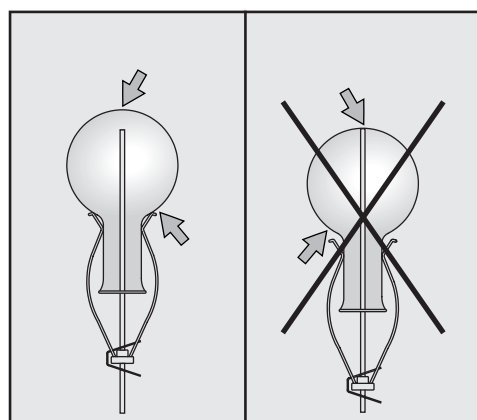
- Underkurv U 175/1 kan kun anvendes i forbindelse med overkurvene O 175 eller O 187.
- Den kan påfyldes med op til 33 laboratorieglasser med et maksimalt volumen på 200 ml eller en maksimal højde på 200 mm.
- Laboratorieglasser, som det ikke er muligt at skylle igennem på grund af deres konstruktion, kan ikke rengøres og desinficeres tilstrækkeligt.
- Rengøringsmetoden er kun egnet til laboratorieglasser, der fra producentens side er deklareret som genbrugelige.

Med sprøjtedysen skylles et eventuelt pulverdoseringsapparat i døren på rengøringsmaskinen igennem. Sprøjtedysen må derfor ikke påfyldes med utensilier.

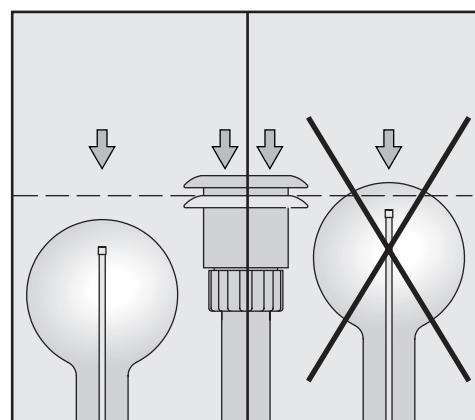
Placering af laboratorieglasser:



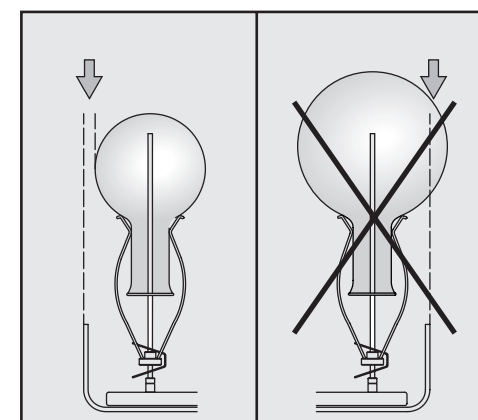
De enkelte glas må ikke røre ved hinanden.



Holderne skubbes opad, hvis spidsen af dysen berører glasbunden.



Glas må ikke råde ud over tilløbsrøret (med nedtrykket adapter til vandforsyning).



Glas må ikke råde ud over kanten på injektorvognen.

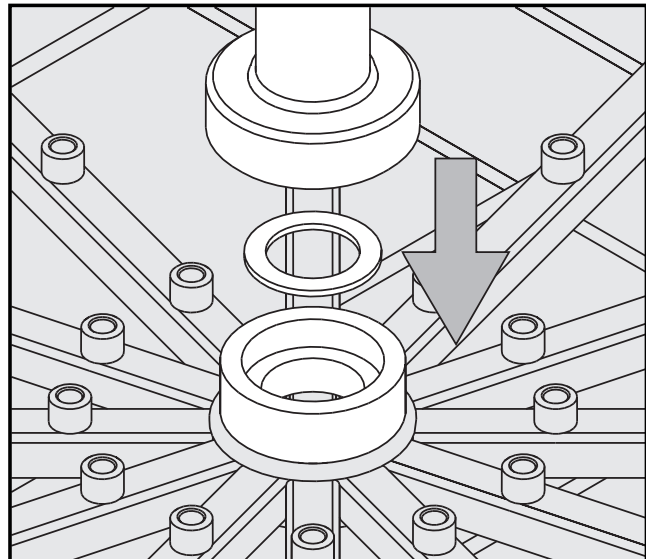
⚠ Sikkerhedsinformationer og advarsler i brugsanvisningen til rengøringsmaskinen til laboratorieglasser og informationer fra producenten af glassene skal følges. Ved glasbrud under rengøringen kan der være risiko for at komme alvorligt til skade. Rengøringsresultatet skal i givet fald underkastes en særlig, ikke kun visuel kontrol.

Standardlevering: Underkurven leveres komplett montert. Den inneholder følgende enkeltdele:

1 vanntilførselsrør	1 spyledyse for pulverdoseringsapparat
1 pakning	33 injektordyser E 351, 4,0 x 160 mm
1 underkurv	33 holdere E 353 for dyser 4,0 x 160 mm, bestående av holder + klemme

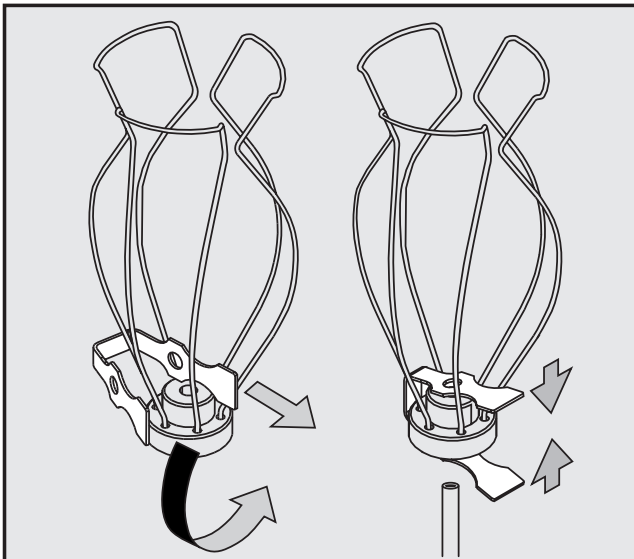
Montering: **nødvendig verktøy:** skrunøkkel SW 9, stjerneskrutrekker

Hvis man ved periodisk kontroll av underkurven finner løse eller skadete enkeltdele, kan de festes igjen eller skiftes ut ved hjelp av monteringshenvisningene.

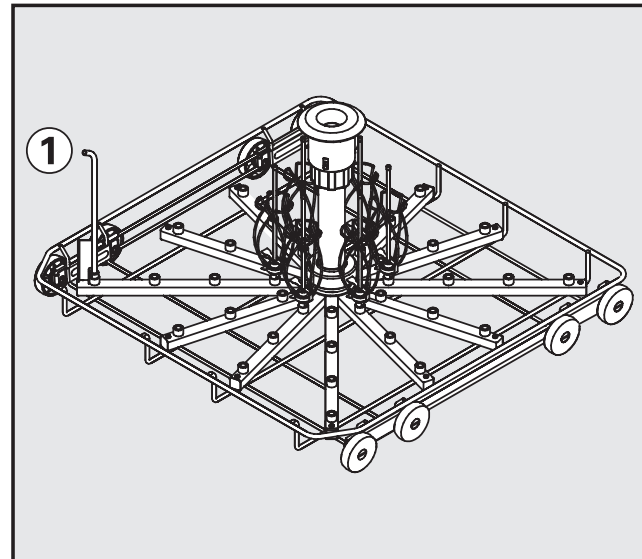


For enklere montering av vanntilførselsrøret kan du evt. skru ut enkelte injektordyser fra midten av overkurven.

- Sett pakningen inn i åpningen på underkurven.
- Sett vanntilførselsrøret på åpningen.
- Skru fast koblingsmutteren for hånd.



- Skyv klemmen inn i holderen.
- Trykk sammen klemmen og skyv den sammen med holderen på injektordysen.

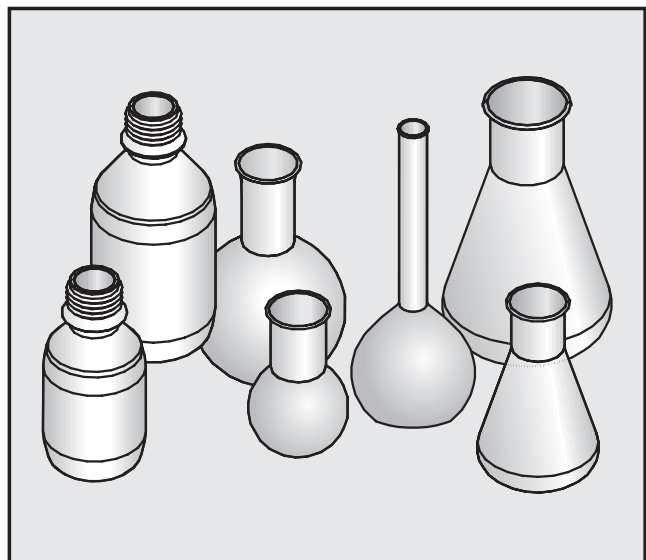


- Skru inn injektordysene med 9 mm fastnøkkel. Begynn med den indre injektordysen og fortsett ringformet utover.
- Skru inn spyledysen for pulverdoseringsapparat på posisjon ① og sikre den med stjerneskrutrekkeren på spylørøret. Denne sørger for å spyle ut pulveret fra doseringsapparatet i døren.

NB! Denne dysen må ikke tildekkes. Maskiner som er utstyrt med doseringspumpe for flytende vaskemiddel, kan montere en vanlig dyse i stedet.

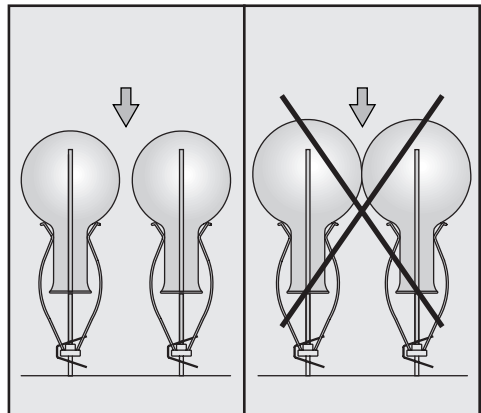
For å få tilstrekkelig spyletrykk, må samtlige ansats-skruer utstyres med dyser. Hvis ikke alle dysene skal benyttes, av f.eks. plasshensyn, kan ansatsene blokeres med blindskruen E 362 (ekstraustyr).

Anvendelsesområde:

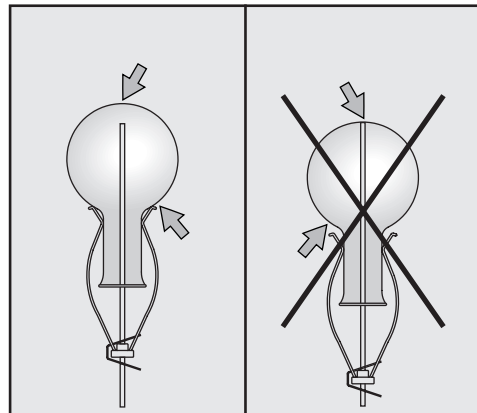


- Underkurven U 175/1 kan bare settes inn i forbindelse med overkurvene O 175 eller O 187.
- Den har plass til inntil 33 laborateglass med et maksimalt volum på 200 ml hhv. en maksimal høyde på 200 mm.
- Laborateglass som på grunn av sin konstruksjon ikke kan gjennomspyles, blir ikke tilstrekkelig rengjort og eventuelt desinfisert.
- Rengjøringsmetoden er bare egnet for laborateglass, som av produsenten er deklartert som gjenbrukbare.

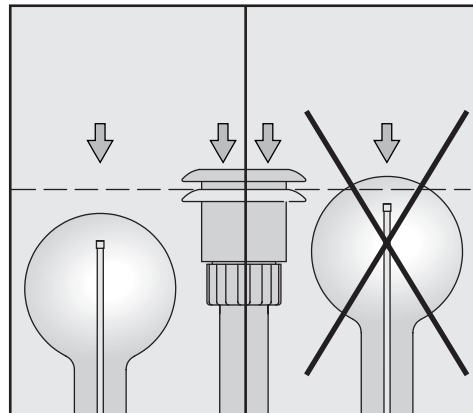
Plassering av laborateglass:



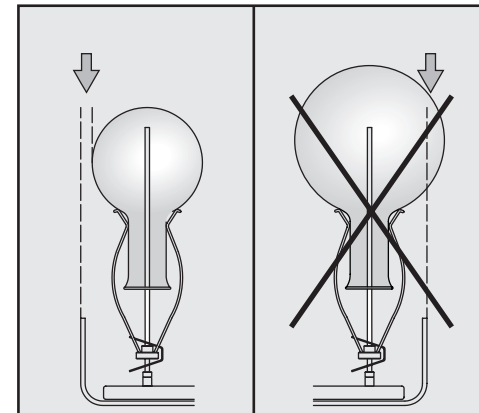
Glassene må ikke berøre hverandre.



Skyv holderen oppover, hvis spissen på dysen berører glassbunnen.



Glass må ikke stikke over vanntilførselsrøret (med nedtrykket adapter for vanntilførsel).



Glass må ikke stikke ut over kanten på injektorvognen.

⚠ Rådene ang. laborateglass under "Sikkerhetsregler" i bruksanvisningen for rengjørings- og desinfeksjonsautomaten og rådene fra produsenten må følges. Hvis glass går i stykker under rengjøringen kan det føre til farlige skader. Rengjøringsresultatet skal evt. kontrolleres spesielt, ikke bare visuelt.