

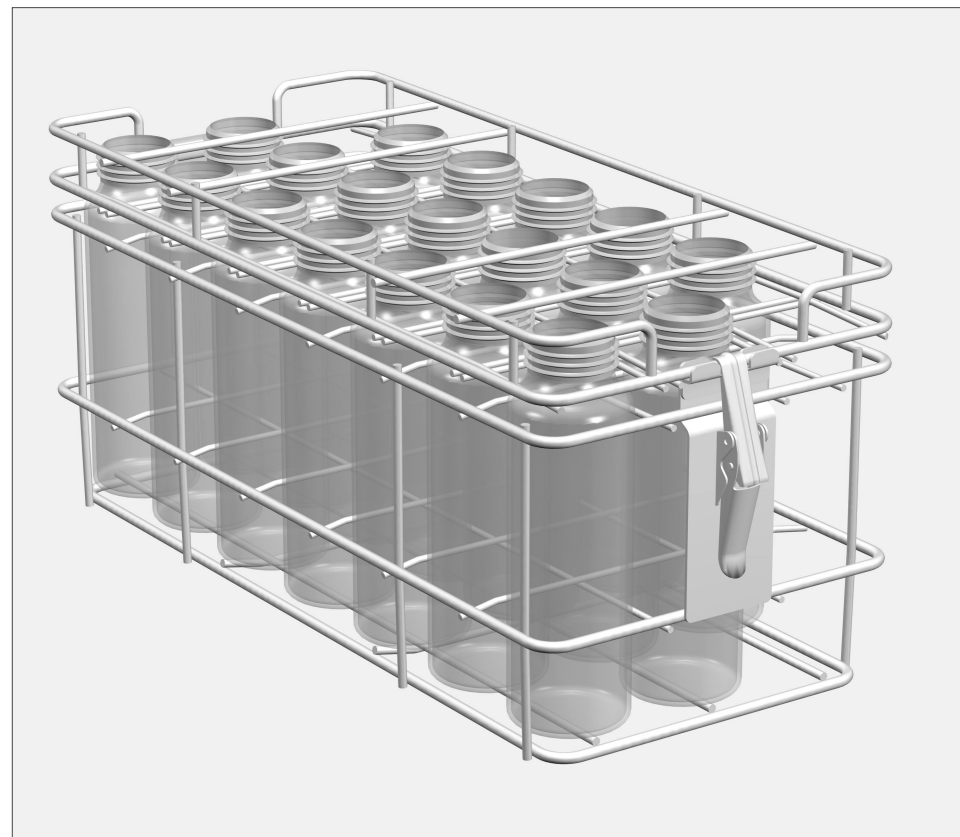
⚠ Sikkerhedsinformationerne og advarslerne i brugsanvisningen til rengørings- og desinfektionsmaskinen skal overholdes. Der må kun rengøres sutteflasker, som fra producentens side er deklareret som egnet til maskinopvask, og de specifikke rengøringsråd skal følges. Det anvendte rengøringsprogram med fortrinsvis termisk desinfektion (f.eks. A<sub>0</sub> 600), fortrinsvis med Vario-program, skal i givet fald afstemmes efter materialekvaliteten. Rengøringstemperaturen kan også indstilles til 65°C til forbedret resultat, fordi mælkeproteinerne først denatureres ved højere temperaturer. Højalkaliske rengøringsmidler kan angribe og fjerne gradueringerne. Overhold anbefalingerne fra Miele's tekniske service.

## Indsatser til sutteflasker:

E 135 med låg, til 19 sutteflasker med 250 ml volumen, H 194, B 192, D 447 mm  
 E 135/1 med låg, til 19 sutteflasker med 110 ml volumen, H 133, B 192, D 447 mm  
 E 135/2 med låg, til 19 sutteflasker med 90 ml volumen, H 123, B 192, D 447 mm  
 E 135/3 med låg, til 19 sutteflasker med 120 ml volumen, H 133, B 192, D 447 mm

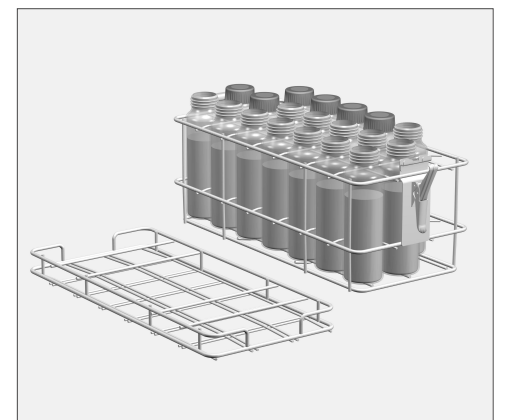
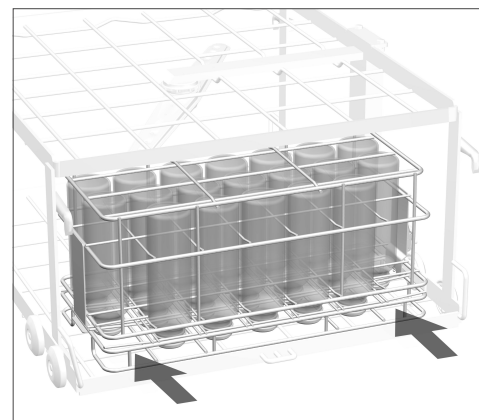
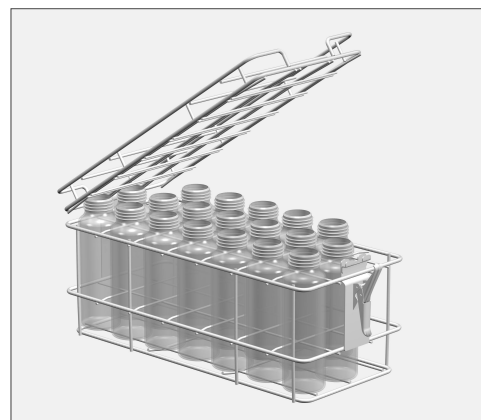
## Ekstra tilbehør:

Indsats E 364 til 36 brede sutter  
 Indsats E 458 til 36 brede sutter til flasker med skruelåg  
 Trådkurv E 142 til flaskelåg  
 Låg A 16 til afdækning af trådkurv E 142



## Anvendelsesområde:

Med indsats E 135 kan der rengøres og desinficeres 19 sutteflasker. Den kan sættes ind i over- og underkurve samt i tomme vogne, f.eks. E 935-3, E 735-3 eller E 555.



- Luk låsen på låget op, og fjern låget fra indsatsen.
- Brugte sutteflasker stilles ind i indsatsen med åbningen opad.

- Lås indsatsen med låget. Sutteflaskerne sikres af gitteret i låget.

- Sæt indsatsen ind på en etage i vognen, flaskeåbningerne på sutteflaskerne skal vende nedad.

De to spærrede hjørner i indsatsen skal være placeret over hjørnerne på vognen, dvs. i hjørnerne på vaskeetagen. Dette område er spærret, fordi vandstrålerne her ikke kan nå helt ind i flaskerne, som derfor ikke ville blive fuldstændig rene.

Såfremt der ikke sker en efterfølgende sterilisation, kræves der en fuldstændig tørring for at undgå kimvækst ved opbevaring. Der skal altid vælges en tilstrækkelig tørretid.

Efter rengøring, desinfektion og tørring kan sutteflaskerne i indsatsen fyldes igen.

- Tag først låget på indsatsen af.
- Luk de fyldte sutteflasker tæt til, og opbevar dem køligt, til de skal bruges.

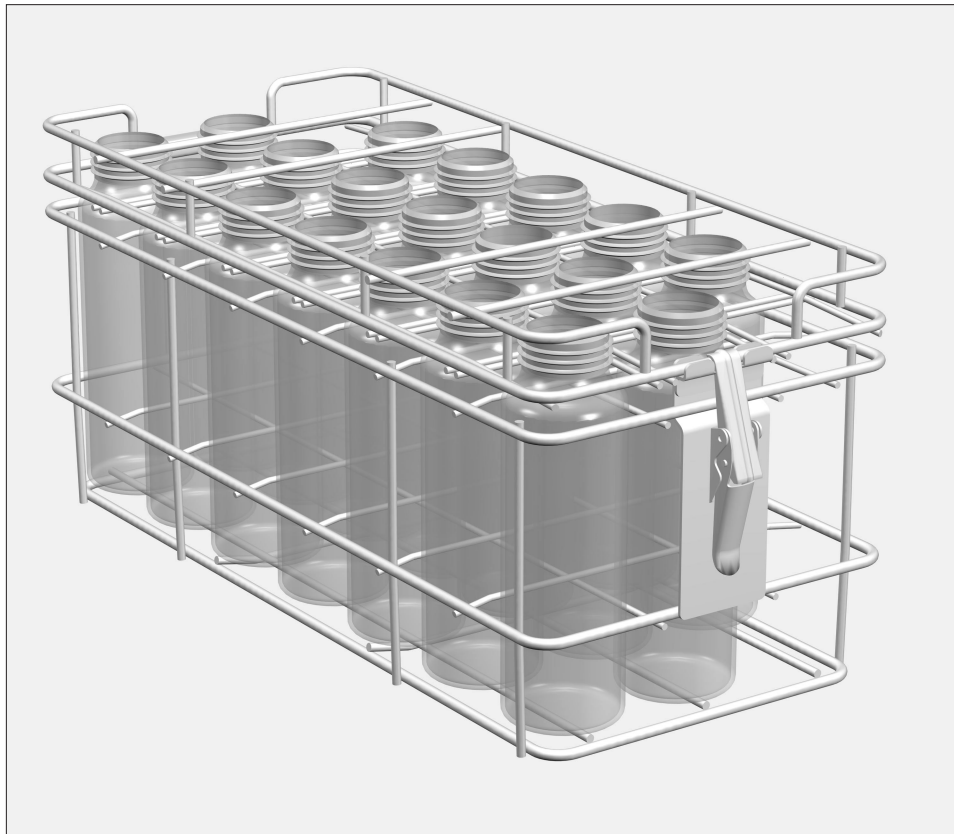
**⚠** Kapitlet "Sikkerhetsregler og advarsler" i bruksanvisningen for rengjørings-/desinfeksjonsautomaten må absolutt følges. Klargjør bare tåteflasker som av produsenten er deklarerert som mulig å klargjøre for gjenbruk maskinelt, og følg produsentens anvisninger for klargjøring. Klargjøringsprogrammet hvor termisk desinfeksjon foretrekkes (f.eks. A<sub>0</sub> 600), helst med Vario-prosessen, må eventuelt avstemmes til materialkvaliteten. Rengjøringstemperaturen innstilles på 65 °C, fordi melkeproteinene først denaturerer ved høye temperaturer. Høyalkaliske rengjøringsmidler kan angripe og fjerne merkingen på flaskene. Følg anbefalingene fra service-avdelingen.

## Innsatser for tåteflasker:

E 135 med lokk, for 19 tåteflasker med 250 ml volum, H 194, B 192, D 447 mm  
 E 135/1 med lokk, for 19 tåteflasker med 110 ml volum, H 133, B 192, D 447 mm  
 E 135/2 med lokk, for 19 tåteflasker med 90 ml volum, H 123, B 192, D 447 mm  
 E 135/3 med lokk, for 19 tåteflasker med 120 ml volum, H 133, B 192, D 447 mm

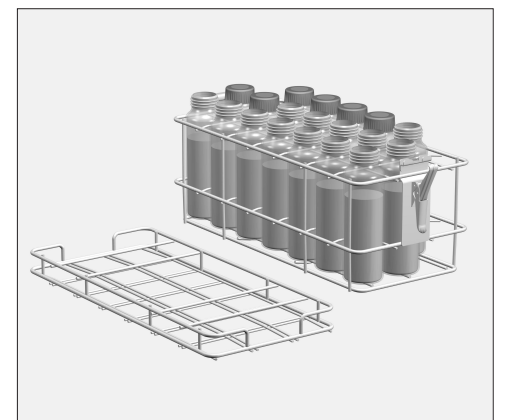
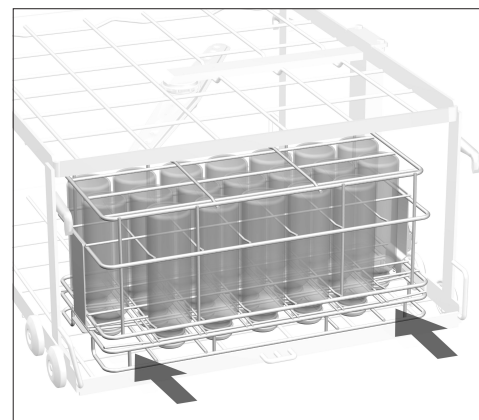
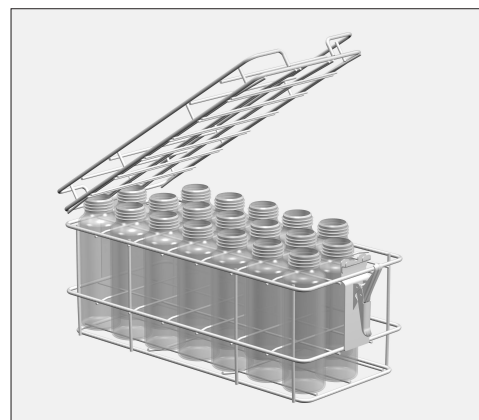
## Tilleggsutstyr:

E 364 innsats for 36 vidhalsede smokker  
 E 458 innsats for 36 skrulokksmokker  
 E 142 instrumentrist for flaskedeksler  
 A 16 dekknett for tildekking av E 142 instrumentrist



## Anvendelsesområde:

Med innsatsen E 135 kan 19 tåteflasker rengjøres og desinfiseres. De kan settes inn i over- og underkurver og i tomme vogner, f.eks. E 935-3, E 735-3 eller E 555.



- Åpne låsen til lokket og ta lokket av innsatsen.
- Sett brukte tåteflasker med åpningen oppover i innsatsen.

- Lukk innsatsen med lokket. Tåteflaskene sikres med gitteret i lokket.

- Sett innsatsen i et nivå i vognen. Tåteflaskenes åpninger skal peke nedover.

Begge de låste hjørnene i innsatsen må plasseres over hjørnene i vognen, dvs. i vaskeområdets hjørner. I dette området nås ikke flaskene skikkelig av vaskevannet innvendig og flaskene blir ikke fullstendig rengjort.

Hvis tåteflaskene ikke skal steriliseres etterpå, må de tørkes fullstendig før lagring, slik at vekst av vannkimer unngås. Da er det viktig at tilstrekkelig tørketemperatur og -tid blir valgt.

Etter rengjøring, desinfeksjon og tørking kan tåteflaskene fylles med melk mens de står i innsatsen.

- Ta først av lokket på innsatsen.
- Lukk de fylte tåteflaskene og lagre dem kjølig til de skal brukes.