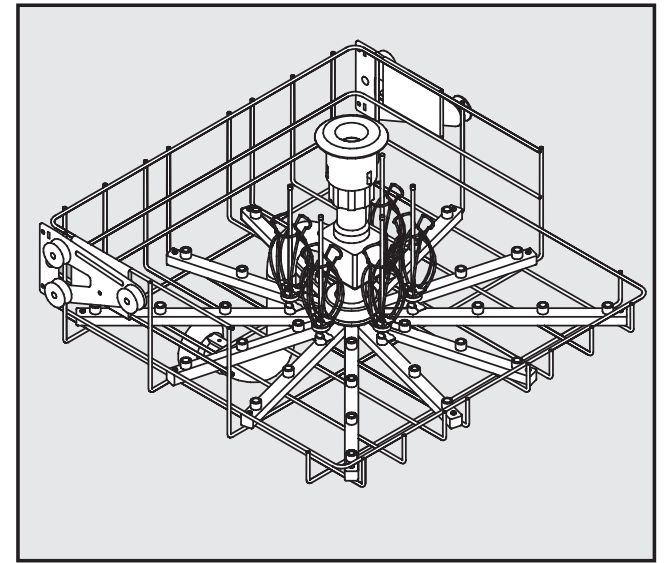
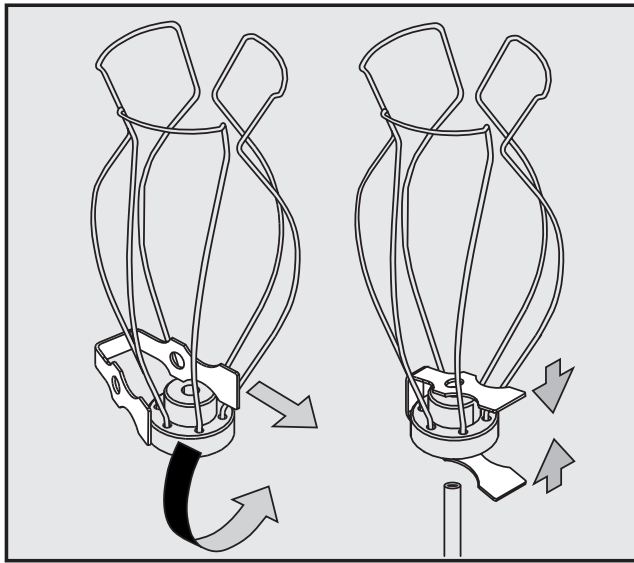
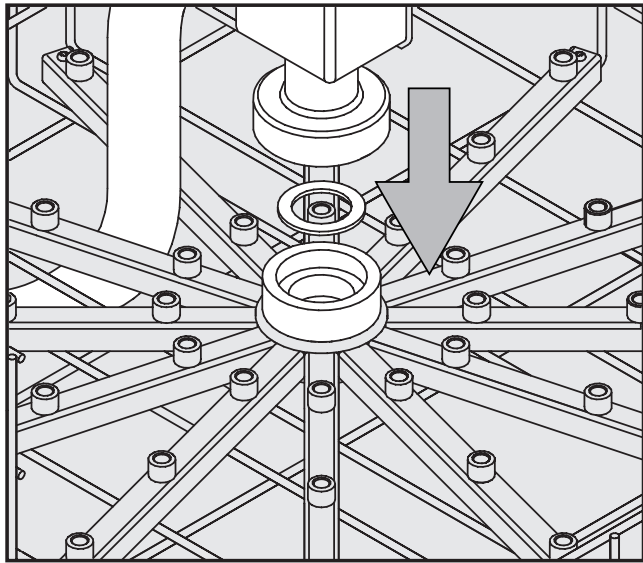


Upper basket O 175

- Items supplied:** The upper basket is supplied with the injector jets/clips ready fitted. The water feed pipe is supplied loose. The following individual parts are included:
- 1 water feed pipe 33 x E 351 jets, 4.0 x 160 mm
 - 1 seal 33 x E 353 clips for 4.0 x 160 mm jets, consisting of holder + clamp
 - 1 upper basket 1 plug to prevent water feed through to the bottom basket

Installation: **Tools required:** Spanner SW 9

The upper basket should be checked from time to time. Should any of the individual components have become loose or damaged in any way, they can be re-secured or replaced by following the instructions below.



The water feed pipe will be easier to remove and refit if injector jets are first removed from the centre of the upper basket.

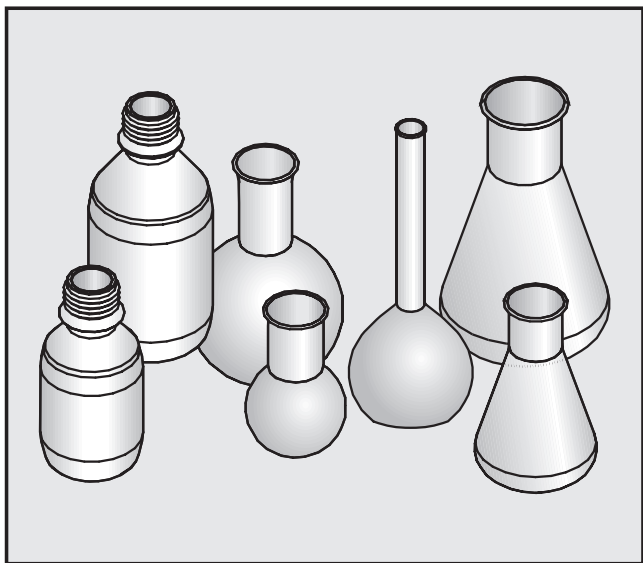
- Fit the seal in the holder in the upper basket.
- Then fit the water feed pipe into the holder. The hot air drying connection points to the back of the basket.
- Tighten the nut by hand.

- Push the clamp into the holder as shown above.
- Then squeeze the clamp together and feed the injector jet through the holes in the clamp.

- Screw the injector jets into position using the spanner. Start from the centre and work your way outwards in ever increasing circles.

To ensure adequate water pressure all positions need to be equipped with jets.

Areas of application:



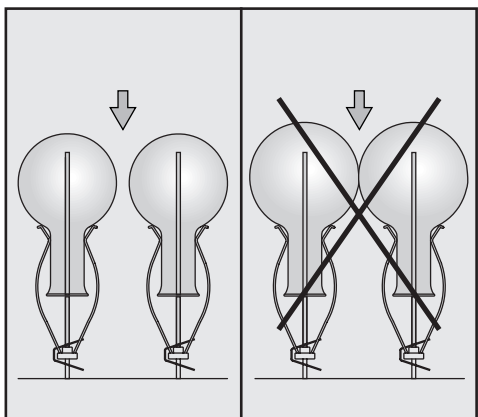
- This basket can be fitted with up to 33 pieces of laboratory glassware with a maximum volume of 200 ml or maximum height of 200 mm.
- Laboratory glassware, which because of its design cannot be flushed through properly, will not be sufficiently cleaned and disinfected in this basket.
- This basket should only be used for processing laboratory glassware which has been declared as suitable for machine processing by the glassware manufacturer.

Please note:

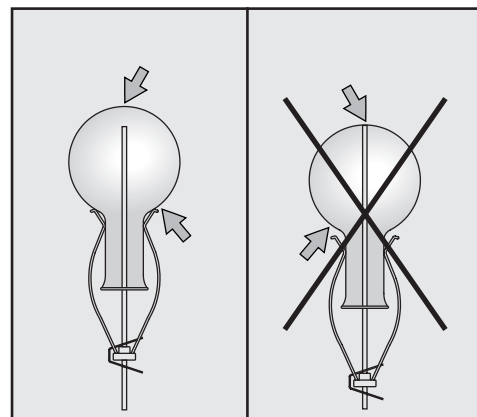
If this basket is used in conjunction with a **lower basket with water feed pipe**, e. g. U 175/1, you will need to remove the plug from the bottom of the water feed pipe in the upper basket. Loosen the nut slightly to release the plug.

If this basket is used in conjunction with a **lower basket without a water feed pipe**, the plug has to be fitted in the bottom of the water feed pipe in the upper basket.

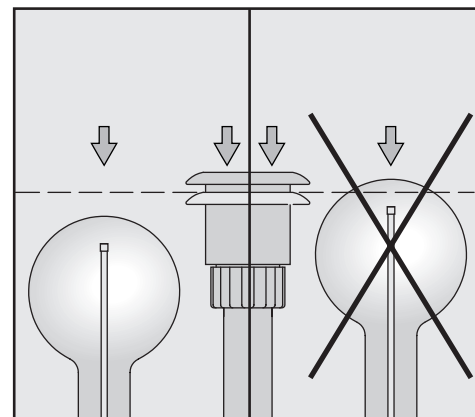
Place the laboratory glassware over the jets:



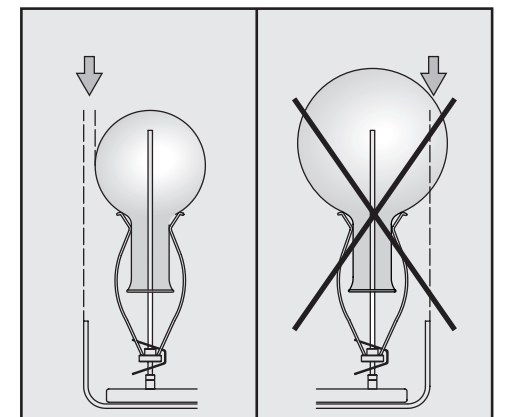
Do not let the individual pieces of glassware touch each other.



Push the clips upwards, if necessary, to prevent the tip of the jet from contacting the bottom of the glassware.



Glassware must not sit higher than the top of the water feed pipe (with the water feed adapter pressed downwards).



Glassware must not extend beyond the sides of the basket.

⚠ Carefully read the Warning and Safety instructions in the Operating Instructions for your washer-disinfector as well as any instructions provided by the glassware manufacturer.

Any broken glassware can cause serious injury.

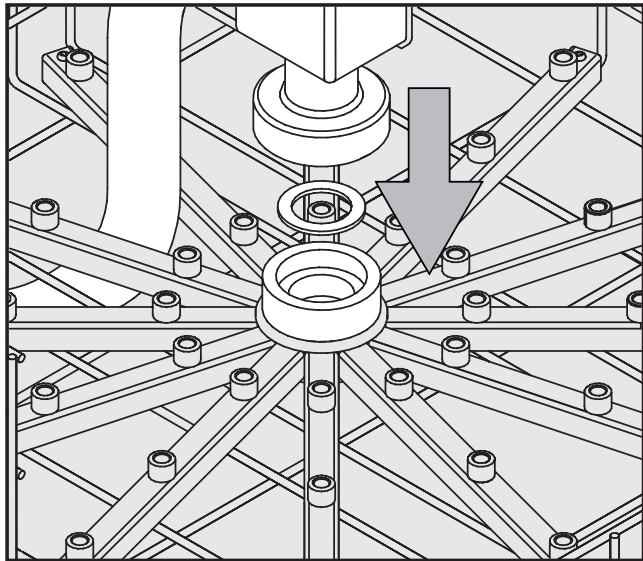
All glassware should be properly inspected and tested for cleanliness. Do not rely on a visual check alone.

Geleverd: Het bovenrek wordt met gemonteerde inspuiters/arreteringen geleverd. De toevoerbuis is bijgevoegd. Geleverd worden:

1 toevoerbuis	33 inspuiters E 351, 4,0 x 160 mm
1 dichting	33 arreteringen E 353, voor inspuiters 4,0 x 160 mm, bestaande uit houder + klem
1 bovenrek	1 afsluiting voor de waterdoorlaat naar het onderrek

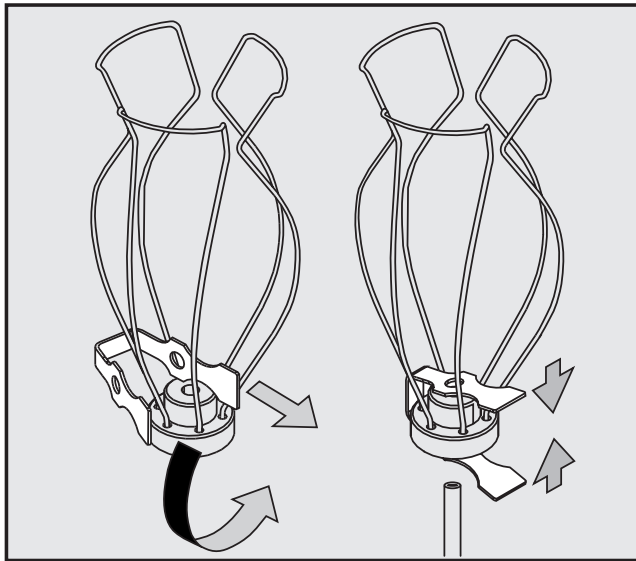
Montage-instructies: **Benodigd gereedschap:** steeksleutel 9

Als u bij de periodieke controle van het bovenrek constateert dat er losse of beschadigde elementen zijn, kunt u deze met de volgende montage-instructies weer vastzetten of vervangen.

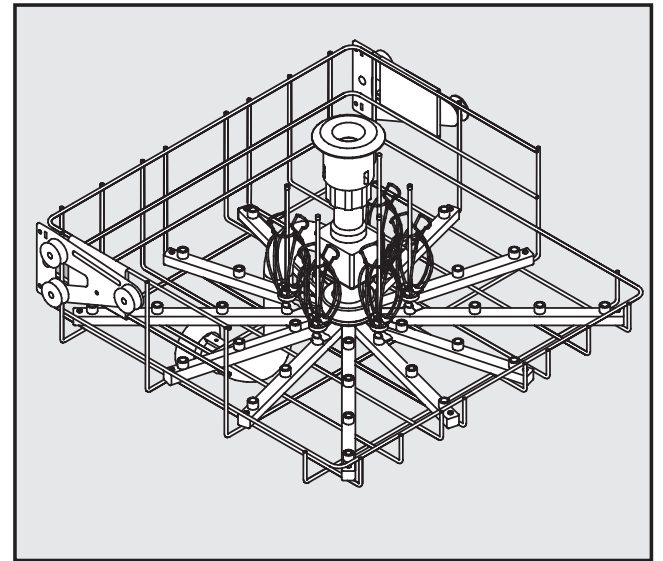


Om de toevoerbuis gemakkelijker te kunnen monteren, kunt u enkele inspuiters uit het midden van het bovenrek losschroeven.

- Plaats de dichting in de houder van het bovenrek (zie afbeelding).
- Plaats de toevoerbuis op de houder. De aansluiting voor de heteluchtdroging wijst naar de achterkant van het rek.
- Draai de schroefkoppeling met de hand vast.



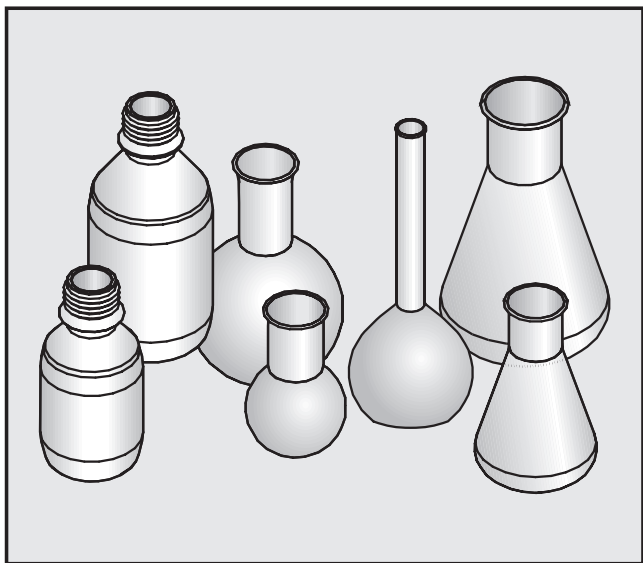
- Schuif de klem in de houder (zie afbeelding).
- Druk de klem samen en schuif deze met de houder op de inspuiters.



- Schroef de inspuiters met de steeksleutel vast. Plaats de inspuiters in kringen. Begin in het midden en ga dan steeds verder naar de buitenkant.

Om voldoende spoeldruk te kunnen opbouwen, moeten op alle schroefaansluitingen inspuiters worden geplaatst.

Toepassing:

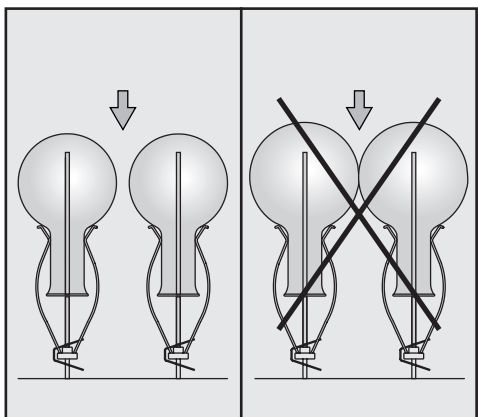


- Het bovenrek kan met maximaal 33 laboratoriumglazen worden beladen met een inhoud van maximaal 200 ml c.q. een hoogte van maximaal 200 mm.
- Als laboratoriumglazen door hun vorm niet goed kunnen worden doorgespoeld, kan het glaswerk niet optimaal worden gereinigd en gedesinfecteerd!
- De reinigingsprocedures zijn alleen bedoeld voor laboratoriumglaswerk dat daarvoor door de fabrikant is vrijgegeven.

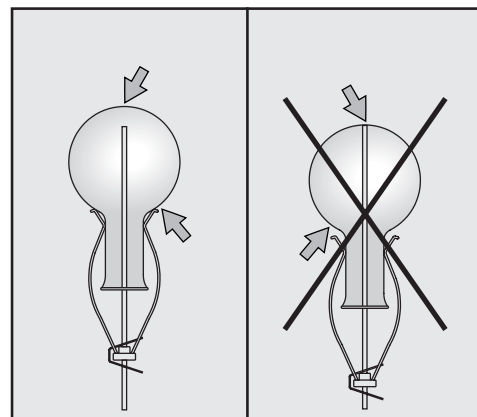
Let op!

Als het bovenrek wordt gebruikt in combinatie met een **onderrek met toevoerbuis** (bijv. U 175/1), dan moet de afsluiting uit de waterdoorlaat worden verwijderd. Draai de kartelmoer hiervoor iets los en trek de afsluiting eruit. Als het bovenrek in combinatie met een **onderrek zonder toevoerbuis** wordt gebruikt, moet de afsluiting beslist in de waterdoorlaat zijn geplaatst.

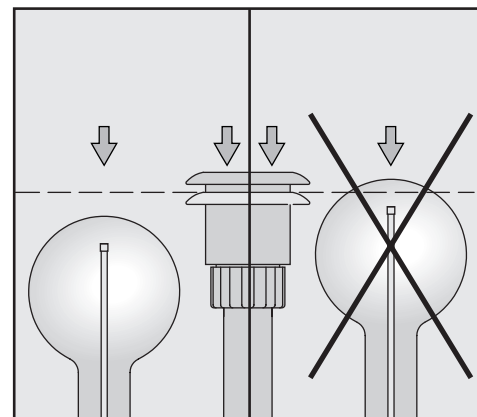
Laboratoriumglaswerk inruimen:



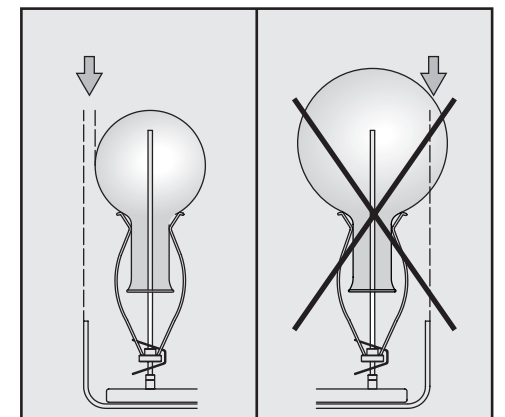
De glazen mogen elkaar niet raken.



Schuif de arretering omhoog als de punt van de inspuiters de bodem van het glaswerk raakt.



Het glaswerk mag niet boven de toevoerbuis (met ingedrukte adapter voor de watervoorziening) uitkomen.



Het glaswerk mag niet over de rand van de injectorwagen komen.

⚠ Houdt u zich aan de veiligheidsinstructies en waarschuwingen met betrekking tot laboratoriumglas, zoals vermeld in de gebruiksaanwijzing van de reinigungsauto-maat, alsmede aan de voorschriften van de fabrikant van het glaswerk.

Glasbreuk tijdens de reiniging kan gevaarlijke verwondingen tot gevolg hebben. Wees daarom altijd voorzichtig!

Het reinigingsresultaat moet worden gecontroleerd. Een visuele inspectie is niet altijd voldoende.