

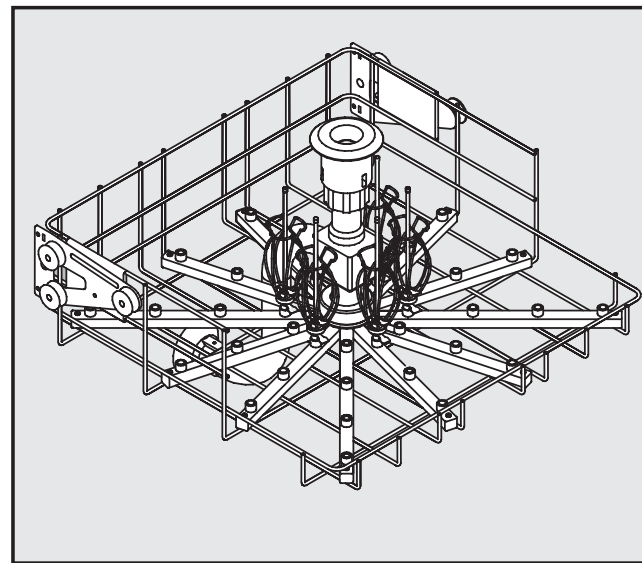
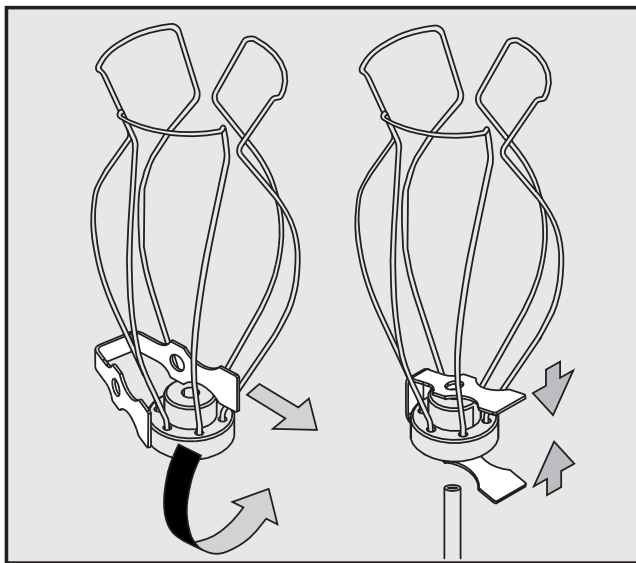
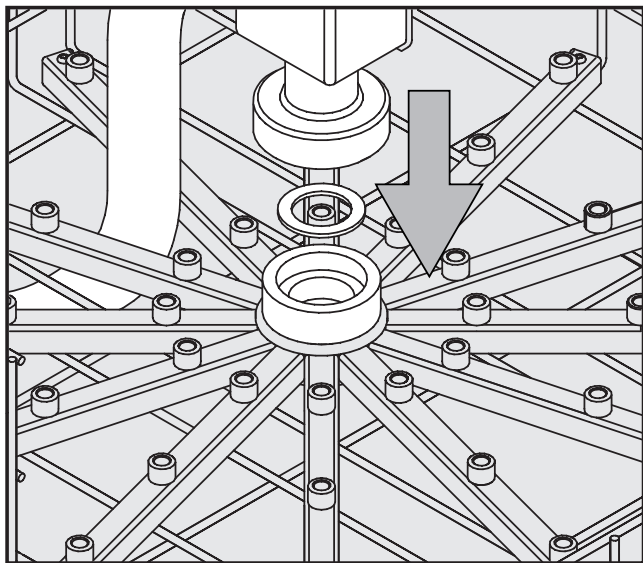
## Ved levering medfølger:

Overkurven leveres med monterede injektordyser/holdere, tilløbsrøret er vedlagt. Det indeholder følgende enkeltdele:

1 tilløbsrør	33 injektordyser E 351, 4,0 x 160 mm
1 pakning	33 holdere E 353 til dyser 4,0 x 160 mm, bestående af holder + klemmer
1 overkurv	1 prop til vandgennemførelse til underkurven

## Monteringsanvisning **nødvendigt værktøj:** gaffelnøgle SW 9

Opdages der ved den periodiske kontrol af overkurven løse eller beskadigede enkeltdele, kan disse fastgøres igen med hjælp af monteringsanvisningen, eller de kan udskiftes.



Det er lettere at montere tilløbsrøret, hvis der eventuelt skrues enkelte injektordysere ud af midten på overkurven.

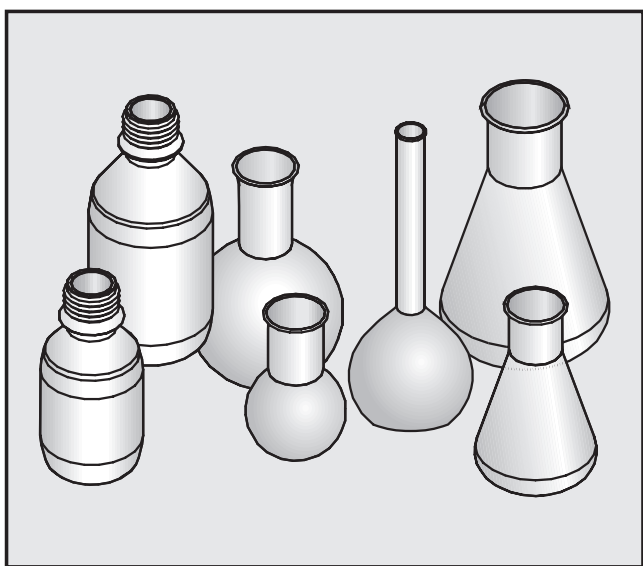
- Sæt pakningen ind i holderen på overkurven.
- Sæt tilløbsrøret op på holderen. Tilslutningen til varmluftørringen peger mod kurvens bagside.
- Skru møtrikken fast manuelt.

- Skub klemmerne ind i holderen.
- Tryk klemmerne sammen, og skub dem sammen med holderen ned på injektordysen.

- Skru injektordysen i med skruenøglen, begynd her med de inderste injektordysere, og gå udad i en ring.

Til sikring af at der opstår tilstrækkeligt skylletryk, skal samtlige skrueanordninger forsynes med dysere.

## Anvendelsesområde:



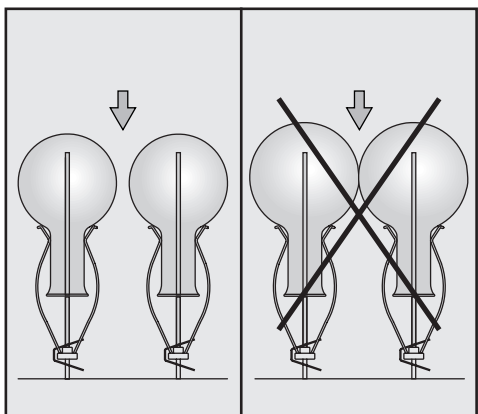
- Overkurven kan påfyldes med op til 33 laboratorieglasser med et maksimalt volumen på 200 ml eller en maksimal højde på 200 mm.
- Laboratorieglasser, som det ikke er muligt at skylle igennem på grund af deres konstruktion, kan ikke rengøres og desinficeres tilstrækkeligt.
- Rengøringsmetoden er kun egnet til laboratorieglasser, der fra producentens side er deklareret som genbrugelige.

### Bemærk:

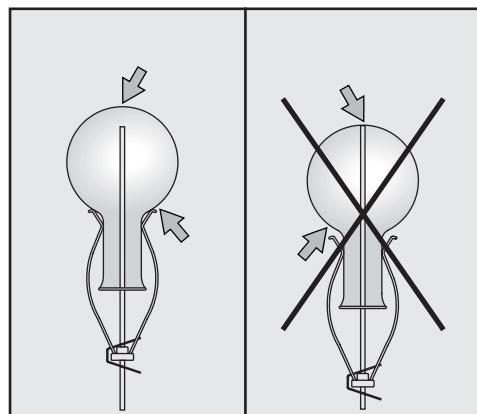
Hvis overkurven sættes i sammen med en **underkurv med tilløbsrør**, f.eks. U 175/1, skal proppen fjernes fra vandgennemløbet. Det sker ved at løsne fingermøtrikken lidt og trække proppen ud.

Hvis overkurven sættes i sammen med en **underkurv uden tilløbsrør**, skal proppen i vandgennemførelsen ubetinget være sat i.

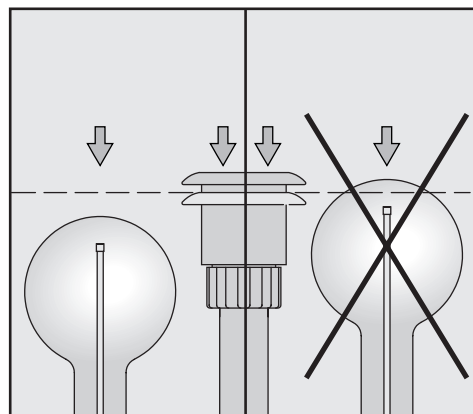
## Placering af laboratorieglasser:



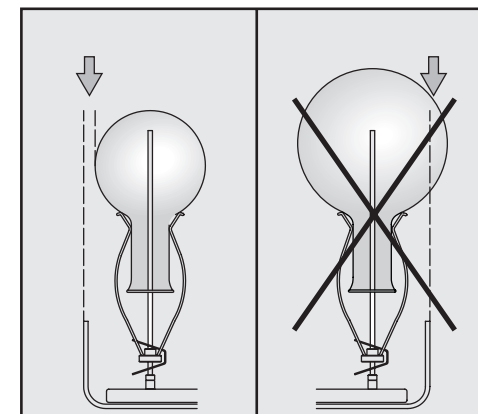
De enkelte glas må ikke røre ved hinanden.



Holderne skubbes opad, hvis spidsen af dysen berører glasbunden.



Glas må ikke råde ud over tilløbsrøret (med nedtrykket adapter til vandforsyning).



Glas må ikke råde ud over kanten på injektorvognen.

⚠ Sikkerhedsinformationer og advarsler i brugsanvisningen til rengøringsmaskinen til laboratorieglasser og informationer fra producenten af glassene skal følges. Ved glasbrud under rengøringen kan der være risiko for at komme alvorligt til skade. Rengøringsresultatet skal i givet fald underkastes en særlig, ikke kun visuel kontrol.

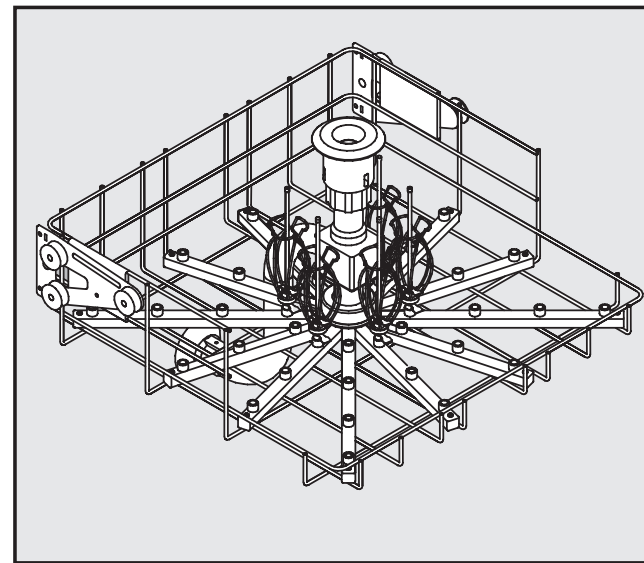
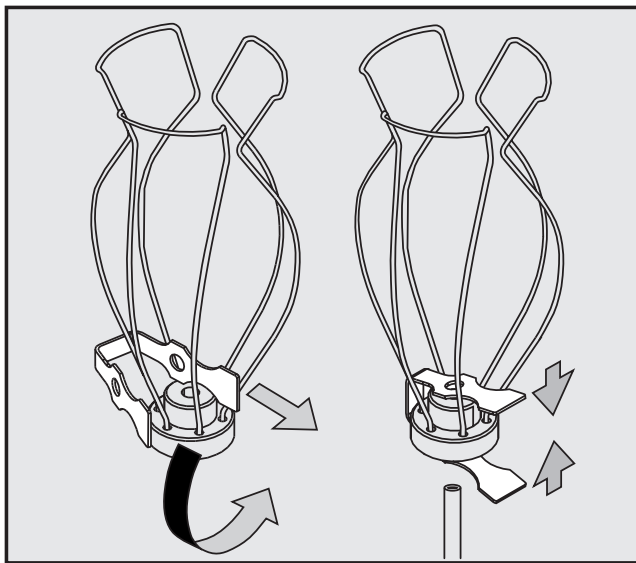
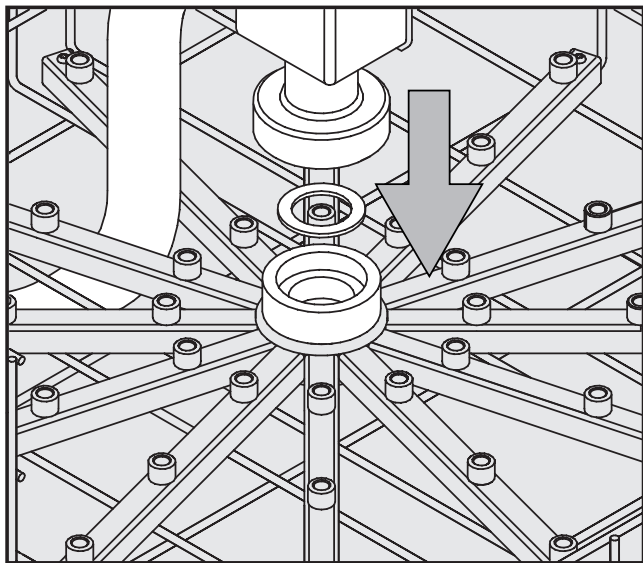
# Overkurv O 175

**Standardlevering:** Overkurven leveres med monterte injektordyser/holdere, vanntilførselsrøret er vedlagt. Kurven inneholder følgende enkeltdele:

1 vanntilførselsrør	33 injektordyser E 351, 4,0 x 160 mm
1 pakning	33 holdere E 353 for dyser 4,0 x 160 mm, bestående av holder + klemme
1 overkurv	1 låsestopper for vannpassasje til underkurven

**Monteringshenvisninger:** **nødvendig verktøy:** skrunøkkel SW 9

Hvis man ved periodisk kontroll av overkurven finner løse eller skadete enkeltdele, kan de festes igjen eller skiftes ut ved hjelp av monteringshenvisningene.



For enklere montering av vanntilførselsrøret, kan du evt. skru ut enkelte injektordyser fra midten av overkurven.

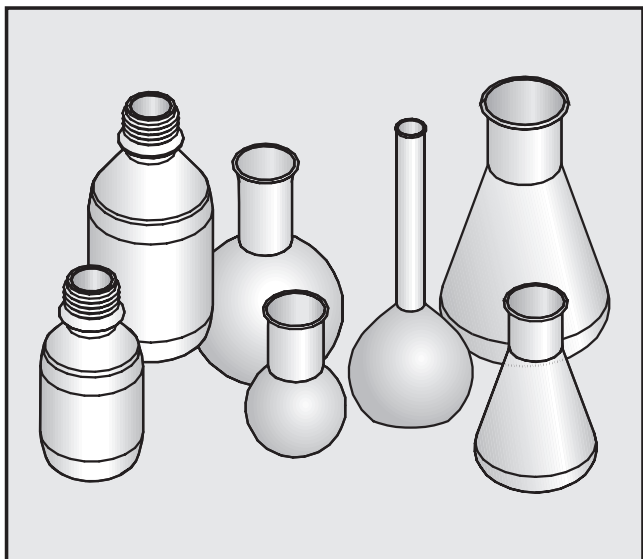
- Sett pakningen inn i åpningen på overkurven.
- Sett vanntilførselsrøret på åpningen. Tilkoblingen for varmluftstørkingen peker mot baksiden av vognen.
- Skru fast koblingsmutteren for hånd.

- Skyv klemmen inn i holderen.
- Trykk sammen klemmen og skyv den sammen med holderen på injektordysen.

- Skru inn injektordysene med 9 mm fastnøkkel. Begynn med den indre injektordysen og fortsett ringformet utover.

For å få tilstrekkelig spyletrykk, må samtlige ansettskruer utstyres med dyser. Hvis ikke alle dyser skal benyttes, av f.eks. plasshensyn, kan ansettsene blokkeres med blindskruen E 362 (ekstrautstyr).

## Anvendelsesområde:



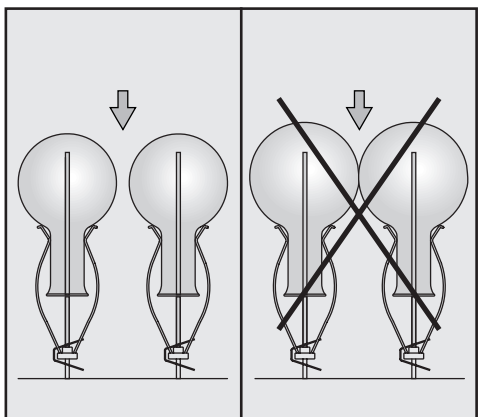
- Overkurven har plass til inntil 33 laboratorieglass med et maksimalt volum på 200 ml hhv. en maksimal høyde på 200 mm.
- Laboratorieglass som på grunn av sin konstruksjon ikke kan gjennomspyles, blir ikke tilstrekkelig rengjort og eventuelt desinfisert.
- Rengjøringsmetoden er bare egnet for laboratorieglass, som av produsenten er deklart som gjenbrukbare.

### OBS!:

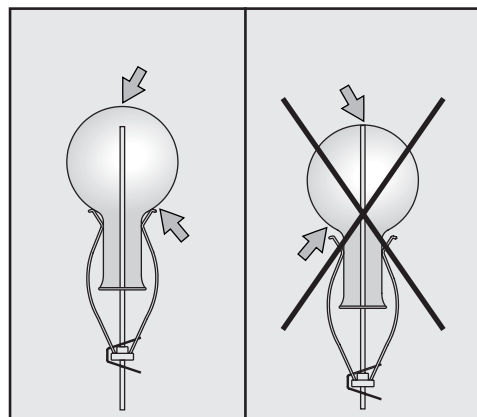
Hvis overkurven settes inn sammen med en **underkurv med vanntilførselsrør**, for eksempel U 175/1, skal låsestoppen fjernes fra vannpassasjen. Løsne ringmutteren litt og ta ut stoppene.

Hvis overkurven settes inn sammen med en **underkurv uten vanntilførselsrør**, må låsestoppen absolutt settes inn i vannpassasjen.

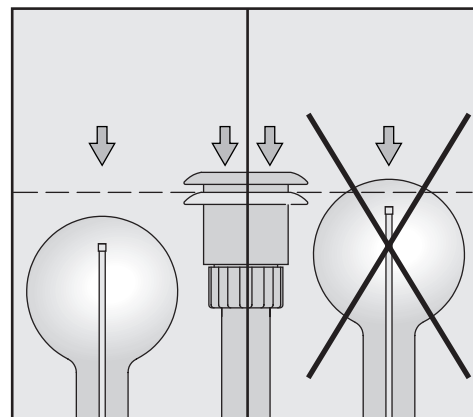
## Plassering av laboratorieglass:



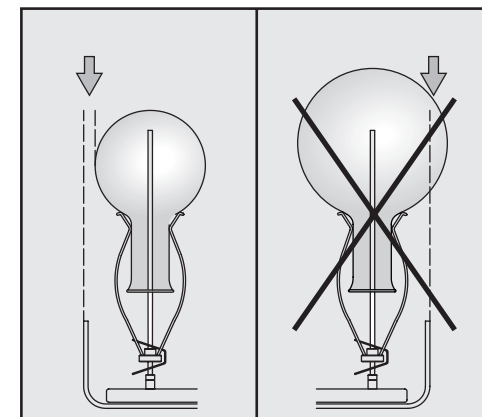
Glassene må ikke berøre hverandre.



Skyv holderen oppover, hvis spissen på dysen berører glassbunnen.



Glass må ikke stikke over vanntilførselsrøret (med nedtrykket adapter for vanntilførsel).



Glass må ikke stikke ut over kanten på injektorvognen.

⚠ Rådene ang. laboratorieglass under "Sikkerhetsregler" i bruksanvisningen for rengjørings- og desinfeksjonsautomaten og rådene fra produsenten må følges. Hvis glass går i stykker under rengjøringen kan det føre til farlige skader. Rengjøringsresultatet skal evt. kontrolleres spesielt, ikke bare visuelt.