

# Oberkorb O 187

## Lieferumfang:

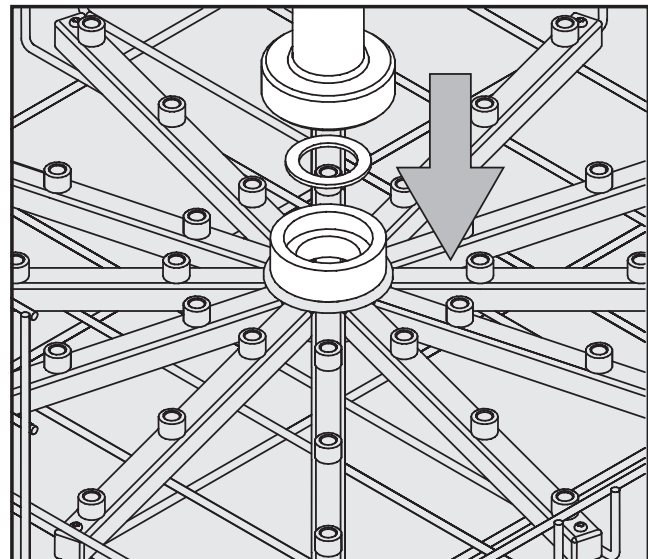
Der Oberkorb wird komplett montiert geliefert. Er beinhaltet folgende Einzelteile:

1 Zuflussrohr	34 Injektordüsen E 351, 4,0 x 160 mm
1 Dichtung	34 Arretierungen E 353 für Düsen 4,0 x 160 mm, bestehend aus Halterung + Klammer
1 Oberkorb	1 Verschlussstopfen für den Wasserdurchlass zum Unterkorb

## Montagehinweise:

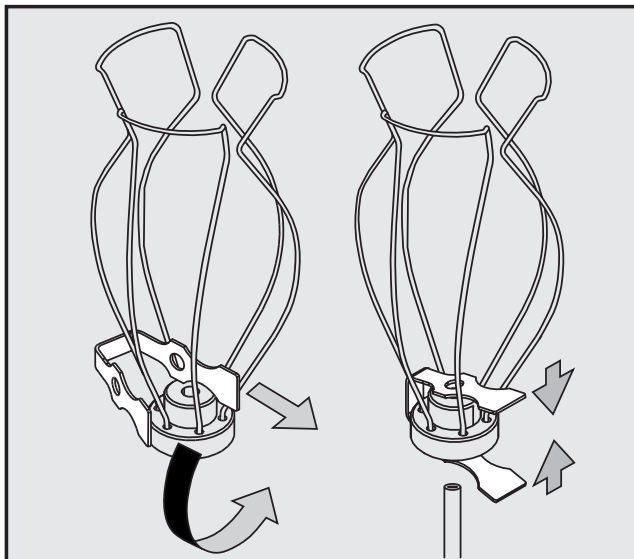
**benötigtes Werkzeug:** Maulschlüssel SW 9

Fallen bei der periodischen Prüfung des Oberkorbes gelockerte oder beschädigte Einzelteile auf, können sie mit Hilfe der Montagehinweise wieder befestigt oder ausgetauscht werden.

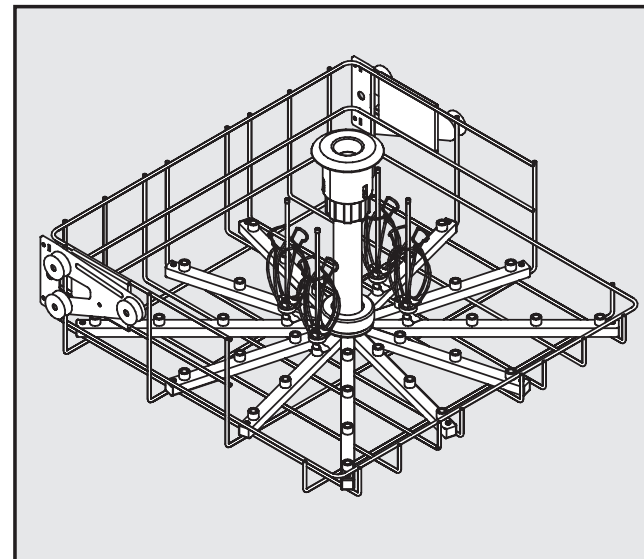


Zur leichteren Montage des Zuflussrohres eventuell einzelne Injektordüsen aus der Mitte des Oberkorbes herauserschrauben.

- Dichtung in die Aufnahme des Oberkorbes einsetzen.
- Zuflussrohr auf die Aufnahme setzen.
- Überwurfmutter von Hand festdrehen.



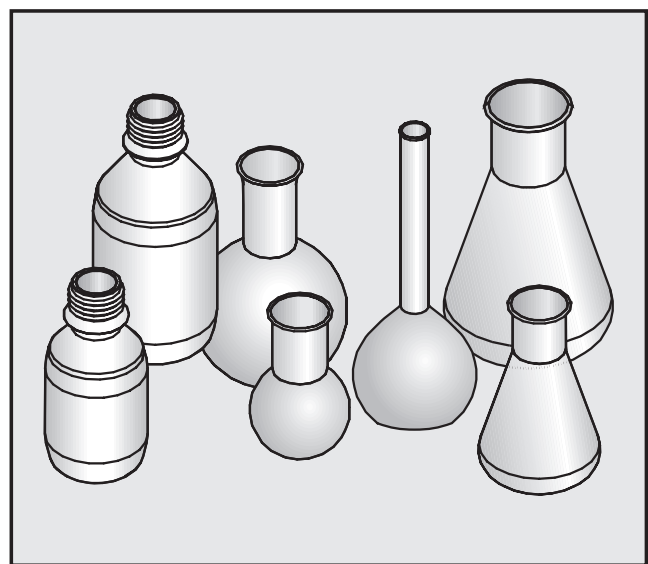
- Klammer in die Halterung schieben.
- Klammer zusammendrücken und zusammen mit der Halterung auf die Injektordüse schieben.



- Injektordüsen mit dem Schraubenschlüssel einschrauben, dabei mit den inneren Injektordüsen beginnen und ringförmig nach außen fortfahren.

Damit ein ausreichender Spüldruck entsteht, müssen sämtliche Schraubansätze mit Düsen versehen werden.

## Anwendungsgebiet:



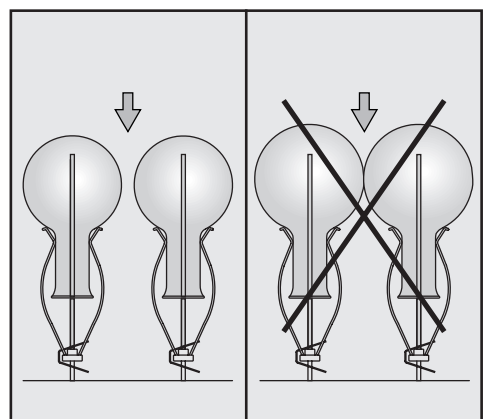
- Der Oberkorb kann mit bis zu 34 Laborgläsern mit einem maximalen Volumen von 200 ml bzw. einer maximalen Höhe von 200 mm bestückt werden.
- Laborgläser, deren Durchspülung aufgrund der Bauart nicht möglich ist, können nicht ausreichend gereinigt und desinfiziert werden.
- Die Reinigungsverfahren sind nur für Laborgläser geeignet, die vom Hersteller als wiederaufbereitbar deklariert wurden.

### Bitte beachten:

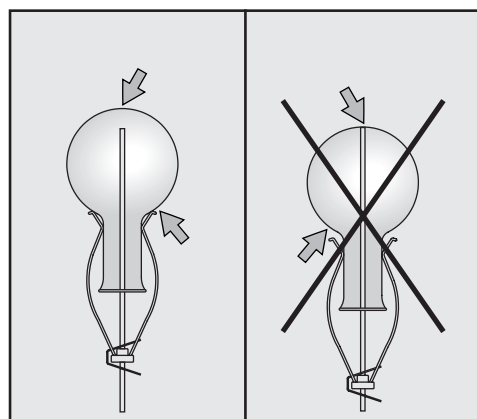
Wird der Oberkorb zusammen mit einem **Unterkorb mit Zuflussrohr**, z. B. U 175/1, eingesetzt, den Verschlussstopfen aus dem Wasserdurchlass entfernen. Dazu die Rändelmutter etwas lösen und den Stopfen herausziehen.

Wird der Oberkorb zusammen mit einem **Unterkorb ohne Zuflussrohr** eingesetzt, muss der Verschlussstopfen in dem Wasserdurchlass unbedingt eingesetzt sein.

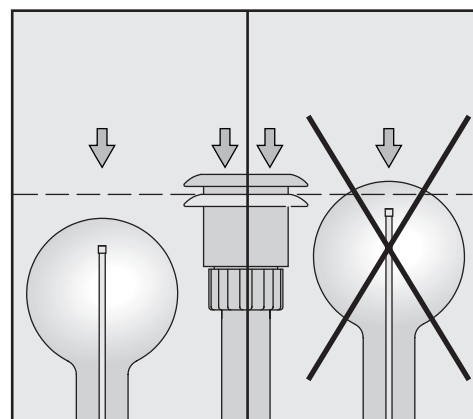
## Laborglas einordnen:



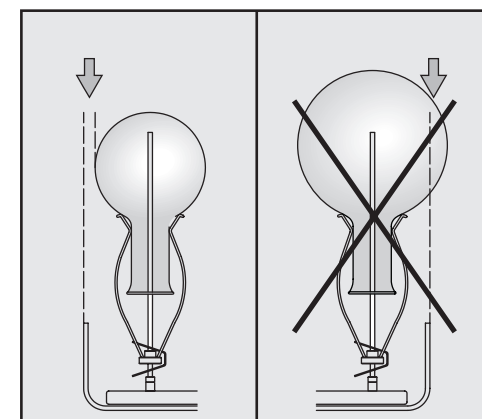
Die einzelnen Gläser dürfen sich nicht berühren.



Die Arretierungen nach oben verschieben, falls die Spitze der Düse am Glasboden anliegt.



Gläser dürfen nicht über das Zuflussrohr (mit heruntergedrücktem Adapter für Wasserversorgung) hinausragen.



Gläser dürfen nicht über den Rand des Injektorwagens ragen.

⚠ Beachten Sie unbedingt die Sicherheitshinweise und Warnungen in der Gebrauchsanweisung des Reinigungsautomaten für Laborglas und die Hinweise des Laborglaserstellers.

Glasbruch während der Reinigung kann zu gefährlichen Verletzungen führen.

Das Reinigungsergebnis ist ggf. einer besonderen, nicht nur visuellen Prüfung zu unterziehen.