

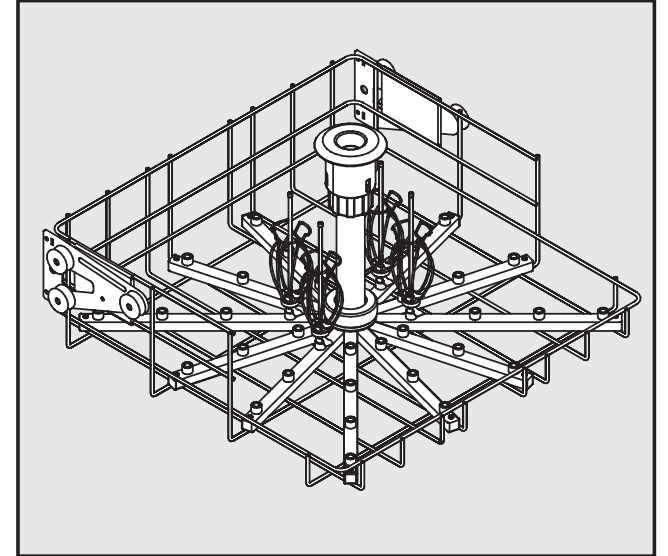
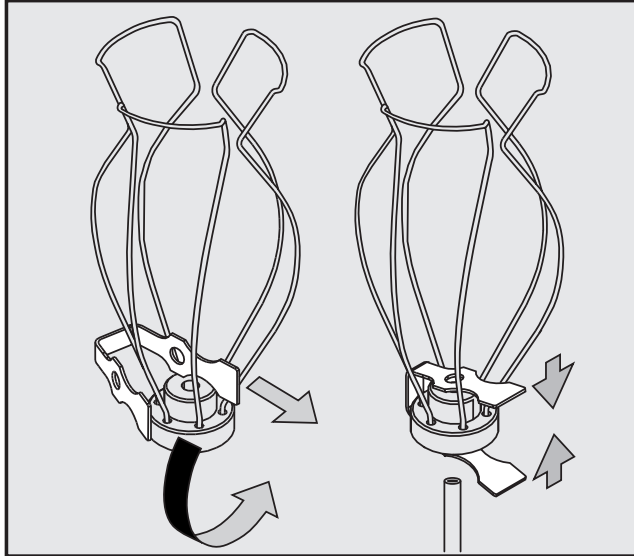
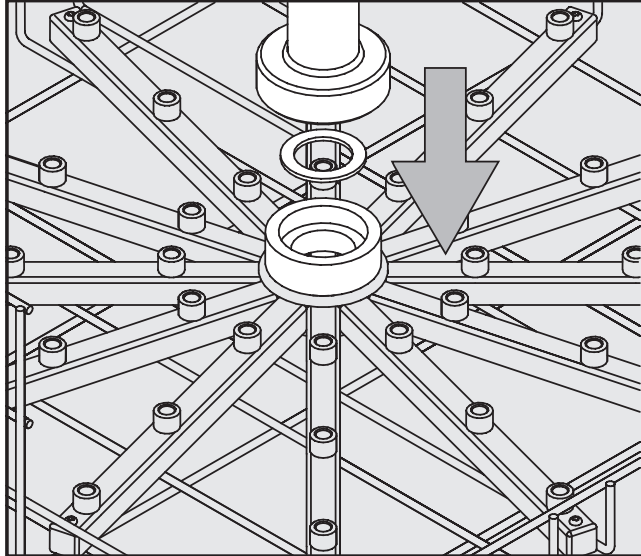
Överkorg O 187

I leveransen ingår: Överkorgen levereras helt monterad. Den innehåller följande delar:

1 tilloppsror	34 injektordysor E 351, 4,0 x 160 mm
1 tätning	34 hållare E 353 för dysor 4,0 x 160 mm, bestående av hållare + klämma
1 överkorg	1 spärrplugg för vattengenomströmningen till underkorgen

Monteringsanvisningar: verktyg som krävs: skiftnyckel (9)

Om lösa eller skadade delar upptäcks under den regelbundna kontrollen av överkorgen kan de fästas eller bytas ut med hjälp av monteringsanvisningarna.



För att underlätta monteringen av tilloppsroret skall eventuellt enskilda injektordysor skruvas ut från mitten av överkorgen.

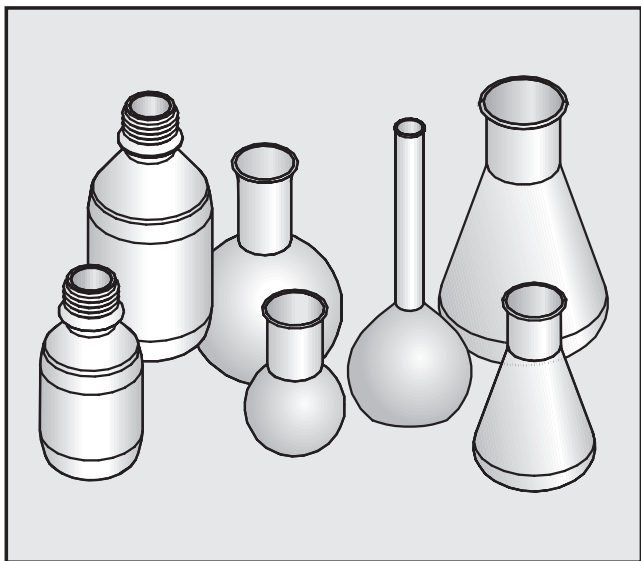
- Sätt in tätningen i överkorgens upptagningsfästen.
- Sätt tilloppsroret på fästena.
- Drag fast överfallsmuttern för hand.

- Sätt klämman i hållaren.
- Tryck ihop klämman och sätt in den i passande injektordysa tillsammans med hållaren.

- Skruva in injektordysorna med skruvnyckeln. Börja med de inre injektordysorna och fortsätt utåt i cirkel.

För att uppnå ett tillräckligt spoltryck måste samtliga skruvar förses med dysor.

Användningsområde:



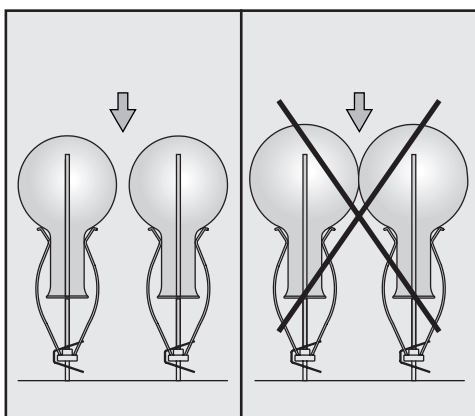
- Överkorgen kan belastas med upp till 34 laboratorieglassar med en maximal volym av 200 ml resp. en maximal höjd av 200 mm.
- Laboratorieglassar som på grund av dess konstruktion inte kan diskas inuti, kan inte diskas rent och desinficeras.
- Desinficeringsprogrammen är endast lämpliga för laboratorieglassar vilka av tillverkaren är deklarerade som disk- och desinfektionsbara.

Beakta:

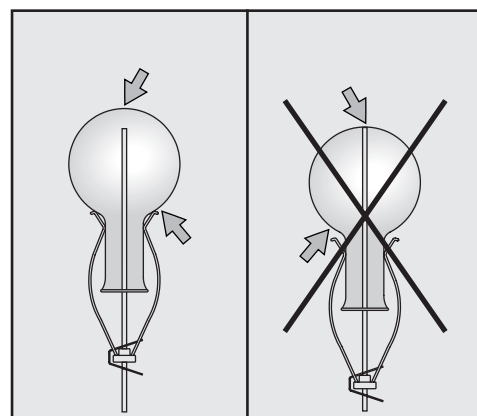
Om överkorgen sätts in tillsammans med en **underkorg med tilloppsror** t ex U 175/1, skall spärrpluggen avlägsnas från vattengenomströmningen. Lossa muttrarna och dra ut pluggarna.

Om överkorgen används tillsammans med en **underkorg utan tilloppsror**, måste spärrpluggen ovillkorligen sättas in i vattengenomströmningen.

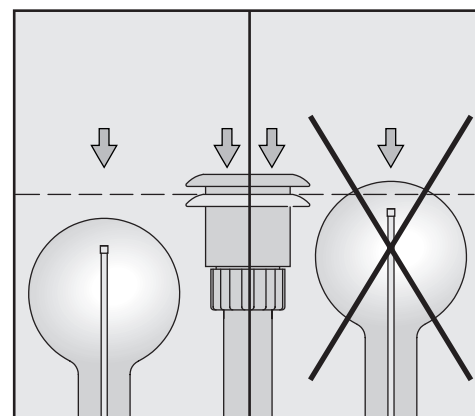
Placera laboratorieglassar:



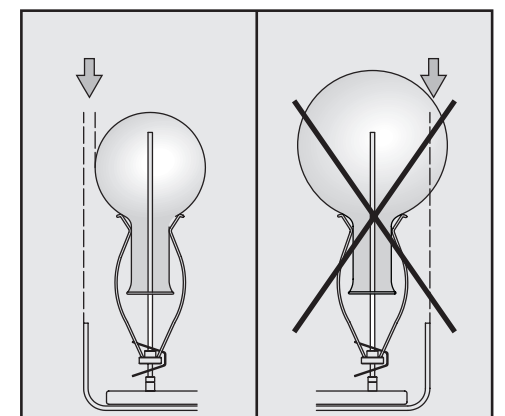
De enskilda glasen får inte beröra varandra.



Flytta hållarna uppåt om dysans spets ligger mot glasets botten.



Glasen får inte skjuta ut över tilloppsroret (med nedtryckt adapter för vattenförsörjning).



Glasen får inte heller skjuta ut över injektorvagnens kant.

⚠ Säkerhetsanvisningarna och varningarna i bruksanvisningen för diskdesinfektorn för laboratorieglassar och anvisningarna från laboratorieglassarnas tillverkare måste ovillkorligen beaktas.

Glas som går sönder under diskning kan leda till svåra olyckor.

Diskresultatet skall kontrolleras vid behov (inte bara visuellt).

Yläkori O 187

Varusteet:

Yläkori toimitetaan kaikki osat valmiiksi kiinnitettyinä. Kori koostuu seuraavista osista:

1 tulovesiputki

34 suorasuihkusuiutinta E 351, 4,0 x 160 mm

1 tiiviste

34 pidiketelinettä E 353 suuttimiin 4,0 x 160 mm, koostuvat pidikkeestä ja puristimesta

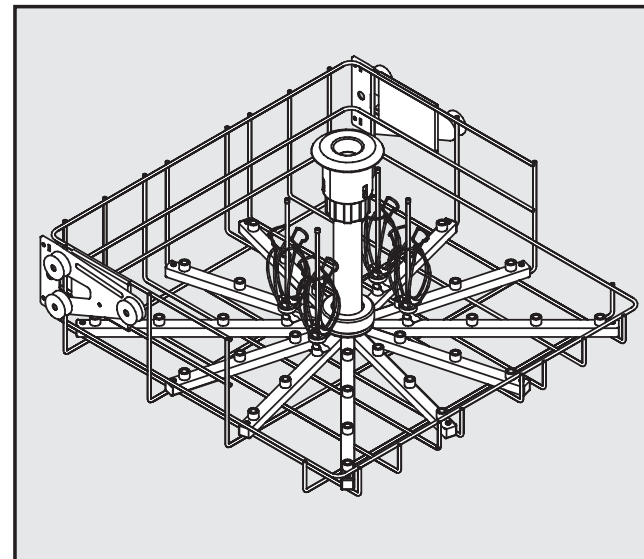
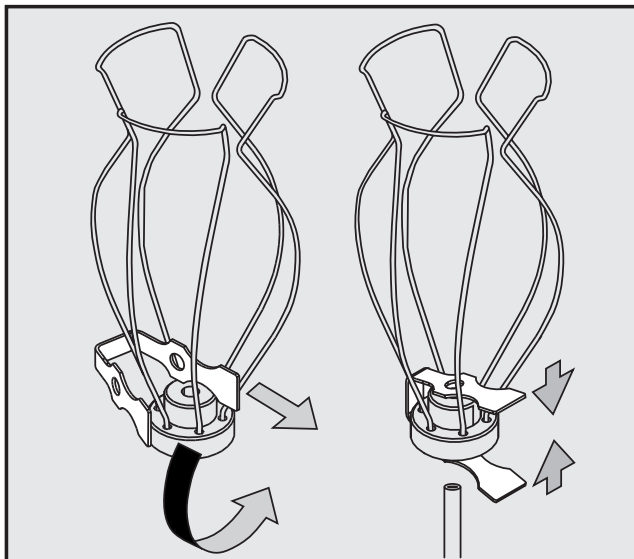
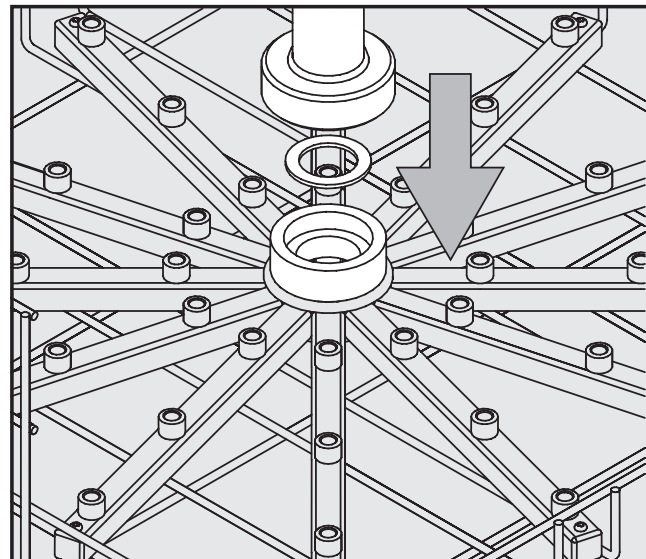
1 yläkori

1 laskuaukon tulppa veden päästämiseksi alakoriin

Asennusohjeet:

tarvittavat työkalut: kiintoavain 9 mm

Jos määräaikaistarkastuksissa huomataan, että yläkorissa on irronneita tai vahingoittuneita osia, osat voidaan kiinnittää tai vaihtaa oheisten asennusohjeiden avulla.



Tulovesiputki voi olla helpompi kiinnittää, jos ruuvaat irti yksittäisiä suuttimia korin keskiosasta.

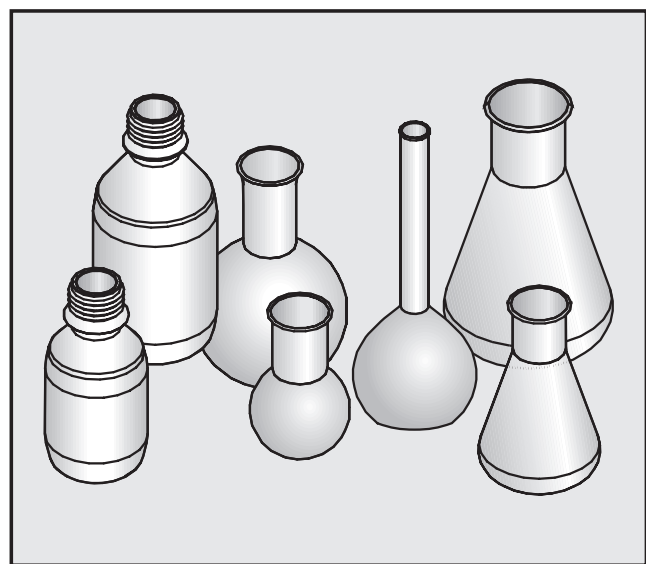
- Aseta tiiviste yläkorin kiinnityskaulukseen.
- Aseta tulovesiputki kiinnityskaulukseen.
- Kierrä kiristysmutteri kiinni käsin.

- Työnnä puristin pidikkeeseen.
- Paina puristin yhteen ja työnnä se yhdessä pidikkeen kanssa suorasuihkusuiuttimeen.

- Ruuvaa suorasuihkusuiuttimet kiinni kiintoavaimella. Aloita aina keskimmäisistä suuttimista ja etene kohti ulommissa suuttimia.

Jotta vedenpaine olisi riittävä, kaikkiin suutinruuveihin on kiinnitettävä suutin.

Käyttökohteet:



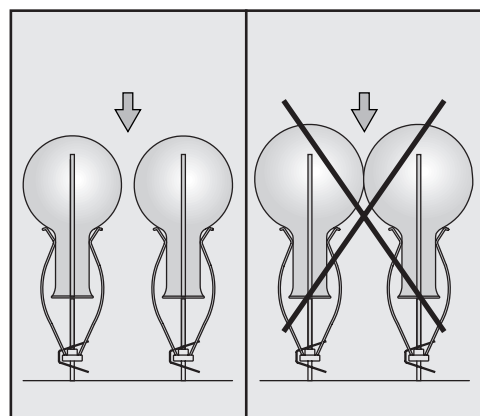
- Yläkoriin voidaan sijoittaa enintään 34 laboratoriolasia, joiden enimmäistilavuus on 200 ml tai enimmäiskorkeus 200 mm.
- Jos laboratoriolasin muoto estää täydellisen sisäpuolisen huuhtelun, kyseinen lasi ei puhdistu ja desinfioitu riittävän hyvin.
- Puhdistusmenetelmät on tarkoitettu vain laboratoriolaseille, jotka valmistajan mukaan kestävät koneellisen desinfiointin.

Ota huomioon seuraava:

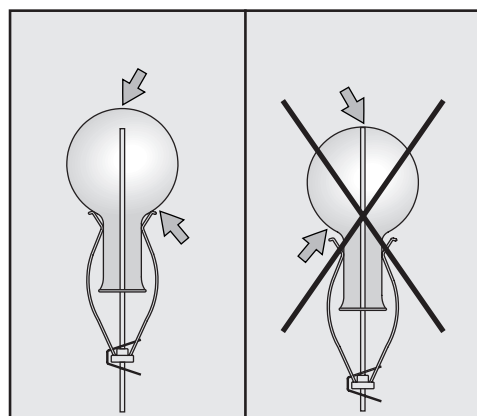
Jos käytät yläkoria yhdessä tulovesiputkella varustetun alakorin, esim. U 175/1, kanssa, irrota vedenlaskuaukon tulppa. Löysää pyällettyä mutteria hieman ja vedä tulppa pois paikoiltaan.

Jos yläkoria käytetään alakorin kanssa ilman vesiliitäntäputkea, on yläkorin laskuaukko ehdottomasti tulpattava.

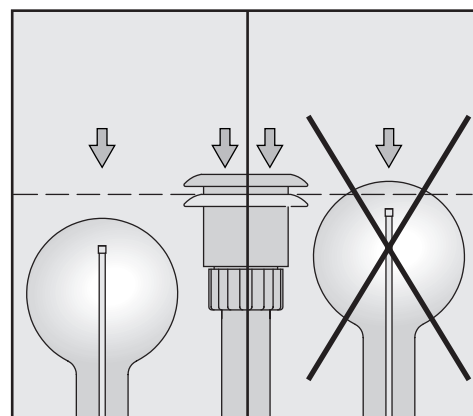
Laboratoriolasien järjestäminen:



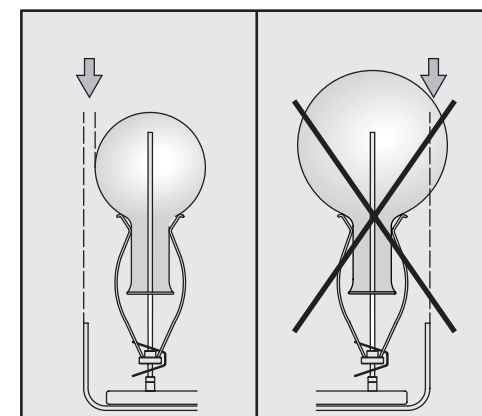
Yksittäiset lasit eivät saa koskea toisiinsa.



Työnnä koko pidiketelinettä ylöspäin, jos suuttimen kärki koskee lasin pohjaan.



Lasit eivät saa tulla tulovesiputkea ylemmäksi (kun jousitettu vedenotto-suutin on painettuna alas).



Lasit eivät saa tulla yläkorin reunaa ylemmäksi.

⚠ Noudata ehdottomasti puhdistusautomaatin käyttöohjeessa mainittuja tärkeitä turvallisuusohjeita sekä laboratoriolasien valmistajan puhdistusohjeita. Puhdistuksen aikana rikkoutunut lasi voi aiheuttaa vaarallisia loukkaantumisia. Tarkista puhdistustulos käyttökohteen edellyttämällä tavalla, pelkkä silmämääräinen tarkistus ei välttämättä riitä.