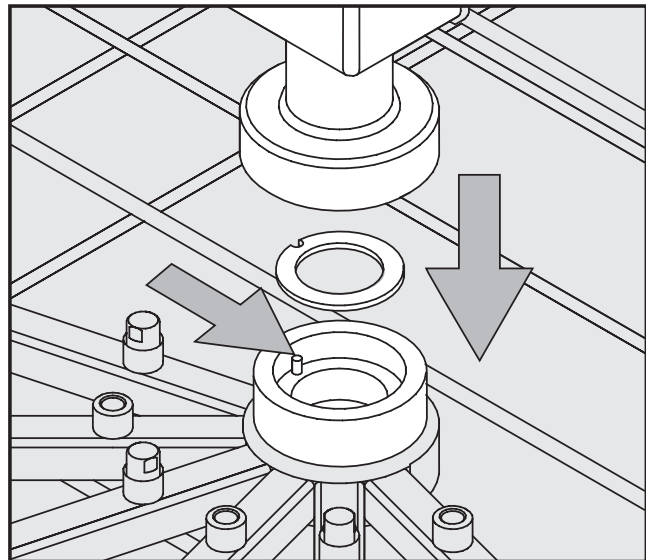


Chariot à injection E 355 / E 385

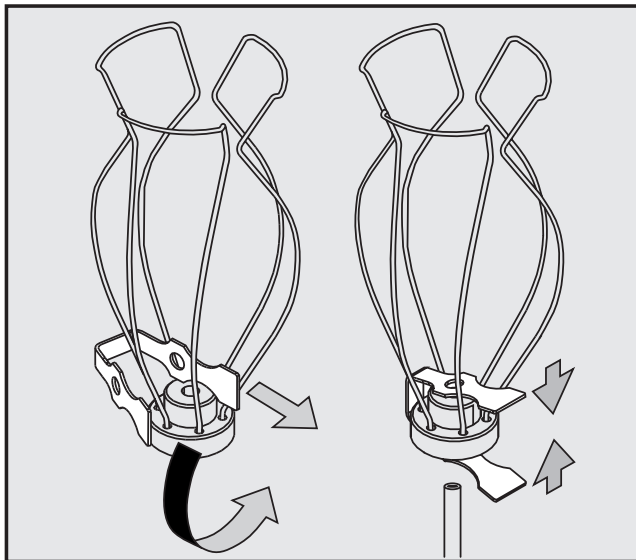
Pièces fournies :

- 1 tuyau d'arrivée (E 385: avec raccordement pour le séchage à air chaud). 7 gicleurs E 351, 4,0 x 160 mm
- 1 joint 7 supports-tulipes E 353 pour gicleurs 4,0 x 160 mm, composés d'un support et d'une pince
- 1 chariot de base pour E 355 / E 385 9 gicleurs E 352, 6,0 x 220 mm
- 1 injecteur de rinçage pour doseur poudre 9 supports-tulipes E 354 pour gicleurs 6,0 x 220 mm, composés d'un support et d'une pince

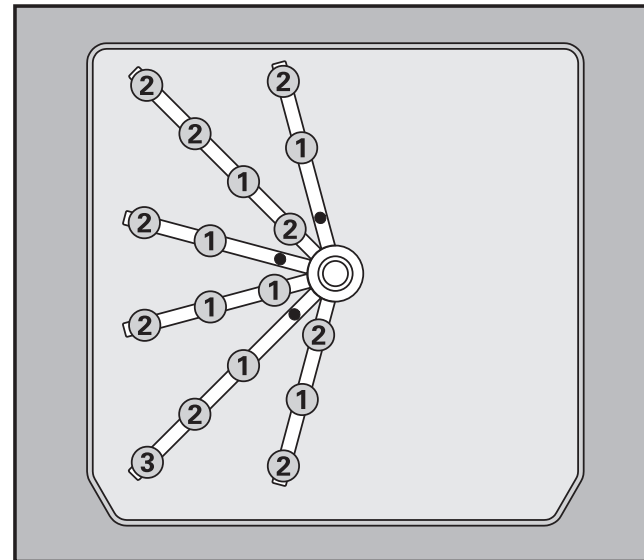
Montage : Outils nécessaires : Clé SW 9, tournevis cruciforme



- Disposer le joint dans le logement prévu du chariot de base.
- Poser le tuyau d'arrivée d'eau sur le logement.
E 385
Insérer la rainure du tuyau d'arrivée dans le guide du logement. Le raccordement pour le séchage à air chaud doit être tourné vers l'arrière du chariot.
- Visser manuellement l'écrou-raccord à fond.



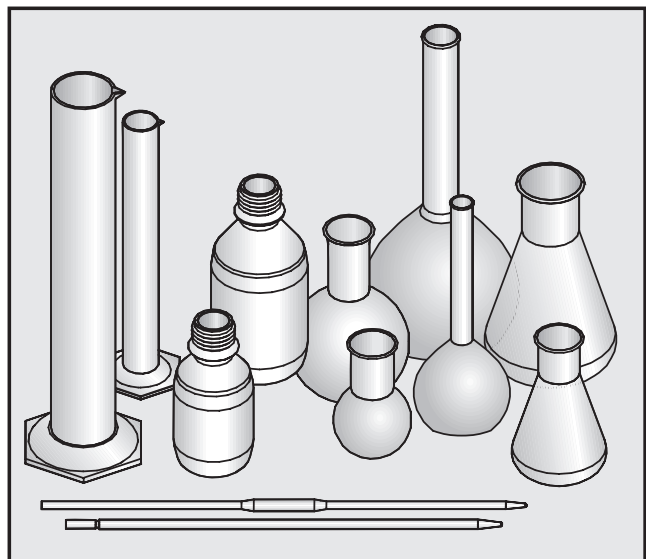
- Le chariot à injection est fourni avec des pinces, des supports et des gicleurs de deux tailles. Lors du montage, les disposer correctement.
- Glisser la pince dans le support.
 - Compresser la pince et l'enfiler avec le support sur le gicleur correspondant.



- Visser les gicleurs avec la clé à vis sur la position souhaitée, voir croquis pour une disposition possible. Commencer par le centre et procéder par cercles concentriques.
- ① Gicleurs E 351, 4,0 x 160 mm
- ② Gicleurs E 352, 6,0 x 220 mm
- ③ Visser l'injecteur de rinçage et le bloquer sur le tuyau de lavage avec la vis cruciforme.

Pour que la pression nécessaire au lavage soit suffisante, tous les raccords vissés doivent être équipés d'un injecteur.

Type d'instrumentation :



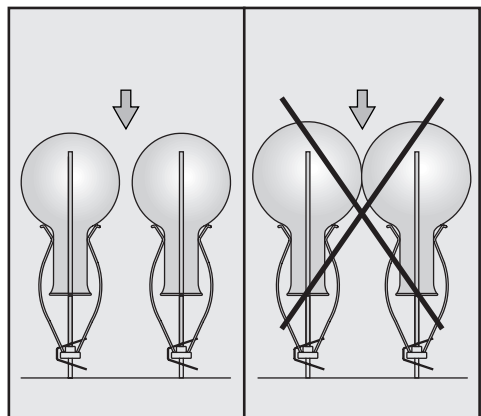
- Ce chariot à injection peut recevoir jusqu'à 16 verres de laboratoire.
- Il peut traiter plusieurs volumes, le maximum étant de 1 l par verre.
- Pour nettoyer les pipettes, des douilles de rinçage à vis MIBO E 336 sont nécessaires (accessoires en option).
- Les pièces dont la forme empêchent une circulation et une évacuation de l'eau ne peuvent pas être nettoyées et désinfectées.
- Les procédés de nettoyage sont uniquement conçus pour la verrerie déclarée réutilisable par le fabricant.

L'injecteur de rinçage rince le doseur de poudre dans la contreporte du laveur-désinfecteur (si disponible). Ne pas disposer de pièce à laver sur cet injecteur.

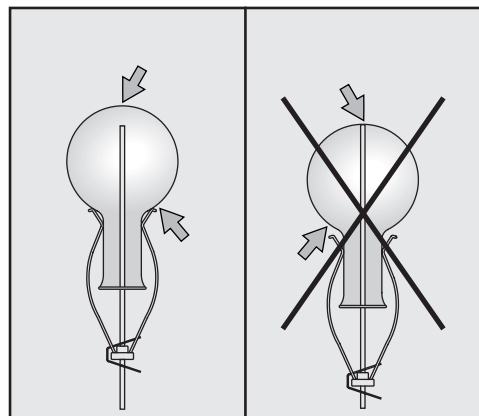
compléments pour la moitié droite du chariot :

- pour les tubes à essai, par ex. E 103, E 139, E 149,
- pour les bechers, par ex. E 109, E 111, E 144,
- pour divers types de verrerie, par ex. E 106,
- pour lames E 134,
- pour verres de montre par ex. E 402, E 403,
- pour erlenmeyers et verrerie à col large AK12

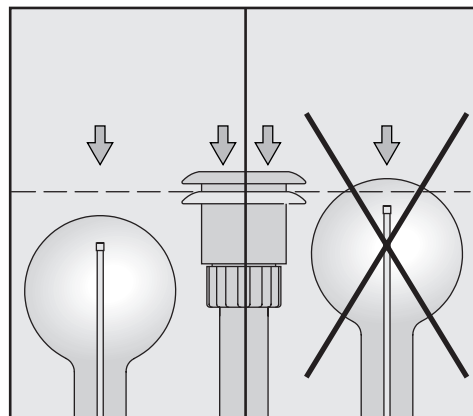
Disposition de la verrerie :



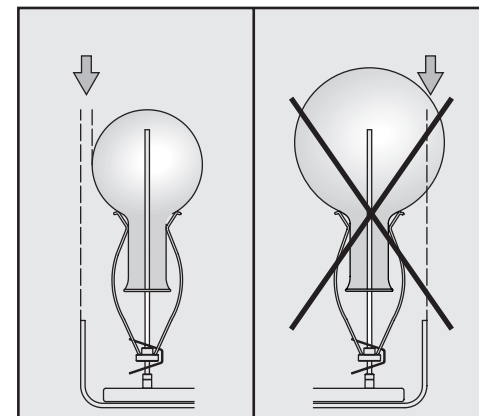
Les verres ne doivent pas se toucher.



Si la pointe de l'injecteur touche le fond du verre, remonter le support-tulipe.



Les verres ne doivent pas dépasser le tuyau d'arrivée d'eau (avec l'adaptateur d'alimentation en eau escamoté).



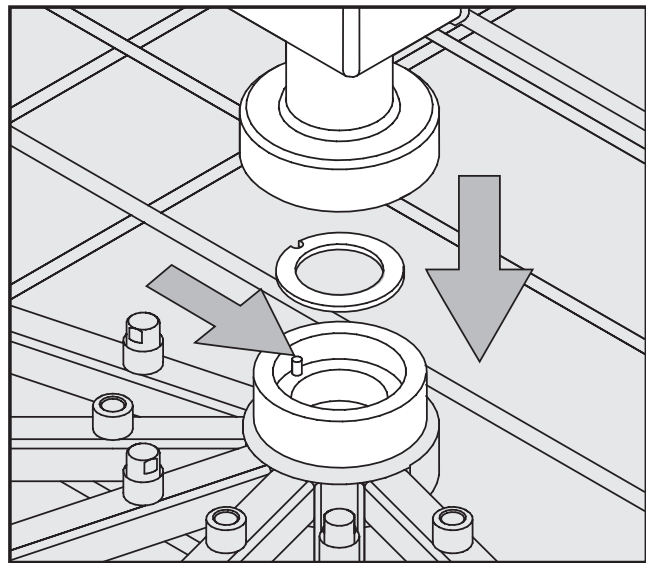
Ils ne doivent pas non plus dépasser le bord du chariot à injection.

⚠ Respecter les prescriptions de sécurité et les mises en garde du mode d'emploi du laveur-désinfecteur pour laboratoires ainsi que les conseils du fabricant des verres.
Attention au bris de verre, il peut causer des blessures graves.
Le résultat de nettoyage doit être vérifié par un contrôle plus poussé qu'un contrôle visuel.

Dotazione:

- 1 tubo di afflusso (**E 385:** con attacco per asciugatura ad aria calda)
- 1 guarnizione
- 1 carrello base per E 355 / E 385
- 1 ugello di risciacquo per il dosatore del detergente in polvere
- 7 ugelli iniettori E 351, 4,0 x 160 mm
- 7 dispositivi di bloccaggio E 353 per ugelli iniettori 4,0 x 160 mm, composti da supporto e graffa
- 9 ugelli iniettori E 352, 6,0 x 220 mm
- 9 dispositivi di bloccaggio E 354 per ugelli iniettori 6,0 x 220 mm, composti da supporto e graffa

Montaggio: Attrezzi necessari: chiave a forcina SW 9, giravite a croce



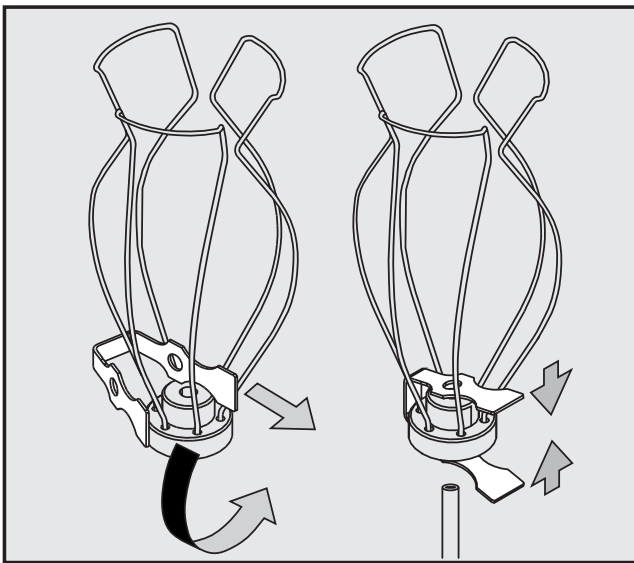
■ Inserire la guarnizione nell'apposito alloggiamento del carrello base.

■ Infilare il tubo di afflusso sull'alloggiamento.

E 385:

Il tubo di afflusso deve essere infilato sull'attacco in maniera che la scanalatura sia posizionata in corrispondenza della guida dell'attacco. L'attacco per l'asciugatura mediante aria calda è rivolto verso il retro del carrello.

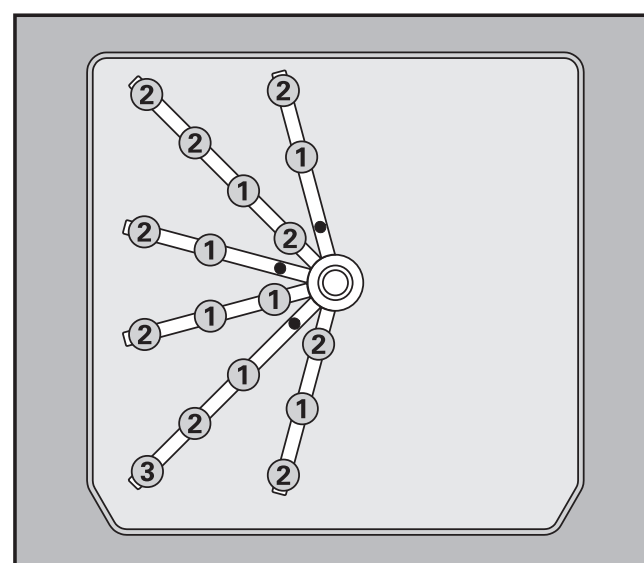
■ Stringere a mano il dado a risvolto.



Il carrello iniettore è dotato di graffe, supporti e ugelli iniettori in due diverse misure. Nel montaggio è necessario fare attenzione al corretto abbinamento.

■ Infilare la graffa nel supporto.

■ Comprimere la graffa e infilarla sull'ugello adatto assieme al supporto.



■ Posizionare gli ugelli iniettori nelle posizioni desiderate avvitandoli con una chiave adatta. Lo schema indica le possibili disposizioni. Iniziare con le posizioni centrali e proseguire circolarmente verso l'esterno.

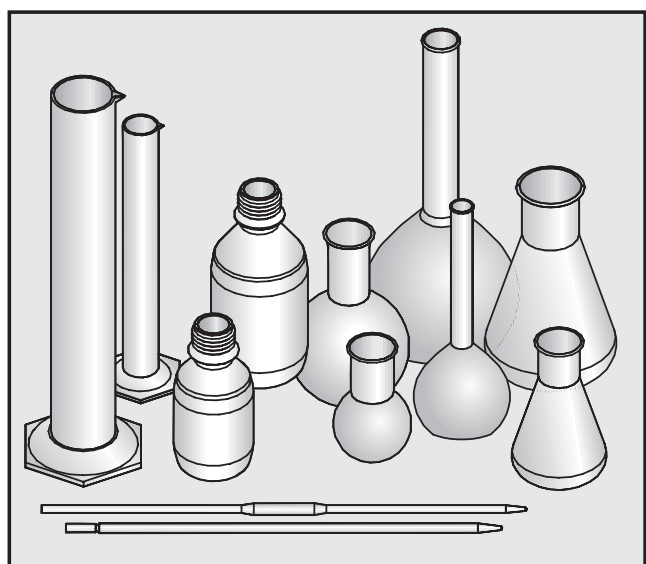
① ugelli iniettori E 351, 4,0 x 160 mm

② ugelli iniettori E 352, 6,0 x 220 mm

③ avvitare l'ugello di risciacquo e fissarlo al tubo di afflusso con la vite a croce.

Per creare la pressione necessaria per il risciacquo tutti gli attacchi devono essere dotati di un ugello.

L'ugello di risciacquo ha lo scopo di lavare il dosatore del detergente in polvere (eventualmente presente). Questo ugello non va quindi coperto con pezzi da lavare.



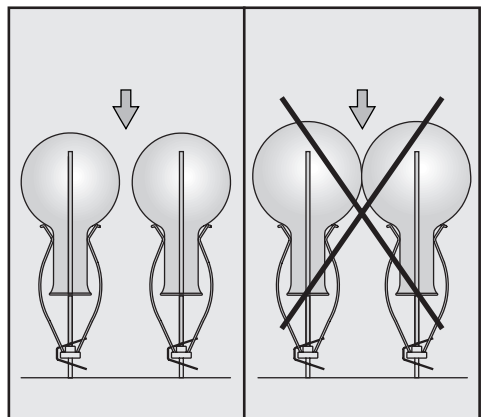
Applicazioni:

- Il carrello a iniezione può contenere fino a 16 pezzi di vetreria da laboratorio.
- La vetreria da lavare può avere volumi diversi; il volume massimo per pezzo è però di 1 l.
- Per lavare le pipette sono necessarie delle speciali boccole di lavaggio MIBO E 336 (accessorio opzionale).
- Vetreria da laboratorio costruita in maniera tale da non consentire un lavaggio adeguato non può essere sufficientemente pulita e disinfettata.
- I procedimenti di lavaggio sono adatti soltanto per vetreria dichiarata idonea al riutilizzo da parte del produttore.

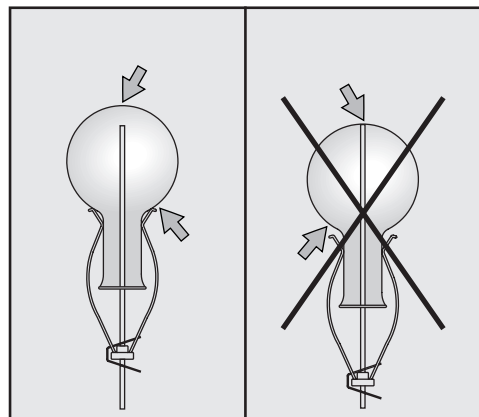
Ugelli iniettori accessori per il lato destro del carrello:

- per provette p.es. E 103, E 139, E 149,
- per bicchieri cilindrici p.es. E 109, E 111, E 144,
- per vetreria da laboratorio diversa p.es. E 106,
- per vetrini E 134
- per vetri di orologio p.es. E 402, E 403, E 144,
- per imbuto e vetreria a collo largo AK12.

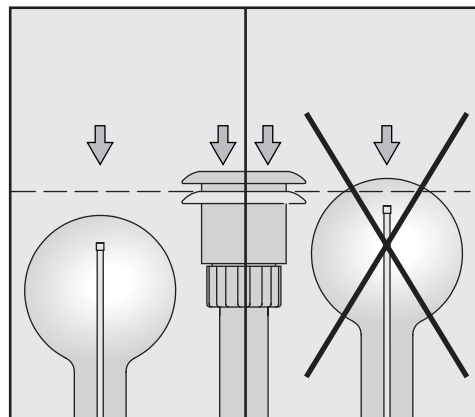
Disposizione della vetreria:



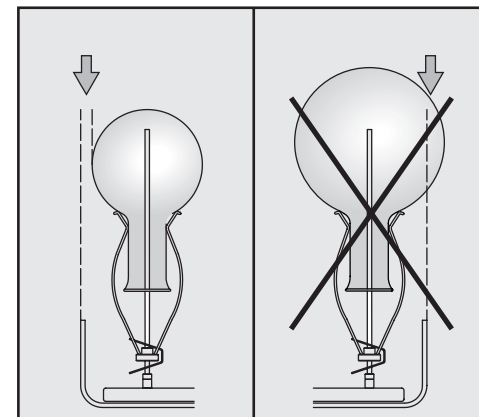
I singoli pezzi non si devono toccare tra di loro.



Spingere verso l'alto i dispositivi di bloccaggio se la punta dell'ugello dovesse toccare il fondo del vetro.



I vetri non devono eccedere il livello del tubo di afflusso (con adattatore per l'approvvigionamento dell'acqua abbassato).



I vetri non devono sporgere dal bordo del carrello a iniezione.

⚠ Leggere attentamente le avvertenze e le indicazioni sulla sicurezza relative al termidisinfettori per vetreria da laboratorio e le avvertenze del produttore della vetreria. Vetri che si infrangono durante il procedimento di lavaggio possono essere causa di pericolose ferite. Il risultato del lavaggio deve essere eventualmente sottoposto a prove non solo visive.