

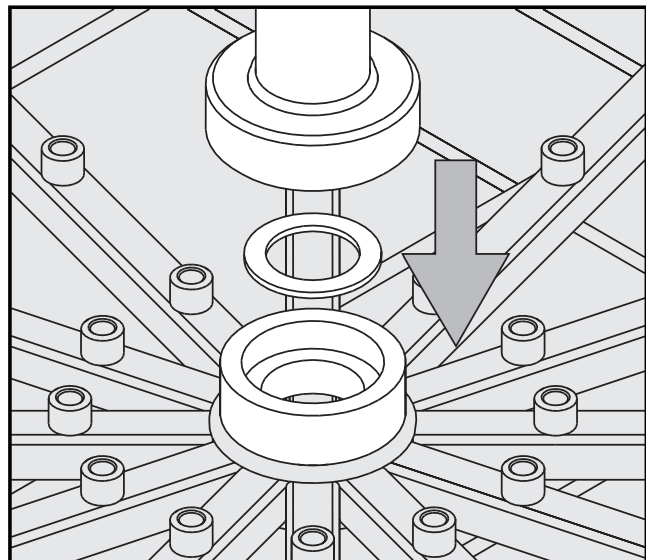
Mobile injector unit E 329

Items supplied:

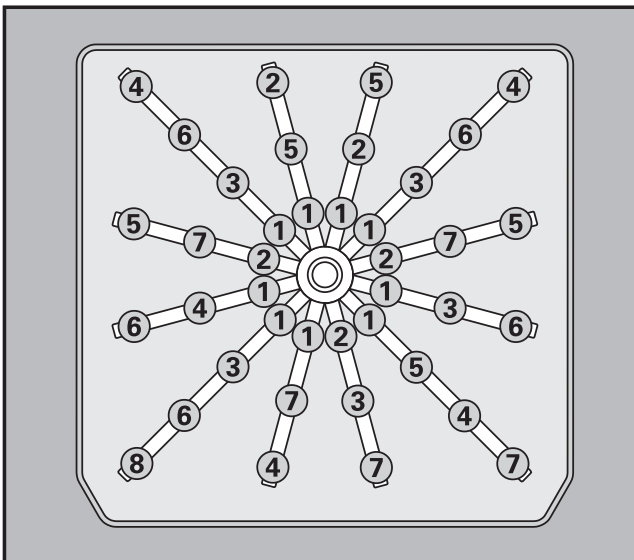
- 1 water feed pipe
- 1 seal
- 1 mobile unit E 329
- 1 jet for flushing out powder dispenser

- 4 jets 2.5 x 90 mm
- 5 jets 2.5 x 110 mm
- 5 each of the following jets: 4.0 x 140 mm, 4.0 x 160 mm, 4.0 x 180 mm
- 5 each of the following jets: 6.0 x 200 mm, 6.0 x 220 mm, 6.0 x 240 mm

Installation: Tools required: Spanner SW 9, cross-tip screwdriver

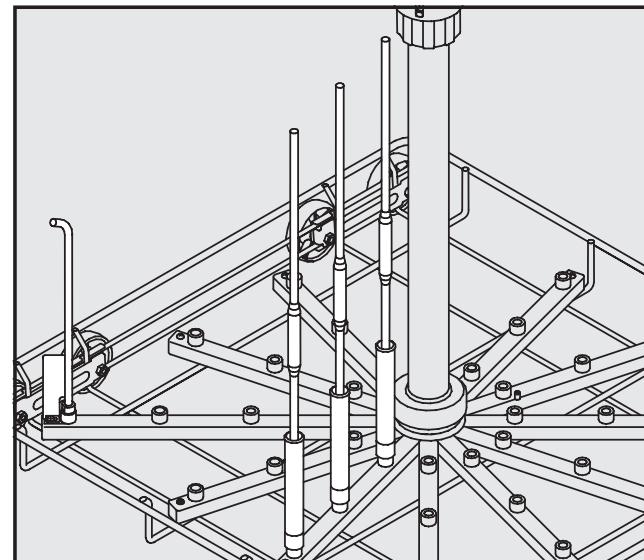


- Fit the seal in the holder in the mobile unit.
- Then fit the water feed pipe into the holder.
- Tighten the nut by hand.



- Use the spanner to secure the jets into the positions required. The overview above gives an example of possible positions. Start from the centre and work your way outwards in ever increasing circles.

- ① 2.5 x 90 mm and 2.5 x 110 mm
- ② 4.0 x 140 mm
- ③ 4.0 x 160 mm
- ④ 4.0 x 180 mm
- ⑤ 6.0 x 200 mm
- ⑥ 6.0 x 220 mm
- ⑦ 6.0 x 240 mm

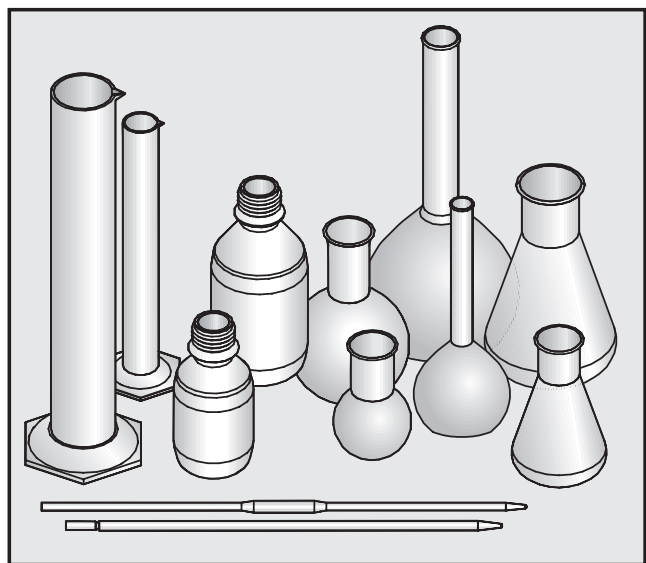


- Screw the jet for flushing out the powder dispenser in position ⑧ (see middle illustration) and secure it to the spray arm with a cross-tip screwdriver.

To ensure adequate water pressure all positions need to be equipped with jets.

Pipette sleeves MIBO E 336 can be fitted instead of the jets. They are available to order.

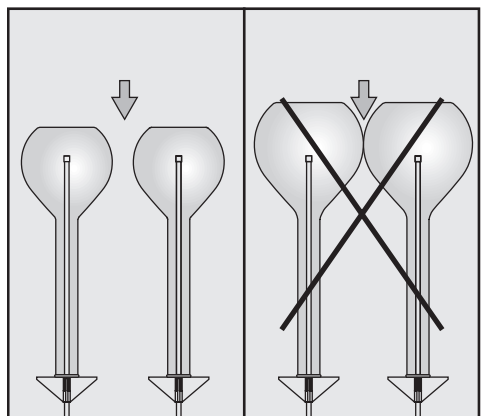
Areas of application:



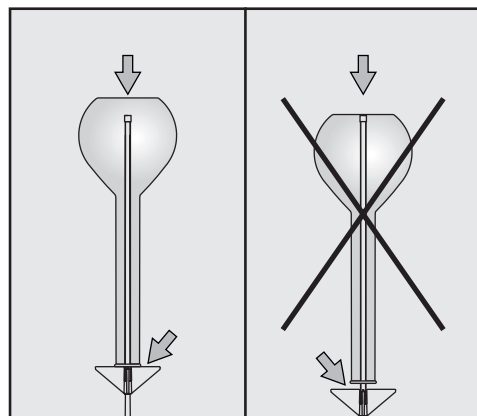
- The mobile injector unit can hold up to 39 pieces of laboratory glassware.
- Different volume glassware can be processed, however, the maximum volume per piece is 1 litre.
- To process pipettes special sleeves are needed, MIBO E 336. They are available to order.
- Laboratory glassware, which because of its design cannot be flushed through properly, will not be sufficiently cleaned and disinfected in this mobile unit.
- This mobile unit should only be used for processing laboratory glassware which has been declared as suitable for machine processing by the glassware manufacturer.

The jet for flushing out the powder dispenser is designed to rinse out the powder dispenser in the machine door after use (if applicable to the machine the unit is used in). This jet must therefore not be used for cleaning glassware.

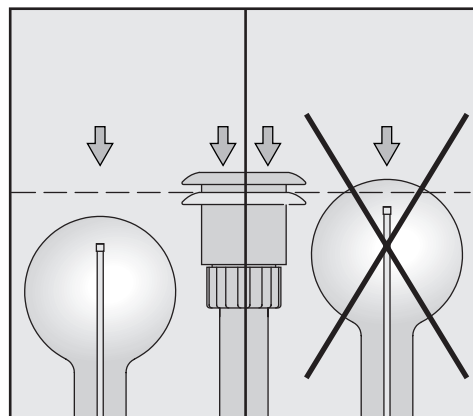
Place the laboratory glassware over the jets:



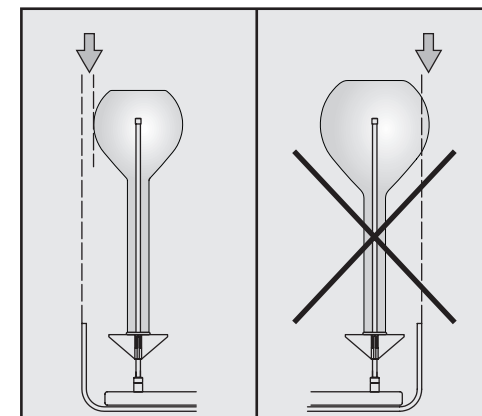
Do not let the individual pieces of glassware touch each other.



The tip of the jet must not touch the bottom of the glassware. If necessary select a shorter jet.



Glassware must not sit higher than the top of the water feed pipe (with the water feed adapter pressed downwards).



Glassware must not extend beyond the sides of the mobile unit.

⚠ Carefully read the Warning and Safety instructions in the Operating Instructions for your washer-disinfector as well as any instructions provided by the glassware manufacturer.

Any broken glassware can cause serious injury.

All glassware should be properly inspected and tested for cleanliness. Do not rely on a visual check alone.

Injectorwagen E 329

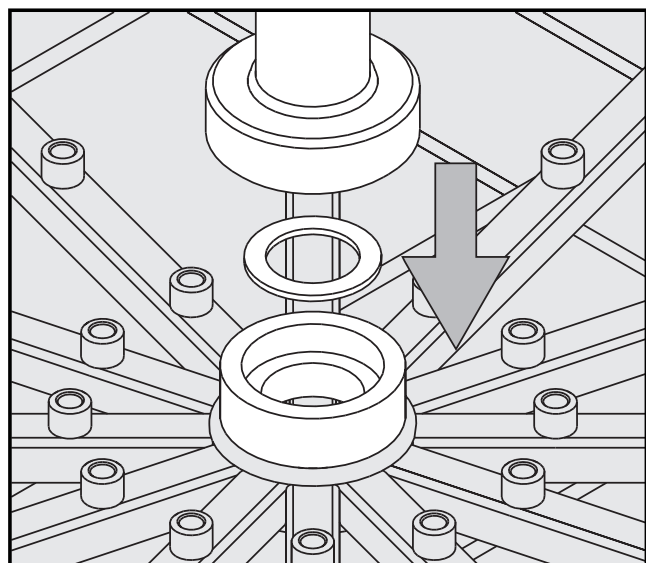
Miele
PROFESSIONAL

Geleverd:

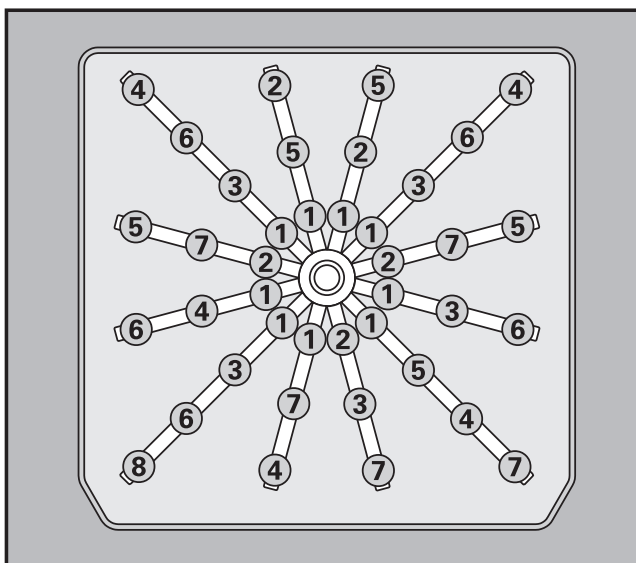
1 toevoerbuis
1 dichting
1 basiswagen E 329
1 inspuiters voor het poederdoseerapparaat

4 inspuiters 2,5 x 90 mm
5 inspuiters 2,5 x 110 mm
telkens 5 inspuiters 4,0 x 140 mm, 4,0 x 160 mm, 4,0 x 180 mm
telkens 5 inspuiters 6,0 x 200 mm, 6,0 x 220 mm, 6,0 x 240 mm

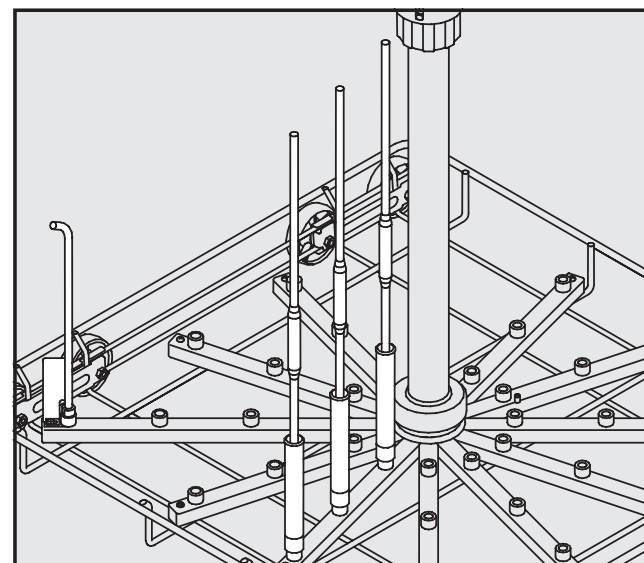
Montage: Benodigd gereedschap: steeksleutel 9, kruiskopschroevendraaier



- Plaats de dichting in de houder van de basiswagen (zie afbeelding).
- Plaats de toevoerbuis op de houder.
- Draai de schroefkoppeling met de hand vast.



- Schroef de inspuiters op de gewenste posities vast. Gebruik hiervoor de steeksleutel. De mogelijke posities vindt u op de bovenstaande afbeelding. Plaats de inspuiters in kringen. Begin in het midden en ga dan steeds verder naar de buitenkant.
 - ① 2,5 x 90 mm en 2,5 x 110 mm
 - ② 4,0 x 140 mm
 - ③ 4,0 x 160 mm
 - ④ 4,0 x 180 mm
 - ⑤ 6,0 x 200 mm
 - ⑥ 6,0 x 220 mm
 - ⑦ 6,0 x 240 mm

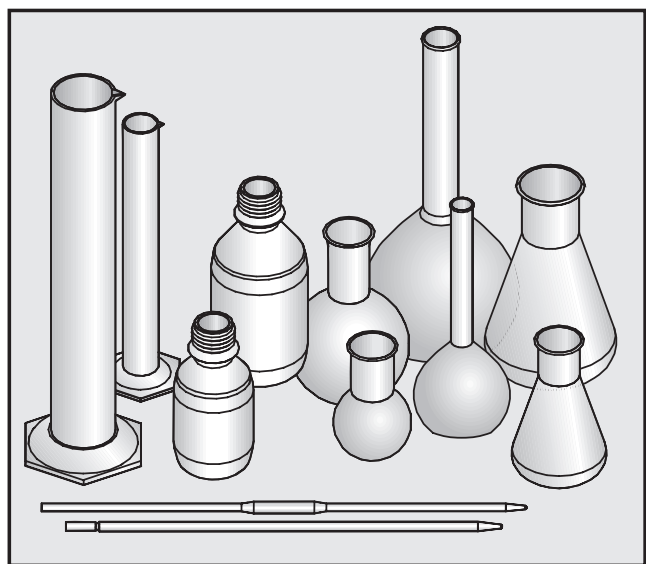


- Monteer de inspuiters voor het doseerapparaat op positie ⑧ (zie middelste afbeelding en links op bovenstaande afbeelding) en beveilig de inspuiters met de kruiskopschroef op de spoelbuis.

Om voldoende spoeldruk te kunnen opbouwen, moeten op alle schroefaansluitingen inspuiters worden geplaatst.

U kunt de inspuiters vervangen door spoelhulzen voor pipetten (MIBO, E 336, optie).

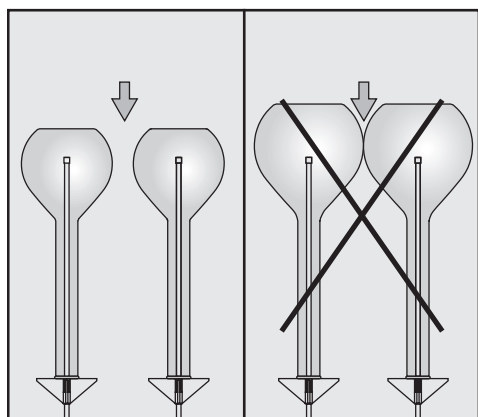
Toepassing:



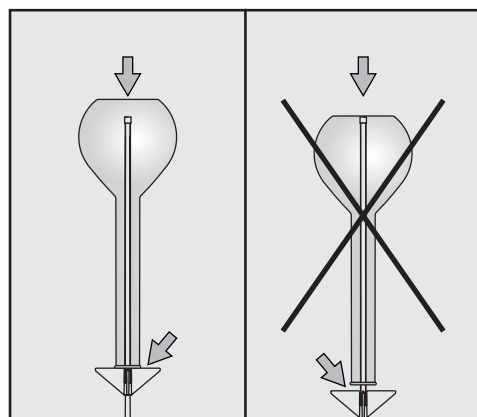
- De injectorwagen kan met maximaal 39 laboratoriumglazen worden beladen.
- U kunt verschillend grote laboratoriumglazen reinigen, tot een inhoud van 1 liter.
- Om pipetten te kunnen reinigen, moet u speciale spoelhulzen gebruiken (MIBO, E 336, optie).
- Als laboratoriumglazen door hun vorm niet goed kunnen worden doorgespoeld, kan het glaswerk niet optimaal worden gereinigd en gedesinfecteerd!
- De reinigingsprocedures zijn alleen bedoeld voor laboratoriumglaswerk dat daarvoor door de fabrikant is vrijgegeven.

De inspuiters voor het poederdoseerapparaat reinigt het doseersysteem in de deur van de reinigungsautomaat (indien aanwezig). Plaats daarom geen spoelgoed op de inspuiters!

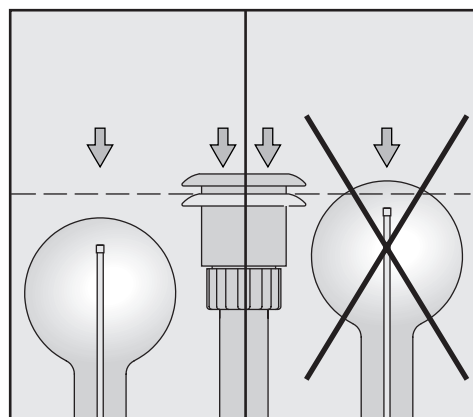
Laboratoriumglaswerk inruimen:



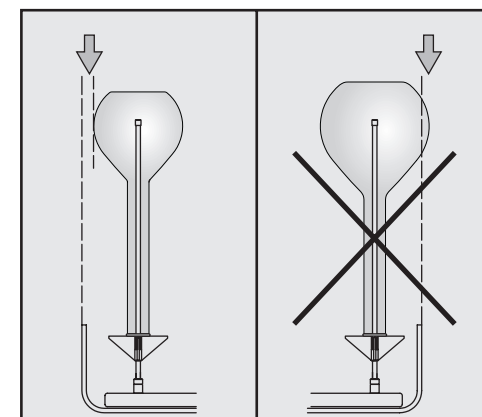
De glazen mogen elkaar niet raken.



De punt van de inspuiters mag de bodem van het glas niet raken. De inspuiters wordt anders afgesloten, wat de reiniging negatief beïnvloedt. Gebruik eventueel een kortere inspuiters.



Het glaswerk mag niet boven de toevoerbuis (met ingedrukte adapter voor de watervoorziening) uitkomen.



Het glaswerk mag niet over de rand van de injectorwagen komen.

⚠ Houdt u zich aan de veiligheidsinstructies en waarschuwingen met betrekking tot laboratoriumglas, zoals vermeld in de gebruiksaanwijzing van de reinigungsautomaat, alsmede aan de voorschriften van de fabrikant van het glaswerk.

Glasbreuk tijdens de reiniging kan gevaarlijke verwondingen tot gevolg hebben. Wees daarom altijd voorzichtig!

Het reinigungsresultaat moet worden gecontroleerd. Een visuele inspectie is niet altijd voldoende.