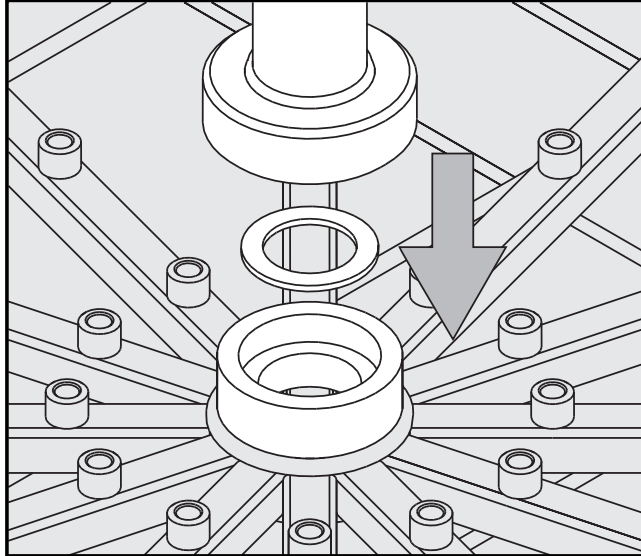


I leveransen ingår:

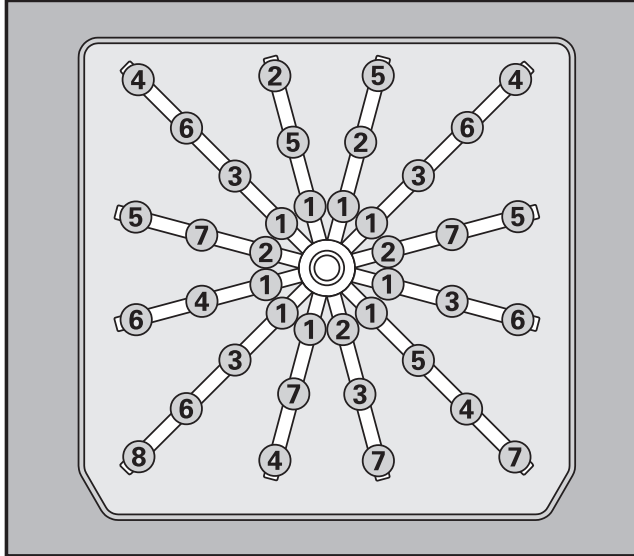
1 tilloppsrör
1 tätning
1 grundvagn E 329
1 spoldysa för pulverdoseringsenhet

4 dysor 2,5 x 90 mm
5 dysor 2,5 x 110 mm
vardera 5 dysor 4,0 x 140 mm, 4,0 x 160 mm, 4,0 x 180 mm
vardera 5 dysor 6,0 x 200 mm, 6,0 x 220 mm, 6,0 x 240 mm

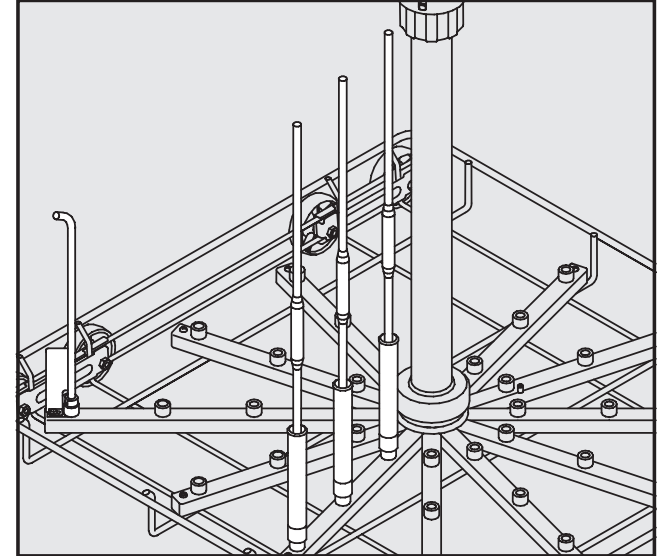
Montering: verktyg som krävs: skiftnyckel (9), kryssmejsel



- Sätt in tätningen i grundvagnens upptagningsfästena.
- Sätt tilloppsröret på fästena.
- Drag fast överfallsmuttern för hand.



- Skruva in dysorna i önskad position med skruvnyckeln. Möjliga positioner, se översiktsbild. Börja med de mittersta positionerna och fortsätt utåt i cirklar.
- ① 2,5 x 90 mm und 2,5 x 110 mm
- ② 4,0 x 140 mm
- ③ 4,0 x 160 mm
- ④ 4,0 x 180 mm
- ⑤ 6,0 x 200 mm
- ⑥ 6,0 x 220 mm
- ⑦ 6,0 x 240 mm

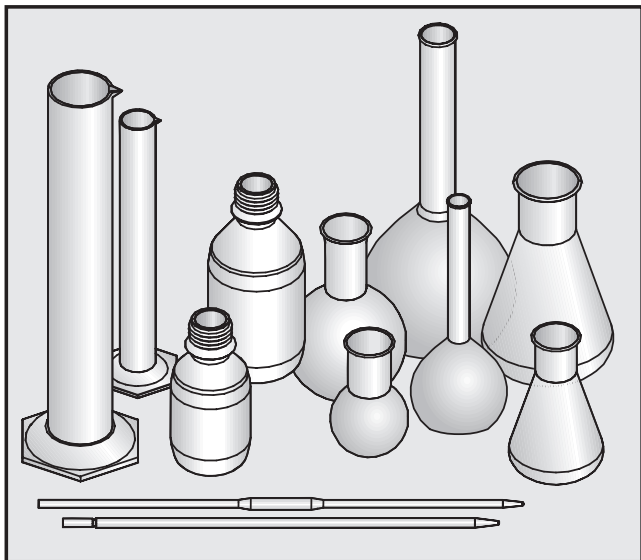


- Skruva in spoldysan i position ⑧ (se bild till vänster) och säkra med krysskruven vid spolröret.

För att uppnå ett tillräckligt spoltryck måste samtliga skruvar förses med dysor.

Dysorna kan bytas mot spoldysor för pipetter MIBO, E 336 (extra tillbehör).

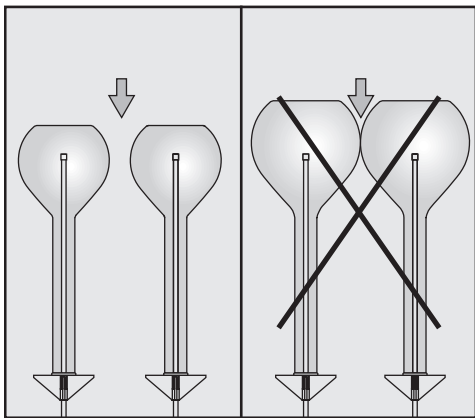
Användningsområde:



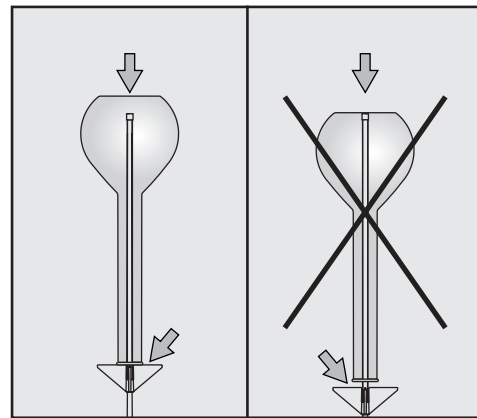
- Injektorvagnen kan tillsättas upp till 39 laboratorieglass.
- Laboratorieglass med olika volymer kan diskas. Den maximala volymen per glass är 1 l.
- För att rengöra pipetter krävs speciella spoldysor MIBO E 336 (extra tillbehör).
- Laboratorieglass som p g a dess konstruktion inte kan diskas inuti, kan inte diskas rent och desinficeras.
- Desinficeringsprogrammen är endast lämpliga för laboratorieglass vilka av tillverkaren är deklarerade som disk- och desinfektionsbara.

Med spoldysan spolas pulverdoseringsenheten ut i luckan på maskinen (om sådan finns). Sätt därför ingen disk på spoldysan.

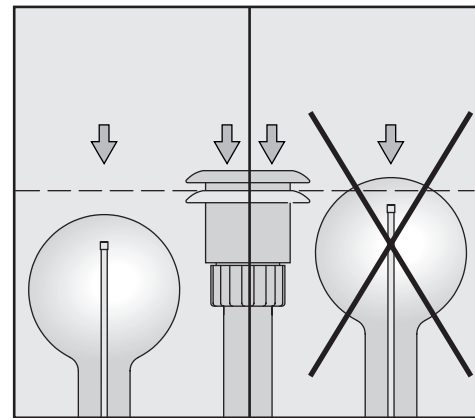
Placera laboratorieglass:



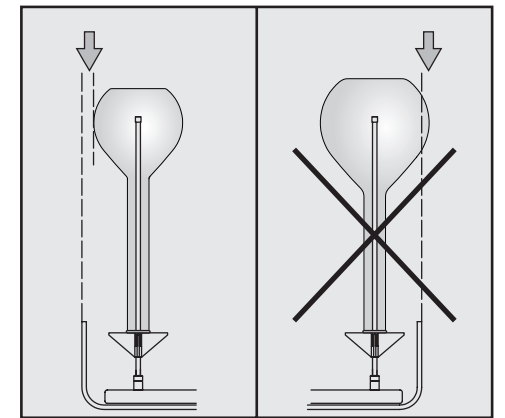
De enskilda glassen får inte beröra varandra.



Dysans spets får inte beröra glassets botten. Välj en kortare dysa om detta är möjligt.



Glassen får inte skjuta ut över tilloppsröret (med nedtryckt adapter för vattenförsörjning).



Glassen får inte heller skjuta ut över injektorvagnens kant.

⚠ Säkerhetsanvisningarna och varningarna i bruksanvisningen för diskdesinfektorn för laboratorieglass och anvisningarna från laboratorieglassens tillverkare måste ovillkorligen beaktas.

Glass som går sönder under diskning kan leda till svåra olyckor.

Diskresultatet skall kontrolleras vid behov (inte bara visuellt).

Varusteet:

1 tulovesiputki

1 tiiviste

1 perusvaunu E 329

1 huuhtelusuutin luokkuannostinta varten

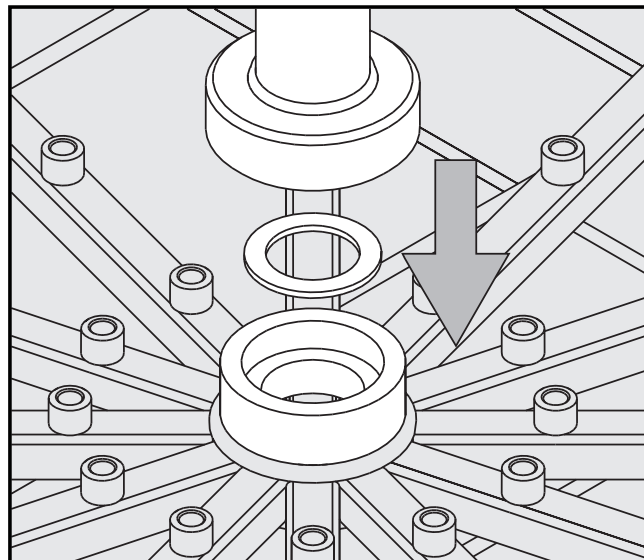
4 suutinta 2,5 x 90 mm

5 suutinta 2,5 x 110 mm

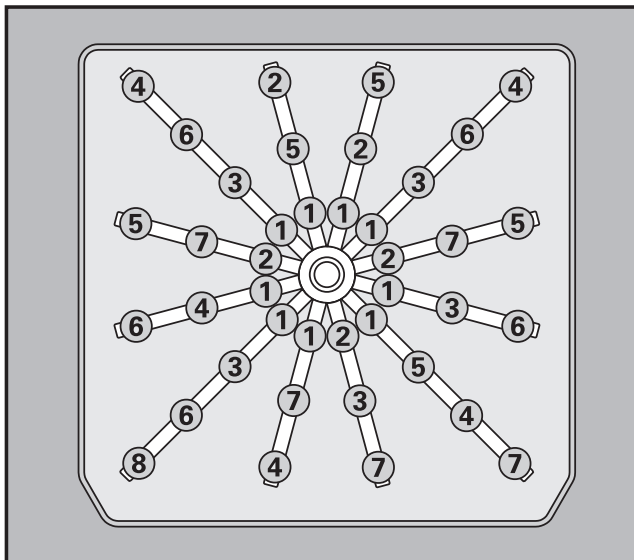
5 kolmenkokoista suutinta 4,0 x 140 mm, 4,0 x 160 mm, 4,0 x 180 mm

5 kolmenkokoista suutinta 6,0 x 200 mm, 6,0 x 220 mm, 6,0 x 240 mm

Asennus: tarvittavat työkalut: kiintoavain 9 mm, ristiurataltta



- Aseta tiiviste perusvaunun kiinnityskaulukseen.
- Aseta tulovesiputki kiinnityskaulukseen.
- Kierrä kiristysmutteri kiinni käsin.



- Ruuvaa suuttimet kiintoavaimella haluamiisi kohtiin, katso yllä olevasta kuvasta esimerkki suuttimien sijoittamisesta. Aloita aina keskimmäisistä suuttimista ja etene kohti ulommaisista suuttimista.

① 2,5 x 90 mm ja 2,5 x 110 mm

② 4,0 x 140 mm

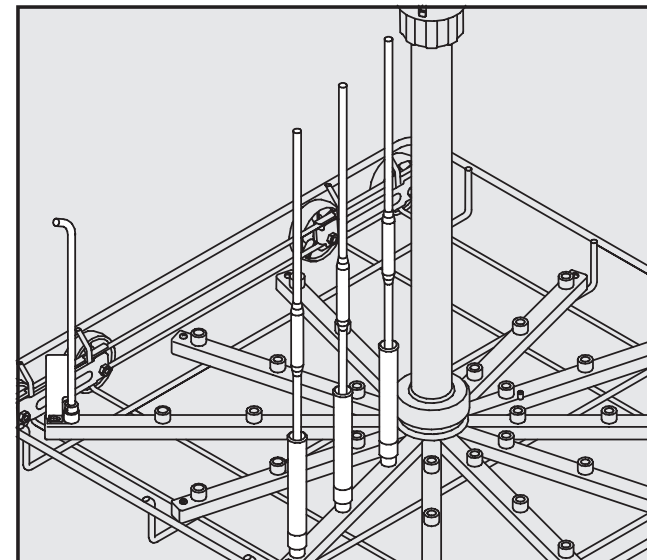
③ 4,0 x 160 mm

④ 4,0 x 180 mm

⑤ 6,0 x 200 mm

⑥ 6,0 x 220 mm

⑦ 6,0 x 240 mm

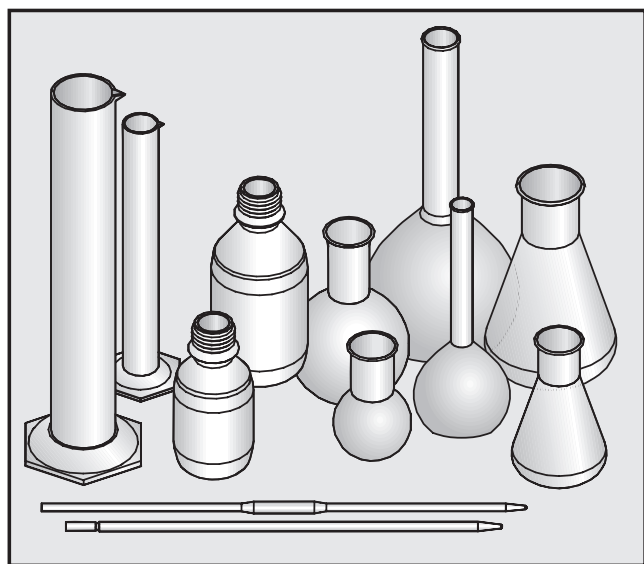


- Ruuvaa huuhtelusuutin kohtaan ⑧ (ks. kuvaa vasemmalla) ja varmista sen kiinnitys huuhteluputkeen ristiurataltalla.

Jotta vedenpaine olisi riittävä, kaikkiin suutinruuveihin on kiinnitettävä suutin.

Osa suuttimista voidaan vaihtaa pipettien huuhteluhylsyihin MIBO, E 336 (erikseen ostettava lisävaruste).

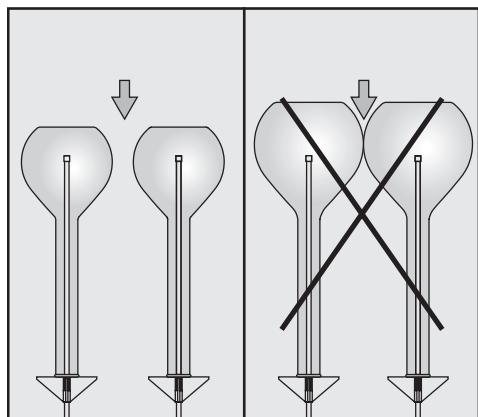
Käyttökohteet:



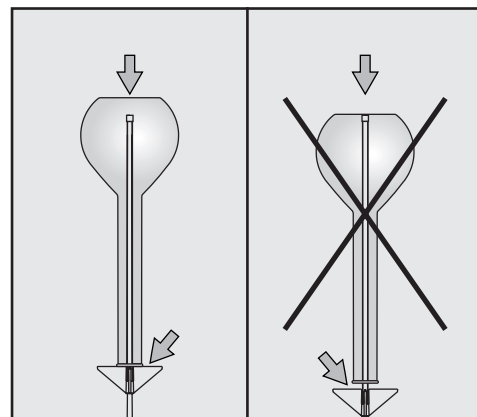
- Suorasuihkuvaunussa voidaan pestä enintään 39 laboratoriolasivälinettä.
- Laboratoriolasit voivat olla tilavuudeltaan erilaisia, mutta lasin enimmäistilavuus on 1 litra.
- Pipettien puhdistamiseen käytetään erityisiä huuhteluhylsyjä MIBO E 336 (erikseen ostettava lisävaruste).
- Jos laboratoriolasin muoto estää täydellisen sisäpuolisen huuhtelun, kyseinen lasi ei puhdistu ja desinfioidu riittävästi hyvin.
- Puhdistusmenetelmät on tarkoitettu vain laboratoriolaseille, jotka valmistajan mukaan kestävät koneellisen desinfiointin.

Erillinen huuhtelusuutin huuhtelee luokkuannostimessa olevan jauhemaisen pesuaineen (jos sellaista käytetään). Siksi huuhtelusuutin on aina jätettävä vapaaksi.

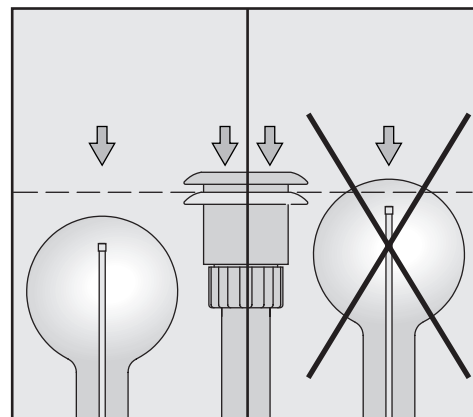
Laboratoriolasien järjestäminen:



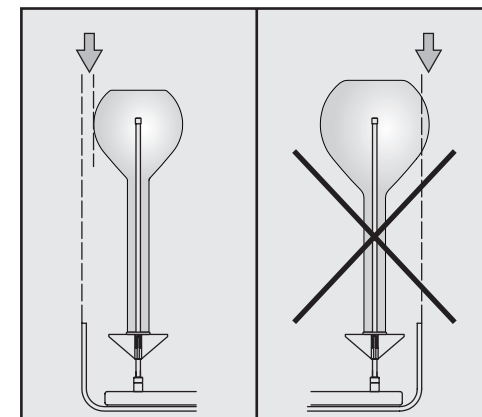
Yksittäiset lasit eivät saa koskea toisiinsa.



Suuttimen kärki ei saa koskea lasin pohjaan. Valitse tarvittaessa lyhyempi suutin.



Lasit eivät saa tulla tulovesiputkea ylemmäksi (kun jousitettu vedenotto-suutin on painettuna alas).



Lasit eivät saa tulla suorasuihkuvaunun reunaa ylemmäksi.

⚠ Noudata ehdottomasti puhdistusautomaatin käyttöohjeessa mainittuja tärkeitä turvallisuusohjeita sekä laboratoriolasien valmistajan puhdistusohjeita.

Puhdistuksen aikana rikkoutunut lasi voi aiheuttaa vaarallisia loukkaantumisia.

Tarkista puhdistustulos käyttökohteen edellyttämällä tavalla, pelkkä silmämääräinen tarkistus ei välttämättä riitä.