

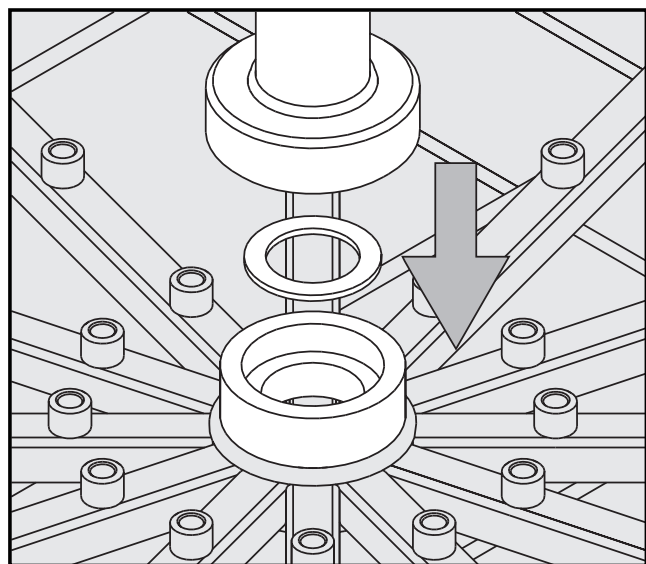
# Underkorg U 175/1

**I leveransen ingår:** Underkorgen levereras helt monterad. Den innehåller följande delar:

1 tillopprör	1 spoldysa för pulverdoseringsenhet
1 tätning	33 injektordysor E 351, 4,0 x 160 mm
1 underkorg	33 hållare E 353 för dysor 4,0 x 160 mm, bestående av hållare + klämma

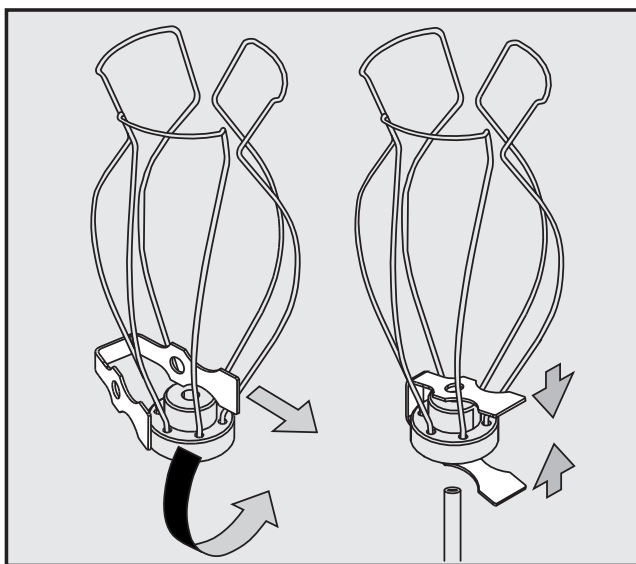
**Montering: verktyg som krävs:** skiftnyckel (9), kryssmejsel

Om lösa eller skadade delar upptäcks under den regelbundna kontrollen av underkorgen kan de fästas eller bytas ut med hjälp av monteringsanvisningarna.

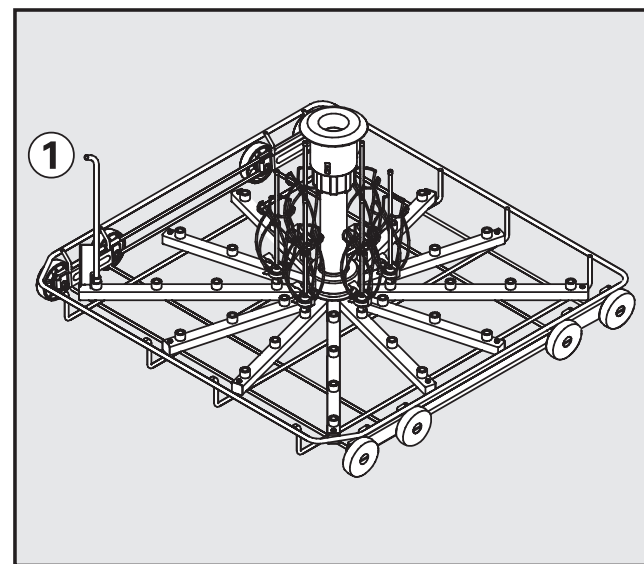


För att underlätta monteringen av tilloppröret skall eventuellt enskilda injektordysor skruvas ut från mitten av överkorgen.

- Sätt in tätningen i underkorgens upptagningsfästena.
- Sätt tilloppröret på fästena.
- Drag fast överfallsmuttern för hand.



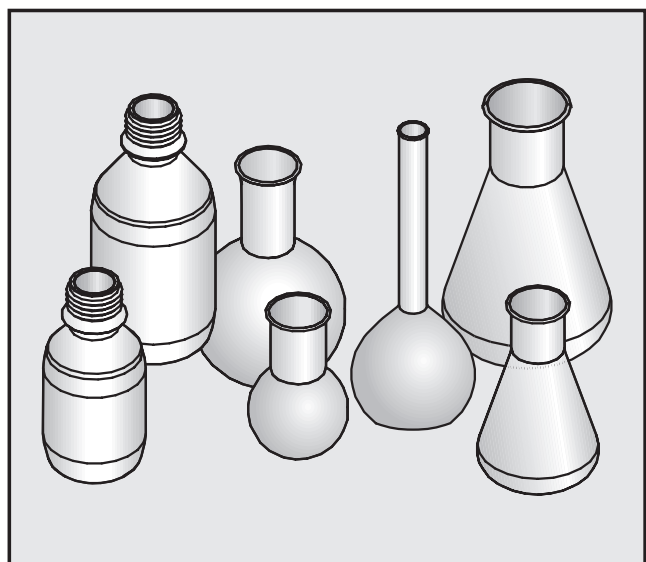
- Sätt klämman i hållaren.
- Tryck ihop klämman och sätt in den i passande injektordysa tillsammans med hållaren.



- Skruva in injektordysorna med skruvnyckeln. Börja med de inre injektordysorna och fortsätt utåt i cirklar.
- Skruva in spoldysan i position ① (se bild till vänster) och säkra med krysskruven vid spolröret.

För att uppnå ett tillräckligt spoltryck måste samtliga skruvar försees med dysor.

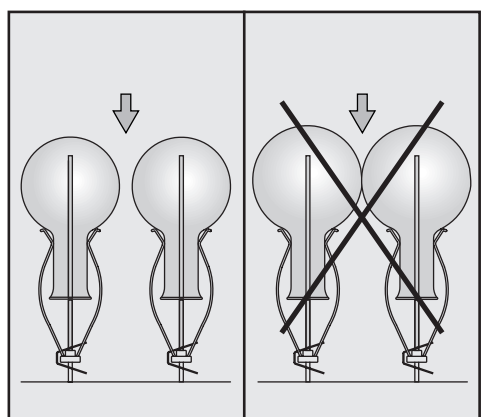
## Användningsområde:



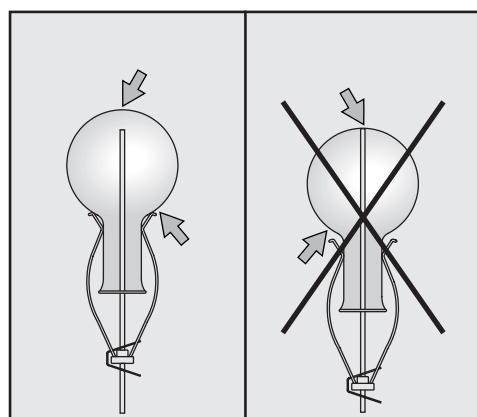
- Underkorgen U 175/1 kan endast sättas in i förbindning med överkorgarna O 175 eller O 187.
- Underkorgen kan belastas med upp till 33 laborieglassar med en maximal volym av 200 ml resp. en maximal höjd av 200 mm.
- Laborieglassar som på grund av dess konstruktion inte kan diskas inuti, kan inte diskas rent och desinficeras.
- Desinficeringsprogrammen är endast lämpliga för laborieglassar vilka av tillverkaren är deklarerade som disk- och desinfektionsbara.

Med spoldysan spolas pulverdoseringsenheten ut i luckan på maskinen (om sådan finns). Sätt därför ingen disk på spoldysan.

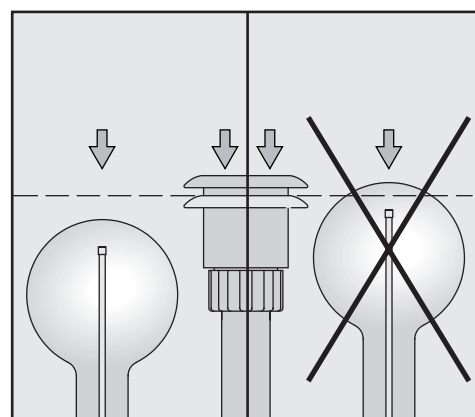
## Placera laborieglassar:



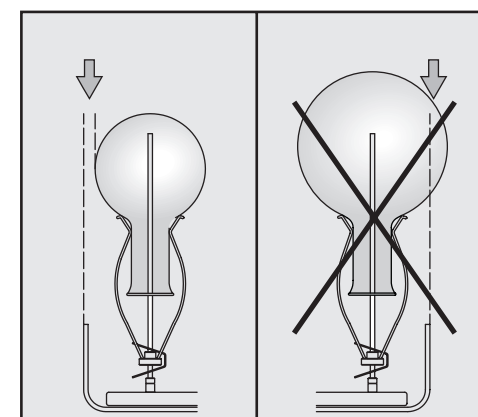
De enskilda glasen får inte beröra varandra.



Flytta hållarna uppåt om dysans spets ligger mot glasets botten.



Glasen får inte skjuta ut över tilloppröret (med nedtryckt adapter för vattenförsörjning).



Glasen får inte heller skjuta ut över injektorvagnens kant.

⚠ Säkerhetsanvisningarna och varningarna i bruksanvisningen för diskdesinfektorn för laborieglassar och anvisningarna från laborieglassarnas tillverkare måste ovillkorligen beaktas.

Glas som går sönder under diskning kan leda till svåra olyckor.

Diskresultatet skall kontrolleras vid behov (inte bara visuellt).

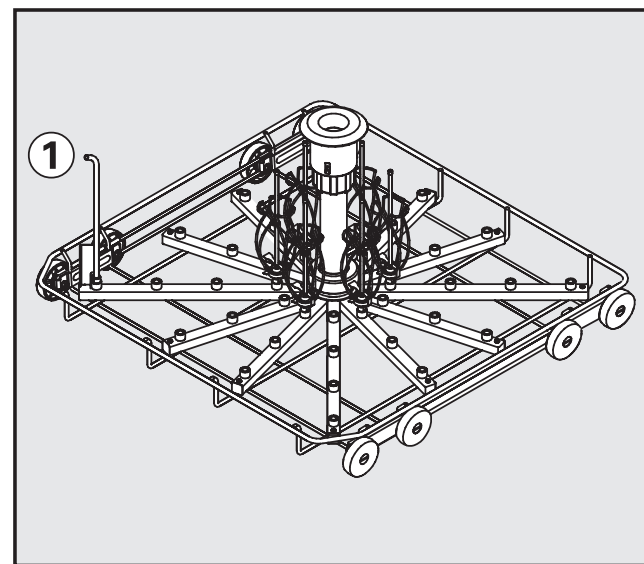
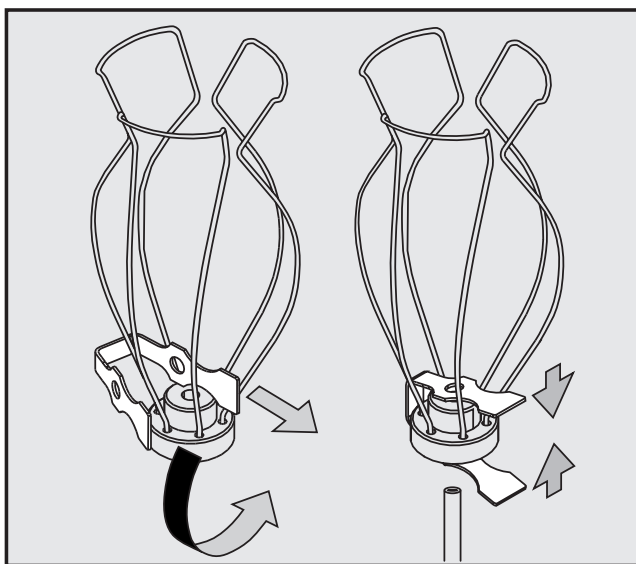
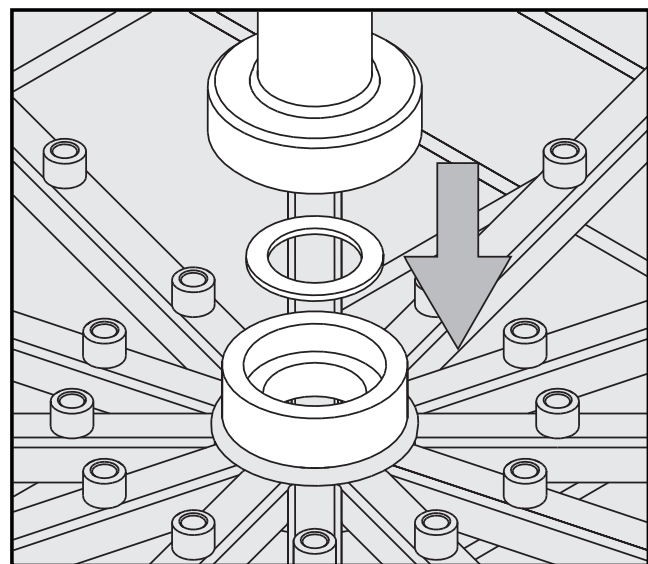
# Alakori U 175/1

**Varusteet:** Alakori toimitetaan kaikki osat valmiiksi kiinnitettyinä. Kori koostuu seuraavista osista:

1 tulovesiputki	1 huuhtelusuutin luokkuannostinta varten
1 tiiviste	33 suorasuihkusuutinta E 351, 4,0 x 160 mm
1 alakori	33 pidiketelinettä E 353 suuttimiin 4,0 x 160 mm, koostuvat pidikkeestä ja puristimesta

**Asennus: tarvittavat työkalut:** kiintoavain 9 mm, ristiurataltta

Jos määräaikaistarkastuksissa huomataan, että alakorissa on irronneita tai vahingoittuneita osia, osat voidaan kiinnittää tai vaihtaa oheisten asennusohjeiden avulla.



Tulovesiputki voi olla helpompi kiinnittää, jos ruuvaat irti yksittäisiä suuttimia korin keskiosasta.

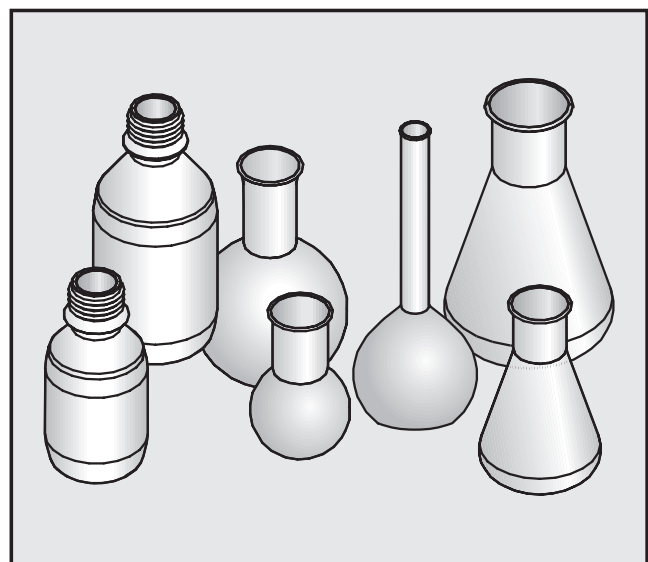
- Aseta tiiviste alakorin kiinnityskaulukseen.
- Aseta tulovesiputki kiinnityskaulukseen.
- Kierrä kiristysmutteri kiinni käsin.

- Työnnä puristin pidikkeeseen.
- Paina puristin yhteen ja työnnä se yhdessä pidikkeen kanssa suorasuihkusuuttimeen.

- Ruuvaa suorasuihkusuuttimet kiinni kiintoavaimella. Aloita aina keskimmäisistä suuttimista ja etene kohti ulommaisista suuttimista.
- Ruuvaa huuhtelusuutin kohtaan ① ja varmista sen kiinnitys huuhteluputkeen ristiurataltalla.

Jotta vedenpaine olisi riittävä, kaikkiin suutinruuveihin on kiinnitettävä suutin.

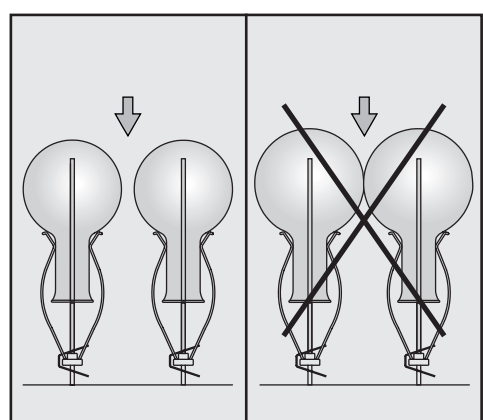
## Käyttökohteet:



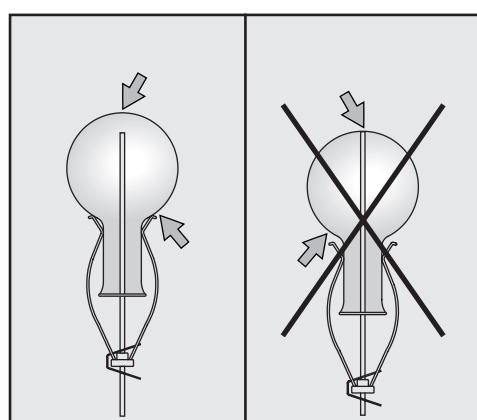
- Alakoria U 175/1 voidaan käyttää vain yhdessä yläkorien O 175 tai O 187 kanssa.
- Alakoriin voidaan sijoittaa enintään 33 laboratoriolasia, joiden enimmäistilavuus on 200 ml tai enimmäiskorkeus 200 mm.
- Jos laboratoriolasin muoto estää täydellisen sisäpuolisen huuhtelun, kyseinen lasi ei puhdistu ja desinfioitu riittävästi hyvin.
- Puhdistusmenetelmät on tarkoitettu vain laboratoriolaseille, jotka valmistajan mukaan kestävät koneellisen desinfiointin.

Erillinen huuhtelusuutin huuhtelee luokkuannostimessa olevan jauhemaisen pesuaineen (jos sellaista käytetään). Siksi huuhtelusuutin on aina jätettävä vapaaksi.

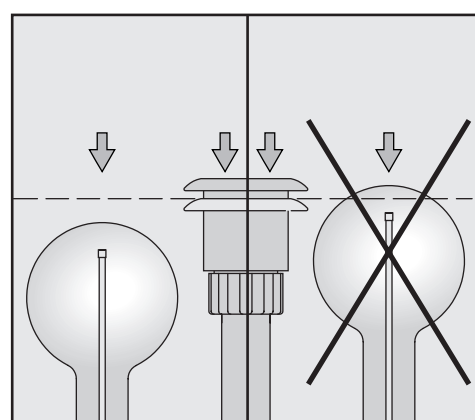
## Laboratoriolasien järjestäminen:



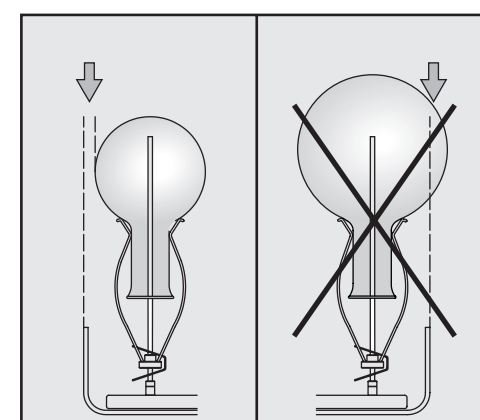
Yksittäiset lasit eivät saa koskea toisiinsa.



Työnnä koko pidiketelinettä ylöspäin, jos suuttimen kärki koskee lasin pohjaan.



Lasit eivät saa tulla tulovesiputkea ylemmäksi (kun jousitettu vedenotto-suutin on painettuna alas).



Lasit eivät saa tulla alakorin reunaan ylemmäksi.

⚠ Noudata ehdottomasti puhdistusautomaatin käyttöohjeessa mainittuja tärkeitä turvallisuusohjeita sekä laboratoriolasien valmistajan puhdistusohjeita. Puhdistuksen aikana rikkoutunut lasi voi aiheuttaa vaarallisia loukkaantumisia. Tarkista puhdistustulos käyttökohteen edellyttämällä tavalla, pelkkä silmämääräinen tarkistus ei välttämättä riitä.