

使用与安装说明书

葡萄酒酒柜



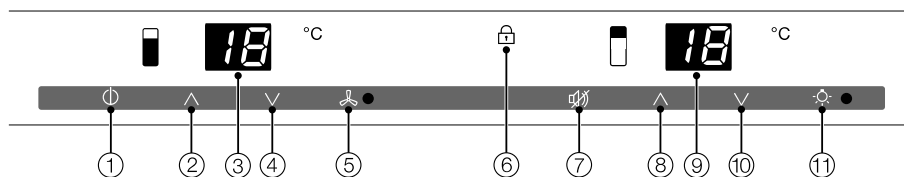
为避免意外或损坏电器，安装和首次使用之前请务必仔细阅读本使用与安装说明书。

目录

电器结构示意图.....	4
环境保护.....	8
注意事项与安全说明.....	9
如何节能.....	17
开启与关闭.....	18
安全锁.....	18
长期关闭.....	19
温度和空气质量.....	20
温度.....	20
环境温度较低时的安全装置.....	20
隔温板.....	21
设定温度.....	21
温度范围.....	21
温度显示屏.....	21
温度显示屏亮度.....	22
空气质量与湿度.....	23
恒定湿度（动态制冷）感应键 	23
关闭动态制冷.....	24
活性炭空气过滤器.....	24
展示照明.....	25
打开展示照明功能.....	25
调整亮度.....	25
储存酒瓶.....	26
木制酒架.....	26
搁架.....	27
最大容量.....	28
警报系统.....	29
温度警报.....	29
机门警报.....	29
激活警报系统.....	29
提前关闭警报.....	29

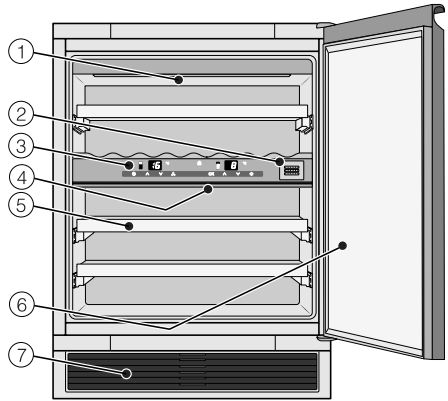
自动除霜.....	30
清洁与保养.....	31
清洁电器内部、机门及配件.....	31
通风格栅.....	32
门封.....	32
空气过滤器.....	32
活性炭过滤器.....	33
更换活性炭过滤器.....	33
故障排除指南.....	34
噪音.....	36
售后服务/保修.....	37
检测机构注意事项.....	38
电气连接.....	39
安装.....	40
并排安装.....	40
位置.....	40
气候范围.....	41
通风.....	41
安装前注意事项.....	42
更换机门铰链.....	44
下嵌式安装.....	47
准备工作.....	47
将电器和高橱柜门对齐.....	49
将电器推进橱柜.....	51
将电器固定在橱柜内.....	51
校正机门侧面.....	52

电器结构示意图



- ① 用于打开和关闭整个电器
- ② 用于设定上层藏酒区的温度（∧表示升温）
- ③ 上层藏酒区的温度显示屏
- ④ 用于设定上层藏酒区的温度（∨表示降温）
- ⑤ 用于打开和关闭动态制冷功能（恒定湿度）与指示灯
- ⑥ 安全锁指示灯（仅在启用安全锁后才可见）
- ⑦ 用于关闭温度或机门警报
- ⑧ 用于设定下层藏酒区的温度（∧表示升温）
- ⑨ 下层藏酒区的温度显示屏
- ⑩ 用于设定下层藏酒区的温度（∨表示降温）
- ⑪ 用于打开和关闭展示照明功能与指示灯

- ① 照明灯带
(两个藏酒区均有)
- ② 活性炭过滤器
- ③ 上、下层藏酒区的控制面板/隔温板, 用于分隔藏酒区
(三个藏酒区均有)
- ④ 隔温条, 用于分隔藏酒区
- ⑤ 木制酒架
- ⑥ 带紫外线滤膜的安全玻璃
- ⑦ 带空气过滤器的通风格栅



电器结构示意图

标准配件

活性炭过滤器

活性炭过滤器能够净化过滤酒柜内的空气，确保最优空气质量。

空气过滤器

空气过滤器位于通风格栅后面，防止尘埃进入制冷系统。

可选配件

活性炭过滤器

（参见“标准配件”）

空气过滤器

（参见“标准配件”）

不锈钢保养

- 每次使用Miele不锈钢护理剂（瓶装）后，会形成防水保护涂层。该护理剂可轻松去除水印、指纹和其他污渍，令表面光亮如新。
- 不锈钢护理布上充满不锈钢护理剂，可带来最佳清洁防护效果。

微纤维布

微纤维布可在不使用化学制剂的情况下，清洁不锈钢、玻璃、塑料、铬等表面。

可选配件可以从Miele旗舰店和贵宾展厅订购。
联系方式详情参见手册封底。

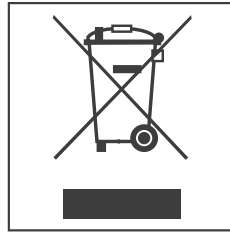
包装材料的处理

包装材料用于在运输过程保护电器。本电器选用了环保型运输包装材料，这些材料应回收利用。

回收包装材料可减少生产过程中原材料的使用，也可减少垃圾处理场的废物量。

废旧电器的处理

电器及电子电器中通常含有一些有用的材料，但也会含有某些材料，如处置不当或随意丢弃，便会对人体健康和环境造成潜在危害。但这些材料是电器正常运行所必需的。因此，请勿将旧电器与生活垃圾一同弃置。



请在当地社区的垃圾收集/回收中心处理电器，或咨询 **Miele** 服务部。

在运抵经授权的收集站之前或运输途中，请注意不要损坏电器背面的管道。这样，管道中的制冷剂和压缩机中的机油才不会外泄污染环境。

确保储存待处理时不会对儿童造成危险。更多信息请参见“注意事项与安全说明”。

注意事项与安全说明

本电器符合所有地方和国家相关安全要求。使用不当会导致人身伤害和财产损失。

首次安装和使用本电器之前，请仔细阅读使用与安装说明书，以免对电器造成意外损坏。本说明书包含大量有关安装、安全、使用和维护的重要信息。

因不遵循本注意事项及安全说明导致的损失，**Miele** 概不负责。

请将本说明书存放于安全位置，确保新用户熟悉其中内容。如果电器易主，请将本说明书一并转交。



海拔 **1500** 米以上的地方可能会引起玻璃门破裂！
玻璃碎片可导致受伤！

正确应用范围

- ▶ 本电器只适用于家庭及相似的工作和居住环境。
本电器不适于室外使用。
- ▶ 本电器用于在家中贮藏葡萄酒。若将其挪作其它任何用途，则可能导致危险，对于此类行为，生产商均不予支持。生产商对不正确或不适当的使用或操作造成的损坏概不负责。

▶本电器不适用于储存和冷藏药品、血浆、实验室药剂或其它类似材料或产品。此类不正确的用途会导致储存物品变质。本电器亦不宜在具有爆炸危险的地方使用。

Miele 对不正确或不适当的使用或操作造成的损坏概不负责。

▶身体、感官或精神上有障碍的人士、或缺乏经验常识的人士，只可在有人看管时使用本电器。或者，在向其讲解如何安全使用，并使其充分了解到使用不当可能造成的后果后，他们方可在无人看管的情况下使用本电器。

儿童安全注意事项

▶无人看管的情况下，八岁以下儿童须远离本电器。

▶八岁以上的儿童可以在无人看管的情况下使用本电器，但必须向其详细说明如何安全使用，并且使其认识到相关危险。

▶儿童在无人看管的情况下不可清洁本电器。

▶儿童在电器附近时请注意看管，避免其不正当操作电器。

注意事项与安全说明

▶谨防窒息。包装材料（例如塑料包装材料）必须放置在婴儿和幼小儿童触及不到的地方，儿童玩耍时可能把包装材料缠绕在身上或套在头上导致窒息。

技术安全

▶制冷系统已经过泄漏测试。电器符合法定安全要求及相关欧盟准则。

▶本电器含有冷却剂异丁烷（R600a），一种环保型天然气。虽然其为易燃物质，但不会破坏臭氧层，也不会增加温室效应。

但是，使用这种环保型冷却剂却使电器噪音稍微有所增大。除了压缩机噪音之外，您可能还会听到冷却剂在系统中流动的声音。这是难以避免的，但对电器性能不会产生不良影响。

在电器运输和安装过程中，必须注意不得损坏冷却系统的任何部件。泄漏的冷却剂会损伤眼睛。

如果出现任何损坏，则：

- 避开明火及任何产生火花的物件；
- 切断电源；
- 将存放电器的房间通风数分钟；
- 致电 **Miele** 服务部。

- ▶ 电器内的冷却剂越多，安装电器的房间就应越大。如果出现泄漏情况，若电器安装于小房间内，便会有易燃气体积聚的危险。
每 8 克冷却剂，需要 1 立方米的室内空间。电器的冷却剂量，参见位于电器内部的铭牌。
- ▶ 为避免损坏电器，请确保铭牌上的电源连接参数（保险丝额定值、功率和电压）与家用供电相匹配。
接通电源之前，检查确保这些参数与家用供电相符。如有任何疑问，请咨询具备资质的电工。
- ▶ 本电器必须正确连接接地系统，方能保证用电安全。必须符合此项安全标准并定期进行检测。如有任何问题，请让具备资质的电工检查室内布线系统。
- ▶ 如果接线电线出现故障，必须由 Miele 授权的维修电工进行更换，以防用户遭受危险。
- ▶ 切勿通过多功能插座或接线板连接电源，否则无法保证电器安全性能（如过热的危险）。
- ▶ 请勿在潮湿环境（例如车库或杂物间）使用本电器。
水汽会接触带电部件或电气连接件，导致短路。

注意事项与安全说明

- ▶ 本电器不可用于非静止场所（例如船上）。
- ▶ 请勿使用损坏的电器。损坏的电器可导致危险。请检查电器是否有明显损坏。
- ▶ 出于安全考虑，本电器完成安装之后才能使用。
- ▶ 安装、维护及维修期间，电器必须断开电源。
- ▶ 未经授权的安装、维护及修理可能对用户造成重大危险。安装、维护及维修作业只可由 **Miele** 授权的技术服务人员进行。
- ▶ 电器保修期间，维修工作只应由 **Miele** 授权的技术服务人员进行。否则保修无效。
- ▶ 只有使用 **Miele** 原装配件，**Miele** 方能确保本电器的安全。对于发生故障的部件，请务必使用 **Miele** 原装配件进行更换。

正确使用

- ▶ 电器设计用于特定气温范围（环境温度）内，使用时不应超出此范围。本电器的气温范围，请参见电器内的铭牌。
将电器安装在温度过低的房间内（例如车库内），会导致电器长期关闭，从而无法保持所需的温度。
- ▶ 请勿遮盖或堵住电器通风口，否则会影响电器的效能、增加电耗并对电器造成损坏。
- ▶ 如果在本电器内储存含有大量油脂的食物，请确保这些食物不会接触塑料部件，否则会产生应力裂纹或损坏塑料。
- ▶ 请勿在本电器内运行任何电子设备（例如电动冰淇淋机）。谨防引起火花和爆炸。
- ▶ 请务必使用 **Miele** 原装配件。若使用其他生产商零配件，则保修失效且 **Miele** 概不负责。

注意事项与安全说明

清洁与保养

▶请勿在门封上涂抹任何油类或油脂，因为这会导致门封腐化，且随着使用时间的增加，出现渗漏现象。

▶请勿使用蒸汽清洁器对本电器进行清洁。
蒸汽接触电子元件会造成短路。

▶请勿使用锋利物品进行下列操作：

- 除霜和除冰；
- 分离冷冻食物或取出冰格。

这样会损坏蒸发器，对电器造成无法挽回的损坏。

▶切勿将电热器或蜡烛放入本电器进行除霜，这会损坏塑料部件。

▶切勿使用化霜喷雾器或除冰装置，因为它们可能含有会损坏塑料部件或引起气体聚集、危害健康的物质。

电器运输

- ▶ 为避免电器在运输途中受损，搬运电器时，应使电器保持直立并使用原样包装。
- ▶ 谨防人员受伤与电器受损。本电器非常沉重，须两个人一起搬运。

废旧电器的处理

- ▶ 在处理旧电器之前，首先确保机门或门锁无法使用。这样可以防止儿童意外将自己锁进酒柜，危及生命。
 - ▶ 电器留待处理时，注意请勿损坏管道的任何部件，例如：
 - 刺破蒸发器中的制冷剂管道；
 - 弯曲管道；
 - 刮破表面涂层。
- 喷溅出的制冷剂会伤害眼睛。

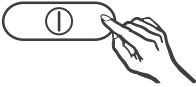
如何节能

	正常能耗	增加能耗
安装位置/日常维护	通风的房间。	不通风的封闭房间。
	避免阳光直射。	阳光直射。
	远离热源（电暖炉、烤箱）。	靠近热源（电暖炉、烤箱）。
	理想环境的室内温度约为20°C。	室内温度过高。
	请勿遮盖通风口，定期除尘。	通风口受遮盖或布满灰尘
	取出空气过滤器，用吸尘器对其除尘(至少每年一次)	空气过滤器上积满灰尘
温度设置	10°C至12°C。	高出或低于设定温度均会增加能耗。
使用	木制酒架在酒柜交付时已装好。	
	仅在必要时开启机门，且开门时间尽量缩短。 有序存放酒瓶。	长时间频繁地开启机门会导致冷气流失。 电器须加大运转以降低温度，压缩机也需要运行更长时间。
	机器内请勿装载过量，保证空气流通。	

首次使用前

- 用温水清洁电器内部和附件，然后用软布擦干。

开启



- 触摸整个电器的开/关感应键，温度显示屏亮起。

警报声将响起。电器开始制冷，机门打开时，内部照明灯亮起。

关闭警报



- 触摸用于关闭温度或机门警报的感应键。

警报声停止。温度显示屏将闪烁，直至差不多达到设定的温度。

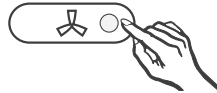
关闭

- 触摸整个电器的开/关感应键并保持手指不动，直到温度显示屏黑屏。制冷功能现已关闭。如果该功能未关闭，说明打开了安全锁定功能。

安全锁

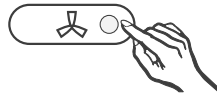
可激活安全锁以防意外关闭电器。

激活或关闭安全锁



- 触摸动态制冷功能的开/关开感应键，并保持大约 5 秒钟。

该感应键的指示灯将闪烁，而且下层藏酒区的温度显示（右侧的温度显示屏）将闪烁 c。



- 再次触摸动态制冷功能的开/关感应键。

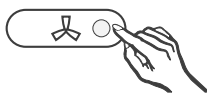
开启与关闭




触摸用于设定温度的感应键,您现在可以在 $c 0$ 和 $c 1$ 之间进行选择:

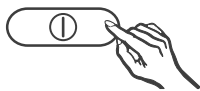
0 : 关闭安全锁

1 : 开启安全锁



- 触摸动态制冷功能的开/关感应键, 设置即保存。

安全锁激活时, 安全锁指示灯  会亮起。



- 触摸整个电器的开/关感应键, 退出设置模式; 或等待约 2 分钟, 电子操控系统将自动切换至正常操作模式。

长期关闭

如果打算长期不使用电器(例如外出度假), 则:

- 关闭电器;
- 断开电源;
- 彻底清洁电器;
- 微开机门, 使空气流通。

如果电器长期闲置不用, 虽将电器关闭, 但未对其彻底清洁且机门紧闭, 则电器内部可能会发霉。

葡萄酒根据周围环境条件不断陈酿。葡萄酒保质时间长短不仅取决于温度，而且还取决于空气质量。

本酒柜在恒定理想温度下可提高空气湿度和空气质量，为储存葡萄酒提供最佳条件。

本酒柜还提供稳定无震环境，使醇化过程不受影响。

温度

葡萄酒可以在 6°C 至 18°C 之间保存，如果希望将红葡萄酒和白葡萄酒一起储存，则选择 12°C 至 14°C 之间的温度。红、白葡萄酒均适合在该温度范围内存放。

储存温度过高（高于 22°C）会导致葡萄酒醇化过快，阻碍酒香进一步散发。过低温度（低于 5°C）则导致葡萄酒无法完全醇化。

温度起伏会影响葡萄酒的品质并且会中断醇化过程，因此必须保持恒定温度。

环境温度较低时的安全装置

本酒柜配有安全恒温器，能在温度突然降低时保护您的葡萄酒。如果外部温度低于该温度值，电器的加热装置将自动启动，以便使电器内温度尽可能维持恒定。如果周围温度持续降低，酒柜会自动关闭。

葡萄酒类型	建议饮用温度
轻酒体果味红葡萄酒	+14°C 至 +16°C
饱满酒体红葡萄酒	+18°C
桃红葡萄酒	+8°C 至 +10°C
清淡芳香白葡萄酒	+8°C 至 +12°C
饱满酒体白葡萄酒	+12°C 至 +14°C
香槟气泡型白葡萄酒	+6°C 至 +10°C

提示：葡萄酒的贮藏温度应比建议饮用温度低 1 或 2°C，因为葡萄酒倒进酒杯之后会稍微升温。

饮用饱满酒体的红葡萄酒时，应提前 2-3 小时打开，使其和空气接触，散发出香味。

温度和空气质量

隔温板

本电器中有一块固定隔温板,将内部空间分隔成两个不同的藏酒区。每个藏酒区可以独立设置温度,这样您就可以同时储存不同类型的葡萄酒,如红葡萄酒、白葡萄酒、香槟。

设定温度

您可以用温度显示屏下方的两个感应键分别设定温度。

触摸:

∧ 感应键: 升高温度

∨ 感应键: 降低温度

与此同时,正在设定的温度将在显示屏中闪烁。

触摸感应键时,显示屏会出现以下信息:

- 触摸感应键一次: **上次所设温度**在显示屏中闪烁。
- 在此之后,每触摸感应键一次,温度值将变化 1°C 。
- 按住感应键不动: 持续更改温度。

松开感应键大约 5 秒钟之后,该区域的当前**实际**温度将自动显示。

两个温度区域交替冷却,也就意味着根据储藏的酒量,可能需要几个小时,才会达到所需温度,以及温度显示屏显示相应温度。如果在此之后,温度仍然过高或过低,您需要再次设定温度。

温度范围

温度的可调节范围为 5°C 至 20°C 。

温度显示屏

在正常使用过程中,控制面板中的温度值为电器内的实际温度。

如果出现以下情况, **温度显示屏将闪烁**。

- 正在设置另外一个温度值;
- 某一区域的温度比设定值高或低 5°C 以上。

温度显示屏亮度

温度显示屏的默认亮度设置为 **h5**。

如需改变温度显示屏的亮度(温度显示屏将一起改变):



- 触摸动态制冷功能的开/关感应键并保持约 **5** 秒钟。

该感应键的指示灯将闪烁,下层藏酒区的温度显示屏 **c** (右边的显示屏) 也将闪烁。



- 触摸其中一个温度设置感应键,直到显示屏出现 **h**。
- 再次触摸动态制冷功能的开/关感应键。显示屏上将亮起 **h**。

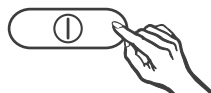
- 触摸温度设置感应键,可以对显示屏亮度进行调整。您可以在 **1** 和 **5** 之间进行选择:

1: 最低亮度设置。

5: 最高亮度设置。



- 触摸动态制冷功能的开/关感应键,设置即保存。



- 触摸整个电器的开/关感应键,退出设置模式;或等待约 **2** 分钟,电子操控系统将自动切换至正常操作模式。

温度和空气质量

空气质量与湿度

普通冰箱由于其较低的湿度条件并不适合用于储存葡萄酒。必须将葡萄酒储存在较高湿度的环境中,这样才能让瓶塞外部保持湿润。低湿度将引起瓶塞外部变干,导致酒瓶密封不牢。此外,葡萄酒应始终平躺放置,让瓶塞内部也保持湿润。空气进入酒瓶势必将损坏葡萄酒质量。

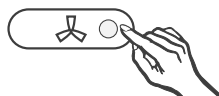
请勿在酒柜内额外增加湿度(例如在里面放一碗水),这样会导致酒柜内壁出现冷凝水,造成腐蚀损坏。

动态制冷(恒定湿度)感应键

动态制冷可提高电器内的相对湿度,并使温度与湿度在电器内均匀散布,这样您就可以将葡萄酒全部以相同卓越的条件储藏于酒柜中。该功能在酒柜内营造一个稳定的气候,模拟出类似专业酒窖的环境。

开启动态制冷

如果您打算使用本葡萄酒柜来长期存放葡萄酒,我们建议您将动态制冷功能保持开启。



- 触摸动态制冷功能的开/关感应键,相应的指示灯将亮起。

即使没有开启动态制冷,在启动冷却系统时,电器中的风扇将自动开始运转,以确保为您的葡萄酒提供最佳储存环境。

打开机门时,风扇将自动停止运转,以节约能源。

关闭动态制冷

开启动态制冷功能后，酒柜的耗电量会稍微增加，并且运转声音稍微变大。您可以随时关闭该功能。



- 触摸动态制冷功能的开/关感应键，指示灯关闭。

活性炭空气过滤器

活性炭过滤器对进入酒柜的空气进行过滤，确保提供质量最佳的空气。

外部新鲜空气通过活性炭过滤器进入电器，然后动态制冷系统将空气均匀分布到整个酒柜。

活性炭过滤器可以过滤空气，以保证进入电器的空气都是新鲜的，不含灰尘和异味。这样可以保证您的葡萄酒不会吸收任何不良气味。

活性炭过滤器应至少每 **12** 个月更换一次。

新的活性炭过滤器可从 **Miele** 订购（联系方式见封底）。

展示照明

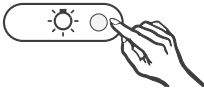
如果您想展示葡萄酒或者让酒柜中的葡萄酒一目了然,可以将内部照明设定为关门后仍保持亮起。

但是葡萄酒一般应储存在黑暗环境中。

上下层藏酒区各有一个照明灯带,这样两个区域都可以照亮。

本酒柜采用的是 **LED 照明**,可以使葡萄酒免受发热或紫外光线的不良影响。

打开和关闭展示照明功能

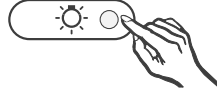


- 触摸展示照明功能的开/关感应键,指示灯将亮起。

从现在起,即使关闭了机门,两个藏酒区的照明灯将保持亮起。

设定展示照明的亮度

可以调整展示照明的亮度。



- 触摸展示照明功能的开/关感应键并保持手指不动。

- 同时,触摸温度设置的感应键。

触摸:



- ∧ 感应键: 灯光将变亮。



- ∨ 感应键: 灯光将变暗。

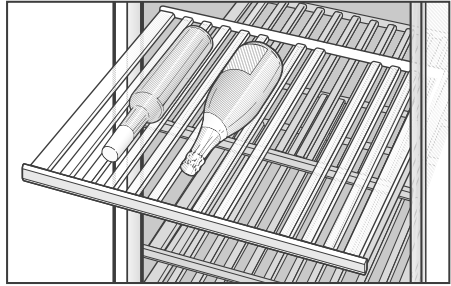
请勿取下灯罩。如果灯罩损坏或者因损坏而需要取下时,请**小心操作**。灯泡内含激光(激光束 1M 级),请勿直视。请勿使用光学仪器(例如放大镜或类似物品)观察照明灯!

震动和移动不利于葡萄酒的醇化,会影响葡萄酒的口味。

为避免取出一瓶葡萄时影响其它酒瓶,请将同类葡萄酒并列放在同一层酒架上。请勿将葡萄酒堆放在木制酒架上。

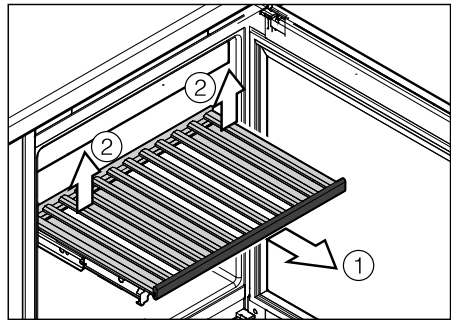
必须将酒瓶水平放置,以便瓶塞内部保持湿润并防止空气进入酒瓶。

木制酒架



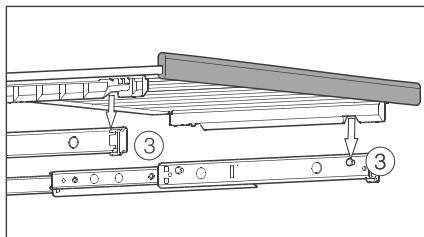
木制酒架放置在可拉出的滑轨上,使存取酒瓶变得更加方便。

移动木制酒架

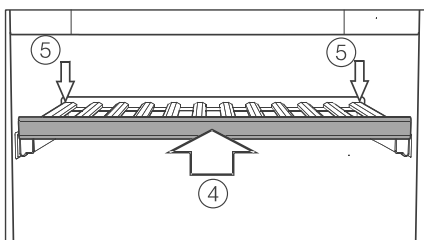


- 将木制酒架往外拉到底①。
- 从后面左右两侧同时抬起木质酒架,将其松开②。
- 将木质酒架向前抬出。

储存酒瓶

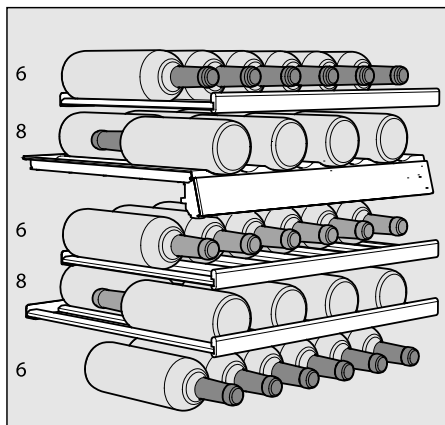


- 装回酒架：将其在伸出的滑轨上卡入到位③。木质酒架上的凹槽正好放入固定支架。
- 将木质酒架推到电器最里面。



- 将木质酒架推回④，使其前端卡入到位。
- 按压木质酒架的后端，使其后端也卡入到位⑤。

最大容量



如图示，本电器最多可储存 **34** 个波尔多葡萄酒瓶（0.75 升），其中上层藏酒区可存放 **14** 瓶；下层可存放 **20** 瓶。

须使用全部酒架才能放下 **34** 瓶酒。

每个木制酒架的最大承重量为 **25** 公斤。请勿将酒瓶堆放在木质酒架上。

本电器配备了一套警报系统,可确保两个藏酒区的温度不会意外升高或降低,防止损坏葡萄酒的品质。

温度警报

如果某个藏酒区的温度过高或过低,则将发出警报声。与此同时,对应的温度显示屏也将闪烁。

根据电器所设置的温度值,就可以确定警报临界温度值,以避免温度过高或过低。

出现下列情况,警报声将响起:

- 电器开启时,其中任何一个区域的温度与所设置的温度差别太大;
- 整理或取出酒瓶时,过多室内暖气进入酒柜;
- 一次性存放大量酒瓶;
- 长时间断电之后。

温度恢复至正常水平后,警报将停止,温度显示屏将亮起。

提前关闭温度警报

如果警报声对您造成干扰,您可以提前关闭警报器。



- 触摸用于关闭温度警报的感应键。

警报将停止。

相应的温度显示屏将继续闪烁,直到恢复为正常水平。

机门警报

如果机门开启约 60 秒以上,警报声就会响起。

提前关闭机门警报

如果警报声对您造成干扰,您可以提前关闭警报器。



- 触摸用于关闭机门警报的感应键。

警报将停止。

自动除霜

压缩机运行时,冷凝水和冰霜会积聚在电器后壁上。电器会自动解冻和清除这些东西。

请确保水不会渗入电子元件、照明灯或通风口。

确保清洁用水不会进入排水孔。

请勿使用蒸汽清洁器清洁电器。蒸汽可能会触及电子部件，导致短路。

电器内部的铭牌不得移除。它包含致电服务部时所需的信息。

为避免损坏电器表面，请不要使用下列物品：

- 含有苏打、氨类物质、酸性物质或氯化物等的清洁剂，
- 含除垢剂的清洁剂，
- 摩擦型清洁剂，如粉末状清洁剂和乳脂状清洁剂，
- 溶剂清洁剂，
- 不锈钢清洁剂，
- 洗碗机用清洁剂，
- 烤箱喷雾剂，
- 玻璃清洁剂(机门上的玻璃除外)，

- 坚硬的摩擦型海绵与刷子，如洗锅刷，
- 三聚氰胺擦除块，
- 锋利的金属刮刀。

清洁之前

- 关闭整台电器。
- 断开电源。
- 从电器中取出所有酒瓶，存放在阴凉处。
- 取出所有可拆卸部件进行清洁。

清洁电器内部、机门及配件

定期清洁电器，至少每月一次。

即时清除任何污渍，避免污渍干结。

- 使用兑有少量洗涤剂的温水溶液清洁电器内部。
- 清洁之后，用湿布擦拭电器内部和配件，然后用软布擦干。打开机门，让电器通风一段时间。
- 只可用完全拧干的湿布擦拭木制酒架。**不得将木制酒架浸湿。**

清洁与保养

- 使用 Miele 不锈钢护理剂（可从 Miele 订购）对酒柜内外的不锈钢表面进行清洁保养。与不锈钢清洁剂不同，该保养剂不含任何摩擦性物质，可温和除污。每次使用后，它会形成防水防尘保护涂层。
- **每次**清洁外部不锈钢表面时，须使用 Miele 不锈钢保养剂。这样能形成防水防尘保护涂层，以防再次被弄脏。
- 使用专门的玻璃清洁剂清洁机门。

通风格栅

- 用刷子或吸尘器清洁底座面板的通风格栅。灰尘堆积会增加电器能耗。

门封

请勿在门封上使用任何油类或油脂，因为这会使其腐化，并随着使用时间的增加，出现渗漏现象。

应使用清水定期清洁门封，然后用软布擦干。

空气过滤器

- 用吸尘器清洁通风格栅后面的空气过滤器（至少每年一次）。
- 取出空气过滤器，用吸尘器彻底清洁两面。脏的空气过滤器会阻碍电器有效制冷。

清洁之后

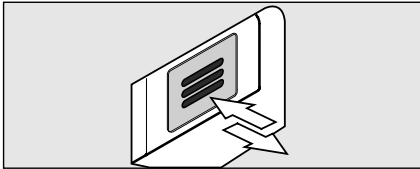
- 将所有酒架和配件装回酒柜。
- 重新将酒柜接通电源，并启动酒柜。
- 将酒瓶放回酒柜并关闭机门。

室内空气经活性炭过滤器过滤后进入酒柜。

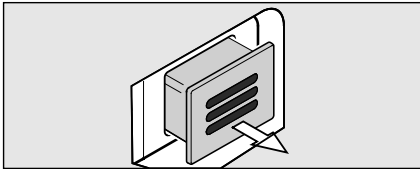
通过过滤空气，确保了输入酒柜的空气新鲜、无尘、无味。

活性炭过滤器应每隔 12 个月左右更换一次。

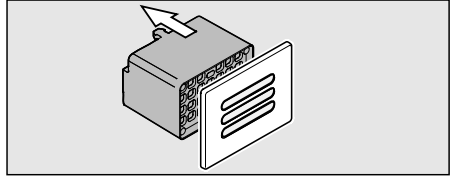
更换活性炭过滤器



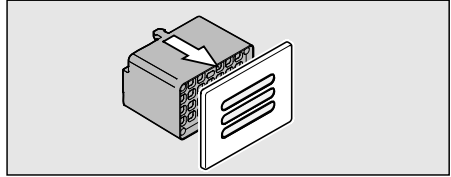
- 将过滤器按进去，使其松开。



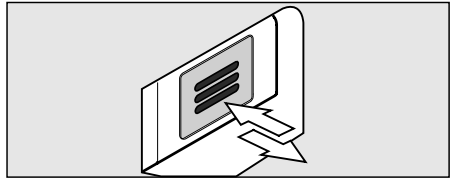
- 拉出过滤器。



- 将过滤器后面的部分拔出盖子。



- 将新过滤器按入盖子。



- 插入新的过滤器。
- 将过滤器按进去，使其松开。过滤器将自动锁回原位，此时能听到咔哒声。

活性炭过滤器须至少每年更换一次。

可从 **Miele** 订购新的活性炭过滤器。

故障排除指南

一些小故障无需联系 Miele 服务部便可轻松排除。如果按照以下方法仍然无法排除故障，请联系 Miele 服务部。

为避免不必要的温度流失，建议在等待维修时不要打开电器。

安装、维护及维修作业只能由具备资质的人员严格按照国家地方现行安全法规予以进行。

由不具备资质的人员进行安装、维护和维修会给用户带来严重危险。生厂商对未经授权的作业概不负责。

电器不制冷		
故障	可能的原因	解决办法
打开机门后，内部照明灯不亮，显示屏不显示温度。	电器未启动。	■ 启动电器后，显示屏将显示温度。
	插头没有正确插入插座。	■ 将插头正确插入插座并打开电器。
	检查电源保险丝是否跳闸。如果是，那么电器、家用电路或其它电器可能出现了故障。	■ 联系具备资质的电工或 Miele。
控制面板和内部照明正在运转。	演示模式已激活。	■ 联系 Miele 服务部。

压缩机启动过于频繁、时间过长，因此酒柜内的温度正在持续下降。		
故障	可能的原因	解决办法
酒柜内的温度过低。	酒柜内部温度设定过低。	■ 检查温度设置。
	机门没有关好。	■ 检查机门是否关好。
	频繁打开机门。	■ 仅在必要时打开机门，而且时间越短越好。
	通风口被遮盖或者变脏。	■ 检查确认通风口没有被遮盖，并定期除尘。
	酒柜背面的金属栅格（热交换机）变脏。	■ 为金属栅格除尘。
	周围温度过高。	■ 降低周围温度。
显示屏出现警报信息		
故障	可能的原因	解决办法
横杠在温度显示屏中亮起或闪烁。	温度显示屏中只能显示出电器允许范围内的温度值。	
温度显示屏中出现“F0”或“F1”。	电器存在故障。	■ 联系 Miele 服务部。

故障排除指南

内部照明		
故障	可能的原因	解决办法
内部照明不工作。		<p>■ 联系 Miele 服务部。</p> <p>请勿取下灯罩。如果灯罩已经损坏或者需要更换已损坏的灯罩，请小心操作。照明灯光中包含有激光射线（激光射线类型为1M），应该避免直视照明灯光，也请勿使用光学仪器（放大镜片或类似物）观察照明灯。</p>
机门关闭后内部照明仍亮起。	展示照明功能已开启。	■ 关闭展示照明功能（参见“展示照明”）。

其他故障		
故障	可能的原因	解决办法
警报声响起，温度显示屏闪烁。	<p>当前温度高于或低于所设温度值。这可能是因为：</p> <ul style="list-style-type: none"> — 机门打开过于频繁。 — 底座中的通风格栅受遮挡。 — 长时间断电。 	<p>■ 排除故障。一旦问题得到解决，温度显示屏将保持常亮，同时警报声停止。</p>
无法关闭电器。	<p>安全锁已激活。🔒 符号在显示屏中亮起。</p>	<p>■ 关闭安全锁定功能。</p>
木制酒架上的板条变形。	<p>因吸湿或变干而发生外形变化是木头的典型特征。湿度增加会造成木质物件弯曲，导致爆裂。</p> <p>结疤和霉斑是木头的自然特征之一。</p>	
酒瓶标签上开始长霉。	<p>根据所用粘胶类型的不同，酒瓶标签上可能会开始发霉。</p>	<p>■ 清洗葡萄酒瓶并且去除各种粘胶残留。</p>

噪音

故障	噪音产生的原因	
Brrrrr...	电动机（压缩机）发出的嗡嗡声。电动机启动时，这种噪音会在短时间内变得比较响。	
Blubb, blubb....	当冷却剂在管道中流动时，会发出汨汨声。	
滴答声....	恒温器开启和关闭电动机时，会发出滴答声。	
Sssrrrrr....	对于带多区储存和无霜功能的电器，您有时会听到空气在电器内流动的声音。	
	带水容器的电器在抽水泵将水抽入水容器时会发出嗡嗡声。	
嘎吱声...	当电器内的材料膨胀时会听到嘎吱声。	
注意：压缩机发出的噪音以及冷却剂在系统内流动的声音是不可避免的。		
您可以轻松调整的声音	可能的原因	解决办法
卡嗒声、 振动声	电器放置不平稳。	用水平仪通过调高或调低电器的螺旋底座，重新调整电器的位置。
	电器接触到其它电器或家具。	挪动电器的位置。
	电器中的抽屉、篮子或隔板放得不稳或卡住。	检查所有可挪动的部件并重新正确安装。
	是否有瓶子或容器放得不稳或互相碰撞？	将它们分开放置。
	电器背后的运输电线夹松了。	去掉夹子。

如有您自己无法排除的故障发生,或电器仍在保修期内, 请联系:

- Miele 服务部 (服务部热线: 400 630 6306)

联系方式请见封底。请注意: 由于培训目的, 通话内容可能被录音。另外, 上门维修本可以根据本说明书排除的故障时, 将收取服务费。

联系 Miele 服务部时, 请说明您电器的型号和序列号。

这些信息可在电器内的铭牌上找到。

保修

请联系 Miele 获取关于本国产品的保修条款。

联系方式请见封底。

电气连接

所有电气作业都必须由适当的具备资质的授权人员严格依据国家和当地的现行安全法规进行操作。

本电器配备有总电源电线和模塑插头，以连接至 220-240 V，50 Hz 的单相交流电源。

请确保铭牌上说明的连接参数与家用电源相互匹配。

应通过易于触及的开关插座进行电气连接。此插座不可遮蔽在电器背后。建议安装合适的漏电保护器，以提高其安全性能。

切勿通过接线板连接电源，接线板无法保证电器安全（有过热危险）。

切勿将电器与自发电系统的逆变器连接，例如太阳能系统。打开电器时，电涌可能会触发安全断路器。这会损坏电子元件。

本电器不可与所谓的节能设备一起使用。这些设备减少电能供应，电器可能会因此变热。使用这类设备可能会改变产品参数。

如果接线电线需要更换，必须由适当的具备资质的授权人员更换。

请勿在本电器背后连接其它电器。

注意

本电器必须接地

安装

本电器必须嵌入式安装，否则会倾斜。

并排安装

为避免冷凝水聚积并造成电器损坏，制冷电器一般不应与类似电器并排安装。

但是，本酒柜可以和某些型号的酒柜并排安装。

Miele 服务部提供有关型号组合的建议。

位置

本电器不得安装在阳光直射的地方，也不得安装在发热电器（如烤箱或电暖炉）旁边。室内温度不得高出或低于本电器适用的温度范围。室温越高，电器运行的能耗就越高。

确保电器安装在干燥通风的房间里。

安装电器时应注意：

- 插座需安装于容易触及的地方，而非直接装在电器背后。
- 插头及电线须避免与酒柜接触，因为电器振动会使其受损。
- 切勿在电器背后接通其它电器。

气候范围

本电器适用于一定气候范围(环境温度), 不应超出此范围。该气温范围列示于电器内部的铭牌上。

气温范围	室温
SN	+10°C 至 +32°C
N	+16°C 至 +32°C
ST	+16°C 至 +38°C
T	+16°C 至 +43°C

在过冷的房间内运行, 压缩机将长时间关闭, 酒柜内的温度上升, 葡萄酒可能变质。

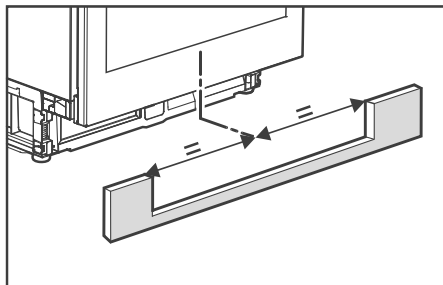


警告:

海拔 1500 米以上的地方可能会引起玻璃门破裂!
玻璃碎片可导致受伤!

通风

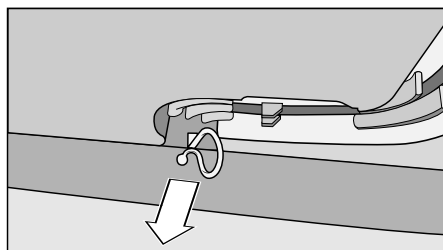
本电器通过基座格栅进行通风。
不得遮盖或堵住基座格栅。
应定期给基座除尘。



底座面板上的切口必须对准电器的中间。

安装前注意事项

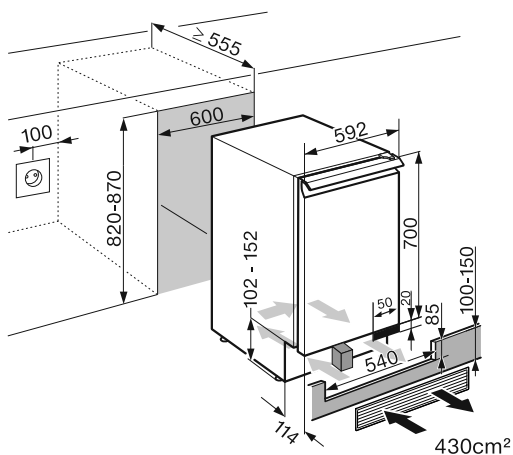
- 取出酒柜内的所有配件。



- 取下酒柜背后的电线夹。
- 检查并确保酒柜背后的所有部件都不受遮挡阻碍。如有异物, 请小心移除。

安装

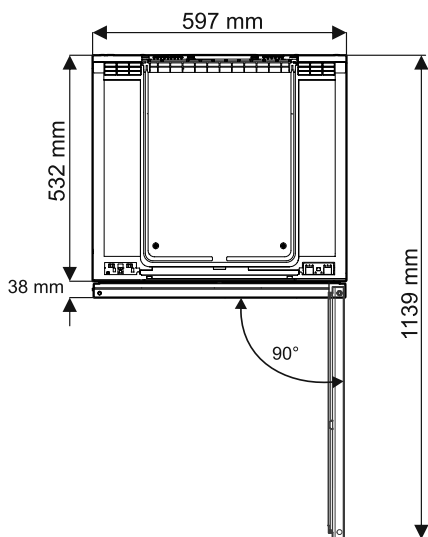
电器尺寸



安装之前，确保嵌入式安装的橱柜尺寸正确。通风口的横截面积必须符合要求，底座面板上的切口必须对准电器中间，才能保证电器正常运行。

随附的通风隔栅和泡沫块必须一并安装与使用。

俯视图



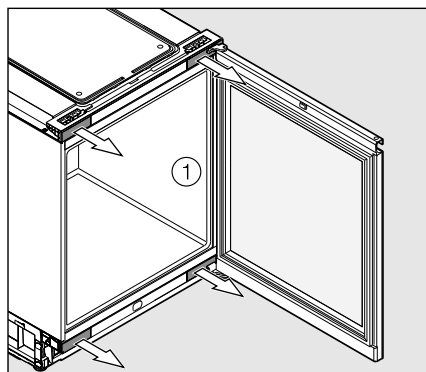
更换机门铰链

机门铰链只应由授权的技术服务人员更换。

需要两个人来更换机门铰链。

本酒柜为右侧铰链设计。如果需要改为左侧，须更换机门铰链位置。

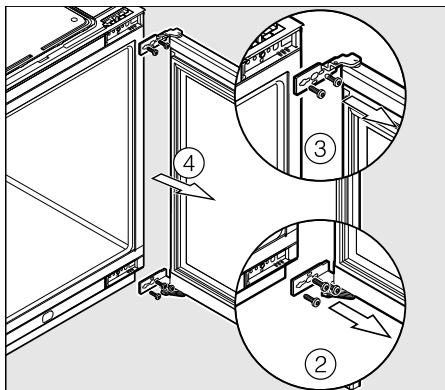
为保护玻璃门，请在酒柜前的地板上铺上一块防护垫。



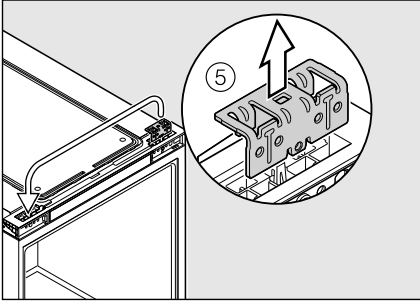
- 用螺丝刀取下护套①。

⚠ 另一个人必须扶稳机门！

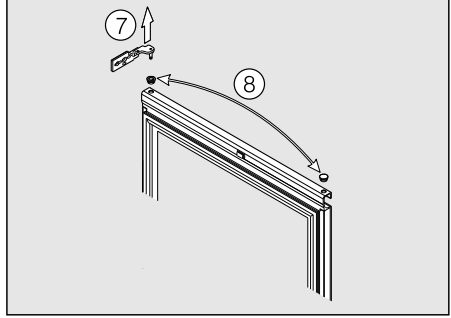
注意：在下面的步骤中，固定支架上的螺钉一旦拧松，机门就不再固定。



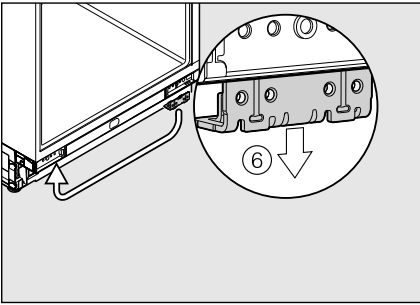
- 拧下固定支架上的螺钉。先拧下下面的螺钉②，然后拧下上面的螺钉③。
- 拆下机门④。
- 将机门外侧朝上放在平稳的表面上。



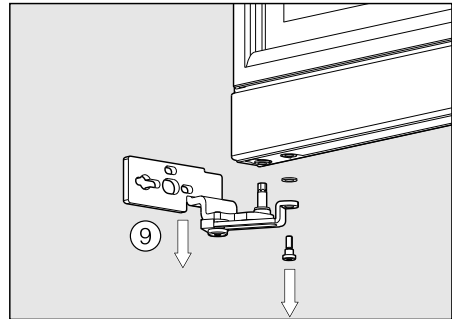
- 卸下上面的固定支架⑤，安装到另一侧。



- 卸下上面的铰链支架⑦和另一侧的盖帽⑧。

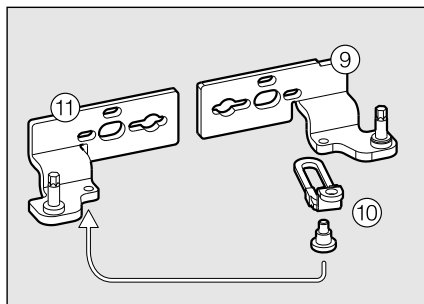


- 卸下电器右下角的固定支架⑥，然后安装到左下角。确保钻孔相匹配。

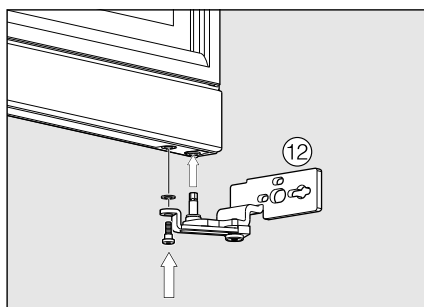


- 变换盖帽及套管的位置。
- 拧下下面的铰链支架。
- 卸下位于铰链销和螺钉上的垫圈。


更换机门铰链

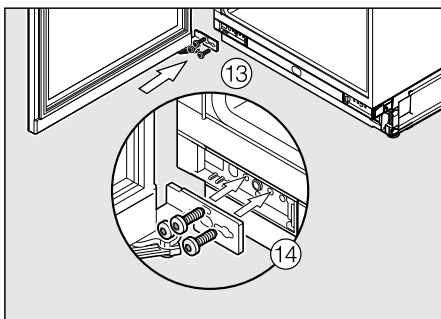
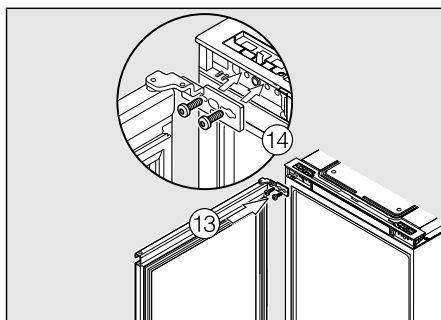


- 拧下下面铰链支架⑨上的开门限位器⑩。
- 将开门限位器⑩安装到另一个铰链支架⑪上。
- 将一个垫圈放在铰链销上, 另一个垫圈放在机门和螺钉之间。



- 将装有开门限位器的铰链支架拧到机门的左下角⑫。
- 将另一个铰链支架安装到机门左上角。

 另一个人必须扶稳机门!



- 安装机门⑬。
- 将机门拧进钻孔⑭。
- 现在即可下置安装电器。

本电器需要两个人一起安装。

- 酒柜必须稳固安装，且和橱柜在水平面上齐平。
- 须与橱柜横向竖向都对齐。
- 通风口的横截面积必须符合要求（参见“安装”和）。

安装电器时需要下列工具：

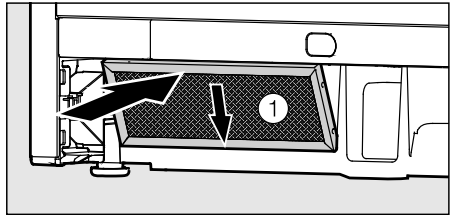
- 不同型号的螺丝刀
- 水平仪
- 卷尺

需要下列零部件：

- 通风格栅
- 空气过滤器
- 底座进气用的泡沫块
- 将电器固定到橱柜内的螺钉
- 在橱柜内调整高度的扳手

准备工作

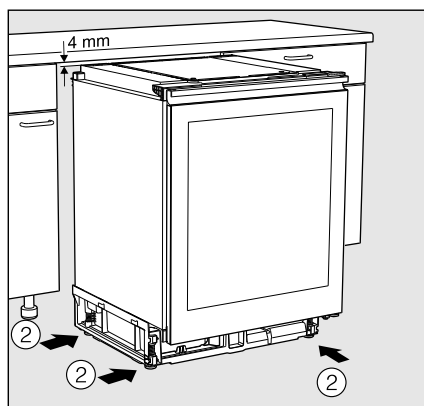
空气过滤器能够防止压缩机组件变脏，确保电器高效运行。



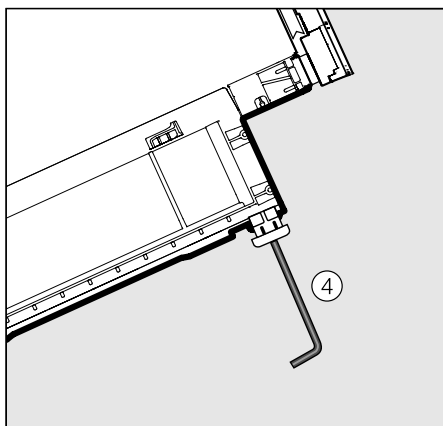
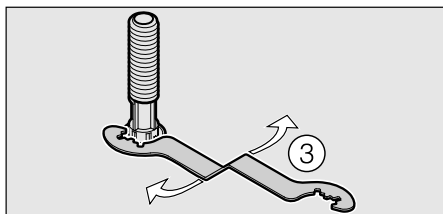
- 小心地撕下空气过滤器①上的保护膜。
- 将空气过滤器插入电器底座的左下角。
- 接通电源（参见“电气连接”）。

下嵌式安装

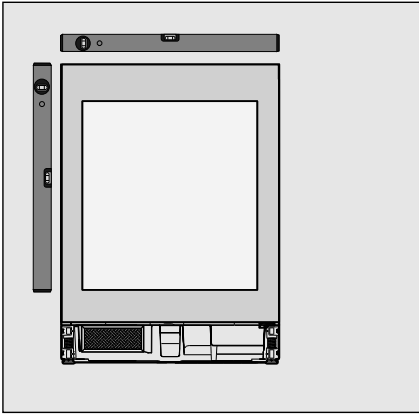
- 将电器推到橱柜前面。



- 拧紧调整支脚②，使电器比橱柜低4毫米。



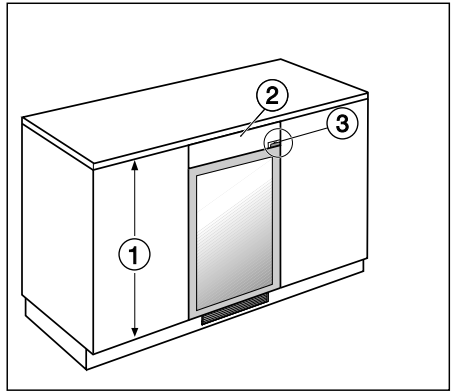
支脚可以用随附的活动扳手③或者用内六角扳手④进行调整。



横向竖向校准电器。
如果没有放平，电器可能会变形。

- 检查相邻的家具门是否对齐。
如果相邻的家具门和酒柜高度不同，参见“将电器和高橱柜门对齐”。
如果相邻的家具门和电器高度相同：

将电器和高橱柜门对齐

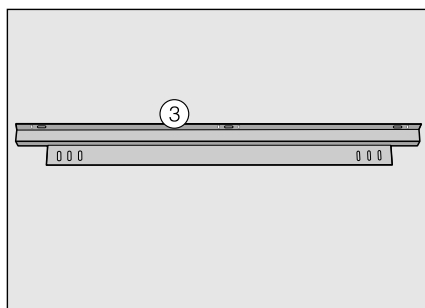


如果相邻的家具门①高于酒柜门，可以使用装饰填充板②调整酒柜门。

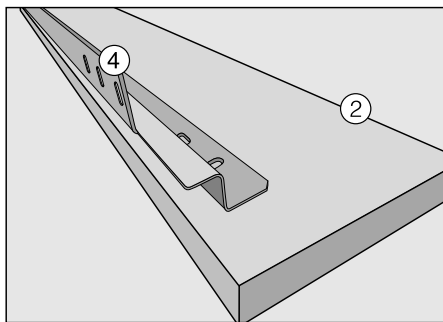
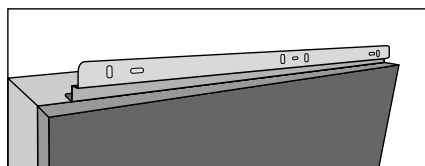
为避免损坏电器，通风格栅必须精确放置在出风口前方。如需要在电器正面安装底座面板，须确保能充分通风。

制作装饰填充板时须保证尺寸精确，同时要考虑机门铰链③。

下嵌式安装



固定装饰填充板时需要用到支架④，可以从 Miele 服务部订购。装饰填充板可以根据需要安装在电器上面或电器下面。

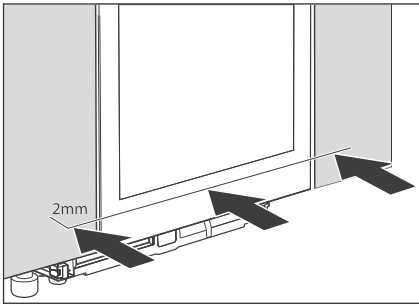


- 将支架④安装到装饰填充板②背面。
- 视需要将电器拉出橱柜，直到能够把电器倾倒。
- 将装有支架的装饰填充板稍微拧到电器上。
- 通过长槽将装饰填充板和酒柜门对齐。
- 拧紧螺钉。
- 现在可以将电器推进橱柜。

将电器推进橱柜

将电器推进橱柜时，注意不要绊住或损坏电线。

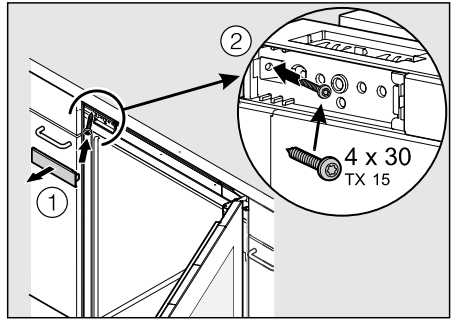
为避免损坏容易刮伤的地面，将电器推进橱柜时请格外小心。



- 将电器推进橱柜，直到酒柜门和旁边的橱柜门齐平。
- 将电器向外拉，使其比橱柜门靠前 2 毫米。

将电器固定在橱柜内

- 酒柜门比橱柜门靠前 2 毫米。
- 打开酒柜门。

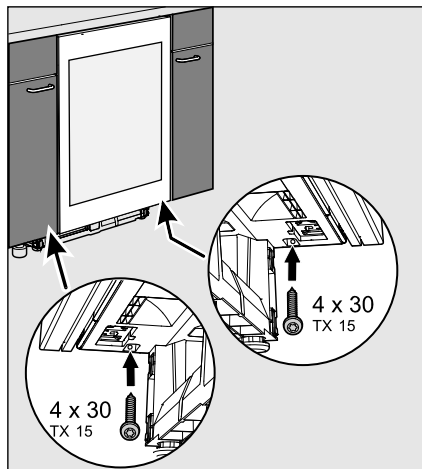


- 卸下保护盖①，先从左上角②将电器拧到相邻的橱柜上。

电器将和橱柜左侧对齐。
酒柜门的正面和橱柜正面齐平。

- 装回保护盖①。

下嵌式安装

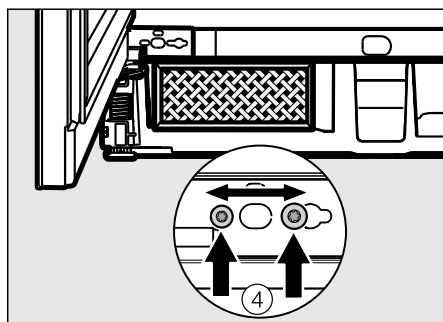
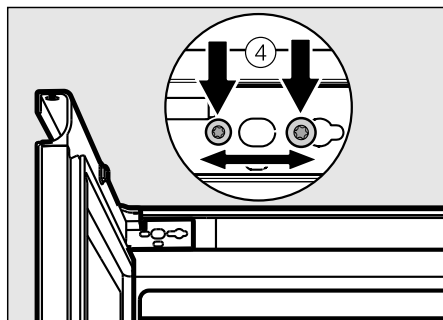


- 将电器从左下角和右下角③拧到相邻橱柜上。
- 视需要可在右上角用十字螺钉固定电器。
安装更多螺钉时需要卸下机门。

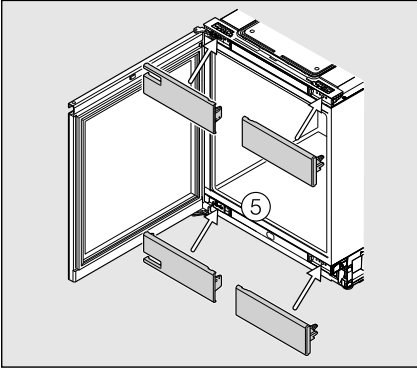
■ 关闭机门，检查机门的侧边是否和侧面墙壁对齐。

校正机门侧面

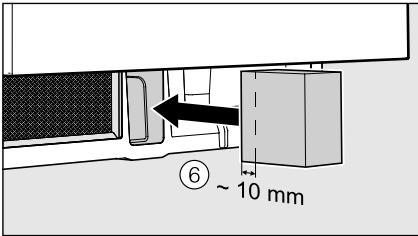
如果机门和橱柜的侧面墙壁没有对齐，可以通过铰链下面的螺钉调整电器。



- 拧松螺钉④，对齐机门。
- 重新拧紧螺钉④。

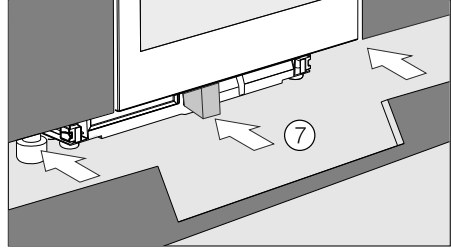


- 安装保护盖⑤。



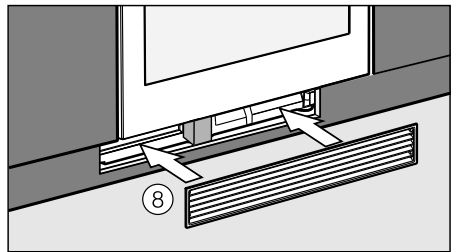
- 将随附的泡沫块⑥插入电器底座。

如果不安装泡沫块，电器将无法达到最佳制冷效果，而且可能会受损。



- 将底座面板⑦安装到位。

底座面板上的切口必须对准电器中间。



- 将通风格栅⑧安装到底座面板上。这样泡沫块即被推回最终位置。

泡沫块必须紧靠通风格栅，以分离气流。

本电器在正常工作时可能会产生一定的噪音。

有回声效果的物体，如墙体、地板、柜体等，都会影响本产品工作时的噪音级别。

本电器的平均噪音级别是：**38** 分贝

有害物质

该表显示了自所附产品销售日期起，可在Miele电气电子产品供应链中发现此类物质的地方。该表系按照SJ/T 11364标准编制。

部件名称	有害物质					
	Pb	Hg	Cd	Cr (VI)	PBB	PBDE
电缆及接线	o	o	o	o	o	o
电气电子元件	x	o	o	o	o	o
压缩机	x	o	x	o	o	o
内联器及其它塑料与聚合物部件	o	o	o	o	o	o
铸件、金属部件	o	o	o	o	o	o
玻璃	o	o	o	o	o	o
绝缘材料	o	o	o	o	o	o

Pb = 铅；Hg = 汞；Cd = 镉；Cr (VI) = 六价铬；PBB = 多溴联苯；PBDE = 多溴二苯醚

o = 表示该有害物质在该部件所有均质材料中的含量低于GB/T 26572标准规定的相关限量。

x = 表示该有害物质在该部件至少一种均质材料中的含量高于GB/T 26572标准规定的相关限量。

所附全部产品及其部件的环保使用期限 (EFUP) 与此处所示符号相符，除非另有标记。某些现场可替换零件具有不同EFUP（例电池模块），所以另有相应标记。当产品在正常条件下运行时，环保使用期间方为有效。



Miele

HONEYCOMB CARE 

MIELE SHANGHAI

No. 82 Shi Men Yi Road
Jing An District
Shanghai 200040, PRC
Tel.: +86 21 6157 3500
Fax: +86 21 6157 3511

MIELE 上海

上海市静安区石门一路 82 号
邮编 200040
电话: +86 21 6157 3500
传真: +86 21 6157 3511

MIELE BEIJING

3F South Tower, Kerry Center
No. 1 Guang Hua Road
Chao Yang District
Beijing 100020, PRC
Tel.: +86 10 5783 2688
Fax: +86 10 5783 2600

MIELE 北京

北京市朝阳区光华路 1 号嘉里中心南塔 3 层
邮编 100020
电话: +86 10 5783 2688
传真: +86 10 5783 2600

MIELE GUANGZHOU

Unit 2105, Tai Koo Hui Tower 1
No. 385, Tian He Road,
Tian He District
Guangzhou 510620, PRC
Tel.: +86 20 3868 2666
Fax: +86 20 3868 2900

MIELE 广州

广州市天河区天河路 385 号太古汇 1 号楼
-2105 室
邮编 510620
电话: +86 20 3868 2666
传真: +86 20 3868 2900

Manufacturer: Germany - Miele & Cie. KG, Carl-Miele-Strasse 29, 33332 Guetersloh

KWT 6321 UG C



zh - CN

M.-Nr. 09 887 201 / 02