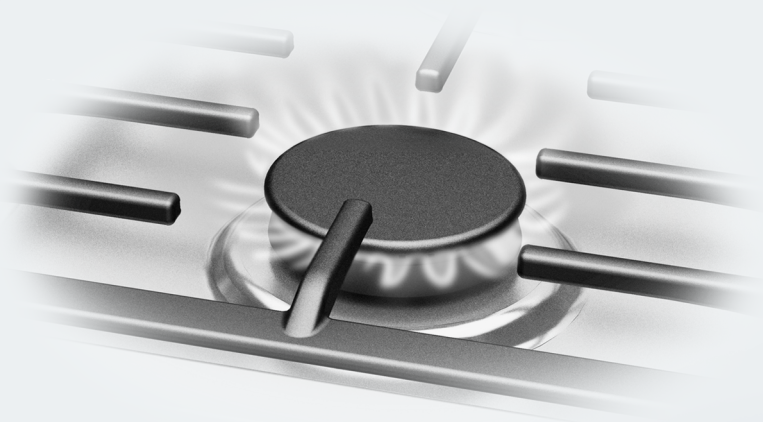


Οδηγίες χρήσης και τοποθέτησης Εστίες αερίου



Διαβάστε **οπωσδήποτε** τις οδηγίες χρήσης πριν από την τοποθέτηση - σύνδεση - αρχική λειτουργία.
Έτσι προστατεύετε τον εαυτό σας και αποφεύγετε βλάβες στη συσκευή.

Η εστία έχει εγκριθεί και για χρήση σε άλλες χώρες από αυτές που ορίζονται στη συσκευή. Ο τύπος και το είδος σύνδεσης της εστίας που εξαρτώνται από την εκάστοτε χώρα, μπορούν να επηρεάσουν σημαντικά την ομαλή και ασφαλή λειτουργία.

Για τη λειτουργία σε μία άλλη χώρα από αυτές που ορίζονται, απευθυνθείτε στην υπηρεσία εξυπηρέτησης πελατών της εκάστοτε χώρας.

Υποδείξεις ασφαλείας	5
Προστασία περιβάλλοντος	16
Επισκόπηση	17
Εστίες	17
KM 3010	17
KM 3014	18
Διακόπτης χειρισμού	19
Καυστήρας	20
Συνοδευτικά εξαρτήματα.....	21
Αρχική λειτουργία	22
Καθαρισμός της εστίας για πρώτη φορά	22
Ενεργοποίηση της συσκευής για πρώτη φορά.....	22
Σκεύη μαγειρέματος	23
Χρήσιμες συμβουλές για οικονομία ρεύματος	26
Χειρισμός	27
Έναρξη λειτουργίας.....	27
Ρύθμιση φλόγας	28
Διακοπή λειτουργίας	28
Συστήματα ασφάλειας	29
Θερμοηλεκτρική ασφάλεια ανάφλεξης	29
Καθαρισμός και περιποίηση	30
Κεραμική επιφάνεια	31
Βάση σκεύους.....	32
Διακόπτης χειρισμού	32
Καυστήρας	32
Τι πρέπει να κάνετε, όταν	34
Πρόσθετα εξαρτήματα	36
Υποδείξεις ασφαλείας για τον εντοιχισμό	37
Αποστάσεις ασφαλείας	38
Υποδείξεις για τον εντοιχισμό	41
Διαστάσεις εντοιχισμού	42
KM 3010	42
KM 3014	43

Πίνακας περιεχομένων

Εντοιχισμός	44
Ηλεκτρική σύνδεση	46
Η Miele συνιστά:	47
Σύνδεση αερίου	48
Ισχύς καυστήρων	50
Μετατροπή σε άλλο είδος αερίου	51
Πίνακες ακροφυσίων	51
Αντικατάσταση μπεκ.....	51
Αλλαγή κυρίως μπεκ.....	51
Αντικατάσταση μπεκ ρύθμισης μικρής φλόγας.....	52
Έλεγχος λειτουργίας.....	53
Service	54
Επικοινωνία σε περίπτωση βλάβης	54
Πινακίδα τύπου.....	54
Εγγύηση	54
Τεχνικά χαρακτηριστικά προϊόντος	55

Η συσκευή αυτή ανταποκρίνεται πλήρως στις ισχύουσες προδιαγραφές ασφαλείας. Καμιά φορά όμως, η απρόσεκτη χρήση της μπορεί να προκαλέσει βλάβη στη συσκευή, αλλά και να γίνει επικίνδυνη για τον χειριστή.

Διαβάζετε τις οδηγίες χρήσης, πριν θέσετε σε λειτουργία τη συσκευή. Μέσα σ' αυτές υπάρχουν υποδείξεις για τον εντοιχισμό, την ασφάλεια, το χειρισμό και τη συντήρηση της συσκευής. Έτσι, προστατεύετε τον εαυτό σας και αποφεύγετε πιθανές βλάβες στη συσκευή.

Ο κατασκευαστής δεν ευθύνεται για βλάβες που μπορεί να προκληθούν από μη τήρηση αυτών των υποδείξεων ασφαλείας.

Φυλάσσετε και ακολουθείτε πάντα τις οδηγίες χρήσης και σε περίπτωση αλλαγής του ιδιοκτήτη της συσκευής, μην παραλείψετε να του παραδώσετε και τις οδηγίες χρήσης.

Υποδείξεις ασφαλείας

Χρήση σύμφωνα με τους κανονισμούς

- ▶ Η συσκευή αυτή είναι κατασκευασμένη μόνο για οικιακή χρήση ή για παρόμοια χρήση σε άλλους χώρους.
- ▶ Η συσκευή αυτή δεν προορίζεται για χρήση σε εξωτερικούς χώρους.
- ▶ Η συσκευή αυτή προορίζεται αποκλειστικά και μόνο για οικιακή χρήση και συγκεκριμένα για την παρασκευή και το ζέσταμα φαγητών. Οποιαδήποτε άλλη χρήση δεν επιτρέπεται.
- ▶ Δεν επιτρέπεται η χρήση της συσκευής από άτομα, τα οποία λόγω της ψυχικής ή διανοητικής τους κατάστασης, της έλλειψης εμπειρίας ή λόγω άγνοιας δεν είναι σε θέση να τη χειριστούν με ασφάλεια. Επιτρέπεται μόνο υπό την επιτήρηση ή τις οδηγίες ενός άλλου υπεύθυνου ατόμου. Αυτά τα άτομα επιτρέπεται να χρησιμοποιήσουν τη συσκευή χωρίς επιτήρηση, μόνο όταν τους δοθούν οι κατάλληλες οδηγίες, ώστε να μπορούν να τη χρησιμοποιήσουν με ασφάλεια. Πρέπει να αναγνωρίζουν και να καταλαβαίνουν τους πιθανούς κινδύνους ενός λάθους χειρισμού.

Προστασία για τα παιδιά

- ▶ Πρέπει να κρατάτε μακριά από την εστία παιδιά κάτω των οκτώ ετών, εκτός εάν βρίσκονται διαρκώς υπό την επιτήρησή σας.
- ▶ Η χρήση της συσκευής από παιδιά άνω των οκτώ ετών μπορεί να γίνει, μόνο εφόσον σιγουρευτείτε απόλυτα, ότι έχουν καταλάβει το χειρισμό της και ότι τους έχουν γίνει κατανοητοί οι κίνδυνοι ενός λανθασμένου χειρισμού.
- ▶ Τα παιδιά δεν επιτρέπεται να καθαρίζουν τη συσκευή χωρίς επιτήρηση.
- ▶ Επιτηρείτε πάντα τα παιδιά που παίζουν κοντά στη συσκευή και μην τα αφήνετε ποτέ να παίζουν με αυτή.
- ▶ Η συσκευή, κατά τη λειτουργία της, είναι καυτή και παραμένει έτσι για λίγο χρόνο μετά τη διακοπή της λειτουργίας της. Κρατάτε λοιπόν τα παιδιά μακριά από τη συσκευή, μέχρι να κρυώσει σε τέτοιο βαθμό, ώστε να μην υπάρχει κίνδυνος εγκαύματος.
- ▶ Μην αποθηκεύετε σε ντουλάπια, πάνω ή κάτω από τη συσκευή, αντικείμενα που θα μπορούσαν να ενδιαφέρουν τα παιδιά. Αλλιώς υπάρχει κίνδυνος να αναρριχηθούν τα παιδιά ως τη συσκευή και να κινδυνέψουν από έγκαυμα!
- ▶ Κίνδυνος εγκαύματος! Τοποθετείτε τις λαβές από κατσαρόλες και τηγάνια στο πλάι πάνω από την επιφάνεια εργασίας, έτσι ώστε τα παιδιά να μην μπορούν να κατεβάσουν τα σκεύη από τις εστίες και να καούν.
- ▶ Κίνδυνος ασφυξίας! Τα παιδιά μπορεί κατά το παιχνίδι να τυλιχτούν στο υλικό συσκευασίας (π. χ. μεμβράνη) ή να το βάλουν στο κεφάλι τους και να πάθουν ασφυξία. Κρατάτε τα παιδιά μακριά από τα υλικά συσκευασίας.

Υποδείξεις ασφαλείας

Τεχνική ασφάλεια

- ▶ Η εγκατάσταση, οι επισκευές και η συντήρηση πρέπει να γίνονται μόνο από ειδικευμένους τεχνικούς, αλλιώς μπορεί να δημιουργηθούν σημαντικοί κίνδυνοι για το χειριστή.
- ▶ Βλάβες στη συσκευή μπορεί να θέσουν σε κίνδυνο την ασφάλειά σας. Ελέγχετε τη συσκευή, πριν τον εντοιχισμό της για εξωτερικές ζημιές. Μην θέτετε ποτέ σε λειτουργία μια συσκευή με εμφανείς ζημιές.
- ▶ Η αξιόπιστη και ασφαλής λειτουργία της συσκευής εξασφαλίζεται τότε μόνο, όταν αυτή είναι συνδεδεμένη στο δημόσιο ηλεκτρικό δίκτυο.
- ▶ Η συσκευή αυτή σας εγγυάται ηλεκτρική ασφάλεια, εφόσον συνδεθεί με σύστημα γείωσης σύμφωνα προς τις ισχύουσες προδιαγραφές. Είναι πολύ σημαντικό, να υπάρχει αυτή η βασική προϋπόθεση ασφαλείας. Σε περίπτωση αμφιβολίας θα πρέπει να ελεγχθεί η ηλεκτρική εγκατάσταση από έναν ειδικό.
- ▶ Τα στοιχεία ηλεκτρικής σύνδεσης (τάση και συχνότητα), που αναγράφονται στην πινακίδα τύπου της συσκευής πρέπει οπωσδήποτε να συμφωνούν με το ηλεκτρικό σας δίκτυο, για να μην προκληθούν βλάβες στη συσκευή.
Συγκρίνετε αυτά τα στοιχεία πριν τη σύνδεση. Αν έχετε αμφιβολίες ρωτήστε τον ηλεκτρολόγο σας.
- ▶ Το πολύπριζο ή η μπαλαντέζα δεν παρέχουν την απαιτούμενη ασφάλεια (κίνδυνος πυρκαγιάς). Μην συνδέετε τη συσκευή μέσω αυτών με το ηλεκτρικό ρεύμα.
- ▶ Για λόγους ασφαλείας χρησιμοποιείτε τη συσκευή, μόνο μετά τον εντοιχισμό της, έτσι ώστε να είναι εγγυημένη η ασφαλής λειτουργία της.
- ▶ Η συσκευή αυτή δεν επιτρέπεται να τοποθετείται και να λειτουργεί σε χώρους που βρίσκονται εν κινήσει (π.χ. πλοία).

- ▶ Αν αγγίξετε συνδέσεις από τις οποίες διέρχεται ηλεκτρικό ρεύμα καθώς και αν κάνετε αλλαγές στην ηλεκτρική και μηχανική κατασκευή είναι επικίνδυνο για σας και μπορεί να προκαλέσει ανωμαλίες στη λειτουργία της συσκευής.
Μην ανοίγετε ποτέ το περιβλήμα της συσκευής.
- ▶ Κάθε απαίτηση που αφορά την εγγύηση χάνεται, σε περίπτωση που η συσκευή δεν επισκευαστεί από εξουσιοδοτημένο τεχνίτη του Miele Service.
- ▶ Μόνο με γνήσια ανταλλακτικά μπορεί να εγγυηθεί η Miele ότι η συσκευή θα ανταποκρίνεται πλήρως στις προδιαγραφές ασφαλείας με τις οποίες έχει κατασκευαστεί. Διάφορα μέρη της συσκευής που έχουν υποστεί βλάβη, θα πρέπει να αντικατασταθούν μόνο με τέτοια ανταλλακτικά.
- ▶ Η εστία δεν προορίζεται για χρήση με εξωτερικό χρονοδιακόπτη ή με σύστημα τηλεχειρισμού.
- ▶ Η σύνδεση αερίου πρέπει να γίνει από έναν εξειδικευμένο στο αέριο τεχνίτη. Αν το φικς έχει αφαιρεθεί από το ηλεκτρικό καλώδιο ή το καλώδιο δεν έχει φικς, τότε η εστία πρέπει να συνδεθεί με το ηλεκτρικό ρεύμα από έναν ηλεκτρολόγο.
- ▶ Αν παρουσιαστεί βλάβη στο καλώδιο σύνδεσης με το ηλεκτρικό δίκτυο, θα πρέπει να το αντικαταστήσετε μέσω ηλεκτρολόγου με το ειδικό καλώδιο τύπου H 05 VV-F (με μόνωση PVC. Βλέπε κεφ. "Ηλεκτρική σύνδεση").
- ▶ Σε εργασίες εγκατάστασης και συντήρησης, καθώς και επισκευών πρέπει να αποσυνδέετε τη συσκευή εντελώς από το ηλεκτρικό ρεύμα. Η παροχή αερίου πρέπει να είναι κλειστή. Αυτό γίνεται τότε μόνο όταν:
 - κλείσετε τις ασφάλειες στον ηλεκτρικό πίνακα ή
 - ξεβιδώσετε και αφαιρέσετε τις βιδωτές ασφάλειες από τον ηλεκτρικό πίνακα ή
 - βγάλετε το φικς (αν υπάρχει) από την πρίζα. Για να γίνει αυτό μην τραβάτε το καλώδιο, αλλά το φικς.

Υποδείξεις ασφαλείας

– κλείσετε την παροχή αερίου.

► Κίνδυνος ηλεκτροπληξίας!

Αν παρουσιαστεί κάποιο ράγισμα, άνοιγμα ή ρωγμή στην κεραμική επιφάνεια των εστιών, δεν τις θέτετε σε λειτουργία ή διακόπτετε αμέσως τη λειτουργία τους. Τις αποσυνδέετε από το ηλεκτρικό ρεύμα και την παροχή αερίου. Ειδοποιείτε το Miele Service.

► Αν η εστία έχει τοποθετηθεί πίσω από ξύλινη πρόσοψη (π.χ. μια πόρτα), μην την κλείνετε ποτέ, όταν τη χρησιμοποιείτε. Πίσω από την κλειστή πρόσοψη συγκεντρώνονται θερμότητα και υγρασία. Έτσι μπορεί να πάθουν ζημιά η εστία, το ντουλάπι εντοιχισμού και το δάπεδο. Κλείνετε την ξύλινη πόρτα τότε μόνο, όταν η εστία έχει κρυώσει εντελώς.

Σωστή χρήση

- ▶ Κατά τη λειτουργία η εστία μπορεί να γίνει καυτή και παραμένει σε αυτή την κατάσταση ακόμα λίγο μετά την απενεργοποίηση. Μην αγγίζετε τη συσκευή όσο αυτή είναι ακόμα καυτή.
- ▶ Αντικείμενα που βρίσκονται κοντά στην εστία που είναι σε λειτουργία μπορεί να αρχίσουν να καίγονται εξαιτίας των υψηλών θερμοκρασιών.
Μη χρησιμοποιείτε ποτέ την εστία για τη θέρμανση χώρων.
- ▶ Λάδια και λίπη μπορεί να πάρουν φωτιά αν υπερθερμανθούν. Έχετε πάντα υπό την προσοχή σας την εστία, όταν μαγειρεύετε με λάδια ή λίπη. Μη σβήσετε ποτέ με νερό τη φωτιά που προκλήθηκε από λάδι ή λίπος. Θέτετε εκτός λειτουργίας τη συσκευή. Σβήνετε προσεκτικά τις φλόγες με ένα καπάκι ή με ένα ειδικό πανί που σβήνει τη φωτιά.
- ▶ Οι φλόγες μπορούν να προκαλέσουν πυρκαγιά στα φίλτρα λίπους ενός απορροφητήρα. Μη δοκιμάσετε ποτέ μια διαδικασία φλαμπέ κάτω από έναν απορροφητήρα.
- ▶ Όταν θερμαίνονται σπρέι, εύφλεκτα υγρά ή αντικείμενα, μπορούν να πιάσουν φωτιά. Για τον λόγο αυτόν μην αποθηκεύετε εύφλεκτα αντικείμενα σε συρτάρια απευθείας κάτω από τη συσκευή. Αν υπάρχει ενδεχομένως συρτάρι με θήκες για μαχαιροπίρουνα θα πρέπει αυτό να είναι από θερμοανθεκτικό υλικό.
- ▶ Μην θερμαίνετε ποτέ άδεια σκεύη.
- ▶ Στα κλειστά μεταλλικά κουτιά κατά την κονσερβοποίηση και το ζέσταμα δημιουργείται υπερπίεση, εξαιτίας της οποίας μπορεί να εκραγούν. Μη χρησιμοποιείτε την εστία για κονσερβοποίηση και ζέσταμα μεταλλικών κουτιών.

Υποδείξεις ασφαλείας

- ▶ Όταν η εστία καλύπτεται, υπάρχει κίνδυνος αν την θέσετε κατά λάθος σε λειτουργία ή αν υπάρχει υπόλοιπο θερμότητας, το υλικό του καλύμματος να πιάσει φωτιά, να λιώσει ή να σπάσει. Μην καλύπτετε ποτέ την εστία, π.χ. με κάποιο κάλυμμα, με πετσέτα ή με προστατευτική μεμβράνη κουζινών.
- ▶ Αν ανάψετε κατά λάθος ή όταν υπάρχει υπόλοιπο θερμότητας, υπάρχει κίνδυνος, τα μεταλλικά αντικείμενα που είναι τοποθετημένα στην εστία να υπερθερμανθούν. Άλλα αντικείμενα ανάλογα με το υλικό τους μπορεί να αρχίσουν να λειώνουν και να καίγονται. Μη χρησιμοποιείτε την εστία σαν βοηθητική επιφάνεια για να ακουμπάτε διάφορα αντικείμενα. Διακόπτετε τη λειτουργία της εστίας πάντα μετά τη χρήση!
- ▶ Υπάρχει κίνδυνος να καείτε από την καυτή εστία. Φοράτε πάντα μονωτικά γάντια ή χρησιμοποιείτε πάνινες πιάστρες σε όλη τη διάρκεια που μαγειρεύετε στις εστίες. Προσέχετε, ώστε οι πιάστρες να μην είναι υγρές. Τα υγρά ή νωπά υφάσματα μεταδίδουν τη θερμότητα καλύτερα και μπορούν να προκαλέσουν εγκαύματα μέσω ατμού. Προσέχετε, ώστε αυτά τα υφάσματα να μην βρεθούν κοντά στις φλόγες. Για τον λόγο αυτόν μη χρησιμοποιείτε μεγάλες πιάστρες ή πετσέτες κουζίνας.
- ▶ Όταν χρησιμοποιείτε μια πρίζα, που βρίσκεται κοντά στην εστία, προσέχετε, ώστε το καλώδιο της συσκευής που θα συνδέσετε (π.χ. μίξερ χειρός), να μην αγγίζει τις καυτές επιφάνειες της εστίας. Η μόνωση του καλωδίου θα μπορούσε έτσι να πάθει ζημιά.
- ▶ Αντικείμενα που μπορεί να πέσουν πάνω στην κεραμική επιφάνεια (ακόμη και ελαφρά αντικείμενα, όπως αλατιέρα) μπορεί να προκαλέσουν ρωγμές ή ανοίγματα στην κεραμική επιφάνεια. Προσέχετε να μην πέσουν αντικείμενα πάνω στην κεραμική επιφάνεια.
- ▶ Σκεύη από πλαστικό ή αλουμινόχαρτο λειώνουν στις υψηλές θερμοκρασίες. Μη χρησιμοποιείτε ποτέ σκεύη από πλαστικό ή αλουμινόχαρτο.

- ▶ Αν υπάρχει πάνω από την εστία απορροφητήρας, μπορεί να πάθει ζημιά από την έντονη θερμική ενέργεια της φλόγας, ή ακόμη και να πάρει φωτιά. Μην αφήνετε ποτέ τις εστίες αερίου αναμμένες, χωρίς να έχετε τοποθετήσει πάνω ένα σκεύος.
- ▶ Ανάβετε την εστία, μόνο όταν όλα τα μέρη του καυστήρα είναι συναρμολογημένα σωστά.
- ▶ Χρησιμοποιείτε μόνο σκεύη, των οποίων η διάμετρος ούτε υπερβαίνει ούτε είναι μικρότερη από τις προκαθορισμένες διαστάσεις (βλέπε κεφ. "Σκεύη"). Αν η διάμετρος είναι πιο μικρή, δεν θα είναι ασφαλής η τοποθέτηση του σκεύους. Αν η διάμετρος είναι μεγαλύτερη, τότε τα θερμικά αέρια που κατευθύνονται από τη βάση του σκεύους προς τα έξω μπορεί να καταστρέψουν τον πάγκο εργασίας ή διάφορα ευαίσθητα τοιχώματα γύρω από τη συσκευή καθώς και μέρη της συσκευής. Για τέτοιου είδους ζημιές δεν φέρει καμιά ευθύνη ο κατασκευαστής.
- ▶ Προσέχετε, ώστε η φλόγα του καυστήρα να μην ξεφεύγει από τη βάση του σκεύους και επεκτείνεται στις πλευρικές επιφάνειες του σκεύους.
- ▶ Μη χρησιμοποιείτε σκεύη με πολύ λεπτή βάση. Κίνδυνος να προκληθεί ζημιά στην εστία.
- ▶ Πρέπει να χρησιμοποιείτε πάντα την παραδοτέα βάση σκεύους. Το σκεύος δεν επιτρέπεται να τοποθετηθεί κατευθείαν πάνω στον καυστήρα.
- ▶ Τοποθετείτε τις βάσεις κάθετα, για να αποφύγετε γρατσουνιές.
- ▶ Μη φυλάτε εύφλεκτα αντικείμενα κοντά στην εστία.
- ▶ Λεκέδες λίπους και άλλα υπολείμματα (φαγητών) που καίγονται εύκολα πάνω στη συσκευή μπορούν να αρπάξουν φωτιά. Να τα απομακρύνετε το συντομότερο δυνατό.

Υποδείξεις ασφαλείας

- ▶ Η χρήση της εστίας δημιουργεί θερμότητα, υγρασία και προϊόντα καύσης στο χώρο που λειτουργούν. Για το λόγο αυτό φροντίζετε πάντα για τον καλό εξαερισμό του χώρου που βρίσκονται οι εστίες, διατηρώντας ανοίγματα εισόδου φρέσκου αέρα ή χρησιμοποιώντας τη μηχανική υποστήριξη π.χ. ενός απορροφητήρα.
- ▶ Σε συνεχόμενη και εντατική χρήση της εστίας, πιθανόν να είναι απαραίτητος ένας επιπλέον εξαερισμός του χώρου, π.χ. ανοίγοντας ένα παράθυρο ή χρησιμοποιώντας τον απορροφητήρα στη μεγαλύτερη βαθμίδα του.
- ▶ Μη χρησιμοποιείτε γάστρες, τηγάνια ή άλλα σκεύη ψησίματος που η βάση τους είναι τόσο μεγάλη, ώστε να καλύπτει περισσότερους καυστήρες. Η συγκέντρωση θερμότητας μπορεί να προκαλέσει βλάβη στις εστίες.
- ▶ Αν η συσκευή δεν έχει χρησιμοποιηθεί για ιδιαίτερα μεγάλο χρονικό διάστημα, θα πρέπει πριν από την επαναλειτουργία της να καθαριστεί διεξοδικά και να ελεγχθεί ως προς τη σωστή λειτουργία της από ειδικευμένο τεχνικό.

Καθαρισμός και περιποίηση

- ▶ Ο ατμός μιας συσκευής ατμοκαθαρισμού μπορεί να εισχωρήσει σε ηλεκτρικά μέρη της συσκευής και να προκαλέσει βραχυκύκλωμα. Μη χρησιμοποιείτε σε καμιά περίπτωση συσκευές ατμοκαθαρισμού για τον καθαρισμό της συσκευής.

Αξιοποίηση της συσκευασίας

Η συσκευασία προστατεύει τη συσκευή από τυχόν ζημιές κατά τη μεταφορά της. Τα υλικά συσκευασίας έχουν επιλεγεί με ειδικά κριτήρια, που υποστηρίζουν τον οικολογικό παράγοντα και την τεχνολογία ανακύκλωσης απορριμμάτων.

Αυτά τα υλικά μην τα πετάτε στα σκουπίδια, αλλά στον πιο κοντινό σας χώρο συγκέντρωσης απορριμμάτων προς ανακύκλωση.

Αξιοποίηση της παλιάς συσκευής

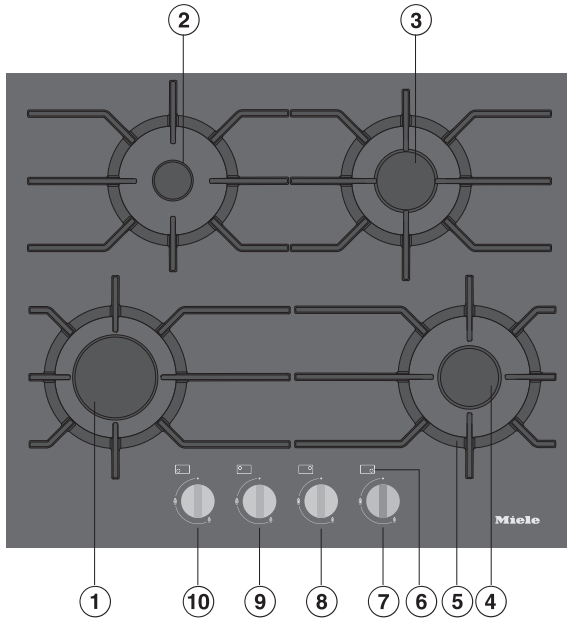
Οι ηλεκτρικές και ηλεκτρονικές συσκευές περιέχουν συχνά πολύτιμα υλικά. Περιέχουν επίσης συγκεκριμένα υλικά, μείγματα και συστατικά στοιχεία τα οποία ήταν απαραίτητα για τη λειτουργία και την ασφάλειά τους. Στα οικιακά απορρίμματα καθώς και με ακατάλληλη μεταχείριση μπορεί ν' αποτελέσουν κίνδυνο για τη δημόσια υγεία και το περιβάλλον. Σε καμία περίπτωση μην πετάξετε την παλιά συσκευή σας μαζί με τα οικιακά απορρίμματα.



Αντ' αυτού χρησιμοποιήστε τους ειδικούς χώρους αποκομιδής για την παράδοση και αξιοποίηση των ηλεκτρικών και ηλεκτρονικών συσκευών που διατίθενται από τον δήμο ή την κοινότητα, από τα εμπορικά καταστήματα ή από την εταιρεία Miele. Για το σβήσιμο οποιωνδήποτε προσωπικών σας στοιχείων που τυχόν υπάρχουν στην παλιά συσκευή που θα παραδώσετε, είστε εκ του νόμου εσείς οι ίδιοι υπεύθυνοι. Φροντίστε, ώστε μέχρι την αποκομιδή της συσκευής, να φυλάσσεται αυτή μακριά από μικρά παιδιά.

Εστίες

ΚΜ 3010



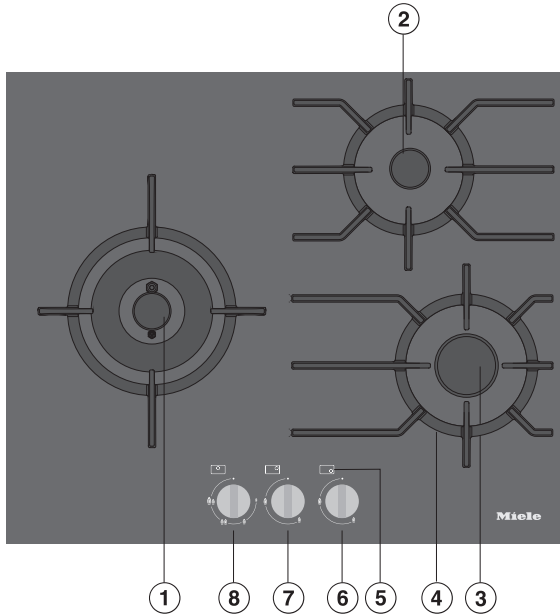
- ① Δυνατός καυστήρας
- ② Οικονομικός καυστήρας
- ③ Κανονικός καυστήρας
- ④ Κανονικός καυστήρας
- ⑤ Βάση σκεύους (1 βάση σκεύους ανά καυστήρα)
- ⑥ Σύμβολο για ταξινόμηση εστιών

Διακόπτες εστιών:

- ⑦ μπροστά δεξιά
- ⑧ πίσω δεξιά
- ⑨ πίσω αριστερά
- ⑩ μπροστά αριστερά

Επισκόπηση

ΚΜ 3014



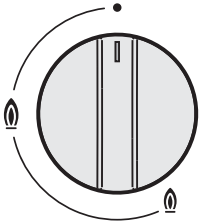
- ① Καυστήρας wok
- ② Οικονομικός καυστήρας
- ③ Κανονικός καυστήρας
- ④ Βάση σκεύους (1 βάση σκεύους ανά καυστήρα)
- ⑤ Σύμβολο για ταξινόμηση εστιών



Διακόπτες εστιών:

- ⑥ μπροστά δεξιά
- ⑦ πίσω δεξιά
- ⑧ αριστερά

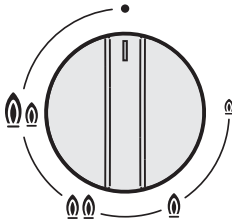
Διακόπτης χειρισμού





Καυστήρας οικονομικός / κανονικός / δυνατός



Σύμβολο	Περιγραφή
•	Ο καυστήρας είναι εκτός λειτουργίας, η παροχή αερίου έχει διακοπεί
	η πιο έντονη φλόγα
	η πιο αδύναμη φλόγα

Καυστήρας wok

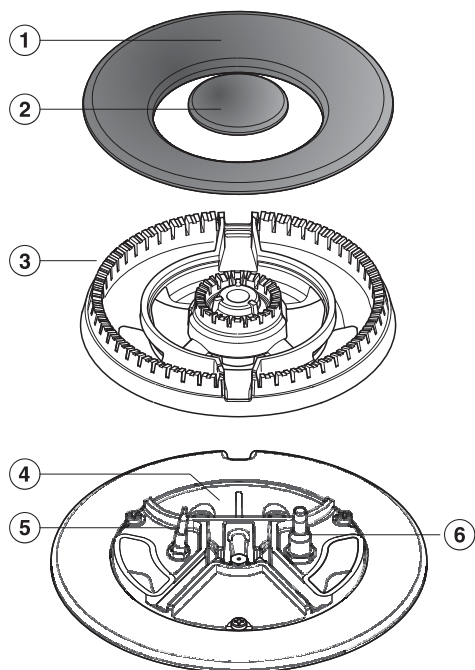


Σύμβολο	Περιγραφή
•	Ο καυστήρας είναι εκτός λειτουργίας, η παροχή αερίου έχει διακοπεί
	μέγιστη φλόγα: εσωτερικός και εξωτερικός καυστήρας ανάβουν με τη μέγιστη ένταση.
	μεγάλη φλόγα: εξωτερικός καυστήρας ανάβει με τη μικρότερη ένταση, εσωτερικός καυστήρας ανάβει με τη μέγιστη ένταση.
	μικρή φλόγα: εξωτερικός καυστήρας σβήνει, εσωτερικός καυστήρας ανάβει με τη μέγιστη ένταση.
	ελάχιστη φλόγα: εξωτερικός καυστήρας σβήνει, εσωτερικός καυστήρας ανάβει με την ελάχιστη ένταση.

Επισκόπηση

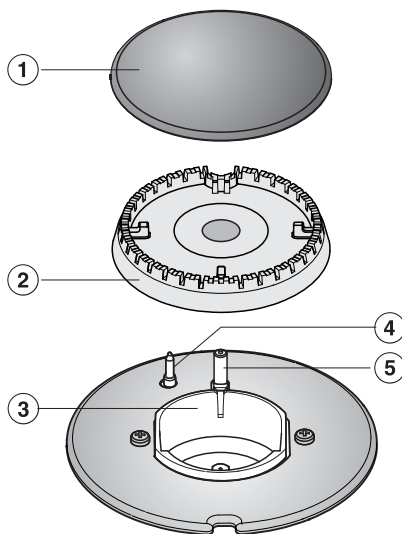
Καυστήρας

Καυστήρας wok



- ① Εξωτερικό καπάκι καυστήρα
- ② Εσωτερικό καπάκι καυστήρα
- ③ Κεφαλή καυστήρα
- ④ Κάτω τμήμα καυστήρα
- ⑤ Θερμοηλεκτρικό στοιχείο
- ⑥ Ηλεκτρόδιο ανάφλεξης

Οικονομικός/Δυνατός/Κανονικός καυστήρας



- ① Καπάκι καυστήρα
- ② Κεφαλή καυστήρα
- ③ Κάτω τμήμα καυστήρα
- ④ Θερμοηλεκτρικό στοιχείο
- ⑤ Ηλεκτρόδιο ανάφλεξης

Συνοδευτικά εξαρτήματα

Ανάλογα με τις ανάγκες που προκύπτουν, μπορείτε να παραγγείλετε όποιο από τα συνοδευτικά εξαρτήματα θέλετε, καθώς και άλλα εξαρτήματα (βλέπε "Πρόσθετα εξαρτήματα").

Συνοδευτικά εξαρτήματα μόνο σε KM 3014

Δακτύλιος wok



Ο συνοδευτικός δακτύλιος wok προσθέτει σταθερότητα στα σκεύη, ιδίως στα σκεύη wok με στρογγυλή βάση.

Προσθήκη Kombi



Αν θέλετε να χρησιμοποιήσετε μικρότερα σκεύη από εκείνα που αναφέρονται στον πίνακα στο κεφάλαιο "Σκεύη", τότε πρέπει να χρησιμοποιήσετε την συνοδευτική προσθήκη Kombi.

Αρχική λειτουργία

- Κολλάτε την πινακίδα τύπου, που θα βρείτε μέσα στα συνοδευτικά έντυπα, στη θέση που προβλέπεται για αυτήν στο κεφ. "Service / Πινακίδα τύπου / Εγγύηση".
- Αφαιρείτε τις προστατευτικές μεμβράνες και τα αυτοκόλλητα που τυχόν υπάρχουν στη συσκευή.

Καθαρισμός της εστίας για πρώτη φορά

- Πριν από την αρχική χρήση καθαρίζετε τη συσκευή με ένα υγρό πανί και την στεγνώνετε.
- Πλένετε όλα τα μέρη του καυστήρα που αποσυναρμολογούνται με ένα απορροφητικό πανί, λίγο υγρό πλύσης πιάτων στο χέρι και ζεστό νερό. Στη συνέχεια τα σκουπίζετε με στεγνό πανί και τα συναρμολογείτε (βλέπε κεφ. "Καθαρισμός και περιποίηση").

Ενεργοποίηση της συσκευής για πρώτη φορά

Τα εξαρτήματα από μέταλλο προστατεύονται από προϊόν περιποίησης. Όταν η συσκευή τίθεται για πρώτη φορά σε λειτουργία τότε δημιουργούνται οσμές και ενδεχομένως ατμός.

Η οσμή αυτή και πιθανόν η παρουσία ατμών δεν έχουν καμία σχέση με λανθασμένη σύνδεση ή βλάβη της συσκευής και δεν είναι βλαβερά για την υγεία.

Ελάχιστη διάμετρος πάτου μαγειρικού σκεύους	
Καυστήρας	Ø εκ.
Οικονομικός καυστήρας	10
Κανονικός καυστήρας	12
Δυνατός καυστήρας	14
Καυστήρας wok	14

Μέγιστη πάνω διάμετρος μαγειρικού σκεύους	
Καυστήρας	Ø εκ.
Οικονομικός καυστήρας	20
Κανονικός καυστήρας	22
Δυνατός καυστήρας	24
Καυστήρας wok	26

- Επιλέγετε μαγειρικά σκεύη που ταιριάζουν στον καυστήρα:
μεγάλη διατομή = μεγάλος καυστήρας
μικρή διατομή = μικρός καυστήρας.

- Τηρείτε τις διαστάσεις που αναφέρονται στον πίνακα. Η χρήση υπερμεγεθών σκευών μπορεί να προκαλέσει την επέκταση της φλόγας και στον γύρω πάγκο εργασίας ή σε άλλες συσκευές. Το σωστό μέγεθος του σκεύους μαγειρικής βελτιώνει την απόδοση. Κατσαρόλες των οποίων η διάμετρος είναι μικρότερη από τη βάση σκεύους και οι κατσαρόλες οι οποίες δε στηρίζονται σωστά στη βάση σκεύους (χωρίς να κουνιούνται) αποτελούν κίνδυνο και δε θα πρέπει να χρησιμοποιούνται.
- Σε αντίθεση με τα σκεύη που χρησιμοποιούνται στις ηλεκτρικές εστίες, οι πάτοι των σκευών για χρήση σε εστίες αερίου δεν πρέπει να είναι επίπεδοι, για να επιτευχθούν σωστά αποτελέσματα.
- Έχετε υπόψη σας κατά την αγορά κατσαρολών και τηγανιών ότι συνήθως δεν σας παρέχονται πληροφορίες για τη διάμετρο της βάσης τους, αλλά για τη διάμετρο του πάνω μέρους του σκεύους.
- Μπορείτε να χρησιμοποιήσετε οποιοδήποτε σκεύος, αρκεί να είναι πυράντοχο.
- Προτιμάτε τα σκεύη με παχιά βάση, γιατί αυτού του είδους η βάση βοηθά στην ομοιόμορφη κατανομή της θερμότητας στο περιεχόμενο του σκεύους. Στα σκεύη με λεπτή βάση υπάρχει κίνδυνος τοπικής υπερθέρμανσης του φαγητού. Για το λόγο αυτό, ανακατεύετε συχνά το φαγητό.

Σκεύη μαγειρέματος

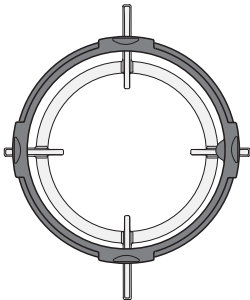
- Τοποθετείτε πάντα το σκεύος πάνω στη συνοδευτική βάση σκεύους. Το σκεύος δεν επιτρέπεται να τοποθετηθεί κατευθείαν πάνω στον καυστήρα.
- Τοποθετείτε τα σκεύη πάνω στη βάση κατά τέτοιο τρόπο, ώστε να μην γέρνουν. Δεν μπορούμε όμως να αποκλείσουμε μια ελάχιστη ταλάντευση του σκεύους.
- Μη χρησιμοποιείτε κατσαρόλες ή τηγάνια με στηριζόμενο πάτο

τους (κατά κανόνα 35 - 40 εκ.). Για το τηγάνι wok κατάλληλος είναι ο καυστήρας wok.



Δακτύλιος wok

- Χρησιμοποιείτε τον δακτύλιο wok (εφόσον υφίσταται) για επιπλέον σταθερότητα στα σκεύη, ιδίως στα σκεύη wok με στρογγυλή βάση.



- Τοποθετείτε τον δακτύλιο wok στη βάση σκεύους κατά τέτοιο τρόπο, ώστε να είναι σταθερός και να μην μπορεί να μετακινηθεί (βλέπε εικόνα).

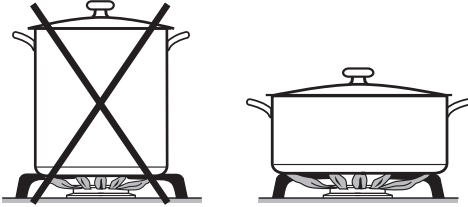
Τα σκεύη wok έχουν την εξής ιδιαιτερότητα μεταξύ των σκευών μαγειρέματος. Έχουν μικρή διάμετρο βάσης και μεγάλη διάμετρο στο πάνω τμήμα

Προσθήκη Kombi

Πρέπει να χρησιμοποιήσετε την προσθήκη Kombi, όταν θέλετε να χρησιμοποιήσετε σκεύη μαγειρέματος τα οποία έχουν μικρότερη διάμετρο βάσης από ότι εμφανίζεται στον πίνακα.

Χρήσιμες συμβουλές για οικονομία ρεύματος

- Μαγειρεύετε όσο το δυνατόν σε κατσαρόλες ή τηγάνια με καπάκι. Έτσι, εμποδίζετε τη θερμοκρασία να διαφύγει στο περιβάλλον.



- Είναι καλύτερα να επιλέγετε πλατιά και επίπεδα σκεύη αντί στενών και ψηλών, γιατί θερμαίνονται καλύτερα.
- Μαγειρεύετε με λίγο νερό.
- Μετά τον αρχικό βρασμό ή το τσιγάρισμα ρυθμίζετε έγκαιρα μικρότερη φλόγα.
- Χρησιμοποιείτε χύτρα ταχύτητας, για να μειώσετε τον χρόνο μαγειρέματος.



Κίνδυνος πυρκαγιάς!

Μην απομακρύνετε από τη συσκευή, όταν αυτή είναι σε λειτουργία!

Έναρξη λειτουργίας

- Πιέζετε τον αντίστοιχο διακόπτη και τον στρέφετε προς τα αριστερά, στο σύμβολο της μεγάλης φλόγας. Το ηλεκτρόδιο ανάφλεξης κάνει κλικ και ανάβει το αέριο.

Όταν χειρίζετε έναν διακόπτη δημιουργείται αυτόματα σε όλες τις εστίες ένας σπινθήρας. Αυτό είναι κάτι συνηθισμένο και δεν πρόκειται για βλάβη της συσκευής.

- Όταν εμφανιστεί η φλόγα, κρατάτε για ακόμη 5 - 10 δευτερόλεπτα τον διακόπτη πατημένο και μετά τον αφήνετε.
- Αν δεν ανάψει ο καυστήρας, στρέφετε τον διακόπτη χειρισμού στη θέση "•". Αερίζετε τον χώρο ή περιμένετε τουλάχιστον 1 λεπτό, πριν επιχειρήσετε μια νέα προσπάθεια ανάφλεξης. Στη δεύτερη προσπάθεια ανάφλεξης κρατάτε τον διακόπτη πατημένο για μεγαλύτερο χρονικό διάστημα, αν χρειάζεται.
- Αν και στη δεύτερη προσπάθεια δεν ανάψει ο καυστήρας, στρέφετε το διακόπτη στο "•" και ανατρέχετε στις οδηγίες του κεφαλαίου "Τι πρέπει να κάνετε, όταν ...".

Χειρισμός σε περίπτωση διακοπής ρεύματος

Αν διακοπεί το ρεύμα, μπορείτε να ανάψετε την εστία και με ένα σπύρτο.

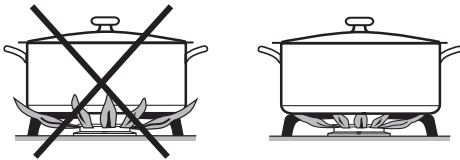
- Πιέζετε τον διακόπτη και τον στρέφετε προς τα αριστερά, στο σύμβολο της μεγαλύτερης φλόγας.
- Κρατάτε το διακόπτη πατημένο και ανάβετε με ένα σπύρτο το μίγμα αερίου-αέρα που βγαίνει.
- Κρατάτε τον διακόπτη ακόμη περίπου 5-10 δευτερόλεπτα πατημένο και μετά τον αφήνετε ελεύθερο.

Χειρισμός

Ρύθμιση φλόγας

Οι καυστήρες μπορούν να ρυθμιστούν χωρίς διαβαθμίσεις από τη μέγιστη ως την ελάχιστη φλόγα.

Επειδή το εξωτερικό τμήμα της φλόγας αερίου είναι πολύ πιο ζεστό από τον πυρήνα της φλόγας θα πρέπει οι άκρες της φλόγας να παραμένουν κάτω από τον πάτο της κατσαρόλας. Οι άκρες της φλόγας που προεξέχουν αναδύουν περιττή θερμότητα στον αέρα, μπορεί να καταστρέψουν τις λαβές της κατσαρόλας και αυξάνουν τον κίνδυνο εγκαύματος.



- Ρυθμίζετε τη φλόγα κατά τρόπο ώστε να μην υπερβαίνει σε καμία περίπτωση την κατσαρόλα.

Καυστήρας wok

Ανάλογα με τον τύπο του διακόπτη χειρισμού υπάρχει ένα στοπ ανάμεσα στη ρύθμιση της "μεγάλης φλόγας" και στη ρύθμιση της "μικρής φλόγας" στη μέση του διακόπτη.

- Για να το ξεπεράσετε πρέπει να πατήσετε τον διακόπτη χειρισμού.

Διακοπή λειτουργίας

- Στρέψετε τον διακόπτη προς τα δεξιά στη θέση "•".

Η παροχή αερίου διακόπτεται και η φλόγα σβήνει.

Θερμοηλεκτρική ασφάλεια ανάφλεξης

Η εστία σας είναι εξοπλισμένη με μια θερμοηλεκτρική ασφάλεια ανάφλεξης. Όταν σβήνει η φλόγα αερίου, π.χ. λόγω υπερχειλίσης του σκεύους μαγειρέματος ή ενός ρεύματος αέρα, η παροχή αερίου σταματά. Η διαφυγή αερίου παρεμποδίζεται. Αν περιστρέψετε τον διακόπτη χειρισμού στο "•" τότε η εστία είναι και πάλι έτοιμη προς λειτουργία.

Η θερμοηλεκτρική ασφάλεια ανάφλεξης λειτουργεί ανεξάρτητα από την παροχή ρεύματος, π.χ. είναι ακόμη και τότε ενεργή, όταν η εστία λειτουργεί σε διακοπή ρεύματος.

Καθαρισμός και περιποίηση



Κίνδυνος εγκαύματος!

Οι εστίες πρέπει να έχουν τεθεί εκτός λειτουργίας. Η συσκευή πρέπει να έχει κρυώσει.



Κίνδυνος τραυματισμού!

Ο ατμός μιας συσκευής ατμοκαθαρισμού μπορεί να εισχωρήσει σε ηλεκτρικά μέρη της συσκευής και να προκαλέσει βραχυκύκλωμα.

Μη χρησιμοποιείτε σε καμιά περίπτωση συσκευές ατμοκαθαρισμού για τον καθαρισμό της συσκευής.

Το χρώμα των επιφανειών μπορεί να αλλοιωθεί, αν έρθουν σ' επαφή με ακατάλληλα καθαριστικά.

Όλες οι επιφάνειες είναι ευαίσθητες στις γρατζουνιές.

Αφαιρείτε τα υπολείμματα των καθαριστικών αμέσως.

Ακατάλληλα καθαριστικά

Για να αποφύγετε φθορές στις επιφάνειες της συσκευής, μην χρησιμοποιείτε κατά τον καθαρισμό:

- καθαριστικά που περιέχουν σόδα, αλκάλια, αμμωνία, οξέα ή χλώριο,
- απορρυπαντικά που διαλύουν τα άλατα,
- υλικά που αφαιρούν λεκέδες και σκουριά,
- δυνατά καθαριστικά, π.χ. σε σκόνη ή γαλάκτωμα και καθαριστικά που περιέχουν κόκκους,
- καθαριστικά που περιέχουν χημικούς διαλύτες,
- απορρυπαντικά πλυντηρίων πιάτων
- σπρέι φούρνου και γκριλ,
- καθαριστικά για τζάμια
- σκληρές βούρτσες και σφουγγάρια, (π.χ. σφουγγάρια για κατσαρόλες) ή χρησιμοποιημένα σφουγγάρια στα οποία υπάρχουν ακόμα υπολείμματα από δυνατά καθαριστικά,
- ειδικά σφουγγαράκια σε σχήμα γόμας που "σβήνουν" τη βρωμιά χωρίς νερό και σαπούνι.

Οι επιφάνειες των μερών του καυστήρα και οι βάσεις σκευών γίνονται λίγο πιο θαμπές με το πέρασμα του χρόνου. Αυτό είναι εντελώς φυσιολογικό και δεν αποτελεί βλάβη του υλικού.

- Να καθαρίζετε ολόκληρη την εστία μετά από κάθε χρήση.
- Μουλιάζετε από πριν τα ξεραμένα κατάλοιπα τροφών.
- Στεγνώνετε την εστία μετά από κάθε υγρό καθαρισμό, για να αποφύγετε τις εναποθέσεις αλάτων.

Χρήσιμη συμβουλή: Φαγητά που έχουν υπερχειλίσει στη ζεστή εστία μπορεί να προκαλέσουν αλλοιώσεις χρώματος στα εξαρτήματα του καυστήρα. Να απομακρύνετε άμεσα ακαθαρσίες, αλάτι και ζάχαρη.

Κεραμική επιφάνεια

Μην καθαρίζετε την περιοχή μεταξύ κεραμικού γυαλιού και πλαισίου ή πλαισίου και πάγκου εργασίας με αιχμηρά αντικείμενα.

Οι μονώσεις μπορεί με αυτόν τον τρόπο να καταστραφούν.

Μη χρησιμοποιείτε για τον καθαρισμό υγρό πλύσης πιάτων στο χέρι, γιατί με αυτόν τον τρόπο δεν αφαιρούνται όλες οι βρωμιές και τα υπολείμματα. Δημιουργείται ένα αόρατο φιλμ που αλλοιώνει το χρώμα του κεραμικού γυαλιού. Αυτές οι χρωματικές αλλοιώσεις δεν αποκαθίστανται.

Γι' αυτό καθαρίζετε την κεραμική επιφάνεια τακτικά με ένα ειδικό καθαριστικό κεραμικών επιφανειών.

- Αφαιρείτε όλα τα χονδρά υπολείμματα με ένα υγρό πανί και τα έντονα κολλημένα υπολείμματα με την ειδική ξύστρα.
- Στη συνέχεια καθαρίζετε την κεραμική επιφάνεια με το ειδικό καθαριστικό κεραμικών και ανοξειδωτων επιφανειών της Miele (βλέπε κεφ. "Αγορά πρόσθετων εξαρτημάτων") ή με κάποιο καθαριστικό κεραμικών επιφανειών του εμπορίου και με χαρτί κουζίνας ή με ένα καθαρό πανί. Μην απλώνετε το καθαριστικό στην καυτή εστία, γιατί μπορεί να δημιουργηθούν λεκέδες. Λάβετε υπόψη σας τις υποδείξεις του κατασκευαστή του καθαριστικού.
- Σκουπίζετε στη συνέχεια με ένα υγρό πανί, για να αφαιρέσετε όλα τα υπολείμματα απορρυπαντικού.

Σε κάποια επόμενη διαδικασία μαγειρέματος τα υπολείμματα καθαριστικού θα καούν και θα προκαλέσουν βλάβη στην κεραμική επιφάνεια. Προσέχετε, ώστε να αφαιρέσετε όλα τα υπολείμματα.

- Στεγνώνετε την κεραμική επιφάνεια με ένα καθαρό, μαλακό πανί.

Λεκέδες από άλατα ή νερό μπορούν να αφαιρεθούν με το ειδικό καθαριστικό κεραμικών και ανοξειδωτων επιφανειών.

Καθαρισμός και περιποίηση

Βάση σκεύους

- Απομακρύνετε τις βάσεις σκεύους.
- Καθαρίζετε τις βάσεις σκεύους στο πλυντήριο πιάτων ή με ένα σφουγγάρι, λίγο υγρό πιάτων και ζεστό νερό. Μουλιάζετε από πριν τα ξεραμένα κατάλοιπα τροφών.
- Στεγνώνετε τις βάσεις σκεύους πολύ καλά με ένα καθαρό πανί.

Διακόπτης χειρισμού

Οι διακόπτες χειρισμού δεν είναι κατάλληλοι για πλύσιμο στο πλυντήριο πιάτων. Καθαρίζετε τους διακόπτες αποκλειστικά στο χέρι.

Αν δεν καθαρίζονται τακτικά ενδέχεται να αλλοιωθεί το χρώμα στους διακόπτες χειρισμού.

- Καθαρίζετε τους διακόπτες με ένα απορροφητικό πανί, λίγο υγρό πλύσης πιάτων στο χέρι και ζεστό νερό.

Καυστήρας

Μην καθαρίζετε σε καμία περίπτωση τα εξαρτήματα του καυστήρα στο πλυντήριο πιάτων!

- Αφαιρείτε όλα τα αποσυναρμολογημένα εξαρτήματα του καυστήρα και τα καθαρίζετε αποκλειστικά στο χέρι με ένα σφουγγάρι, λίγο υγρό πιάτων και ζεστό νερό.
- Σκουπίζετε τα μη αφαιρούμενα μέρη του καυστήρα με ένα νωπό πανί.
- Σκουπίζετε το ηλεκτρόδιο ανάφλεξης και το θερμοηλεκτρικό στοιχείο προσεκτικά με ένα καλά συμμένο πανί.

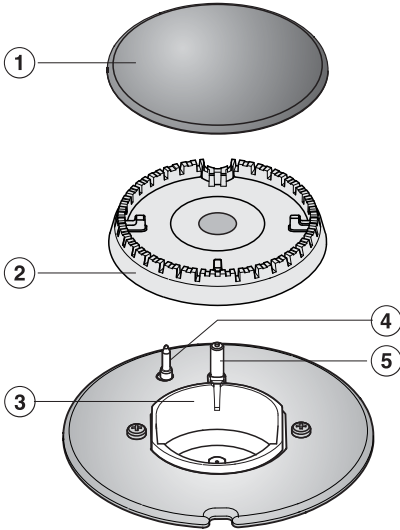
Το ηλεκτρόδιο ανάφλεξης δεν πρέπει να είναι βρεγμένο, διαφορετικά ο σπινθήρας δεν ανάβει.

- Στο τέλος στεγνώνετε τα πάντα με ένα καθαρό πανί. Προσέχετε ώστε τα ανοίγματα φλόγας να είναι εντελώς στεγνά.

Η επιφάνεια του καπακιού του καυστήρα γίνεται λίγο θαμπή με το πέρασμα του χρόνου. Αυτό είναι εντελώς κανονικό και δεν αποτελεί βλάβη του υλικού.

Καθαρισμός και περιποίηση

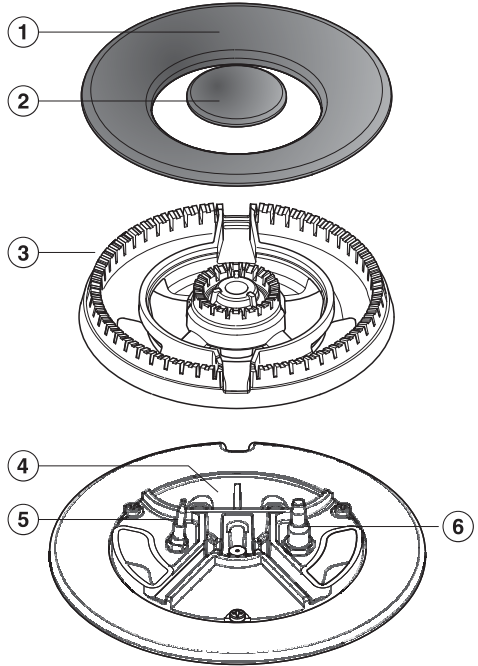
Συναρμολόγηση του οικονομικού, του κανονικού και του δυνατού καυστήρα



- Τοποθετείτε την κεφαλή ② με τέτοιο τρόπο πάνω στο κάτω τμήμα ③ ώστε το ηλεκτρόδιο ανάφλεξης ④ και το θερμοηλεκτρικό στοιχείο ⑤ να οδηγούνται μέσα από τα ανοίγματα της κεφαλής του καυστήρα. Η κεφαλή πρέπει να έχει τοποθετηθεί σωστά.
- Τοποθετείτε το καπάκι καυστήρα ① ίσια επάνω στην κεφαλή καυστήρα ②. Το καπάκι καυστήρα δεν μετατοπίζεται, όταν έχει τοποθετηθεί στη σωστή θέση.

Προσέχετε, ώστε τα μέρη του καυστήρα να συναρμολογηθούν με τη σωστή σειρά χειρισμών.

Συναρμολόγηση του καυστήρα wok



- Τοποθετείτε την κεφαλή ③ με τέτοιο τρόπο πάνω στο κάτω τμήμα ④ ώστε το θερμοηλεκτρικό στοιχείο ⑤ και το ηλεκτρόδιο ανάφλεξης ⑥ να οδηγούνται μέσα από τα ανοίγματα της κεφαλής του καυστήρα. Η κεφαλή πρέπει να έχει τοποθετηθεί σωστά.
- Τοποθετείτε τα καπάκια του καυστήρα ① και ②.

Προσέχετε, ώστε τα μέρη του καυστήρα να συναρμολογηθούν με τη σωστή σειρά χειρισμών.

Τι πρέπει να κάνετε, όταν...

Τις περισσότερες απλές βλάβες ή ανωμαλίες που μπορεί να παρουσιαστούν κατά την καθημερινή χρήση, μπορείτε να τις αντιμετωπίσετε μόνοι σας. Σε πολλές περιπτώσεις εξοικονομείτε χρόνο και χρήμα, επειδή δεν χρειάζεται να καλέσετε το Miele Service.

Οι επόμενοι πίνακες μπορεί να σας βοηθήσουν να εντοπίσετε την αιτία μιας βλάβης ή ανωμαλίας και να την αποκαταστήσετε.

Πρόβλημα	Αιτία και διόρθωση
Κατά την αρχική λειτουργία ή ύστερα από μακρά περίοδο μη λειτουργίας ο καυστήρας δεν ανάβει.	Ενδεχομένως υπάρχει αέρας στον αγωγό αερίου. ■ Επαναλαμβάνετε τη διαδικασία ανάφλεξης περισσότερες φορές, αν χρειαστεί.
Ο καυστήρας, μετά από πολλές προσπάθειες, δεν ανάβει.	Εμφανίστηκε μια τεχνική ανωμαλία. ■ Στρέψετε όλους τους διακόπτες χειρισμού προς τα δεξιά στο "•" και διακόπτετε την παροχή ρεύματος της εστίας για μερικά δευτερόλεπτα.
	Ο καυστήρας δεν είναι σωστά συναρμολογημένος. ■ Συναρμολογείτε τον καυστήρα σωστά.
	Η βάνα παροχής αερίου δεν είναι ανοιχτή. ■ Ανοίγετε τη βάνα παροχής αερίου.
	Ο καυστήρας είναι βρεγμένος και / ή βρώμικος. ■ Καθαρίζετε και στεγνώνετε τον καυστήρα.
	Τα ανοίγματα της φλόγας είναι βουλωμένα ή/και βρεγμένα. ■ Καθαρίζετε και στεγνώνετε τα ανοίγματα της φλόγας.
Η φλόγα σβήνει μετά την ανάφλεξη.	Οι φλόγες δεν αγγίζουν το θερμοστοιχείο, αυτό δε θερμαίνεται αρκετά: Τα εξαρτήματα του καυστήρα δεν έχουν τοποθετηθεί σωστά. ■ Τοποθετείτε τα μέρη του καυστήρα σωστά.
	Υπάρχουν ακαθαρσίες στο θερμοστοιχείο. ■ Αφαιρείτε τη βρωμιά.

Τι πρέπει να κάνετε, όταν...

Πρόβλημα	Αιτία και διόρθωση
Η φλόγα μεταβάλλεται	Τα μέρη του καυστήρα δεν είναι σωστά τοποθετημένα. ■ Τοποθετείτε τα μέρη του καυστήρα σωστά.
	Η κεφαλή του καυστήρα ή τα ανοίγματα στο καπάκι του καυστήρα είναι λερωμένα. ■ Αφαιρείτε τη βρωμιά.
Η φλόγα σβήνει κατά τη λειτουργία.	Τα μέρη του καυστήρα δεν είναι σωστά τοποθετημένα. ■ Τοποθετείτε τα μέρη του καυστήρα σωστά.
Το ηλεκτρονικό σύστημα ανάφλεξης του καυστήρα δεν λειτουργεί.	Η ασφάλεια στον ηλεκτρικό πίνακα έχει πέσει. ■ Ενδεχομένως απευθυνθείτε σε ηλεκτρολόγο ή στο Miele Service.
	Υπάρχουν κατάλοιπα φαγητού μεταξύ του ηλεκτροδίου ανάφλεξης και του καπακιού του καυστήρα. Υπάρχουν υπολείμματα τροφών στο θερμοηλεκτρικό στοιχείο. ■ Αφαιρείτε τη βρωμιά. (Λάβετε υπόψη σας το κεφ. "Καθαρισμός και περιποίηση").

Πρόσθετα εξαρτήματα

Ανάλογα με το μοντέλο της συσκευής η Miele προσφέρει μια πλούσια γκάμα προϊόντων, όπως πρόσθετα εξαρτήματα και υλικά καθαρισμού και φροντίδας.

Αυτά τα προϊόντα μπορείτε να τα προμηθευτείτε εύκολα και από το ηλεκτρονικό κατάστημα της Miele στη διεύθυνση: www.miele-shop.gr.

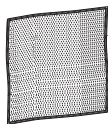
Τα προϊόντα αυτά μπορείτε να τα προμηθευτείτε από το τμήμα ανταλλακτικών της Miele (βλέπε στο τέλος αυτών των οδηγιών χρήσης) και από τα καταστήματα πώλησης προϊόντων Miele.

Καθαριστικό για κεραμικές εστίες και ανοξείδωτες επιφάνειες 250 ml



Για την αφαίρεση των δύσκολων λεκέδων, των λεκέδων από άλατα και των υπολειμμάτων αλουμινίου.

Πανί καθαρισμού από μικροϊνα



Για τον καθαρισμό δακτυλικών αποτυπωμάτων και εύκολων λεκέδων

Υποδείξεις ασφαλείας για τον εντοιχισμό

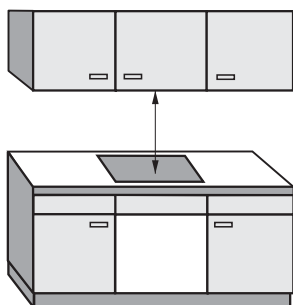
Εντοιχίζετε τις εστίες, αφού πρώτα τελειώσει η τοποθέτηση των ντουλαπιών τοίχου και του απορροφητήρα, για να αποφύγετε πιθανές ζημιές στις επιφάνειες των εστιών.

- ▶ Η τοποθέτηση του καπλαμά στον πάγκο εργασίας πρέπει να γίνει με θερμοανθεκτική κόλλα (100°C), για να μην παραμορφωθεί η επιφάνειά του και ξεκολλήσει. Τα αρμοκάλυπτρα πάγκου πρέπει να είναι από θερμοανθεκτικό υλικό.
- ▶ Η εστία δεν επιτρέπεται να τοποθετείται πάνω από ψυγεία, πλυντήρια πιάτων, πλυντήρια ρούχων και στεγνωτήρια.
- ▶ Μια εστία αερίου δεν επιτρέπεται να τοποθετείται δίπλα ακριβώς σε μια φριτέζα επειδή υπάρχει πιθανότητα να πεταχτούν φλόγες σε αυτή. Ανάμεσα στην εστία και σε μια φριτέζα θα πρέπει να τηρηθεί μία ελάχιστη απόσταση 300 χιλστ.
- ▶ Ο σωλήνας αερίου και το ηλεκτρικό καλώδιο δεν επιτρέπεται μετά τον εντοιχισμό της εστίας να έρχεται σε επαφή με καυτά μέρη της συσκευής.
- ▶ Το καλώδιο σύνδεσης και ένα εύκαμπτο καλώδιο σύνδεσης αερίου δεν επιτρέπεται μετά την τοποθέτηση της εστίας να έρχονται σε επαφή με κινούμενα μέρη της κουζίνας (π.χ. με ένα συρτάρι) και σε αυτά δεν πρέπει να ασκούνται μηχανικές πιέσεις.
- ▶ Διατηρείτε τις αποστάσεις ασφαλείας που αναφέρονται στις επόμενες σελίδες.

Όλες οι διαστάσεις δίνονται σε χιλιοστά.

Αποστάσεις ασφαλείας

Απόσταση ασφαλείας πάνω από την εστία



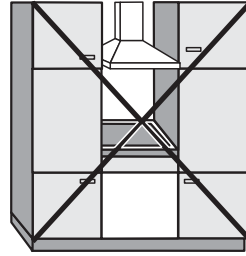
Ανάμεσα στην εστία και σε έναν απορροφητήρα που τοποθετείται από πάνω, πρέπει να τηρείται η απόσταση που συνιστάται από τον κατασκευαστή του απορροφητήρα. Αν παραλείπονται τα στοιχεία αυτά από τον κατασκευαστή του απορροφητήρα ή αν ο απορροφητήρας είναι εξοπλισμένος με πρόσθετα αξεσουάρ, (π.χ. κρεμάστρες από εύφλεκτο υλικό), τότε η ελάχιστη απόσταση που πρέπει να τηρείται είναι 760 χιλστ.

Όταν κάτω από έναν απορροφητήρα είναι τοποθετημένες διάφορες συσκευές, για τις οποίες δίνονται διαφορετικές αποστάσεις ασφαλείας, πρέπει να κρατήσετε τη μεγαλύτερη απόσταση ασφαλείας.

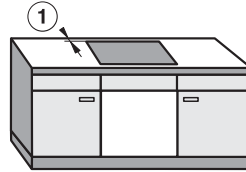
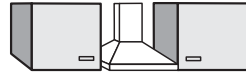
Απόσταση ασφαλείας στα πλαϊνά / στο πίσω μέρος της συσκευής

Στον εντοιχισμό των εστιών επιτρέπεται, τόσο στην πίσω πλευρά όσο και στην μία από τις δύο πλαϊνές (δεξιά ή αριστερά) να υπάρχουν ντουλάπια ψηλά ή τοίχος (βλέπε εικόνες).

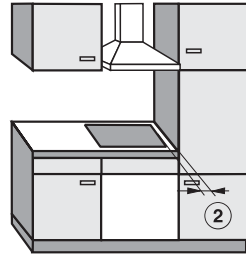
- ① ελάχιστη απόσταση **πίσω** από το άνοιγμα του πάγκου εργασίας έως την πίσω άκρη του πάγκου εργασίας: 50 χιλστ.
- ② ελάχιστη απόσταση **δεξιά** από το άνοιγμα του πάγκου εργασίας σε σχέση με ένα γειτονικό ντουλάπι (π.χ. κολονάτο ντουλάπι) ή σε σχέση με έναν τοίχο: 150 χιλστ.
- ③ ελάχιστη απόσταση **αριστερά** από το άνοιγμα του πάγκου εργασίας σε σχέση με ένα γειτονικό ντουλάπι (π.χ. κολονάτο ντουλάπι) ή σε σχέση με έναν τοίχο: 150 χιλστ.



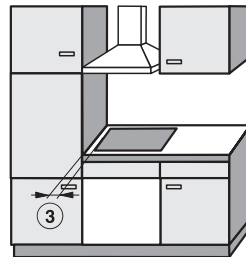
Απαγορεύεται!



Συνιστάται!



Δεν συνιστάται!



Δεν συνιστάται!

Αποστάσεις ασφαλείας

Απόσταση ασφαλείας σε περίπτωση κάλυψης τοίχου

Αν τοποθετηθεί κάλυψη τοίχου, πρέπει να τηρηθεί ανάμεσα στο άνοιγμα πάγκου εργασίας και στην κάλυψη μια ελάχιστη απόσταση ασφαλείας, επειδή οι υψηλές θερμοκρασίες αλλοιώνουν και καταστρέφουν τα υλικά.

Αν η κάλυψη τοίχου είναι από εύφλεκτο υλικό (π.χ. ξύλο) πρέπει η ελάχιστη απόσταση ασφαλείας ⑤ ανάμεσα στο άνοιγμα πάγκου εργασίας και στην κάλυψη τοίχου να είναι 50 χιλστ.

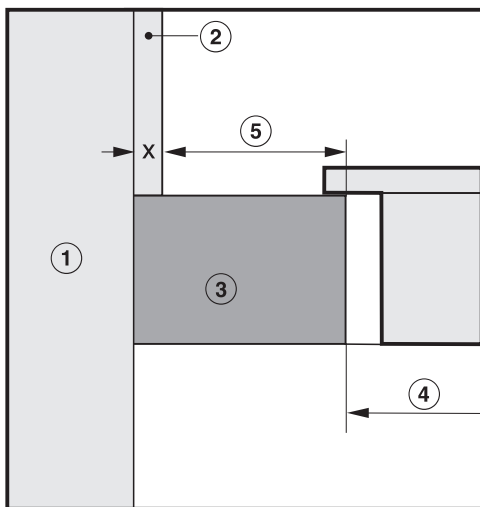
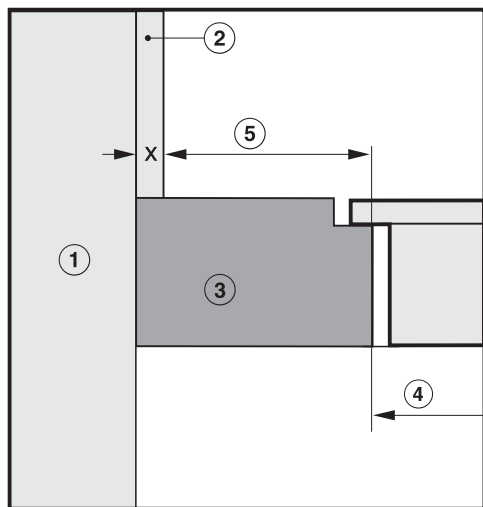
Αν το υλικό δεν είναι εύφλεκτο (π.χ. μέταλλο, γρανίτης, πλακάκια) τότε η ελάχιστη απόσταση ασφαλείας ⑤ ανάμεσα στο άνοιγμα του πάγκου εργασίας και στην κάλυψη τοίχου πρέπει να είναι 50 χιλστ. μείον το πάχος της κάλυψης τοίχου.

Παράδειγμα: πάχος κάλυψης τοίχου 15 χιλστ.

50 χιλστ. - 15 χιλστ. = 35 χιλστ. ελάχιστη απόσταση ασφαλείας.

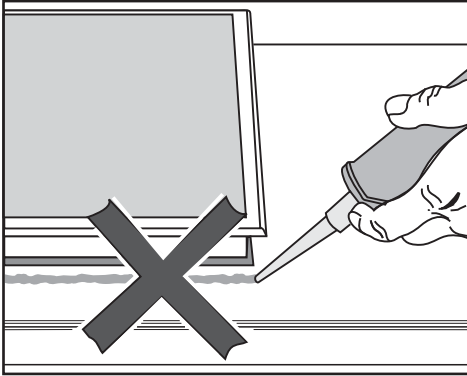
Εστίες με επίπεδο περιμετρικό πλαίσιο

Εστίες με υπερυψωμένο πλαίσιο



- ① Τοίχος
- ② Κάλυψη τοίχου διάσταση x = πάχος κάλυψης τοίχου
- ③ Πάγκος εργασίας
- ④ Άνοιγμα κοπής στον πάγκο εργασίας
- ⑤ Ελάχιστη απόσταση ασφαλείας σε **εύφλεκτο υλικό** 50 χιλστ.
σε μη εύφλεκτο υλικό 50 χιλστ. - διάσταση x

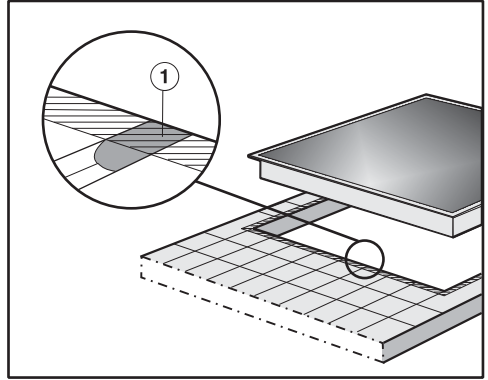
Μόνωση μεταξύ συσκευής και πάγκου εργασίας



Η συσκευή και ο πάγκος εργασίας μπορεί να πάθουν ζημιά, αν ενδεχομένως χρειαστεί να γίνει απεγκατάσταση της συσκευής και έχετε μονώσει τη συσκευή με μονωτικό υλικό. Μη χρησιμοποιείτε μονωτικό υλικό μεταξύ συσκευής και πάγκου εργασίας.

Η μόνωση κάτω από τα άκρα του πάνω τμήματος βάσης εξασφαλίζει την απαραίτητη στεγανότητα στον πάγκο.

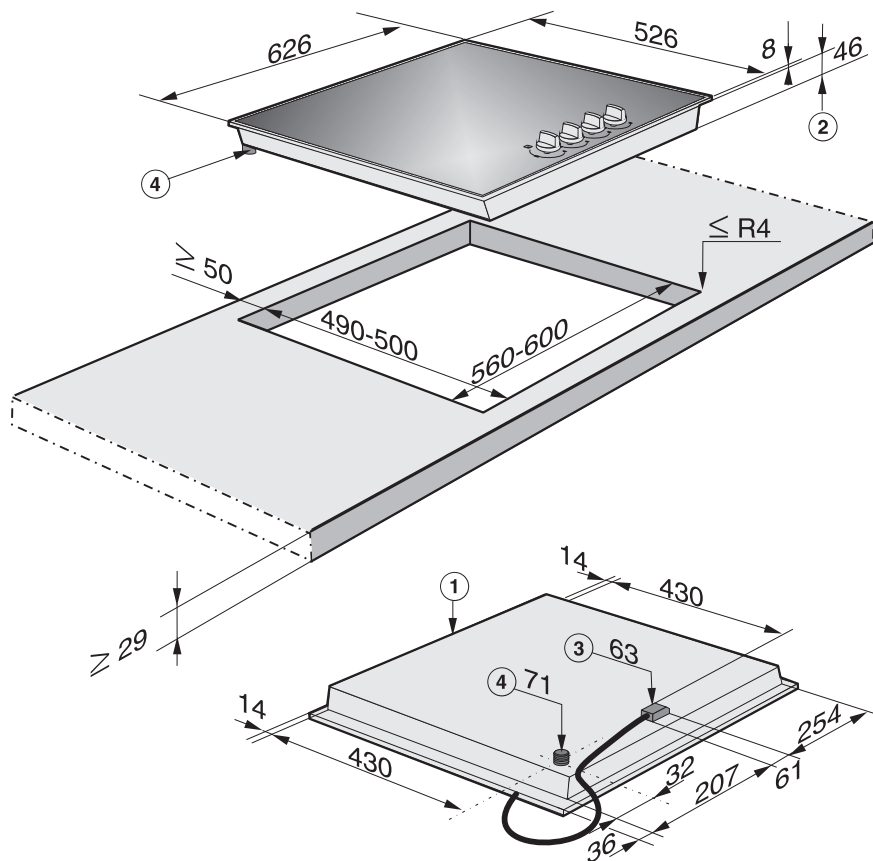
Πάγκος εργασίας από πλακάκια



Τα σημεία ένωσης ① και η γραμμωτή περιοχή στην επιφάνεια που πρόκειται να τοποθετηθεί το κάτω τμήμα της συσκευής πρέπει να είναι λεία και ευθυγραμμισμένα, για να εφαρμόσει ομοιόμορφα το πλαίσιο και για να είναι εξασφαλισμένη η απαραίτητη στεγανότητα ανάμεσα στη μόνωση κάτω από το πλαίσιο του πάνω τμήματος της συσκευής και στον πάγκο εργασίας.

Διαστάσεις εντοιχισμού

KM 3010



- ① Μπροστά
- ② Ύψος εντοιχισμού
- ③ Κιβώτιο ηλεκτρ. σύνδεσης με καλώδιο, μήκος 2000 χιλστ.
- ④ Σύνδεση αερίου R 1/2" - ISO 7-1 (DIN EN 10226)

Εντοιχισμός

Προετοιμασία πάγκου εργασίας

- Κόβετε το άνοιγμα στον πάγκο εργασίας σύμφωνα με την απεικόνιση της εστίας. Λάβετε υπόψη τις αποστάσεις ασφαλείας (βλέπε κεφάλαιο "Αποστάσεις ασφαλείας").
- Καλύπτετε κατά μήκος τις πλευρές κοπής σε πάγκους εργασίας από ξύλο με ειδική λακ, καουτσούκ σιλικόνης ή ρητίνη, για να εμποδίσετε την παραμόρφωση λόγω τυχόν συσσώρευσης υγρασίας. Το μονωτικό υλικό πρέπει να είναι ανθεκτικό στη θερμοκρασία.

Προσέχετε, ώστε τα υλικά αυτά να μην έρθουν σε επαφή με την επιφάνεια του πάγκου εργασίας.

Η μονωτική λωρίδα φροντίζει ώστε να στέκεται σταθερά η εστία στο άνοιγμα. Το άνοιγμα ανάμεσα στο πλαίσιο και τον πάγκο εργασίας μειώνεται μετά από κάποιο χρονικό διάστημα.

Τοποθέτηση συσκευής

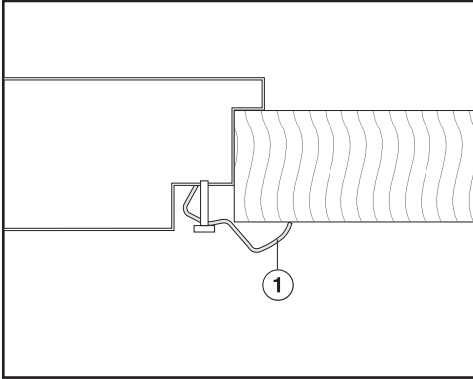
- Περνάτε το ηλεκτρικό καλώδιο της συσκευής μέσα από το άνοιγμα του πάγκου προς τα κάτω.
- Τοποθετείτε τη συσκευή χαλαρά στο άνοιγμα κοπής. Φροντίζετε να ακουμπάει η μονωτική ταινία της συσκευής πάνω στον πάγκο, για να είναι εγγυημένη η αποτελεσματικότητα της μόνωσης στον πάγκο εργασίας.

Αν κατά τον εντοιχισμό η μόνωση στις γωνίες δεν στρώνει σωστά πάνω στον πάγκο εργασίας, τότε μπορείτε με το κατάλληλο πριόνι να διορθώσετε προσεκτικά την ακτίνα γωνίας ($\leq R4$).

Μην χρησιμοποιείτε σε καμία περίπτωση πρόσθετο μονωτικό υλικό στη συσκευή (π.χ. σιλικόνη)!

- Συνδέετε την εστία στο ηλεκτρικό δίκτυο.
- Συνδέετε την εστία στην παροχή αερίου (βλέπε κεφ. "Σύνδεση αερίου").

Στερέωση εστίας



- Στερεώνετε τη συσκευή με τις συνοδευτικές γωνιές ①.

Έλεγχος λειτουργίας

- Μετά τον εντοιχισμό της συσκευής ελέγχετε τη συμπεριφορά των καυστήρων, θέτοντας σε λειτουργία όλους τους καυστήρες:
 - Στη ρύθμιση της μικρής φλόγας, η φλόγα δεν επιτρέπεται να σβήσει, ακόμη κι αν γυρίσετε γρήγορα το διακόπτη από τη μεγάλη στη μικρή φλόγα.
 - Στη ρύθμιση της μεγάλης φλόγας η φλόγα πρέπει να καίει με ορατό καθαρό πυρήνα.

Ηλεκτρική σύνδεση

Σας συνιστούμε να συνδέσετε την εστία με το ηλεκτρικό δίκτυο μέσω μιας πρίζας. Με αυτόν τον τρόπο διευκολύνετε το Miele Service. Η πρίζα πρέπει να είναι ελεύθερα προσβάσιμη μετά τον εντοιχισμό της εστίας.

Κίνδυνος τραυματισμού!

Αν η εγκατάσταση, οι επισκευές και η συντήρηση δεν γίνουν από ειδικευμένους τεχνικούς, μπορεί να δημιουργηθούν σημαντικοί κίνδυνοι για το χειριστή, για τους οποίους καμία ευθύνη δεν φέρει η εταιρεία Miele.

Η εταιρεία Miele δεν ευθύνεται για βλάβες που μπορεί να προκύψουν από έλλειψη ή διακοπή γείωσης κατά την εγκατάσταση (π.χ. ηλεκτροπληξία).

Αν το φως έχει αφαιρεθεί από το ηλεκτρικό καλώδιο ή το καλώδιο δεν έχει φως, τότε η εστία πρέπει να συνδεθεί με το ηλεκτρικό ρεύμα από έναν ηλεκτρολόγο.

Αν η πρίζα δεν είναι προσβάσιμη ή αν προβλέπεται μόνιμη σύνδεση θα πρέπει στην εγκατάσταση να υπάρχει σύστημα διαχωρισμού για κάθε πόλο.

Σαν σύστημα διαχωρισμού ισχύουν διακόπτες με άνοιγμα επαφής τουλάχιστον 3 χιλστ. Στο σύστημα αυτό συγκαταλέγονται διακόπτες LS, ασφάλειες και ρελέ. Τα απαιτούμενα στοιχεία σύνδεσης θα τα βρείτε στην πινακίδα τύπου της συσκευής. Αυτά τα στοιχεία πρέπει να συμφωνούν με εκείνα του ηλεκτρικού σας δικτύου.

Μετά τον εντοιχισμό, πρέπει να είναι εγγυημένη η προστασία σε κάθε άγγιγμα μερών της συσκευής, από τα οποία περνάει ηλεκτρικό ρεύμα!

Συνολική ισχύς

βλέπε πινακίδα τύπου

Σύνδεση


AC 230 V / 50 Hz

Τα απαραίτητα στοιχεία σύνδεσης θα τα βρείτε στην πινακίδα τύπου της συσκευής. Τα στοιχεία αυτά πρέπει να συμφωνούν με τα στοιχεία του ηλεκτρικού δικτύου.

Διακόπτης προστασίας διαρροών

Για μεγαλύτερη ασφάλεια το σωματίο VDE και το ÖVE συνιστά να τοποθετείται στην παροχή ρεύματος της συσκευής ένας διακόπτης προστασίας από διαρροή ρεύματος (FI), με ανοχή διέγερσης 30 mA.

Αποσύνδεση της συσκευής από το ηλεκτρικό δίκτυο

 Κίνδυνος ηλεκτροπληξίας για τα άτομα!

Μετά το διαχωρισμό πρέπει να ασφαλίσετε το δίκτυο έναντι πιθανής επαναλειτουργίας.

Αν θέλετε να διαχωρίσετε το κύκλωμα ρεύματος της συσκευής από το δίκτυο, κάνετε τους εξής χειρισμούς στο δίκτυο διανομής, ανάλογα με την εγκατάσταση:

Βιδωτές ασφάλειες

- Αφαιρείτε τελείως τις ασφάλειες από τις βιδωτές θήκες.

Αυτόματες βιδωτές ασφάλειες

- Πιέζετε το πλήκτρο ελέγχου (κόκκινο), μέχρι να πεταχτεί προς τα έξω το μεσαίο πλήκτρο (μαύρο).


Ενσωματωμένες αυτόματες ασφάλειες

- (προστατευτικός διακόπτης καλωδίου, τουλάχισ. τύπου B ή C!): Ρυθμίζετε το μοχλό από τη θέση 1 (λειτουργία) στη θέση 0 (διακοπή).

Διακόπτης-FI

- (διακόπτης προστασίας από διαρροή ρεύματος) Ρυθμίζετε τον κεντρικό διακόπτη από τη θέση 1 (λειτουργία) στη θέση 0 (διακοπή) ή ενεργοποιείτε το πλήκτρο ελέγχου.

Αντικατάσταση του καλωδίου σύνδεσης

 Κίνδυνος ηλεκτροπληξίας για τα άτομα!

Το καλώδιο σύνδεσης επιτρέπεται να αντικατασταθεί μόνο από έναν ειδικευμένο ηλεκτρολόγο ο οποίος γνωρίζει καλά και ακολουθεί προσεκτικά τους ισχύοντες κανονισμούς ασφαλείας και τους πρόσθετους κανονισμούς της τοπικής εταιρείας παροχής ηλεκτρικής ενέργειας.


Κατά τη αλλαγή του καλωδίου σύνδεσης φροντίστε, ώστε το νέο καλώδιο που θα χρησιμοποιηθεί να είναι τύπου H 05 VV-F (με μόνωση PVC) που διατίθεται από τον κατασκευαστή ή το τμήμα ανταλλακτικών.

Τα απαιτούμενα στοιχεία σύνδεσης θα τα βρείτε στην πινακίδα τύπου της συσκευής.

Η Miele συνιστά:

Εγκαταστήστε κατάλληλες προστατευτικές διατάξεις (επιτηρητές, σταθεροποιητές τάσης, συστήματα αδιάλειπτης τροφοδότησης ισχύος κ.λπ.) στην εσωτερική ηλεκτρική σας εγκατάσταση, ώστε να προλαμβάνεται η πρόκληση ζημιών ή η εμφάνιση ανωμαλιών στη λειτουργία των συσκευών σας.

Σύνδεση αερίου

 Η σύνδεση αερίου καθώς και η μετατροπή σε άλλο είδος αερίου επιτρέπεται να γίνει μόνο από έναν ειδικευμένο τεχνικό, εγκεκριμένο από την αρμόδια υπηρεσία παροχής αερίου. Αυτός είναι υπεύθυνος για την ομαλή λειτουργία στον χώρο τοποθέτησης.

Η σύνδεση αερίου πρέπει να έχει τέτοια διάταξη, ώστε να διευκολύνεται η σύνδεση, τόσο εντός όσο και εκτός μιας σειράς επίπλων κουζίνας. Επίσης η βάνα παροχής αερίου πρέπει να είναι ορατή και προσιτή με το άνοιγμα της πόρτας του ντουλαπιού.

Ενημερωθείτε για το είδος αερίου από την αρμόδια υπηρεσία και συγκρίνετε τα στοιχεία με την πινακίδα τύπου της συσκευής σας.

Η συσκευή αυτή δεν χρειάζεται να συνδεθεί σε αγωγό εξαγωγής καυσαερίων.

Η τοποθέτηση και η σύνδεσή της πρέπει να γίνουν σύμφωνα με τις ισχύουσες προδιαγραφές εγκατάστασης κάθε χώρας. Ιδιαίτερη προσοχή απαιτείται στην εγκατάσταση του σωστού εξαερισμού.

Η σύνδεση αερίου πρέπει να πραγματοποιείται σύμφωνα με τις ισχύουσες διατάξεις και οδηγίες. Για τη σύνδεση του αερίου στην Ελλάδα οι προδιαγραφές και οι κανονισμοί που ισχύουν αντίστοιχα είναι: Υπουργική Απόφαση αρ. Δ3/14858 του Υ.Β.Ε.Τ. (Υπουργείου Βιομηχανίας Ενέργειας και Τεχνολογίας) ΦΕΚ 477 / 1.7.1993.

Για τη σύνδεση πρέπει επίσης να λαμβάνονται υπόψη οι ειδικές προδιαγραφές της Δημόσιας Επιχείρησης Αερίου ΔΕΠΑ.

Οι συνδέσεις αερίου, ο σωλήνας αερίου και το ηλεκτρικό καλώδιο μπορεί να υποστούν ζημιά λόγω της θερμότητας κατά τη λειτουργία της εστίας.

Βεβαιωθείτε ότι ο σωλήνας αερίου καθώς και το ηλεκτρικό καλώδιο δεν ακουμπούν σε ζεστά σημεία στην εστία και ο σωλήνας αερίου και ο εξοπλισμός στην εστία δεν έρχονται σε επαφή με καυτά καυσαέρια.

Εύκαμπτα καλώδια σύνδεσης μπορεί να υποστούν ζημιά εξαιτίας της εσφαλμένης τοποθέτησης.

Τοποθετείτε τα καλώδια σύνδεσης κατά τέτοιον τρόπο ώστε να μην έρχονται σε επαφή με κινούμενα μέρη της κουζίνας (π.χ. με ένα συρτάρι) και δεν επιτρέπεται να ασκούνται σε αυτά μηχανικές πιέσεις.

Η συσκευή πρέπει να ρυθμίζεται σύμφωνα με τις τοπικές συνθήκες αερίου. Η σύνδεση αερίου θα πρέπει να ελεγχεται ως προς τη στεγανότητά.

Η εστία αντιστοιχεί στην κατηγορία συσκευής 3 και είναι κατάλληλη για φυσικό αέριο και υγραέριο.

Κατηγορία σύμφωνα με EN 30

II2H3+ 20, 28–30/37 mbar

Αυτές οι εστίες παραδίδονται από το εργοστάσιο έτοιμες για σύνδεση με φυσικό αέριο ή υγραέριο (βλέπε ετικέτα πάνω στη συσκευή).

Μέσα στη συσκευασία της συσκευής, θα βρείτε ένα σετ από μπεκ για σύνδεση με υγραέριο, για την περίπτωση που επιθυμείτε τη μετατροπή σύνδεσης από φυσικό αέριο σε υγραέριο. Αν η συσκευή δεν συνοδεύεται από το απαραίτητο για την εγκατάσταση της σετ από μπεκ, απευθυνθείτε στο κατάστημα από όπου αγοράσατε τη συσκευή σας ή στο τμήμα ανταλλακτικών της Miele. Η μετατροπή σε άλλο είδος αερίου περιγράφεται στο κεφ. "Μετατροπή σε άλλο είδος αερίου".

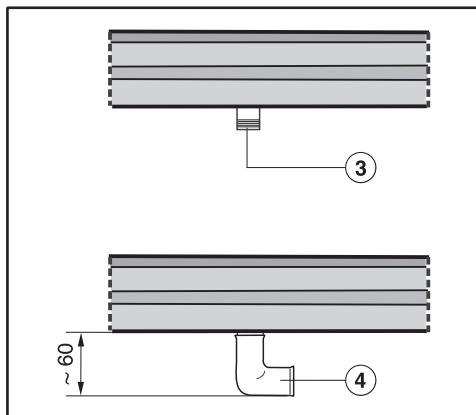
Σύνδεση στην εστία

Η σύνδεση αερίου της συσκευής είναι εξοπλισμένη με ένα κωνικό σπείρωμα $1/2$ ίντσας. Υπάρχουν δύο δυνατότητες σύνδεσης:

- σταθερός σωλήνας σύνδεσης
- εύκαμπτος σωλήνας κατά DIN 3383 Μέρος 1, μέγιστο μήκος 2.000 χιλστ.

Ακατάλληλα μέσα στεγανοποίησης δε διασφαλίζουν την απαιτούμενη στεγανότητα της σύνδεσης.
Να χρησιμοποιείτε κατάλληλα μέσα στεγανοποίησης.

Χρήση ενός σωλήνα με γωνία 90°



- ③ Σύνδεση αερίου R $1/2$ " - ISO 7-1 (DIN EN 10226)
- ④ Γωνία σωλήνα 90°
Με τη χρήση ενός σωλήνα με γωνία 90°, αυξάνεται το ύψος εντοιχισμού στη περιοχή της σύνδεσης αερίου κατά 60 χιλστ. περίπου.

Ισχύς καυστήρων

Ονομαστική ισχύς

Καυστήρας	Είδος αερίου	Ρύθμιση μεγάλης φλόγας		Ρύθμιση μικρής φλόγας
		kW	g/h	kW
Οικονομικός καυστήρας	Φυσικό αέριο Η Υγραέριο	1,0 0,95	– 69	0,25 0,2
Κανονικός καυστήρας	Φυσικό αέριο Η Υγραέριο	1,7 1,7	– 124	0,3 0,35
Δυνατός καυστήρας	Φυσικό αέριο Η Υγραέριο	2,7 2,55	– 186	0,5 0,6
Εστία wok	Φυσικό αέριο Η Υγραέριο	4,7 4,6	– 335	0,3 0,25
KM 3010 Συνολική ισχύς	Φυσικό αέριο Η Υγραέριο	7,1 6,9	– 503	
KM 3014 Συνολική ισχύς	Φυσικό αέριο Η Υγραέριο	7,4 7,25	– 528	

Μετατροπή σε άλλο είδος αερίου

⚠ Η μετατροπή σε άλλο είδος αερίου επιτρέπεται να γίνει μόνο από έναν ειδικευμένο τεχνικό, εγκεκριμένο από την αρμόδια υπηρεσία παροχής αερίου.
Αποσυνδέετε τις εστίες αερίου από το ηλεκτρικό δίκτυο και κλείνετε την παροχή αερίου.

Κατά τη μετατροπή σε άλλο είδος αερίου πρέπει να αντικατασταθούν τα κύρια ρυθμιστικά μπεκ **και** τα μπεκ μικρής ρύθμισης.

Πίνακες ακροφυσίων

Οι χαρακτηρισμοί των μπεκ αναφέρονται σε διάμετρο διάτρησης $1/100$ χιλστ.

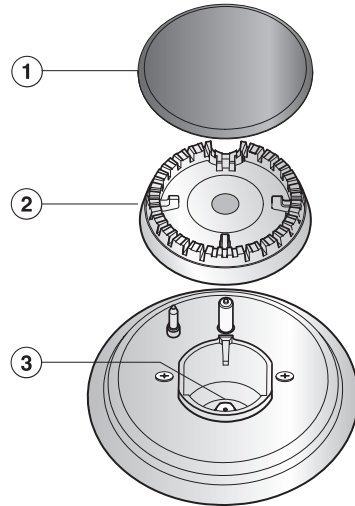
	∅	
	Κύριο μπεκ	Μπεκ ρύθμισης μικρής φλόγας
Φυσικό αέριο Η		
Οικονομικός καυστήρας	0,76	0,39
Κανονικός καυστήρας	0,94	0,42
Δυνατός καυστήρας	1,20	0,54
Καυστήρας wok	2x 1,07 / 0,72	0,42
Υγραέριο		
Οικονομικός καυστήρας	0,52	0,23
Κανονικός καυστήρας	0,66	0,36
Δυνατός καυστήρας	0,81	0,42
Καυστήρας wok	2x 0,70 / 0,46	0,25

Αντικατάσταση μπεκ

- Αποσυνδέετε τις εστίες αερίου από το ηλεκτρικό δίκτυο και κλείνετε την παροχή αερίου.

Αλλαγή κυρίως μπεκ

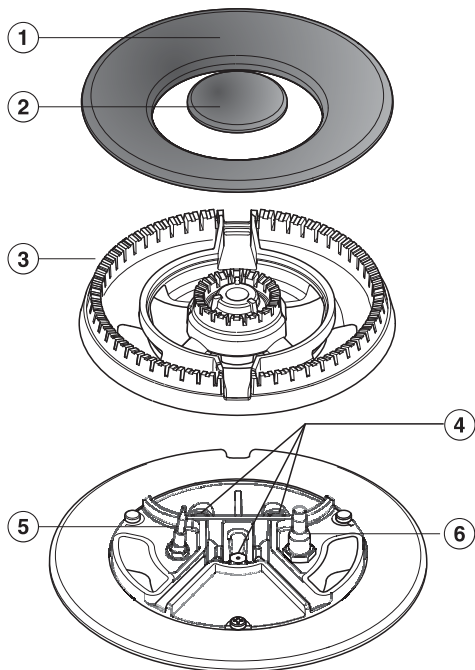
Καυστήρας οικονομικός / κανονικός / δυνατός



- Αφαιρείτε τη βάση σκεύους, το καπάκι του καυστήρα ① και την κεφαλή του καυστήρα ②.
- Ξεβιδώνετε το κύριο μπεκ ③ με ένα κλειδί (M7).
- Τοποθετείτε το μπεκ που είναι εμφανές από τον πίνακα των μπεκ, και το βιδώνετε καλά.
- Ασφαλίζετε το μπεκ με τεχνητό κερί (βουλοκέρι) από τυχόν μη ηθελημένη μετακίνησή τους.

Μετατροπή σε άλλο είδος αερίου

Καυστήρας wok

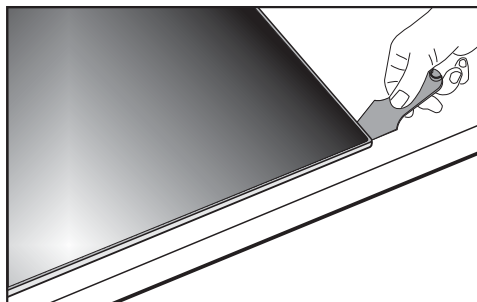


- Αφαιρείτε το καπάκι καυστήρα ① ② και την κεφαλή καυστήρα ③.
- Ξεβιδώνετε τα κύρια μπεκ ④ με ένα κλειδί (M7).
- Τοποθετείτε τα μπεκ που είναι εμφανή από τον πίνακα των μπεκ, και τα βιδώνετε καλά.
- Ασφαλίζετε τα μπεκ με τεχνητό κερί (βουλοκέρι) από τυχόν μη ηθελημένη μετακίνησή τους.

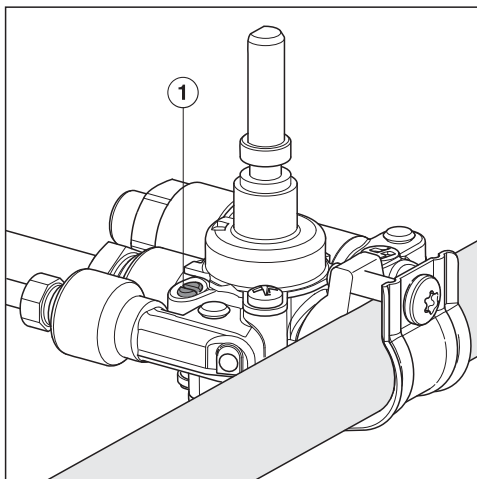
Αντικατάσταση μπεκ ρύθμισης μικρής φλόγας

Για να αντικαταστήσετε τα μπεκ ρύθμισης μικρής φλόγας, πρέπει να ξεβιδώσετε τις βίδες στερέωσης του καυστήρα και να αφαιρέσετε το επάνω μέρος της συσκευής.

- Αφαιρείτε τους διακόπτες ρύθμισης, τραβώντας τους προς τα πάνω.
- Αφαιρείτε τα μέρη του καυστήρα.



- Αφαιρείτε το επάνω μέρος της συσκευής (βλέπε εικόνα).



- Με ένα μικρό κατσαβίδι ξεβιδώνετε το μπεκ ρύθμισης μικρής φλόγας ① στον εξοπλισμό αερίου.

Μετατροπή σε άλλο είδος αερίου

- Με μια μυτερή λαβίδα αφαιρείτε το μπεκ.
- Τοποθετείτε το μπεκ που είναι εμφανές από τον πίνακα των μπεκ, και το βιδώνετε καλά.
- Ασφαλίζετε τα μπεκ με τεχνητό κερι (βουλοκέρι) από τυχόν μη ηθελημένη μετακίνησή τους.

Έλεγχος λειτουργίας

- Ελέγχετε όλα τα εξαρτήματα από τα οποία περνά αέριο ως προς τη στεγανότητα.
- Συναρμολογείτε πάλι τη συσκευή.
- Ελέγχετε τη συμπεριφορά των καυστήρων, θέτοντας σε λειτουργία όλους τους καυστήρες:
 - Στη ρύθμιση της μικρής φλόγας, η φλόγα δεν επιτρέπεται να σβήσει, ακόμη κι αν γυρίσετε γρήγορα το διακόπτη από τη μεγάλη στη μικρή φλόγα.
 - Στη ρύθμιση της μεγάλης φλόγας η φλόγα πρέπει να καίει με ορατό καθαρό πυρήνα.
- Κολλάτε το αυτοκόλλητο που θα βρείτε μέσα στο συνοδευτικό σετ των μπεκ, δίπλα από το παλιό αυτοκόλλητο με τους τύπους αερίου.

Service

Επικοινωνία σε περίπτωση βλάβης

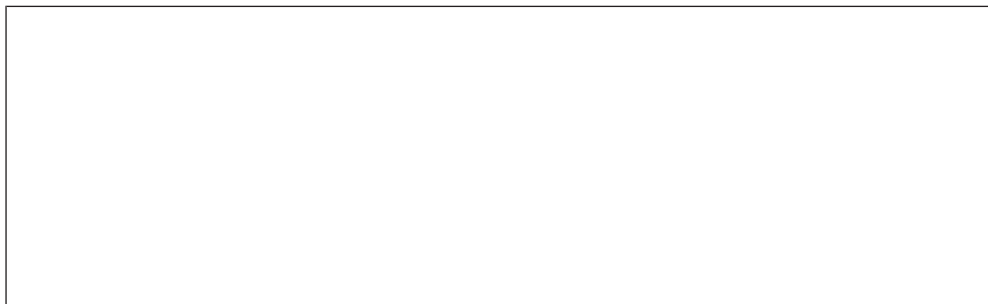
Για να επισκευαστούν οι βλάβες στη συσκευή σας, τις οποίες δεν μπορείτε να διορθώσετε μόνοι σας, απευθυνθείτε στο κατάστημα από το οποίο αγοράσατε τη συσκευή ή στο Miele Service.

Στην τελευταία σελίδα του παρόντος βιβλίου, θα βρείτε τα τηλέφωνα με τα οποία μπορείτε να επικοινωνήσετε για θέματα Service.

Όταν πρόκειται να καλέσετε το συνεργείο του Miele Service, θα χρειαστεί να αναφέρετε τον τύπο και τον αριθμό της συσκευής σας. Τα δυο αυτά στοιχεία, θα τα βρείτε στην πινακίδα τύπου.

Πινακίδα τύπου

Στον χώρο αυτό κολλάτε τη συνοδευτική πινακίδα τύπου. Προσέχετε, ώστε ο τύπος της συσκευής να συμφωνεί με τον τύπο που αναφέρεται στο εξώφυλλο αυτών των οδηγιών χρήσης.



Εγγύηση

Ο χρόνος εγγύησης της συσκευής είναι 2 χρόνια.

Περισσότερες πληροφορίες για τους όρους εγγύησης θα βρείτε στο συνοδευτικό έντυπο εγγύησης.

Τεχνικά χαρακτηριστικά προϊόντος

Παρακάτω επισυνάπτονται τα τεχνικά χαρακτηριστικά προϊόντος των μοντέλων που περιγράφονται σε αυτές τις οδηγίες χρήσης και τοποθέτησης.

Πληροφορίες σχετικά με εστίες αερίου οικιακής χρήσης

σύμφωνα με κανονισμό (ΕΕ) Αρ. 66/2014

MIELE	
Όνομασία μοντέλου/χαρακτηριστικό μοντέλου	KM 3010
Αριθμός καυστήρων	4
Οικονομική απόδοση ανάλογα με τον καυστήρα (EE _{καυστήρα αερίου})	1. = 58,2 3. = 55,1 4. = 55,1
Οικονομική απόδοση της εστίας αερίου ανά κιλό (EE _{εστίας αερίου})	56,1

Πληροφορίες σχετικά με εστίες αερίου οικιακής χρήσης

σύμφωνα με κανονισμό (ΕΕ) Αρ. 66/2014

MIELE	
Όνομασία μοντέλου/χαρακτηριστικό μοντέλου	KM 3014
Αριθμός καυστήρων	3
Οικονομική απόδοση ανάλογα με τον καυστήρα (EE _{καυστήρα αερίου})	1. = 52,4 2. = 55,1
Οικονομική απόδοση της εστίας αερίου ανά κιλό (EE _{εστίας αερίου})	53,8



ΟΙΚΙΑΚΕΣ ΣΥΣΚΕΥΕΣ

Πλυντήρια-στεγνωτήρια-σιδερωτήρια ρούχων, ηλεκτρικές σκούπες, πλυντήρια πιάτων, ψυγεία, οριζόντιοι καταψύκτες, συντηρητές κρασιών, κουζίνες, εστίες ηλεκτρικές ή αερίου, απορροφητήρες κουζίνας, φούρνοι μικροκυμάτων, φούρνοι ατμού, καφετιέρες.

ΕΠΙΠΛΑ ΚΟΥΖΙΝΑΣ

Συγκροτήματα επίπλων κουζίνας και όλοι οι τύποι εντοιχιζόμενων ηλεκτρικών συσκευών.

ΕΠΑΓΓΕΛΜΑΤΙΚΕΣ ΣΥΣΚΕΥΕΣ

Επαγγελματική φροντίδα ιματισμού: πλυντήρια-στεγνωτήρια-σιδερωτήρια. Πλυντήρια πιάτων, πλυντήρια ποτηριών, ειδικά πλυντήρια για καθαρισμό και απολύμανση ιατροτεχνολογικών προϊόντων και σκευών εργαστηρίων.

ΑΘΗΝΑ
ΚΕΝΤΡΙΚΑ ΓΡΑΦΕΙΑ – ΕΚΘΕΣΗ
Λεωφ. Μεσογείων 257
15451 Ν. Ψυχικό

Υποκ/μα Κύπρου:
MIELE GALLERY
Λεωφ. Γρίβα Διγενή 46
1080 Λευκωσία

801 222 4444 (αστική χρέωση πανελλαδικά)

210 679 4444 (από κινητό)

Fax: 210 679 4400
e-mail: miele@miele.gr
www.miele.gr

Τηλ.: (+357) 22 451 999

Service: 8000 2 999 (χωρίς χρέωση)

Fax: (+357) 22 451 909

Miele & Cie. KG
Carl-Miele-Straße 29
33332 Gütersloh
Germany

KM 3010 / KM 3014



el-GR

M.-Nr. 09 289 340 / 02