

# Installation diagram - Schéma d'installation - Diagrama de instalación

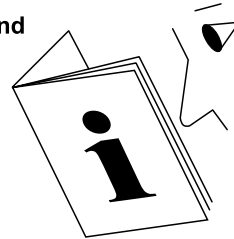
DAR 1220, DAR 1230, DAR 1250, DAR 1260

**⚠ To prevent accidents and appliance damage, read the Operating and Installation Instructions before installation or use.**

The following installation instructions assume that there is a solid surface behind the wall as outlined in the Operating and Installation instructions!

Wall anchors included in the packaging are not for use in USA / CDN.

**CAUTION:** During the installation process, please be careful of sharp edges that can cause harm.



**⚠ Pour prévenir les accidents et éviter d'endommager l'appareil, veuillez lire Instructions d'utilisation et d'installation avant l'installation ou l'utilisation.**

Les instructions pour l'installation suivantes exigent qu'il y ait une surface solide derrière le mur, tel qu'indiqué dans les Instructions pour l'utilisation et l'installation!

Les ancrages de cloison compris dans l'emballage ne conviennent pas aux E.U. / CDN.

**AVERTISSEMENT :** Durant l'installation, veuillez faire attention aux rebords tranchants qui pourraient vous blesser.

**⚠ Antes de instalar y usar el aparato y con el fin de prevenir accidentes y daños al mismo, lea el Manual de uso y manejo correspondientes.**

Las siguientes instrucciones de instalación suponen que hay una superficie sólida detrás de la pared, tal como se describe en el Manual de uso y manejo.

Los taquetes de pared incluidos en el paquete no son para usarse en EE.UU. ni en Canadá.

**PRECAUCIÓN:** Durante el proceso de instalación, tenga cuidado con los bordes afilados que pudieran ocasionar daños.

**AE**

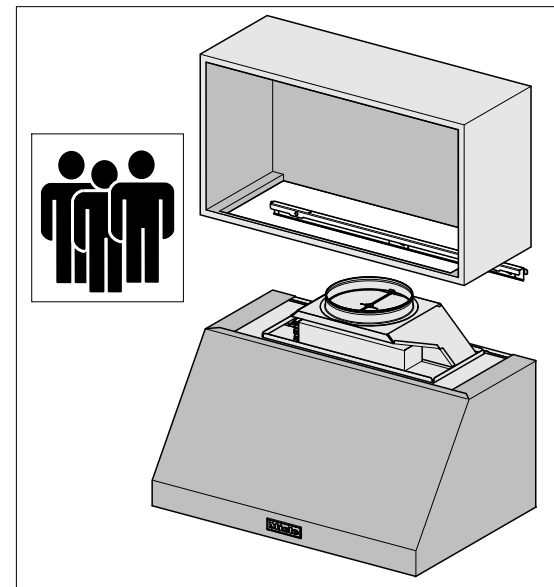
- Air extraction mode
- Mode d'évacuation
- Modalidad de extracción de aire

**RM**

- Recirculation mode
- Mode de circulation d'air
- Modalidad de recirculación

**EXT**

- Air extraction mode with external fan
- Fonctionnement avec un moteur externe
- Funcionamiento con extractor externo



**1**

DAR 1220 - 600 mm (23 5/8")  
 DAR 1230 - 755 mm (29 3/4")  
 DAR 1250 - 1060 mm (41 3/4")  
 DAR 1260 - 1365 mm (53 3/4")

**72mm**  
(2 13/16")

X =

S

**2**

2x T20

**3**

DAR 1220 2x  
 DAR 1230 3x  
 DAR 1250 4x  
 DAR 1260 5x

**5**

2x T30

**4**

**6**

3x 5x60mm  
 3x ø3mm (ø1/8")

**7**

12x T20

**8 EXT**

12x T20

**9 AE**

3x T20

**10 AE**

3x T20

**11 AE**

12x T20

**12a**

**12b**

2x

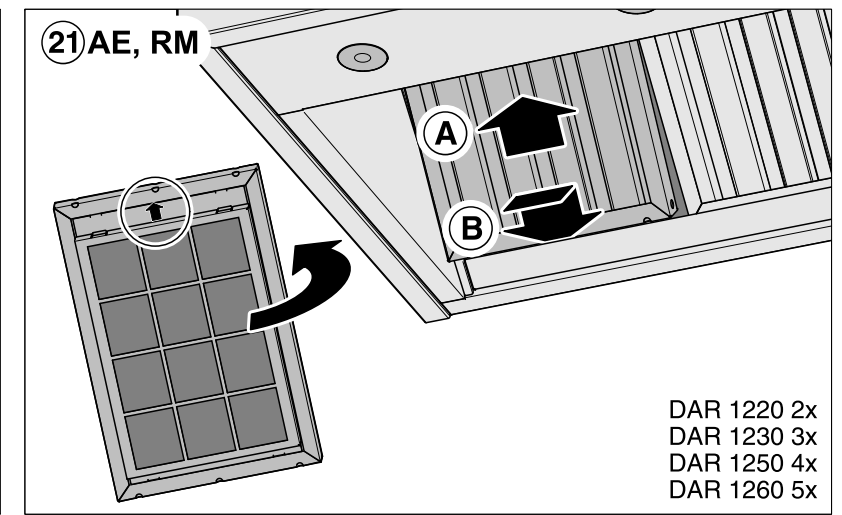
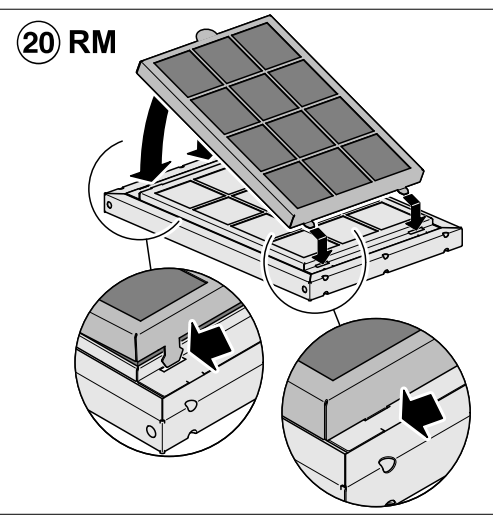
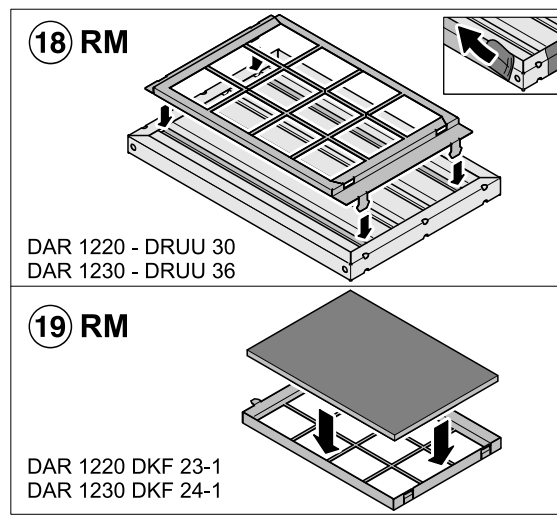
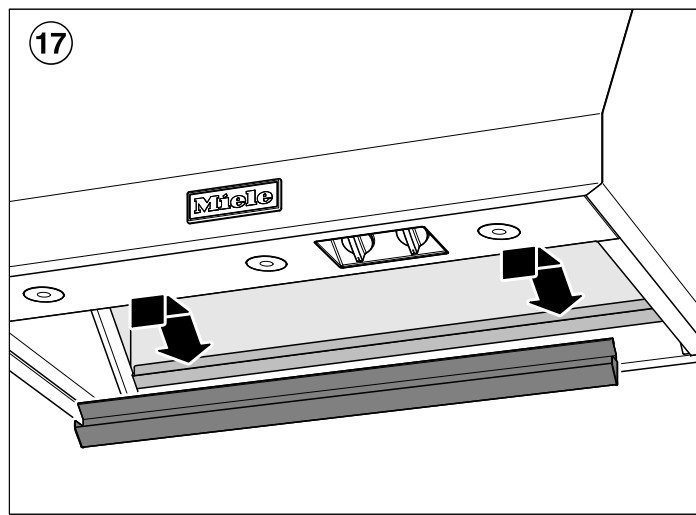
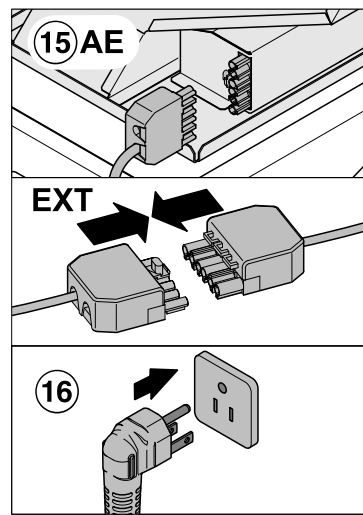
**12c**

2x T30

**13**

2x  
 4x T20

**14**



DAR 1220 2x  
DAR 1230 3x  
DAR 1250 4x  
DAR 1260 5x

## Installation diagram - Schéma d'installation - Diagrama de instalación

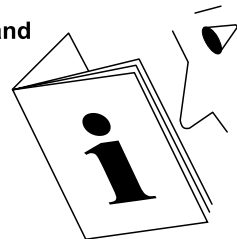


**⚠ To prevent accidents and appliance damage, read the Operating and Installation Instructions before installation or use.**

The following installation instructions assume that there is a solid surface behind the wall as outlined in the Operating and Installation instructions!

Wall anchors included in the packaging are not for use in USA / CDN.

**CAUTION:** During the installation process, please be careful of sharp edges that can cause harm.



**⚠ Pour prévenir les accidents et éviter d'endommager l'appareil, veuillez lire Instructions d'utilisation et d'installation avant l'installation ou l'utilisation.**

Les instructions pour l'installation suivantes exigent qu'il y ait une surface solide derrière le mur, tel qu'indiqué dans les Instructions pour l'utilisation et l'installation!

Les ancrages de cloison compris dans l'emballage ne conviennent pas aux E.U. / CDN.

**AVERTISSEMENT :** Durant l'installation, veuillez faire attention aux rebords tranchants qui pourraient vous blesser.

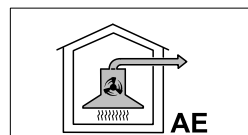
**⚠ Antes de instalar y usar el aparato y con el fin de prevenir accidentes y daños al mismo, lea el Manual de uso y manejo correspondientes.**

Las siguientes instrucciones de instalación suponen que hay una superficie sólida detrás de la pared, tal como se describe en el Manual de uso y manejo.

Los taquetes de pared incluidos en el paquete no son para usarse en EE.UU. ni en Canadá.

**PRECAUCIÓN:** Durante el proceso de instalación, tenga cuidado con los bordes afilados que pudieran ocasionar daños.

DAR 1120, DAR 1130, DAR 1150



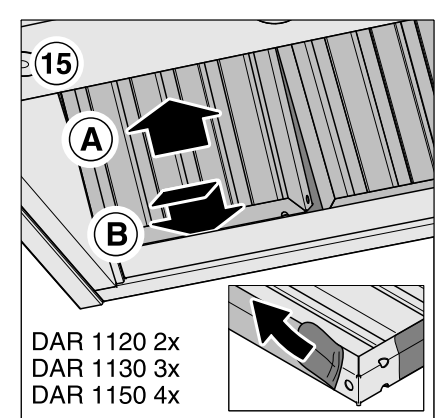
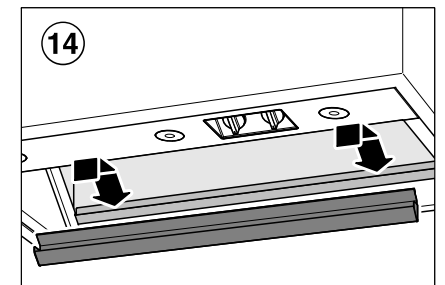
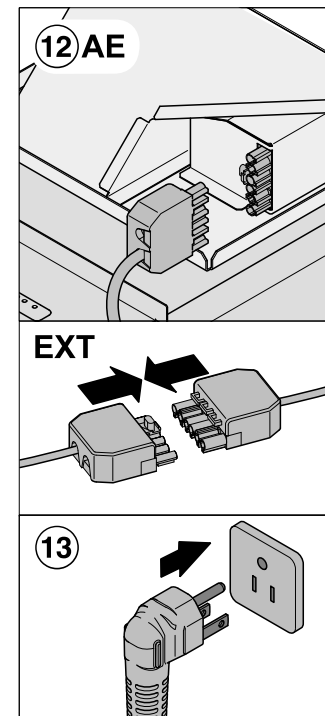
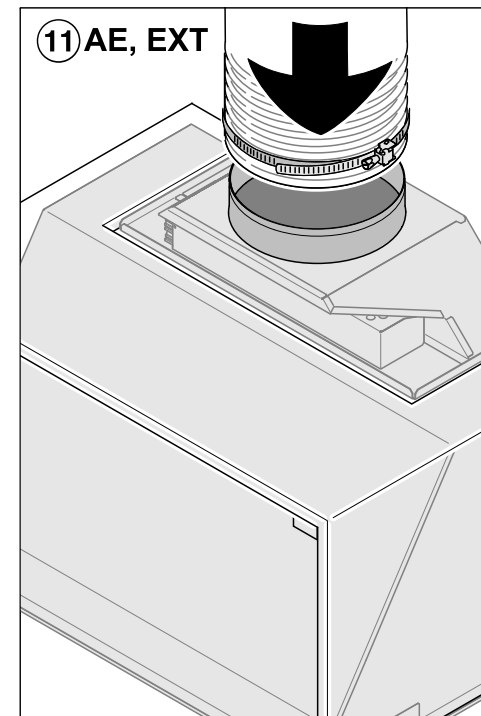
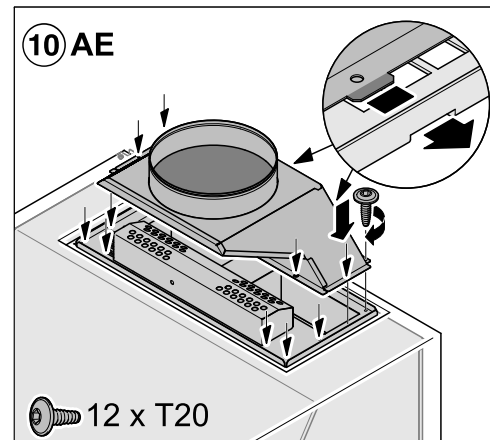
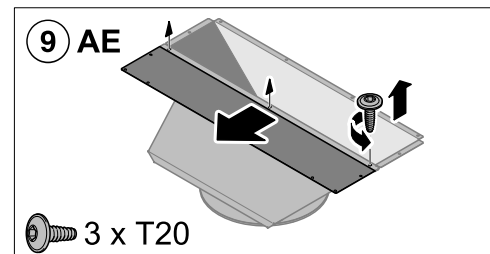
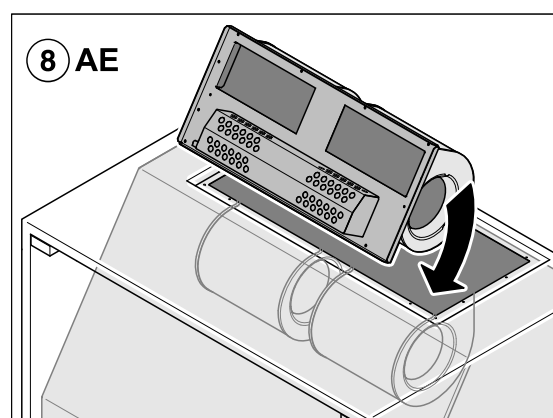
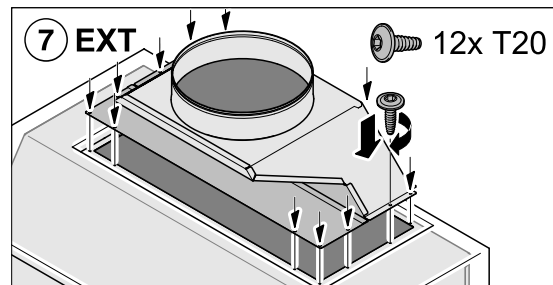
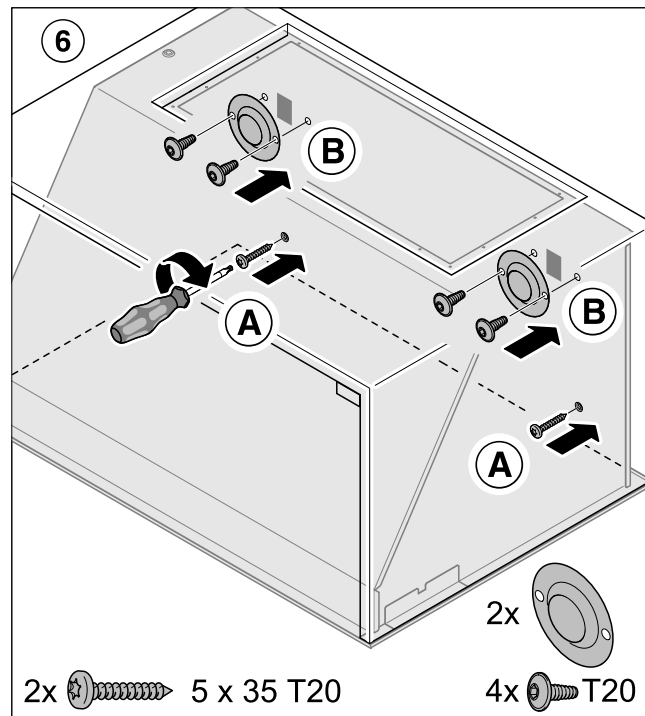
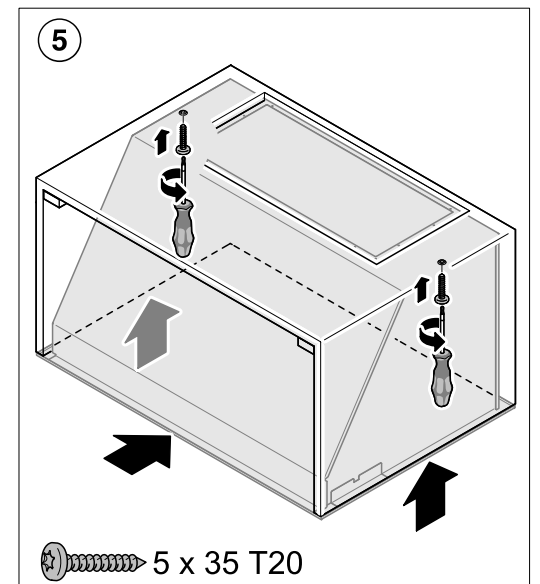
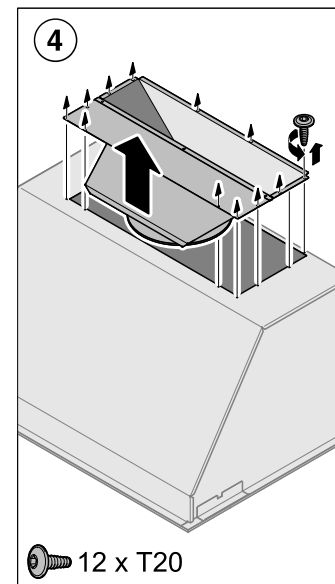
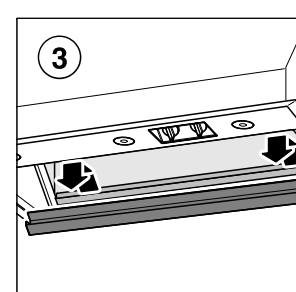
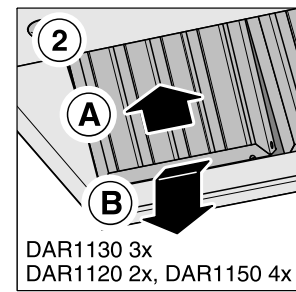
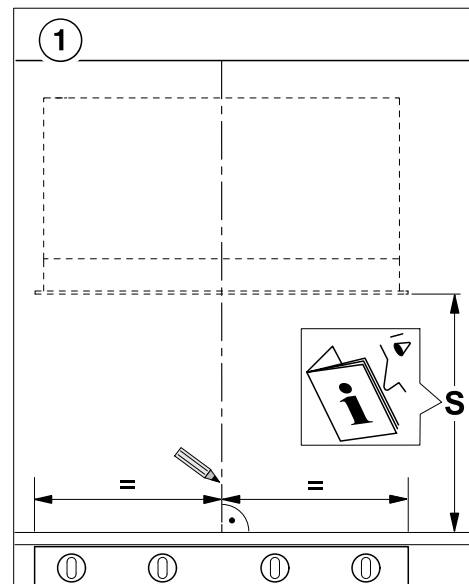
AE

- Air extraction mode
- Mode d'évacuation
- Modalidad de extracción de aire



EXT

- Air extraction mode with external fan
- Fonctionnement avec un moteur externe
- Funcionamiento con extractor externo



DAR 1120 2x  
DAR 1130 3x  
DAR 1150 4x